

---

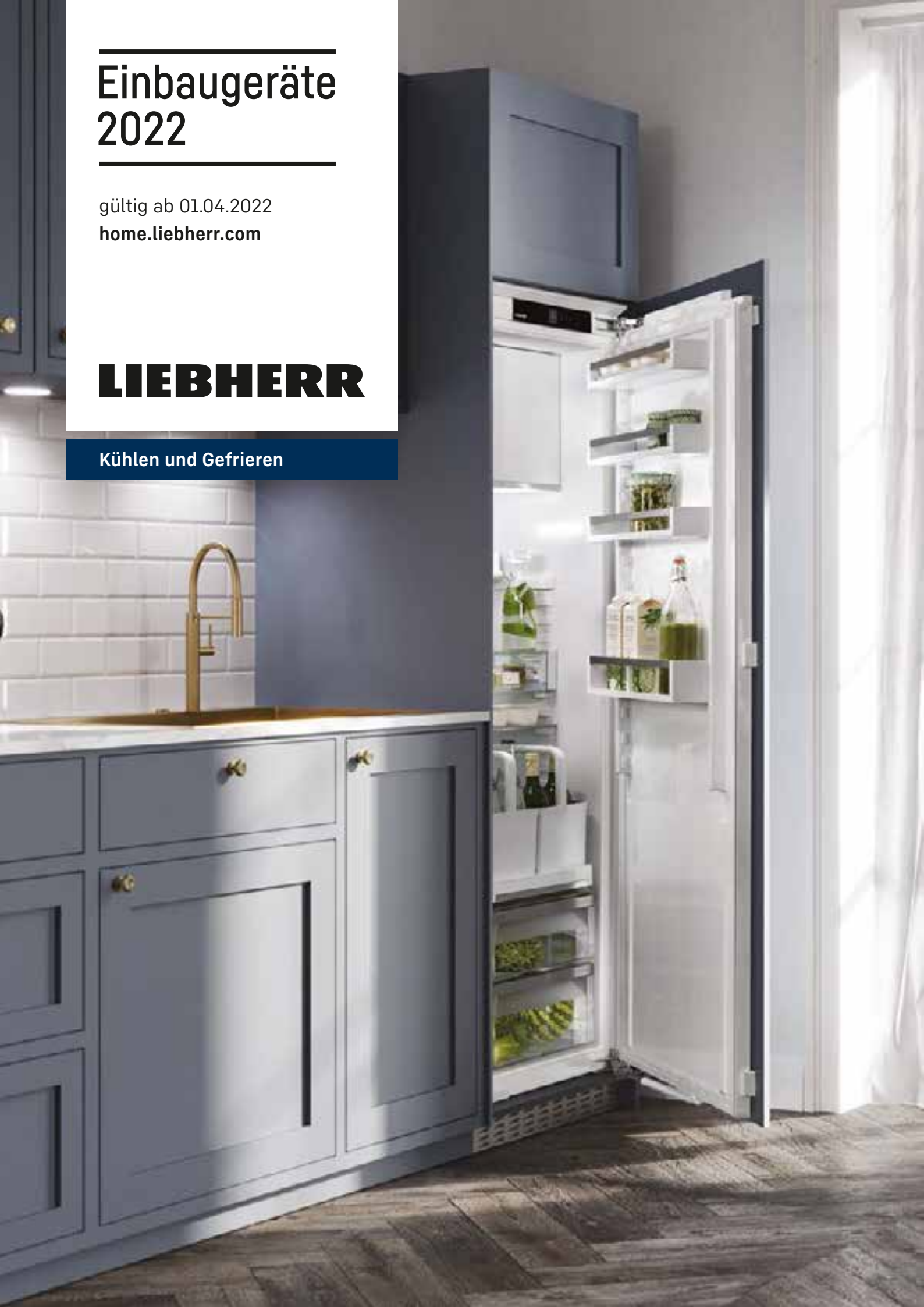
# Einbaugeräte 2022

---

gültig ab 01.04.2022  
[home.liebherr.com](https://home.liebherr.com)

# LIEBHERR

Kühlen und Gefrieren





## Zeitlose Frische

---

Bei Lebensmitteln achten Sie auf höchste Qualität und maximal authentischen Genuss. Sie gehen den kleinen Umweg zum regionalen Käsestand, legen Wert auf fangfrischen Fisch und ernten gerne Ihre eigenen Radieschen. Wäre es nicht perfekt, wenn diese Qualität auch nach einigen Tagen Lagerung im Kühlschrank noch unverfälscht zu schmecken ist? Die Zeit also quasi stehen bleiben würde? Wir finden schon.

Deshalb ist es unser Antrieb immer wieder neue und noch bessere Lösungen zu entwickeln, um für verschiedenste Lebensmittel optimale Lagerbedingungen zu garantieren. Für langanhaltende Frische, den Schutz von wertvollen Vitaminen und für ein Geschmackserlebnis wie direkt nach dem Kauf oder der Ernte. Aber überzeugen Sie sich am besten selbst. Von unseren Einbaugeräten 2022.



## Inhalt

---

Qualität	6
Nachhaltigkeit	8
Performance in Balance	10
Frischetechnologien	12
EasyFresh	14
BioFresh	15
BioFresh Professional mit HydroBreeze	16
BioFresh Professional mit Fish & Seafood-Safe	18
AutoDoor	20
Komfort & Flexibilität	22
Design	24
Connectivity	26
OpenStage	28
Wasser & Eis	30
Side-by-Side-Konzept	32
Serien & Sortimentsübersicht	36
Kühl-Gefrierkombinationen	40
Kühlschränke	60
Kühlschränke mit Dekorrahmen	98
Gefrierschränke	102
Unterbaugeräte	116
Weingeräte	128
Zubehör	144
Glossar	146
Skizzen	148

## Auch das kleinste Detail verdient größte Aufmerksamkeit.

Wir legen Wert auf kompromisslose Qualität – bis hin zum kleinsten Schraubchen – und das von Beginn an. Seit 1954 fertigen wir hochwertige Kühl- und Gefriergeräte und vertreiben diese weltweit. Im Herzen sind wir aber immer noch ein Familienunternehmen und in Deutschland verwurzelt. Hier entwickeln wir nach wie vor alle unsere Produkte. Deutsche Ingenieurskunst – aus Verbundenheit zu unserem Gründer und im Wissen um das Know-how, das sich seit Ingenieursgenerationen hier gebündelt hat.

### Komfort ist für alle da.

Unsere neuen Einbaugeräte sind in verschiedenen Serien erhältlich: Pure, Plus, Prime und Peak. Aber ganz egal für welche Serie Sie sich entscheiden, die kompromisslose Lieberr-Qualität bekommen Sie mit jedem einzelnen Lieberr zu spüren, denn eine Menge Features sind jetzt bereits in unseren Geräten der Pure-Serie standardmäßig verbaut. Zum Beispiel die automatische Abtaufunktion NoFrost. Oder die EasyFresh-Technologie für die Lagerung von Obst und Gemüse. Oder unser Feature DuoCooling. Zwei getrennte Kältekreisläufe sorgen dafür, dass zwischen Kühl- und Gefrierfach kein Luftaustausch stattfindet. Die gelagerten Lebensmittel trocknen so weder aus noch wird Geruch übertragen.



### Nichts sollte kürzer halten als lange.

Unseren Qualitätsanspruch bekommen schon die kleinsten Details zu spüren. Bevor bei uns zum Beispiel ein Türscharnier zugelassen wird, muss es mindestens 100.000 Öffnungszyklen durchlaufen. Das entspricht einer Nutzung von mehr als 15 Jahren. Auf diese Lebensdauer werden auch alle anderen Funktionsteile bei uns getestet.

Und falls wider Erwarten doch mal eine Kleinigkeit nicht mehr Ihren Wünschen entspricht, können Sie oder unsere flächendeckenden Premium-Servicepartner das in aller Regel schnell korrigieren, denn jedes unserer Geräte ist extrem reparaturfreundlich. Alle wesentlichen Ersatzteile halten wir für weit über 10 Jahre vor. Das ist nicht nur nachhaltig, sondern spart Ihnen auch Geld für kleinere Reparaturen oder den Kauf eines neuen Gerätes.

### Wir sagen nicht nur. Wir garantieren auch.

Während der Fertigung nehmen wir sämtliche Komponenten unserer Kühl- und Gefriergeräte ganz genau unter die Lupe und testen weit schärfer und öfter als es gesetzlich gefordert ist – zuletzt kurz vor der Verpackung. Erst dann dürfen sich unsere Geräte ein wenig ausruhen. Alle unsere Fertigungsstandorte sind nach den internationalen Normen für Qualität ISO 9001, Energiemanagement ISO 50001 und Umweltmanagement ISO 14001 zertifiziert. Nichts fällt uns daher leichter, als Ihnen für mindestens zwei Jahre zu garantieren, dass unsere Produkte frei von Material- und Herstellungsfehlern und besonders einfach einzubauen sind.

Und wir gehen noch einen Schritt weiter: unsere 10-Jahre-Kompressorgarantie. Die gibt es gratis bei der Registrierung Ihres Geräts unter [home.liebherr.com](http://home.liebherr.com)

Kurzum: Eines ist sicher – Sie werden an Ihrem Lieberr sehr lange Freude haben.



EasyFresh für Obst und Gemüse ab Pure-Serie



Nie mehr Abtauen durch NoFrost ab Pure-Serie

## Weiter denken als an heute.

Bei der Konzeption unserer Geräte achten wir penibel auf Nachhaltigkeit. Neben der Langlebigkeit unserer Geräte sind die wichtigsten Säulen: höchste Energieeffizienz, Vermeidung von Lebensmittelverschwendung, Reduzierung von Plastik. Warum das alles? Weil eben nicht nur unsere Geräte, sondern auch unser Planet möglichst lange halten sollte.

### Verschwendung verhindern.

Wer Lebensmittel unter optimalen klimatischen Bedingungen lagert, leistet einen großen Beitrag gegen Lebensmittelverschwendung. Mit unseren Geräten gelingt das – dank einer Kombination innovativer Features:

Erstens: unsere Frischetechnologien. So verhindert zum Beispiel das DuoCooling in unseren Kühl-Gefrierkombinationen ein frühzeitiges Austrocknen Ihrer Lebensmittel. Innovative Frischetechnologien wie BioFresh sorgen für optimale Lagerbedingungen mit deutlich verlängerter Haltbarkeit und Frische. Das verhindert ein frühzeitiges Wegwerfen und Sie müssen nicht so oft zum Einkaufen.

Zweitens: Unsere SmartDevice-App unterstützt auch bei der richtigen Lagerung von Lebensmitteln und sorgt so für noch mehr Genuss und Haltbarkeit.

Drittens: Unsere Geräte denken mit und weisen Sie darauf hin, wenn die optimale Lagerung Ihrer Lebensmittel mal gefährdet wird zum Beispiel via Türalarm, der Sie auf die noch geöffneten Geräte aufmerksam macht.

### Effizient, Effizienter, Liebherr.

Auch unser diesjähriges Sortiment ist wieder voller Geräte, die in den besten am Markt verfügbaren Energieeffizienzklassen zu Hause sind – das gilt für alle unsere Produktgruppen: Kühlgeräte, Gefriergeräte und Kühl-Gefrierkombinationen.

Die Gründe hierfür sind die von uns verwendeten hochwertigen und langlebigen Vakuumpaneele. Sie verbrauchen wenig Platz und tragen dazu bei, dass der Energieverbrauch im Gegensatz zu vielen gängigen Isoliermaterialien auch nach Jahren der Nutzung noch gering bleibt.

Aber es gibt natürlich noch viele andere, teilweise kleinste Details, die bei einem Liebherr in Sachen Effizienz den entscheidenden Unterschied machen. Zum Beispiel die vielen Energiesparmodi wie der EnergySaver, mit dem die Standard-Temperatur auf 7°C erhöht wird. Oder der HolidayMode, der während Ihres Urlaubs nur die unbedingt notwendigen Dinge kühlt. Oder auch: der CleaningMode, für die energiesparende Reinigung Ihres Geräts.

### Qualität, die auch beim Klima ankommt.

Wir arbeiten mit natürlichen Kältemitteln und verzichten komplett auf HFO-Treibmittel, solange deren Umweltwirkung nicht vollständig geklärt ist. Auch in der Fertigung haben wir die Umwelt im Blick. Wir verbauen zum allergrößten Teil Materialien, die nach der Geräteverwertung recycelt werden können. Darüber hinaus sorgen wir dafür, dass überschüssiger Kunststoff konsequent wiederverwendet wird.



**Liebherr SIBa 3950** ◯ Prime-Serie  
Mit diesem Vollraum BioFresh-Kühlschrank ist es uns gelungen, die allerhöchste Energieeffizienzklasse in einem ausgewogenen Gesamtpaket zu erreichen. Nur ein Grund dafür: die extrem platzsparenden und besonders gut isolierenden Vakuumpaneele.



### Für Wasser ohne Plastik.

Unser InfinitySpring sorgt für kaltes, perfekt gefiltertes Wasser – direkt in der Küche. So sparen Sie sich Wasser in Plastikflaschen, den Transportweg und das Kistenschleppen auch.

# Perfekt ausgewogen: ein starkes Gesamtpaket.

Unsere Kühlgeräte sind echte Alleskönner. Neben dem geringen Stromverbrauch punkten sie auch mit einem niedrigen Geräuschpegel, viel Platz für Lebensmittel, einer langen Lebenszeit und ordentlich Leistungsreserven, wenn es mal drauf ankommt. Wir haben also bereits bei der Entwicklung sehr viele Faktoren gleichzeitig im Blick und bieten das optimal ausbalancierte Gerät. Oder anders: Aller guten Dinge sind bei uns sogar vier.



## Energieverbrauch

Unsere neuen Einbaugeräte belegen Spitzenplätze im Effizienzranking. Damit schonen sie die kostbaren Ressourcen unserer Umwelt und dank geringer Stromkosten auch Ihren Geldbeutel.

## Kühlvolumen

Für alle Familiengrößen, Lebenssituationen und Nischenhöhen findet sich bei uns das passende Gerät. Von extra-großen Schubfächern bis hin zu den kleinsten Details achten wir darauf, keinen Liter Rauminhalt zu verschenken, zum Beispiel durch platzsparend ins Gehäuse eingelassene Beleuchtungslösungen.

## Geräuschniveau

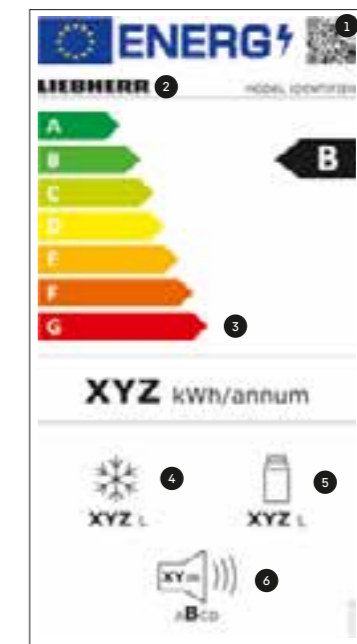
In modernen Wohnkonzepten verschmelzen Küche und Wohnraum mehr und mehr. Das unterstreicht die Bedeutung besonders leiser Kühlgeräte. Unser neues Einbauprogramm bietet deshalb eine breite Auswahl von extrem leisen Geräten. Teilweise werden sogar die ultraleisen 29 dB erreicht.

## Kälteleistung

Intelligente Sensorik passt die Kälteleistung stets der aktuellen Nutzung an – so sind unsere Einbaugeräte im Alltag sehr energieeffizient und sparsam. Gleichzeitig bieten sie ordentlich Leistungsreserven, zum Beispiel um nach dem Wocheneinkauf eine größere Menge Lebensmittel zu kühlen.



## Das aktuelle EU-Energielabel für Elektrogeräte



1. Der QR-Code zur Identifizierung des Produkts in der EU-Datenbank EPREL (European Product Database for Energy Labeling).
2. Der „Model Identifier“ zur manuellen Identifizierung des Produkts in der EU-Datenbank EPREL, z. B. über die Artikelnummer.
3. Die neue Effizienzskala „A“ bis „G“. Allerdings ist „G“ nur für Weinkühler vorgesehen.
4. Die Summe des Volumens\* aller Gefrierfächer.
5. Die Summe des Volumens\* aller Kaltlager- und Kühlfächer.
6. Der Geräuschpegel wird jetzt in die Klassen „A“ bis „D“ eingeordnet.

\* Die Bezeichnung „Volumen“ bezieht sich auf den in der aktuellen Verordnung EU 2019/2016 genannten Begriff „Rauminhalt“.

## Länger lecker.

Bei Ihrem Einkauf machen Sie keine Kompromisse. Sie achten auf natürliche Zutaten, beste Qualität und maximale Frische. Ganz klar: Wer so viel Wert auf gute Lebensmittel legt, möchte sie auch lange erhalten. Genau dafür haben wir innovative Frischetechnologien entwickelt und verfeinern sie von Jahr zu Jahr. Damit Ihre Lebensmittel auch nach einiger Zeit im Kühlschrank noch unverfälscht schmecken.



**DuoCooling. Kein Austrocknen.**

Unsere Basistechnologie in allen Kühl- und Gefrierkombinationen. Zwei komplett getrennte Kältekreisläufe sorgen dafür, dass zwischen Kühl- und Gefrierfach kein Luftaustausch stattfindet. Die Lebensmittel trocknen weder aus noch wird Geruch übertragen.



**EasyFresh. Ideal für Obst und Gemüse.**

Hier fühlen sich Obst, Gemüse und Früchte unverpackt richtig wohl. Bei gleicher Temperatur wie im Kühlteil und im Safe luftdicht verschlossen ist zum Beispiel Salat nach 7 Tagen noch immer knackig frisch.



**BioFresh. Unser Alleskönner.**

Mit der bewährten BioFresh-Technologie lagern die Lebensmittel bei einer Temperatur knapp über 0°C deutlich kühler als im Rest des Gerätes. Mit der perfekten Luftfeuchtigkeit halten Obst und Gemüse im luftdichten Fruit & Vegetable-Safe noch länger frisch. Fleisch, Fisch und Milchprodukte sind im Meat & Dairy-Safe bestens aufgehoben.



**BioFresh Professional mit Hydro Breeze. Kühlen wie die Profis.**

Ein kalter Nebel, der sich wie Balsam über das Obst und Gemüse legt. Er sorgt für knackige Frische und verbessert die Struktur – der besondere Wow-Effekt für Obst und Gemüse im BioFresh Professional-Safe.



**BioFresh Professional mit Fish & Seafood-Safe. Wie fangfrisch vom Markt.**

Besonders sensible Lebensmittel wie Fisch und Meeresfrüchte lagern am besten bei eisigen Temperaturen und geringer Luftfeuchtigkeit. Die konstanten -2°C im Fish & Seafood-Safe sind daher optimal für langanhaltend frischen Geschmack.



**SmartFrost. Seltener abtauen.**

Durch SmartFrost-Technologie wird die Bereifung des Innenraums und des Gefrierzugs stark reduziert. Das Abtauen ist seltener erforderlich. Die Innenwände sind besonders glatt und leicht zu reinigen.



**NoFrost. Nie mehr abtauen.**

Mit der automatischen Abtaufunktion ist die dauerhafte Frische von Gefriergut garantiert. Das Zwischenlagern gefrorener Lebensmittel während des manuellen Abtauens entfällt. Die konstant optimale Tiefkühlung bleibt ohne Unterbrechung erhalten.

+ 10 Tage

+ 8 Tage

+ 3 Tage

Easy Fresh

+ 10 Tage

Tagesangaben beziehen sich auf den Vergleich zum normalen Kühlteil.

Bio Fresh

+ 11 Tage

+ 12 Tage

+ 40 Tage

+ 40 Tage

+ 48 Tage



## Kühl und nebelig. Traumwetter für Ihr Gemüse.

Unser Feature HydroBreeze steht exemplarisch für unseren maximalen Frischeanspruch. Ein kalter Nebel, der sich wie Balsam über das Obst und Gemüse im BioFresh Professional-Safe legt. Der Nebel sorgt für knackige Frische, verbessert die Struktur und lässt auch sehr feinblättriges Gemüse extra lange halten. Darüber hinaus sorgt er für einen optischen Wow-Effekt im BioFresh Professional-Safe.



### Das Frischegeheimnis der Natur.

Das Salinas-Tal in Kalifornien gilt als Salatschüssel der USA. Und das liegt auch an den besonders günstigen klimatischen Bedingungen. Durch die Nähe zu den kühlen Küstengewässern des Pazifiks legt sich im Sommer ein feiner feuchter Nebel über das Tal und die Felder. Das verhindert ein Austrocknen des hier angebauten Gemüses. Genau von diesem Prinzip haben wir uns inspirieren lassen – für unseren BioFresh Professional mit HydroBreeze.



Bei jeder Türöffnung wird ein kalter Frischenebel erzeugt.



Hydro  
Breeze

+ 8 Tage

+ 10 Tage

+ 8 Tage

+ 12 Tage

+ 40 Tage

+ 11 Tage

+ 12 Tage



Mehr zu  
HydroBreeze

Tagesangaben beziehen sich auf  
den Vergleich zum normalen Kühlteil.

# Wie fangfrisch vom Markt. Mit unserem Fish & Seafood-Safe.

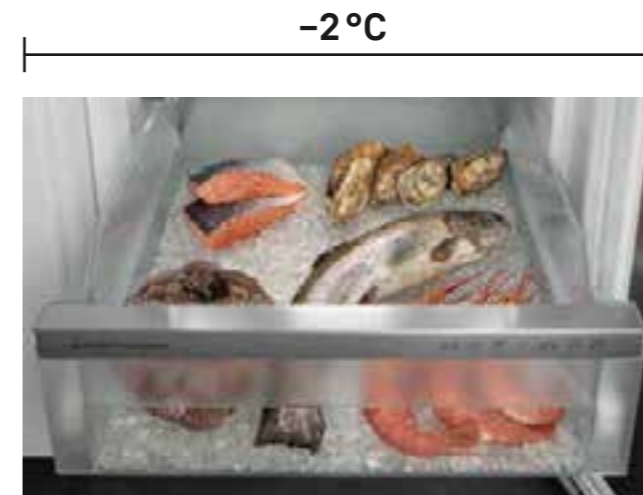
Damit Fisch und Meeresfrüchte auch nach einigen Tagen noch so frisch schmecken wie direkt am Marktstand braucht es ein Kühlfach, das die Frische bewahrt – wie unseren Fish & Seafood-Safe. Hier lagern Fisch und Meeresfrüchte bei  $-2^{\circ}\text{C}$  und geringer Luftfeuchtigkeit. Perfekte Bedingungen, um deutlich länger fangfrischen Geschmack zu genießen.



Tagesangaben beziehen sich auf den Vergleich zum normalen Kühlteil.



**Flexible Nutzung**  
Die Fläche im BioFresh Professional-Safe kann an die eigenen Bedürfnisse angepasst werden. So lässt sich die  $-2^{\circ}\text{C}$ -Zone partiell oder auch komplett in eine Temperatur-Zone umwandeln, die nur bei knapp über  $0^{\circ}\text{C}$  liegt. Hier lagern zum Beispiel Fleisch- und Milchprodukte optimal. Die vier möglichen Optionen haben wir für Sie hier unten abgebildet:





Auto  
Door

## Wieder ein Handgriff weniger.

Unser Feature AutoDoor macht die grifflose Küche perfekt, denn damit öffnen und schließen sich Liebherr-Geräte ganz automatisch – per Klopf-signal, via SmartDevice-App oder Sprachbefehl. Und so bleiben Griff und Gerätefront sauber, auch wenn die Hände mal etwas klebriger sind.

Die weltweit ersten Kühl- und Gefriergeräte, die sich vollständig automatisch öffnen und schließen lassen. Den Winkel der Öffnung und die Dauer bis zum Schließen wählen Sie individuell. Und bei Bedarf öffnen und schließen Sie ihn ebenso einfach per Hand oder Smartphone.

Lieferbar ab 3. Quartal 2022



### Öffnen und Schließen per Sprachbefehl

(Erfordert die SmartDevice-App  
und Amazon Alexa oder Google  
Assistant.)



### Öffnen und Schließen per Klopfsignal



### Öffnen und Schließen per Smartphone

(Erfordert die  
SmartDevice-App.)





## Passt genau zu Ihren Bedürfnissen.

Kühl- und Gefriergeräte werden täglich genutzt. Sie sind längst ein elementarer Bestandteil unseres Lebens. Und das sollte für Sie so einfach und bequem wie möglich sein. Deshalb entwickeln wir Einbaugeräte, die mit Bedienkomfort, Übersichtlichkeit und Flexibilität punkten – von der ersten Türöffnung bis ins kleinste Ausstattungsdetail.

### Das Leben ist ein Wunschkonzert.

Die Ausstattungsdetails der neuen Einbaugeräte eröffnen Ihnen mehr Freiraum: Die teilbare Glasplatte mit der mühelosen Einhand-Bedienung schafft Platz für hohe Gefäße und Karaffen. Sie lieben es ordentlich? Mit der VarioBox und dem VarioSafe lagern Sie kleinere Gegenstände übersichtlich in Tür oder Innenraum ein – immer genau auf der Höhe, die Ihnen gefällt.



Lust auf kalte Getränke? Die Glasablage über dem BioFresh-Safe verwandelt sich im Handumdrehen in eine Flaschenablage. Auch im Gefriereteil sind Sie mit einem Gerät unserer neuen Einbaureihe bestens vorbereitet: VarioSpace schafft Platz für den größten Truthahn oder die höchste Eistorte. Apropos Torte: Für alle Backfans bieten unsere Kühlgeräte und Kombinationen sogar ausreichend Platz für ein belegtes Backblech.

### Voller Lebensmittel. Und Komfort.

Damit alle Ihre Lebensmittel immer perfekt zu erreichen sind, haben unsere Geräte im Kühl- und Gefriereteil Teleskopschienen, auf denen die Schubfächer ganz einfach vor- und zurückgleiten. Und auch wenn Sie alle Zutaten gefunden haben, bleibt es komfortabel für Sie. Dank des SoftSystems. Damit schließen unsere Türen immer sanft und gedämpft, selbst wenn der Schwung mal etwas zu stark war.



## Zeitlos und elegant. Design für jede Küche.

Versteckt hinter den Fronten der Küche bleibt Ihr Liebherr auf den ersten Blick unentdeckt und lässt dem Design der Küche den Vorrang. Doch beim Öffnen wird klar: dahinter liegt etwas ganz Besonderes verborgen.

### Design trifft Funktionalität.

Puristisch und zeitlos auf der einen Seite, elegant und exklusiv auf der anderen. Die neue Designsprache fügt sich nahtlos in jedes Interieur ein. Im Innenraum überzeugen edle Glas- und Edelstahlkomponenten. Die präzise Verarbeitung, ein Blick für Details und die harmonische Kombination aus Materialien, Formen und Farben erzeugen ein rundum ästhetisches Gesamtbild. Dieses wird vom neuen Beleuchtungskonzept sanft in Szene gesetzt.



Das neue LightTower Lichtkonzept leuchtet das Interieur gleichmäßig aus und trägt dabei die Glasplatten. Flexibel, platzsparend, einzigartig.



Nur ein Ventilator? Nein, der neue Ventilator mit Ambiente-Beleuchtung sorgt für eine nahezu gleichmäßige Temperaturverteilung und beinhaltet gleichzeitig den FreshAir-Aktivkohlefilter. Mehr Funktionalität geht nicht.



## Was die Zukunft bringt, bringen wir schon jetzt.

Eines ist klar: Technik wird in Zukunft immer schlauer und schlauer. Aber muss denn auch ein Kühlschrank intelligent sein? Muss nicht. Aber wir finden: Mitdenken kann im Haushalt nicht schaden. Unsere Geräte zeigen sich dank vieler cleverer Funktionen als verlässliche Helfer im Hintergrund.



### Eingebauter Fortschritt.

Ihr Liebherr-Kühlschrank denkt für Sie mit, wo er nur kann. So erinnert er Sie zum Beispiel an die vergessenen Getränke im Gefrierfach – dank integriertem BottleTimer. Geplatze Flaschen gehören damit der Vergangenheit an.

Wenn Sie im Urlaub sind, schalten Sie Ihren Kühlschrank einfach in den HolidayMode. So sparen Sie kräftig Energie.

Und ganz besonders für alle interessant, die es auch nachts hin und wieder an den Kühlschrank zieht: der NightMode. Der Innenraum wird dann nur mit gedimmtem Licht beleuchtet. So kann man nach dem Mitternachtshappen wieder schnell ins Bett und wacht garantiert nicht aus dem Halbschlaf auf.



### Immer bestens vernetzt.

Alle unsere neuen Einbaumodelle sind entweder bereits ab Werk vernetzt\* oder können nachträglich über die SmartDeviceBox mit dem WLAN verbunden werden. So profitieren Sie von den vielen Möglichkeiten unserer SmartDevice-App und der Einbindung des Kühlschranks in ein bestehendes Smart Home-Umfeld. Das ermöglicht die einfache Gerätesteuerung über Sprachassistenten wie Amazon Alexa und Google Assistant oder Services wie IFTTT und Home Connect Plus.

Wichtige Status- und Alarmmeldungen kommen so direkt aufs Handy, zum Beispiel über die noch geöffnete Kühlschranktür via Türalarm. Unsere SmartDevice-App hat aber noch viel mehr zu bieten. Neben der einfachen Verwaltung aller Geräte und ihrer Steuerung von unterwegs aus, unterstützt die App auch bei der richtigen Lagerung von Lebensmitteln und sorgt so für noch mehr Genuss und längere Haltbarkeit. Außerdem finden sich hier passendes Zubehör für jedes Kühlgerät, Zugang zu Garantieverlängerungen und vieles mehr.

Kurz gesagt: Mit unseren Geräten ist man schon heute bereit für morgen.

### Wir gehen auf Nummer sehr sicher.

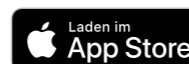
Bei uns wird Datenschutz großgeschrieben. Aus diesem Grund haben wir uns für einen Software-Partner entschieden, der unsere hohen Ansprüche teilt: Microsoft. Als erster führender Anbieter von Cloud-Diensten hat Microsoft eine Zertifizierung nach dem internationalen ISO/IEC 27018-Standard für Datenschutz erhalten und nutzt mit AES-256 die gleiche Verschlüsselungstechnologie, die auch in der Bankenbranche verwendet wird.

\*Geräte mit eingebauter SmartDeviceBox erkennen Sie an dem kleinen „i“ hinter der Modellbezeichnung (z. B.: IRBdi 5180).



Erfahren Sie, wie digital vernetztes Kühlen Ihren Alltag erleichtert: [home.liebherr.com/getsmart](http://home.liebherr.com/getsmart)

Hier können Sie die SmartDevice-App herunterladen:



OpenStage

## Die Küche wird zum Marktstand: mit den neuen OpenStage-Schubfächern.

Jetzt wird es übersichtlich: Mit den transparenten OpenStage-Schubfächern setzen wir neue Maßstäbe bei Bedienkomfort und Design. Inspiriert von Vitrinen in edlen Feinkostgeschäften setzt das OpenStage-Konzept Ihre Lebensmittel auf einen Blick in Szene. Die Schübe erinnern an Marktauslagen und präsentieren den kompletten Kühlschrankinhalt maximal übersichtlich und ergonomisch ideal erreichbar.



Das Design besteht mit einer vollflächigen Edelstahlapplikation auf der Rückwand und in der Innentür sowie einem Ventilator mit dezenter Ambiente-Beleuchtung. So spüren Sie bei jeder Türöffnung das Besondere.

Auf den praktischen Auszügen können Sie eine große Anzahl an Getränken lagern und bequem entnehmen. Hochwertige Relings sorgen für Standsicherheit. Auch beim Schließen der Auszüge erleben Sie höchsten Komfort, dank Selbsteinzug und softer Dämpfung.



## Diese Quelle entspringt im Kühlschrank.

Mit dem InfinitySpring bringen wir eine kristallklare, kalte Wasserquelle mitten in Ihre Küche. Denn Wasser ist gesund. Auch schweres Kisten-schleppen und Wasser in Plastikflaschen sind damit Geschichte. Das entlastet Ihren Rücken und unsere Umwelt. Einfach und nachhaltig.

### Schnell zapfen, statt lange tragen.

Der flächenbündig integrierte Wasserspender ist immer da, wenn er gebraucht wird, und nahezu unsichtbar, wenn nicht. Er eignet sich für Gefäße fast jeder Größe, auch für Karaffen oder Flaschen für den Wassersprudler. Für perfekte Wasserqualität sorgt das integrierte Filtersystem. Übrigens: Im Unterschied zu herkömmlichen Tischwasserfiltern muss dieser nur jedes halbe Jahr getauscht werden.



## Unser neues Raumwunder.

Der ausziehbare IceTower setzt neue Maßstäbe. Er vereint gleich zwei großformatige Lagermöglichkeiten miteinander: den automatischen IceMaker für bis zu 5,7 Kilogramm Eiswürfel. Und ein weiteres geräumiges Fach – groß genug, um zum Beispiel ein paar Familienpizzas hochkant zu lagern. Und damit bei diesen Dimensionen auch immer alles schnell gefunden werden kann, haben wir unseren IceTower auch noch beleuchtet.



Ice Tower



### Flexible Installation.

Den IceMaker gibt es mit direktem Anschluss an die Frischwasserleitung. Ist dieser nicht verfügbar, gibt es auch Modelle mit Wassertank im Kühlteil. So genießen Sie auch ohne festen Wasseranschluss die komfortable Eiswürfelproduktion.





## Ihr individuelles FrischeCenter.

Kombinieren Sie Liebherr-Geräte ganz flexibel nach Ihrem persönlichen Frischebedarf. Alle Modelle, die mit dem Side-by-Side-Zeichen ausgezeichnet sind, lassen sich vertikal und/oder horizontal zu Ihrem individuellen FrischeCenter zusammen stellen und decken verschiedenste Lagerbedürfnisse perfekt ab.

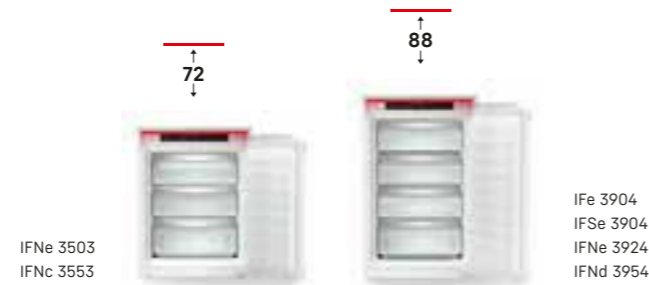
Und so erleben Sie alles an einem Ort: Großzügige Kühlkapazität, extralange Frische mit BioFresh, perfekt temperierte Weine und Nie mehr Abtauen-Komfort durch NoFrost.

Side  
by  
Side

# So stellen Sie Ihr individuelles Frische-Center zusammen.

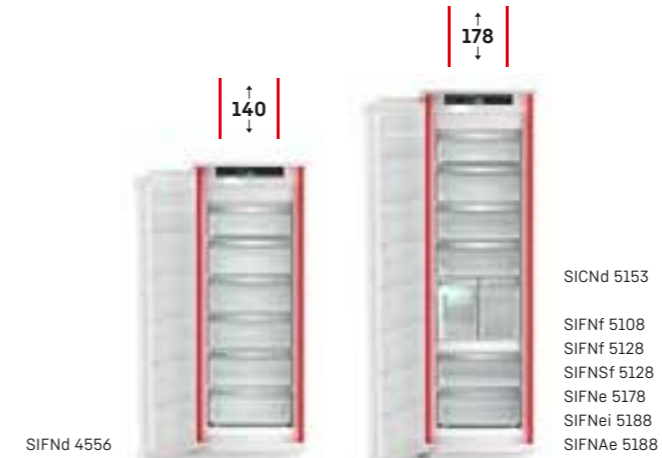


Um eine auftretende Kondensation zwischen Geräten zu verhindern, verfügen Side-by-Side-fähige Liebherr-Geräte über ein eingebautes Heizelement in der Decke und/oder den Seitenwänden. So können unterschiedliche Liebherr-Modelle problemlos kombiniert werden und bleiben dabei ebenso wie die Küchenmöbel perfekt geschützt.



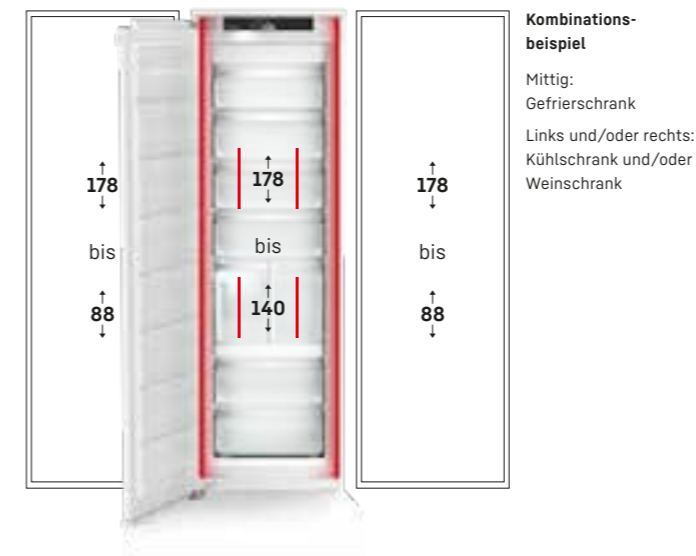
## Gefriergeräte mit beheizter Decke

Die beheizte Decke ermöglicht bei Gefriergeräten mit Nischenhöhe 72 und 88 cm die vertikale Kombination mit einem Kühl- oder Weinschrank in beliebiger Nischenhöhe.



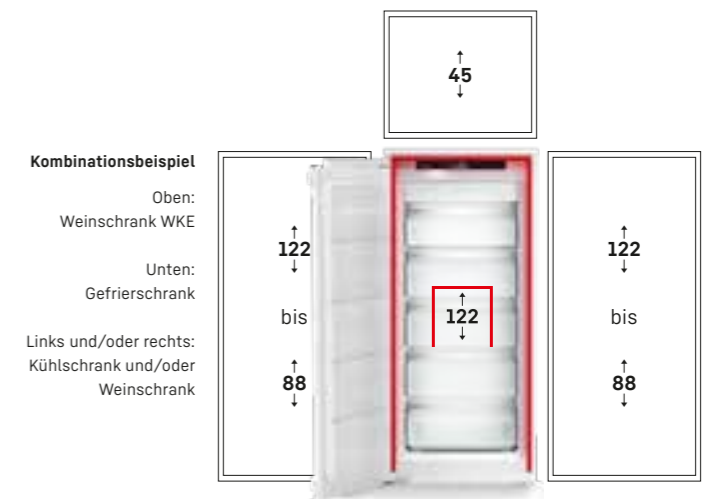
## Beidseitig beheizte Seitenwände

Die beheizten Seitenwände ermöglichen die beidseitige Platzierung von Geräten in beliebiger Nischenhöhe.



## Beheizte Decke und Seitenwände

Die beheizte Decke und die beheizten Seitenwände ermöglichen die Geräte-Kombination nach oben mit Geräten in beliebiger Nischenhöhe. Beidseitig sind Kombinationen bis Nischenhöhe 178 cm möglich.



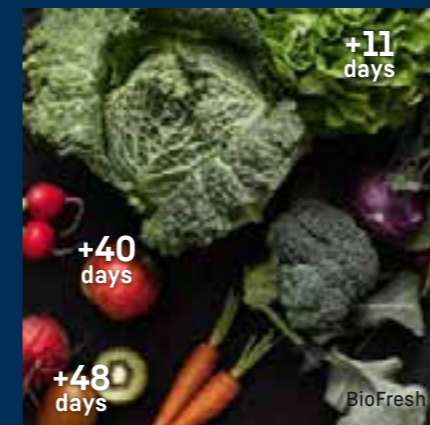
Für einen guten Überblick.  
Schon bevor Sie den  
Kühlschrank aufmachen.

○ Pure    ◇ Plus    ◊ Prime    △ Peak

Welches Gerät ist das richtige für mich?  
Eine Kundenfrage, die nicht immer ganz  
einfach zu beantworten ist. Deshalb haben  
wir Ihnen die Orientierung noch einfacher  
gemacht und unser Sortiment in vier gut  
nachvollziehbare Serien eingeteilt.

○ Pure-Serie

Die Pure-Serie ist unsere Basis-Klasse. Schlicht, klar und perfekt ausgerüstet für alle essentiellen Bedürfnisse. Geräte der Pure-Serie sind reduziert auf das Wesentliche. Aber randvoll mit höchster Liebherr-Qualität.

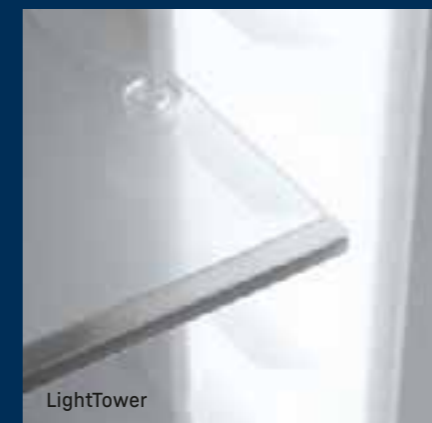


◇ Plus-Serie

Die Plus-Serie baut auf unserer Pure-Serie auf und punktet mit zusätzlichen Details. Plus bedeutet hier vor allem ein Plus an Komfort. Die Geräte kühlen und gefrieren nicht nur erstklassig, sie sind auch den kleinen Tick cleverer. So helfen sie dabei, viele Handgriffe noch ein wenig zu erleichtern.

◊ Prime-Serie

Mit der Prime-Serie wird es deutlich edler. Sie setzt ein unübersehbares Zeichen in Sachen Design und Material. So werden im Geräteinneren vor allem Echtmaterialien verwendet, zum Beispiel Edelstahl. Aber auch besondere Beleuchtungslösungen machen Geräte dieser Serie zu einem echten Hingucker.



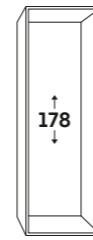
△ Peak-Serie

Die Peak-Serie thront an der Spitze unserer Serien. Hier ist das Beste mit dem Besten kombiniert. Kompromisse gibt es keine. Innovative Liebherr-Technologie trifft hier auf Highend-Design und Komfortlösungen der Extraklasse. Geräte dieser Serie sind für alle, die alles haben wollen.

- △ Peak-Serie
- ◊ Prime-Serie
- ◇ Plus-Serie
- Pure-Serie

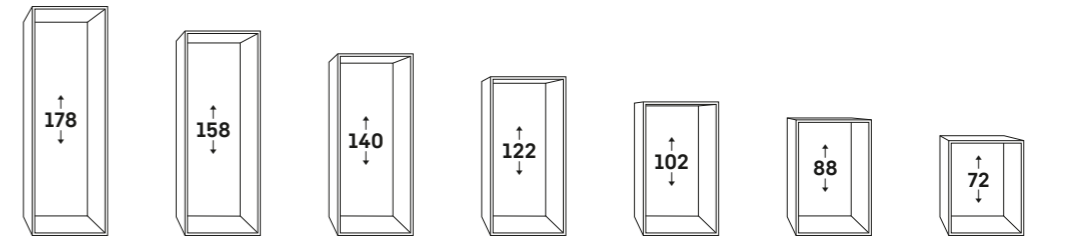
### Kühl-Gefrierkombinationen

Festtür	
BioFresh Professional	
NoFrost/HydroBreeze/Fish & Seafood	ICBNd 5173
NoFrost/HydroBreeze	ICBNdi 5183
SmartFrost/HydroBreeze/Fish & Seafood	ICBc 5182
SmartFrost/HydroBreeze	ICBdi 5182
BioFresh	ICBNd 5163
NoFrost	ICBNd 5153
	ICBnei 5123
SmartFrost	ICBb 5152
	ICBdi 5122
EasyFresh	ICNdi 5173
NoFrost	SICNd 5153
	ICNdi 5153
	ICNe 5133
	ICNd 5123
	ICNf 5103
SmartFrost	ICd 5123
	ICe 5103
Schleptür	
BioFresh/NoFrost	ICBNSe 5123
BioFresh/SmartFrost	ICBSd 5122
EasyFresh/SmartFrost	ICSe 5122
	ICSe 5103



### Kühlschränke

Festtür		178	158	140	122	102	88	72
BioFresh Professional								
HydroBreeze/Fish & Seafood	IRBd 5181							
	IRBd 5170							
HydroBreeze	IRBAAd 5190		IRBd 4571	IRBd 4171				
	IRBdi 5180		IRBd 4570	IRBAAd 4170				
	IRBAAd 5171			IRBb 4170				
	IRBdi 5171							
	IRBci 5170							
BioFresh								
OpenStage	IRBPdi 5170							
	IRBdi 5151	IRBe 4851	IRBd 4551	IRBd 4151				
	IRBdi 5150		IRBd 4550	IRBd 4150	IRBd 4050	SIBa 3950		
	IRBe 5121		IRBd 4521	IRBd 4121				
	IRBe 5120		IRBd 4520	IRBd 4120	IRBd 4020			
EasyFresh				IRd 4151			IRd 3951	
				IRd 4150			IRc 3950	
			IRe 4521	IRd 4121	IRe 4021	IRe 3921		
			IRe 4520	IRd 4120	IRe 4020	IRe 3920		
	IRf 5101			IRe 4101		IRf 3901		
	IRe 5100			IRe 4100		IRd 3900		
						IRf 3900		
Flaschenauszug	IRDe 5121							
	IRDe 5120							
Kellerfach/BioFresh	IRCBf 5121							
Kellerfach/EasyFresh	IRCF 5121							
Schleptür								
BioFresh	IRBSe 5121			IRBSe 4121				
	IRBSe 5120			IRBSe 4120				
EasyFresh				IRSe 4101		IRSF 3901		
				IRSe 4100		IRSF 3900		
Dekorfähig								
EasyFresh				DRe 4101		DRf 3901		
						DRf 3900		
Gefrierschränke								
Festtür								
NoFrost/IceTower	SIFNAe 5188							
	SIFNei 5188							
NoFrost	SIFNe 5178							
			SIFNd 4556	SIFNd 4155		IFNd 3954	IFNc 3553	
	SIFNf 5128					IFNe 3924		
	SIFNf 5108						IFNe 3503	
SmartFrost						IFe 3904		
Schleptür								
NoFrost	SIFNSf 5128							
SmartFrost						IFSe 3904		



# Kühl-Gefrierkombinationen



# Kühl- und Gefrierkombinationen



○ Pure-Serie



◇ Plus-Serie



◊ Prime-Serie



△ Peak-Serie

	○ Pure-Serie	◇ Plus-Serie	◊ Prime-Serie	△ Peak-Serie
<b>Frischetechnologie</b>	EasyFresh	EasyFresh	EasyFresh auf Teleskopauszügen	EasyFresh auf Teleskopauszügen
		BioFresh auf Teleskopauszügen	BioFresh mit SoftTelescopic	BioFresh Professional mit SoftTelescopic
				HydroBreeze
				Fish & Seafood-Safe
	DuoCooling	DuoCooling	DuoCooling	DuoCooling
	FreshAir-Filter	FreshAir-Filter	FreshAir-Filter	FreshAir-Filter
	SmartFrost	SmartFrost	SmartFrost	SmartFrost
	NoFrost	NoFrost	NoFrost	
			NoFrost auf Teleskopauszügen	
<b>Komfort &amp; Flexibilität</b>		teilbare Glasplatte	teilbare Glasplatte	teilbare Glasplatte
		SoftSystem-Schließdämpfung	SoftSystem-Schließdämpfung	SoftSystem-Schließdämpfung
		VarioSafe	VarioSafe	VarioSafe
			VarioBoxen	VarioBoxen
			Butterdose	Butterdose
	Eierabsteller	Eierabsteller	variabler Eierabsteller	variabler Eierabsteller
		Flaschenablage	Flaschenablage	Flaschenablage
		Eiswürfelschale	Eiswürfelschale mit Deckel	Eiswürfelschale mit Deckel
				FlexSystem
				Gefriertablett
<b>Design</b>	Deckenbeleuchtung Kühlteil	Deckenbeleuchtung Kühlteil	LightTower	LightTower
			Beleuchtung BioFresh-Safe	Beleuchtung BioFresh-Safe
			Beleuchtung Gefrierteil	Beleuchtung Gefrierteil
				Beleuchtung IceMaker
				Beleuchtung Ventilator
			SmartSteel-Rückwand	SmartSteel-Rückwand
				SmartSteel-Innentür
	transparentes Glas	transparentes Glas	satiniertes Glas	satiniertes Glas
			Glass & Steel Interior	Glass & Steel Interior
	Touch-Display	Touch-Display	Touch & Swipe-Display	Touch & Swipe-Display
<b>Connectivity (SmartDeviceBox)</b>	nachrüstbar	nachrüstbar oder integriert („i“-Modelle)	nachrüstbar oder integriert („i“-Modelle)	nachrüstbar oder integriert („i“-Modelle)
		IceMaker	IceMaker	IceMaker
<b>Wasser &amp; Eis</b>				InfinitySpring

# Ausstattungs-vorteile



## BioFresh

Bei einer Temperatur knapp über 0°C und der idealen Luftfeuchtigkeit behalten Obst und Gemüse, Fleisch, Fisch und Milchprodukte ihre gesunden Vitamine, ihr delikates Aroma und ihr appetitliches Aussehen deutlich länger als im herkömmlichen Kühlteil.



## EasyFresh

Der Garant für Marktfrische in Ihrem Zuhause ist unser EasyFresh-Safe. Ob unverpacktes Obst, Gemüse oder Früchte: hier lagert alles optimal. Durch die Lebensmittel erhöht sich dank dichtem Verschluss die Luftfeuchtigkeit im Safe. Somit bleiben die Lebensmittel lange frisch.



## NoFrost

Wenn Sie Ihr Gefrierfach öffnen, möchten Sie gefrorene Lebensmittel sehen – aber sicher kein Eis und keinen Reif. NoFrost schützt den Gefrierraum vor unerwünschter Vereisung, die viel Energie verbraucht und mitunter teuer ist. NoFrost bedeutet: Nie mehr das Gefrierfach mühsam und zeitintensiv abtauen, mehr Zeit für andere Dinge haben – und Geld sparen.



## Touch-Display

Echt berührend: Durch das Touch-Display bedienen Sie Ihren Liebherr einfach und intuitiv. Auf dem Display sind alle Funktionen übersichtlich angeordnet. Mit einem leichten Fingertipp wählen Sie zum Beispiel mühelos die Funktionen aus oder prüfen die aktuelle Temperatur Ihres Kühlgeräts.



## Side-by-Side-Konzept

Kombinieren Sie Liebherr-Geräte ganz flexibel nach Ihrem persönlichen Frischebedarf. Alle Modelle, die mit dem Side-by-Side-Zeichen ausgezeichnet sind, lassen sich vertikal und/oder horizontal zu Ihrem individuellen FrischeCenter zusammen stellen und decken verschiedenste Lagerbedürfnisse perfekt ab. Mehr Informationen siehe Seiten 32 – 35.



## Variable Flaschenablage

Sie erwarten Gäste und möchten ein paar Getränke mehr kalt stellen als sonst? Dafür steht die Flaschenablage über den BioFresh-Safes bereit: Entfernen Sie einfach mit einem Handgriff die Glasplatte über der Flaschenablage – schon können Sie Flaschen in verschiedenen Größen sicher ablegen und kühlen.



## DuoCooling

DuoCooling sorgt dank zwei komplett getrennter Kältekreisläufe dafür, dass zwischen Kühl- und Gefrierfach kein Luftaustausch stattfindet. Die Lebensmittel trocknen weder aus noch wird Geruch übertragen. Und das heißt: weniger wegwerfen, seltener einkaufen, aber mehr sparen und genießen.



## PowerCooling

Sie möchten bei Ihrem Kühlgerät sicher sein, dass die Kälte nahezu gleichmäßig verteilt ist? Dafür sorgt das PowerCooling-System: Der ebenso kraftvolle wie leise Ventilator verteilt die kalte Luft effizient im gesamten Kühlraum.



## GlassLine

Den hochwertigen Gesamteindruck des Innenraums vervollständigt die edle GlassLine-Ausstattung aus Sicherheitsglas. Die Abstellflächen aus satiniertem Glas mit hochwertigen Edelstahlleisten sind kratzfest und leicht zu reinigen. Besondere Flexibilität bietet die teil- und unterschiebbare Glasplatte.



## SoftSystem

Vom Frühstück bis zum Mitternachtsnack – es gibt viele Anlässe, den Kühlschrank zu öffnen und wieder zu schließen. Und mit Ihrem Liebherr macht das richtig Spaß: Dank SoftSystem schließt sich die Kühlschranktür soft gedämpft und sicher sowie angenehm leicht und leise. Dabei bleiben in der Innentür gelagerte Flaschen sicher stehen – nichts klappert und wackelt.



## 3er Flaschenablage

Jetzt bleiben Ihre Flaschen, wo sie sollen: Mit der 3er Flaschenablage warten drei Flaschen in Ihrem Kühlschrank sicher liegend auf ihren Einsatz. Die Flaschenablage passt auf jede Glasplatte und ist damit sehr flexibel. Und falls Sie den Platz mal anderweitig benötigen, nehmen Sie die Ablage einfach aus dem Kühlschrank.



## IceMaker

Sind noch Eiswürfel da? Mit dem IceMaker erübrigt sich die Frage. Beim IceMaker mit Festwasseranschluss kommt das Wasser direkt aus der Leitung. Dank MaxIce-Funktion können Sie täglich bis zu 1,5 kg Eiswürfel produzieren. Der Eiswürfel-Trenner hilft das Schubfach beliebig groß einzuteilen: etwa Eiswürfel links, Speiseeis rechts – oder komplett für Eiswürfel.

## Einbau-FrischeCenter



**ECBN 6256**  
PremiumPlus

Festtür / integrierbares Einbaugerät

Energieeffizienzklasse:	<b>F</b>
Energieverbrauch Jahr / 24 h:	<b>341 / 0,935 kWh</b>
Gesamtvolumen <sup>1</sup> :	<b>522 l</b>
Volumen:	Kühlteil: <b>292,2 l</b> / BioFresh-Teil: <b>70,6 l</b> / Gefrierenteil: <b>160,0 l</b>
Geräusch-Schallleistung / Geräusch-Klasse:	<b>40 dB(A) / C</b>
Sortimentsklasse:	<b>3</b>
Klimaklasse:	<b>SN-T (+10 °C bis +43 °C)</b>
Nischenmaße in cm (H / B / T):	<b>203,2 – 207,2 / 91,5 / mind. 63,5</b>



### Steuerung

- MagicEye hinter der Tür, Touch-Elektronik
- Digitale Temperaturanzeige für das Kühl- und Gefrierenteil
- FrostControl
- Warnsignal bei Störung: optisch und akustisch
- Türalarm: akustisch

### Kühl- und BioFresh-Teil

- PowerCooling
- Premium GlassLine-Abstellborde mit Flaschenhalter, Eierablage
- 3 GlassLine-Abstellflächen
- Variable Flaschenablagen
- LED-Lichtsäule beidseitig und LED-Deckenbeleuchtung
- LED-BioFresh-Beleuchtung
- 2 BioFresh-Safes auf Teleskopauszügen, beide variabel von Hydro- auf DrySafe einstellbar

### Gefrierenteil \*\*\*\*

- 2 Schubfächer auf Teleskopauszügen mit Selbsteinzug
- IceMaker mit Festwasseranschluss 3/4", LED-Beleuchtung
- Eiswürfelproduktion in 24 h: 0,9 kg
- Eiswürfelvorrat: 2,7 kg
- LED-Beleuchtung
- Lagerzeit bei Störung: 12 h
- Gefriervermögen in 24 h: 10 kg

### Ausstattungs Vorteile

- Höhenverstellbare Stellfüße vorne und hinten
- Türanschlag links fest/rechts fest

Sondermaß Einbautiefe siehe Einbauspezifikation



**ECBN 5066**  
PremiumPlus

Festtür / integrierbares Einbaugerät

Energieeffizienzklasse:	<b>F</b>
Energieverbrauch Jahr / 24 h:	<b>326 / 0,892 kWh</b>
Gesamtvolumen <sup>1</sup> :	<b>402 l</b>
Volumen:	Kühlteil: <b>215,3 l</b> / BioFresh-Teil: <b>62,1 l</b> / Gefrierenteil: <b>125,0 l</b>
Geräusch-Schallleistung / Geräusch-Klasse:	<b>42 dB(A) / D</b>
Sortimentsklasse:	<b>3</b>
Klimaklasse:	<b>SN-T (+10 °C bis +43 °C)</b>
Nischenmaße in cm (H / B / T):	<b>203,2 – 207,2 / 76,2 / mind. 63,5</b>

ECBN 5066 -001 mit Rechtsanschlag / ECBN 5066 -617 mit Linksanschlag



### Steuerung

- MagicEye hinter der Tür, Touch-Elektronik
- Digitale Temperaturanzeige für das Kühl- und Gefrierenteil
- Warnsignal bei Störung: optisch und akustisch
- Türalarm: akustisch

### Kühl- und BioFresh-Teil

- PowerCooling
- Premium GlassLine-Abstellborde mit Flaschenhalter, Eierablage
- 3 GlassLine-Abstellflächen, davon 1 teilbar
- Variable Flaschenablage
- LED-Lichtsäule beidseitig
- LED-BioFresh-Beleuchtung
- 2 BioFresh-Safes auf Teleskopauszügen, beide variabel von Hydro- auf DrySafe einstellbar

### Gefrierenteil \*\*\*\*

- 2 Schubfächer auf Teleskopauszügen mit Selbsteinzug
- IceMaker mit Festwasseranschluss 3/4", LED-Beleuchtung
- Eiswürfelproduktion in 24 h: 0,8 kg
- Eiswürfelvorrat: 2,7 kg
- LED-Beleuchtung
- Lagerzeit bei Störung: 16 h
- Gefriervermögen in 24 h: 6 kg

### Ausstattungs Vorteile

- Höhenverstellbare Stellfüße vorne und hinten
- Wechselbarer Türanschlag

Sondermaß Einbautiefe siehe Einbauspezifikation



ECBN 5066



### IceMaker

Mit dem IceMaker für Festwasseranschluss stehen Ihnen Eiswürfel in bester Qualität zur Verfügung. Die große Eiswürfelbox nimmt für jeden Anlass ausreichend Eiswürfelvorrat auf und lässt sich leicht entnehmen. Der abschaltbare IceMaker sorgt vollautomatisch für genügend Nachschub.



### Schubfächer auf Teleskopauszügen

Die Schubfächer auf Teleskopauszügen sind für die komfortable Nutzung hochwertig und leichtlaufend, selbst bei schwerster Beladung. Sie gewährleisten optimalen Überblick und großzügige Lagermöglichkeiten.





**ICBNdi 5183**  
Peak

Festtür / integrierbares Einbaugerät	
Energieeffizienzklasse:	<b>D</b> <small>A+ G</small>
Energieverbrauch Jahr / 24 h:	<b>208 / 0,569 kWh</b>
Gesamtvolumen <sup>1</sup> :	<b>246 l</b>
Volumen:	Kühlteil: <b>104,5 l</b> / BioFresh-Teil: <b>70,7 l</b> / Gefrierteil: <b>71,0 l</b>
Geräusch-Schalleistung / Geräusch-Klasse:	<b>34 dB(A) / B SuperSilent</b>
Sortimentsklasse:	<b>3</b>
Klimaklasse:	<b>SN-ST (+10 °C bis +38 °C)</b>
Nischenmaße in cm (H / B / T):	<b>177,2 - 178,8 / 56 - 57 / mind. 55,0</b>



**Steuerung**

- 2,4" TFT-Display farbig, Touch & Swipe
- Digitale Temperaturanzeige für das Kühl-, BioFresh- und Gefrierteil
- SmartDeviceBox inklusive
- Warnsignal bei Störung: optisch und akustisch
- Türalarm: optisch und akustisch

**Kühl- und BioFresh-Teil**

- PowerCooling mit Ambilight mit FreshAir-Aktivkohlefilter
- Premium GlassLine-Abstellborde mit Flaschenhalter, VarioBoxen ausziehbar, variable Eierablage, Butterdose
- 3 GlassLine-Abstellflächen, davon 1 teilbar
- Flaschenbord
- LED-Lichtpanel beidseitig
- LED-BioFresh-Beleuchtung
- 2 BioFresh-Safes mit SoftTelescopic, 1 Fruit & Vegetable-Safe mit HydroBreeze, 1 Meat & Dairy-Safe, 1 FlexSystem
- InfinitySpring mit Festwasseranschluss 3/4"

**Gefrierteil \*\*\*\***

- 3 Schubfächer, davon 2 auf Teleskopauszügen, VarioSpace
- IceMaker mit Festwasseranschluss 3/4", LED-Beleuchtung
- Eiswürfelproduktion in 24 h: 1,2 kg
- Eiswürfelvorrat: 5,0 kg
- LED-Beleuchtung
- Lagerzeit bei Störung: 9 h
- Gefriervermögen in 24 h: 6 kg
- 2 Kälteakkus
- Ablagen aus Sicherheitsglas

**Ausstattungs-vorteile**

- Höhenverstellbare Stellfüße vorne
- Wechselbarer Türanschlag
- Wechselbare Türdichtung
- Rückwand und Türpanel in Edelstahl mit SmartSteel



**ICNdi 5173**  
Peak

Festtür / integrierbares Einbaugerät	
Energieeffizienzklasse:	<b>D</b> <small>A+ G</small>
Energieverbrauch Jahr / 24 h:	<b>183 / 0,500 kWh</b>
Gesamtvolumen <sup>1</sup> :	<b>255 l</b>
Volumen:	Kühlteil: <b>184,4 l</b> / Gefrierteil: <b>71,0 l</b>
Geräusch-Schalleistung / Geräusch-Klasse:	<b>34 dB(A) / B SuperSilent</b>
Sortimentsklasse:	<b>3</b>
Klimaklasse:	<b>SN-T (+10 °C bis +43 °C)</b>
Nischenmaße in cm (H / B / T):	<b>177,2 - 178,8 / 56 - 57 / mind. 55,0</b>



**Steuerung**

- 2,4" TFT-Display farbig, Touch & Swipe
- Digitale Temperaturanzeige für das Kühl- und Gefrierteil
- SmartDeviceBox inklusive
- Warnsignal bei Störung: optisch und akustisch
- Türalarm: optisch und akustisch

**Kühlteil**

- PowerCooling mit Ambilight mit FreshAir-Aktivkohlefilter
- Premium GlassLine-Abstellborde mit Flaschenhalter, VarioBoxen ausziehbar, variable Eierablage, Butterdose
- 5 GlassLine-Abstellflächen, davon 1 teilbar
- VarioSafe
- 3er-Flaschenbord
- LED-Lichtpanel beidseitig
- 1 EasyFresh-Safe auf Teleskopauszügen

**Gefrierteil \*\*\*\***

- 3 Schubfächer, davon 2 auf Teleskopauszügen, VarioSpace
- IceMaker mit Festwasseranschluss 3/4", LED-Beleuchtung
- Eiswürfelproduktion in 24 h: 1,2 kg
- Eiswürfelvorrat: 5,0 kg
- LED-Beleuchtung
- Lagerzeit bei Störung: 9 h
- Gefriervermögen in 24 h: 6 kg
- 2 Kälteakkus
- Ablagen aus Sicherheitsglas

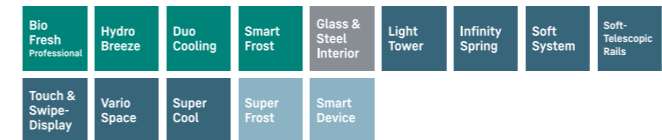
**Ausstattungs-vorteile**

- Höhenverstellbare Stellfüße vorne
- Wechselbarer Türanschlag
- Wechselbare Türdichtung
- Rückwand und Türpanel in Edelstahl mit SmartSteel



**ICBdi 5182**  
Peak

Festtür / integrierbares Einbaugerät	
Energieeffizienzklasse:	<b>D</b> <small>A+ G</small>
Energieverbrauch Jahr / 24 h:	<b>182 / 0,498 kWh</b>
Gesamtvolumen <sup>1</sup> :	<b>256 l</b>
Volumen:	Kühlteil: <b>131,6 l</b> / BioFresh-Teil: <b>70,7 l</b> / Gefrierteil: <b>54,0 l</b>
Geräusch-Schalleistung / Geräusch-Klasse:	<b>34 dB(A) / B SuperSilent</b>
Sortimentsklasse:	<b>3</b>
Klimaklasse:	<b>SN-T (+10 °C bis +43 °C)</b>
Nischenmaße in cm (H / B / T):	<b>177,2 - 178,8 / 56 - 57 / mind. 55,0</b>



**Steuerung**

- 2,4" TFT-Display farbig, Touch & Swipe
- Digitale Temperaturanzeige für das Kühl-, BioFresh- und Gefrierteil
- SmartDeviceBox inklusive
- Warnsignal bei Störung: optisch und akustisch
- Türalarm: optisch und akustisch

**Kühl- und BioFresh-Teil**

- PowerCooling mit Ambilight mit FreshAir-Aktivkohlefilter
- Premium GlassLine-Abstellborde mit Flaschenhalter, VarioBoxen ausziehbar, variable Eierablage, Butterdose
- 4 GlassLine-Abstellflächen, davon 1 teilbar
- VarioSafe
- Flaschenbord
- LED-Lichtpanel beidseitig
- LED-BioFresh-Beleuchtung
- 2 BioFresh-Safes mit SoftTelescopic, 1 Fruit & Vegetable-Safe mit HydroBreeze, 1 Meat & Dairy-Safe, 1 FlexSystem
- InfinitySpring mit Festwasseranschluss 3/4"

**Gefrierteil \*\*\*\***

- 2 Schubfächer, VarioSpace
- Eiswürfelschale mit Deckel
- LED-Beleuchtung
- Lagerzeit bei Störung: 9 h
- Gefriervermögen in 24 h: 4 kg
- 2 Kälteakkus
- Ablagen aus Sicherheitsglas

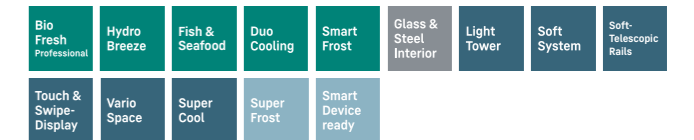
**Ausstattungs-vorteile**

- Höhenverstellbare Stellfüße vorne
- Wechselbarer Türanschlag
- Wechselbare Türdichtung
- Rückwand und Türpanel in Edelstahl mit SmartSteel



**ICBc 5182**  
Peak

Festtür / integrierbares Einbaugerät	
Energieeffizienzklasse:	<b>C</b> <small>A+ G</small>
Energieverbrauch Jahr / 24 h:	<b>145 / 0,395 kWh</b>
Gesamtvolumen <sup>1</sup> :	<b>254 l</b>
Volumen:	Kühlteil: <b>131,6 l</b> / BioFresh-Teil: <b>68,1 l</b> / Gefrierteil: <b>54,0 l</b>
Geräusch-Schalleistung / Geräusch-Klasse:	<b>34 dB(A) / B SuperSilent</b>
Sortimentsklasse:	<b>3</b>
Klimaklasse:	<b>SN-T (+10 °C bis +43 °C)</b>
Nischenmaße in cm (H / B / T):	<b>177,2 - 178,8 / 56 - 57 / mind. 55,0</b>



**Steuerung**

- 2,4" TFT-Display farbig, Touch & Swipe
- Digitale Temperaturanzeige für das Kühl- und Gefrierteil
- SmartDeviceBox: als optionales Zubehör
- Warnsignal bei Störung: optisch und akustisch
- Türalarm: optisch und akustisch

**Kühl- und BioFresh-Teil**

- PowerCooling mit Ambilight mit FreshAir-Aktivkohlefilter
- Premium GlassLine-Abstellborde mit Flaschenhalter, VarioBoxen ausziehbar, variable Eierablage, Butterdose
- 4 GlassLine-Abstellflächen, davon 1 teilbar
- VarioSafe
- Flaschenbord
- LED-Lichtpanel beidseitig
- LED-BioFresh-Beleuchtung
- 2 BioFresh-Safes mit SoftTelescopic, 1 Fruit & Vegetable-Safe mit HydroBreeze, 1 Fish & Seafood-Safe, 1 FlexSystem

**Gefrierteil \*\*\*\***

- 2 Schubfächer auf Teleskopauszügen, VarioSpace
- LED-Beleuchtung
- Lagerzeit bei Störung: 9 h
- Gefriervermögen in 24 h: 4 kg
- 2 Kälteakkus
- Ablagen aus Sicherheitsglas

**Ausstattungs-vorteile**

- Höhenverstellbare Stellfüße vorne
- Wechselbarer Türanschlag
- Wechselbare Türdichtung
- Rückwand und Türpanel in Edelstahl mit SmartSteel

<sup>1</sup> Gemäß Verordnung EU 2019/2016 bilden wir das Gesamtvolumen als ganze Zahl (abgerundet) und das Volumen der Tiefkühl- und Frischhaltefächer mit einer Stelle nach dem Komma ab. Die Bezeichnung „Volumen“ bezieht sich auf den in der aktuellen Verordnung genannten Begriff „Rauminhalt“.

Das komplette Spektrum der Effizienzklassen finden Sie auf Seite 11. Entsprechend (EU) 2017/1369 6a.



↑  
178  
↓

### ICBNd 5173

Peak

Festtür / integrierbares Einbaugerät	
Energieeffizienzklasse:	D <sup>A</sup> / <sub>G</sub>
Energieverbrauch Jahr / 24 h:	208 / 0,569 kWh
Gesamtvolumen <sup>1</sup> :	243 l
Volumen:	Kühlteil: 104,5 l / BioFresh-Teil: 68,1 l / Gefrierteil: 71,0 l
Geräusch-Schalleistung / Geräusch-Klasse:	34 dB(A) / B SuperSilent
Sortimentsklasse:	3
Klimaklasse:	SN-ST (+10 °C bis +38 °C)
Nischenmaße in cm (H / B / T):	177,2 - 178,8 / 56 - 57 / mind. 55,0

Bio Fresh Professional	Hydro Breeze	Fish & Seafood	Duo Cooling	No Frost	Glass & Steel Interior	Light Tower	Ice Maker	Soft System
Soft-Telescopic Rails	Touch & Swipe-Display	Vario Space	Super Cool	Super Frost	Smart Device ready			

#### Steuerung

- 2,4" TFT-Display farbig, Touch & Swipe
- Digitale Temperaturanzeige für das Kühl- und Gefrierteil
- SmartDeviceBox: als optionales Zubehör
- Warnsignal bei Störung: optisch und akustisch
- Türalarm: optisch und akustisch

#### Gefrierteil ★★★★★

- 3 Schubfächer, davon 2 auf Teleskopauszügen, VarioSpace
- IceMaker mit Festwasseranschluss 3/4", LED-Beleuchtung
- Eiswürfelproduktion in 24 h: 1,2 kg
- Eiswürfelvorrat: 5,0 kg
- LED-Beleuchtung
- Lagerzeit bei Störung: 9 h
- Gefriervermögen in 24 h: 6 kg
- 2 Kälteakkus
- Ablagen aus Sicherheitsglas

#### Kühl- und BioFresh-Teil

- PowerCooling mit Ambilight mit FreshAir-Aktivkohlefilter
- Premium GlassLine-Abstellborde mit Flaschenhalter, VarioBoxen ausziehbar, variable Eierablage, Butterdose
- 3 GlassLine-Abstellflächen, davon 1 teilbar
- Flaschenbord
- LED-Lichtpanel beidseitig
- LED-BioFresh-Beleuchtung
- 2 BioFresh-Safes mit SoftTelescopic, 1 Fruit & Vegetable-Safe mit HydroBreeze, 1 Fish & Seafood-Safe, 1 FlexSystem

#### Ausstattungs-vorteile

- Höhenverstellbare Stellfüße vorne
- Wechselbarer Türanschlag
- Wechselbare Türdichtung
- Rückwand und Türpanel in Edelstahl mit SmartSteel



↑  
178  
↓

### ICBNd 5163

Prime

Festtür / integrierbares Einbaugerät	
Energieeffizienzklasse:	D <sup>A</sup> / <sub>G</sub>
Energieverbrauch Jahr / 24 h:	208 / 0,570 kWh
Gesamtvolumen <sup>1</sup> :	246 l
Volumen:	Kühlteil: 104,1 l / BioFresh-Teil: 71,2 l / Gefrierteil: 71,0 l
Geräusch-Schalleistung / Geräusch-Klasse:	34 dB(A) / B SuperSilent
Sortimentsklasse:	3
Klimaklasse:	SN-ST (+10 °C bis +38 °C)
Nischenmaße in cm (H / B / T):	177,2 - 178,8 / 56 - 57 / mind. 55,0

Bio Fresh	Duo Cooling	No Frost	Glass & Steel Interior	Light Tower	Ice Maker	Soft System	Soft-Telescopic Rails	Touch & Swipe-Display
Vario Space	Super Cool	Super Frost	Smart Device ready					

#### Steuerung

- 2,4" TFT-Display farbig, Touch & Swipe
- Digitale Temperaturanzeige für das Kühl-, BioFresh- und Gefrierteil
- SmartDeviceBox: als optionales Zubehör
- Warnsignal bei Störung: optisch und akustisch
- Türalarm: optisch und akustisch

#### Gefrierteil ★★★★★

- 3 Schubfächer, VarioSpace
- IceMaker mit Festwasseranschluss 3/4", LED-Beleuchtung
- Eiswürfelproduktion in 24 h: 1,2 kg
- Eiswürfelvorrat: 5,0 kg
- LED-Beleuchtung
- Lagerzeit bei Störung: 9 h
- Gefriervermögen in 24 h: 6 kg
- 2 Kälteakkus
- Ablagen aus Sicherheitsglas

#### Kühl- und BioFresh-Teil

- PowerCooling mit FreshAir-Aktivkohlefilter
- Premium GlassLine-Abstellborde mit Flaschenhalter, VarioBoxen ausziehbar, variable Eierablage, Butterdose
- 3 GlassLine-Abstellflächen, davon 1 teilbar
- Flaschenbord
- LED-Lichtpanel beidseitig
- LED-BioFresh-Beleuchtung
- 2 BioFresh-Safes mit SoftTelescopic, 1 Fruit & Vegetable-Safe, 1 Meat & Dairy-Safe

#### Ausstattungs-vorteile

- Höhenverstellbare Stellfüße vorne
- Wechselbarer Türanschlag
- Wechselbare Türdichtung
- Rückwand in Edelstahl mit SmartSteel



↑  
178  
↓

### ICBNd 5153

Prime

Festtür / integrierbares Einbaugerät	
Energieeffizienzklasse:	D <sup>A</sup> / <sub>G</sub>
Energieverbrauch Jahr / 24 h:	207 / 0,567 kWh
Gesamtvolumen <sup>1</sup> :	245 l
Volumen:	Kühlteil: 104,1 l / BioFresh-Teil: 71,2 l / Gefrierteil: 70,0 l
Geräusch-Schalleistung / Geräusch-Klasse:	34 dB(A) / B SuperSilent
Sortimentsklasse:	3
Klimaklasse:	SN-ST (+10 °C bis +38 °C)
Nischenmaße in cm (H / B / T):	177,2 - 178,8 / 56 - 57 / mind. 55,0

Bio Fresh	Duo Cooling	No Frost	Glass & Steel Interior	Light Tower	Soft System	Soft-Telescopic Rails	Touch & Swipe-Display	Vario Space
Super Cool	Super Frost	Smart Device ready						

#### Steuerung

- 2,4" TFT-Display farbig, Touch & Swipe
- Digitale Temperaturanzeige für das Kühl-, BioFresh- und Gefrierteil
- SmartDeviceBox: als optionales Zubehör
- Warnsignal bei Störung: optisch und akustisch
- Türalarm: optisch und akustisch

#### Gefrierteil ★★★★★

- 3 Schubfächer, VarioSpace
- Eiswürfelschale mit Deckel
- LED-Beleuchtung
- Lagerzeit bei Störung: 9 h
- Gefriervermögen in 24 h: 6 kg
- 2 Kälteakkus
- Ablagen aus Sicherheitsglas

#### Kühl- und BioFresh-Teil

- PowerCooling mit FreshAir-Aktivkohlefilter
- Premium GlassLine-Abstellborde mit Flaschenhalter, VarioBoxen ausziehbar, variable Eierablage, Butterdose
- 3 GlassLine-Abstellflächen, davon 1 teilbar
- Flaschenbord
- LED-Lichtpanel beidseitig
- LED-BioFresh-Beleuchtung
- 2 BioFresh-Safes mit SoftTelescopic, 1 Fruit & Vegetable-Safe, 1 Meat & Dairy-Safe

#### Ausstattungs-vorteile

- Höhenverstellbare Stellfüße vorne
- Wechselbarer Türanschlag
- Wechselbare Türdichtung
- Rückwand in Edelstahl mit SmartSteel



↑  
178  
↓

### SICNd 5153

Prime

Festtür / integrierbares Einbaugerät	
Energieeffizienzklasse:	D <sup>A</sup> / <sub>G</sub>
Energieverbrauch Jahr / 24 h:	181 / 0,497 kWh
Gesamtvolumen <sup>1</sup> :	254 l
Volumen:	Kühlteil: 184,4 l / Gefrierteil: 70,0 l
Geräusch-Schalleistung / Geräusch-Klasse:	34 dB(A) / B SuperSilent
Sortimentsklasse:	3
Klimaklasse:	SN-T (+10 °C bis +43 °C)
Nischenmaße in cm (H / B / T):	177,2 - 178,8 / 56 - 57 / mind. 55,0

Easy Fresh	Duo Cooling	No Frost	Glass & Steel Interior	Light Tower	Soft System	Touch & Swipe-Display	Vario Space	Super Cool
Super Frost	Smart Device ready							

#### Steuerung

- 2,4" TFT-Display farbig, Touch & Swipe
- Digitale Temperaturanzeige für das Kühl- und Gefrierteil
- SmartDeviceBox: als optionales Zubehör
- Warnsignal bei Störung: optisch und akustisch
- Türalarm: optisch und akustisch

#### Gefrierteil ★★★★★

- 3 Schubfächer, VarioSpace
- Eiswürfelschale mit Deckel
- LED-Beleuchtung
- Lagerzeit bei Störung: 9 h
- Gefriervermögen in 24 h: 6 kg
- 2 Kälteakkus
- Ablagen aus Sicherheitsglas

#### Kühlteil

- PowerCooling mit FreshAir-Aktivkohlefilter
- Premium GlassLine-Abstellborde mit Flaschenhalter, VarioBoxen ausziehbar, variable Eierablage, Butterdose
- 5 GlassLine-Abstellflächen, davon 1 teilbar
- VarioSafe
- 3er-Flaschenbord
- LED-Lichtpanel beidseitig
- 1 EasyFresh-Safe auf Teleskopauszügen

#### Ausstattungs-vorteile

- Seitenwandheizung beidseitig, geeignet für Kombination mit anderen Kühl-, Gefrier- und/oder Weingeräten
- Höhenverstellbare Stellfüße vorne
- Türanschlag links wechselbar
- Wechselbare Türdichtung
- Rückwand in Edelstahl mit SmartSteel

<sup>1</sup> Gemäß Verordnung EU 2019/2016 bilden wir das Gesamtvolumen als ganze Zahl (abgerundet) und das Volumen der Tiefkühl- und Frischhaltefächer mit einer Stelle nach dem Komma ab. Die Bezeichnung „Volumen“ bezieht sich auf den in der aktuellen Verordnung genannten Begriff „Rauminhalt“.



**ICNdi 5153**  
Prime

Festtür / integrierbares Einbaugerät	
Energieeffizienzklasse:	<b>D</b>
Energieverbrauch Jahr / 24 h:	<b>181 / 0,497 kWh</b>
Gesamtvolumen <sup>1</sup> :	<b>254 l</b>
Volumen:	Kühlteil: <b>184,4 l</b> / Gefrierteil: <b>70,0 l</b>
Geräusch-Schallleistung / Geräusch-Klasse:	<b>34 dB(A) / B SuperSilent</b>
Sortimentsklasse:	<b>3</b>
Klimaklasse:	<b>SN-T (+10 °C bis +43 °C)</b>
Nischenmaße in cm (H / B / T):	<b>177,2 - 178,8 / 56 - 57 / mind. 55,0</b>

Easy Fresh	Duo Cooling	No Frost	Glass & Steel Interior	Light Tower	Soft System	Touch & Swipe-Display	Vario Space	Super Cool
Super Frost	Smart Device							

- Steuerung**
- 2,4" TFT-Display farbig, Touch & Swipe
  - Digitale Temperaturanzeige für das Kühl- und Gefrierteil
  - SmartDeviceBox inklusive
  - Warnsignal bei Störung: optisch und akustisch
  - Türalarm: optisch und akustisch
- Gefrierteil \*\*\*\***
- 3 Schubfächer, VarioSpace
  - Eiswürfelschale mit Deckel
  - LED-Beleuchtung
  - Lagerzeit bei Störung: 9 h
  - Gefriervermögen in 24 h: 6 kg
  - 2 Kälteakkus
  - Ablagen aus Sicherheitsglas

- Kühlteil**
- PowerCooling mit FreshAir-Aktivkohlefilter
  - Premium GlassLine-Abstellborde mit Flaschenhalter, VarioBoxen ausziehbar, variable Eierablage, Butterdose
  - 5 GlassLine-Abstellflächen, davon 1 teilbar
  - VarioSafe
  - 3er-Flaschenbord
  - LED-Lichtpanel beidseitig
  - 1 EasyFresh-Safe auf Teleskopauszügen
- Ausstattungs-vorteile**
- Höhenverstellbare Stellfüße vorne
  - Wechselbarer Türanschlag
  - Wechselbare Türdichtung
  - Rückwand in Edelstahl mit SmartSteel



**ICBb 5152**  
Prime

Festtür / integrierbares Einbaugerät	
Energieeffizienzklasse:	<b>B</b>
Energieverbrauch Jahr / 24 h:	<b>116 / 0,318 kWh</b>
Gesamtvolumen <sup>1</sup> :	<b>256 l</b>
Volumen:	Kühlteil: <b>131,0 l</b> / BioFresh-Teil: <b>71,2 l</b> / Gefrierteil: <b>54,0 l</b>
Geräusch-Schallleistung / Geräusch-Klasse:	<b>33 dB(A) / B SuperSilent</b>
Sortimentsklasse:	<b>3</b>
Klimaklasse:	<b>SN-T (+10 °C bis +43 °C)</b>
Nischenmaße in cm (H / B / T):	<b>177,2 - 178,8 / 56 - 57 / mind. 55,0</b>

Bio Fresh	Duo Cooling	Smart Frost	Glass & Steel Interior	Light Tower	Soft System	Soft-Telescopic Rails	Touch & Swipe-Display	Vario Space
Super Cool	Super Frost	Smart Device ready						

- Steuerung**
- 2,4" TFT-Display farbig, Touch & Swipe
  - Digitale Temperaturanzeige für das Kühl-, BioFresh- und Gefrierteil
  - SmartDeviceBox: als optionales Zubehör
  - Warnsignal bei Störung: optisch und akustisch
  - Türalarm: optisch und akustisch
- Gefrierteil \*\*\*\***
- 2 Schubfächer, VarioSpace
  - Eiswürfelschale mit Deckel
  - LED-Beleuchtung
  - Lagerzeit bei Störung: 9 h
  - Gefriervermögen in 24 h: 4 kg
  - 2 Kälteakkus
  - Ablagen aus Sicherheitsglas

- Kühl- und BioFresh-Teil**
- PowerCooling mit FreshAir-Aktivkohlefilter
  - Premium GlassLine-Abstellborde mit Flaschenhalter, VarioBoxen ausziehbar, variable Eierablage, Butterdose
  - 4 GlassLine-Abstellflächen, davon 1 teilbar
  - VarioSafe
  - Flaschenbord
  - LED-Lichtpanel beidseitig
  - LED-BioFresh-Beleuchtung
  - 2 BioFresh-Safes mit SoftTelescopic, 1 Fruit & Vegetable-Safe, 1 Meat & Dairy-Safe
- Ausstattungs-vorteile**
- Höhenverstellbare Stellfüße vorne
  - Wechselbarer Türanschlag
  - Wechselbare Türdichtung
  - Rückwand in Edelstahl mit SmartSteel



**ICBNei 5123**  
Plus

Festtür / integrierbares Einbaugerät	
Energieeffizienzklasse:	<b>E</b>
Energieverbrauch Jahr / 24 h:	<b>259 / 0,709 kWh</b>
Gesamtvolumen <sup>1</sup> :	<b>244 l</b>
Volumen:	Kühlteil: <b>103,3 l</b> / BioFresh-Teil: <b>70,9 l</b> / Gefrierteil: <b>70,0 l</b>
Geräusch-Schallleistung / Geräusch-Klasse:	<b>35 dB(A) / B SuperSilent</b>
Sortimentsklasse:	<b>2</b>
Klimaklasse:	<b>SN-ST (+10 °C bis +38 °C)</b>
Nischenmaße in cm (H / B / T):	<b>177,2 - 178,8 / 56 - 57 / mind. 55,0</b>

Bio Fresh	Duo Cooling	No Frost	Soft System	Touch-Display	Vario Space	Super Cool	Super Frost	Smart Device

- Steuerung**
- LC-Display monochrom, Touch-Elektronik
  - Digitale Temperaturanzeige für das Kühl- und Gefrierteil
  - SmartDeviceBox inklusive
  - Warnsignal bei Störung: optisch und akustisch
  - Türalarm: optisch und akustisch
- Gefrierteil \*\*\*\***
- 3 Schubfächer, VarioSpace
  - Eiswürfelschale
  - Lagerzeit bei Störung: 9 h
  - Gefriervermögen in 24 h: 6 kg
  - Ablagen aus Sicherheitsglas

- Kühl- und BioFresh-Teil**
- PowerCooling mit FreshAir-Aktivkohlefilter
  - Abstellborde Kunststoff mit Flaschenhalter, Eierablage
  - 3 GlassLine-Abstellflächen, davon 1 teilbar
  - Flaschenbord
  - LED-Deckenbeleuchtung
  - 2 BioFresh-Safes auf Teleskopauszügen, 1 Fruit & Vegetable-Safe, 1 Meat & Dairy-Safe
- Ausstattungs-vorteile**
- Höhenverstellbare Stellfüße vorne
  - Wechselbarer Türanschlag
  - Wechselbare Türdichtung



**ICBNSe 5123**  
Plus

Schleptür / integrierbares Einbaugerät	
Energieeffizienzklasse:	<b>E</b>
Energieverbrauch Jahr / 24 h:	<b>259 / 0,709 kWh</b>
Gesamtvolumen <sup>1</sup> :	<b>244 l</b>
Volumen:	Kühlteil: <b>103,3 l</b> / BioFresh-Teil: <b>70,9 l</b> / Gefrierteil: <b>70,0 l</b>
Geräusch-Schallleistung / Geräusch-Klasse:	<b>35 dB(A) / B SuperSilent</b>
Sortimentsklasse:	<b>2</b>
Klimaklasse:	<b>SN-ST (+10 °C bis +38 °C)</b>
Nischenmaße in cm (H / B / T):	<b>177,2 - 178,8 / 56 - 57 / mind. 55,0</b>

Bio Fresh	Duo Cooling	No Frost	Touch-Display	Super Cool	Super Frost	Smart Device ready

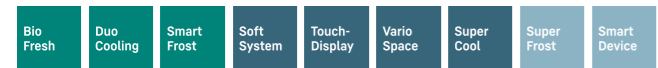
- Steuerung**
- LC-Display monochrom, Touch-Elektronik
  - Digitale Temperaturanzeige für das Kühl- und Gefrierteil
  - SmartDeviceBox: als optionales Zubehör
  - Warnsignal bei Störung: optisch und akustisch
  - Türalarm: optisch und akustisch
- Gefrierteil \*\*\*\***
- 3 Schubfächer
  - Eiswürfelschale
  - Lagerzeit bei Störung: 9 h
  - Gefriervermögen in 24 h: 5 kg
  - Ablagen aus Sicherheitsglas

- Kühl- und BioFresh-Teil**
- PowerCooling mit FreshAir-Aktivkohlefilter
  - Abstellborde Kunststoff mit Flaschenhalter, Eierablage
  - 3 GlassLine-Abstellflächen, davon 1 teilbar
  - Flaschenbord
  - LED-Deckenbeleuchtung
  - 2 BioFresh-Safes auf Teleskopauszügen, 1 Fruit & Vegetable-Safe, 1 Meat & Dairy-Safe
- Ausstattungs-vorteile**
- Höhenverstellbare Stellfüße vorne
  - Wechselbarer Türanschlag
  - Wechselbare Türdichtung



**ICBdi 5122**  
Plus

Festtür / integrierbares Einbaugerät	
Energieeffizienzklasse:	<b>D</b> <small>A+ A B C D E F G</small>
Energieverbrauch Jahr / 24 h:	<b>182 / 0,498 kWh</b>
Gesamtvolumen <sup>1</sup> :	<b>255 l</b>
Volumen:	Kühlteil: <b>130,0 l</b> / BioFresh-Teil: <b>70,9 l</b> / Gefrierteil: <b>54,0 l</b>
Geräusch-Schalleistung / Geräusch-Klasse:	<b>34 dB(A) / B SuperSilent</b>
Sortimentsklasse:	<b>2</b>
Klimaklasse:	<b>SN-T (+10 °C bis +43 °C)</b>
Nischenmaße in cm (H / B / T):	<b>177,2 - 178,8 / 56 - 57 / mind. 55,0</b>



**Steuerung**

- LC-Display monochrom, Touch-Elektronik
- Digitale Temperaturanzeige für das Kühl- und Gefrierteil
- SmartDeviceBox inklusive
- Warnsignal bei Störung: optisch und akustisch
- Türalarm: optisch und akustisch

**Gefrierteil \*\*\*\***

- 2 Schubfächer, VarioSpace
- Eiswürfelschale
- Lagerzeit bei Störung: 9 h
- Gefriervermögen in 24 h: 4 kg
- Ablagen aus Sicherheitsglas

**Ausstattungs-vorteile**

- Höhenverstellbare Stellfüße vorne
- Wechselbarer Türanschlag
- Wechselbare Türdichtung

**Kühl- und BioFresh-Teil**

- PowerCooling mit FreshAir-Aktivkohlefilter
- Abstellborde Kunststoff mit Flaschenhalter, Eierablage
- 4 GlassLine-Abstellflächen, davon 1 teilbar
- Flaschenbord
- LED-Deckenbeleuchtung
- 2 BioFresh-Safes auf Teleskopauszügen, 1 Fruit & Vegetable-Safe, 1 Meat & Dairy-Safe



**ICBSd 5122**  
Plus

Schlepptür / integrierbares Einbaugerät	
Energieeffizienzklasse:	<b>D</b> <small>A+ A B C D E F G</small>
Energieverbrauch Jahr / 24 h:	<b>182 / 0,498 kWh</b>
Gesamtvolumen <sup>1</sup> :	<b>255 l</b>
Volumen:	Kühlteil: <b>130,0 l</b> / BioFresh-Teil: <b>70,9 l</b> / Gefrierteil: <b>54,0 l</b>
Geräusch-Schalleistung / Geräusch-Klasse:	<b>34 dB(A) / B SuperSilent</b>
Sortimentsklasse:	<b>2</b>
Klimaklasse:	<b>SN-T (+10 °C bis +43 °C)</b>
Nischenmaße in cm (H / B / T):	<b>177,2 - 178,8 / 56 - 57 / mind. 55,0</b>



**Steuerung**

- LC-Display monochrom, Touch-Elektronik
- Digitale Temperaturanzeige für das Kühl- und Gefrierteil
- SmartDeviceBox: als optionales Zubehör
- Warnsignal bei Störung: optisch und akustisch
- Türalarm: optisch und akustisch

**Gefrierteil \*\*\*\***

- 2 Schubfächer, VarioSpace
- Eiswürfelschale
- Lagerzeit bei Störung: 9 h
- Gefriervermögen in 24 h: 4 kg
- Ablagen aus Sicherheitsglas

**Ausstattungs-vorteile**

- Höhenverstellbare Stellfüße vorne
- Wechselbarer Türanschlag
- Wechselbare Türdichtung

**Kühl- und BioFresh-Teil**

- PowerCooling mit FreshAir-Aktivkohlefilter
- Abstellborde Kunststoff mit Flaschenhalter, Eierablage
- 4 GlassLine-Abstellflächen, davon 1 teilbar
- Flaschenbord
- LED-Deckenbeleuchtung
- 2 BioFresh-Safes auf Teleskopauszügen, 1 Fruit & Vegetable-Safe, 1 Meat & Dairy-Safe



**ICSe 5122**  
Plus

Schlepptür / integrierbares Einbaugerät	
Energieeffizienzklasse:	<b>E</b> <small>A+ A B C D E F G</small>
Energieverbrauch Jahr / 24 h:	<b>199 / 0,544 kWh</b>
Gesamtvolumen <sup>1</sup> :	<b>266 l</b>
Volumen:	Kühlteil: <b>211,7 l</b> / Gefrierteil: <b>54,0 l</b>
Geräusch-Schalleistung / Geräusch-Klasse:	<b>35 dB(A) / B SuperSilent</b>
Sortimentsklasse:	<b>2</b>
Klimaklasse:	<b>SN-ST (+10 °C bis +38 °C)</b>
Nischenmaße in cm (H / B / T):	<b>177,2 - 178,8 / 56 - 57 / mind. 55,0</b>



**Steuerung**

- LC-Display monochrom, Touch-Elektronik
- Digitale Temperaturanzeige für das Kühl- und Gefrierteil
- SmartDeviceBox: als optionales Zubehör
- Warnsignal bei Störung: optisch und akustisch
- Türalarm: optisch und akustisch

**Gefrierteil \*\*\*\***

- 2 Schubfächer, VarioSpace
- Eiswürfelschale
- Lagerzeit bei Störung: 9 h
- Gefriervermögen in 24 h: 4 kg
- Ablagen aus Sicherheitsglas

**Ausstattungs-vorteile**

- Höhenverstellbare Stellfüße vorne
- Wechselbarer Türanschlag
- Wechselbare Türdichtung

**Kühlteil**

- PowerCooling mit FreshAir-Aktivkohlefilter
- Abstellborde Kunststoff mit Flaschenhalter, Eierablage
- 6 GlassLine-Abstellflächen, davon 1 teilbar
- VarioSafe
- 3er-Flaschenbord
- LED-Deckenbeleuchtung
- 1 EasyFresh-Safe auf Laufschiene



**LED-Deckenbeleuchtung**

Die LED-Deckenbeleuchtung beleuchtet den Innenraum von oben – für eine gute Übersicht Ihrer Lebensmittel. Der Extra-Lichtblick: Die LEDs sind vor den Glasplatten positioniert, sodass auch ein voller Kühlschrank gut beleuchtet wird.



**EasyFresh**

Der Garant für Marktfrische in Ihrem Zuhause ist unser EasyFresh-Safe. Ob unverpacktes Obst, Gemüse oder Früchte: hier lagert alles optimal. Durch die Lebensmittel erhöht sich dank dichtem Verschluss die Luftfeuchtigkeit im Safe. Somit bleiben die Lebensmittel lange frisch.

<sup>1</sup> Gemäß Verordnung EU 2019/2016 bilden wir das Gesamtvolumen als ganze Zahl (abgerundet) und das Volumen der Tiefkühl- und Frischhaltefächer mit einer Stelle nach dem Komma ab. Die Bezeichnung „Volumen“ bezieht sich auf den in der aktuellen Verordnung genannten Begriff „Rauminhalt“. Das komplette Spektrum der Effizienzklassen finden Sie auf Seite 11. Entsprechend (EU) 2017/1369 6a.



**ICNe 5133**  
Plus

Festtür / integrierbares Einbaugerät	
Energieeffizienzklasse:	<b>E</b> <small>A G</small>
Energieverbrauch Jahr / 24 h:	<b>228 / 0,624 kWh</b>
Gesamtvolumen <sup>1</sup> :	<b>254 l</b>
Volumen:	Kühlteil: <b>183,3 l</b> / Gefrierteil: <b>71,0 l</b>
Geräusch-Schalleistung / Geräusch-Klasse:	<b>34 dB(A) / B SuperSilent</b>
Sortimentsklasse:	<b>2</b>
Klimaklasse:	<b>SN-T (+10 °C bis +43 °C)</b>
Nischenmaße in cm (H / B / T):	<b>177,2 - 178,8 / 56 - 57 / mind. 55,0</b>



Smart Device ready

**Steuerung**

- LC-Display monochrom, Touch-Elektronik
- Digitale Temperaturanzeige für das Kühl- und Gefrierteil
- SmartDeviceBox: als optionales Zubehör
- Warnsignal bei Störung: optisch und akustisch
- Türalarm: optisch und akustisch

**Gefrierteil** **\*\*\*\*\***

- 3 Schubfächer, VarioSpace
- IceMaker mit Wassertank
- Eiswürfelproduktion in 24 h: 1,2 kg
- Eiswürfelvorrat: 5,0 kg
- Lagerzeit bei Störung: 9 h
- Gefriervermögen in 24 h: 6 kg
- Ablagen aus Sicherheitsglas

**Kühlteil**

- PowerCooling mit FreshAir-Aktivkohlefilter
- Abstellborde Kunststoff mit Flaschenhalter, Eierablage
- 3 GlassLine-Abstellflächen, davon 1 teilbar
- VarioSafe
- 3er-Flaschenbord
- LED-Deckenbeleuchtung
- 1 EasyFresh-Safe auf Laufschiene

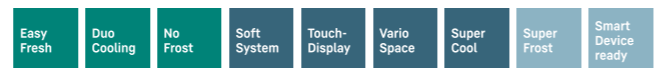
**Ausstattungs-vorteile**

- Höhenverstellbare Stellfüße vorne
- Wechselbarer Türanschlag
- Wechselbare Türdichtung



**ICNd 5123**  
Plus

Festtür / integrierbares Einbaugerät	
Energieeffizienzklasse:	<b>D</b> <small>A G</small>
Energieverbrauch Jahr / 24 h:	<b>181 / 0,497 kWh</b>
Gesamtvolumen <sup>1</sup> :	<b>253 l</b>
Volumen:	Kühlteil: <b>183,3 l</b> / Gefrierteil: <b>70,0 l</b>
Geräusch-Schalleistung / Geräusch-Klasse:	<b>34 dB(A) / B SuperSilent</b>
Sortimentsklasse:	<b>2</b>
Klimaklasse:	<b>SN-T (+10 °C bis +43 °C)</b>
Nischenmaße in cm (H / B / T):	<b>177,2 - 178,8 / 56 - 57 / mind. 55,0</b>



**Steuerung**

- LC-Display monochrom, Touch-Elektronik
- Digitale Temperaturanzeige für das Kühl- und Gefrierteil
- SmartDeviceBox: als optionales Zubehör
- Warnsignal bei Störung: optisch und akustisch
- Türalarm: optisch und akustisch

**Gefrierteil** **\*\*\*\*\***

- 3 Schubfächer, VarioSpace
- Eiswürfelschale
- Lagerzeit bei Störung: 9 h
- Gefriervermögen in 24 h: 6 kg
- Ablagen aus Sicherheitsglas

**Ausstattungs-vorteile**

- Höhenverstellbare Stellfüße vorne
- Wechselbarer Türanschlag
- Wechselbare Türdichtung

**Kühlteil**

- PowerCooling mit FreshAir-Aktivkohlefilter
- Abstellborde Kunststoff mit Flaschenhalter, Eierablage
- 5 GlassLine-Abstellflächen, davon 1 teilbar
- VarioSafe
- 3er-Flaschenbord
- LED-Deckenbeleuchtung
- 1 EasyFresh-Safe auf Laufschiene



**ICd 5123**  
Plus

Festtür / integrierbares Einbaugerät	
Energieeffizienzklasse:	<b>D</b> <small>A G</small>
Energieverbrauch Jahr / 24 h:	<b>183 / 0,500 kWh</b>
Gesamtvolumen <sup>1</sup> :	<b>264 l</b>
Volumen:	Kühlteil: <b>183,3 l</b> / Gefrierteil: <b>81,0 l</b>
Geräusch-Schalleistung / Geräusch-Klasse:	<b>33 dB(A) / B SuperSilent</b>
Sortimentsklasse:	<b>2</b>
Klimaklasse:	<b>SN-T (+10 °C bis +43 °C)</b>
Nischenmaße in cm (H / B / T):	<b>177,2 - 178,8 / 56 - 57 / mind. 55,0</b>



**Steuerung**

- LC-Display monochrom, Touch-Elektronik
- Digitale Temperaturanzeige für das Kühl- und Gefrierteil
- SmartDeviceBox: als optionales Zubehör
- Warnsignal bei Störung: optisch und akustisch
- Türalarm: optisch und akustisch

**Gefrierteil** **\*\*\*\*\***

- 3 Schubfächer, VarioSpace
- Eiswürfelschale
- Lagerzeit bei Störung: 11 h
- Gefriervermögen in 24 h: 6 kg
- Ablagen aus Sicherheitsglas

**Ausstattungs-vorteile**

- Höhenverstellbare Stellfüße vorne
- Wechselbarer Türanschlag
- Wechselbare Türdichtung

**Kühlteil**

- PowerCooling mit FreshAir-Aktivkohlefilter
- Abstellborde Kunststoff mit Flaschenhalter, Eierablage
- 5 GlassLine-Abstellflächen, davon 1 teilbar
- VarioSafe
- 3er-Flaschenbord
- LED-Deckenbeleuchtung
- 1 EasyFresh-Safe auf Laufschiene



**ICNf 5103**  
Pure

Festtür / integrierbares Einbaugerät	
Energieeffizienzklasse:	<b>F</b> <small>A G</small>
Energieverbrauch Jahr / 24 h:	<b>284 / 0,777 kWh</b>
Gesamtvolumen <sup>1</sup> :	<b>253 l</b>
Volumen:	Kühlteil: <b>183,3 l</b> / Gefrierteil: <b>70,0 l</b>
Geräusch-Schalleistung / Geräusch-Klasse:	<b>35 dB(A) / B SuperSilent</b>
Sortimentsklasse:	<b>1</b>
Klimaklasse:	<b>SN-ST (+10 °C bis +38 °C)</b>
Nischenmaße in cm (H / B / T):	<b>177,2 - 178,8 / 56 - 57 / mind. 55,0</b>



**Steuerung**

- LC-Display monochrom, Touch-Elektronik
- Digitale Temperaturanzeige für das Kühl- und Gefrierteil
- SmartDeviceBox: als optionales Zubehör
- Warnsignal bei Störung: optisch und akustisch
- Türalarm: optisch und akustisch

**Gefrierteil** **\*\*\*\*\***

- 3 Schubfächer, VarioSpace
- Lagerzeit bei Störung: 9 h
- Gefriervermögen in 24 h: 5 kg
- Ablagen aus Sicherheitsglas

**Ausstattungs-vorteile**

- Höhenverstellbare Stellfüße vorne
- Wechselbarer Türanschlag
- Wechselbare Türdichtung

**Kühlteil**

- PowerCooling mit FreshAir-Aktivkohlefilter
- Abstellborde Kunststoff mit Flaschenhalter, Eierablage
- 4 GlassLine-Abstellflächen
- LED-Deckenbeleuchtung
- 1 EasyFresh-Safe auf Laufschiene

<sup>1</sup> Gemäß Verordnung EU 2019/2016 bilden wir das Gesamtvolumen als ganze Zahl (abgerundet) und das Volumen der Tiefkühl- und Frischhaltefächer mit einer Stelle nach dem Komma ab. Die Bezeichnung „Volumen“ bezieht sich auf den in der aktuellen Verordnung genannten Begriff „Rauminhalt“.

Das komplette Spektrum der Effizienzklassen finden Sie auf Seite 11. Entsprechend (EU) 2017/1369 6a.



**ICe 5103**  
Pure

Festtür / integrierbares Einbaugerät	
Energieeffizienzklasse:	<b>E</b> <small>A G</small>
Energieverbrauch Jahr / 24 h:	<b>228 / 0,624 kWh</b>
Gesamtvolumen <sup>1</sup> :	<b>264 l</b>
Volumen:	Kühlteil: <b>183,3 l</b> / Gefrierenteil: <b>81,0 l</b>
Geräusch-Schallleistung / Geräusch-Klasse:	<b>35 dB(A) / B SuperSilent</b>
Sortimentsklasse:	<b>1</b>
Klimaklasse:	<b>SN-T (+10 °C bis +43 °C)</b>
Nischenmaße in cm (H / B / T):	<b>177,2 - 178,8 / 56 - 57 / mind. 55,0</b>



**Steuerung**

- LC-Display monochrom, Touch-Elektronik
- Digitale Temperaturanzeige für das Kühl- und Gefrierenteil
- SmartDeviceBox: als optionales Zubehör
- Warnsignal bei Störung: optisch und akustisch
- Türalarm: optisch und akustisch

**Kühlteil**

- PowerCooling mit FreshAir-Aktivkohlefilter
- Abstellborde Kunststoff mit Flaschenhalter, Eierablage
- 4 GlassLine-Abstellflächen
- LED-Deckenbeleuchtung
- 1 EasyFresh-Safe auf Laufschienen

**Gefrierenteil** **\*\*\*\***

- 3 Schubfächer, VarioSpace
- Lagerzeit bei Störung: 11 h
- Gefriervermögen in 24 h: 6 kg
- Ablagen aus Sicherheitsglas

**Ausstattungs-vorteile**

- Höhenverstellbare Stellfüße vorne
- Wechselbarer Türanschlag
- Wechselbare Türdichtung



**ICSe 5103**  
Pure

Schlepptür / integrierbares Einbaugerät	
Energieeffizienzklasse:	<b>E</b> <small>A G</small>
Energieverbrauch Jahr / 24 h:	<b>228 / 0,624 kWh</b>
Gesamtvolumen <sup>1</sup> :	<b>264 l</b>
Volumen:	Kühlteil: <b>183,3 l</b> / Gefrierenteil: <b>81,0 l</b>
Geräusch-Schallleistung / Geräusch-Klasse:	<b>35 dB(A) / B SuperSilent</b>
Sortimentsklasse:	<b>1</b>
Klimaklasse:	<b>SN-T (+10 °C bis +43 °C)</b>
Nischenmaße in cm (H / B / T):	<b>177,2 - 178,8 / 56 - 57 / mind. 55,0</b>



**Steuerung**

- LC-Display monochrom, Touch-Elektronik
- Digitale Temperaturanzeige für das Kühl- und Gefrierenteil
- SmartDeviceBox: als optionales Zubehör
- Warnsignal bei Störung: optisch und akustisch
- Türalarm: optisch und akustisch

**Kühlteil**

- PowerCooling mit FreshAir-Aktivkohlefilter
- Abstellborde Kunststoff mit Flaschenhalter, Eierablage
- 4 GlassLine-Abstellflächen
- LED-Deckenbeleuchtung
- 1 EasyFresh-Safe auf Laufschienen

**Gefrierenteil** **\*\*\*\***

- 3 Schubfächer, VarioSpace
- Lagerzeit bei Störung: 11 h
- Gefriervermögen in 24 h: 6 kg
- Ablagen aus Sicherheitsglas

**Ausstattungs-vorteile**

- Höhenverstellbare Stellfüße vorne
- Wechselbarer Türanschlag
- Wechselbare Türdichtung



**ICTS 2231**  
Comfort

Schlepptür / integrierbares Einbaugerät	
Energieeffizienzklasse:	<b>F</b> <small>A G</small>
Energieverbrauch Jahr / 24 h:	<b>232 / 0,635 kWh</b>
Gesamtvolumen <sup>1</sup> :	<b>197 l</b>
Volumen:	Kühlteil: <b>155,1 l</b> / Gefrierenteil: <b>43,0 l</b>
Geräusch-Schallleistung / Geräusch-Klasse:	<b>39 dB(A) / C</b>
Sortimentsklasse:	<b>1</b>
Klimaklasse:	<b>ST (+16 °C bis +38 °C)</b>
Nischenmaße in cm (H / B / T):	<b>122 - 122,5 / 56 - 57 / mind. 55,0</b>



**Steuerung**

- Mechanische Steuerung im Innenraum, Drehregler

**Kühlteil**

- Comfort GlassLine-Abstellborde mit Flaschenhalter, variable Eierablage
- 4 GlassLine-Abstellflächen, davon 1 teilbar
- Flaschenbord
- Innenbeleuchtung
- 2 BioCool-Boxen

**Gefrierenteil** **\*\*\*\***

- Eiswürfelschale mit Deckel
- Lagerzeit bei Störung: 14 h
- Gefriervermögen in 24 h: 3 kg
- Ablagen aus Sicherheitsglas

**Ausstattungs-vorteile**

- Höhenverstellbare Stellfüße vorne
- Wechselbarer Türanschlag



**4-Sterne-Gefrierenteil**

Über dem Kühlteil platziert bietet das große 4-Sterne-Gefrierenteil des ICTS 2231 viel Platz, um frische Lebensmittel vitamin- und mineralstoffschonend einzufrieren und langfristig zu lagern. Die Ablage aus Sicherheitsglas erleichtert die Übersicht und den Zugriff.



**Flaschenbord**

Das praktische Flaschenbord im ICTS 2231 bietet eine formschöne und platzsparende Lösung für die Lagerung von Getränkeflaschen. Für andere Modelle auch als Zubehör erhältlich.

<sup>1</sup> Gemäß Verordnung EU 2019/2016 bilden wir das Gesamtvolumen als ganze Zahl (abgerundet) und das Volumen der Tiefkühl- und Frischhaltefächer mit einer Stelle nach dem Komma ab. Die Bezeichnung „Volumen“ bezieht sich auf den in der aktuellen Verordnung genannten Begriff „Rauminhalt“. Das komplette Spektrum der Effizienzklassen finden Sie auf Seite 11. Entsprechend (EU) 2017/1369 6a.

Die gezeigten Ausstattungs-Details sind modellabhängig, es gilt die Beschreibung beim jeweiligen Modell.

---

# Kühlschränke

---



# Kühlschränke



○ Pure-Serie



◇ Plus-Serie



⊞ Prime-Serie



△ Peak-Serie

	○ Pure-Serie	◇ Plus-Serie	⊞ Prime-Serie	△ Peak-Serie
<b>Frischetechnologie</b>	EasyFresh	EasyFresh	EasyFresh auf Teleskopauszügen	
		BioFresh auf Teleskopauszügen	BioFresh mit SoftTelescopic	BioFresh Professional mit SoftTelescopic
				HydroBreeze
				Fish & Seafood-Safe (Nische: 178)
	FreshAir-Filter	FreshAir-Filter	FreshAir-Filter	FreshAir-Filter
<b>Komfort &amp; Flexibilität</b>		teilbare Glasplatte	teilbare Glasplatte	teilbare Glasplatte
		SoftSystem-Schließdämpfung	SoftSystem-Schließdämpfung	SoftSystem-Schließdämpfung
		VarioSafe	VarioSafe	VarioSafe
			VarioBoxen	VarioBoxen
			Butterdose	Butterdose
	Eierabsteller	Eierabsteller	variabler Eierabsteller	variabler Eierabsteller
		Flaschenablage	Flaschenablage	Flaschenablage
		Eiswürfelschale	Eiswürfelschale mit Deckel	Eiswürfelschale mit Deckel
				FlexSystem
				AutoDoor
			OpenStage-Schubfächer	
<b>Design</b>	Decken- oder Seitenbeleuchtung Kühlteil	Decken- oder Seitenbeleuchtung Kühlteil	LightTower	LightTower
			Beleuchtung BioFresh-Safe	Beleuchtung BioFresh-Safe
				Beleuchtung Ventilator
			SmartSteel-Rückwand	SmartSteel-Rückwand
				SmartSteel-Innentür
	transparentes Glas	transparentes Glas	satiniertes Glas	satiniertes Glas
			Glass & Steel Interior	Glass & Steel Interior
Touch-Display	Touch-Display	Touch & Swipe-Display	Touch & Swipe-Display	
<b>Connectivity (SmartDeviceBox)</b>	nachrüstbar	nachrüstbar oder integriert („i“-Modelle)	nachrüstbar oder integriert („i“-Modelle)	nachrüstbar oder integriert („i“- und [AutoDoor]-Modelle)
<b>Wasser</b>				InfinitySpring

Oben genannte Serienausstattungen können modellabhängig variieren. Details finden Sie in der Modellbeschreibung.



# Ausstattungs-vorteile



## BioFresh

BioFresh garantiert das perfekte Klima für superlange Frische. Bei einer Temperatur knapp über 0°C und der idealen Luftfeuchtigkeit behalten frische Lebensmittel ihre gesunden Vitamine und Mineralstoffe deutlich länger im Vergleich zum normalen Kühlteil.



## EasyFresh

Der Garant für Marktfrische in Ihrem Zuhause ist unser EasyFresh-Safe. Ob unverpacktes Obst, Gemüse oder Früchte: hier lagert alles optimal. Durch die Lebensmittel erhöht sich dank dichtem Verschluss die Luftfeuchtigkeit im Safe. Somit bleiben die Lebensmittel lange frisch.



## LED-Beleuchtung

Für eine schnelle Übersicht im Kühlschrank: Dank der beidseitigen LED-Seitenbeleuchtung haben Sie Ihre Lebensmittel jederzeit im Blick. Die LEDs sind so positioniert, dass Ihr großer Kühlschrank auch mit Lebensmitteln darin beleuchtet wird. Und weil die LEDs bündig in die Seitenwände integriert sind, bleibt die wertvolle Nutzfläche komplett erhalten.



## InfinitySpring

Eine Quelle mit frischem, kühlem Trinkwasser in Ihrer Küche: Was wie ein Märchen klingt, ist InfinitySpring. Der Wasserspender ermöglicht tropffreies Wasserzapfen und sorgt für frisches, kaltes Wasser. Einfach das Panel mit der Karaffe oder dem Glas betätigen und das Wasser genießen. So sparen Sie sich den Kauf von Wasserflaschen und handeln nachhaltig.



## Side-by-Side-Konzept

Kombinieren Sie Liebherr-Geräte ganz flexibel nach Ihrem persönlichen Frischebedarf. Alle Modelle, die mit dem Side-by-Side-Zeichen ausgezeichnet sind, lassen sich vertikal und/oder horizontal zu Ihrem individuellen FrischeCenter zusammen stellen und decken verschiedenste Lagerbedürfnisse perfekt ab. Mehr Informationen siehe Seiten 32 – 35.



## Variable Flaschenablage

Sie erwarten Gäste und möchten ein paar Getränke mehr kalt stellen als sonst? Dafür steht die Flaschenablage über den BioFresh-Safes bereit: Entfernen Sie einfach mit einem Handgriff die Glasplatte über der Flaschenablage – schon können Sie Flaschen in verschiedenen Größen sicher ablegen und kühlen.



## VarioBoxen

Wo ist das Päckchen Hefe? Wo die Senftube? Damit Sie auch die kleinen Dinge im Kühlschrank leicht finden, gibt es die VarioBoxen: Sie sorgen in der Innentür für Übersichtlichkeit und Ordnung. Dank ihrer Transparenz sehen Sie sofort, was sich darin befindet. Die Boxen sind leicht herausziehbar – und dank Auszug-Stopp fällt garantiert nichts auf den Boden.



## PowerCooling

Sie möchten bei Ihrem Kühlgerät sicher sein, dass die Kälte nahezu gleichmäßig verteilt ist? Dafür sorgt das PowerCooling-System: Der ebenso kraftvolle wie leise Ventilator verteilt die kalte Luft effizient im gesamten Kühlraum.



## integriertes Gefrierfach

Sie möchten im Fall des Einbaus Ihres Liebheers in die Möbelnische nicht auch beim Gefrierfach zeitaufwändig den Türanschlag wechseln? Dank Schieberegler geht dies sekundenschnell und ganz ohne viel handwerkliches Geschick. Einfach den Regler am Gefrierfach von rechts nach links schieben – fertig. So sparen Sie viel Zeit.



## SoftTelescopic

Freuen Sie sich darauf, Ihre BioFresh-Safes zu öffnen: Nicht nur wegen der frischen Lebensmittel – sondern auch, weil das Öffnen so leicht und das Schließen selbstständig und gedämpft von statten geht. Dafür sorgen die Teleskopschienen, auf denen die Safes sanft entgegenkommen. Und weil diese voll ausfahren, haben Sie besten Überblick über den Inhalt.



## AutoDoor

Ihr Liebherr lässt Ihnen freie Hand: Dank AutoDoor öffnen Sie ihn per Klopfsignal oder Sprachbefehl. Er ist damit das weltweit erste Kühlgerät, das sich vollständig automatisch öffnen und schließen lässt – die Perfektion der grifflosen Küche. Geschwindigkeit und Winkel der Öffnung sowie Dauer bis zum Schließen wählen Sie individuell. Und bei Bedarf öffnen und schließen Sie ihn ebenso einfach per Hand oder Smartphone.



## Eierablage 2in1

Sie mögen Hühnereier? Ihr Liebherr auch – deshalb besitzt er die Eierablage 2in1. Diese bietet nicht nur Platz für bis zu 20 Hühnereier, sondern auch für bis zu 24 Wachteileier. Die Eierablage besteht aus einem äußeren und inneren Teil, die variabel ineinander geschoben werden können. Durch das Umdrehen der Ablage kommen die Wachteile-Lochungen zum Einsatz.



**IRBPdi 5170**  
Peak

Festtür / integrierbares Einbaugerät	
Energieeffizienzklasse:	<b>D</b> <small>A G</small>
Energieverbrauch Jahr / 24 h:	<b>125 / 0,343 kWh</b>
Gesamtvolumen <sup>1</sup> :	<b>297 l</b>
Volumen:	Kühlteil: <b>199,0 l</b> / BioFresh-Teil: <b>98,4 l</b>
Geräusch-Schalleistung / Geräusch-Klasse:	<b>33 dB(A) / B SuperSilent</b>
Sortimentsklasse:	<b>3</b>
Klimaklasse:	<b>SN-T (+10 °C bis +43 °C)</b>
Nischenmaße in cm (H / B / T):	<b>177,2 - 178,8 / 56 - 57 / mind. 55,0</b>



**Steuerung**

- 2,4" TFT-Display farbig, Touch & Swipe
- Digitale Temperaturanzeige für das Kühl- und BioFreshteil
- SmartDeviceBox inklusive
- Warnsignal bei Störung: optisch und akustisch
- Türalarm: optisch und akustisch

**Ausstattungs-vorteile**

- Höhenverstellbare Stellfüße vorne
- Wechselbarer Türanschlag
- Wechselbare Türdichtung
- Rückwand und Türpanel in Edelstahl mit SmartSteel

**Kühl- und BioFresh-Teil**

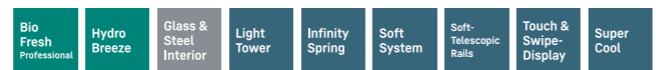
- PowerCooling mit Ambilight mit FreshAir-Aktivkohlefilter
- Butterdose
- 5 GlassLine-Schubfächer OpenStage auf Teleskop-Vollauszügen mit SoftTelescopic
- Flaschenbord
- LED-Lichtpanel beidseitig
- LED-BioFresh-Beleuchtung
- 3 BioFresh-Safes mit SoftTelescopic, 2 Fruit & Vegetable-Safes, 1 Meat & Dairy-Safe



**IRBAd 5190**  
Peak

Festtür / integrierbares Einbaugerät	
Energieeffizienzklasse:	<b>D</b> <small>A G</small>
Energieverbrauch Jahr / 24 h:	<b>125 / 0,341 kWh</b>
Gesamtvolumen <sup>1</sup> :	<b>296 l</b>
Volumen:	Kühlteil: <b>198,1 l</b> / BioFresh-Teil: <b>97,9 l</b>
Geräusch-Schalleistung / Geräusch-Klasse:	<b>32 dB(A) / B SuperSilent</b>
Sortimentsklasse:	<b>3</b>
Klimaklasse:	<b>SN-T (+10 °C bis +43 °C)</b>
Nischenmaße in cm (H / B / T):	<b>177,2 - 178,8 / 56 - 57 / mind. 55,0</b>

IRBAd 5190 -001 mit Rechtsanschlag / IRBAd 5190 -617 mit Linksanschlag



**Steuerung**

- 2,4" TFT-Display farbig, Touch & Swipe
- Digitale Temperaturanzeige für das Kühlteil
- SmartDeviceBox inklusive
- Warnsignal bei Störung: optisch und akustisch
- Türalarm: optisch und akustisch

- 3 BioFresh-Safes mit SoftTelescopic, 2 Fruit & Vegetable-Safes, davon 1 mit HydroBreeze, 1 Meat & Dairy-Safe, 1 FlexSystem
- InfinitySpring mit Festwasseranschluss 3/4"

**Ausstattungs-vorteile**

- Höhenverstellbare Stellfüße vorne
- Wechselbarer Türanschlag
- Wechselbare Türdichtung
- Rückwand und Türpanel in Edelstahl mit SmartSteel

**Lieferbar Q3 2022**

**Kühl- und BioFresh-Teil**

- PowerCooling mit Ambilight mit FreshAir-Aktivkohlefilter
- Premium GlassLine-Abstellborde mit Flaschenhalter, VarioBoxen ausziehbar, variable Eierablage, Butterdose
- 6 GlassLine-Abstellflächen, davon 1 teilbar
- VarioSafe
- Flaschenbord
- LED-Lichtpanel beidseitig
- LED-BioFresh-Beleuchtung



**IRBd 5181**  
Peak

Festtür / integrierbares Einbaugerät	
Energieeffizienzklasse:	<b>D</b> <small>A G</small>
Energieverbrauch Jahr / 24 h:	<b>163 / 0,446 kWh</b>
Gesamtvolumen <sup>1</sup> :	<b>273 l</b>
Volumen:	Kühlteil: <b>151,6 l</b> / BioFresh-Teil: <b>95,2 l</b> / Gefrierteil: <b>27,0 l</b>
Geräusch-Schalleistung / Geräusch-Klasse:	<b>34 dB(A) / B SuperSilent</b>
Sortimentsklasse:	<b>3</b>
Klimaklasse:	<b>SN-T (+10 °C bis +43 °C)</b>
Nischenmaße in cm (H / B / T):	<b>177,2 - 178,8 / 56 - 57 / mind. 55,0</b>



**Steuerung**

- 2,4" TFT-Display farbig, Touch & Swipe
- Digitale Temperaturanzeige für das Kühlteil
- SmartDeviceBox: als optionales Zubehör
- Warnsignal bei Störung: optisch und akustisch
- Türalarm: optisch und akustisch

**Gefrierteil \*\*\*\*\***

- 4-Sterne-Gefrierfach, wechselbarer Türanschlag
- Lagerzeit bei Störung: 14 h
- Gefriervermögen in 24 h: 2 kg

**Ausstattungs-vorteile**

- Höhenverstellbare Stellfüße vorne
- Wechselbarer Türanschlag
- Wechselbare Türdichtung
- Rückwand und Türpanel in Edelstahl mit SmartSteel

**Kühl- und BioFresh-Teil**

- PowerCooling mit Ambilight mit FreshAir-Aktivkohlefilter
- Premium GlassLine-Abstellborde mit Flaschenhalter, VarioBoxen ausziehbar, variable Eierablage, Butterdose
- 4 GlassLine-Abstellflächen, davon 1 teilbar
- VarioSafe
- Flaschenbord
- LED-Lichtpanel beidseitig
- LED-BioFresh-Beleuchtung
- 3 BioFresh-Safes mit SoftTelescopic, 1 Fruit & Vegetable-Safe mit HydroBreeze, 1 Fish & Seafood-Safe, 1 Meat & Dairy-Safe, 1 FlexSystem



**IRBdi 5180**  
Peak

Festtür / integrierbares Einbaugerät	
Energieeffizienzklasse:	<b>D</b> <small>A G</small>
Energieverbrauch Jahr / 24 h:	<b>125 / 0,341 kWh</b>
Gesamtvolumen <sup>1</sup> :	<b>296 l</b>
Volumen:	Kühlteil: <b>198,1 l</b> / BioFresh-Teil: <b>97,9 l</b>
Geräusch-Schalleistung / Geräusch-Klasse:	<b>32 dB(A) / B SuperSilent</b>
Sortimentsklasse:	<b>3</b>
Klimaklasse:	<b>SN-T (+10 °C bis +43 °C)</b>
Nischenmaße in cm (H / B / T):	<b>177,2 - 178,8 / 56 - 57 / mind. 55,0</b>



**Steuerung**

- 2,4" TFT-Display farbig, Touch & Swipe
- Digitale Temperaturanzeige für das Kühl- und BioFreshteil
- SmartDeviceBox inklusive
- Warnsignal bei Störung: optisch und akustisch
- Türalarm: optisch und akustisch

- 3 BioFresh-Safes mit SoftTelescopic, 2 Fruit & Vegetable-Safes, davon 1 mit HydroBreeze, 1 Meat & Dairy-Safe, 1 FlexSystem
- InfinitySpring mit Festwasseranschluss 3/4"

**Ausstattungs-vorteile**

- Höhenverstellbare Stellfüße vorne
- Wechselbarer Türanschlag
- Wechselbare Türdichtung
- Rückwand und Türpanel in Edelstahl mit SmartSteel

**Kühl- und BioFresh-Teil**

- PowerCooling mit Ambilight mit FreshAir-Aktivkohlefilter
- Premium GlassLine-Abstellborde mit Flaschenhalter, VarioBoxen ausziehbar, variable Eierablage, Butterdose
- 6 GlassLine-Abstellflächen, davon 1 teilbar
- VarioSafe
- Flaschenbord
- LED-Lichtpanel beidseitig
- LED-BioFresh-Beleuchtung

<sup>1</sup> Gemäß Verordnung EU 2019/2016 bilden wir das Gesamtvolumen als ganze Zahl (abgerundet) und das Volumen der Tiefkühl- und Frischhaltefächer mit einer Stelle nach dem Komma ab. Die Bezeichnung „Volumen“ bezieht sich auf den in der aktuellen Verordnung genannten Begriff „Rauminhalt“.

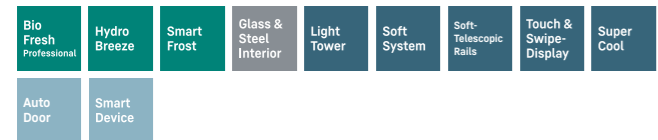
Das komplette Spektrum der Effizienzklassen finden Sie auf Seite 11. Entsprechend (EU) 2017/1369 6a.



↑  
178  
↓

**IRBAD 5171**  
Peak

Festtür / integrierbares Einbaugerät	
Energieeffizienzklasse:	<b>D</b> <small>A+ G</small>
Energieverbrauch Jahr / 24 h:	<b>164 / 0,448 kWh</b>
Gesamtvolumen <sup>1</sup> :	<b>276 l</b>
Volumen:	Kühlteil: <b>151,6 l</b> / BioFresh-Teil: <b>97,9 l</b> / Gefrierfachteil: <b>27,0 l</b>
Geräusch-Schalleistung / Geräusch-Klasse:	<b>34 dB(A) / B SuperSilent</b>
Sortimentsklasse:	<b>3</b>
Klimaklasse:	<b>SN-T (+10 °C bis +43 °C)</b>
Nischenmaße in cm (H / B / T):	<b>177,2 - 178,8 / 56 - 57 / mind. 55,0</b>
IRBAD 5171 -001 mit Rechtsanschlag / IRBAD 5171 -617 mit Linksanschlag	



**Steuerung**

- 2,4" TFT-Display farbig, Touch & Swipe
- Digitale Temperaturanzeige für das Kühlteil
- SmartDeviceBox inklusive
- Warnsignal bei Störung: optisch und akustisch
- Türalarm: optisch und akustisch

**Gefrierfachteil \*\*\*\***

- 4-Sterne-Gefrierfach, wechselbarer Türanschlag
- Lagerzeit bei Störung: 14 h
- Gefriervermögen in 24 h: 2 kg

**Ausstattungs-vorteile**

- Höhenverstellbare Stellfüße vorne
- Wechselbarer Türanschlag
- Wechselbare Türdichtung
- Rückwand und Türpanel in Edelstahl mit SmartSteel

**Lieferbar Q3 2022**

**Kühl- und BioFresh-Teil**

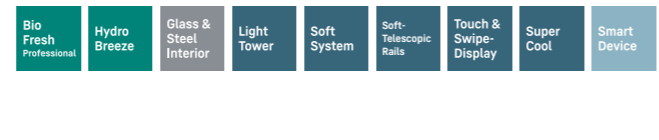
- PowerCooling mit Ambilight mit FreshAir-Aktivkohlefilter
- Premium GlassLine-Abstellborde mit Flaschenhalter, VarioBoxen ausziehbar, variable Eierablage, Butterdose
- 4 GlassLine-Abstellflächen, davon 1 teilbar
- VarioSafe
- Flaschenbord
- LED-Lichtpanel beidseitig
- LED-BioFresh-Beleuchtung
- 3 BioFresh-Safes mit SoftTelescopic, 2 Fruit & Vegetable-Safes, davon 1 mit HydroBreeze, 1 Meat & Dairy-Safe, 1 FlexSystem



↑  
178  
↓

**IRBdi 5171**  
Peak

Festtür / integrierbares Einbaugerät	
Energieeffizienzklasse:	<b>D</b> <small>A+ G</small>
Energieverbrauch Jahr / 24 h:	<b>164 / 0,447 kWh</b>
Gesamtvolumen <sup>1</sup> :	<b>276 l</b>
Volumen:	Kühlteil: <b>151,6 l</b> / BioFresh-Teil: <b>97,9 l</b> / Gefrierfachteil: <b>27,0 l</b>
Geräusch-Schalleistung / Geräusch-Klasse:	<b>34 dB(A) / B SuperSilent</b>
Sortimentsklasse:	<b>3</b>
Klimaklasse:	<b>SN-T (+10 °C bis +43 °C)</b>
Nischenmaße in cm (H / B / T):	<b>177,2 - 178,8 / 56 - 57 / mind. 55,0</b>



**Steuerung**

- 2,4" TFT-Display farbig, Touch & Swipe
- Digitale Temperaturanzeige für das Kühl- und BioFreshteil
- SmartDeviceBox inklusive
- Warnsignal bei Störung: optisch und akustisch
- Türalarm: optisch und akustisch

**Gefrierfachteil \*\*\*\***

- 4-Sterne-Gefrierfach, wechselbarer Türanschlag
- Eiswürfelschale
- Lagerzeit bei Störung: 14 h
- Gefriervermögen in 24 h: 2 kg

**Ausstattungs-vorteile**

- Höhenverstellbare Stellfüße vorne
- Wechselbarer Türanschlag
- Wechselbare Türdichtung
- Rückwand und Türpanel in Edelstahl mit SmartSteel

**Kühl- und BioFresh-Teil**

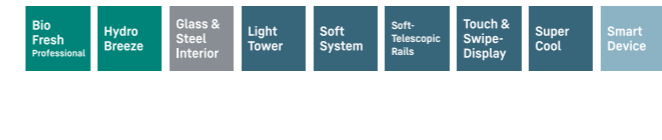
- PowerCooling mit Ambilight mit FreshAir-Aktivkohlefilter
- Premium GlassLine-Abstellborde mit Flaschenhalter, VarioBoxen ausziehbar, variable Eierablage, Butterdose
- 4 GlassLine-Abstellflächen, davon 1 teilbar
- VarioSafe
- Flaschenbord
- LED-Lichtpanel beidseitig
- LED-BioFresh-Beleuchtung
- 3 BioFresh-Safes mit SoftTelescopic, 2 Fruit & Vegetable-Safes, davon 1 mit HydroBreeze, 1 Meat & Dairy-Safe, 1 FlexSystem



↑  
178  
↓

**IRBci 5170**  
Peak

Festtür / integrierbares Einbaugerät	
Energieeffizienzklasse:	<b>C</b> <small>A+ G</small>
Energieverbrauch Jahr / 24 h:	<b>100 / 0,273 kWh</b>
Gesamtvolumen <sup>1</sup> :	<b>296 l</b>
Volumen:	Kühlteil: <b>197,7 l</b> / BioFresh-Teil: <b>98,4 l</b>
Geräusch-Schalleistung / Geräusch-Klasse:	<b>32 dB(A) / B SuperSilent</b>
Sortimentsklasse:	<b>3</b>
Klimaklasse:	<b>SN-T (+10 °C bis +43 °C)</b>
Nischenmaße in cm (H / B / T):	<b>177,2 - 178,8 / 56 - 57 / mind. 55,0</b>



**Steuerung**

- 2,4" TFT-Display farbig, Touch & Swipe
- Digitale Temperaturanzeige für das Kühlteil
- SmartDeviceBox inklusive
- Warnsignal bei Störung: optisch und akustisch
- Türalarm: optisch und akustisch

**Ausstattungs-vorteile**

- Höhenverstellbare Stellfüße vorne
- Wechselbarer Türanschlag
- Wechselbare Türdichtung
- Rückwand und Türpanel in Edelstahl mit SmartSteel

**Kühl- und BioFresh-Teil**

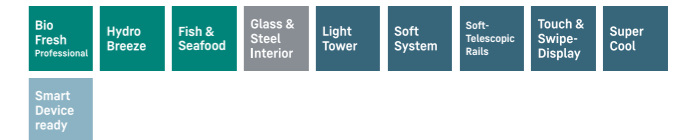
- PowerCooling mit Ambilight mit FreshAir-Aktivkohlefilter
- Premium GlassLine-Abstellborde mit Flaschenhalter, VarioBoxen ausziehbar, variable Eierablage, Butterdose
- 6 GlassLine-Abstellflächen, davon 1 teilbar
- VarioSafe
- Flaschenbord
- LED-Lichtpanel beidseitig
- LED-BioFresh-Beleuchtung
- 3 BioFresh-Safes mit SoftTelescopic, 2 Fruit & Vegetable-Safes, davon 1 mit HydroBreeze, 1 Meat & Dairy-Safe, 1 FlexSystem



↑  
178  
↓

**IRBd 5170**  
Peak

Festtür / integrierbares Einbaugerät	
Energieeffizienzklasse:	<b>D</b> <small>A+ G</small>
Energieverbrauch Jahr / 24 h:	<b>124 / 0,340 kWh</b>
Gesamtvolumen <sup>1</sup> :	<b>293 l</b>
Volumen:	Kühlteil: <b>198,1 l</b> / BioFresh-Teil: <b>95,2 l</b>
Geräusch-Schalleistung / Geräusch-Klasse:	<b>32 dB(A) / B SuperSilent</b>
Sortimentsklasse:	<b>3</b>
Klimaklasse:	<b>SN-T (+10 °C bis +43 °C)</b>
Nischenmaße in cm (H / B / T):	<b>177,2 - 178,8 / 56 - 57 / mind. 55,0</b>



**Steuerung**

- 2,4" TFT-Display farbig, Touch & Swipe
- Digitale Temperaturanzeige für das Kühlteil
- SmartDeviceBox: als optionales Zubehör
- Warnsignal bei Störung: optisch und akustisch
- Türalarm: optisch und akustisch

**Ausstattungs-vorteile**

- Höhenverstellbare Stellfüße vorne
- Wechselbarer Türanschlag
- Wechselbare Türdichtung
- Rückwand und Türpanel in Edelstahl mit SmartSteel

**Kühl- und BioFresh-Teil**

- PowerCooling mit Ambilight mit FreshAir-Aktivkohlefilter
- Premium GlassLine-Abstellborde mit Flaschenhalter, VarioBoxen ausziehbar, variable Eierablage, Butterdose
- 6 GlassLine-Abstellflächen, davon 1 teilbar
- VarioSafe
- Flaschenbord
- LED-Lichtpanel beidseitig
- LED-BioFresh-Beleuchtung
- 3 BioFresh-Safes mit SoftTelescopic, 1 Fruit & Vegetable-Safe mit HydroBreeze, 1 Fish & Seafood-Safe, 1 Meat & Dairy-Safe, 1 FlexSystem

<sup>1</sup> Gemäß Verordnung EU 2019/2016 bilden wir das Gesamtvolumen als ganze Zahl (abgerundet) und das Volumen der Tiefkühl- und Frischhaltefächer mit einer Stelle nach dem Komma ab. Die Bezeichnung „Volumen“ bezieht sich auf den in der aktuellen Verordnung genannten Begriff „Rauminhalt“.

Das komplette Spektrum der Effizienzklassen finden Sie auf Seite 11. Entsprechend (EU) 2017/1369 6a.



**IRBdi 5151**  
Prime

Festtür / integrierbares Einbaugerät	
Energieeffizienzklasse:	<b>D</b> <small>A+ G</small>
Energieverbrauch Jahr / 24 h:	<b>164 / 0,447 kWh</b>
Gesamtvolumen <sup>1</sup> :	<b>276 l</b>
Volumen:	Kühlteil: <b>151,3 l</b> / BioFresh-Teil: <b>98,4 l</b> / Gefrierteil: <b>27,0 l</b>
Geräusch-Schallleistung / Geräusch-Klasse:	<b>34 dB(A) / B SuperSilent</b>
Sortimentsklasse:	<b>2</b>
Klimaklasse:	<b>SN-T (+10 °C bis +43 °C)</b>
Nischenmaße in cm (H / B / T):	<b>177,2 - 178,8 / 56 - 57 / mind. 55,0</b>



**Steuerung**

- 2,4" TFT-Display farbig, Touch & Swipe
- Digitale Temperaturanzeige für das Kühl- und BioFreshteil
- SmartDeviceBox inklusive
- Warnsignal bei Störung: optisch und akustisch
- Türalarm: optisch und akustisch

**Kühl- und BioFresh-Teil**

- PowerCooling mit FreshAir-Aktivkohlefilter
- Premium GlassLine-Abstellborde mit Flaschenhalter, VarioBoxen ausziehbar, variable Eierablage, Butterdose
- 4 GlassLine-Abstellflächen, davon 1 teilbar
- VarioSafe
- Flaschenbord
- LED-Lichtpanel beidseitig
- LED-BioFresh-Beleuchtung
- 3 BioFresh-Safes mit SoftTelescopic, 2 Fruit & Vegetable-Safes, 1 Meat & Dairy-Safe

**Gefrierteil \*\*\*\***

- 4-Sterne-Gefrierfach, wechselbarer Türanschlag
- Eiswürfelschale
- Lagerzeit bei Störung: 14 h
- Gefriervermögen in 24 h: 2 kg

**Ausstattungs-vorteile**

- Höhenverstellbare Stellfüße vorne
- Wechselbarer Türanschlag
- Wechselbare Türdichtung
- Rückwand in Edelstahl mit SmartSteel



**IRBdi 5150**  
Prime

Festtür / integrierbares Einbaugerät	
Energieeffizienzklasse:	<b>D</b> <small>A+ G</small>
Energieverbrauch Jahr / 24 h:	<b>125 / 0,341 kWh</b>
Gesamtvolumen <sup>1</sup> :	<b>296 l</b>
Volumen:	Kühlteil: <b>197,7 l</b> / BioFresh-Teil: <b>98,4 l</b>
Geräusch-Schallleistung / Geräusch-Klasse:	<b>32 dB(A) / B SuperSilent</b>
Sortimentsklasse:	<b>2</b>
Klimaklasse:	<b>SN-T (+10 °C bis +43 °C)</b>
Nischenmaße in cm (H / B / T):	<b>177,2 - 178,8 / 56 - 57 / mind. 55,0</b>



**Steuerung**

- 2,4" TFT-Display farbig, Touch & Swipe
- Digitale Temperaturanzeige für das Kühl- und BioFreshteil
- SmartDeviceBox inklusive
- Warnsignal bei Störung: optisch und akustisch
- Türalarm: optisch und akustisch

**Kühl- und BioFresh-Teil**

- PowerCooling mit FreshAir-Aktivkohlefilter
- Premium GlassLine-Abstellborde mit Flaschenhalter, VarioBoxen ausziehbar, variable Eierablage, Butterdose
- 6 GlassLine-Abstellflächen, davon 1 teilbar
- VarioSafe
- Flaschenbord
- LED-Lichtpanel beidseitig
- LED-BioFresh-Beleuchtung
- 3 BioFresh-Safes mit SoftTelescopic, 2 Fruit & Vegetable-Safes, 1 Meat & Dairy-Safe

**Ausstattungs-vorteile**

- Höhenverstellbare Stellfüße vorne
- Wechselbarer Türanschlag
- Wechselbare Türdichtung
- Rückwand in Edelstahl mit SmartSteel



**IRCBf 5121**  
Plus

Festtür / integrierbares Einbaugerät	
Energieeffizienzklasse:	<b>F</b> <small>A+ G</small>
Energieverbrauch Jahr / 24 h:	<b>221 / 0,604 kWh</b>
Gesamtvolumen <sup>1</sup> :	<b>265 l</b>
Volumen:	Kühlteil: <b>83,0 l</b> / BioFresh-Teil: <b>70,9 l</b> / Kellerfach: <b>95,9 l</b> / Gefrierteil: <b>16,0 l</b>
Geräusch-Schallleistung / Geräusch-Klasse:	<b>37 dB(A) / C</b>
Sortimentsklasse:	<b>2</b>
Klimaklasse:	<b>SN-ST (+10 °C bis +38 °C)</b>
Nischenmaße in cm (H / B / T):	<b>177,2 - 178,8 / 56 - 57 / mind. 55,0</b>



**Steuerung**

- LC-Display monochrom, Touch-Elektronik
- Digitale Temperaturanzeige für das Kühlteil und Kellerfach
- SmartDeviceBox: als optionales Zubehör
- Warnsignal bei Störung: optisch und akustisch
- Türalarm: optisch und akustisch

**Kühl- und BioFresh-Teil**

- PowerCooling mit FreshAir-Aktivkohlefilter
- Abstellborde Kunststoff mit Flaschenhalter, Eierablage
- 2 GlassLine-Abstellflächen, davon 1 teilbar
- Flaschenbord
- LED-Licht beidseitig
- 2 BioFresh-Safes auf Teleskopauszügen, 1 Fruit & Vegetable-Safe, 1 Meat & Dairy-Safe

**Kellerteil**

- Auszugswagen, mit SoftTelescopic
- Kellerfachtemperatur unabhängig vom Kühlteil regulierbar +6 °C bis +14 °C
- Entnehmbarer Flaschenkorb

**Gefrierteil \*\*\*\***

- 4-Sterne-Gefrierfach, wechselbarer Türanschlag
- Eiswürfelschale
- Lagerzeit bei Störung: 9 h
- Gefriervermögen in 24 h: 2 kg

**Ausstattungs-vorteile**

- Höhenverstellbare Stellfüße vorne
- Wechselbarer Türanschlag
- Wechselbare Türdichtung



**IRCf 5121**  
Plus

Festtür / integrierbares Einbaugerät	
Energieeffizienzklasse:	<b>F</b> <small>A+ G</small>
Energieverbrauch Jahr / 24 h:	<b>190 / 0,521 kWh</b>
Gesamtvolumen <sup>1</sup> :	<b>274 l</b>
Volumen:	Kühlteil: <b>162,2 l</b> / Kellerfach: <b>95,9 l</b> / Gefrierteil: <b>16,0 l</b>
Geräusch-Schallleistung / Geräusch-Klasse:	<b>37 dB(A) / C</b>
Sortimentsklasse:	<b>2</b>
Klimaklasse:	<b>SN-ST (+10 °C bis +38 °C)</b>
Nischenmaße in cm (H / B / T):	<b>177,2 - 178,8 / 56 - 57 / mind. 55,0</b>



**Steuerung**

- LC-Display monochrom, Touch-Elektronik
- Digitale Temperaturanzeige für das Kühlteil und Kellerfach
- SmartDeviceBox: als optionales Zubehör
- Warnsignal bei Störung: optisch und akustisch
- Türalarm: optisch und akustisch

**Kühlteil**

- Abstellborde Kunststoff mit Flaschenhalter, Eierablage
- 3 GlassLine-Abstellflächen, davon 1 teilbar
- VarioSafe
- 3er-Flaschenbord
- LED-Licht beidseitig
- 1 EasyFresh-Safe auf Laufschienen

**Kellerteil**

- Auszugswagen, mit SoftTelescopic
- Kellerfachtemperatur ca. +5 °C über Kühlteiltemperatur
- Entnehmbarer Flaschenkorb

**Gefrierteil \*\*\*\***

- 4-Sterne-Gefrierfach, wechselbarer Türanschlag
- Eiswürfelschale
- Lagerzeit bei Störung: 9 h
- Gefriervermögen in 24 h: 2 kg

**Ausstattungs-vorteile**

- Höhenverstellbare Stellfüße vorne
- Wechselbarer Türanschlag
- Wechselbare Türdichtung

<sup>1</sup> Gemäß Verordnung EU 2019/2016 bilden wir das Gesamtvolumen als ganze Zahl (abgerundet) und das Volumen der Tiefkühl- und Frischhaltefächer mit einer Stelle nach dem Komma ab. Die Bezeichnung „Volumen“ bezieht sich auf den in der aktuellen Verordnung genannten Begriff „Rauminhalt“.

Das komplette Spektrum der Effizienzklassen finden Sie auf Seite 11. Entsprechend (EU) 2017/1369 6a.



**IRBe 5121**  
Plus

Festtür / integrierbares Einbaugerät	
Energieeffizienzklasse:	<b>E</b> <small>A G</small>
Energieverbrauch Jahr / 24 h:	<b>204 / 0,560 kWh</b>
Gesamtvolumen <sup>1</sup> :	<b>275 l</b>
Volumen:	Kühlteil: <b>150,2 l</b> / BioFresh-Teil: <b>98,2 l</b> / Gefrierteil: <b>27,0 l</b>
Geräusch-Schalleistung / Geräusch-Klasse:	<b>35 dB(A) / B SuperSilent</b>
Sortimentsklasse:	<b>1</b>
Klimaklasse:	<b>SN-T (+10 °C bis +43 °C)</b>
Nischenmaße in cm (H / B / T):	<b>177,2 – 178,8 / 56 – 57 / mind. 55,0</b>



**Steuerung**

- LC-Display monochrom, Touch-Elektronik
- Digitale Temperaturanzeige für das Kühlteil
- SmartDeviceBox: als optionales Zubehör
- Warnsignal bei Störung: optisch und akustisch
- Türalarm: optisch und akustisch

**Kühl- und BioFresh-Teil**

- PowerCooling mit FreshAir-Aktivkohlefilter
- Abstellborde Kunststoff mit Flaschenhalter, Eierablage
- 4 GlassLine-Abstellflächen, davon 1 teilbar
- Flaschenbord
- LED-Licht beidseitig
- 3 BioFresh-Safes auf Teleskopauszügen, 2 Fruit & Vegetable-Safes, 1 Meat & Dairy-Safe

**Gefrierteil **\*\*\*\*****

- 4-Sterne-Gefrierfach, wechselbarer Türanschlag
- Eisdürfelschale
- Lagerzeit bei Störung: 14 h
- Gefriervermögen in 24 h: 2 kg

**Ausstattungs-vorteile**

- Höhenverstellbare Stellfüße vorne
- Wechselbarer Türanschlag
- Wechselbare Türdichtung



**IRBSe 5121**  
Plus

Schlepptür / integrierbares Einbaugerät	
Energieeffizienzklasse:	<b>E</b> <small>A G</small>
Energieverbrauch Jahr / 24 h:	<b>204 / 0,560 kWh</b>
Gesamtvolumen <sup>1</sup> :	<b>275 l</b>
Volumen:	Kühlteil: <b>150,2 l</b> / BioFresh-Teil: <b>98,2 l</b> / Gefrierteil: <b>27,0 l</b>
Geräusch-Schalleistung / Geräusch-Klasse:	<b>35 dB(A) / B SuperSilent</b>
Sortimentsklasse:	<b>2</b>
Klimaklasse:	<b>SN-T (+10 °C bis +43 °C)</b>
Nischenmaße in cm (H / B / T):	<b>177,2 – 178,8 / 56 – 57 / mind. 55,0</b>



**Steuerung**

- LC-Display monochrom, Touch-Elektronik
- Digitale Temperaturanzeige für das Kühlteil
- SmartDeviceBox: als optionales Zubehör
- Warnsignal bei Störung: optisch und akustisch
- Türalarm: optisch und akustisch

**Kühl- und BioFresh-Teil**

- PowerCooling mit FreshAir-Aktivkohlefilter
- Abstellborde Kunststoff mit Flaschenhalter, Eierablage
- 4 GlassLine-Abstellflächen, davon 1 teilbar
- Flaschenbord
- LED-Licht beidseitig
- 3 BioFresh-Safes auf Teleskopauszügen, 2 Fruit & Vegetable-Safes, 1 Meat & Dairy-Safe

**Gefrierteil **\*\*\*\*****

- 4-Sterne-Gefrierfach, wechselbarer Türanschlag
- Lagerzeit bei Störung: 14 h
- Gefriervermögen in 24 h: 2 kg

**Ausstattungs-vorteile**

- Höhenverstellbare Stellfüße vorne
- Wechselbarer Türanschlag
- Wechselbare Türdichtung



**IRBe 5120**  
Plus

Festtür / integrierbares Einbaugerät	
Energieeffizienzklasse:	<b>E</b> <small>A G</small>
Energieverbrauch Jahr / 24 h:	<b>156 / 0,426 kWh</b>
Gesamtvolumen <sup>1</sup> :	<b>294 l</b>
Volumen:	Kühlteil: <b>195,8 l</b> / BioFresh-Teil: <b>98,2 l</b>
Geräusch-Schalleistung / Geräusch-Klasse:	<b>37 dB(A) / C</b>
Sortimentsklasse:	<b>1</b>
Klimaklasse:	<b>SN-T (+10 °C bis +43 °C)</b>
Nischenmaße in cm (H / B / T):	<b>177,2 – 178,8 / 56 – 57 / mind. 55,0</b>



**Steuerung**

- LC-Display monochrom, Touch-Elektronik
- Digitale Temperaturanzeige für das Kühlteil
- SmartDeviceBox: als optionales Zubehör
- Warnsignal bei Störung: optisch und akustisch
- Türalarm: optisch und akustisch

**Kühl- und BioFresh-Teil**

- PowerCooling mit FreshAir-Aktivkohlefilter
- Abstellborde Kunststoff mit Flaschenhalter, Eierablage
- 6 GlassLine-Abstellflächen, davon 1 teilbar
- Flaschenbord
- LED-Deckenbeleuchtung
- 3 BioFresh-Safes auf Teleskopauszügen, 2 Fruit & Vegetable-Safes, 1 Meat & Dairy-Safe

**Ausstattungs-vorteile**

- Höhenverstellbare Stellfüße vorne
- Wechselbarer Türanschlag
- Wechselbare Türdichtung



**IRBSe 5120**  
Plus

Schlepptür / integrierbares Einbaugerät	
Energieeffizienzklasse:	<b>E</b> <small>A G</small>
Energieverbrauch Jahr / 24 h:	<b>156 / 0,426 kWh</b>
Gesamtvolumen <sup>1</sup> :	<b>294 l</b>
Volumen:	Kühlteil: <b>195,8 l</b> / BioFresh-Teil: <b>98,2 l</b>
Geräusch-Schalleistung / Geräusch-Klasse:	<b>37 dB(A) / C</b>
Sortimentsklasse:	<b>2</b>
Klimaklasse:	<b>SN-T (+10 °C bis +43 °C)</b>
Nischenmaße in cm (H / B / T):	<b>177,2 – 178,8 / 56 – 57 / mind. 55,0</b>



**Steuerung**

- LC-Display monochrom, Touch-Elektronik
- Digitale Temperaturanzeige für das Kühlteil
- SmartDeviceBox: als optionales Zubehör
- Warnsignal bei Störung: optisch und akustisch
- Türalarm: optisch und akustisch

**Kühl- und BioFresh-Teil**

- PowerCooling mit FreshAir-Aktivkohlefilter
- Abstellborde Kunststoff mit Flaschenhalter, Eierablage
- 6 GlassLine-Abstellflächen, davon 1 teilbar
- Flaschenbord
- LED-Deckenbeleuchtung
- 3 BioFresh-Safes auf Teleskopauszügen, 2 Fruit & Vegetable-Safes, 1 Meat & Dairy-Safe

**Ausstattungs-vorteile**

- Höhenverstellbare Stellfüße vorne
- Wechselbarer Türanschlag
- Wechselbare Türdichtung

<sup>1</sup> Gemäß Verordnung EU 2019/2016 bilden wir das Gesamtvolumen als ganze Zahl (abgerundet) und das Volumen der Tiefkühl- und Frischhaltefächer mit einer Stelle nach dem Komma ab. Die Bezeichnung „Volumen“ bezieht sich auf den in der aktuellen Verordnung genannten Begriff „Rauminhalt“.



**IRDe 5121**  
Plus

Festtür / integrierbares Einbaugerät	
Energieeffizienzklasse:	<b>E</b> <small>A G</small>
Energieverbrauch Jahr / 24 h:	<b>171 / 0,467 kWh</b>
Gesamtvolumen <sup>1</sup> :	<b>286 l</b>
Volumen:	Kühlteil: <b>259,2 l</b> / Gefrierteil: <b>27,0 l</b>
Geräusch-Schallleistung / Geräusch-Klasse:	<b>35 dB(A) / B SuperSilent</b>
Sortimentsklasse:	<b>2</b>
Klimaklasse:	<b>SN-T (+10 °C bis +43 °C)</b>
Nischenmaße in cm (H / B / T):	<b>177,2 - 178,8 / 56 - 57 / mind. 55,0</b>



**Steuerung**

- LC-Display monochrom, Touch-Elektronik
- Digitale Temperaturanzeige für das Kühlteil
- SmartDeviceBox: als optionales Zubehör
- Warnsignal bei Störung: optisch und akustisch
- Türalarm: optisch und akustisch

**Gefrierteil** **\*\*\*\***

- 4-Sterne-Gefrierfach, wechselbarer Türanschlag
- Eiswürfelschale
- Lagerzeit bei Störung: 14 h
- Gefriervermögen in 24 h: 2 kg

**Ausstattungs Vorteile**

- Höhenverstellbare Stellfüße vorne
- Wechselbarer Türanschlag
- Wechselbare Türdichtung

**Kühlteil**

- PowerCooling mit FreshAir-Aktivkohlefilter
- Abstellborde Kunststoff mit Flaschenhalter, Eierablage
- 3 GlassLine-Abstellflächen, davon 1 teilbar
- VarioSafe
- LED-Licht beidseitig
- 1 EasyFresh-Safe auf Teleskopauszügen
- Auszugsbord mit Teilauszug auf Teleskopschienen
- 2 entnehmbare Flaschenkörbe



**IRDe 5120**  
Plus

Festtür / integrierbares Einbaugerät	
Energieeffizienzklasse:	<b>E</b> <small>A G</small>
Energieverbrauch Jahr / 24 h:	<b>114 / 0,313 kWh</b>
Gesamtvolumen <sup>1</sup> :	<b>309 l</b>
Geräusch-Schallleistung / Geräusch-Klasse:	<b>35 dB(A) / B SuperSilent</b>
Sortimentsklasse:	<b>2</b>
Klimaklasse:	<b>SN-T (+10 °C bis +43 °C)</b>
Nischenmaße in cm (H / B / T):	<b>177,2 - 178,8 / 56 - 57 / mind. 55,0</b>



**Steuerung**

- LC-Display monochrom, Touch-Elektronik
- Digitale Temperaturanzeige
- SmartDeviceBox: als optionales Zubehör
- Warnsignal bei Störung: optisch und akustisch
- Türalarm: optisch und akustisch

**Kühlteil**

- PowerCooling mit FreshAir-Aktivkohlefilter
- Abstellborde Kunststoff mit Flaschenhalter, Eierablage
- 5 GlassLine-Abstellflächen, davon 1 teilbar
- VarioSafe
- LED-Deckenbeleuchtung
- 1 EasyFresh-Safe auf Teleskopauszügen
- Auszugsbord mit Teilauszug auf Teleskopschienen
- 2 entnehmbare Flaschenkörbe

**Ausstattungs Vorteile**

- Höhenverstellbare Stellfüße vorne
- Wechselbarer Türanschlag
- Wechselbare Türdichtung



**IRf 5101**  
Pure

Festtür / integrierbares Einbaugerät	
Energieeffizienzklasse:	<b>F</b> <small>A G</small>
Energieverbrauch Jahr / 24 h:	<b>214 / 0,584 kWh</b>
Gesamtvolumen <sup>1</sup> :	<b>286 l</b>
Volumen:	Kühlteil: <b>259,0 l</b> / Gefrierteil: <b>27,0 l</b>
Geräusch-Schallleistung / Geräusch-Klasse:	<b>37 dB(A) / C</b>
Sortimentsklasse:	<b>1</b>
Klimaklasse:	<b>SN-ST (+10 °C bis +38 °C)</b>
Nischenmaße in cm (H / B / T):	<b>177,2 - 178,8 / 56 - 57 / mind. 55,0</b>



**Steuerung**

- LC-Display monochrom, Touch-Elektronik
- Digitale Temperaturanzeige für das Kühlteil
- SmartDeviceBox: als optionales Zubehör
- Warnsignal bei Störung: optisch und akustisch
- Türalarm: optisch und akustisch

**Kühlteil**

- PowerCooling mit FreshAir-Aktivkohlefilter
- Abstellborde Kunststoff mit Flaschenhalter, Eierablage
- 5 GlassLine-Abstellflächen
- LED-Licht beidseitig
- 1 EasyFresh-Safe auf Teleskopauszügen

**Gefrierteil** **\*\*\*\***

- 4-Sterne-Gefrierfach, wechselbarer Türanschlag
- Lagerzeit bei Störung: 14 h
- Gefriervermögen in 24 h: 2 kg

**Ausstattungs Vorteile**

- Höhenverstellbare Stellfüße vorne
- Wechselbarer Türanschlag
- Wechselbare Türdichtung



**IRe 5100**  
Pure

Festtür / integrierbares Einbaugerät	
Energieeffizienzklasse:	<b>E</b> <small>A G</small>
Energieverbrauch Jahr / 24 h:	<b>114 / 0,313 kWh</b>
Gesamtvolumen <sup>1</sup> :	<b>308 l</b>
Geräusch-Schallleistung / Geräusch-Klasse:	<b>35 dB(A) / B SuperSilent</b>
Sortimentsklasse:	<b>1</b>
Klimaklasse:	<b>SN-T (+10 °C bis +43 °C)</b>
Nischenmaße in cm (H / B / T):	<b>177,2 - 178,8 / 56 - 57 / mind. 55,0</b>



**Steuerung**

- LC-Display monochrom, Touch-Elektronik
- Digitale Temperaturanzeige
- SmartDeviceBox: als optionales Zubehör
- Warnsignal bei Störung: optisch und akustisch
- Türalarm: optisch und akustisch

**Kühlteil**

- PowerCooling mit FreshAir-Aktivkohlefilter
- Abstellborde Kunststoff mit Flaschenhalter, Eierablage
- 7 GlassLine-Abstellflächen
- LED-Deckenbeleuchtung
- 1 EasyFresh-Safe auf Teleskopauszügen

**Ausstattungs Vorteile**

- Höhenverstellbare Stellfüße vorne
- Wechselbarer Türanschlag
- Wechselbare Türdichtung

<sup>1</sup> Gemäß Verordnung EU 2019/2016 bilden wir das Gesamtvolumen als ganze Zahl (abgerundet) und das Volumen der Tiefkühl- und Frischhaltefächer mit einer Stelle nach dem Komma ab. Die Bezeichnung „Volumen“ bezieht sich auf den in der aktuellen Verordnung genannten Begriff „Rauminhalt“.



BioFresh-Safes

Im „Meat & Dairy-Safe“ herrscht eine Temperatur nahe 0 °C – ideale Lagerbedingungen auch für empfindlichste Lebensmittel. Und das Beste: Alles ist ab Werk perfekt eingestellt zum sofortigen Gebrauch – für längere Frische.



PowerCooling

Sie möchten bei Ihrem Kühlgerät sicher sein, dass die Kälte nahezu gleichmäßig verteilt ist? Dafür sorgt das PowerCooling-System: Der ebenso kraftvolle wie leise Ventilator verteilt die kalte Luft effizient im gesamten Kühlraum.



IRBe 4851 Prime

Festtür / integrierbares Einbaugerät	
Energieeffizienzklasse:	<b>E</b>
Energieverbrauch Jahr / 24 h:	<b>194 / 0,531 kWh</b>
Gesamtvolumen <sup>1</sup> :	<b>238 l</b>
Volumen:	Kühlteil: <b>144,2 l</b> / BioFresh-Teil: <b>67,0 l</b> / Gefrierteil: <b>27,0 l</b>
Geräusch-Schalleistung / Geräusch-Klasse:	<b>34 dB(A) / B SuperSilent</b>
Sortimentsklasse:	<b>3</b>
Klimaklasse:	<b>SN-T (+10 °C bis +43 °C)</b>
Nischenmaße in cm (H / B / T):	<b>157,4 – 159 / 56 – 57 / mind. 55,0</b>



Steuerung

- 2,4" TFT-Display farbig, Touch & Swipe
- Digitale Temperaturanzeige für das Kühl- und BioFreshteil
- SmartDeviceBox: als optionales Zubehör
- Warnsignal bei Störung: optisch und akustisch
- Türalarm: optisch und akustisch

Kühl- und BioFresh-Teil

- PowerCooling mit FreshAir-Aktivkohlefilter
- Premium GlassLine-Abstellborde mit Flaschenhalter, VarioBoxen ausziehbar, variable Eierablage, Butterdose
- 4 GlassLine-Abstellflächen, davon 1 teilbar
- VarioSafe
- Flaschenbord
- LED-Lichtpanel beidseitig
- LED-BioFresh-Beleuchtung
- 2 BioFresh-Safes mit SoftTelescopic, 1 Fruit & Vegetable-Safe, 1 Meat & Dairy-Safe

Gefrierteil **\*\*\*\***

- 4-Sterne-Gefrierfach, wechselbarer Türanschlag
- Eisdürfelschale
- Lagerzeit bei Störung: 14 h
- Gefriervermögen in 24 h: 2 kg

Ausstattungs-vorteile

- Höhenverstellbare Stellfüße vorne
- Wechselbarer Türanschlag
- Wechselbare Türdichtung
- Rückwand in Edelstahl mit SmartSteel



IRBd 4571 Peak

Festtür / integrierbares Einbaugerät	
Energieeffizienzklasse:	<b>D</b>
Energieverbrauch Jahr / 24 h:	<b>145 / 0,398 kWh</b>
Gesamtvolumen <sup>1</sup> :	<b>207 l</b>
Volumen:	Kühlteil: <b>125,4 l</b> / BioFresh-Teil: <b>66,6 l</b> / Gefrierteil: <b>16,0 l</b>
Geräusch-Schalleistung / Geräusch-Klasse:	<b>35 dB(A) / B SuperSilent</b>
Sortimentsklasse:	<b>3</b>
Klimaklasse:	<b>SN-T (+10 °C bis +43 °C)</b>
Nischenmaße in cm (H / B / T):	<b>139,7 – 141,3 / 56 – 57 / mind. 55,0</b>



Steuerung

- 2,4" TFT-Display farbig, Touch & Swipe
- Digitale Temperaturanzeige für das Kühl- und BioFreshteil
- SmartDeviceBox: als optionales Zubehör
- Warnsignal bei Störung: optisch und akustisch
- Türalarm: optisch und akustisch

Kühl- und BioFresh-Teil

- PowerCooling mit Ambilight mit FreshAir-Aktivkohlefilter
- Premium GlassLine-Abstellborde mit Flaschenhalter, VarioBoxen ausziehbar, variable Eierablage, Butterdose
- 3 GlassLine-Abstellflächen, davon 1 teilbar
- VarioSafe
- Flaschenbord
- LED-Lichtpanel beidseitig
- LED-BioFresh-Beleuchtung
- 2 BioFresh-Safes mit SoftTelescopic, 1 Fruit & Vegetable-Safe mit HydroBreeze, 1 Meat & Dairy-Safe, 1 FlexSystem

Gefrierteil **\*\*\*\***

- 4-Sterne-Gefrierfach, wechselbarer Türanschlag
- Eisdürfelschale
- Lagerzeit bei Störung: 9 h
- Gefriervermögen in 24 h: 2 kg

Ausstattungs-vorteile

- Höhenverstellbare Stellfüße vorne
- Wechselbarer Türanschlag
- Wechselbare Türdichtung
- Rückwand und Türpanel in Edelstahl mit SmartSteel



IRBd 4570 Peak

Festtür / integrierbares Einbaugerät	
Energieeffizienzklasse:	<b>D</b>
Energieverbrauch Jahr / 24 h:	<b>114 / 0,312 kWh</b>
Gesamtvolumen <sup>1</sup> :	<b>224 l</b>
Volumen:	Kühlteil: <b>158,0 l</b> / BioFresh-Teil: <b>66,6 l</b>
Geräusch-Schalleistung / Geräusch-Klasse:	<b>33 dB(A) / B SuperSilent</b>
Sortimentsklasse:	<b>3</b>
Klimaklasse:	<b>SN-T (+10 °C bis +43 °C)</b>
Nischenmaße in cm (H / B / T):	<b>139,7 – 141,3 / 56 – 57 / mind. 55,0</b>



Steuerung

- 2,4" TFT-Display farbig, Touch & Swipe
- Digitale Temperaturanzeige für das Kühl- und BioFreshteil
- SmartDeviceBox: als optionales Zubehör
- Warnsignal bei Störung: optisch und akustisch
- Türalarm: optisch und akustisch

Kühl- und BioFresh-Teil

- PowerCooling mit Ambilight mit FreshAir-Aktivkohlefilter
- Premium GlassLine-Abstellborde mit Flaschenhalter, VarioBoxen ausziehbar, variable Eierablage, Butterdose
- 4 GlassLine-Abstellflächen, davon 1 teilbar
- VarioSafe
- Flaschenbord
- LED-Lichtpanel beidseitig
- LED-BioFresh-Beleuchtung
- 2 BioFresh-Safes mit SoftTelescopic, 1 Fruit & Vegetable-Safe mit HydroBreeze, 1 Meat & Dairy-Safe, 1 FlexSystem

Ausstattungs-vorteile

- Höhenverstellbare Stellfüße vorne
- Wechselbarer Türanschlag
- Wechselbare Türdichtung
- Rückwand und Türpanel in Edelstahl mit SmartSteel

<sup>1</sup> Gemäß Verordnung EU 2019/2016 bilden wir das Gesamtvolumen als ganze Zahl (abgerundet) und das Volumen der Tiefkühl- und Frischhaltefächer mit einer Stelle nach dem Komma ab. Die Bezeichnung „Volumen“ bezieht sich auf den in der aktuellen Verordnung genannten Begriff „Rauminhalt“. Das komplette Spektrum der Effizienzklassen finden Sie auf Seite 11. Entsprechend (EU) 2017/1369 6a.



**IRBd 4551**  
Prime

Festtür / integrierbares Einbaugerät	
Energieeffizienzklasse:	<b>D</b> <small>A+ G</small>
Energieverbrauch Jahr / 24 h:	<b>145 / 0,398 kWh</b>
Gesamtvolumen <sup>1</sup> :	<b>207 l</b>
Volumen:	Kühlteil: <b>125,0 l</b> / BioFresh-Teil: <b>67,0 l</b> / Gefrierteil: <b>16,0 l</b>
Geräusch-Schallleistung / Geräusch-Klasse:	<b>35 dB(A) / B SuperSilent</b>
Sortimentsklasse:	<b>2</b>
Klimaklasse:	<b>SN-T (+10 °C bis +43 °C)</b>
Nischenmaße in cm (H / B / T):	<b>139,7 – 141,3 / 56 – 57 / mind. 55,0</b>



**Steuerung**

- 2,4" TFT-Display farbig, Touch & Swipe
- Digitale Temperaturanzeige für das Kühl- und BioFreshteil
- SmartDeviceBox: als optionales Zubehör
- Warnsignal bei Störung: optisch und akustisch
- Türalarm: optisch und akustisch

**Kühl- und BioFresh-Teil**

- PowerCooling mit FreshAir-Aktivkohlefilter
- Premium GlassLine-Abstellborde mit Flaschenhalter, VarioBoxen ausziehbar, variable Eierablage, Butterdose
- 3 GlassLine-Abstellflächen, davon 1 teilbar
- VarioSafe
- Flaschenbord
- LED-Lichtpanel beidseitig
- LED-BioFresh-Beleuchtung
- 2 BioFresh-Safes mit SoftTelescopic, 1 Fruit & Vegetable-Safe, 1 Meat & Dairy-Safe

**Gefrierteil ★★★★★**

- 4-Sterne-Gefrierfach, wechselbarer Türanschlag
- Eiswürfelschale
- Lagerzeit bei Störung: 9 h
- Gefriervermögen in 24 h: 2 kg

**Ausstattungs-vorteile**

- Höhenverstellbare Stellfüße vorne
- Wechselbarer Türanschlag
- Wechselbare Türdichtung
- Rückwand in Edelstahl mit SmartSteel



**IRBd 4550**  
Prime

Festtür / integrierbares Einbaugerät	
Energieeffizienzklasse:	<b>D</b> <small>A+ G</small>
Energieverbrauch Jahr / 24 h:	<b>114 / 0,312 kWh</b>
Gesamtvolumen <sup>1</sup> :	<b>224 l</b>
Volumen:	Kühlteil: <b>157,6 l</b> / BioFresh-Teil: <b>67,0 l</b>
Geräusch-Schallleistung / Geräusch-Klasse:	<b>33 dB(A) / B SuperSilent</b>
Sortimentsklasse:	<b>2</b>
Klimaklasse:	<b>SN-T (+10 °C bis +43 °C)</b>
Nischenmaße in cm (H / B / T):	<b>139,7 – 141,3 / 56 – 57 / mind. 55,0</b>



**Steuerung**

- 2,4" TFT-Display farbig, Touch & Swipe
- Digitale Temperaturanzeige für das Kühl- und BioFreshteil
- SmartDeviceBox: als optionales Zubehör
- Warnsignal bei Störung: optisch und akustisch
- Türalarm: optisch und akustisch

**Kühl- und BioFresh-Teil**

- PowerCooling mit FreshAir-Aktivkohlefilter
- Premium GlassLine-Abstellborde mit Flaschenhalter, VarioBoxen ausziehbar, variable Eierablage, Butterdose
- 4 GlassLine-Abstellflächen, davon 1 teilbar
- VarioSafe
- Flaschenbord
- LED-Lichtpanel beidseitig
- LED-BioFresh-Beleuchtung
- 2 BioFresh-Safes mit SoftTelescopic, 1 Fruit & Vegetable-Safe, 1 Meat & Dairy-Safe

**Ausstattungs-vorteile**

- Höhenverstellbare Stellfüße vorne
- Wechselbarer Türanschlag
- Wechselbare Türdichtung
- Rückwand in Edelstahl mit SmartSteel



**IRBd 4521**  
Plus

Festtür / integrierbares Einbaugerät	
Energieeffizienzklasse:	<b>D</b> <small>A+ G</small>
Energieverbrauch Jahr / 24 h:	<b>145 / 0,398 kWh</b>
Gesamtvolumen <sup>1</sup> :	<b>206 l</b>
Volumen:	Kühlteil: <b>124,1 l</b> / BioFresh-Teil: <b>66,8 l</b> / Gefrierteil: <b>16,0 l</b>
Geräusch-Schallleistung / Geräusch-Klasse:	<b>35 dB(A) / B SuperSilent</b>
Sortimentsklasse:	<b>1</b>
Klimaklasse:	<b>SN-T (+10 °C bis +43 °C)</b>
Nischenmaße in cm (H / B / T):	<b>139,7 – 141,3 / 56 – 57 / mind. 55,0</b>



**Steuerung**

- LC-Display monochrom, Touch-Elektronik
- Digitale Temperaturanzeige für das Kühlteil
- SmartDeviceBox: als optionales Zubehör
- Warnsignal bei Störung: optisch und akustisch
- Türalarm: optisch und akustisch

**Kühl- und BioFresh-Teil**

- PowerCooling mit FreshAir-Aktivkohlefilter
- Abstellborde Kunststoff mit Flaschenhalter, Eierablage
- 4 GlassLine-Abstellflächen, davon 1 teilbar
- Flaschenbord
- LED-Licht beidseitig
- 2 BioFresh-Safes auf Teleskopauszügen, 1 Fruit & Vegetable-Safe, 1 Meat & Dairy-Safe

**Gefrierteil ★★★★★**

- 4-Sterne-Gefrierfach, wechselbarer Türanschlag
- Eiswürfelschale
- Lagerzeit bei Störung: 9 h
- Gefriervermögen in 24 h: 2 kg

**Ausstattungs-vorteile**

- Höhenverstellbare Stellfüße vorne
- Wechselbarer Türanschlag
- Wechselbare Türdichtung



**IRBd 4520**  
Plus

Festtür / integrierbares Einbaugerät	
Energieeffizienzklasse:	<b>D</b> <small>A+ G</small>
Energieverbrauch Jahr / 24 h:	<b>114 / 0,311 kWh</b>
Gesamtvolumen <sup>1</sup> :	<b>223 l</b>
Volumen:	Kühlteil: <b>156,2 l</b> / BioFresh-Teil: <b>66,8 l</b>
Geräusch-Schallleistung / Geräusch-Klasse:	<b>33 dB(A) / B SuperSilent</b>
Sortimentsklasse:	<b>1</b>
Klimaklasse:	<b>SN-T (+10 °C bis +43 °C)</b>
Nischenmaße in cm (H / B / T):	<b>139,7 – 141,3 / 56 – 57 / mind. 55,0</b>



**Steuerung**

- LC-Display monochrom, Touch-Elektronik
- Digitale Temperaturanzeige für das Kühlteil
- SmartDeviceBox: als optionales Zubehör
- Warnsignal bei Störung: optisch und akustisch
- Türalarm: optisch und akustisch

**Kühl- und BioFresh-Teil**

- PowerCooling mit FreshAir-Aktivkohlefilter
- Abstellborde Kunststoff mit Flaschenhalter, Eierablage
- 5 GlassLine-Abstellflächen, davon 1 teilbar
- Flaschenbord
- LED-Deckenbeleuchtung
- 2 BioFresh-Safes auf Teleskopauszügen, 1 Fruit & Vegetable-Safe, 1 Meat & Dairy-Safe

**Ausstattungs-vorteile**

- Höhenverstellbare Stellfüße vorne
- Wechselbarer Türanschlag
- Wechselbare Türdichtung

<sup>1</sup> Gemäß Verordnung EU 2019/2016 bilden wir das Gesamtvolumen als ganze Zahl (abgerundet) und das Volumen der Tiefkühl- und Frischhaltefächer mit einer Stelle nach dem Komma ab. Die Bezeichnung „Volumen“ bezieht sich auf den in der aktuellen Verordnung genannten Begriff „Rauminhalt“.

Das komplette Spektrum der Effizienzklassen finden Sie auf Seite 11. Entsprechend (EU) 2017/1369 6a.





140

**IRe 4521**  
Plus

Festtür / integrierbares Einbaugerät	
Energieeffizienzklasse:	<b>E</b> <small>A G</small>
Energieverbrauch Jahr / 24 h:	<b>152 / 0,417 kWh</b>
Gesamtvolumen <sup>1</sup> :	<b>217 l</b>
Volumen:	Kühlteil: <b>202,0 l</b> / Gefrierteil: <b>16,0 l</b>
Geräusch-Schalleistung / Geräusch-Klasse:	<b>35 dB(A) / B SuperSilent</b>
Sortimentsklasse:	<b>1</b>
Klimaklasse:	<b>SN-T (+10 °C bis +43 °C)</b>
Nischenmaße in cm (H / B / T):	<b>139,7 – 141,3 / 56 – 57 / mind. 55,0</b>



**Steuerung**

- LC-Display monochrom, Touch-Elektronik
- Digitale Temperaturanzeige für das Kühlteil
- SmartDeviceBox: als optionales Zubehör
- Warnsignal bei Störung: optisch und akustisch
- Türalarm: optisch und akustisch

**Gefrierteil** **\*\*\*\***

- 4-Sterne-Gefrierfach, wechselbarer Türanschlag
- Eiswürfelschale
- Lagerzeit bei Störung: 9 h
- Gefriervermögen in 24 h: 2 kg

**Ausstattungs-vorteile**

- Höhenverstellbare Stellfüße vorne
- Wechselbarer Türanschlag
- Wechselbare Türdichtung

**Kühlteil**

- Abstellborde Kunststoff mit Flaschenhalter, Eierablage
- 6 GlassLine-Abstellflächen, davon 1 teilbar
- VarioSafe
- 3er-Flaschenbord
- LED-Licht beidseitig
- 1 EasyFresh-Safe auf Laufschiene



140

**IRe 4520**  
Plus

Festtür / integrierbares Einbaugerät	
Energieeffizienzklasse:	<b>E</b> <small>A G</small>
Energieverbrauch Jahr / 24 h:	<b>106 / 0,289 kWh</b>
Gesamtvolumen <sup>1</sup> :	<b>235 l</b>
Geräusch-Schalleistung / Geräusch-Klasse:	<b>35 dB(A) / B SuperSilent</b>
Sortimentsklasse:	<b>1</b>
Klimaklasse:	<b>SN-T (+10 °C bis +43 °C)</b>
Nischenmaße in cm (H / B / T):	<b>139,7 – 141,3 / 56 – 57 / mind. 55,0</b>



**Steuerung**

- LC-Display monochrom, Touch-Elektronik
- Digitale Temperaturanzeige
- SmartDeviceBox: als optionales Zubehör
- Warnsignal bei Störung: optisch und akustisch
- Türalarm: optisch und akustisch

**Ausstattungs-vorteile**

- Höhenverstellbare Stellfüße vorne
- Wechselbarer Türanschlag
- Wechselbare Türdichtung

**Kühlteil**

- PowerCooling mit FreshAir-Aktivkohlefilter
- Abstellborde Kunststoff mit Flaschenhalter, Eierablage
- 7 GlassLine-Abstellflächen, davon 1 teilbar
- VarioSafe
- 3er-Flaschenbord
- LED-Deckenbeleuchtung
- 1 EasyFresh-Safe auf Laufschiene



reddot winner 2021  
best of the best

122

**IRBd 4171**  
Peak

Festtür / integrierbares Einbaugerät	
Energieeffizienzklasse:	<b>D</b> <small>A G</small>
Energieverbrauch Jahr / 24 h:	<b>148 / 0,404 kWh</b>
Gesamtvolumen <sup>1</sup> :	<b>174 l</b>
Volumen:	Kühlteil: <b>91,8 l</b> / BioFresh-Teil: <b>66,6 l</b> / Gefrierteil: <b>16,0 l</b>
Geräusch-Schalleistung / Geräusch-Klasse:	<b>34 dB(A) / B SuperSilent</b>
Sortimentsklasse:	<b>3</b>
Klimaklasse:	<b>SN-T (+10 °C bis +43 °C)</b>
Nischenmaße in cm (H / B / T):	<b>121,6 – 123,1 / 56 – 57 / mind. 55,0</b>



**Steuerung**

- 2,4" TFT-Display farbig, Touch & Swipe
- Digitale Temperaturanzeige für das Kühl- und BioFreshteil
- SmartDeviceBox: als optionales Zubehör
- Warnsignal bei Störung: optisch und akustisch
- Türalarm: optisch und akustisch

**Gefrierteil** **\*\*\*\***

- 4-Sterne-Gefrierfach, wechselbarer Türanschlag
- Eiswürfelschale
- Lagerzeit bei Störung: 9 h
- Gefriervermögen in 24 h: 2 kg

**Ausstattungs-vorteile**

- Höhenverstellbare Stellfüße vorne
- Wechselbarer Türanschlag
- Rückwand und Türpanel in Edelstahl mit SmartSteel

**Kühl- und BioFresh-Teil**

- PowerCooling mit Ambilight mit FreshAir-Aktivkohlefilter
- Premium GlassLine-Abstellborde mit Flaschenhalter, VarioBoxen ausziehbar, variable Eierablage, Butterdose
- 2 GlassLine-Abstellflächen, davon 1 teilbar
- Flaschenbord
- LED-Lichtpanel beidseitig
- LED-BioFresh-Beleuchtung
- 2 BioFresh-Safes mit SoftTelescopic, 1 Fruit & Vegetable-Safe mit HydroBreeze, 1 Meat & Dairy-Safe, 1 FlexSystem



122

**IRBAd 4170**  
Peak

Festtür / integrierbares Einbaugerät	
Energieeffizienzklasse:	<b>D</b> <small>A G</small>
Energieverbrauch Jahr / 24 h:	<b>114 / 0,312 kWh</b>
Gesamtvolumen <sup>1</sup> :	<b>190 l</b>
Volumen:	Kühlteil: <b>124,2 l</b> / BioFresh-Teil: <b>66,6 l</b>
Geräusch-Schalleistung / Geräusch-Klasse:	<b>33 dB(A) / B SuperSilent</b>
Sortimentsklasse:	<b>3</b>
Klimaklasse:	<b>SN-T (+10 °C bis +43 °C)</b>
Nischenmaße in cm (H / B / T):	<b>121,6 – 122,6 / 56 – 57 / mind. 55,0</b>

IRBAd 4170 -001 mit Rechtsanschlag / IRBAd 4170 -617 mit Linksanschlag



**Steuerung**

- 2,4" TFT-Display farbig, Touch & Swipe
- Digitale Temperaturanzeige für das Kühlteil
- SmartDeviceBox inklusive
- Warnsignal bei Störung: optisch und akustisch
- Türalarm: optisch und akustisch

**Ausstattungs-vorteile**

- Höhenverstellbare Stellfüße vorne
- Wechselbarer Türanschlag
- Wechselbare Türdichtung
- Rückwand und Türpanel in Edelstahl mit SmartSteel

**Lieferbar Q3 2022**

**Kühl- und BioFresh-Teil**

- PowerCooling mit Ambilight mit FreshAir-Aktivkohlefilter
- Premium GlassLine-Abstellborde mit Flaschenhalter, VarioBoxen ausziehbar, variable Eierablage, Butterdose
- 3 GlassLine-Abstellflächen, davon 1 teilbar
- VarioSafe
- Flaschenbord
- LED-Lichtpanel beidseitig
- LED-BioFresh-Beleuchtung
- 2 BioFresh-Safes mit SoftTelescopic, 1 Fruit & Vegetable-Safe mit HydroBreeze, 1 Meat & Dairy-Safe, 1 FlexSystem

<sup>1</sup> Gemäß Verordnung EU 2019/2016 bilden wir das Gesamtvolumen als ganze Zahl (abgerundet) und das Volumen der Tiefkühl- und Frischhaltefächer mit einer Stelle nach dem Komma ab. Die Bezeichnung „Volumen“ bezieht sich auf den in der aktuellen Verordnung genannten Begriff „Rauminhalt“.

Das komplette Spektrum der Effizienzklassen finden Sie auf Seite 11. Entsprechend (EU) 2017/1369 6a.



**IRBb 4170**  
Peak

Festtür / integrierbares Einbaugerät	
Energieeffizienzklasse:	<b>B</b> <small>A D G</small>
Energieverbrauch Jahr / 24 h:	<b>72 / 0,197 kWh</b>
Gesamtvolumen <sup>1</sup> :	<b>191 l</b>
Volumen:	Kühlteil: <b>124,4 l</b> / BioFresh-Teil: <b>66,6 l</b>
Geräusch-Schallleistung / Geräusch-Klasse:	<b>29 dB(A) / A UltraSilent</b>
Sortimentsklasse:	<b>3</b>
Klimaklasse:	<b>SN-T (+10 °C bis +43 °C)</b>
Nischenmaße in cm (H / B / T):	<b>121,6 – 123,1 / 56 – 57 / mind. 55,0</b>



**Steuerung**

- 2,4" TFT-Display farbig, Touch & Swipe
- Digitale Temperaturanzeige für das Kühl- und BioFreshteil
- SmartDeviceBox: als optionales Zubehör
- Warnsignal bei Störung: optisch und akustisch
- Türalarm: optisch und akustisch

**Ausstattungs-vorteile**

- Höhenverstellbare Stellfüße vorne
- Wechselbarer Türanschlag
- Wechselbare Türdichtung
- Rückwand und Türpanel in Edelstahl mit SmartSteel

**Kühl- und BioFresh-Teil**

- PowerCooling mit Ambilight mit FreshAir-Aktivkohlefilter
- Premium GlassLine-Abstellborde mit Flaschenhalter, VarioBoxen ausziehbar, variable Eierablage, Butterdose
- 3 GlassLine-Abstellflächen, davon 1 teilbar
- VarioSafe
- Flaschenbord
- LED-Lichtpanel beidseitig
- LED-BioFresh-Beleuchtung
- 2 BioFresh-Safes mit SoftTelescopic, 1 Fruit & Vegetable-Safe mit HydroBreeze, 1 Meat & Dairy-Safe, 1 FlexSystem



**IRBd 4151**  
Prime

Festtür / integrierbares Einbaugerät	
Energieeffizienzklasse:	<b>D</b> <small>A D G</small>
Energieverbrauch Jahr / 24 h:	<b>148 / 0,404 kWh</b>
Gesamtvolumen <sup>1</sup> :	<b>174 l</b>
Volumen:	Kühlteil: <b>91,5 l</b> / BioFresh-Teil: <b>67,0 l</b> / Gefrierteil: <b>16,0 l</b>
Geräusch-Schallleistung / Geräusch-Klasse:	<b>34 dB(A) / B SuperSilent</b>
Sortimentsklasse:	<b>2</b>
Klimaklasse:	<b>SN-T (+10 °C bis +43 °C)</b>
Nischenmaße in cm (H / B / T):	<b>121,6 – 123,1 / 56 – 57 / mind. 55,0</b>



**Steuerung**

- 2,4" TFT-Display farbig, Touch & Swipe
- Digitale Temperaturanzeige für das Kühl- und BioFreshteil
- SmartDeviceBox: als optionales Zubehör
- Warnsignal bei Störung: optisch und akustisch
- Türalarm: optisch und akustisch

**Gefriereteil** \*\*\*\*

- 4-Sterne-Gefrierfach, wechselbarer Türanschlag
- Eiswürfelschale
- Lagerzeit bei Störung: 9 h
- Gefriervermögen in 24 h: 2 kg

**Ausstattungs-vorteile**

- Höhenverstellbare Stellfüße vorne
- Wechselbarer Türanschlag
- Wechselbare Türdichtung
- Rückwand in Edelstahl mit SmartSteel

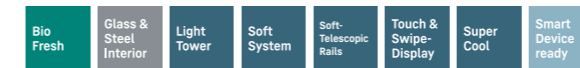
**Kühl- und BioFresh-Teil**

- PowerCooling mit FreshAir-Aktivkohlefilter
- Premium GlassLine-Abstellborde mit Flaschenhalter, VarioBoxen ausziehbar, variable Eierablage, Butterdose
- 2 GlassLine-Abstellflächen, davon 1 teilbar
- Flaschenbord
- LED-Lichtpanel beidseitig
- LED-BioFresh-Beleuchtung
- 2 BioFresh-Safes mit SoftTelescopic, 1 Fruit & Vegetable-Safe, 1 Meat & Dairy-Safe



**IRBd 4150**  
Prime

Festtür / integrierbares Einbaugerät	
Energieeffizienzklasse:	<b>D</b> <small>A D G</small>
Energieverbrauch Jahr / 24 h:	<b>114 / 0,311 kWh</b>
Gesamtvolumen <sup>1</sup> :	<b>191 l</b>
Volumen:	Kühlteil: <b>124,1 l</b> / BioFresh-Teil: <b>67,0 l</b>
Geräusch-Schallleistung / Geräusch-Klasse:	<b>35 dB(A) / B SuperSilent</b>
Sortimentsklasse:	<b>2</b>
Klimaklasse:	<b>SN-T (+10 °C bis +43 °C)</b>
Nischenmaße in cm (H / B / T):	<b>121,6 – 123,1 / 56 – 57 / mind. 55,0</b>



**Steuerung**

- 2,4" TFT-Display farbig, Touch & Swipe
- Digitale Temperaturanzeige für das Kühl- und BioFreshteil
- SmartDeviceBox: als optionales Zubehör
- Warnsignal bei Störung: optisch und akustisch
- Türalarm: optisch und akustisch

**Ausstattungs-vorteile**

- Höhenverstellbare Stellfüße vorne
- Wechselbarer Türanschlag
- Wechselbare Türdichtung
- Rückwand in Edelstahl mit SmartSteel

**Kühl- und BioFresh-Teil**

- PowerCooling mit FreshAir-Aktivkohlefilter
- Premium GlassLine-Abstellborde mit Flaschenhalter, VarioBoxen ausziehbar, variable Eierablage, Butterdose
- 3 GlassLine-Abstellflächen, davon 1 teilbar
- VarioSafe
- Flaschenbord
- LED-Lichtpanel beidseitig
- LED-BioFresh-Beleuchtung
- 2 BioFresh-Safes mit SoftTelescopic, 1 Fruit & Vegetable-Safe, 1 Meat & Dairy-Safe



**LightTower**

Freuen Sie sich über einen optimal ausgeleuchteten Innenraum: Die LightTower rücken Lebensmittel ins beste Licht und sie sind so positioniert, dass Ihr befüllter Kühlschrank stets großflächig ausgeleuchtet wird. Da die LightTower flächenbündig in die Seitenwände integriert sind, bleibt zudem mehr Platz für Ihre Lebensmittel.



**Platz für Backblech**

Möchten Sie selbstgebackenen Obstkuchen frisch halten? Oder vorbereitete Pizza, die erst später in den Backofen soll? Schieben Sie Ihr Backblech doch einfach in Ihren Liebherr – er bietet Ihnen reichlich Platz, um ein Backblech zu lagern. Besonders praktisch: Sie können das Backblech bei 90°-Türöffnung ein- und ausschieben.

<sup>1</sup> Gemäß Verordnung EU 2019/2016 bilden wir das Gesamtvolumen als ganze Zahl (abgerundet) und das Volumen der Tiefkühl- und Frischhaltefächer mit einer Stelle nach dem Komma ab. Die Bezeichnung „Volumen“ bezieht sich auf den in der aktuellen Verordnung genannten Begriff „Rauminhalt“. Das komplette Spektrum der Effizienzklassen finden Sie auf Seite 11. Entsprechend (EU) 2017/1369 6a.



**IRd 4151**  
Prime

Festtür / integrierbares Einbaugerät	
Energieeffizienzklasse:	<b>D</b> <small>A G</small>
Energieverbrauch Jahr / 24 h:	<b>119 / 0,326 kWh</b>
Gesamtvolumen <sup>1</sup> :	<b>183 l</b>
Volumen:	Kühlteil: <b>167,3 l</b> / Gefrierteil: <b>16,0 l</b>
Geräusch-Schallleistung / Geräusch-Klasse:	<b>29 dB(A) / A UltraSilent</b>
Sortimentsklasse:	<b>2</b>
Klimaklasse:	<b>SN-T (+10 °C bis +43 °C)</b>
Nischenmaße in cm (H / B / T):	<b>121,6 – 123,1 / 56 – 57 / mind. 55,0</b>



**Steuerung**

- 2,4" TFT-Display farbig, Touch & Swipe
- Digitale Temperaturanzeige für das Kühlteil
- SmartDeviceBox: als optionales Zubehör
- Warnsignal bei Störung: optisch und akustisch
- Türalarm: optisch und akustisch

**Kühlteil**

- Premium GlassLine-Abstellborde mit Flaschenhalter, VarioBoxen ausziehbar, variable Eierablage, Butterdose
- 4 GlassLine-Abstellflächen, davon 1 teilbar
- VarioSafe
- 3er-Flaschenbord
- LED-Lichtpanel beidseitig
- 1 EasyFresh-Safe auf Teleskopauszügen

**Gefrierteil** **\*\*\*\***

- 4-Sterne-Gefrierfach, wechselbarer Türanschlag
- Eisdübel
- Lagerzeit bei Störung: 9 h
- Gefriervermögen in 24 h: 2 kg

**Ausstattungs-vorteile**

- Höhenverstellbare Stellfüße vorne
- Wechselbarer Türanschlag
- Wechselbare Türdichtung



**IRd 4150**  
Prime

Festtür / integrierbares Einbaugerät	
Energieeffizienzklasse:	<b>D</b> <small>A G</small>
Energieverbrauch Jahr / 24 h:	<b>81 / 0,221 kWh</b>
Gesamtvolumen <sup>1</sup> :	<b>203 l</b>
Geräusch-Schallleistung / Geräusch-Klasse:	<b>33 dB(A) / B SuperSilent</b>
Sortimentsklasse:	<b>2</b>
Klimaklasse:	<b>SN-T (+10 °C bis +43 °C)</b>
Nischenmaße in cm (H / B / T):	<b>121,6 – 123,1 / 56 – 57 / mind. 55,0</b>



**Steuerung**

- 2,4" TFT-Display farbig, Touch & Swipe
- Digitale Temperaturanzeige
- SmartDeviceBox: als optionales Zubehör
- Warnsignal bei Störung: optisch und akustisch
- Türalarm: optisch und akustisch

**Kühlteil**

- Premium GlassLine-Abstellborde mit Flaschenhalter, VarioBoxen ausziehbar, variable Eierablage, Butterdose
- 6 GlassLine-Abstellflächen, davon 1 teilbar
- VarioSafe
- 3er-Flaschenbord
- LED-Lichtpanel beidseitig
- 1 EasyFresh-Safe auf Teleskopauszügen

**Ausstattungs-vorteile**

- Höhenverstellbare Stellfüße vorne
- Wechselbarer Türanschlag
- Wechselbare Türdichtung



**IRBd 4121**  
Plus

Festtür / integrierbares Einbaugerät	
Energieeffizienzklasse:	<b>D</b> <small>A G</small>
Energieverbrauch Jahr / 24 h:	<b>148 / 0,404 kWh</b>
Gesamtvolumen <sup>1</sup> :	<b>173 l</b>
Volumen:	Kühlteil: <b>90,9 l</b> / BioFresh-Teil: <b>66,8 l</b> / Gefrierteil: <b>16,0 l</b>
Geräusch-Schallleistung / Geräusch-Klasse:	<b>35 dB(A) / B SuperSilent</b>
Sortimentsklasse:	<b>1</b>
Klimaklasse:	<b>SN-T (+10 °C bis +43 °C)</b>
Nischenmaße in cm (H / B / T):	<b>121,6 – 123,1 / 56 – 57 / mind. 55,0</b>



**Steuerung**

- LC-Display monochrom, Touch-Elektronik
- Digitale Temperaturanzeige für das Kühlteil
- SmartDeviceBox: als optionales Zubehör
- Warnsignal bei Störung: optisch und akustisch
- Türalarm: optisch und akustisch

**Kühl- und BioFresh-Teil**

- PowerCooling mit FreshAir-Aktivkohlefilter
- Abstellborde Kunststoff mit Flaschenhalter, Eierablage
- 3 GlassLine-Abstellflächen, davon 1 teilbar
- Flaschenbord
- LED-Licht beidseitig
- 2 BioFresh-Safes auf Teleskopauszügen, 1 Fruit & Vegetable-Safe, 1 Meat & Dairy-Safe

**Gefrierteil** **\*\*\*\***

- 4-Sterne-Gefrierfach, wechselbarer Türanschlag
- Eisdübel
- Lagerzeit bei Störung: 9 h
- Gefriervermögen in 24 h: 2 kg

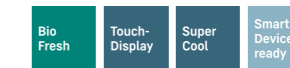
**Ausstattungs-vorteile**

- Höhenverstellbare Stellfüße vorne
- Wechselbarer Türanschlag
- Wechselbare Türdichtung



**IRBSe 4121**  
Plus

Schlepptür / integrierbares Einbaugerät	
Energieeffizienzklasse:	<b>E</b> <small>A G</small>
Energieverbrauch Jahr / 24 h:	<b>185 / 0,506 kWh</b>
Gesamtvolumen <sup>1</sup> :	<b>173 l</b>
Volumen:	Kühlteil: <b>90,9 l</b> / BioFresh-Teil: <b>66,8 l</b> / Gefrierteil: <b>16,0 l</b>
Geräusch-Schallleistung / Geräusch-Klasse:	<b>35 dB(A) / B SuperSilent</b>
Sortimentsklasse:	<b>1</b>
Klimaklasse:	<b>SN-T (+10 °C bis +43 °C)</b>
Nischenmaße in cm (H / B / T):	<b>121,6 – 123,1 / 56 – 57 / mind. 55,0</b>



**Steuerung**

- LC-Display monochrom, Touch-Elektronik
- Digitale Temperaturanzeige für das Kühlteil
- SmartDeviceBox: als optionales Zubehör
- Warnsignal bei Störung: optisch und akustisch
- Türalarm: optisch und akustisch

**Kühl- und BioFresh-Teil**

- PowerCooling mit FreshAir-Aktivkohlefilter
- Abstellborde Kunststoff mit Flaschenhalter, Eierablage
- 2 GlassLine-Abstellflächen, davon 1 teilbar
- Flaschenbord
- LED-Licht beidseitig
- 2 BioFresh-Safes auf Teleskopauszügen, 1 Fruit & Vegetable-Safe, 1 Meat & Dairy-Safe

**Gefrierteil** **\*\*\*\***

- 4-Sterne-Gefrierfach, wechselbarer Türanschlag
- Eisdübel
- Lagerzeit bei Störung: 9 h
- Gefriervermögen in 24 h: 2 kg

**Ausstattungs-vorteile**

- Höhenverstellbare Stellfüße vorne
- Wechselbarer Türanschlag
- Wechselbare Türdichtung



↑  
122  
↓

**IRBd 4120**  
Plus

Festtür / integrierbares Einbaugerät	
Energieeffizienzklasse:	<b>D</b> <small>A G</small>
Energieverbrauch Jahr / 24 h:	<b>114 / 0,311 kWh</b>
Gesamtvolumen <sup>1</sup> :	<b>189 l</b>
Volumen:	Kühlteil: <b>123,0 l</b> / BioFresh-Teil: <b>66,8 l</b>
Geräusch-Schallleistung / Geräusch-Klasse:	<b>35 dB(A) / B SuperSilent</b>
Sortimentsklasse:	<b>1</b>
Klimaklasse:	<b>SN-T (+10 °C bis +43 °C)</b>
Nischenmaße in cm (H / B / T):	<b>121,6 – 123,1 / 56 – 57 / mind. 55,0</b>



**Steuerung**

- LC-Display monochrom, Touch-Elektronik
- Digitale Temperaturanzeige für das Kühlteil
- SmartDeviceBox: als optionales Zubehör
- Warnsignal bei Störung: optisch und akustisch
- Türalarm: optisch und akustisch

**Kühl- und BioFresh-Teil**

- PowerCooling mit FreshAir-Aktivkohlefilter
- Abstellborde Kunststoff mit Flaschenhalter, Eierablage
- 4 GlassLine-Abstellflächen, davon 1 teilbar
- Flaschenbord
- LED-Deckenbeleuchtung
- 2 BioFresh-Safes auf Teleskopauszügen, 1 Fruit & Vegetable-Safe, 1 Meat & Dairy-Safe

**Ausstattungs-vorteile**

- Höhenverstellbare Stellfüße vorne
- Wechselbarer Türanschlag
- Wechselbare Türdichtung



↑  
122  
↓

**IRBSe 4120**  
Plus

Schlepptür / integrierbares Einbaugerät	
Energieeffizienzklasse:	<b>E</b> <small>A G</small>
Energieverbrauch Jahr / 24 h:	<b>143 / 0,391 kWh</b>
Gesamtvolumen <sup>1</sup> :	<b>189 l</b>
Volumen:	Kühlteil: <b>123,0 l</b> / BioFresh-Teil: <b>66,8 l</b>
Geräusch-Schallleistung / Geräusch-Klasse:	<b>35 dB(A) / B SuperSilent</b>
Sortimentsklasse:	<b>1</b>
Klimaklasse:	<b>SN-T (+10 °C bis +43 °C)</b>
Nischenmaße in cm (H / B / T):	<b>121,6 – 123,1 / 56 – 57 / mind. 55,0</b>



**Steuerung**

- LC-Display monochrom, Touch-Elektronik
- Digitale Temperaturanzeige für das Kühlteil
- SmartDeviceBox: als optionales Zubehör
- Warnsignal bei Störung: optisch und akustisch
- Türalarm: optisch und akustisch

**Kühl- und BioFresh-Teil**

- PowerCooling mit FreshAir-Aktivkohlefilter
- Abstellborde Kunststoff mit Flaschenhalter, Eierablage
- 4 GlassLine-Abstellflächen, davon 1 teilbar
- Flaschenbord
- LED-Deckenbeleuchtung
- 2 BioFresh-Safes auf Teleskopauszügen, 1 Fruit & Vegetable-Safe, 1 Meat & Dairy-Safe

**Ausstattungs-vorteile**

- Höhenverstellbare Stellfüße vorne
- Wechselbarer Türanschlag
- Wechselbare Türdichtung



↑  
122  
↓

**IRd 4121**  
Plus

Festtür / integrierbares Einbaugerät	
Energieeffizienzklasse:	<b>D</b> <small>A G</small>
Energieverbrauch Jahr / 24 h:	<b>119 / 0,326 kWh</b>
Gesamtvolumen <sup>1</sup> :	<b>182 l</b>
Volumen:	Kühlteil: <b>166,5 l</b> / Gefrierfachteil: <b>16,0 l</b>
Geräusch-Schallleistung / Geräusch-Klasse:	<b>32 dB(A) / B SuperSilent</b>
Sortimentsklasse:	<b>1</b>
Klimaklasse:	<b>SN-T (+10 °C bis +43 °C)</b>
Nischenmaße in cm (H / B / T):	<b>121,6 – 123,1 / 56 – 57 / mind. 55,0</b>



**Steuerung**

- LC-Display monochrom, Touch-Elektronik
- Digitale Temperaturanzeige für das Kühlteil
- SmartDeviceBox: als optionales Zubehör
- Warnsignal bei Störung: optisch und akustisch
- Türalarm: optisch und akustisch

**Kühlteil**

- Abstellborde Kunststoff mit Flaschenhalter, Eierablage
- 4 GlassLine-Abstellflächen, davon 1 teilbar
- VarioSafe
- 3er-Flaschenbord
- LED-Licht beidseitig
- 1 EasyFresh-Safe auf Laufschiene

**Gefrierfach **\*\*\*\*****

- 4-Sterne-Gefrierfach, wechselbarer Türanschlag
- Eiswürfelschale
- Lagerzeit bei Störung: 9 h
- Gefriervermögen in 24 h: 2 kg

**Ausstattungs-vorteile**

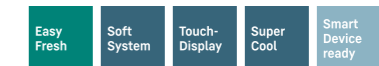
- Höhenverstellbare Stellfüße vorne
- Wechselbarer Türanschlag
- Wechselbare Türdichtung



↑  
122  
↓

**IRd 4120**  
Plus

Festtür / integrierbares Einbaugerät	
Energieeffizienzklasse:	<b>D</b> <small>A G</small>
Energieverbrauch Jahr / 24 h:	<b>81 / 0,221 kWh</b>
Gesamtvolumen <sup>1</sup> :	<b>201 l</b>
Geräusch-Schallleistung / Geräusch-Klasse:	<b>33 dB(A) / B SuperSilent</b>
Sortimentsklasse:	<b>1</b>
Klimaklasse:	<b>SN-T (+10 °C bis +43 °C)</b>
Nischenmaße in cm (H / B / T):	<b>121,6 – 123,1 / 56 – 57 / mind. 55,0</b>



**Steuerung**

- LC-Display monochrom, Touch-Elektronik
- Digitale Temperaturanzeige
- SmartDeviceBox: als optionales Zubehör
- Warnsignal bei Störung: optisch und akustisch
- Türalarm: optisch und akustisch

**Kühlteil**

- Abstellborde Kunststoff mit Flaschenhalter, Eierablage
- 6 GlassLine-Abstellflächen, davon 1 teilbar
- VarioSafe
- 3er-Flaschenbord
- LED-Deckenbeleuchtung
- 1 EasyFresh-Safe auf Laufschiene

**Ausstattungs-vorteile**

- Höhenverstellbare Stellfüße vorne
- Wechselbarer Türanschlag
- Wechselbare Türdichtung



↑  
122  
↓

**IRe 4101**  
Pure

Festtür / integrierbares Einbaugerät

Energieeffizienzklasse:	
Energieverbrauch Jahr / 24 h:	149 / 0,407 kWh
Gesamtvolumen <sup>1</sup> :	182 l
Volumen:	Kühlteil: 166,5 l / Gefrierfach: 16,0 l
Geräusch-Schallleistung / Geräusch-Klasse:	35 dB(A) / B SuperSilent
Sortimentsklasse:	1
Klimaklasse:	SN-ST (+10 °C bis +38 °C)
Nischenmaße in cm (H / B / T):	121,6 – 123,1 / 56 – 57 / mind. 55,0



**Steuerung**

- LC-Display monochrom, Touch-Elektronik
- Digitale Temperaturanzeige für das Kühlteil
- SmartDeviceBox: als optionales Zubehör
- Warnsignal bei Störung: optisch und akustisch
- Türalarm: optisch und akustisch

**Kühlteil**

- Abstellborde Kunststoff mit Flaschenhalter, Eierablage
- 4 GlassLine-Abstellflächen
- LED-Licht beidseitig
- 1 EasyFresh-Safe auf Laufschienen

**Gefrierfach**

- 4-Sterne-Gefrierfach, wechselbarer Türanschlag
- Lagerzeit bei Störung: 9 h
- Gefriervermögen in 24 h: 2 kg

**Ausstattungs-vorteile**

- Höhenverstellbare Stellfüße vorne
- Wechselbarer Türanschlag
- Wechselbare Türdichtung



↑  
122  
↓

**IRSe 4101**  
Pure

Schlepptür / integrierbares Einbaugerät

Energieeffizienzklasse:	
Energieverbrauch Jahr / 24 h:	149 / 0,407 kWh
Gesamtvolumen <sup>1</sup> :	182 l
Volumen:	Kühlteil: 166,5 l / Gefrierfach: 16,0 l
Geräusch-Schallleistung / Geräusch-Klasse:	35 dB(A) / B SuperSilent
Sortimentsklasse:	1
Klimaklasse:	SN-ST (+10 °C bis +38 °C)
Nischenmaße in cm (H / B / T):	121,6 – 123,1 / 56 – 57 / mind. 55,0



**Steuerung**

- LC-Display monochrom, Touch-Elektronik
- Digitale Temperaturanzeige für das Kühlteil
- SmartDeviceBox: als optionales Zubehör
- Warnsignal bei Störung: optisch und akustisch
- Türalarm: optisch und akustisch

**Kühlteil**

- Abstellborde Kunststoff mit Flaschenhalter, Eierablage
- 4 GlassLine-Abstellflächen
- LED-Licht beidseitig
- 1 EasyFresh-Safe auf Laufschienen

**Gefrierfach**

- 4-Sterne-Gefrierfach, wechselbarer Türanschlag
- Lagerzeit bei Störung: 9 h
- Gefriervermögen in 24 h: 2 kg

**Ausstattungs-vorteile**

- Höhenverstellbare Stellfüße vorne
- Wechselbarer Türanschlag
- Wechselbare Türdichtung



↑  
122  
↓

**IRe 4100**  
Pure

Festtür / integrierbares Einbaugerät

Energieeffizienzklasse:	
Energieverbrauch Jahr / 24 h:	102 / 0,278 kWh
Gesamtvolumen <sup>1</sup> :	201 l
Geräusch-Schallleistung / Geräusch-Klasse:	35 dB(A) / B SuperSilent
Sortimentsklasse:	1
Klimaklasse:	SN-T (+10 °C bis +43 °C)
Nischenmaße in cm (H / B / T):	121,6 – 123,1 / 56 – 57 / mind. 55,0



**Steuerung**

- LC-Display monochrom, Touch-Elektronik
- Digitale Temperaturanzeige
- SmartDeviceBox: als optionales Zubehör
- Warnsignal bei Störung: optisch und akustisch
- Türalarm: optisch und akustisch

**Kühlteil**

- Abstellborde Kunststoff mit Flaschenhalter, Eierablage
- 5 GlassLine-Abstellflächen
- LED-Deckenbeleuchtung
- 1 EasyFresh-Safe auf Laufschienen

**Ausstattungs-vorteile**

- Höhenverstellbare Stellfüße vorne
- Wechselbarer Türanschlag
- Wechselbare Türdichtung



↑  
122  
↓

**IRSe 4100**  
Pure

Schlepptür / integrierbares Einbaugerät

Energieeffizienzklasse:	
Energieverbrauch Jahr / 24 h:	102 / 0,278 kWh
Gesamtvolumen <sup>1</sup> :	201 l
Geräusch-Schallleistung / Geräusch-Klasse:	35 dB(A) / B SuperSilent
Sortimentsklasse:	1
Klimaklasse:	SN-ST (+10 °C bis +38 °C)
Nischenmaße in cm (H / B / T):	121,6 – 123,1 / 56 – 57 / mind. 55,0



**Steuerung**

- LC-Display monochrom, Touch-Elektronik
- Digitale Temperaturanzeige
- SmartDeviceBox: als optionales Zubehör
- Warnsignal bei Störung: optisch und akustisch
- Türalarm: optisch und akustisch

**Kühlteil**

- Abstellborde Kunststoff mit Flaschenhalter, Eierablage
- 5 GlassLine-Abstellflächen
- LED-Deckenbeleuchtung
- 1 EasyFresh-Safe auf Laufschienen

**Ausstattungs-vorteile**

- Höhenverstellbare Stellfüße vorne
- Wechselbarer Türanschlag
- Wechselbare Türdichtung



**IRBd 4050**  
Prime

Festtür / integrierbares Einbaugerät	
Energieeffizienzklasse:	<b>D</b> <small>A+ G</small>
Energieverbrauch Jahr / 24 h:	<b>116 / 0,317 kWh</b>
Gesamtvolumen <sup>1</sup> :	<b>157 l</b>
Volumen:	Kühlteil: <b>88,6 l</b> / BioFresh-Teil: <b>69,0 l</b>
Geräusch-Schallleistung / Geräusch-Klasse:	<b>37 dB(A) / C</b>
Sortimentsklasse:	<b>2</b>
Klimaklasse:	<b>SN-T (+10 °C bis +43 °C)</b>
Nischenmaße in cm (H / B / T):	<b>102,4 - 104 / 56 - 57 / mind. 55,0</b>



**Steuerung**

- 2,4" TFT-Display farbig, Touch & Swipe
- Digitale Temperaturanzeige für das Kühl- und BioFreshteil
- SmartDeviceBox: als optionales Zubehör
- Warnsignal bei Störung: optisch und akustisch
- Türalarm: optisch und akustisch

**Kühl- und BioFresh-Teil**

- PowerCooling mit FreshAir-Aktivkohlefilter
- Premium GlassLine-Abstellborde mit Flaschenhalter, variable Eierablage, Butterdose
- 3 GlassLine-Abstellflächen, davon 1 teilbar
- Flaschenbord
- LED-Lichtpanel beidseitig
- LED-BioFresh-Beleuchtung
- 2 BioFresh-Safes mit SoftTelescopic, 1 Fruit & Vegetable-Safe, 1 Meat & Dairy-Safe

**Ausstattungs-vorteile**

- Höhenverstellbare Stellfüße vorne
- Wechselbarer Türanschlag
- Wechselbare Türdichtung
- Rückwand in Edelstahl mit SmartSteel



**IRBd 4020**  
Plus

Festtür / integrierbares Einbaugerät	
Energieeffizienzklasse:	<b>D</b> <small>A+ G</small>
Energieverbrauch Jahr / 24 h:	<b>116 / 0,317 kWh</b>
Gesamtvolumen <sup>1</sup> :	<b>156 l</b>
Volumen:	Kühlteil: <b>88,0 l</b> / BioFresh-Teil: <b>68,7 l</b>
Geräusch-Schallleistung / Geräusch-Klasse:	<b>37 dB(A) / C</b>
Sortimentsklasse:	<b>1</b>
Klimaklasse:	<b>SN-T (+10 °C bis +43 °C)</b>
Nischenmaße in cm (H / B / T):	<b>102,4 - 104 / 56 - 57 / mind. 55,0</b>



**Steuerung**

- LC-Display monochrom, Touch-Elektronik
- Digitale Temperaturanzeige für das Kühlteil
- SmartDeviceBox: als optionales Zubehör
- Warnsignal bei Störung: optisch und akustisch
- Türalarm: optisch und akustisch

**Kühl- und BioFresh-Teil**

- PowerCooling mit FreshAir-Aktivkohlefilter
- Abstellborde Kunststoff mit Flaschenhalter, Eierablage
- 3 GlassLine-Abstellflächen, davon 1 teilbar
- Flaschenbord
- LED-Deckenbeleuchtung
- 2 BioFresh-Safes auf Teleskopauszügen, 1 Fruit & Vegetable-Safe, 1 Meat & Dairy-Safe

**Ausstattungs-vorteile**

- Höhenverstellbare Stellfüße vorne
- Wechselbarer Türanschlag
- Wechselbare Türdichtung



**IRe 4021**  
Plus

Festtür / integrierbares Einbaugerät	
Energieeffizienzklasse:	<b>E</b> <small>A+ G</small>
Energieverbrauch Jahr / 24 h:	<b>147 / 0,403 kWh</b>
Gesamtvolumen <sup>1</sup> :	<b>146 l</b>
Volumen:	Kühlteil: <b>130,9 l</b> / Gefrierteil: <b>16,0 l</b>
Geräusch-Schallleistung / Geräusch-Klasse:	<b>35 dB(A) / B SuperSilent</b>
Sortimentsklasse:	<b>1</b>
Klimaklasse:	<b>SN-ST (+10 °C bis +38 °C)</b>
Nischenmaße in cm (H / B / T):	<b>102,4 - 104 / 56 - 57 / mind. 55,0</b>



**Steuerung**

- LC-Display monochrom, Touch-Elektronik
- Digitale Temperaturanzeige für das Kühlteil
- SmartDeviceBox: als optionales Zubehör
- Warnsignal bei Störung: optisch und akustisch
- Türalarm: optisch und akustisch

**Kühlteil**

- Abstellborde Kunststoff mit Flaschenhalter, Eierablage
- 3 GlassLine-Abstellflächen, davon 1 teilbar
- VarioSafe
- 3er-Flaschenbord
- LED-Licht einseitig
- 1 EasyFresh-Safe

**Gefrierteil **\*\*\*\*****

- 4-Sterne-Gefrierfach, wechselbarer Türanschlag
- Eisdürfelschale
- Lagerzeit bei Störung: 9 h
- Gefriervermögen in 24 h: 2 kg

**Ausstattungs-vorteile**

- Höhenverstellbare Stellfüße vorne
- Wechselbarer Türanschlag
- Wechselbare Türdichtung



**IRe 4020**  
Plus

Festtür / integrierbares Einbaugerät	
Energieeffizienzklasse:	<b>E</b> <small>A+ G</small>
Energieverbrauch Jahr / 24 h:	<b>97 / 0,264 kWh</b>
Gesamtvolumen <sup>1</sup> :	<b>166 l</b>
Geräusch-Schallleistung / Geräusch-Klasse:	<b>34 dB(A) / B SuperSilent</b>
Sortimentsklasse:	<b>1</b>
Klimaklasse:	<b>SN-T (+10 °C bis +43 °C)</b>
Nischenmaße in cm (H / B / T):	<b>102,4 - 104 / 56 - 57 / mind. 55,0</b>



**Steuerung**

- LC-Display monochrom, Touch-Elektronik
- Digitale Temperaturanzeige
- SmartDeviceBox: als optionales Zubehör
- Warnsignal bei Störung: optisch und akustisch
- Türalarm: optisch und akustisch

**Kühlteil**

- Abstellborde Kunststoff mit Flaschenhalter, Eierablage
- 4 GlassLine-Abstellflächen, davon 1 teilbar
- VarioSafe
- 3er-Flaschenbord
- LED-Deckenbeleuchtung
- 1 EasyFresh-Safe

**Ausstattungs-vorteile**

- Höhenverstellbare Stellfüße vorne
- Wechselbarer Türanschlag
- Wechselbare Türdichtung



Touch & Swipe-Display

Ihr Liebherr gehorcht Ihnen auf Fingerzeig: Dank Touch & Swipe-Display bedienen Sie Ihren Kühlschrank intuitiv und kinderleicht. Wählen Sie einfach Funktionen wie „SuperCool“ auf dem farbigen Display per Tippen und Wischen aus. Genauso leicht regeln Sie auch die Temperatur. Und wenn Sie das Display nicht aktiv bedienen? Dann zeigt es Ihnen die Ist-Temperatur an.



EasyFresh

Der Garant für Marktfresche in Ihrem Zuhause ist unser EasyFresh-Safe. Ob unverpacktes Obst, Gemüse oder Früchte: hier lagert alles optimal. Durch die Lebensmittel erhöht sich dank dichtem Verschluss die Luftfeuchtigkeit im Safe. Somit bleiben die Lebensmittel lange frisch.



IRd 3951 Prime

Festtür / integrierbares Einbaugerät	
Energieeffizienzklasse:	<b>D</b>
Energieverbrauch Jahr / 24 h:	<b>118 / 0,321 kWh</b>
Gesamtvolumen <sup>1</sup> :	<b>117 l</b>
Volumen:	Kühlteil: <b>101,6 l</b> / Gefrierenteil: <b>16,0 l</b>
Geräusch-Schalleistung / Geräusch-Klasse:	<b>33 dB(A) / B SuperSilent</b>
Sortimentsklasse:	<b>2</b>
Klimaklasse:	<b>SN-T (+10 °C bis +43 °C)</b>
Nischenmaße in cm (H / B / T):	<b>87,4 - 89 / 56 - 57 / mind. 55,0</b>

- Easy Fresh
- Soft System
- Touch & Swipe-Display
- Super Cool
- Smart Device ready

Steuerung

- 2,4" TFT-Display farbig, Touch & Swipe
- Digitale Temperaturanzeige für das Kühlteil
- SmartDeviceBox: als optionales Zubehör
- Warnsignal bei Störung: optisch und akustisch
- Türalarm: optisch und akustisch

Kühlteil

- Premium GlassLine-Abstellborde mit Flaschenhalter, VarioBoxen ausziehbar, variable Eierablage, Butterdose
- 3 GlassLine-Abstellflächen, davon 1 teilbar
- 3er-Flaschenbord
- LED-Licht einseitig
- 1 EasyFresh-Safe

Gefrierenteil **\*\*\*\***

- 4-Sterne-Gefrierfach, wechselbarer Türanschlag
- Eisdübelhalter
- Lagerzeit bei Störung: 9 h
- Gefriervermögen in 24 h: 2 kg

Ausstattungs-vorteile

- Höhenverstellbare Stellfüße vorne
- Wechselbarer Türanschlag
- Wechselbare Türdichtung



IRc 3950 Prime

Festtür / integrierbares Einbaugerät	
Energieeffizienzklasse:	<b>C</b>
Energieverbrauch Jahr / 24 h:	<b>60 / 0,164 kWh</b>
Gesamtvolumen <sup>1</sup> :	<b>136 l</b>
Geräusch-Schalleistung / Geräusch-Klasse:	<b>29 dB(A) / A UltraSilent</b>
Sortimentsklasse:	<b>2</b>
Klimaklasse:	<b>SN-T (+10 °C bis +43 °C)</b>
Nischenmaße in cm (H / B / T):	<b>87,4 - 89 / 56 - 57 / mind. 55,0</b>

- Easy Fresh
- Soft System
- Touch & Swipe-Display
- Super Cool
- Smart Device ready

Steuerung

- 2,4" TFT-Display farbig, Touch & Swipe
- Digitale Temperaturanzeige
- SmartDeviceBox: als optionales Zubehör
- Warnsignal bei Störung: optisch und akustisch
- Türalarm: optisch und akustisch

Kühlteil

- Premium GlassLine-Abstellborde mit Flaschenhalter, VarioBoxen ausziehbar, variable Eierablage, Butterdose
- 4 GlassLine-Abstellflächen, davon 1 teilbar
- VarioSafe
- 3er-Flaschenbord
- LED-Deckenbeleuchtung
- 1 EasyFresh-Safe

Ausstattungs-vorteile

- Höhenverstellbare Stellfüße vorne
- Wechselbarer Türanschlag
- Wechselbare Türdichtung



IRe 3921 Plus

Festtür / integrierbares Einbaugerät	
Energieeffizienzklasse:	<b>E</b>
Energieverbrauch Jahr / 24 h:	<b>147 / 0,403 kWh</b>
Gesamtvolumen <sup>1</sup> :	<b>117 l</b>
Volumen:	Kühlteil: <b>101,6 l</b> / Gefrierenteil: <b>16,0 l</b>
Geräusch-Schalleistung / Geräusch-Klasse:	<b>37 dB(A) / C</b>
Sortimentsklasse:	<b>1</b>
Klimaklasse:	<b>SN-ST (+10 °C bis +38 °C)</b>
Nischenmaße in cm (H / B / T):	<b>87,4 - 89 / 56 - 57 / mind. 55,0</b>

- Easy Fresh
- Soft System
- Touch-Display
- Super Cool
- Smart Device ready

Steuerung

- LC-Display monochrom, Touch-Elektronik
- Digitale Temperaturanzeige für das Kühlteil
- SmartDeviceBox: als optionales Zubehör
- Warnsignal bei Störung: optisch und akustisch
- Türalarm: optisch und akustisch

Kühlteil

- Abstellborde Kunststoff mit Flaschenhalter, Eierablage
- 3 GlassLine-Abstellflächen, davon 1 teilbar
- 3er-Flaschenbord
- LED-Licht einseitig
- 1 EasyFresh-Safe

Gefrierenteil **\*\*\*\***

- 4-Sterne-Gefrierfach, wechselbarer Türanschlag
- Eisdübelhalter
- Lagerzeit bei Störung: 9 h
- Gefriervermögen in 24 h: 2 kg

Ausstattungs-vorteile

- Höhenverstellbare Stellfüße vorne
- Wechselbarer Türanschlag
- Wechselbare Türdichtung

<sup>1</sup> Gemäß Verordnung EU 2019/2016 bilden wir das Gesamtvolumen als ganze Zahl (abgerundet) und das Volumen der Tiefkühl- und Frischhaltefächer mit einer Stelle nach dem Komma ab. Die Bezeichnung „Volumen“ bezieht sich auf den in der aktuellen Verordnung genannten Begriff „Rauminhalt“. Das komplette Spektrum der Effizienzklassen finden Sie auf Seite 11. Entsprechend (EU) 2017/1369 6a.



**IRe 3920**  
Plus

Festtür / integrierbares Einbaugerät

Energieeffizienzklasse:	<b>E</b> <small>A G</small>
Energieverbrauch Jahr / 24 h:	<b>94 / 0,256 kWh</b>
Gesamtvolumen <sup>1</sup> :	<b>136 l</b>
Geräusch-Schallleistung / Geräusch-Klasse:	<b>35 dB(A) / B SuperSilent</b>
Sortimentsklasse:	<b>1</b>
Klimaklasse:	<b>SN-T (+10 °C bis +43 °C)</b>
Nischenmaße in cm (H / B / T):	<b>87,4 – 89 / 56 – 57 / mind. 55,0</b>



**Steuerung**

- LC-Display monochrom, Touch-Elektronik
- Digitale Temperaturanzeige
- SmartDeviceBox: als optionales Zubehör
- Warnsignal bei Störung: optisch und akustisch
- Türalarm: optisch und akustisch

**Kühlteil**

- Abstellborde Kunststoff mit Flaschenhalter, Eierablage
- 4 GlassLine-Abstellflächen, davon 1 teilbar
- VarioSafe
- 3er-Flaschenbord
- LED-Deckenbeleuchtung
- 1 EasyFresh-Safe

**Ausstattungs-vorteile**

- Höhenverstellbare Stellfüße vorne
- Wechselbarer Türanschlag
- Wechselbare Türdichtung



**IRd 3920**  
Plus

Festtür / integrierbares Einbaugerät

Energieeffizienzklasse:	<b>D</b> <small>A G</small>
Energieverbrauch Jahr / 24 h:	<b>75 / 0,205 kWh</b>
Gesamtvolumen <sup>1</sup> :	<b>136 l</b>
Geräusch-Schallleistung / Geräusch-Klasse:	<b>29 dB(A) / A UltraSilent</b>
Sortimentsklasse:	<b>1</b>
Klimaklasse:	<b>SN-T (+10 °C bis +43 °C)</b>
Nischenmaße in cm (H / B / T):	<b>87,4 – 89 / 56 – 57 / mind. 55,0</b>



**Steuerung**

- LC-Display monochrom, Touch-Elektronik
- Digitale Temperaturanzeige
- SmartDeviceBox: als optionales Zubehör
- Warnsignal bei Störung: optisch und akustisch
- Türalarm: optisch und akustisch

**Kühlteil**

- Abstellborde Kunststoff mit Flaschenhalter, Eierablage
- 4 GlassLine-Abstellflächen, davon 1 teilbar
- VarioSafe
- 3er-Flaschenbord
- LED-Deckenbeleuchtung
- 1 EasyFresh-Safe

**Ausstattungs-vorteile**

- Höhenverstellbare Stellfüße vorne
- Wechselbarer Türanschlag
- Wechselbare Türdichtung



**IRf 3901**  
Pure

Festtür / integrierbares Einbaugerät

Energieeffizienzklasse:	<b>F</b> <small>A G</small>
Energieverbrauch Jahr / 24 h:	<b>184 / 0,504 kWh</b>
Gesamtvolumen <sup>1</sup> :	<b>117 l</b>
Volumen:	Kühlteil: <b>101,6 l</b> / Gefrierteil: <b>16,0 l</b>
Geräusch-Schallleistung / Geräusch-Klasse:	<b>37 dB(A) / C</b>
Sortimentsklasse:	<b>1</b>
Klimaklasse:	<b>SN-ST (+10 °C bis +38 °C)</b>
Nischenmaße in cm (H / B / T):	<b>87,4 – 89 / 56 – 57 / mind. 55,0</b>



**Steuerung**

- LC-Display monochrom, Touch-Elektronik
- Digitale Temperaturanzeige für das Kühlteil
- SmartDeviceBox: als optionales Zubehör
- Warnsignal bei Störung: optisch und akustisch
- Türalarm: optisch und akustisch

**Kühlteil**

- Abstellborde Kunststoff mit Flaschenhalter, Eierablage
- 3 GlassLine-Abstellflächen
- LED-Licht einseitig
- 1 EasyFresh-Safe

**Gefrierteil** **\*\*\***

- 4-Sterne-Gefrierfach, wechselbarer Türanschlag
- Lagerzeit bei Störung: 9 h
- Gefriervermögen in 24 h: 2 kg

**Ausstattungs-vorteile**

- Höhenverstellbare Stellfüße vorne
- Wechselbarer Türanschlag
- Wechselbare Türdichtung



**IRd 3900**  
Pure

Festtür / integrierbares Einbaugerät

Energieeffizienzklasse:	<b>D</b> <small>A G</small>
Energieverbrauch Jahr / 24 h:	<b>75 / 0,205 kWh</b>
Gesamtvolumen <sup>1</sup> :	<b>136 l</b>
Geräusch-Schallleistung / Geräusch-Klasse:	<b>29 dB(A) / A UltraSilent</b>
Sortimentsklasse:	<b>1</b>
Klimaklasse:	<b>SN-T (+10 °C bis +43 °C)</b>
Nischenmaße in cm (H / B / T):	<b>87,4 – 89 / 56 – 57 / mind. 55,0</b>



**Steuerung**

- LC-Display monochrom, Touch-Elektronik
- Digitale Temperaturanzeige
- SmartDeviceBox: als optionales Zubehör
- Warnsignal bei Störung: optisch und akustisch
- Türalarm: optisch und akustisch

**Kühlteil**

- Abstellborde Kunststoff mit Flaschenhalter, Eierablage
- 4 GlassLine-Abstellflächen, davon 1 teilbar
- LED-Deckenbeleuchtung
- 1 EasyFresh-Safe

**Ausstattungs-vorteile**

- Höhenverstellbare Stellfüße vorne
- Wechselbarer Türanschlag
- Wechselbare Türdichtung





**IRf 3900**  
Pure

Festtür / integrierbares Einbaugerät	
Energieeffizienzklasse:	<b>F</b> <small>A G</small>
Energieverbrauch Jahr / 24 h:	<b>117 / 0,320 kWh</b>
Gesamtvolumen <sup>1</sup> :	<b>136 l</b>
Geräusch-Schallleistung / Geräusch-Klasse:	<b>35 dB(A) / B SuperSilent</b>
Sortimentsklasse:	<b>1</b>
Klimaklasse:	<b>SN-T (+10 °C bis +43 °C)</b>
Nischenmaße in cm (H / B / T):	<b>87,4 – 89 / 56 – 57 / mind. 55,0</b>



**Steuerung**

- LC-Display monochrom, Touch-Elektronik
- Digitale Temperaturanzeige
- SmartDeviceBox: als optionales Zubehör
- Warnsignal bei Störung: optisch und akustisch
- Türalarm: optisch und akustisch

**Kühlteil**

- Abstellborde Kunststoff mit Flaschenhalter, Eierablage
- 4 GlassLine-Abstellflächen
- LED-Deckenbeleuchtung
- 1 EasyFresh-Safe

**Ausstattungs-vorteile**

- Höhenverstellbare Stellfüße vorne
- Wechselbarer Türanschlag
- Wechselbare Türdichtung



**IRSf 3900**  
Pure

Schlepptür / integrierbares Einbaugerät	
Energieeffizienzklasse:	<b>F</b> <small>A G</small>
Energieverbrauch Jahr / 24 h:	<b>117 / 0,320 kWh</b>
Gesamtvolumen <sup>1</sup> :	<b>136 l</b>
Geräusch-Schallleistung / Geräusch-Klasse:	<b>35 dB(A) / B SuperSilent</b>
Sortimentsklasse:	<b>1</b>
Klimaklasse:	<b>SN-ST (+10 °C bis +38 °C)</b>
Nischenmaße in cm (H / B / T):	<b>87,4 – 89 / 56 – 57 / mind. 55,0</b>



**Steuerung**

- LC-Display monochrom, Touch-Elektronik
- Digitale Temperaturanzeige
- SmartDeviceBox: als optionales Zubehör
- Warnsignal bei Störung: optisch und akustisch
- Türalarm: optisch und akustisch

**Kühlteil**

- Abstellborde Kunststoff mit Flaschenhalter, Eierablage
- 4 GlassLine-Abstellflächen
- LED-Deckenbeleuchtung
- 1 EasyFresh-Safe

**Ausstattungs-vorteile**

- Höhenverstellbare Stellfüße vorne
- Wechselbarer Türanschlag
- Wechselbare Türdichtung



**IRSf 3901**  
Pure

Schlepptür / integrierbares Einbaugerät	
Energieeffizienzklasse:	<b>F</b> <small>A G</small>
Energieverbrauch Jahr / 24 h:	<b>184 / 0,504 kWh</b>
Gesamtvolumen <sup>1</sup> :	<b>117 l</b>
Volumen:	Kühlteil: <b>101,6 l</b> / Gefrierteil: <b>16,0 l</b>
Geräusch-Schallleistung / Geräusch-Klasse:	<b>37 dB(A) / C</b>
Sortimentsklasse:	<b>1</b>
Klimaklasse:	<b>SN-ST (+10 °C bis +38 °C)</b>
Nischenmaße in cm (H / B / T):	<b>87,4 – 89 / 56 – 57 / mind. 55,0</b>



**Steuerung**

- LC-Display monochrom, Touch-Elektronik
- Digitale Temperaturanzeige für das Kühlteil
- SmartDeviceBox: als optionales Zubehör
- Warnsignal bei Störung: optisch und akustisch
- Türalarm: optisch und akustisch

**Kühlteil**

- Abstellborde Kunststoff mit Flaschenhalter, Eierablage
- 3 GlassLine-Abstellflächen
- LED-Licht einseitig
- 1 EasyFresh-Safe

**Gefrierteil** **\*\*\*\***

- 4-Sterne-Gefrierfach, wechselbarer Türanschlag
- Lagerzeit bei Störung: 9 h
- Gefriervermögen in 24 h: 2 kg

**Ausstattungs-vorteile**

- Höhenverstellbare Stellfüße vorne
- Wechselbarer Türanschlag
- Wechselbare Türdichtung



**SIBa 3950**  
Prime

Festtür / integrierbares Einbaugerät	
Energieeffizienzklasse:	<b>A</b> <small>A G</small>
Energieverbrauch Jahr / 24 h:	<b>63 / 0,173 kWh</b>
Gesamtvolumen <sup>1</sup> :	<b>87 l</b>
Geräusch-Schallleistung / Geräusch-Klasse:	<b>34 dB(A) / B SuperSilent</b>
Sortimentsklasse:	<b>3</b>
Klimaklasse:	<b>SN-T (+10 °C bis +43 °C)</b>
Nischenmaße in cm (H / B / T):	<b>177,2 – 178,8 / 56 – 57 / mind. 55,0</b>



**Steuerung**

- 2,4" TFT-Display farbig, Touch & Swipe
- Digitale Temperaturanzeige
- SmartDeviceBox: als optionales Zubehör
- Warnsignal bei Störung: optisch und akustisch
- Türalarm: optisch und akustisch

**BioFresh-Teil**

- 3 GlassLine-Abstellflächen
- LED-BioFresh-Beleuchtung
- 4 BioFresh-Safes
- Wahlweise von HydroSafe auf DrySafe einstellbar

**Ausstattungs-vorteile**

- Seitenwandheizung und Deckenheizung, geeignet für Kombination mit anderen Kühl-, Gefrier- und/oder Weingeräten
- Höhenverstellbare Stellfüße vorne
- Wechselbarer Türanschlag
- Wechselbare Türdichtung

---

Kühlschränke  
mit Dekorrahmen

---





### Dekorrahmen

Bei dekorfähigen Geräten kann in den Dekorrahmen auf der Gerätetür eine zur Küchenfront passende Dekorplatte in einer Stärke von bis zu 4 mm eingelegt werden. Serienmäßig ist der Dekorrahmen alufarben; braune oder weiße Rahmen sind als Zubehör lieferbar. Passt bei Ersatzgeräten die vorhandene Dekorplatte in der Höhe nicht, so kann diese mit farblich dem Dekorrahmen entsprechenden Ausgleichsblenden angepasst werden.



**DRe 4101**  
Pure

Flächenbündig / dekorfähiges Einbaugerät	
Energieeffizienzklasse:	<b>E</b> <small>A G</small>
Energieverbrauch Jahr / 24 h:	<b>149 / 0,407 kWh</b>
Gesamtvolumen <sup>1</sup> :	<b>182 l</b>
Volumen:	Kühlteil: <b>166,5 l</b> / Gefrierteil: <b>16,0 l</b>
Geräusch-Schalleistung / Geräusch-Klasse:	<b>35 dB(A) / B SuperSilent</b>
Sortimentsklasse:	<b>1</b>
Klimaklasse:	<b>SN-ST (+10 °C bis +38 °C)</b>
Nischenmaße in cm (H / B / T):	<b>122 - 122,6 / 56 - 57 / mind. 55,0</b>



#### Steuerung

- LC-Display monochrom, Touch-Elektronik
- Digitale Temperaturanzeige für das Kühlteil
- SmartDeviceBox: als optionales Zubehör
- Warnsignal bei Störung: optisch und akustisch
- Türalarm: optisch und akustisch

#### Kühlteil

- Abstellborde Kunststoff mit Flaschenhalter, Eierablage
- 4 GlassLine-Abstellflächen
- LED-Licht beidseitig
- 1 EasyFresh-Safe auf Laufschienen

#### Gefrierteil **4-Sterne**

- 4-Sterne-Gefrierfach, wechselbarer Türanschlag
- Lagerzeit bei Störung: 9 h
- Gefriervermögen in 24 h: 2 kg

#### Ausstattungs-vorteile

- Höhenverstellbare Stellfüße vorne
- Wechselbarer Türanschlag
- Wechselbare Türdichtung



**DRf 3901**  
Pure

Flächenbündig / dekorfähiges Einbaugerät	
Energieeffizienzklasse:	<b>F</b> <small>A G</small>
Energieverbrauch Jahr / 24 h:	<b>184 / 0,504 kWh</b>
Gesamtvolumen <sup>1</sup> :	<b>117 l</b>
Volumen:	Kühlteil: <b>101,6 l</b> / Gefrierteil: <b>16,0 l</b>
Geräusch-Schalleistung / Geräusch-Klasse:	<b>37 dB(A) / C</b>
Sortimentsklasse:	<b>1</b>
Klimaklasse:	<b>SN-ST (+10 °C bis +38 °C)</b>
Nischenmaße in cm (H / B / T):	<b>87,4 - 88 / 56 - 57 / mind. 55,0</b>



#### Steuerung

- LC-Display monochrom, Touch-Elektronik
- Digitale Temperaturanzeige für das Kühlteil
- SmartDeviceBox: als optionales Zubehör
- Warnsignal bei Störung: optisch und akustisch
- Türalarm: optisch und akustisch

#### Kühlteil

- Abstellborde Kunststoff mit Flaschenhalter, Eierablage
- 3 GlassLine-Abstellflächen
- LED-Licht einseitig
- 1 EasyFresh-Safe

#### Gefrierteil **4-Sterne**

- 4-Sterne-Gefrierfach, wechselbarer Türanschlag
- Lagerzeit bei Störung: 9 h
- Gefriervermögen in 24 h: 2 kg

#### Ausstattungs-vorteile

- Höhenverstellbare Stellfüße vorne
- Wechselbarer Türanschlag
- Wechselbare Türdichtung



**DRf 3900**  
Pure

Flächenbündig / dekorfähiges Einbaugerät	
Energieeffizienzklasse:	<b>F</b> <small>A G</small>
Energieverbrauch Jahr / 24 h:	<b>117 / 0,320 kWh</b>
Gesamtvolumen <sup>1</sup> :	<b>136 l</b>
Geräusch-Schalleistung / Geräusch-Klasse:	<b>35 dB(A) / B SuperSilent</b>
Sortimentsklasse:	<b>1</b>
Klimaklasse:	<b>SN-T (+10 °C bis +43 °C)</b>
Nischenmaße in cm (H / B / T):	<b>87,4 - 88 / 56 - 57 / mind. 55,0</b>



#### Steuerung

- LC-Display monochrom, Touch-Elektronik
- Digitale Temperaturanzeige
- SmartDeviceBox: als optionales Zubehör
- Warnsignal bei Störung: optisch und akustisch
- Türalarm: optisch und akustisch

#### Kühlteil

- Abstellborde Kunststoff mit Flaschenhalter, Eierablage
- 4 GlassLine-Abstellflächen
- LED-Deckenbeleuchtung
- 1 EasyFresh-Safe

#### Ausstattungs-vorteile

- Höhenverstellbare Stellfüße vorne
- Wechselbarer Türanschlag
- Wechselbare Türdichtung

<sup>1</sup> Gemäß Verordnung EU 2019/2016 bilden wir das Gesamtvolumen als ganze Zahl (abgerundet) und das Volumen der Tiefkühl- und Frischhaltefächer mit einer Stelle nach dem Komma ab. Die Bezeichnung „Volumen“ bezieht sich auf den in der aktuellen Verordnung genannten Begriff „Rauminhalt“. Das komplette Spektrum der Effizienzklassen finden Sie auf Seite 11. Entsprechend (EU) 2017/1369 6a.

# Gefrierschränke



Side  
by  
Side

Alle Liebherr Gefrierschränke mit Nischenhöhe 122, 140 und 178 cm lassen sich perfekt mit Kühlschränken und Weinschränken in verschiedenen Nischen zu einem individuellen FrischeCenter kombinieren. Mehr Informationen siehe Seiten 32 – 35.

# Gefrierschränke



○ Pure-Serie

◇ Plus-Serie

◊ Prime-Serie

△ Peak-Serie

	○ Pure-Serie	◇ Plus-Serie	◊ Prime-Serie	△ Peak-Serie
<b>Frischetechnologie</b>	SmartFrost			
	NoFrost	NoFrost	NoFrost	NoFrost
<b>Komfort und Flexibilität</b>		SoftSystem-Schließdämpfung	SoftSystem-Schließdämpfung	SoftSystem-Schließdämpfung
	Schubfächerführung auf Glasplatte (Nische: 72, 88)	Schubfächerführung auf Glasplatte (Nische: 72, 88)	Schubfächerführung auf Glasplatte (Nische: 88)	
	Schubfächerführung auf integrierten Laufschiene (Nische: 178)	Schubfächerführung auf integrierten Laufschiene (Nische: 178)	Schubfächerführung auf integrierten Laufschiene (Nische: 122, 140)	
				Schubfächerführung auf Teleskopauszügen
		Eiswürfelschale	Eiswürfelschale mit Deckel	Eiswürfelschale mit Deckel
		Gefriertablett	Gefriertablett	Gefriertablett
			2 Kälteakkus	2 Kälteakkus
	VarioSpace	VarioSpace	VarioSpace	VarioSpace
				AutoDoor
<b>Design</b>			Beleuchtung	Beleuchtung
				Beleuchtung IceMaker
	Touch-Display	Touch-Display	Touch & Swipe-Display	Touch & Swipe-Display
<b>Connectivity (SmartDeviceBox)</b>	nachrüstbar	nachrüstbar	nachrüstbar	nachrüstbar oder integriert („i“-Modelle)
<b>Eis</b>				IceTower

# Ausstattungs-vorteile



## Gefrierschubfächer

Das oberste Schubfach im Gefrierschrank ist gerne mal ein geheimnisvoller Ort – weil man einfach nicht gut hineinsehen konnte. Das abklippende Schubfach schafft dank leichter Neigung nach unten beim Öffnen Abhilfe: So haben Sie immer vollen Überblick. Es erleichtert das Hineinlegen oder Herausnehmen von Gefriergut. Und dank Auszugsstopp fällt das Fach nicht heraus.



## Eiswürfelschale mit Deckel

Haben Sie auch schon einmal Wasser verschüttet, als Sie eine wassergefüllte Eiswürfelschale zum Kühlschrank tragen wollten? Das passiert Ihnen dank der Eiswürfelschale mit Deckel künftig sicher nicht mehr: Füllen Sie einfach das Wasser in die Öffnung – ein Messstrich zeigt Ihnen die optimale Wassermenge an. So produzieren Sie ganz bequem bis zu 32 Eiswürfel.



## IceTower

Dank eines Eiswürfelvorrats von 5,7 kg sorgt der IceTower dafür, dass auf Ihrer Party die kühlen Drinks nie ausgehen. Die Eiswürfelschaufel und das Auszugsboard auf Teleskop-Schienen ermöglichen einen komfortablen Zugang zu den Eiswürfeln. Das Schubfach nebenan bietet Stauraum für Tiefkühl-Artikel.



## SoftSystem

Das in die Tür integrierte SoftSystem in noblem Weiß dämpft die Bewegung bei der Türschließung komfortabel ab und gewährleistet selbst bei voller Beladung der Innentür ein besonders sanftes Schließen. Ab einem Öffnungswinkel von ca. 30° wird die Tür automatisch geschlossen.



## Kühlakku

Die Kühlakkus machen sich doppelt nützlich – sowohl im Innenraum als auch im Außeneinsatz. Im Innern des Gefriergeräts versorgen sie das Gefriergerät bei Stromausfall noch eine Zeitlang mit Kälte. Und bei Ausflügen begleiten sie Sie als Kältespender für Speisen und Getränke.



## VarioSpace

Sie möchten eine mehrstöckige Eistorte bis zur Sommerparty sicher lagern? Kein Problem für Ihren Liebherr Gefrierschrank: Der weiß, dass man manchmal einfach mehr Platz braucht. Dank VarioSpace können Sie einzelne Gefrierschubfächer und die darunterliegenden Glas-Zwischenböden einfach herausnehmen – und voilà: hier ist Ihr extra hoher Stauraum!



## NoFrost

Für die sichere Langzeitfrische bietet NoFrost Kälteleistung in Profi-Qualität. Das Gefriergut wird mit gekühlter Umluft eingefroren und die Luftfeuchtigkeit abgeleitet. Dadurch bleibt der Gefrierraum stets eisfrei. Abtauen ist nie mehr erforderlich.



## Side-by-Side-Konzept

Kombinieren Sie Liebherr-Geräte ganz flexibel nach Ihrem persönlichen Frischebedarf. Alle Modelle, die mit dem Side-by-Side-Zeichen ausgezeichnet sind, lassen sich vertikal und/oder horizontal zu Ihrem individuellen FrischeCenter zusammen stellen und decken verschiedenste Lagerbedürfnisse perfekt ab. Mehr Informationen siehe Seiten 32 – 35.



## LED-Beleuchtung

Die LED-Beleuchtung ist platzsparend über den Schubladen positioniert. Sie sorgt für beste Warenübersicht, ist energiesparend und langlebig.



## AutoDoor

Ihr Liebherr lässt Ihnen freie Hand: Dank AutoDoor öffnen Sie ihn per Klopfsignal oder Sprachbefehl. Er ist damit das weltweit erste Kühlgerät, das sich vollständig automatisch öffnen und schließen lässt – die Perfektion der grifflosen Küche. Geschwindigkeit und Winkel der Öffnung sowie Dauer bis zum Schließen wählen Sie individuell. Und bei Bedarf öffnen und schließen Sie ihn ebenso einfach per Hand oder Smartphone.



## Eiswürfelschaufel

Ob portionieren oder transportieren – mit der Eisschaufel von Liebherr geht beides leicht von der Hand. Dank der Schrägstellung der Spitze und dem ergonomischen Griff gelangen Eiswürfel schnell und einfach aus Ihrem IceTower in Ihre Drinks. Die robuste Eisschaufel aus stabilem Kunststoff erfreut außerdem das Auge durch die satinierte Oberfläche in transparentem Gletschergrün.



## Teleskopauszüge

Die Schubfächer auf Teleskopauszügen sind hochwertig und leichtlaufend für die komfortable Nutzung, selbst bei schwerster Beladung. Die Fächer bieten großzügige Lagermöglichkeit, sind einteilig und damit leicht zu entnehmen und zu reinigen.



**AutoDoor**

Ihr Lieberr lässt Ihnen freie Hand: Dank AutoDoor öffnen Sie ihn per Klopfsignal oder Sprachbefehl. Er ist damit das weltweit erste Kühlgerät, das sich vollständig automatisch öffnen und schließen lässt – die Perfektion der grifflosen Küche. Geschwindigkeit und Winkel der Öffnung sowie Dauer bis zum Schließen wählen Sie individuell. Und bei Bedarf öffnen und schließen Sie ihn ebenso einfach per Hand oder Smartphone.



**NoFrost**

Für die sichere Langzeitfrische bietet NoFrost Kälteleistung in Profi-Qualität. Das Gefriergut wird mit gekühlter Umluft eingefroren und die Luftfeuchtigkeit abgeleitet. Dadurch bleibt der Gefrierraum stets eisfrei. Abtauen ist nie mehr erforderlich.



**SIFNAe 5188**

Peak

Festtür / integrierbares Einbaugerät	
Energieeffizienzklasse:	<b>E</b> <small>A G</small>
Energieverbrauch Jahr / 24 h:	<b>237 / 0,648 kWh</b>
Gesamtvolumen <sup>1</sup> :	<b>213 l</b>
Geräusch-Schallleistung / Geräusch-Klasse:	<b>35 dB(A) / B SuperSilent</b>
Sortimentsklasse:	<b>3</b>
Klimaklasse:	<b>SN-T (+10 °C bis +43 °C)</b>
Nischenmaße in cm (H / B / T):	<b>177,2 - 178,8 / 56 - 57 / mind. 55,0</b>
SIFNAe 5188 -001 mit Rechtsanschlag / SIFNAe 5188 -617 mit Linksanschlag	

No Frost	LED	Ice Tower	Ice Maker	Soft System	Teleskop-Auszüge	Touch & Swipe-Display	Vario Space	Auto Door
Super Frost	Smart Device							

**Steuerung**

- 2,4" TFT-Display farbig, Touch & Swipe
- Digitale Temperaturanzeige
- SmartDeviceBox inklusive
- Warnsignal bei Störung: optisch und akustisch
- Türalarm: optisch und akustisch

**Ausstattungs-vorteile**

- Seitenwandheizung beidseitig, geeignet für Kombination mit anderen Kühl-, Gefrier- und/oder Weingeräten
- Höhenverstellbare Stellfüße vorne
- Wechselbarer Türanschlag
- Wechselbare Türdichtung

**Gefrierteil **\*\*\*\*****

- 8 Schubfächer, davon 5 auf Teleskopauszügen, VarioSpace
- IceTower
- IceMaker mit Festwasseranschluss 3/4", LED-Beleuchtung
- Eiswürfelproduktion in 24 h: 0,8 kg
- Eiswürfelvorrat: 5,7 kg
- LED-Beleuchtung
- Lagerzeit bei Störung: 9 h
- Gefriervermögen in 24 h: 10 kg
- 2 Kälteakkus
- Ablagen aus Sicherheitsglas

**Lieferbar Q3 2022**



**SIFNei 5188**

Peak

Festtür / integrierbares Einbaugerät	
Energieeffizienzklasse:	<b>E</b> <small>A G</small>
Energieverbrauch Jahr / 24 h:	<b>237 / 0,648 kWh</b>
Gesamtvolumen <sup>1</sup> :	<b>213 l</b>
Geräusch-Schallleistung / Geräusch-Klasse:	<b>35 dB(A) / B SuperSilent</b>
Sortimentsklasse:	<b>3</b>
Klimaklasse:	<b>SN-T (+10 °C bis +43 °C)</b>
Nischenmaße in cm (H / B / T):	<b>177,2 - 178,8 / 56 - 57 / mind. 55,0</b>

No Frost	LED	Ice Tower	Ice Maker	Soft System	Teleskop-Auszüge	Touch & Swipe-Display	Vario Space	Super Frost
Smart Device								

**Steuerung**

- 2,4" TFT-Display farbig, Touch & Swipe
- Digitale Temperaturanzeige
- SmartDeviceBox inklusive
- Warnsignal bei Störung: optisch und akustisch
- Türalarm: optisch und akustisch

**Ausstattungs-vorteile**

- Seitenwandheizung beidseitig, geeignet für Kombination mit anderen Kühl-, Gefrier- und/oder Weingeräten
- Höhenverstellbare Stellfüße vorne
- Türanschlag links wechselbar
- Wechselbare Türdichtung

**Gefrierteil **\*\*\*\*****

- 8 Schubfächer, davon 5 auf Teleskopauszügen, VarioSpace
- IceTower
- IceMaker mit Festwasseranschluss 3/4", LED-Beleuchtung
- Eiswürfelproduktion in 24 h: 0,8 kg
- Eiswürfelvorrat: 5,7 kg
- LED-Beleuchtung
- Lagerzeit bei Störung: 9 h
- Gefriervermögen in 24 h: 10 kg
- 2 Kälteakkus
- Ablagen aus Sicherheitsglas



**SIFNe 5178**

Peak

Festtür / integrierbares Einbaugerät	
Energieeffizienzklasse:	<b>E</b> <small>A G</small>
Energieverbrauch Jahr / 24 h:	<b>237 / 0,648 kWh</b>
Gesamtvolumen <sup>1</sup> :	<b>213 l</b>
Geräusch-Schallleistung / Geräusch-Klasse:	<b>35 dB(A) / B SuperSilent</b>
Sortimentsklasse:	<b>3</b>
Klimaklasse:	<b>SN-T (+10 °C bis +43 °C)</b>
Nischenmaße in cm (H / B / T):	<b>177,2 - 178,8 / 56 - 57 / mind. 55,0</b>

No Frost	LED	Soft System	Teleskop-Auszüge	Touch & Swipe-Display	Vario Space	Super Frost	Smart Device ready

**Steuerung**

- 2,4" TFT-Display farbig, Touch & Swipe
- Digitale Temperaturanzeige
- SmartDeviceBox: als optionales Zubehör
- Warnsignal bei Störung: optisch und akustisch
- Türalarm: optisch und akustisch

**Gefrierteil **\*\*\*\*****

- 8 Schubfächer, davon 6 auf Teleskopauszügen, VarioSpace
- Eiswürfelschale mit Deckel
- LED-Beleuchtung
- Lagerzeit bei Störung: 9 h
- Gefriervermögen in 24 h: 10 kg
- 2 Kälteakkus
- Ablagen aus Sicherheitsglas

**Ausstattungs-vorteile**

- Seitenwandheizung beidseitig, geeignet für Kombination mit anderen Kühl-, Gefrier- und/oder Weingeräten
- Höhenverstellbare Stellfüße vorne
- Türanschlag links wechselbar
- Wechselbare Türdichtung

<sup>1</sup> Gemäß Verordnung EU 2019/2016 bilden wir das Gesamtvolumen als ganze Zahl (abgerundet) und das Volumen der Tiefkühl- und Frischhaltefächer mit einer Stelle nach dem Komma ab. Die Bezeichnung „Volumen“ bezieht sich auf den in der aktuellen Verordnung genannten Begriff „Rauminhalt“. Das komplette Spektrum der Effizienzklassen finden Sie auf Seite 11. Entsprechend (EU) 2017/1369 6a.



Side by Side  
178

**SIFNSf 5128**  
Plus

Schlepptür / integrierbares Einbaugerät	
Energieeffizienzklasse:	<b>F</b> <small>A G</small>
Energieverbrauch Jahr / 24 h:	<b>296 / 0,812 kWh</b>
Gesamtvolumen <sup>1</sup> :	<b>213 l</b>
Geräusch-Schallleistung / Geräusch-Klasse:	<b>35 dB(A) / B SuperSilent</b>
Sortimentsklasse:	<b>2</b>
Klimaklasse:	<b>SN-T (+10 °C bis +43 °C)</b>
Nischenmaße in cm (H / B / T):	<b>177,2 – 178,8 / 56 – 57 / mind. 55,0</b>



**Steuerung**

- LC-Display monochrom, Touch-Elektronik
- Digitale Temperaturanzeige
- SmartDeviceBox: als optionales Zubehör
- Warnsignal bei Störung: optisch und akustisch
- Türalarm: optisch und akustisch

**Gefrierteil **4** \*\*\***

- 8 Schubfächer, VarioSpace
- Eiswürfelschale
- Lagerzeit bei Störung: 9 h
- Gefriervermögen in 24 h: 10 kg

**Ausstattungs-vorteile**

- Seitenwandheizung beidseitig, geeignet für Kombination mit anderen Kühl-, Gefrier- und/oder Weingeräten
- Höhenverstellbare Stellfüße vorne
- Türanschlag links wechselbar
- Wechselbare Türdichtung

<sup>1</sup> Gemäß Verordnung EU 2019/2016 bilden wir das Gesamtvolumen als ganze Zahl (abgerundet) und das Volumen der Tiefkühl- und Frischhaltefächer mit einer Stelle nach dem Komma ab. Die Bezeichnung „Volumen“ bezieht sich auf den in der aktuellen Verordnung genannten Begriff „Rauminhalt“.



Side by Side  
178

**SIFNf 5128**  
Plus

Festtür / integrierbares Einbaugerät	
Energieeffizienzklasse:	<b>F</b> <small>A G</small>
Energieverbrauch Jahr / 24 h:	<b>296 / 0,812 kWh</b>
Gesamtvolumen <sup>1</sup> :	<b>213 l</b>
Geräusch-Schallleistung / Geräusch-Klasse:	<b>35 dB(A) / B SuperSilent</b>
Sortimentsklasse:	<b>2</b>
Klimaklasse:	<b>SN-T (+10 °C bis +43 °C)</b>
Nischenmaße in cm (H / B / T):	<b>177,2 – 178,8 / 56 – 57 / mind. 55,0</b>



**Steuerung**

- LC-Display monochrom, Touch-Elektronik
- Digitale Temperaturanzeige
- SmartDeviceBox: als optionales Zubehör
- Warnsignal bei Störung: optisch und akustisch
- Türalarm: optisch und akustisch

**Gefrierteil **4** \*\*\***

- 8 Schubfächer, VarioSpace
- Eiswürfelschale
- Lagerzeit bei Störung: 9 h
- Gefriervermögen in 24 h: 10 kg

**Ausstattungs-vorteile**

- Seitenwandheizung beidseitig, geeignet für Kombination mit anderen Kühl-, Gefrier- und/oder Weingeräten
- Höhenverstellbare Stellfüße vorne
- Türanschlag links wechselbar
- Wechselbare Türdichtung



Side by Side  
178

**SIFNf 5108**  
Pure

Festtür / integrierbares Einbaugerät	
Energieeffizienzklasse:	<b>F</b> <small>A G</small>
Energieverbrauch Jahr / 24 h:	<b>296 / 0,812 kWh</b>
Gesamtvolumen <sup>1</sup> :	<b>213 l</b>
Geräusch-Schallleistung / Geräusch-Klasse:	<b>35 dB(A) / B SuperSilent</b>
Sortimentsklasse:	<b>1</b>
Klimaklasse:	<b>SN-T (+10 °C bis +43 °C)</b>
Nischenmaße in cm (H / B / T):	<b>177,2 – 178,8 / 56 – 57 / mind. 55,0</b>



**Steuerung**

- LC-Display monochrom, Touch-Elektronik
- Digitale Temperaturanzeige
- SmartDeviceBox: als optionales Zubehör
- Warnsignal bei Störung: optisch und akustisch
- Türalarm: optisch und akustisch

**Gefrierteil **4** \*\*\***

- 8 Schubfächer, VarioSpace
- Lagerzeit bei Störung: 9 h
- Gefriervermögen in 24 h: 10 kg
- Ablagen aus Sicherheitsglas

**Ausstattungs-vorteile**

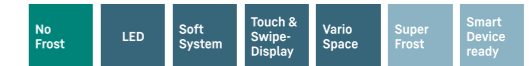
- Seitenwandheizung beidseitig, geeignet für Kombination mit anderen Kühl-, Gefrier- und/oder Weingeräten
- Höhenverstellbare Stellfüße vorne
- Türanschlag links wechselbar
- Wechselbare Türdichtung



Side by Side  
140

**SIFNd 4556**  
Prime

Festtür / integrierbares Einbaugerät	
Energieeffizienzklasse:	<b>D</b> <small>A G</small>
Energieverbrauch Jahr / 24 h:	<b>173 / 0,475 kWh</b>
Gesamtvolumen <sup>1</sup> :	<b>156 l</b>
Geräusch-Schallleistung / Geräusch-Klasse:	<b>35 dB(A) / B SuperSilent</b>
Sortimentsklasse:	<b>3</b>
Klimaklasse:	<b>SN-T (+10 °C bis +43 °C)</b>
Nischenmaße in cm (H / B / T):	<b>139,7 – 141,3 / 56 – 57 / mind. 55,0</b>



**Steuerung**

- 2,4" TFT-Display farbig, Touch & Swipe
- Digitale Temperaturanzeige
- SmartDeviceBox: als optionales Zubehör
- Warnsignal bei Störung: optisch und akustisch
- Türalarm: optisch und akustisch

**Gefrierteil **4** \*\*\***

- 6 Schubfächer, VarioSpace
- Eiswürfelschale mit Deckel
- LED-Beleuchtung
- Lagerzeit bei Störung: 10 h
- Gefriervermögen in 24 h: 10 kg
- 2 Kälteakkus
- Ablagen aus Sicherheitsglas

**Ausstattungs-vorteile**

- Seitenwandheizung beidseitig, geeignet für Kombination mit anderen Kühl-, Gefrier- und/oder Weingeräten
- Höhenverstellbare Stellfüße vorne
- Türanschlag links wechselbar
- Wechselbare Türdichtung





Side-by-Side-Konzept

Kombinieren Sie Liebherr-Geräte ganz flexibel nach Ihrem persönlichen Frischebedarf. Alle Modelle, die mit dem Side-by-Side-Zeichen ausgezeichnet sind, lassen sich vertikal und/oder horizontal zu Ihrem individuellen FrischeCenter zusammen stellen und decken verschiedenste Lagerbedürfnisse perfekt ab. Mehr Informationen siehe Seiten 32 – 35.



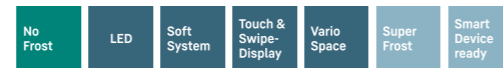
LED-Beleuchtung

Die LED-Beleuchtung ist platzsparend über den Schubladen positioniert. Sie sorgt für beste Warenübersicht, ist energiesparend und langlebig.



SIFNd 4155 Prime

Festtür / integrierbares Einbaugerät	
Energieeffizienzklasse:	<b>D</b>
Energieverbrauch Jahr / 24 h:	166 / 0,454 kWh
Gesamtvolumen <sup>1</sup> :	129 l
Geräusch-Schalleistung / Geräusch-Klasse:	34 dB(A) / B SuperSilent
Sortimentsklasse:	3
Klimaklasse:	SN-T (+10 °C bis +43 °C)
Nischenmaße in cm (H / B / T):	121,6 – 122,6 / 56 – 57 / mind. 55,0



Steuerung

- 2,4" TFT-Display farbig, Touch & Swipe
- Digitale Temperaturanzeige
- SmartDeviceBox: als optionales Zubehör
- Warnsignal bei Störung: optisch und akustisch
- Türalarm: optisch und akustisch

Gefrierteil **4\*\*\*\***

- 5 Schubfächer, VarioSpace
- Eiwürfelschale mit Deckel
- LED-Beleuchtung
- Lagerzeit bei Störung: 9 h
- Gefriervermögen in 24 h: 8 kg
- 2 Kälteakkus
- Ablagen aus Sicherheitsglas

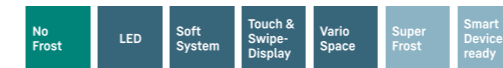
Ausstattungs-vorteile

- Seitenwandheizung und Deckenheizung, geeignet für Kombination mit anderen Kühl-, Gefrier- und/oder Weingeräten
- Höhenverstellbare Stellfüße vorne
- Türanschlag links wechselbar
- Wechselbare Türdichtung



IFNd 3954 Prime

Festtür / integrierbares Einbaugerät	
Energieeffizienzklasse:	<b>D</b>
Energieverbrauch Jahr / 24 h:	153 / 0,418 kWh
Gesamtvolumen <sup>1</sup> :	87 l
Geräusch-Schalleistung / Geräusch-Klasse:	34 dB(A) / B SuperSilent
Sortimentsklasse:	2
Klimaklasse:	SN-T (+10 °C bis +43 °C)
Nischenmaße in cm (H / B / T):	87,4 – 89 / 56 – 57 / mind. 55,0



Steuerung

- 2,4" TFT-Display farbig, Touch & Swipe
- Digitale Temperaturanzeige
- SmartDeviceBox: als optionales Zubehör
- Warnsignal bei Störung: optisch und akustisch
- Türalarm: optisch und akustisch

Gefrierteil **3\*\*\*\***

- 4 Schubfächer, VarioSpace
- Eiwürfelschale mit Deckel
- LED-Beleuchtung
- Lagerzeit bei Störung: 10 h
- Gefriervermögen in 24 h: 10 kg
- 2 Kälteakkus
- Ablagen aus Sicherheitsglas

Ausstattungs-vorteile

- Deckenheizung für Side-by-Side-Konzept
- Höhenverstellbare Stellfüße vorne
- Wechselbarer Türanschlag
- Wechselbare Türdichtung



IFNe 3924 Plus

Festtür / integrierbares Einbaugerät	
Energieeffizienzklasse:	<b>E</b>
Energieverbrauch Jahr / 24 h:	191 / 0,524 kWh
Gesamtvolumen <sup>1</sup> :	87 l
Geräusch-Schalleistung / Geräusch-Klasse:	35 dB(A) / B SuperSilent
Sortimentsklasse:	1
Klimaklasse:	SN-T (+10 °C bis +43 °C)
Nischenmaße in cm (H / B / T):	87,4 – 89 / 56 – 57 / mind. 55,0



Steuerung

- LC-Display monochrom, Touch-Elektronik
- Digitale Temperaturanzeige
- SmartDeviceBox: als optionales Zubehör
- Warnsignal bei Störung: optisch und akustisch
- Türalarm: optisch und akustisch

Gefrierteil **3\*\*\*\***

- 4 Schubfächer, VarioSpace
- Eiwürfelschale
- Lagerzeit bei Störung: 10 h
- Gefriervermögen in 24 h: 10 kg
- Ablagen aus Sicherheitsglas

Ausstattungs-vorteile

- Deckenheizung für Side-by-Side-Konzept
- Höhenverstellbare Stellfüße vorne
- Wechselbarer Türanschlag
- Wechselbare Türdichtung

<sup>1</sup> Gemäß Verordnung EU 2019/2016 bilden wir das Gesamtvolumen als ganze Zahl (abgerundet) und das Volumen der Tiefkühl- und Frischhaltefächer mit einer Stelle nach dem Komma ab. Die Bezeichnung „Volumen“ bezieht sich auf den in der aktuellen Verordnung genannten Begriff „Rauminhalt“. Das komplette Spektrum der Effizienzklassen finden Sie auf Seite 11. Entsprechend (EU) 2017/1369 6a.



Side by Side  
88

**IFSe 3904**  
Pure

Schlepptür / integrierbares Einbaugerät	
Energieeffizienzklasse:	<b>E</b> <small>A G</small>
Energieverbrauch Jahr / 24 h:	<b>179 / 0,490 kWh</b>
Gesamtvolumen <sup>1</sup> :	<b>101 l</b>
Geräusch-Schallleistung / Geräusch-Klasse:	<b>33 dB(A) / B SuperSilent</b>
Sortimentsklasse:	<b>1</b>
Klimaklasse:	<b>SN-ST (+10 °C bis +38 °C)</b>
Nischenmaße in cm (H / B / T):	<b>87,4 – 89 / 56 – 57 / mind. 55,0</b>



**Steuerung**

- LC-Display monochrom, Touch-Elektronik
- Digitale Temperaturanzeige
- SmartDeviceBox: als optionales Zubehör
- Warnsignal bei Störung: optisch und akustisch
- Türalarm: optisch und akustisch

**Gefrierteil **4**\*\*\*\***

- 4 Schubfächer, VarioSpace
- Lagerzeit bei Störung: 10 h
- Gefriervermögen in 24 h: 8 kg
- Ablagen aus Sicherheitsglas

**Ausstattungs-vorteile**

- Deckenheizung für Side-by-Side-Konzept
- Höhenverstellbare Stellfüße vorne
- Wechselbarer Türanschlag
- Wechselbare Türdichtung



Side by Side  
88

**IFe 3904**  
Pure

Festtür / integrierbares Einbaugerät	
Energieeffizienzklasse:	<b>E</b> <small>A G</small>
Energieverbrauch Jahr / 24 h:	<b>179 / 0,490 kWh</b>
Gesamtvolumen <sup>1</sup> :	<b>101 l</b>
Geräusch-Schallleistung / Geräusch-Klasse:	<b>34 dB(A) / B SuperSilent</b>
Sortimentsklasse:	<b>1</b>
Klimaklasse:	<b>SN-ST (+10 °C bis +38 °C)</b>
Nischenmaße in cm (H / B / T):	<b>87,4 – 89 / 56 – 57 / mind. 55,0</b>



**Steuerung**

- LC-Display monochrom, Touch-Elektronik
- Digitale Temperaturanzeige
- SmartDeviceBox: als optionales Zubehör
- Warnsignal bei Störung: optisch und akustisch
- Türalarm: optisch und akustisch

**Gefrierteil **4**\*\*\*\***

- 4 Schubfächer, VarioSpace
- Lagerzeit bei Störung: 10 h
- Gefriervermögen in 24 h: 8 kg
- Ablagen aus Sicherheitsglas

**Ausstattungs-vorteile**

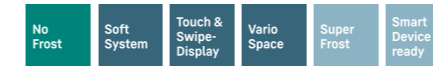
- Deckenheizung für Side-by-Side-Konzept
- Höhenverstellbare Stellfüße vorne
- Wechselbarer Türanschlag
- Wechselbare Türdichtung



Side by Side  
72

**IFNc 3553**  
Prime

Festtür / integrierbares Einbaugerät	
Energieeffizienzklasse:	<b>C</b> <small>A G</small>
Energieverbrauch Jahr / 24 h:	<b>118 / 0,323 kWh</b>
Gesamtvolumen <sup>1</sup> :	<b>65 l</b>
Geräusch-Schallleistung / Geräusch-Klasse:	<b>33 dB(A) / B SuperSilent</b>
Sortimentsklasse:	<b>2</b>
Klimaklasse:	<b>SN-T (+10 °C bis +43 °C)</b>
Nischenmaße in cm (H / B / T):	<b>177,2 – 178,8 / 56 – 57 / mind. 55,0</b>



**Steuerung**

- 2,4" TFT-Display farbig, Touch & Swipe
- Digitale Temperaturanzeige
- SmartDeviceBox: als optionales Zubehör
- Warnsignal bei Störung: optisch und akustisch
- Türalarm: optisch und akustisch

**Gefrierteil **3**\*\*\*\***

- 3 Schubfächer, VarioSpace
- Eismwürfelschale mit Deckel
- Lagerzeit bei Störung: 10 h
- Gefriervermögen in 24 h: 8 kg
- 2 Kälteakkus
- Ablagen aus Sicherheitsglas

**Ausstattungs-vorteile**

- Deckenheizung für Side-by-Side-Konzept
- Höhenverstellbare Stellfüße vorne
- Wechselbarer Türanschlag
- Wechselbare Türdichtung



Side by Side  
72

**IFNe 3503**  
Pure

Festtür / integrierbares Einbaugerät	
Energieeffizienzklasse:	<b>E</b> <small>A G</small>
Energieverbrauch Jahr / 24 h:	<b>185 / 0,505 kWh</b>
Gesamtvolumen <sup>1</sup> :	<b>65 l</b>
Geräusch-Schallleistung / Geräusch-Klasse:	<b>34 dB(A) / B SuperSilent</b>
Sortimentsklasse:	<b>1</b>
Klimaklasse:	<b>SN-T (+10 °C bis +43 °C)</b>
Nischenmaße in cm (H / B / T):	<b>71,4 – 73 / 56 – 57 / mind. 55,0</b>



**Steuerung**

- LC-Display monochrom, Touch-Elektronik
- Digitale Temperaturanzeige
- SmartDeviceBox: als optionales Zubehör
- Warnsignal bei Störung: optisch und akustisch
- Türalarm: optisch und akustisch

**Gefrierteil **3**\*\*\*\***

- 3 Schubfächer, VarioSpace
- Lagerzeit bei Störung: 10 h
- Gefriervermögen in 24 h: 8 kg
- Ablagen aus Sicherheitsglas

**Ausstattungs-vorteile**

- Deckenheizung für Side-by-Side-Konzept
- Höhenverstellbare Stellfüße vorne
- Wechselbarer Türanschlag
- Wechselbare Türdichtung

# Unterbaugeräte



## Ausstattungs-vorteile



### BioFresh

Bei einer Temperatur knapp über 0°C und der idealen Luftfeuchtigkeit behalten Obst und Gemüse, Fleisch, Fisch und Milchprodukte ihre gesunden Vitamine, ihr delikates Aroma und ihr appetitliches Aussehen deutlich länger als im herkömmlichen Kühlteil.



### Glasplatten mit Vollauszug

Auf den beiden ausziehbaren Glasplatten mit Vollauszug im UIKo 1550 / 1560 werden Lebensmittel sicher und optimal zugänglich eingelagert. Mittels praktischen Reling-Teilern kann die Glasablage – je nach Packungsgrößen – variabel eingeteilt werden.



### LiftUp-Box

Mit der LiftUp-Box lässt sich der Stauraum unterhalb des Auszugs-wagens ideal nutzen. Dabei ist sie ergonomisch angebracht, leicht zu entnehmen und kann mit bis zu 4 kg beladen werden. Beim Herausziehen schiebt sich die LiftUp-Box aus der Bodennische nach oben und ermöglicht so die komfortable Entnahme der Lebensmittel.



### Flaschenkörbe

Bei einem größeren Platzbedarf für Getränke, können herausnehmbare Flaschenkörbe (optionales Zubehör) eingesetzt werden\*. Sie bieten viel Platz für Flaschen (bis 1,5 l) und Getränkepackungen. Der integrierte Griff erleichtert den Transport, die verstellbaren Halterungen ergeben einen sicheren Halt für die Flaschen.

\*Im Tausch gegen eine ausziehbare Abstellfläche.



### Tiefe Absteller

Auf den tiefen Abstellern von UIKP 1550 und UIKP 1554 kann viel Ware lagern, sodass sich der Kunde sowohl beim Einräumen als auch bei der Entnahme kaum bücken muss. Die Ware kommt hier zum Kunden. Vor allem bei Unterbaugeräten, die unterhalb der Tischkante verbaut sind, ist dies ein großer ergonomischer Vorteil.



### SoftSystem

Komfortabel und in der täglichen Anwendung überzeugend ist die SoftSystem-Schließdämpfung. Sie dämpft die Bewegung bei der Türschließung ab und gewährleistet selbst bei voller Beladung der Innentür ein besonders sanftes Schließen. Zudem wird die Tür ab einem Öffnungswinkel von ca. 30° automatisch geschlossen.



**UIKP 1554**  
Premium

Festtür / integrierbares Unterbaugerät	
Energieeffizienzklasse:	<b>E</b> <small>A G</small>
Energieverbrauch Jahr / 24 h:	<b>141 / 0,387 kWh</b>
Gesamtvolumen <sup>1</sup> :	<b>119 l</b>
Volumen:	Kühlteil: <b>104,8 l</b> / Gefrierteil: <b>15,0 l</b>
Geräusch-Schallleistung / Geräusch-Klasse:	<b>33 dB(A) / B SuperSilent</b>
Sortimentsklasse:	<b>3</b>
Klimaklasse:	<b>SN-ST (+10 °C bis +38 °C)</b>
Nischenmaße in cm (H / B / T):	<b>82 - 88 / 60 / mind. 55,0</b>



**Steuerung**

- MagicEye hinter der Tür, Tasten-Elektronik
- Digitale Temperaturanzeige für das Kühlteil
- Türalarm: optisch und akustisch

**Kühlteil**

- Premium GlassLine-Abstellborde extratief, mit Flaschenhalter, VarioBoxen ausziehbar, variable Eierablage, Butterdose
- 2 GlassLine-Abstellflächen
- LED-Beleuchtung
- 1 großes Obst-/Gemüsefach
- Schubbox

**Gefrierteil** **4** \*\*\*

- Abklappbare 4-Sterne-Gefrierfachtür
- Eiswürfelschale
- Lagerzeit bei Störung: 7 h
- Gefriervermögen in 24 h: 3 kg

**Ausstattungs-vorteile**

- Höhenverstellbare Stellfüße vorne und hinten
- Wechselbarer Türanschlag



**UIK 1514**  
Comfort

Festtür / integrierbares Unterbaugerät	
Energieeffizienzklasse:	<b>F</b> <small>A G</small>
Energieverbrauch Jahr / 24 h:	<b>177 / 0,483 kWh</b>
Gesamtvolumen <sup>1</sup> :	<b>119 l</b>
Volumen:	Kühlteil: <b>104,8 l</b> / Gefrierteil: <b>15,0 l</b>
Geräusch-Schallleistung / Geräusch-Klasse:	<b>35 dB(A) / B SuperSilent</b>
Sortimentsklasse:	<b>2</b>
Klimaklasse:	<b>SN-ST (+10 °C bis +38 °C)</b>
Nischenmaße in cm (H / B / T):	<b>82 - 88 / 60 / mind. 55,0</b>



**Steuerung**

- MagicEye hinter der Tür, Tasten-Elektronik
- Digitale Temperaturanzeige für das Kühlteil
- Türalarm: optisch und akustisch

**Kühlteil**

- Comfort GlassLine-Abstellborde mit Flaschenhalter, variable Eierablage
- 3 GlassLine-Abstellflächen
- LED-Beleuchtung
- 1 großes Obst-/Gemüsefach

**Gefrierteil** **3** \*\*\*

- Abklappbare 4-Sterne-Gefrierfachtür
- Lagerzeit bei Störung: 10 h
- Gefriervermögen in 24 h: 4 kg

**Ausstattungs-vorteile**

- Höhenverstellbare Stellfüße vorne und hinten
- Wechselbarer Türanschlag



**UIKP 1550**  
Premium

Festtür / integrierbares Unterbaugerät	
Energieeffizienzklasse:	<b>E</b> <small>A G</small>
Energieverbrauch Jahr / 24 h:	<b>92 / 0,251 kWh</b>
Gesamtvolumen <sup>1</sup> :	<b>136 l</b>
Geräusch-Schallleistung / Geräusch-Klasse:	<b>34 dB(A) / B SuperSilent</b>
Sortimentsklasse:	<b>3</b>
Klimaklasse:	<b>SN-ST (+10 °C bis +38 °C)</b>
Nischenmaße in cm (H / B / T):	<b>82 - 88 / 60 / mind. 55,0</b>



**Steuerung**

- MagicEye hinter der Tür, Tasten-Elektronik
- Digitale Temperaturanzeige
- Türalarm: optisch und akustisch

**Kühlteil**

- Premium GlassLine-Abstellborde extratief, mit Flaschenhalter, VarioBox ausziehbar, variable Eierablage, Butterdose
- 3 GlassLine-Abstellflächen
- LED-Deckenbeleuchtung
- 1 großes Obst-/Gemüsefach
- Schubbox

**Ausstattungs-vorteile**

- Höhenverstellbare Stellfüße vorne und hinten
- Wechselbarer Türanschlag



**UIK 1510**  
Comfort

Festtür / integrierbares Unterbaugerät	
Energieeffizienzklasse:	<b>F</b> <small>A G</small>
Energieverbrauch Jahr / 24 h:	<b>115 / 0,314 kWh</b>
Gesamtvolumen <sup>1</sup> :	<b>136 l</b>
Geräusch-Schallleistung / Geräusch-Klasse:	<b>35 dB(A) / B SuperSilent</b>
Sortimentsklasse:	<b>2</b>
Klimaklasse:	<b>SN-ST (+10 °C bis +38 °C)</b>
Nischenmaße in cm (H / B / T):	<b>82 - 88 / 60 / mind. 55,0</b>



**Steuerung**

- MagicEye hinter der Tür, Tasten-Elektronik
- Digitale Temperaturanzeige
- Türalarm: optisch und akustisch

**Kühlteil**

- Comfort GlassLine-Abstellborde mit Flaschenhalter, variable Eierablage
- 4 GlassLine-Abstellflächen
- LED-Deckenbeleuchtung
- 1 großes Obst-/Gemüsefach

**Ausstattungs-vorteile**

- Höhenverstellbare Stellfüße vorne und hinten
- Wechselbarer Türanschlag



**SUIB 1550**  
Premium

Festtür / integrierbares Unterbaugerät

Energieeffizienzklasse:	<b>C</b>
Energieverbrauch Jahr / 24 h:	<b>96 / 0,263 kWh</b>
Gesamtvolumen <sup>1</sup> :	<b>79 l</b>
Geräusch-Schallleistung / Geräusch-Klasse:	<b>35 dB(A) / B SuperSilent</b>
Sortimentsklasse:	<b>3</b>
Klimaklasse:	<b>SN-T (+10 °C bis +43 °C)</b>
Nischenmaße in cm (H / B / T):	<b>82 - 88 / 60 / mind. 55,0</b>



**Steuerung**

- MagicEye hinter der Tür, Tasten-Elektronik
- Digitale Temperaturanzeige
- Türalarm: optisch und akustisch

**BioFresh-Teil**

- 2 GlassLine-Abstellflächen
- 3 BioFresh-Safes, 1 FlexSystem
- Wahlweise von HydroSafe auf DrySafe einstellbar
- Herausnehmbare Schale, 4-Liter in Bodennische

**Ausstattungs-vorteile**

- Seitenwandheizung beidseitig, geeignet für Kombination mit anderen Kühl-, Gefrier- und/oder Weingeräten
- Höhenverstellbare Stellfüße vorne und hinten
- Wechselbarer Türanschlag



**UIKo 1550**  
Premium

Auszugswagen / integrierbares Unterbaugerät

Energieeffizienzklasse:	<b>F</b>
Energieverbrauch Jahr / 24 h:	<b>114 / 0,311 kWh</b>
Gesamtvolumen <sup>1</sup> :	<b>132 l</b>
Geräusch-Schallleistung / Geräusch-Klasse:	<b>35 dB(A) / B SuperSilent</b>
Sortimentsklasse:	<b>3</b>
Klimaklasse:	<b>SN-ST (+10 °C bis +38 °C)</b>
Nischenmaße in cm (H / B / T):	<b>82 - 88 / 60 / mind. 55,0</b>



**Steuerung**

- MagicEye hinter der Tür, Tasten-Elektronik
- Digitale Temperaturanzeige
- Türalarm: optisch und akustisch

**Kühlteil**

- Butterdose
- 2 Premium GlassLine Abstellflächen, ausziehbar, mit variablem Eierabsteller
- Flaschenabteil, integriert im untersten Auszug
- LED-Deckenbeleuchtung
- 1 großes Obst-/Gemüsefach

**Ausstattungs-vorteile**

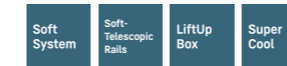
- Höhenverstellbare Stellfüße vorne und hinten
- Auszugswagen mit Vollauszug



**UIKo 1560**  
Premium

Auszugswagen / integrierbares Unterbaugerät

Energieeffizienzklasse:	<b>F</b>
Energieverbrauch Jahr / 24 h:	<b>114 / 0,311 kWh</b>
Gesamtvolumen <sup>1</sup> :	<b>132 l</b>
Geräusch-Schallleistung / Geräusch-Klasse:	<b>35 dB(A) / B SuperSilent</b>
Sortimentsklasse:	<b>3</b>
Klimaklasse:	<b>SN-ST (+10 °C bis +38 °C)</b>
Nischenmaße in cm (H / B / T):	<b>82 - 88 / 60 / mind. 55,0</b>



**Steuerung**

- MagicEye hinter der Tür, Tasten-Elektronik
- Digitale Temperaturanzeige
- Türalarm: optisch und akustisch

**Kühlteil**

- Butterdose
- 2 Premium GlassLine Abstellflächen, ausziehbar, mit variablem Eierabsteller
- Flaschenabteil, integriert im untersten Auszug
- LED-Deckenbeleuchtung
- 1 großes Obst-/Gemüsefach
- LiftUp-Box

**Ausstattungs-vorteile**

- Höhenverstellbare Stellfüße vorne und hinten
- Auszugswagen mit Vollauszug



<sup>1</sup> Gemäß Verordnung EU 2019/2016 bilden wir das Gesamtvolumen als ganze Zahl (abgerundet) und das Volumen der Tiefkühl- und Frischhaltefächer mit einer Stelle nach dem Komma ab. Die Bezeichnung „Volumen“ bezieht sich auf den in der aktuellen Verordnung genannten Begriff „Rauminhalt“. Das komplette Spektrum der Effizienzklassen finden Sie auf Seite 11. Entsprechend (EU) 2017/1369 6a.

## Dekorfähige Unterbau-Kühlschränke



**UK 1524**  
Comfort

Flächenbündig / dekorfähiges Unterbaugerät

Energieeffizienzklasse:	<b>F</b>
Energieverbrauch Jahr / 24 h:	<b>179 / 0,491 kWh</b>
Gesamtvolumen <sup>1</sup> :	<b>132 l</b>
Volumen:	Kühlteil: <b>116,3 l</b> / Gefrierteil: <b>16,0 l</b>
Geräusch-Schallleistung / Geräusch-Klasse:	<b>36 dB(A) / C</b>
Sortimentsklasse:	<b>1</b>
Klimaklasse:	<b>N (+16 °C bis +32 °C)</b>
Nischenmaße in cm (H / B / T):	<b>82 / 60 / mind. 57,0</b>

### Steuerung

- Elektronische Steuerung im Innenraum, Drehregler

### Kühlteil

- Comfort GlassLine-Abstellborde mit Flaschenhalter, Eierablage
- 3 GlassLine-Abstellflächen, davon 1 teilbar
- LED-Beleuchtung
- 2 Obst-/Gemüsefächer

### Gefrierteil **\*\*\*\***

- Eiswürfelschale
- Lagerzeit bei Störung: 8 h
- Gefriervermögen in 24 h: 3 kg

### Ausstattungs Vorteile

- Höhenverstellbare Stellfüße vorne
- Wechselbarer Türanschlag



**UK 1414**  
Comfort

Flächenbündig / dekorfähiges Unterbaugerät

Energieeffizienzklasse:	<b>F</b>
Energieverbrauch Jahr / 24 h:	<b>172 / 0,472 kWh</b>
Gesamtvolumen <sup>1</sup> :	<b>105 l</b>
Volumen:	Kühlteil: <b>92,4 l</b> / Gefrierteil: <b>13,0 l</b>
Geräusch-Schallleistung / Geräusch-Klasse:	<b>37 dB(A) / C</b>
Sortimentsklasse:	<b>1</b>
Klimaklasse:	<b>N (+16 °C bis +32 °C)</b>
Nischenmaße in cm (H / B / T):	<b>82 / 50 / mind. 57,0</b>

### Steuerung

- Elektronische Steuerung im Innenraum, Drehregler

### Kühlteil

- Comfort GlassLine-Abstellborde mit Flaschenhalter, Eierablage
- 3 GlassLine-Abstellflächen, davon 1 teilbar
- LED-Beleuchtung
- 1 großes Obst-/Gemüsefach

### Gefrierteil **\*\*\*\***

- Eiswürfelschale
- Lagerzeit bei Störung: 8 h
- Gefriervermögen in 24 h: 3 kg

### Ausstattungs Vorteile

- Höhenverstellbare Stellfüße vorne
- Wechselbarer Türanschlag



**UK 1720**  
Comfort

Flächenbündig / dekorfähiges Unterbaugerät

Energieeffizienzklasse:	<b>F</b>
Energieverbrauch Jahr / 24 h:	<b>117 / 0,320 kWh</b>
Gesamtvolumen <sup>1</sup> :	<b>150 l</b>
Geräusch-Schallleistung / Geräusch-Klasse:	<b>32 dB(A) / B SuperSilent</b>
Sortimentsklasse:	<b>1</b>
Klimaklasse:	<b>SN (+10 °C bis +32 °C)</b>
Nischenmaße in cm (H / B / T):	<b>82 / 60 / mind. 57,0</b>

### Steuerung

- Elektronische Steuerung im Innenraum, Drehregler

### Kühlteil

- Comfort GlassLine-Abstellborde mit Flaschenhalter, Eierablage
- 4 GlassLine-Abstellflächen, davon 1 teilbar
- LED-Beleuchtung
- 2 Obst-/Gemüsefächer

### Ausstattungs Vorteile

- Höhenverstellbare Stellfüße vorne
- Wechselbarer Türanschlag



UK 1720



## Side-by-Side-Kombination

UK 1720 und UG 1211 –  
der Kühlschrank muss links stehen.



SUIGN 1554



**SUIGN 1554**  
Premium

Festtür / integrierbares Unterbaugerät	
Energieeffizienzklasse:	<b>E</b> <small>A G</small>
Energieverbrauch Jahr / 24 h:	<b>181 / 0,496 kWh</b>
Gesamtvolumen <sup>1</sup> :	<b>79 l</b>
Geräusch-Schalleistung / Geräusch-Klasse:	<b>35 dB(A) / B SuperSilent</b>
Sortimentsklasse:	<b>3</b>
Klimaklasse:	<b>SN-T (+10 °C bis +43 °C)</b>
Nischenmaße in cm (H / B / T):	<b>82 - 88 / 60 / mind. 55,0</b>



**Steuerung**

- MagicEye hinter der Tür, Tasten-Elektronik
- Digitale Temperaturanzeige
- FrostControl
- Warnsignal bei Störung: optisch und akustisch
- Türalarm: optisch und akustisch

**Gefrierteil **4** \* \* \* \***

- 3 Schubfächer, davon 2 auf Rollenauszug, VarioSpace
- Eiswürfelschale mit Deckel
- Lagerzeit bei Störung: 9 h
- Gefriervermögen in 24 h: 8 kg
- 2 Kälteakkus
- Ablagen aus Sicherheitsglas
- Herausnehmbare Schale, 4-Liter in Bodennische

**Ausstattungs-vorteile**

- Seitenwandheizung beidseitig, geeignet für Kombination mit anderen Kühl-, Gefrier- und/oder Weingeräten
- Höhenverstellbare Stellfüße vorne und hinten
- Wechselbarer Türanschlag



**SUIG 1514**  
Comfort

Festtür / integrierbares Unterbaugerät	
Energieeffizienzklasse:	<b>E</b> <small>A G</small>
Energieverbrauch Jahr / 24 h:	<b>168 / 0,460 kWh</b>
Gesamtvolumen <sup>1</sup> :	<b>95 l</b>
Geräusch-Schalleistung / Geräusch-Klasse:	<b>35 dB(A) / B SuperSilent</b>
Sortimentsklasse:	<b>2</b>
Klimaklasse:	<b>SN-T (+10 °C bis +43 °C)</b>
Nischenmaße in cm (H / B / T):	<b>82 - 88 / 60 / mind. 55,0</b>



**Steuerung**

- MagicEye hinter der Tür, Tasten-Elektronik
- Digitale Temperaturanzeige
- Warnsignal bei Störung: optisch und akustisch
- Türalarm: optisch und akustisch

**Gefrierteil **3** \* \* \* \***

- 3 Schubfächer, VarioSpace
- Lagerzeit bei Störung: 10 h
- Gefriervermögen in 24 h: 6 kg
- Ablagen aus Sicherheitsglas

**Ausstattungs-vorteile**

- Seitenwandheizung beidseitig, geeignet für Kombination mit anderen Kühl-, Gefrier- und/oder Weingeräten
- Höhenverstellbare Stellfüße vorne und hinten
- Wechselbarer Türanschlag



**UG 1211**  
Comfort

Flächenbündig / dekorfähiges Unterbaugerät	
Energieeffizienzklasse:	<b>F</b> <small>A G</small>
Energieverbrauch Jahr / 24 h:	<b>212 / 0,581 kWh</b>
Gesamtvolumen <sup>1</sup> :	<b>100 l</b>
Geräusch-Schalleistung / Geräusch-Klasse:	<b>38 dB(A) / C</b>
Sortimentsklasse:	<b>1</b>
Klimaklasse:	<b>SN-ST (+10 °C bis +38 °C)</b>
Nischenmaße in cm (H / B / T):	<b>82 / 60 / mind. 57,0</b>



**Steuerung**

- Mechanische Steuerung hinter der Tür, Drehregler

**Gefrierteil **3** \* \* \* \***

- 3 Schubfächer, VarioSpace
- Lagerzeit bei Störung: 9 h
- Gefriervermögen in 24 h: 4 kg
- Ablagen aus Sicherheitsglas

**Ausstattungs-vorteile**

- Höhenverstellbare Stellfüße vorne
- Wechselbarer Türanschlag



**Side-by-Side-Kombination**

SUIGN 1554 (bzw. SUIG 1514) ist geeignet für die Side-by-Side-Kombination mit dem Unterbau-Kühlschrank UIKP 1550 (bzw. UIK 1510) und/oder dem Vollraum-BioFresh Unterbaukühlschrank SUIB 1550.

<sup>1</sup> Gemäß Verordnung EU 2019/2016 bilden wir das Gesamtvolumen als ganze Zahl (abgerundet) und das Volumen der Tiefkühl- und Frischhaltefächer mit einer Stelle nach dem Komma ab. Die Bezeichnung „Volumen“ bezieht sich auf den in der aktuellen Verordnung genannten Begriff „Rauminhalt“. Das komplette Spektrum der Effizienzklassen finden Sie auf Seite 11. Entsprechend (EU) 2017/1369 6a.



Weingeräte



2 Temperatursafes

+5 °C bis +20 °C



**Vinidor-Reihe**

Vinidor-Geräte verfügen über zwei Weinsafes, die sich unabhängig von +5 °C bis +20 °C einstellen lassen. So können beispielsweise gleichzeitig Rot- und Weißweine in der optimalen Genußtemperatur aufbewahrt werden. Auch für die langfristige Lagerung bieten diese Geräte das optimale Klima.

ab Seite 134

+5 °C bis +20 °C

Temperaturbereich

+5 °C bis +20 °C



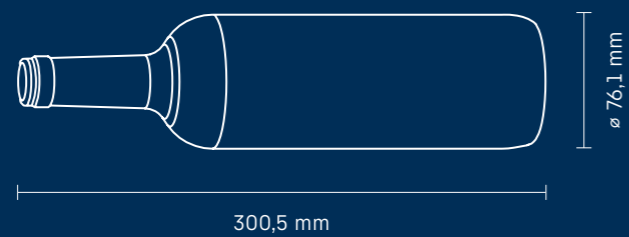
**GrandCru-Reihe**

Ähnliche Voraussetzungen wie ein Weinkeller bieten Weinklimaschränke. Sie sind für die langfristige Lagerung oder größere Weinvorräte in Trinktemperatur die ideale Wahl. Die Temperatur kann von +5 °C bis zu +20 °C eingestellt werden und wird im gesamten Innenraum gleichmäßig und konstant eingehalten.

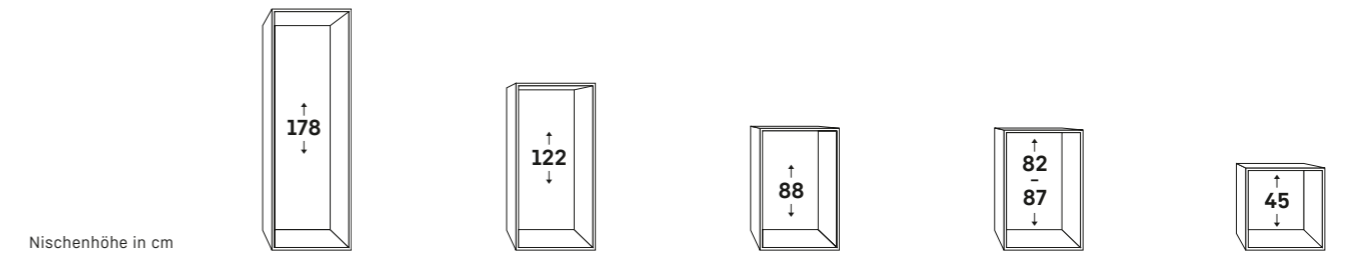
ab Seite 141

**Bordeauxflaschengröße (0,75 l)**

lt. Norm NF H 35-124



# Weinschränke im Überblick



Nischenhöhe in cm

EWTgb 3583 S. 134	EWTgb 2383 S. 136	EWTgb 1683 S. 138	UWTgb 1682 S. 140	WKEgb 582 S. 142
EWTgw 3583 S. 135	EWTgw 2383 S. 137	EWTgw 1683 S. 139	UWTes 1672 S. 141	WKEgw 582 S. 142
EWTdf 3553 S. 135	EWTdf 2353 S. 137	EWTdf 1653 S. 139	UWKes 1752 S. 141	WKEes 553 S. 143



UWKes 1752

# Ausstattungs-vorteile



## Touch-Elektronik

Die innovative Touch-Elektronik mit LC-Display gewährleistet die konstante Einhaltung der gewählten Temperaturen in den einzelnen Weinsafes. Die digitale Temperaturanzeige informiert gradgenau über die eingestellten Werte. Durch sanftes Berühren der Touch-Bedienoberfläche lassen sich alle Funktionen einfach und sehr komfortabel verstellen.



## LED-Beleuchtung

Jeder Weinsafe verfügt über eine dimmbare und dauerhaft zuschaltbare LED-Beleuchtung, die eine gleichmäßige Ausleuchtung des Innenraumes gewährleistet. Durch die sehr geringe Wärmeentwicklung der LEDs können Weine problemlos dauerhaft beleuchtet präsentiert werden.



## Side-by-Side-Konzept

Kombinieren Sie Liebherr-Geräte ganz flexibel nach Ihrem persönlichen Frischebedarf. Alle Modelle, die mit dem Side-by-Side-Zeichen ausgezeichnet sind, lassen sich vertikal und/oder horizontal zu Ihrem individuellen FrischeCenter zusammen stellen und decken verschiedenste Lagerbedürfnisse perfekt ab. Mehr Informationen siehe Seiten 32 – 35.



## Edelstahlrahmen mit Griff

Mit dem hochwertigen, leicht zu montierenden Edelstahlrahmen mit Griff lassen sich alle dekorfähigen EWT-Modelle in jeder Küche elegant integrieren. Der robuste Edelstahlgriff unterstützt das Türöffnen mit geringem Kraftaufwand. Im Set als optionales Zubehör erhältlich.



## FreshAir-Aktivkohlefilter

Die Weinklimaschränke verfügen über einen leicht wechselbaren FreshAir-Aktivkohlefilter, der für eine optimale Luftqualität im Weinschrank sorgt.



## Präsentationsbord

Das Präsentationsbord dient der Temperierung bereits geöffneter Flaschen und bringt die Weine zudem besonders zur Geltung.



## Holzborde auf Teleskopschienen

Stabile Holzborde auf Teleskopschienen bieten gute Übersicht und bequemen Zugriff. Die handgefertigten Borde aus naturbelassenem Holz sind optimal auf die Lagerung von Bordeauxflaschen abgestimmt. Werden die Flaschen gegeneinander gelagert, lässt sich das Fassungsvermögen der Geräte voll ausschöpfen.



## TipOpen-Technologie

Für die Integration in grifflose Küchenmöbel ist die grifflose, vollflächige Isolierglastür mit innovativer TipOpen-Technologie die perfekte Lösung. Die Glastür öffnet sich beim Antippen um einige Zentimeter. Wird die Tür nach 3 Sekunden nicht weiter geöffnet, schließt das SoftSystem sie wieder.



## SoftSystem

Die SoftSystem-Schließdämpfung dämpft die Bewegung bei der Türschließung ab. So werden ein besonders sanftes Schließen gewährleistet und dem Wein schädliche Erschütterungen verhindert. Ab einem Öffnungswinkel von ca. 30° schließt die Tür zudem automatisch.



## Zubehörschublade

In der leichtlaufenden Zubehörschublade (inkl. 2-teiligem Einlegeset für 6 Weingläser und Sommelier-Zubehör) kann direkt unter den Weinklimaschränken der WKE-Modelle Zubehör aufbewahrt werden. Ergänzt die 45er Nische damit zur 60er Nische. Erhältlich als Zubehör in Glas weiß (9901 086-00), Glas schwarz (9901 085-00) und Edelstahl (9901 084-00).



## Clip-Beschriftungssystem

Das flexible Clip-Beschriftungssystem schafft einen schnellen und geordneten Überblick über den Weinvorrat.



## Isolierglastür

Für die Integration in grifflose Küchenmöbel ist die grifflose, vollflächige Isolierglastür die perfekte Lösung. Schädliche UV-Strahlung wird nahezu vollständig reflektiert und eine Beeinträchtigung der Weine verhindert.



EWTdf 3553 mit Edelstahlrahmen/-griff (optionales Zubehör)



### FreshAir-Aktivkohlefilter

Der integrierte FreshAir-Aktivkohlefilter reinigt die zirkulierende Luft und bindet unangenehme Gerüche. Er ist leicht wechselbar und gewährleistet optimale Luftqualität.



**EWTgb 3583**  
Vinidor

Flächenbündige Isolierglastür / integrierbares Einbaugerät	
Energieeffizienzklasse:	<b>G</b> <small>A G</small>
Energieverbrauch Jahr / 24 h:	<b>178 / 0,488 kWh</b>
Max. Bordeauxflaschen 0,75 l:	<b>83<sup>2</sup></b>
Gesamtvolumen <sup>1</sup> :	<b>271 l</b>
Geräusch-Schalleistung / Geräusch-Klasse:	<b>32 dB(A) / B SuperSilent</b>
Sortimentsklasse:	<b>3</b>
Klimaklasse:	<b>SN (+10 °C bis +32 °C)</b>
Tür:	<b>Schwarze Isolierglastür, griff- und rahmenlos</b>
Nischenmaße in cm (H / B / T):	<b>177,2 - 178 / 56 - 57 / mind. 55</b>



#### Steuerung

- LC-Display im Innenraum, Touch-Elektronik
- Digitale Temperaturanzeige für beide Weinzonen
- Warnsignal bei Störung: optisch und akustisch
- Türalarm: akustisch
- Kindersicherung

#### Weinteil

- 2 Temperaturzonen, regelbar zwischen +5 °C bis +20 °C
- 2 regelbare Kältekreisläufe
- Umluftkühlung, Frischluftzufuhr über FreshAir-Aktivkohlefilter
- Luftfeuchtigkeitsregulierung über zuschaltbare Ventilation
- LED Beleuchtung stufenlos dimmbar
- Borde aus Buchenholz
- 10 Ablageflächen, davon 8 auf Teleskopauszügen, davon 1 Präsentationsbord

#### Ausstattungs-vorteile

- TipOpen
- Höhenverstellbare Stellfüße vorne
- Wechselbarer Türanschlag
- Verdecktes Türscharnier mit Öffnungsbegrenzung

<sup>1</sup> Das komplette Spektrum der Effizienzklassen finden Sie auf Seite 11. Entsprechend (EU) 2017/1369 6a.



**EWTgw 3583**  
Vinidor

Flächenbündige Isolierglastür / integrierbares Einbaugerät	
Energieeffizienzklasse:	<b>G</b> <small>A G</small>
Energieverbrauch Jahr / 24 h:	<b>178 / 0,488 kWh</b>
Max. Bordeauxflaschen 0,75 l:	<b>83<sup>2</sup></b>
Gesamtvolumen <sup>1</sup> :	<b>271 l</b>
Geräusch-Schalleistung / Geräusch-Klasse:	<b>32 dB(A) / B SuperSilent</b>
Sortimentsklasse:	<b>3</b>
Klimaklasse:	<b>SN (+10 °C bis +32 °C)</b>
Tür:	<b>Weißer Isolierglastür, griff- und rahmenlos</b>
Nischenmaße in cm (H / B / T):	<b>177,2 - 178 / 56 - 57 / mind. 55</b>



#### Steuerung

- LC-Display im Innenraum, Touch-Elektronik
- Digitale Temperaturanzeige für beide Weinzonen
- Warnsignal bei Störung: optisch und akustisch
- Türalarm: akustisch
- Kindersicherung

#### Weinteil

- 2 Temperaturzonen, regelbar zwischen +5 °C bis +20 °C
- 2 regelbare Kältekreisläufe
- Umluftkühlung, Frischluftzufuhr über FreshAir-Aktivkohlefilter
- Luftfeuchtigkeitsregulierung über zuschaltbare Ventilation
- LED Beleuchtung stufenlos dimmbar
- Borde aus Buchenholz
- 10 Ablageflächen, davon 8 auf Teleskopauszügen, davon 1 Präsentationsbord

#### Ausstattungs-vorteile

- TipOpen
- Höhenverstellbare Stellfüße vorne
- Wechselbarer Türanschlag
- Verdecktes Türscharnier mit Öffnungsbegrenzung

<sup>1</sup> Gemäß Verordnung EU 2019/2016 bilden wir das Gesamtvolumen als ganze Zahl (abgerundet) und das Volumen der Tiefkühl- und Frischhaltefächer mit einer Stelle nach dem Komma ab. Die Bezeichnung „Volumen“ bezieht sich auf den in der aktuellen Verordnung genannten Begriff „Rauminhalt“.

<sup>2</sup> Dieses Gerät ist ausschließlich zur Lagerung von Wein bestimmt. Maximale Bordeauxflaschen-Kapazität (0,75 l) lt. Norm NF H 35124 (H: 300,5 mm, ø: 76,1 mm).



122

**EWTgb 2383**  
Vinidor

Flächenbündige Isolierglastür / integrierbares Einbaugerät

Energieeffizienzklasse:	<b>G</b>
Energieverbrauch Jahr / 24 h:	<b>160 / 0,438 kWh</b>
Max. Bordeauxflaschen 0,75 l:	<b>51*</b>
Gesamtvolumen <sup>1</sup> :	<b>169 l</b>
Geräusch-Schallleistung / Geräusch-Klasse:	<b>31 dB(A) / B SuperSilent</b>
Sortimentsklasse:	<b>3</b>
Klimaklasse:	<b>SN (+10 °C bis +32 °C)</b>
Tür:	<b>Schwarze Isolierglastür, griff- und rahmenlos</b>
Nischenmaße in cm (H / B / T):	<b>122 - 123,6 / 56 - 57 / mind. 55</b>



**Steuerung**

- LC-Display im Innenraum, Touch-Elektronik
- Digitale Temperaturanzeige für beide Weinzonen
- Warnsignal bei Störung: optisch und akustisch
- Türalarm: akustisch
- Kindersicherung

**Weinteil**

- 2 Temperaturzonen, regelbar zwischen +5 °C bis +20 °C
- 2 regelbare Kältekreisläufe
- Umluftkühlung, Frischluftzufuhr über FreshAir-Aktivkohlefilter
- Luftfeuchtigkeitsregulierung über zuschaltbare Ventilation
- LED-Beleuchtung dauerhaft zuschaltbar, dimmbar
- Borde aus Buchenholz
- 6 Ablageflächen, davon 4 auf Teleskopauszügen, davon 1 Präsentationsbord

**Ausstattungs-vorteile**

- TipOpen
- Höhenverstellbare Stellfüße vorne
- Wechselbarer Türanschlag
- Verdecktes Türscharnier mit Öffnungsbegrenzung



**SuperSilent**

Die SuperSilent-Geräte sind aufgrund ihrer Bauweise und geräuschreduzierter Komponenten extrem leise.



**Präsentationsbord**

Das Präsentationsbord dient der Temperierung bereits geöffneter Flaschen und bringt die Weine zudem besonders zur Geltung.



122

**EWTgw 2383**  
Vinidor

Flächenbündige Isolierglastür / integrierbares Einbaugerät

Energieeffizienzklasse:	<b>G</b>
Energieverbrauch Jahr / 24 h:	<b>160 / 0,438 kWh</b>
Max. Bordeauxflaschen 0,75 l:	<b>51*</b>
Gesamtvolumen <sup>1</sup> :	<b>169 l</b>
Geräusch-Schallleistung / Geräusch-Klasse:	<b>32 dB(A) / B SuperSilent</b>
Sortimentsklasse:	<b>3</b>
Klimaklasse:	<b>SN (+10 °C bis +32 °C)</b>
Tür:	<b>Weißer Isolierglastür, griff- und rahmenlos</b>
Nischenmaße in cm (H / B / T):	<b>122 - 123,6 / 56 - 57 / mind. 55</b>



**Steuerung**

- LC-Display im Innenraum, Touch-Elektronik
- Digitale Temperaturanzeige für beide Weinzonen
- Warnsignal bei Störung: optisch und akustisch
- Türalarm: akustisch
- Kindersicherung

**Weinteil**

- 2 Temperaturzonen, regelbar zwischen +5 °C bis +20 °C
- 2 regelbare Kältekreisläufe
- Umluftkühlung, Frischluftzufuhr über FreshAir-Aktivkohlefilter
- Luftfeuchtigkeitsregulierung über zuschaltbare Ventilation
- LED Beleuchtung stufenlos dimmbar
- Borde aus Buchenholz
- 6 Ablageflächen, davon 4 auf Teleskopauszügen, davon 1 Präsentationsbord

**Ausstattungs-vorteile**

- TipOpen
- Höhenverstellbare Stellfüße vorne
- Wechselbarer Türanschlag
- Verdecktes Türscharnier mit Öffnungsbegrenzung



122

**EWTdf 2353**  
Vinidor

Isolierglastür / dekorfähiges Einbaugerät

Energieeffizienzklasse:	<b>G</b>
Energieverbrauch Jahr / 24 h:	<b>158 / 0,434 kWh</b>
Max. Bordeauxflaschen 0,75 l:	<b>48*</b>
Gesamtvolumen <sup>1</sup> :	<b>158 l</b>
Geräusch-Schallleistung / Geräusch-Klasse:	<b>32 dB(A) / B SuperSilent</b>
Sortimentsklasse:	<b>3</b>
Klimaklasse:	<b>SN-ST (+10 °C bis +38 °C)</b>
Tür:	<b>Isolierglastür vorbereitet für dekorfähigen Rahmen</b>
Nischenmaße in cm (H / B / T):	<b>122 - 123,6 / 56 - 57 / mind. 55</b>



**Steuerung**

- LC-Display im Innenraum, Touch-Elektronik
- Digitale Temperaturanzeige für beide Weinzonen
- Warnsignal bei Störung: optisch und akustisch
- Türalarm: akustisch
- Kindersicherung

**Weinteil**

- 2 Temperaturzonen, regelbar zwischen +5 °C bis +20 °C
- 2 regelbare Kältekreisläufe
- Umluftkühlung, Frischluftzufuhr über FreshAir-Aktivkohlefilter
- Luftfeuchtigkeitsregulierung über zuschaltbare Ventilation
- LED Beleuchtung stufenlos dimmbar
- Borde aus Buchenholz
- 6 Ablageflächen, davon 4 auf Teleskopauszügen, davon 1 Präsentationsbord

**Ausstattungs-vorteile**

- Höhenverstellbare Stellfüße vorne
- Wechselbarer Türanschlag
- Verdecktes Türscharnier mit Öffnungsbegrenzung

Das komplette Spektrum der Effizienzklassen finden Sie auf Seite 11. Entsprechend (EU) 2017/1369 6a.

<sup>1</sup> Gemäß Verordnung EU 2019/2016 bilden wir das Gesamtvolumen als ganze Zahl (abgerundet) und das Volumen der Tiefkühl- und Frischhaltefächer mit einer Stelle nach dem Komma ab. Die Bezeichnung „Volumen“ bezieht sich auf den in der aktuellen Verordnung genannten Begriff „Rauminhalt“.

\* Dieses Gerät ist ausschließlich zur Lagerung von Wein bestimmt. Maximale Bordeauxflaschen-Kapazität (0,75 l) lt. Norm NF H 35124 (H: 300,5 mm, ø: 76,1 mm).



**EWTgb 1683**  
Vinidor

Flächenbündige Isolierglastür / integrierbares Einbaugerät	
Energieeffizienzklasse:	<b>G</b> <small>A G</small>
Energieverbrauch Jahr / 24 h:	<b>151 / 0,415 kWh</b>
Max. Bordeauxflaschen 0,75 l:	<b>33<sup>2</sup></b>
Gesamtvolumen <sup>1</sup> :	<b>104 l</b>
Geräusch-Schalleistung / Geräusch-Klasse:	<b>32 dB(A) / B SuperSilent</b>
Sortimentsklasse:	<b>3</b>
Klimaklasse:	<b>SN (+10 °C bis +32 °C)</b>
Tür:	<b>Schwarze Isolierglastür, griff- und rahmenlos</b>
Nischenmaße in cm (H/B/T):	<b>87,4 - 89 / 56 - 57 / mind. 55</b>



**Steuerung**

- LC-Display im Innenraum, Touch-Elektronik
- Digitale Temperaturanzeige für beide Weinzonen
- Warnsignal bei Störung: optisch und akustisch
- Türalarm: akustisch
- Kindersicherung

**Weinteil**

- 2 Temperaturzonen, regelbar zwischen +5 °C bis +20 °C
- 2 regelbare Kältekreisläufe
- Umluftkühlung, Frischluftzufuhr über FreshAir-Aktivkohlefilter
- Luftfeuchtigkeitsregulierung über zuschaltbare Ventilation
- LED Beleuchtung stufenlos dimmbar
- Borde aus Buchenholz
- 4 Ablageflächen, davon 2 auf Teleskopauszügen, davon 1 Präsentationsbord

**Ausstattungs-vorteile**

- TipOpen
- Höhenverstellbare Stellfüße vorne
- Wechselbarer Türanschlag
- Verdecktes Türscharnier mit Öffnungsbegrenzung

Das komplette Spektrum der Effizienzklassen finden Sie auf Seite 11. Entsprechend (EU) 2017/1369 6a.



**EWTgw 1683**  
Vinidor

Flächenbündige Isolierglastür / integrierbares Einbaugerät	
Energieeffizienzklasse:	<b>G</b> <small>A G</small>
Energieverbrauch Jahr / 24 h:	<b>151 / 0,415 kWh</b>
Max. Bordeauxflaschen 0,75 l:	<b>33<sup>2</sup></b>
Gesamtvolumen <sup>1</sup> :	<b>104 l</b>
Geräusch-Schalleistung / Geräusch-Klasse:	<b>32 dB(A) / B SuperSilent</b>
Sortimentsklasse:	<b>3</b>
Klimaklasse:	<b>SN (+10 °C bis +32 °C)</b>
Tür:	<b>Weißer Isolierglastür, griff- und rahmenlos</b>
Nischenmaße in cm (H/B/T):	<b>87,4 - 89 / 56 - 57 / mind. 55</b>



**Steuerung**

- LC-Display im Innenraum, Touch-Elektronik
- Digitale Temperaturanzeige für beide Weinzonen
- Warnsignal bei Störung: optisch und akustisch
- Türalarm: akustisch
- Kindersicherung

**Weinteil**

- 2 Temperaturzonen, regelbar zwischen +5 °C bis +20 °C
- 2 regelbare Kältekreisläufe
- Umluftkühlung, Frischluftzufuhr über FreshAir-Aktivkohlefilter
- Luftfeuchtigkeitsregulierung über zuschaltbare Ventilation
- LED Beleuchtung stufenlos dimmbar
- Borde aus Buchenholz
- 4 Ablageflächen, davon 2 auf Teleskopauszügen, davon 1 Präsentationsbord

**Ausstattungs-vorteile**

- TipOpen
- Höhenverstellbare Stellfüße vorne
- Wechselbarer Türanschlag
- Verdecktes Türscharnier mit Öffnungsbegrenzung

<sup>1</sup> Gemäß Verordnung EU 2019/2016 bilden wir das Gesamtvolumen als ganze Zahl (abgerundet) und das Volumen der Tiefkühl- und Frischhaltefächer mit einer Stelle nach dem Komma ab. Die Bezeichnung „Volumen“ bezieht sich auf den in der aktuellen Verordnung genannten Begriff „Rauminhalt“.

<sup>2</sup> Dieses Gerät ist ausschließlich zur Lagerung von Wein bestimmt. Maximale Bordeauxflaschen-Kapazität (0,75 l) lt. Norm NF H 35124 (H: 300,5 mm, ø: 76,1 mm).



**EWTdf 1653**  
Vinidor

Isolierglastür / dekorfähiges Einbaugerät	
Energieeffizienzklasse:	<b>G</b> <small>A G</small>
Energieverbrauch Jahr / 24 h:	<b>150 / 0,412 kWh</b>
Max. Bordeauxflaschen 0,75 l:	<b>30<sup>2</sup></b>
Gesamtvolumen <sup>1</sup> :	<b>97 l</b>
Geräusch-Schalleistung / Geräusch-Klasse:	<b>32 dB(A) / B SuperSilent</b>
Sortimentsklasse:	<b>3</b>
Klimaklasse:	<b>SN-ST (+10 °C bis +38 °C)</b>
Tür:	<b>Isolierglastür vorbereitet für dekorfähigen Rahmen</b>
Nischenmaße in cm (H/B/T):	<b>87,4 - 89 / 56 - 57 / mind. 55</b>



**Steuerung**

- LC-Display im Innenraum, Touch-Elektronik
- Digitale Temperaturanzeige für beide Weinzonen
- Warnsignal bei Störung: optisch und akustisch
- Türalarm: akustisch
- Kindersicherung

**Weinteil**

- 2 Temperaturzonen, regelbar zwischen +5 °C bis +20 °C
- 2 regelbare Kältekreisläufe
- Umluftkühlung, Frischluftzufuhr über FreshAir-Aktivkohlefilter
- Luftfeuchtigkeitsregulierung über zuschaltbare Ventilation
- LED Beleuchtung stufenlos dimmbar
- Borde aus Buchenholz
- 4 Ablageflächen, davon 2 auf Teleskopauszügen, davon 1 Präsentationsbord

**Ausstattungs-vorteile**

- Höhenverstellbare Stellfüße vorne
- Wechselbarer Türanschlag
- Verdecktes Türscharnier mit Öffnungsbegrenzung



EWTgb 1683



**Side-by-Side-Konzept**

Kombinieren Sie Liebherr-Geräte ganz flexibel nach Ihrem persönlichen Frischebedarf. Alle Modelle, die mit dem Side-by-Side-Zeichen ausgezeichnet sind, lassen sich vertikal und/oder horizontal zu Ihrem individuellen FrischeCenter zusammen stellen und decken verschiedenste Lagerbedürfnisse perfekt ab. Mehr Informationen siehe Seiten 32 – 35.



### TipOpen-Technologie

Die innovative TipOpen-Technologie öffnet die Glastür sich beim Antippen um einige Zentimeter. Wird die Tür nach 3 Sekunden nicht weiter geöffnet, schließt das SoftSystem sie wieder.



### Holzborde auf Teleskopschienen

Stabile Holzborde auf Teleskopschienen bieten gute Übersicht und bequemen Zugriff. Die handgefertigten Borde aus naturbelassenem Holz sind optimal auf die Lagerung von Bordeauxflaschen abgestimmt.



**WWTgb 1682**  
Vinidor

Flächenbündig/Unterbaugerät	
Energieeffizienzklasse:	<b>G</b>
Energieverbrauch Jahr / 24 h:	<b>146 / 0,399 kWh</b>
Max. Bordeauxflaschen 0,75 l:	<b>34<sup>2</sup></b>
Gesamtvolumen <sup>1</sup> :	<b>94 l</b>
Geräusch-Schalleistung / Geräusch-Klasse:	<b>35 dB(A) / B SuperSilent</b>
Sortimentsklasse:	<b>3</b>
Klimaklasse:	<b>SN-ST (+10 °C bis +38 °C)</b>
Tür:	<b>Schwarze Isolierglastür, griff- und rahmenlos</b>
Nischenmaße in cm (H/B/T):	<b>82 - 87 / 60 / mind. 58</b>



#### Steuerung

- LC-Display im Innenraum, Touch-Elektronik
- Digitale Temperaturanzeige für beide Weinzonen
- Warnsignal bei Störung: optisch und akustisch
- Türalarm: akustisch
- Kindersicherung

#### Weinteil

- 2 Temperaturzonen, regelbar zwischen +5 °C bis +20 °C
- 2 regelbare Kältekreisläufe
- Umluftkühlung, Frischluftzufuhr über FreshAir-Aktivkohlefilter
- Luftfeuchtigkeitsregulierung über zuschaltbare Ventilation
- LED-Beleuchtung dauerhaft zuschaltbar, dimmbar
- Borde aus Buchenholz
- 5 Ablageflächen, davon 3 auf Teleskopauszügen

#### Ausstattungs-vorteile

- TipOpen
- Höhenverstellbare Stellfüße vorne und hinten
- Wechselbarer Türanschlag
- Verdecktes Türscharnier mit Öffnungsbegrenzung

<sup>1</sup> Das komplette Spektrum der Effizienzklassen finden Sie auf Seite 11. Entsprechend (EU) 2017/1369 6a.



**WWTes 1672**  
Vinidor

Flächenbündig/Unterbaugerät	
Energieeffizienzklasse:	<b>G</b>
Energieverbrauch Jahr / 24 h:	<b>142 / 0,388 kWh</b>
Max. Bordeauxflaschen 0,75 l:	<b>34<sup>2</sup></b>
Gesamtvolumen <sup>1</sup> :	<b>94 l</b>
Geräusch-Schalleistung / Geräusch-Klasse:	<b>38 dB(A) / C</b>
Sortimentsklasse:	<b>3</b>
Klimaklasse:	<b>SN-ST (+10 °C bis +38 °C)</b>
Tür:	<b>Isolierglastür mit Edelstahlrahmen, -griff</b>
Nischenmaße in cm (H/B/T):	<b>82 - 87 / 60 / mind. 58</b>



#### Steuerung

- MagicEye im Innenraum, Tasten-Elektronik
- Digitale Temperaturanzeige für beide Weinzonen
- Warnsignal bei Störung: optisch und akustisch
- Türalarm: akustisch
- Kindersicherung

#### Weinteil

- 2 Temperaturzonen, regelbar zwischen +5 °C bis +20 °C
- 2 regelbare Kältekreisläufe
- Umluftkühlung, Frischluftzufuhr über FreshAir-Aktivkohlefilter
- Luftfeuchtigkeitsregulierung über zuschaltbare Ventilation
- LED-Beleuchtung dauerhaft zuschaltbar, dimmbar
- Borde aus Buchenholz
- 5 Ablageflächen, davon 3 auf Teleskopauszügen

#### Ausstattungs-vorteile

- Aluminium-Stangengriff
- Höhenverstellbare Stellfüße vorne und hinten
- Wechselbarer Türanschlag
- Schloss

<sup>1</sup> Gemäß Verordnung EU 2019/2016 bilden wir das Gesamt-volumen als ganze Zahl (abgerundet) und das Volumen der Tiefkühl- und Frischhaltefächer mit einer Stelle nach dem Komma ab. Die Bezeichnung „Volumen“ bezieht sich auf den in der aktuellen Verordnung genannten Begriff „Rauminhalt“.

<sup>2</sup> Dieses Gerät ist ausschließlich zur Lagerung von Wein bestimmt. Maximale Bordeauxflaschen-Kapazität (0,75 l) lt. Norm NF H 35124 (H: 300,5 mm, ø: 76,1 mm).



**UWKes 1752**  
GrandCru

Flächenbündig/Unterbaugerät	
Energieeffizienzklasse:	<b>G</b>
Energieverbrauch Jahr / 24 h:	<b>139 / 0,381 kWh</b>
Max. Bordeauxflaschen 0,75 l:	<b>46<sup>2</sup></b>
Gesamtvolumen <sup>1</sup> :	<b>110 l</b>
Geräusch-Schalleistung / Geräusch-Klasse:	<b>38 dB(A) / C</b>
Sortimentsklasse:	<b>3</b>
Klimaklasse:	<b>SN-ST (+10 °C bis +38 °C)</b>
Tür:	<b>Isolierglastür mit Edelstahlrahmen, -griff</b>
Nischenmaße in cm (H/B/T):	<b>82 - 87 / 60 - 61 / mind. 58</b>



#### Steuerung

- MagicEye im Innenraum, Tasten-Elektronik
- Digitale Temperaturanzeige
- Warnsignal bei Störung: optisch und akustisch
- Türalarm: akustisch
- Kindersicherung

#### Weinteil

- 1 Temperaturzone, regelbar zwischen +5 °C bis +20 °C
- Umluftkühlung, Frischluftzufuhr über FreshAir-Aktivkohlefilter
- Luftfeuchtigkeitsregulierung über zuschaltbare Ventilation
- LED-Beleuchtung dauerhaft zuschaltbar
- Borde aus Buchenholz
- 4 Ablageflächen, davon 3 auf Teleskopauszügen

#### Ausstattungs-vorteile

- Aluminium-Stangengriff
- Höhenverstellbare Stellfüße vorne und hinten
- Wechselbarer Türanschlag
- Schloss

## GrandCru Weinklimaschränke



45

**WKEgb 582**  
GrandCru

Flächenbündige Isolierglastür / integrierbares Einbaugerät

Energieeffizienzklasse:	<b>G</b>
Energieverbrauch Jahr / 24 h:	<b>116 / 0,317 kWh</b>
Max. Bordeauxflaschen 0,75 l:	<b>18**</b>
Gesamtvolumen <sup>1</sup> :	<b>47 l</b>
Geräusch-Schallleistung / Geräusch-Klasse:	<b>32 dB(A) / B SuperSilent</b>
Sortimentsklasse:	<b>3</b>
Klimaklasse:	<b>SN-ST (+10 °C bis +38 °C)</b>
Tür:	<b>Schwarze Isolierglastür, griff- und rahmenlos</b>
Nischenmaße in cm (H / B / T):	<b>45,2 / 56 - 57 / mind. 55</b>



### Steuerung

- LC-Display im Innenraum, Touch-Elektronik
- Digitale Temperaturanzeige
- Warnsignal bei Störung: optisch und akustisch
- Türalarm: akustisch
- Kindersicherung

### Weinteil

- 1 Temperaturzone, regelbar zwischen +5 °C bis +20 °C
- Umluftkühlung, Frischluftzufuhr über FreshAir-Aktivkohlefilter
- Luftfeuchtigkeitsregulierung über zuschaltbare Ventilation
- LED-Beleuchtung dauerhaft zuschaltbar, dimmbar
- Borde aus Buchenholz
- 3 Ablageflächen, davon 2 auf Teleskopauszügen

### Ausstattungs-vorteile

- Klapptüröffnung mit TipOpen
- Verdecktes Türscharnier mit Öffnungsbegrenzung

\* Max. 18 Bordeauxflaschen bei Längseinlagerung, Querlagerung für höhere Flaschen möglich (max. 12 Flaschen).  
Bitte Innenmaße beachten (siehe Einbauskitze).



45

**WKEgw 582**  
GrandCru

Flächenbündige Isolierglastür / integrierbares Einbaugerät

Energieeffizienzklasse:	<b>G</b>
Energieverbrauch Jahr / 24 h:	<b>116 / 0,317 kWh</b>
Max. Bordeauxflaschen 0,75 l:	<b>18**</b>
Gesamtvolumen <sup>1</sup> :	<b>47 l</b>
Geräusch-Schallleistung / Geräusch-Klasse:	<b>32 dB(A) / B SuperSilent</b>
Sortimentsklasse:	<b>3</b>
Klimaklasse:	<b>SN-ST (+10 °C bis +38 °C)</b>
Tür:	<b>Weißer Isolierglastür, griff- und rahmenlos</b>
Nischenmaße in cm (H / B / T):	<b>45,2 / 56 - 57 / mind. 55</b>



### Steuerung

- LC-Display im Innenraum, Touch-Elektronik
- Digitale Temperaturanzeige
- Warnsignal bei Störung: optisch und akustisch
- Türalarm: akustisch
- Kindersicherung

### Weinteil

- 1 Temperaturzone, regelbar zwischen +5 °C bis +20 °C
- Umluftkühlung, Frischluftzufuhr über FreshAir-Aktivkohlefilter
- Luftfeuchtigkeitsregulierung über zuschaltbare Ventilation
- LED-Beleuchtung dauerhaft zuschaltbar, dimmbar
- Borde aus Buchenholz
- 3 Ablageflächen, davon 2 auf Teleskopauszügen

### Ausstattungs-vorteile

- Klapptüröffnung mit TipOpen
- Verdecktes Türscharnier mit Öffnungsbegrenzung

\* Max. 18 Bordeauxflaschen bei Längseinlagerung, Querlagerung für höhere Flaschen möglich (max. 12 Flaschen).  
Bitte Innenmaße beachten (siehe Einbauskitze).



45

**WKEes 553**  
GrandCru

Flächenbündig / Einbaugerät

Energieeffizienzklasse:	<b>G</b>
Energieverbrauch Jahr / 24 h:	<b>140 / 0,384 kWh</b>
Max. Bordeauxflaschen 0,75 l:	<b>18***</b>
Gesamtvolumen <sup>1</sup> :	<b>51 l</b>
Geräusch-Schallleistung / Geräusch-Klasse:	<b>32 dB(A) / B SuperSilent</b>
Sortimentsklasse:	<b>3</b>
Klimaklasse:	<b>SN (+10 °C bis +32 °C)</b>
Tür:	<b>Isolierglastür mit Edelstahlrahmen, Griffmulde</b>
Nischenmaße in cm (H / B / T):	<b>45 / 56 / mind. 55</b>



### Steuerung

- LC-Display im Innenraum, Touch-Elektronik
- Digitale Temperaturanzeige
- Warnsignal bei Störung: optisch und akustisch
- Türalarm: akustisch
- Kindersicherung

### Weinteil

- 1 Temperaturzone, regelbar zwischen +5 °C bis +20 °C
- Umluftkühlung, Frischluftzufuhr über FreshAir-Aktivkohlefilter
- Luftfeuchtigkeitsregulierung über zuschaltbare Ventilation
- LED-Beleuchtung dauerhaft zuschaltbar, dimmbar
- Borde aus Buchenholz
- 3 Ablageflächen, davon 2 auf Teleskopauszügen

### Ausstattungs-vorteile

- Griffmulde
- Wechselbarer Türanschlag

\*\* Max. 18 Bordeauxflaschen bei Längseinlagerung, Querlagerung für höhere Flaschen möglich (max. 12 Flaschen).  
Bitte Innenmaße beachten.



WKEes 553 mit Zubehörschublade (optionales Zubehör)



### Zubehörschublade

Zubehörschublade inkl. 2-teiligem Einleger-Set für 6 Weingläser und Sommelier-Set: ergänzt die Weinklimaschränke der 45er Nische zur 60er Nische. Erhältlich in Glas schwarz, Glas weiß und Edelstahl.

<sup>1</sup> Gemäß Verordnung EU 2019/2016 bilden wir das Gesamtvolumen als ganze Zahl (abgerundet) und das Volumen der Tiefkühl- und Frischhaltefächer mit einer Stelle nach dem Komma ab. Die Bezeichnung „Volumen“ bezieht sich auf den in der aktuellen Verordnung genannten Begriff „Rauminhalt“.

\* Dieses Gerät ist ausschließlich zur Lagerung von Wein bestimmt. Maximale Bordeauxflaschen-Kapazität (0,75 l) lt. Norm NF H 35124 (H: 300,5 mm, ø: 76,1 mm).

Das komplette Spektrum der Effizienzklassen finden Sie auf Seite 11. Entsprechend (EU) 2017/1369 6a.



## Praktisches Zubehör für jeden Bedarf.

Entdecken Sie die Vielseitigkeit des Original Liebherr-Zubehörprogramms für Ihr Einbaugerät – und machen Sie sich Ihren Alltag noch ein bisschen einfacher.



### Unser Zubehör

Finden Sie online direkt beim Wunschmodell im Liebherr-Hausgeräte-Shop [home.liebherr.com/shop/de/deu](http://home.liebherr.com/shop/de/deu) oder bei Ihrem Liebherr-Fachhandelspartner.

### Ordnungssysteme

Kühlraum-Gestaltung ganz nach Bedarf: Für die übersichtliche Sortierung der Lebensmittel stehen zum Beispiel VarioSafe, VarioBoxen, variabler Eierabsteller und das FlexSystem zur Wahl. Für den Überblick beim Weinvorrat dienen zusätzliche Flaschenborde sowie Clipbeschriftungssysteme.



VarioBoxen



FlexSystem



Flaschenablage

### Nützliche Helfer aller Art

Von der praktischen Butterdose bis zur leicht befüllbaren Eiswürfelschale, vom Gefriertablett bis zur Vario-Energiesparplatte: Das Zubehörprogramm bietet viele clevere Lösungen rund ums Frischhalten und Servieren.



Butterdose



Eiswürfelschale mit Deckel



Gefriertablett



### FreshAir-Aktivkohlefilter

Reinigt die zirkulierende Luft und bindet schnell unangenehme Gerüche. Der Filter ist leicht wechselbar und gewährleistet eine optimale Luftqualität.

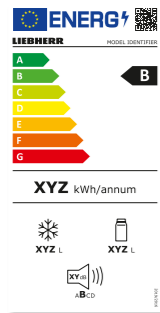


### SmartDeviceBox

Sie können Ihren Liebherr mit einer SmartDeviceBox nachrüsten, die ihn ins Internet bringt. Die SmartDeviceBox lässt sich mit wenigen Handgriffen einbauen und eröffnet Ihnen schon heute die ganze Welt der digitalen Möglichkeiten.

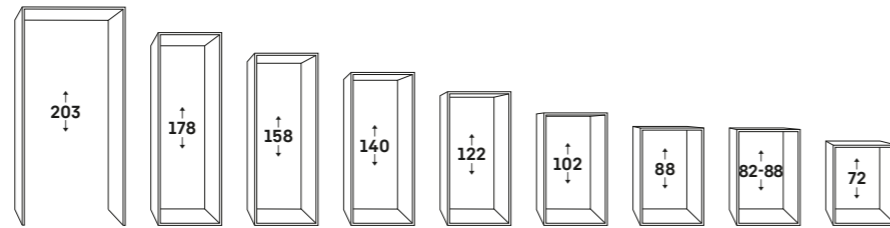


<b>SN</b>	von +10 °C bis +32 °C
<b>ST</b>	von +16 °C bis +38 °C
<b>N</b>	von +16 °C bis +32 °C
<b>T</b>	von +16 °C bis +43 °C



### Nischenmaß

Das Nischenmaß bei Einbaugeräten ist branchenüblich und einheitlich. Dabei sind die Tiefe und Breite festgelegt. Das Nischenmaß an sich gibt Auskunft über die Gerätegröße bzw. -höhe. Die genauen Maße jedes Gerätes können Sie den Einbau-skizzen auf den folgenden Seiten entnehmen.



### Klimaklassen

Die Klimaklasse gibt die Umgebungstemperatur des Aufstellortes an, bei denen ein Kühl- bzw. Gefriergerät eingesetzt werden kann und am effektivsten arbeitet. Folgende Klimaklassen sind definiert (nach DIN EN ISO 15502):

### Supersparsam

Durch den Einsatz modernster Elektronik kombiniert mit hocheffizienten Kälte-systemen bietet Liebherr über alle Produktgruppen hinweg ein attraktives und supersparsames Programm in den besten Energieeffizienzklassen. Das komplette Spektrum der Effizienzklassen finden Sie auf Seite 11. Entsprechend (EU) 2017/1369 6a.

### VarioSocket

Der VarioSocket ermöglicht eine Anpassung der Unterbau-Modelle UIK, UIG, UWT und UWK an die Küchenmöbel in Höhe und Tiefe. Alle vier Stellfüße sind von vorne mit einem Verstellweg von 50 mm einstellbar. Außerdem kann das Lüftungsgitter variabel an die Küchenfront mit einem Verschiebeweg von 55 mm angepasst werden.

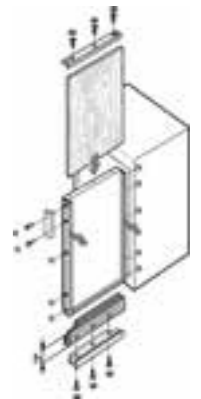
### Nivellierungsschienen

Speziell ausgewählte höhere Geräte ab der 140-cm-Nische verfügen über 2 Nivellierungsschienen rechts und links im Bodenbereich. So kann die Ausrichtung des Kühlgeräts perfektioniert und gegen ein Absinken gesichert werden. Zudem verfügen alle Geräte über 2 verstellbare Stellfüße vorne. Diese Montagehilfen gewährleisten ein optimales Schließverhalten der Tür und einen idealen Kühlbetrieb.



### Montage Dekorplatte / Ausgleichsblende

Bei dekorfähigen Geräten kann in den Dekorrahmen auf der Gerätetür eine zur Küchenfront passende Dekorplatte in einer Stärke von bis zu 4 mm eingelegt werden. Serienmäßig ist der Dekorrahmen alufarben; braune oder weiße Rahmen sind als Zubehör lieferbar. Passt bei Ersatzgeräten die vorhandene Dekorplatte in der Höhe nicht, so kann diese mit farblich dem Dekorrahmen entsprechenden Ausgleichsblenden angepasst werden. Je nach auszugleichendem Maß oder aus optischen Gründen können 1 oder 2 Ausgleichsblenden (oben und / oder unten) verwendet werden. Die Ausgleichsblenden gibt es in drei verschiedenen Höhen (16, 41, 60 mm) und Farben (braun, weiß, alufarben). Dekorrahmen und Ausgleichsblenden erhältlich als optionales Zubehör.



### Be- und Entlüftung

Damit die Kühlung der Kältetechnik und somit korrekter Gerätebetrieb gewährleistet wird, muss ein Einbaugerät ausreichend be- und entlüftet werden. Je nach Modell und Einbausituation wie folgt:

- 1 - Einbaugeräte in nicht raumhohen Küchenmöbeln: Frontseitige Belüftung im Sockel. Entlüftung über Küchenmöbel-Rückwand.
- 2 - Einbaugeräte in raumhohen Küchenmöbeln: Frontseitige Belüftung im Sockel. Entlüftung über Lüftungsschlitze.
- 3 - oben. Für einzelne, übereinander verbaute Einbaugeräte (FrischeCenter / SBS-Konzept, siehe Seite 32 - 35) gilt gleiches wie unter 1 und 2.
- 4 - Einbaugeräte mit frontseitiger Be- und Entlüftung.
- 5 - Dekorfähige Unterbaugeräte mit frontseitiger Belüftung im Sockel. Entlüftung über Lüftungsschlitze oben. Der Vorteil: Lüftungsschlitze in der Abdeck- und Arbeitsplatte sind nicht mehr erforderlich.
- 6 - Integrierbare Unterbaugeräte mit frontseitiger Be- und Entlüftung. Bitte beachten: Alle Lüftungsschlitze müssen mindestens 200 cm<sup>2</sup> betragen.

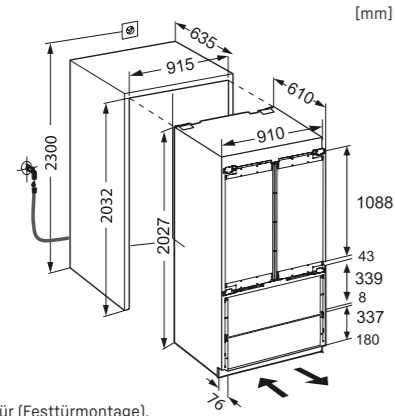


## Einbau-Skizzen

Wenn Sie Ihre Küche neu planen, ein Gerät nachträglich einbauen oder Ihr bisheriges Gerät ersetzen wollen: Im lückenlosen Einbauprogramm von Liebherr finden Sie für jeden Bedarf das richtige Gerät. Liebherr, der Spezialist für Kühlen und Gefrieren, bietet Ihnen hochwertige Geräte mit allen Vorteilen modernster Kältetechnik.

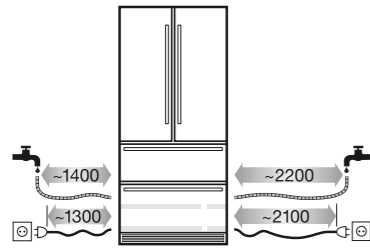
### ECBN 6256

Inklusive 3 m Panzerflexschlauch für Festwasseranschluss 3/4".  
Maximales Gewicht je Möbeltür:  
Kühlteil: 12 kg  
Gefrierteil: 10 kg  
Achtung:  
Möbeltürmontage auf der Gerätetür (Festtürmontage).  
Keine Möbelscharniere erforderlich.



### ECBN 6256

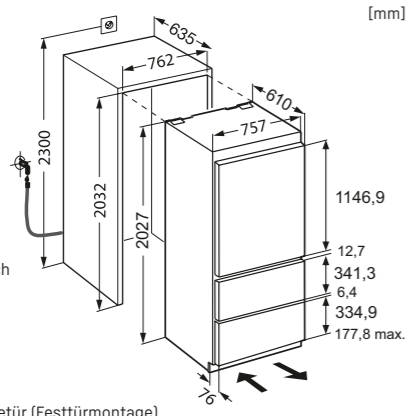
Festwasseranschluss für automatischen Eiswürfelbereiter notwendig (3/4")!



3 m Panzerflexschlauch für IceMaker-Anschluss als Zubehör lieferbar. (Best.Nr. 6030 785)

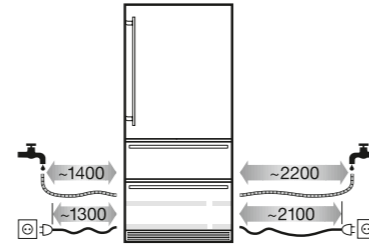
### ECBN 5066

Inklusive 3 m Panzerflexschlauch für Festwasseranschluss 3/4".  
Maximales Gewicht je Möbeltür:  
Kühlteil: 27 kg  
Gefrierteil: 10 kg  
Achtung:  
Möbeltürmontage auf der Gerätetür (Festtürmontage).  
Keine Möbelscharniere erforderlich.



### ECBN 5066

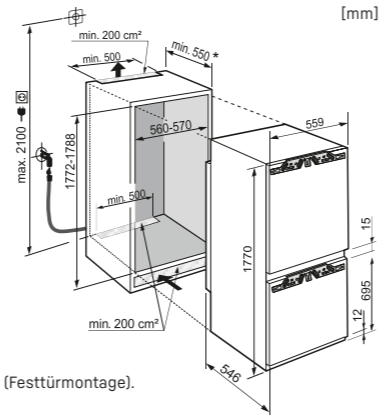
Festwasseranschluss für automatischen Eiswürfelbereiter notwendig (3/4")!



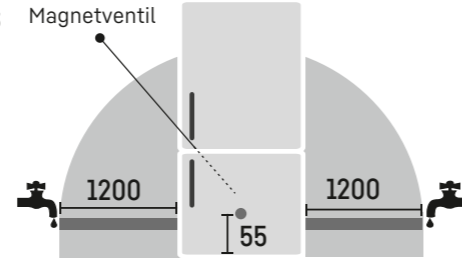
Inklusive 3 m Panzerflexschlauch für Festwasseranschluss 3/4".

### ICBNdi 5183 ICNdi 5173 ICBNd 5173 ICBNd 5163

Maximales Gewicht je Möbeltür:  
Kühlteil: 18 kg  
Gefrierteil: 12 kg  
Achtung:  
Möbeltürmontage auf der Gerätetür (Festtürmontage).  
Keine Möbelscharniere erforderlich.  
\* Empfohlen: 560 mm

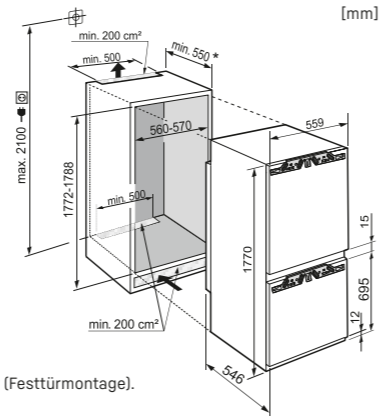


### ICBdi 5182 ICBNdi 5183 ICNdi 5173 ICBNd 5173 ICBNd 5163



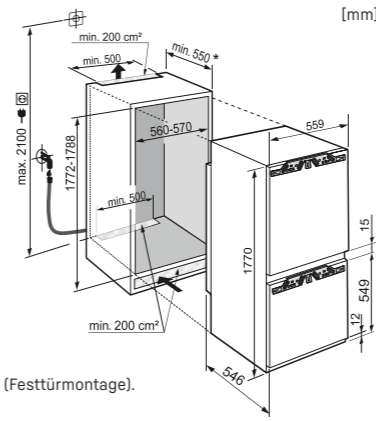
### ICBNd 5153 SICNd 5153 ICNdi 5153 ICBNei 5123 ICNe 5133 ICNd 5123

Maximales Gewicht je Möbeltür:  
Kühlteil: 18 kg  
Gefrierteil: 12 kg  
Achtung:  
Möbeltürmontage auf der Gerätetür (Festtürmontage).  
Keine Möbelscharniere erforderlich.  
\* Empfohlen: 560 mm



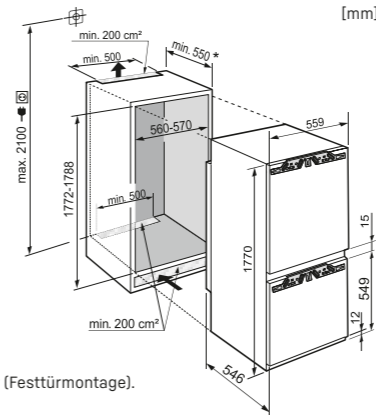
### ICBdi 5182

Maximales Gewicht je Möbeltür:  
Kühlteil: 18 kg  
Gefrierteil: 12 kg  
Achtung:  
Möbeltürmontage auf der Gerätetür (Festtürmontage).  
Keine Möbelscharniere erforderlich.  
\* Empfohlen: 560 mm



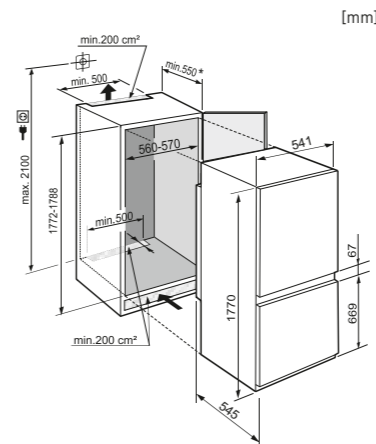
### ICBc 5182 ICBb 5152 ICBdi 5122

Maximales Gewicht je Möbeltür:  
Kühlteil: 18 kg  
Gefrierteil: 12 kg  
Achtung:  
Möbeltürmontage auf der Gerätetür (Festtürmontage).  
Keine Möbelscharniere erforderlich.  
\* Empfohlen: 560 mm



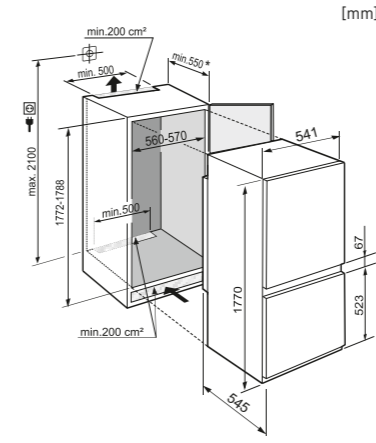
### ICBNSe 5123 ICSe 5103

\* Empfohlen: 560 mm



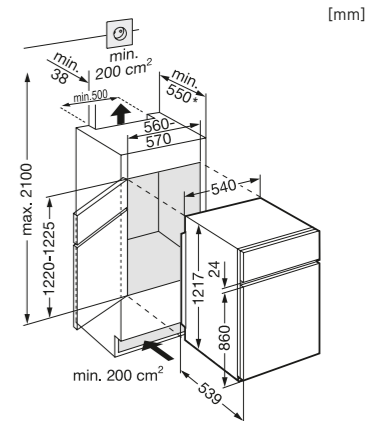
### ICBSd 5122 ICSe 5122

\* Empfohlen: 560 mm



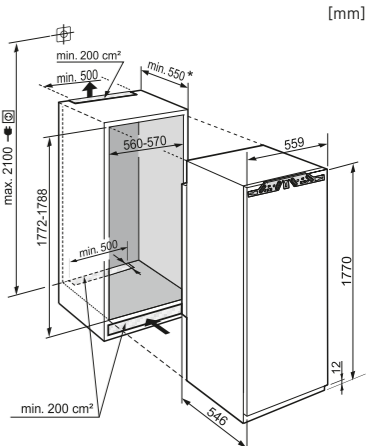
### ICTS 2231

\* Empfohlen: 560 mm



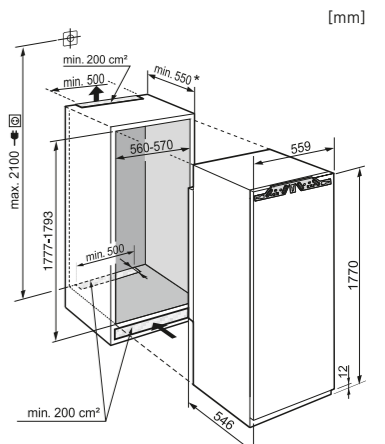
### IRBPdi 5170 IRBd 5181 IRBdi 5171 IRBci 5170 IRBd 5170 IRBdi 5151 IRBdi 5150 IRBe 5121

IRBe 5120  
IRDe 5121  
IRDe 5120  
IRf 5101  
IRe 5100  
SIFNe 5178  
SIFNf 5128  
SIFNf 5108  
Maximales Gewicht je Möbeltür:  
Kühlteil: 26 kg  
Gefrierteil: 26 kg  
Achtung:  
Möbeltürmontage auf der Gerätetür (Festtürmontage).  
Keine Möbelscharniere erforderlich.  
\* Empfohlen: 560 mm



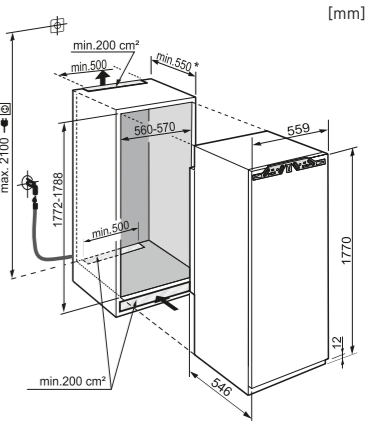
### IRBAd 5190 IRBAd 5171

Maximales Gewicht je Möbeltür:  
Kühlteil: 26 kg  
Achtung:  
Möbeltürmontage auf der Gerätetür (Festtürmontage).  
Keine Möbelscharniere erforderlich.  
\* Empfohlen: 560 mm



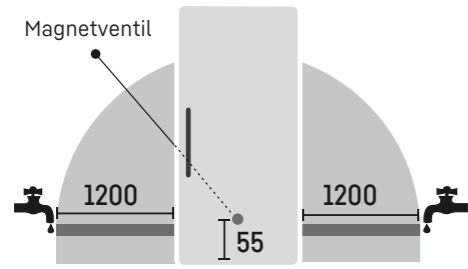
### IRBdi 5180 SIFNei 5188

Maximales Gewicht je Möbeltür:  
Kühlteil: 26 kg  
Gefrierteil: 26 kg  
Achtung:  
Möbeltürmontage auf der Gerätetür (Festtürmontage).  
Keine Möbelscharniere erforderlich.  
\* Empfohlen: 560 mm



# Einbau-Skizzen

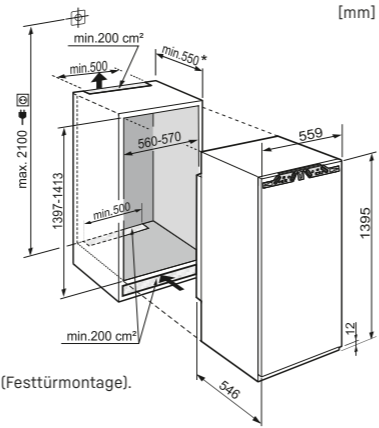
**IRBdi 5180**  
**SIFNei 5188**  
**SIFNAe 5188**



140

**IRBd 4571** **IRe 4521**  
**IRBd 4570** **IRe 4520**  
**IRBd 4551** **SIFNd 4556**  
**IRBd 4550**  
**IRBd 4521**  
**IRBd 4520**

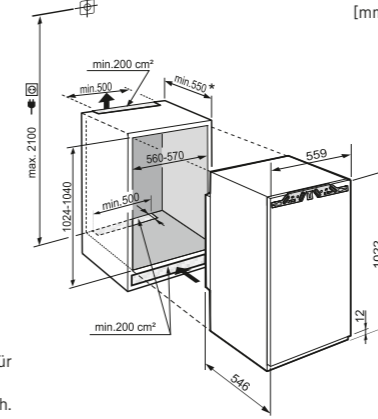
Maximales Gewicht je Möbeltür:  
Kühlteil: 21 kg  
Gefrierenteil: 21 kg  
Achtung:  
Möbeltürmontage auf der Gerätetür (Festtürmontage).  
Keine Möbelscharniere erforderlich.  
\* Empfohlen: 560 mm



102

**IRBd 4050**  
**IRBd 4020**  
**IRe 4021**  
**IRe 4020**

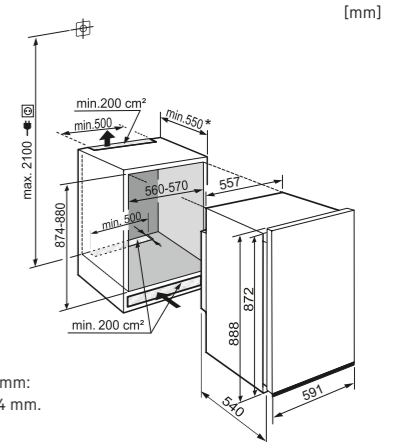
Maximales Gewicht je Möbeltür:  
Kühlteil: 16 kg  
Achtung:  
Möbeltürmontage auf der Gerätetür (Festtürmontage).  
Keine Möbelscharniere erforderlich.  
\* Empfohlen: 560 mm



88

**DRf 3901**  
**DRf 3900**

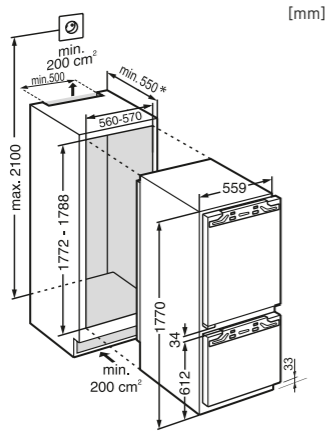
Zuschnittmaße für Dekorplatten in mm:  
Höhe/Breite 860/585, Stärke bis 4 mm.  
\* Empfohlen: 560 mm



178

**IRCBf 5121**  
**IRCF 5121**

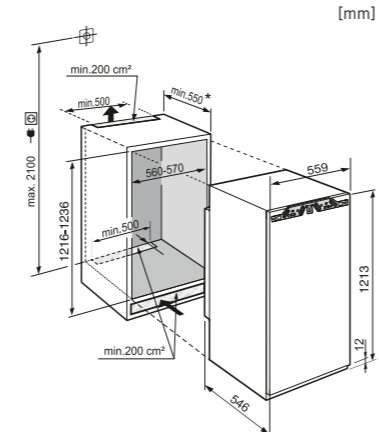
Maximales Gewicht je Möbeltür:  
Kühlteil: 18 kg  
Schubfach: 12 kg  
Achtung:  
Möbeltürmontage auf der Gerätetür (Festtürmontage).  
Keine Möbelscharniere erforderlich.  
\* Empfohlen: 560 mm



122

**IRBd 4171** **IRBd 4120**  
**IRBb 4170** **IRd 4121**  
**IRBd 4151** **IRd 4120**  
**IRBd 4150** **IRe 4101**  
**IRd 4151** **IRe 4100**  
**IRd 4150** **SIFNd 4155**  
**IRBd 4121**

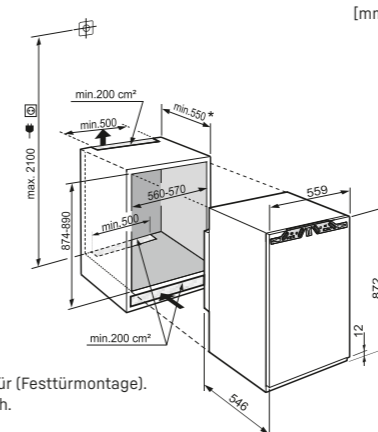
Maximales Gewicht je Möbeltür:  
Kühlteil: 19 kg  
Gefrierenteil: 19 kg  
Achtung:  
Möbeltürmontage auf der Gerätetür (Festtürmontage).  
Keine Möbelscharniere erforderlich.  
\* Empfohlen: 560 mm



88

**IRd 3951** **IRd 3900**  
**IRc 3950** **IRf 3900**  
**IRe 3921** **SIBa 3950**  
**IRe 3920** **IFNd 3954**  
**IRd 3920** **IFNe 3924**  
**IRf 3901** **Ife 3904**

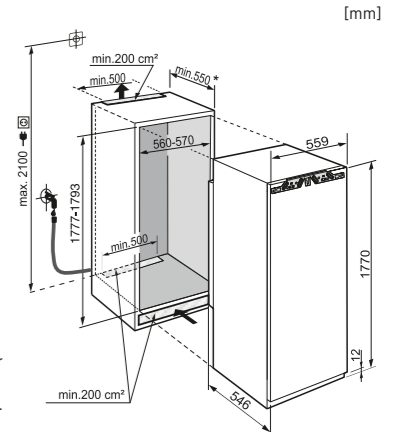
Maximales Gewicht je Möbeltür:  
Kühlteil: 16 kg  
Gefrierenteil: 16 kg  
Achtung:  
Möbeltürmontage auf der Gerätetür (Festtürmontage).  
Keine Möbelscharniere erforderlich.  
\* Empfohlen: 560 mm



178

**SIFNAe 5188**

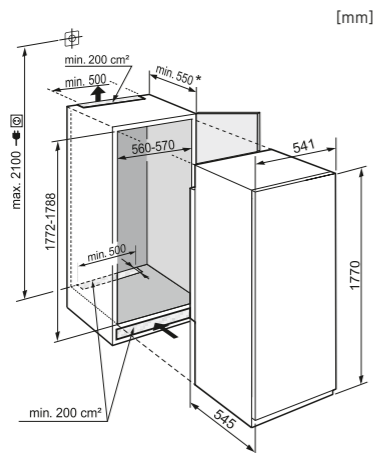
Maximales Gewicht je Möbeltür:  
Gefrierenteil: 26 kg  
Achtung:  
Möbeltürmontage auf der Gerätetür (Festtürmontage).  
Keine Möbelscharniere erforderlich.  
\* Empfohlen: 560 mm



178

**IRBSe 5121**  
**IRBSe 5120**  
**SIFNSf 5128**

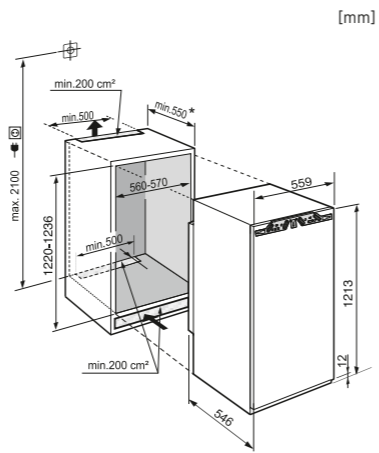
\* Empfohlen: 560 mm



122

**IRBAd 4170**

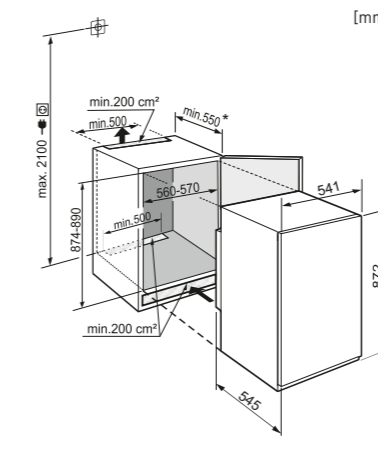
Maximales Gewicht je Möbeltür:  
Kühlteil: 19 kg  
Achtung:  
Möbeltürmontage auf der Gerätetür (Festtürmontage).  
Keine Möbelscharniere erforderlich.  
\* Empfohlen: 560 mm



88

**IRSF 3900**  
**IRSF 3901**  
**IRSe 3904**

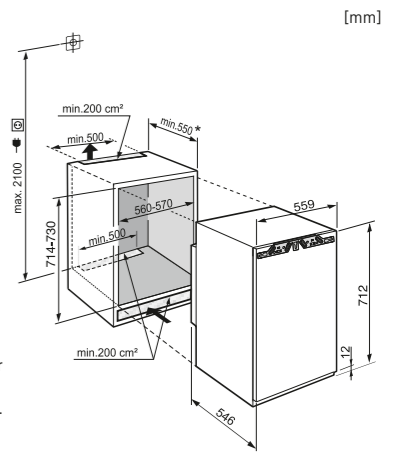
\* Empfohlen: 560 mm



72

**IFNc 3553**  
**IFNe 3503**

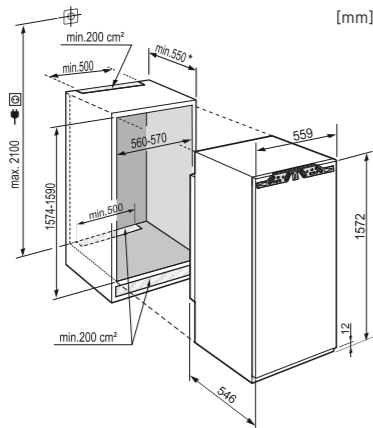
Maximales Gewicht je Möbeltür:  
Gefrierenteil: 16 kg  
Achtung:  
Möbeltürmontage auf der Gerätetür (Festtürmontage).  
Keine Möbelscharniere erforderlich.  
\* Empfohlen: 560 mm



158

**IRBe 4851**

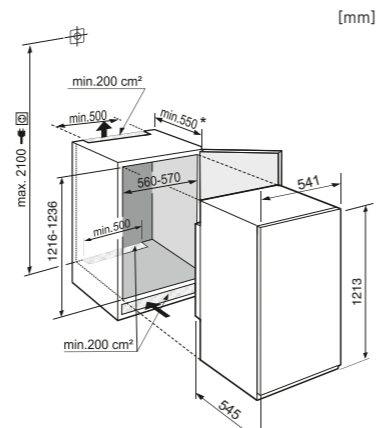
Maximales Gewicht je Möbeltür:  
Kühlteil: 22 kg  
Achtung:  
Möbeltürmontage auf der Gerätetür (Festtürmontage).  
Keine Möbelscharniere erforderlich.  
\* Empfohlen: 560 mm



122

**IRBSe 4121**  
**IRBSe 4120**  
**IRSe 4101**  
**IRSe 4100**

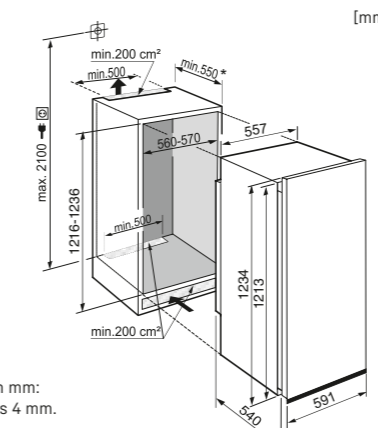
\* Empfohlen: 560 mm



122

**DRe 4101**

Zuschnittmaße für Dekorplatten in mm:  
Höhe/Breite 1206/585, Stärke bis 4 mm.  
\* Empfohlen: 560 mm



# Einbau-Skizzen

[mm]

[mm]

[mm]

[mm]

**Einbau-Skizzen**

**82-88**

**UIKP 1554 SUIB 1550**  
**UIK 1514 SUIGN 1554**  
**UIKP 1550 SUIG 1514**  
**UIK 1510**

Achtung: Möbeltürmontage auf der Gerätetür (Festtürmontage). Keine Möbelscharniere erforderlich.

Variable Sockelhöhe:  
 bei einer Gerätehöhe von 820 mm: 100 - 160 mm,  
 bei einer Gerätehöhe von 880 mm: 163 - 223 mm.  
 Sockeltiefe von 22 - 77 mm.

Maximales Gewicht je Möbeltür: 10 kg

**82-88**

**UIKo 1550**  
**UIKo 1560**

Achtung: Möbeltürmontage auf der Gerätetür (Festtürmontage). Keine Möbelscharniere erforderlich.

Variable Sockelhöhe:  
 bei einer Gerätehöhe von 820 mm: 100 - 160 mm,  
 bei einer Gerätehöhe von 880 mm: 163 - 223 mm.  
 Sockeltiefe von 22 - 77 mm.

Maximales Gewicht je Möbeltür: 10 kg

**82**

**UK 1524**  
**UK 1720**  
**UG 1211**

Zuschnittmaße für Dekorplatten in mm:  
 Höhe / Breite 678 / 585, Stärke bis 4 mm.

\* Empfohlen: 580 mm

**82 ← 50 →**

**UK 1414**

Zuschnittmaße für Dekorplatten in mm:  
 Höhe / Breite 678 / 485, Stärke bis 4 mm.

\* Empfohlen: 580 mm

**178**

**EWTgb 3583**  
**EWTgw 3583**

\* Empfohlen: 560 mm  
 Türmaße (B/H/T): 595/1816/19 mm

**EWTgb 3583**  
**EWTgw 3583**

**178**

**EWTdf 3553**

\* Empfohlen: 560 mm  
 \*\* Darstellung mit montiertem Edelstahlrahmen  
 Türmaße (B/H/T): 595/1816/19 mm

**EWTdf 3553**

**Einbau-Skizzen**

**122**

**EWTgb 2383**  
**EWTgw 2383**

\* Empfohlen: 560 mm  
 Türmaße (B/H/T): 595/1233/19 mm

**EWTgb 2383**  
**EWTgw 2383**

**122**

**EWTdf 2353**

\* Empfohlen: 560 mm  
 \*\* Darstellung mit montiertem Edelstahlrahmen  
 Türmaße (B/H/T): 595/1233/19 mm

**EWTdf 2353**

**88**

**EWTgb 1683**  
**EWTgw 1683**

\* Empfohlen: 560 mm  
 Türmaße (B/H/T): 595/906/19 mm

**EWTgb 1683**  
**EWTgw 1683**

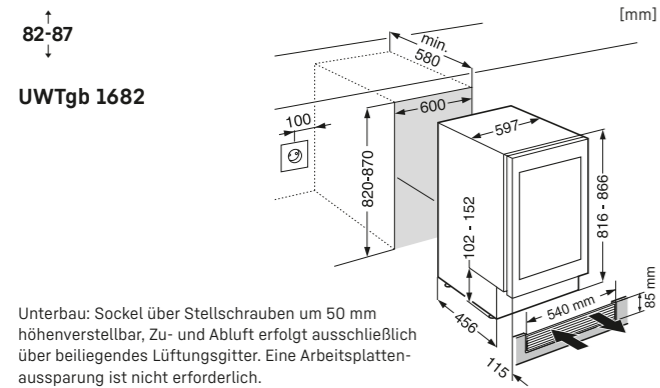
**88**

**EWTdf 1653**

\* Empfohlen: 560 mm  
 \*\* Darstellung mit montiertem Edelstahlrahmen  
 Türmaße (B/H/T): 595/906/19 mm

**EWTdf 1653**

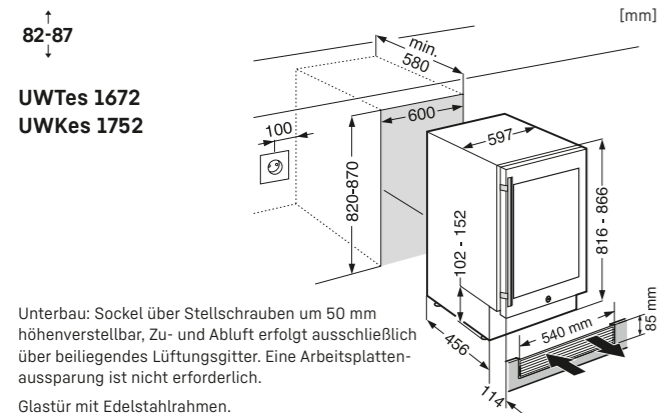
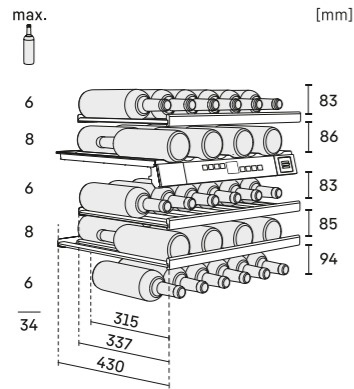
## Einbau-Skizzen



Unterbau: Sockel über Stellschrauben um 50 mm höhenverstellbar, Zu- und Abluft erfolgt ausschließlich über beiliegendes Lüftungsgitter. Eine Arbeitsplatten-aussparung ist nicht erforderlich.

Griff- und rahmenlose Glastür.  
Türmaße: (B / H / T): 596 / 717 / 39 mm

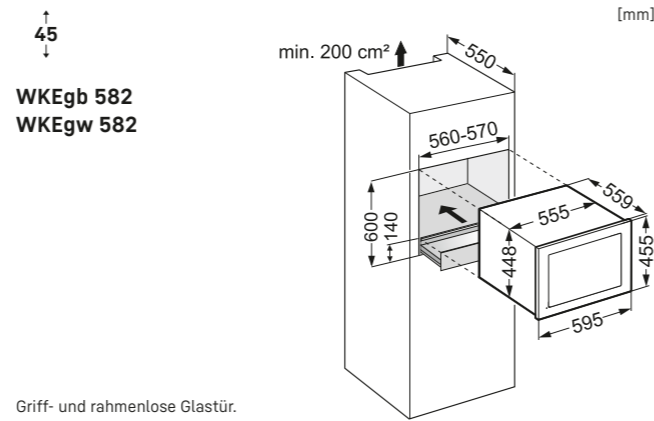
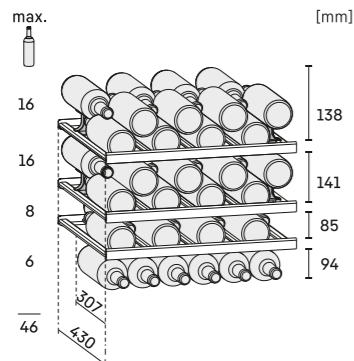
**UWTgb 1682**  
**UWTes 1672**



Unterbau: Sockel über Stellschrauben um 50 mm höhenverstellbar, Zu- und Abluft erfolgt ausschließlich über beiliegendes Lüftungsgitter. Eine Arbeitsplatten-aussparung ist nicht erforderlich.

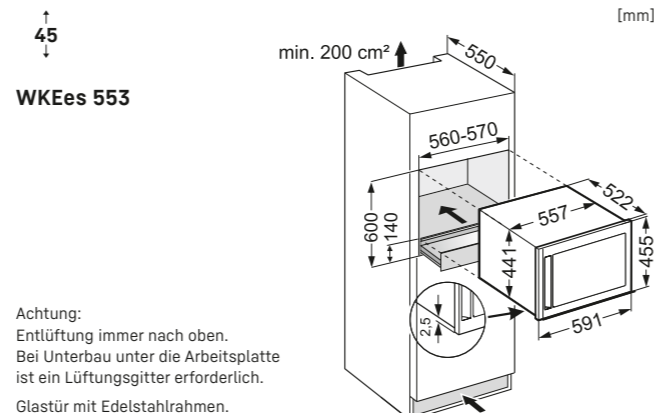
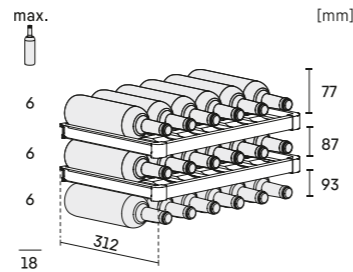
Glastür mit Edelstahlrahmen.  
Türmaße: (B / H / T): 596 / 717 / 39 mm

**UWKes 1752**



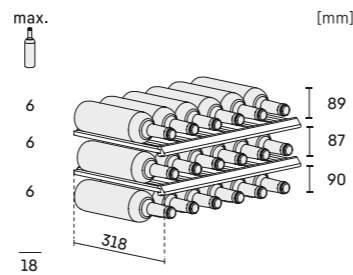
Griff- und rahmenlose Glastür.  
Türmaße (B / H / T): 595 / 450 / 35 mm

**WKEgb 582**  
**WKEgw 582**



Achtung:  
Entlüftung immer nach oben.  
Bei Unterbau unter die Arbeitsplatte ist ein Lüftungsgitter erforderlich.  
Glastür mit Edelstahlrahmen.  
Türmaße (B / H / T): 595 / 450 / 35 mm

**WKEes 553**



## Unser Katalogprogramm

Fragen Sie bei Ihrem Liebherr-Fachhandelspartner nach unseren Hauptkatalogen für Stand- und Einbaugeräte sowie nach unseren Specials. Alle Kataloge auch zum Download unter [home.liebherr.com](http://home.liebherr.com)



**SmartDevice-App:** Ihr smarter Begleiter für Ihren Liebherr. Steuern Sie Ihre Geräte bequem über die App, erhalten Sie wichtige Statusmeldungen und profitieren Sie von vielen weiteren Services rund um Ihr Kühlgerät.



**HNGRY:** Der smarte Alltagshelfer für Einkauf, Lagerung und Vorrat. Die App hilft Ihnen Ihre Einkäufe optimal zu organisieren, Ihre Vorräte jederzeit im Blick zu behalten und diese richtig zu lagern.



Hier können Sie unsere Apps herunterladen.



## GarantiePLUS

Profitieren Sie von vielen Vorteilen einer um 3 oder 8 Jahre verlängerten Garantie. Weitere Informationen unter [garantie-plus.com](http://garantie-plus.com) oder bei Ihrem Liebherr-Fachhandels-Partner.





Hydro  
Breeze

Ihr Liebherr-Fachhandels-Partner berät Sie  
bei der Auswahl des richtigen Liebherr-Gerätes.

[home.liebherr.com](http://home.liebherr.com)

Technische Änderungen, Irrtümer sowie Abweichungen der Bild-  
und Textinhalte vorbehalten. Farbabweichungen drucktechnisch  
bedingt. Aktueller Datenstand siehe [home.liebherr.com](http://home.liebherr.com).  
Printed in Germany by Druckhaus Kaufmann. 7945 016-25/01.2022



FSC  
[www.fsc.org](http://www.fsc.org)

MIX

Papier aus ver-  
antwortungsvollen  
Quellen

FSC® C002639

## Die wichtigsten Ausstattungsmerkmale kurz erklärt:

### Bio Fresh Professional

BioFresh-Professional bietet noch mehr Flexibilität für die individuelle Vorratshaltung von Lebensmitteln.

### Hydro Breeze

Kühlen wie ein Profi: Kalter Nebel und eine Temperatur im Safe um 0 °C sorgen für längere Haltbarkeit und einen optischen Wow-Effekt.

### Fish & Seafood

Im Fish & Seafood-Safe lagern Fisch und Meeresfrüchte bei der optimalen Temperatur von -2 °C so professionell wie beim Fischhändler.

### Bio Fresh

Bei einer Temperatur knapp über 0 °C und idealer Luftfeuchtigkeit bleiben Obst, Gemüse, Fleisch, Fisch und Milchprodukte deutlich länger frisch als im herkömmlichen Kühlteil.

### Easy Fresh

Die regulierbare Luftfeuchtigkeit verlängert die Frische von Obst und Gemüse.

### Duo Cooling

Zwei getrennt regelbare Kältekreisläufe für unabhängige Steuerung von Kühl- und Gefriereteil. Verhindert Geruchsübertragung und Austrocknung der Lebensmittel.

### No Frost

Nie mehr Abtauen-Komfort.

### Smart Frost

Deutlich seltener Abtauen.

### Glass & Steel Interior

Edle Glas- und Edelstahlkomponenten im Innenraum für besondere Designansprüche.

### Light Tower

Das neue Lichtkonzept leuchtet das Interieur gleichmäßig aus und trägt dabei die Glasplatten. Flexibel, platzsparend, einzigartig.

### Open Stage

Transparente Schubfächer präsentieren den kompletten Kühlschrankinhalt maximal übersichtlich und ergonomisch.

### Infinity Spring

Wasserspender flächenbündig in der linken Seitenwand des Kühlteils integriert, für Festwasseranschluss.

### Ice Tower

Perfekt für Partys: Ein Eiswürfelvorrat von 5,7 kg mit komfortablen Zugang dank Eiswürfelschaufel und dem Auszugsboard auf Teleskop-Schienen.

### Ice Maker

Automatischer IceMaker für Festwasseranschluss.



## Die wichtigsten Ausstattungsmerkmale kurz erklärt:

### Ice Maker Water tank

Automatischer IceMaker mit Wassertank, wenn kein Festwasseranschluss vorhanden ist oder gewünscht wird.

### Soft System

Selbst bei voller Beladung besonders sanftes Schließen der Innentür, automatisch bei einem Öffnungswinkel ab ca. 30°.

### Soft-Telescopic Rails

Schubfächer auf Teleskop-Vollauszügen mit Selbsteinzug und sanfter Schließdämpfung für komfortable Bedienung.

### Touch & Swipe-Display

Intuitive Bedienung des Kühlschranks – einfach per Tippen und Wischen auf dem Display.

### Touch-Display

Auf dem übersichtlichen Touch-Display lässt sich ein Liebherr ganz einfach durch einen leichten Fingertipp bedienen.

### LiftUp Box

Mit der LiftUp-Box lässt sich der Stauraum unterhalb des Auszugswagens ideal nutzen. Beim Herausziehen schiebt sich die LiftUp-Box aus der Bodennische nach oben und ermöglicht so die komfortable Entnahme der Lebensmittel.

### Vario Space

Für extra-hohen Stauraum: Einfach einzelne Gefrierschubfächer und die darunterliegenden Glas-Zwischenböden herausnehmen und Platz für extra-hohes Gefriergut schaffen.

### Super Cool

SuperCool verstärkt die Kühlleistung so lange, bis neu hineingelegte Lebensmittel die Temperatur des übrigen Inhalts haben.

### Tip Open

Glastür öffnet sich beim Antippen um 7 cm zum bequemen Eingriff und vollständigen Öffnen.

### Auto Door

Weltweit einmalig: AutoDoor ermöglicht ein bequemes Öffnen und Schließen der Tür per Sprachbefehl, Klopfsignal und Smartphone – oder einfach per Hand.

### Super Frost

SuperFrost erhöht kurzfristig die Kälteleistung – so bleibt die Temperatur konstant, wenn Sie ungefrorene Lebensmittel hineinlegen.

### Smart Device

Über SmartDeviceBox wird die Gerätesteuerung und Nutzung weiterer Dienste über Computer und mobile Endgeräte ermöglicht.

### Smart Device ready

Um die Gerätesteuerung und Nutzung weiterer Dienste über Computer und mobile Endgeräte zu ermöglichen, ist die SmartDeviceBox nachrüstbar. Als Zubehör erhältlich.

### Side by Side

Mit dem Side-by-Side-Konzept können Kühl- und Gefriergeräte sowie Weinschränke ganz nach persönlichen Bedürfnissen individuell kombiniert werden.