

AEG

PREIS- UND
TYPENLISTE 2023

PARTNERPROGRAMM
5 JAHRE HERSTELLERGARANTIE

FÜR ALLE DIE MEHR ERWARTEN



INHALT

Für alle die mehr erwarten	4
Innovation	6
Nachhaltigkeit	8
Optimale Integration	140
Installation	12

WARUM NICHT DURCH UND DURCH PERFEKT



WARUM ÜBER TEMPERATUR NACHDENKEN



KOCHEN

MattBlack Range	17
Backöfen	39
Kompaktgeräte	63
Kochfelder mit integriertem Dunstabzug	79
Autark-Kochfelder	79
Kochfelder	79
Mikrowellengeräte	109
Dunstabzugshauben	117

KÜHLEN/GEFRIEREN

Integrierbare Kühl-/Gefriergeräte

137

WARUM NICHT AUF IHREM LEVEL



GESCHIRRSPÜLEN

Vollintegrierbare und integrierbare
Geschirrspüler, 60 cm / 55 cm / 45 cm

167

WARUM WASCHEN WENN SIE DAMPFEN KÖNNEN



WASCHEN

Vollintegrierbare
Unterbau-Waschvollautomaten /
Vollintegrierbarer Unterbau-Waschtrockner 193

SONDERZUBEHÖR

199

EINBAUTECHNIK

211

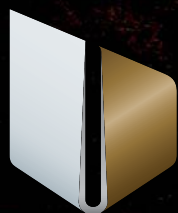
AEG

FÜR ALLE DIE MEHR ERWARTEN

Ein Alltag ohne Glühbirne oder Waschmaschine? Unvorstellbar. Wir sind stolz darauf, das Leben vieler Menschen seit unseren Anfängen 1887 in Berlin stetig zu verbessern. Denn gut war für uns noch nie gut genug: Seit jeher streben wir jeden Tag danach, Ihre Erwartungen an Haushaltsgeräte wieder und wieder zu übertreffen und sogenannte Grenzen des Alltags völlig neu zu definieren.

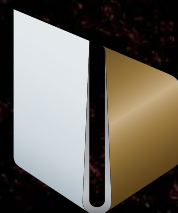
So brachten wir zum Beispiel die Glühbirne nach Deutschland und revolutionierten die Hausarbeit mit dem ersten Waschautomaten LAVAMAT. Wir glauben an verantwortungsvolle Innovationen, mit denen Sie heute nach Ihren Überzeugungen leben können – für eine bessere Welt von morgen.

Wir sind AEG. Wir sind für alle da, die mehr erwarten.



**german
brand
award
'21
special**

In der Kategorie
*Excellence in Brand Strategy and Creation –
Brand Strategy of the Year*



**german
brand
award
'21
winner**

In der Kategorie
*Excellence in Brand Strategy and Creation –
Brand Communication –
Movies, Commercials & Virals*



AEG

NEUE IDEEN FÜR EINE BESSERE ZUKUNFT

Eine Frage, die uns alle verbindet: Was können wir heute für unsere Erde tun, damit sie auch morgen noch lebenswert bleibt?

Mit der Premium-Marke AEG des Hausgeräteherstellers Electrolux schaffen wir durchdachte Lösungen für den Alltag, um gemeinsam etwas verändern zu können.

Für unsere Kundinnen und Kunden stehen wir dafür niemals still und entwickeln unsere Technologien immer weiter. Mit Innovationen, wie dem ersten Akkustaubsauger, einem Induktionskochfeld für den Privathaushalt, oder dem ersten Sous-Vide-Ofen sind wir für Sie da.

AEG – für alle die mehr erwarten.

1953

Der erste Einbau-
Kühlschrank.

1958

Der erste
Waschautomat
LAVAMAT.

1987

Das erste
Induktionskochfeld
in privaten Küchen.

1987

Der erste drucklose
Dampfgarherd in
der Electrolux-
Geschichte.

1993

Die ersten FCKW-
freien Kühl- und
Gefrierschränke.

1997

Der erste Wärme-
pumpentrockner –
spart 50 % Energie.



2013

Der erste Sous-Vide-Backofen für Privathaushalte.

2016

Der erste Geschirrspüler mit Hebefunktion ComfortLift®.

2020

Neu und einzigartig auf dem Markt – Steamify®: Die automatische Dampfzufuhr bei Multi-Dampfgaren.

2021

FlexiBridge® XT 2in1 – das Induktionskochfeld mit integriertem Dunstabzug.

2022

Neue nachhaltige Kühl-Gefrierkombinationen.

NACHHALTIGE KONZEPTE SIND PROGRAMM: ÜBER 60 JAHRE STANDORT ROTHENBURG

Das AEG/Electrolux Werk Rothenburg wurde 1961 gegründet und ist heute mit etwa 600.000 Elektroherden und rund 1,5 Mio. Kochfeldern, die jährlich für ganz Europa hergestellt werden, mit den Produktionsvolumina das „Größte“ im europäischen Werkevergleich. Hier werden seit kurzem die bei Konsumenten sehr beliebten Kochfelder mit integriertem Dunstabzug sowie unsere hochwertigen Multi-Dampfgarer produziert. Es ist Aushängeschild für modernste Produktionsanlagen und höchsten Automatisierungsgrad. Gleichzeitig ist es ein bedeutendes Entwicklungszentrum in diesen Kategorien für die Produkte der Marke AEG. Und: Rothenburg ist auch ein absolut überzeugendes Werk, wenn es um Nachhaltigkeit geht.



Abfall ist Wertstoff

Ganz nach dem Motto „Reduce. Reuse. Recycle.“ hat das Werk Rothenburg ein eigenes Abfall- und Recyclingkonzept für den Fertigungsbereich entwickelt und realisiert. Es ist darauf ausgelegt, dass grundsätzlich keine Abfälle anfallen, die auf eine Deponie müssen. Das klappt im Werk im wahrsten Sinne des Wortes ausgezeichnet – denn Rothenburg ist Gewinner des Wettbewerbs „Zero Landfill storyboard competition“. Alle anderen Abfälle aus der Fertigung werden – mit einer stolzen Trennquote von 98% – gesammelt und sauber separiert, um dann umweltfreundlich recycelt zu werden.

Mit aller Energie weniger Energie verbrauchen

Wer mehr Nachhaltigkeit will, muss mehr tun als seinen Strom aus erneuerbaren Energiequellen zu beziehen – er muss Energie einsparen. Also ist das Werk Rothenburg hier hoch aktiv – auf drei Ebenen: Ein neues LED-Lichtkonzept sorgt für weniger Energieverbrauch, bessere Ausleuchtung und damit auch für ein besseres Arbeitsumfeld. Ein neues Energiemesssystem, mit dem energierelevante Daten abgefragt und analysiert werden können, kommt in der Fertigung zum Einsatz und bringt eine Energieeinsparung von 5–10%. Und auch bei der Druckluftherzeugung – die ein energieintensiver Bereich ist – geht Rothenburg neue Wege: Mit neuen, leistungsfähigeren Kompressoren, die helfen Strom im Wert von 30.000 Euro pro Jahr einzusparen.



Jeder Tropfen Wasser ist es wert

Wasser, das im Werk Rothenburg in der Produktion zu Abwasser wird, wird sauber aufbereitet und zu 98% zu Frischwasser, das dann wieder in den Produktionsprozess einfließt. Dafür sorgt vor allem eine moderne Verdampfungsanlage, die das Wasser aus allen Entfettungsbädern sauber von den Reststoffen trennt, um die sich dann ein spezialisierter Entsorger kümmert. Und wenn es um die notwendige Kühlung von Anlagen geht, hat das Werk umgestellt. Das neue Kühlsystem wird durch die Außentemperatur bei Unterschreitung von 15°C unterstützt. Das schont die Umwelt und senkt den Stromverbrauch in diesem Bereich um 30%.

Auch beim Gas wollen wir nachhaltig Gas geben

Neben Strom und Wasser nutzt das Werk Rothenburg auch Gas. Um auch hier auf der einen Seite effektiv und auf der anderen Seite nachhaltig zu sein, fährt man zweigleisig. Heißt: Einerseits kommt konventionelles Erdgas zum Einsatz. Andererseits werden Untersuchungen angestellt, um auf nachhaltiges Biogas umzustellen und auf dem Weg dahin zusätzlich durch die Förderung anderer Projekte, bei denen mindestens die gleiche Menge CO₂ eingespart wird, zu kompensieren.



VON PROFIS FÜR PROFIS:
PRAXIS-WORKSHOPS IM TASTELAB FÜR DEN KÜCHEN-
 FACHHANDEL – FRAGEN SIE IHREN AUSSENDIENST



OPTIMALE INTEGRATION EINBAUGERÄTE UND KÜCHEN-MÖBEL.



Unsere AEG-Einbaugeräte fügen sich nahezu nahtlos in Ihre Küche ein, die Anpassung der Einbaugerätemaße mit den Nischenmaßen der Küchenmöbel ermöglicht ein einzigartiges schmales, modernes Fugenbild.



DIE SCHNELLSTE UND EINFACHSTE INSTALLATION AM MARKT.

BIS ZU 25 % WENIGER INSTALLATIONSSCHRITTE*

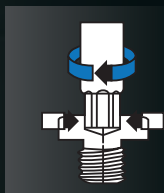
* Bezieht sich auf das Verhältnis der Gesamtzahl der Arbeitsschritte, die benötigt werden, um ein AEG-SET bestehend aus Backofen, Kochfeld, Geschirrspüler und Kühlschrank zu installieren, verglichen mit der Anzahl von Arbeitsschritten bei der Installation von vier vergleichbaren Geräten der Hauptwettbewerber.

Die Arbeitsschritte je Gerät wurden auf Grundlage der Anleitungen der jeweiligen Hersteller ermittelt. Die so ermittelten Arbeitsschritte der vier Produkte eines Herstellers werden zur Gesamtzahl der Arbeitsschritte pro Set addiert.

PerfectFit Torx

Für die einfache Installation der AEG-Einbaugeräte benötigen Sie nur eins: den Torx-Schraubendreher. Lästiges Auswechseln entfällt, da Sie nur ein Werkzeug für alle Geräte brauchen. Außerdem ist er 13 mal langlebiger als andere Schraubendreher und beschädigt beim Drehen nicht die Schrauben.

IHRE VORTEILE IM ÜBERBLICK



Bessere Positionierung
Die Schraube ist immer in einer Linie mit dem Schraubendreher.



Keine Beschädigung
Es entsteht kein Defekt am Schraubenkopf.



Schnellste Installation
Lästiges Aufsatzwechseln entfällt.



Besserer Grip
Der Schraubendreher kann nicht mehr überdrehen.



13x langlebiger
Torx T20 – Aufsatz hält 13 mal länger als ein Kreuzschlitz-Aufsatz.



KINDERLEICHTE INSTALLATION MIT DER AEG-APP

Perfekte, schnelle Installation.
Einfach per Touch.

EINFACH

- 🔑 Nur EIN Torx T20-Schraubendreher zur Installation ALLER Geräte.

SCHNELL

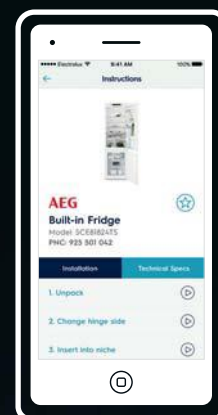
- 🕒 Kein Werkzeugwechsel notwendig. Sie sparen Zeit.

ALS ERSTER AM MARKT

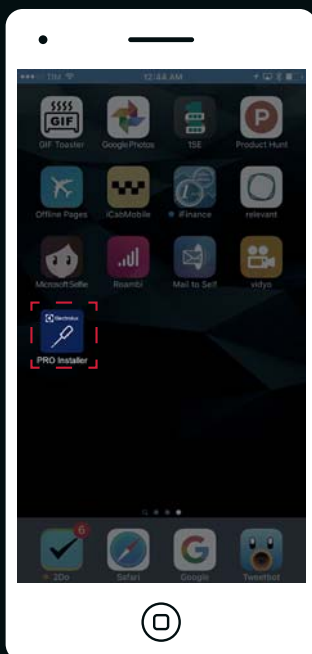
- 📶 Erster Hersteller, der eine Installations-App speziell für professionelle Installateure entwickelt hat.

SCAN

- 📷 Scannen, oder suchen Sie das gewünschte Produkt und erhalten Sie alle technischen Spezifikationen und Installationsvideos.

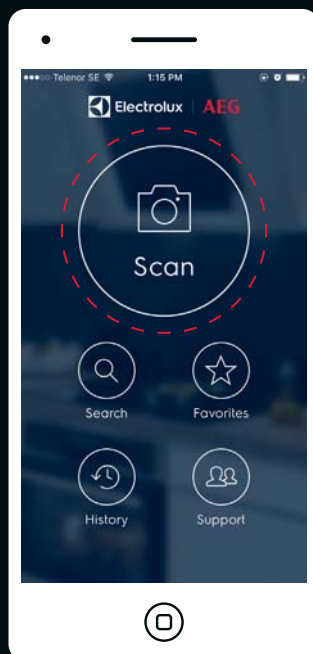


1



Öffnen Sie die App, indem Sie auf das Symbol auf Ihrem Telefon drücken.

2



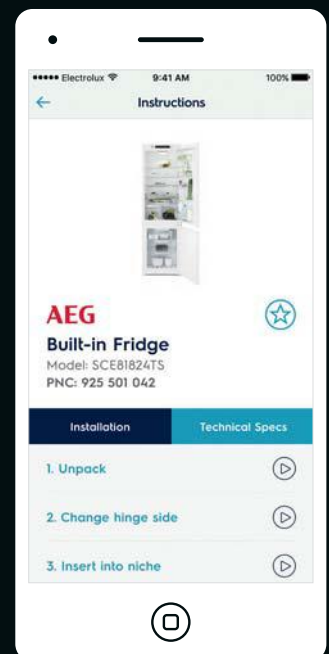
Einmal geöffnet, aktivieren Sie die Scan- oder Such-Funktion.

3



Scannen Sie den Barcode von Ihrem gewählten AEG-Einbaugerät.

4



Schritt für Schritt erhalten Sie intuitive Montage-Hinweise, die Sie bei Ihrer Installation aktiv unterstützen.

Scannen Sie den folgenden Barcode, um eine Installationsdemo anzusehen:



Download vom App Store oder Google Play.



WARUM NICHT DEN GANG WECHSELN





KOCHEN

MattBlack Range

SteamPro Multi-Dampfgarer	22
AssistedCooking Backöfen	23
SteamPro Multi-Dampfgarer Kompakt	25
CombiQuick Kompaktbacköfen	26
Einbau-Kaffeevollautomaten	28
Kompakter Weinkühlschrank	29
Wärmeschublade	30
Vakuuimerschublade	30
Design-Wandhaube	31
Unterbau-Weinklimaschrank	35
Maßbilder	38



MATTBLACK RANGE

„Die matte Glasblende wird durch ein Ätzverfahren, eine Technologie aus der Welt der Architektur, hergestellt. Diese matte Textur hat natürliche Anti-Fingerabdruck-Eigenschaften. MattBlack setzt damit neue Maßstäbe.“

Terence Tan

Senior Master Designer - Stockholm



Kitchen
Innovation
Award 2022

**AUSGEZEICHNETES
PRODUKT**

VOM VERBRAUCHER GEWÄHLT

- ✓ Funktionalität
- ✓ Innovation
- ✓ Produktnutzen
- ✓ Design
- ✓ Materialbeschaffenheit

kitcheninnovationaward.de



DESIGN UND LEISTUNG, KOMBINIERT

Minimalistisch, hochwertig, zeitlos. Die AEG-MattBlack Range beeindruckt mit einem aufs Wesentliche reduzierten Design, das Ihre Küche voll zur Geltung bringt. Durchdacht bis ins Detail – und ausgestattet mit innovativen Technologien für Kocherlebnisse auf höchstem Niveau.



Steamify® – Automatische Dampfzufuhr
Einfach immer die richtige Menge an Dampf für jedes Gericht.



CookView® Kamera im Türgriff –
Jedes Gericht im Blick haben. Von überall aus mit der My AEG Kitchen App.



CamCook® – Über die Kamera Ihres SmartDevices erkennt die K.I. Technologie von CamCook® in der My AEG Kitchen App Ihr Gericht und überträgt Ihre Wunscheinstellungen direkt an den Ofen.



Mehr Informationen zur
MattBlack Range finden Sie unter:
www.AEG.at/mattblack

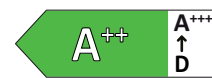


STEAMPRO COOKVIEW SERIE 9000
MULTI-DAMPFGARER
MIT SOUS-VIDE UND CONNECTIVITY
BSK999230T

AUSSTATTUNG



- **Exklusive Design Range MattBlack**
 - **WLAN-fähiger Backofen, steuerbar über My AEG Kitchen App**
 - **Dampfreinigung**
 - **Feuchtigkeitssensor für exakte Dosierung des Dampfanteils**
 - **Steamify® – automatische Dampfzufuhr**
 - **SoftClosing**
 - **MaxiKlasse™ – Extra großer Garraum (70 Liter)**
 - **Premium-Drehwähler mit Berührungssensor**
 - **Großes TFT-Farbdisplay (175 x 35 mm)**
 - **CookView® – integrierte Videokamera im Türgriff**
 - **CamCook® – Erkennt das Gericht und sendet die Wunscheinstellungen an den Ofen**
 - Temperaturbereich von 30 °C–230 °C
 - **Kerntemperatursensor**
 - Temperaturvorschlag
 - **Kochassistent**
 - **Set&Go – Vorprogrammierung**
 - **FinishAssist – schließt den Garvorgang mit erweiternden Optionen ab**
 - Info Felder und Kurzbeschreibungen von Funktionen
 - Glatte Innenwände aus Longclean-Emaille
 - Einhängegitter mit Einschubhilfe
 - Türverglasung: SafeToTouch Plus
 - 25 Beheizungsarten (Details siehe Beheizungsartentabelle S. 37)
 - **Externe Dampferzeugung**
 - **Entnehmbarer Wassertank (0,95 l)**
 - Akustisches Signal für „Wassertank leer“
 - Garraumbeleuchtung 65 W Halogen
- Aufrüstbar mit:**
- FlexiRunners™ Vollauszug für Multi-Dampfgarer
- Zubehör:**
- 1 emailliertes Backblech
 - 1 Fettpfanne
 - 1 Kombirost
 - 1 Garbehälterset gelocht und ungelocht
 - Snapper Kit für leichten Einbau
 - 1,5 m Anschlusskabel mit Stecker
- Anschlusswert:**
- 3,5 kW für Anschluss an 230 V
- | | |
|--------|-------------|
| Modell | BSK999230T |
| PNC | 944 188 453 |
| SP | € 4.299,- |



STEAMPRO SERIE 9000
MULTI-DAMPFGARER
MIT SOUS-VIDE UND CONNECTIVITY
BSK898330T

AUSSTATTUNG



- **Exklusive Design Range MattBlack**
 - **WLAN-fähiger Backofen, steuerbar über My AEG Kitchen App**
 - **Dampfreinigung**
 - **Feuchtigkeitssensor für exakte Dosierung des Dampfanteils**
 - **Steamify® – automatische Dampfzufuhr**
 - **SoftClosing**
 - **MaxiKlasse™ – Extra großer Garraum (70 Liter)**
 - **Großes TFT Full Touch Farbdisplay (175 x 35 mm)**
 - **CamCook® – Erkennt das Gericht und sendet die Wunscheinstellungen an den Ofen**
 - Temperaturbereich von 30 °C–230 °C
 - **Kerntemperatursensor**
 - Temperaturvorschlag
 - **Kochassistent**
 - **Set&Go – Vorprogrammierung**
 - **FinishAssist – schließt den Garvorgang mit erweiternden Optionen ab**
 - Info Felder und Kurzbeschreibungen von Funktionen
 - Leichtreinigungstür und -ausstattung
 - Glatte Innenwände aus Longclean-Emaille
 - Einhängegitter mit Einschubhilfe
 - Türverglasung: SafeToTouch Plus
 - 25 Beheizungsarten (Details siehe Beheizungsartentabelle S. 37)
 - **Externe Dampferzeugung**
 - **Entnehmbarer Wassertank (0,95 l)**
 - Akustisches Signal für „Wassertank leer“
 - Garraumbeleuchtung 65 W Halogen
- Aufrüstbar mit:**
- FlexiRunners™ Vollauszug für Multi-Dampfgarer*
- Zubehör:**
- 1 emailliertes Backblech
 - 1 Fettpfanne
 - 1 Kombirost
 - 1 Garbehälterset gelocht und ungelocht
 - 1,5 m Anschlusskabel mit Stecker
 - TR1LFSTV
- Anschlusswert:**
- 3,5 kW für Anschluss an 230 V
- | | |
|--------|-------------|
| Modell | BSK898330T |
| PNC | 944 188 736 |
| SP | € 3.769,- |



STEAMPRO SERIE 9000 MULTI-DAMPFGARER MIT SOUS-VIDE

BSK792280T

AUSSTATTUNG



- **Exklusive Design Range MattBlack**
- **Dampfreinigung**
- **Feuchtigkeitssensor für exakte Dosierung des Dampfanteils**
- **Steamify® – automatische Dampfzufuhr**
- **SoftClosing**
- **MaxiKlasse™ – Extra großer Garraum (70 Liter)**
- **TFT Full Touch Farbdisplay (95 x 35 mm)**
- Elektronische Temperaturregelung
- Temperaturbereich von 30 °C–230 °C
- **Kerntemperatursensor**
- Temperaturvorschlag
- **Kochassistent**
- Warmhalten bei 65 °C
- Restwärmeanzeige und -nutzung
- Automatische Abschaltung für Backofen
- Leichtreinigungstür und -ausstattung
- Glatte Innenwände aus Longclean-Emaille
- Einhängegitter mit Einschubhilfe
- Türverglasung: SafeToTouch Plus
- Grillheizstab
- Kindersicherung
- Kühlgebläse
- 25 Beheizungsarten (Details siehe Beheizungsartentabelle S. 37)
- Schnellaufheizung zuschaltbar
- **Externe Dampferzeugung**
- **Entnehmbarer Wassertank (0,95 l)**
- Akustisches Signal für „Wassertank leer“
- Garraumbeleuchtung 65 W Halogen

Aufrüstbar mit:

- FlexiRunners™ Vollauszug für Multi-Dampfgarer

Zubehör:

- 1 emailliertes Backblech
- 1 Fettpfanne
- 1 Kombirost
- 1 Garbehälterset gelocht und ungelocht
- 1,5 m Anschlusskabel mit Stecker

Anschlusswert:

- 3,5 kW für Anschluss an 230 V

Modell	BSK792280T
PNC	944 188 653
SP	€ 3.399,-



ASSISTEDCOOKING COOKVIEW SERIE 9000 BACKOFEN MIT KERNTEMPERSSENSOR UND CONNECTIVITY

BPK949230T

AUSSTATTUNG



- **Exklusive Design Range MattBlack**
- **WLAN-fähiger Backofen, steuerbar über My AEG Kitchen App**
- **Pyrolytische Selbstreinigung, 3-stufig**
- **SoftClosing**
- **MaxiKlasse™ – Extra großer Garraum (71 Liter)**
- **Premium-Drehwähler mit Berührungssensor**
- **Großes TFT-Farbdisplay (175 x 35 mm)**
- **CookView® – integrierte Videokamera im Türgriff**
- **CamCook® – Erkennt das Gericht und sendet die Wunscheinstellungen an den Ofen**
- Elektronische Temperaturregelung
- Temperaturbereich von 30 °C–300 °C
- **Kerntemperatursensor**
- Temperaturvorschlag
- **Kochassistent**
- **Set&Go – Vorprogrammierung**
- **FinishAssist – schließt den Garvorgang mit erweiternden Optionen ab**
- Info Felder und Kurzbeschreibungen von Funktionen
- Restwärmeanzeige und -nutzung
- Automatische Abschaltung für Backofen
- Glatte Innenwände aus Longclean-Emaille
- Einhängegitter mit Einschubhilfe
- Türverglasung: SafeToTouch Top
- Grillheizstab
- Kindersicherung
- Kühlgebläse
- 17 Beheizungsarten (Details siehe Beheizungsartentabelle S. 37)
- Schnellaufheizung zuschaltbar
- Garraumbeleuchtung 65 W Halogen

Aufrüstbar mit:

- FlexiRunners™ SuperClean Vollauszug
- FlexiRunners™ Vollauszug/Backauszug

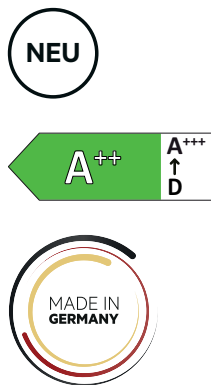
Zubehör:

- 1 emailliertes Backblech
- 1 Fettpfanne
- 1 Kombirost
- Snapper Kit für leichten Einbau
- 1,5 m Anschlusskabel mit Stecker

Anschlusswert:

- 3,5 kW für Anschluss an 230 V

Modell	BPK949230T
PNC	944 188 452
SP	€ 3.049,-



ASSISTEDCOOKING SERIE 8000
BACKOFEN MIT KERNTemperatur-
SENSOR UND CONNECTIVITY
BPK848330T

AUSSTATTUNG



- **Exklusive Design Range MattBlack**
- **WLAN-fähiger Backofen, steuerbar über My AEG Kitchen App**
- **Pyrolytische Selbstreinigung, 3-stufig**
- **SoftClosing**
- **MaxiKlasse™ – Extra großer Garraum (71 Liter)**
- **Großes TFT Full Touch Farbdisplay (175 x 35 mm)**
- **CamCook® – Erkennt das Gericht und sendet die Wunscheinstellungen an den Ofen**
- Elektronische Temperaturregelung
- Temperaturbereich von 30 °C–300 °C
- **Kerntempersensor**
- Temperaturvorschlag
- **Kochassistent**
- **Set&Go – Vorprogrammierung**
- **FinishAssist – schließt den Garvorgang mit erweiternden Optionen ab**
- Info Felder und Kurzbeschreibungen von Funktionen
- Restwärmeanzeige und -nutzung
- Automatische Abschaltung für Backofen
- Leichtreinigungstür und -ausstattung
- Glatte Innenwände aus Longclean-Emaille
- Einhängegitter mit Einschubhilfe
- Türverglasung: SafeToTouch Top
- Grillheizstab
- Kindersicherung
- Kühlgebläse
- 17 Beheizungsarten (Details siehe Beheizungsartentabelle S. 37)
- Schnellaufheizung zuschaltbar
- Garraumbeleuchtung 65 W Halogen

Aufrüstbar mit:

- FlexiRunners™ SuperClean Vollauszug
- FlexiRunners™ Vollauszug/Backauszug

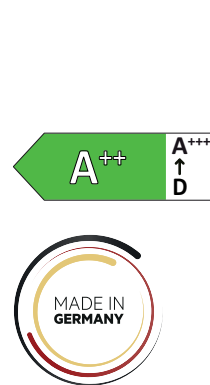
Zubehör:

- 1 emailliertes Backblech
- 1 Fettpfanne
- 1 Kombirost
- 1,5 m Anschlusskabel mit Stecker
- TR1LV

Anschlusswert:

- 3,5 kW für Anschluss an 230 V

Modell	BPK848330T
PNC	944 188 737
SP	€ 2.649,-



ASSISTEDCOOKING SERIE 8000
BACKOFEN MIT KERNTemperatur-
SENSOR
BPK742280T

AUSSTATTUNG



- **Exklusive Design Range MattBlack**
- **Pyrolytische Selbstreinigung, 3-stufig**
- **SoftClosing**
- **MaxiKlasse™ – Extra großer Garraum (71 Liter)**
- **TFT Full Touch Farbdisplay (95 x 35 mm)**
- Elektronikuhr mit Timerfunktionen
- Elektronische Temperaturregelung
- Temperaturbereich von 30 °C–300 °C
- **Kerntempersensor**
- Temperaturvorschlag
- **Kochassistent**
- Warmhalten bei 65 °C
- Restwärmeanzeige und -nutzung
- Automatische Abschaltung für Backofen
- Leichtreinigungstür und -ausstattung
- Türkontaktschalter für Licht
- Glatte Innenwände aus Longclean-Emaille
- Einhängegitter mit Einschubhilfe
- Türverglasung: SafeToTouch Top
- Grillheizstab
- Kindersicherung
- Kühlgebläse
- 16 Beheizungsarten (Details siehe Beheizungsartentabelle S. 37)
- Schnellaufheizung zuschaltbar
- Garraumbeleuchtung 65 W Halogen

Aufrüstbar mit:

- FlexiRunners™ SuperClean Vollauszug
- FlexiRunners™ Vollauszug/Backauszug

Zubehör:

- 1 emailliertes Backblech
- 1 Fettpfanne
- 1 Kombirost
- 1,5 m Anschlusskabel mit Stecker

Anschlusswert:

- 3,5 kW für Anschluss an 230 V

Modell	BPK742280T
PNC	944 188 651
SP	€ 2.059,-



STEAMPRO SERIE 9000
MULTI-DAMPFGARER MIT SOUS-VIDE
UND CONNECTIVITY
KSK998230T

AUSSTATTUNG



- **Exklusive Design Range MattBlack**
 - **WLAN-fähiger Kompaktbackofen, steuerbar über My AEG Kitchen App**
 - **Dampfreinigung**
 - **Feuchtigkeitssensor für exakte Dosierung des Dampfanteils**
 - **Steamify® – automatische Dampfzufuhr**
 - **SoftClosing**
 - 43 L Garraum
 - **Premium-Drehwähler mit Berührungssensor**
 - **Großes TFT-Farbdisplay (175 x 35 mm)**
 - **CamCook® – Erkennt das Gericht und sendet die Wunscheinstellungen an den Ofen**
 - Elektronikuhr mit Timerfunktionen
 - Elektronische Temperaturregelung
 - Temperaturbereich von 30 °C–230 °C
 - **Kerntemperatursensor**
 - Temperaturvorschlag
 - **Kochassistent**
 - **Set&Go – Vorprogrammierung**
 - **FinishAssist – schließt den Garvorgang mit erweiternden Optionen ab**
 - Info Felder und Kurzbeschreibungen von Funktionen
 - Warmhalten bei 65 °C
 - Restwärmeanzeige und -nutzung
 - Türkontaktschalter für Licht
 - Automatische Abschaltung für Backofen
 - Leichtreinigungstür und -ausstattung
 - Glatte Innenwände aus Longclean-Emaille
 - Einhängegitter mit Einschubhilfe
 - Türverglasung: SafeToTouch Plus
 - Grillheizstab
 - 25 Beheizungsarten (Details siehe Beheizungsartentabelle S. 37)
 - **Externe Dampferzeugung**
 - **Entnehmbarer Wassertank (0,95 l)**
 - Akustisches Signal für „Wassertank leer“
 - Garraumbeleuchtung 40 W Halogen
- Aufrüstbar mit:**
- FlexiRunners™ Vollauszug für Multi-Dampfgarer (1 Paar)
- Zubehör:**
- 1 emailliertes Backblech
 - 1 Fettpfanne, 1 Kombirost
 - 1 Garbehälterset
 - 1,5 m Anschlusskabel mit Stecker
- Anschlusswert:**
- 3,0 kW für Anschluss an 230 V
- | Modell | KSK998230T |
|--------|-------------|
| PNC | 944 066 778 |
| SP | € 2.899,- |

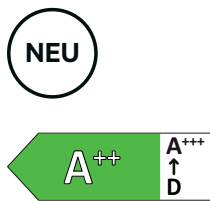


STEAMPRO SERIE 9000
MULTI-DAMPFGARER MIT SOUS-VIDE
UND CONNECTIVITY
KSK898230T

AUSSTATTUNG



- **Exklusive Design Range MattBlack**
 - **WLAN-fähiger Kompaktbackofen, steuerbar über My AEG Kitchen App**
 - **Dampfreinigung**
 - **Feuchtigkeitssensor für exakte Dosierung des Dampfanteils**
 - **Steamify® – automatische Dampfzufuhr**
 - **SoftClosing**
 - 43 L Garraum
 - **Großes TFT Full Touch Farbdisplay (175 x 35 mm)**
 - **CamCook® – Erkennt das Gericht und sendet die Wunscheinstellungen an den Ofen**
 - Elektronikuhr mit Timerfunktionen
 - Elektronische Temperaturregelung
 - Temperaturbereich von 30 °C–230 °C
 - **Kerntemperatursensor**
 - Temperaturvorschlag
 - **Kochassistent**
 - **Set&Go – Vorprogrammierung**
 - **FinishAssist – schließt den Garvorgang mit erweiternden Optionen ab**
 - Info Felder und Kurzbeschreibungen von Funktionen
 - Warmhalten bei 65 °C
 - Restwärmeanzeige und -nutzung
 - Türkontaktschalter für Licht
 - Automatische Abschaltung für Backofen
 - Leichtreinigungstür und -ausstattung
 - Glatte Innenwände aus Longclean-Emaille
 - Einhängegitter mit Einschubhilfe
 - Türverglasung: SafeToTouch Plus
 - Grillheizstab
 - 25 Beheizungsarten (Details siehe Beheizungsartentabelle S. 37)
 - **Externe Dampferzeugung**
 - **Entnehmbarer Wassertank (0,95 l)**
 - Akustisches Signal für „Wassertank leer“
 - Garraumbeleuchtung 40 W Halogen
- Aufrüstbar mit:**
- FlexiRunners™ Vollauszug für Multi-Dampfgarer (1 Paar)
- Zubehör:**
- 1 emailliertes Backblech
 - 1 Fettpfanne, 1 Kombirost
 - 1 Garbehälterset
 - 1,5 m Anschlusskabel mit Stecker
- Anschlusswert:**
- 3,0 kW für Anschluss an 230 V
- | Modell | KSK898230T |
|--------|-------------|
| PNC | 944 004 965 |
| SP | € 2.779,- |



**STEAMPRO SERIE 9000
MULTI-DAMPFGARER
MIT SOUS-VIDE
KSK792280T**

AUSSTATTUNG



- **Exklusive Design Range MattBlack**
 - **Dampfreinigung**
 - **Feuchtigkeitssensor für exakte Dosierung des Dampfanteils**
 - **Steamify® – automatische Dampfzufuhr**
 - **SoftClosing**
 - 43 L Garraum
 - **TFT Full Touch Farbdisplay (95 x 35 mm)**
 - Elektronikuhr mit Timerfunktionen
 - Elektronische Temperaturregelung
 - Temperaturbereich von 30 °C–230 °C
 - **Kerntemperatursensor**
 - Temperaturvorschlag
 - **Kochassistent**
 - Warmhalten bei 65 °C
 - Restwärmeanzeige und -nutzung
 - Automatische Abschaltung für Backofen
 - Türkontaktschalter für Licht
 - Leichtreinigungstür und -ausstattung
 - Glatte Innenwände aus Longclean-Emaille
 - Einhängegitter mit Einschubhilfe
 - Türverglasung: SafeToTouch Plus
 - Grillheizstab
 - Kindersicherung
 - Kühlgebläse
 - 25 Beheizungsarten (Details siehe Beheizungsartentabelle S. 37)
 - Schnellaufheizung zuschaltbar
 - **Externe Dampferzeugung**
 - **Entnehmbarer Wassertank (0,95 l)**
 - Akustisches Signal für „Wassertank leer“
 - Garraumbeleuchtung 40 W Halogen
- Aufrüstbar mit:**
- FlexiRunners™ Vollauszug für Multi-Dampfgarer (1 Paar)
- Zubehör:**
- 1 emailliertes Backblech
 - 1 Fettpfanne
 - 1 Kombirost
 - 1 Garbehälterset gelocht und ungelocht
 - 1,5 m Anschlusskabel mit Stecker
- Anschlusswert:**
- 3,0 kW für Anschluss an 220–240 V

Modell	KSK792280T
PNC	944 004 909
SP	€ 2.549,-



**COMBIQUICK SERIE 8000 BACKOFEN
MIT INTEGRIERTER MIKROWELLE
UND CONNECTIVITY
KMK965090T**

AUSSTATTUNG



- **Exklusive Design Range MattBlack**
 - **WLAN-fähiger Kompaktbackofen, steuerbar über My AEG Kitchen App**
 - 43 L Garraum
 - **Premium-Drehwähler mit Berührungssensor**
 - **Großes TFT-Farbdisplay (175 x 35 mm)**
 - **CamCook® – Erkennt das Gericht und sendet die Wunscheinstellungen an den Ofen***
 - Elektronikuhr mit Timerfunktionen
 - Elektronische Temperaturregelung
 - Temperaturbereich von 30 °C–230 °C
 - Temperaturvorschlag
 - **Kochassistent**
 - **Set&Go – Vorprogrammierung**
 - **FinishAssist – schließt den Garvorgang mit erweiternden Optionen ab**
 - Info Felder und Kurzbeschreibungen von Funktionen
 - Restwärmeanzeige und -nutzung
 - Automatische Abschaltung für Backofen
 - Türkontaktschalter für Licht
 - Glatte Innenwände aus Longclean-Emaille
 - Einhängegitter mit Einschubhilfe
 - Türverglasung: SafeToTouch Plus
 - Grillheizstab
 - Kindersicherung
 - Kühlgebläse
 - 22 Beheizungsarten (Details siehe Beheizungsartentabelle S. 37)
 - Schnellaufheizung zuschaltbar
 - Mikrowellenleistung max. 1000 W
 - Garraumbeleuchtung 25 W Halogen
- Zubehör:**
- 1 emailliertes Backblech
 - 1 Fettpfanne
 - 1 Kombirost
 - 1 Glasplatte
 - 1,5 m Anschlusskabel mit Stecker
- Anschlusswert:**
- 3,0 kW für Anschluss an 230 V

Modell	KMK965090T
PNC	944 066 813
SP	€ 2.299,-



NEU

COMBIQUICK SERIE 8000 BACKOFEN MIT INTEGRIERTER MIKROWELLE UND CONNECTIVITY

KMK868000T

AUSSTATTUNG



- **Exklusive Design Range MattBlack**
 - **WLAN-fähiger Kompaktbackofen, steuerbar über My AEG Kitchen App**
 - 43 L Garraum
 - **Großes TFT Full Touch Farbdisplay (175 x 35 mm)**
 - **CamCook® – Erkennt das Gericht und sendet die Wunscheinstellungen an den Ofen***
 - Elektronikuhr mit Timerfunktionen
 - Elektronische Temperaturregelung
 - Temperaturbereich von 30 °C–230 °C
 - Temperaturvorschlag
 - **Kochassistent**
 - **Set&Go – Vorprogrammierung**
 - **FinishAssist – schließt den Garvorgang mit erweiternden Optionen ab**
 - Info Felder und Kurzbeschreibungen von Funktionen
 - Restwärmeanzeige und -nutzung
 - Automatische Abschaltung für Backofen
 - Türkontaktschalter für Licht
 - Glatte Innenwände aus Longclean-Emaille
 - Einhängegitter mit Einschubhilfe
 - Türverglasung: SafeToTouch Plus
 - Grillheizstab
 - Kindersicherung
 - Kühlgebläse
 - 23 Beheizungsarten (Details siehe Beheizungsartentabelle S. 37)
 - Schnellaufheizung zuschaltbar
 - Mikrowellenleistung max. 1000 W
 - Garraumbeleuchtung 25 W Halogen
- Zubehör:**
- 1 emailliertes Backblech
 - 1 Fettpfanne
 - 1 Kombirost
 - 1 Glasplatte
 - 1,5 m Anschlusskabel mit Stecker
- Anschlusswert:**
- 3,0 kW für Anschluss an 220–240 V

Modell	KMK868000T
--------	------------

PNC	944 004 964
-----	-------------

SP	€ 2.299,-
----	-----------



COMBIQUICK SERIE 8000 BACKOFEN MIT INTEGRIERTER MIKROWELLE

KMK761080T

AUSSTATTUNG



- **Exklusive Design Range MattBlack**
 - 43 L Garraum
 - **TFT Full Touch Farbdisplay (95 x 35 mm)**
 - Elektronikuhr mit Timerfunktionen
 - Elektronische Temperaturregelung
 - Temperaturbereich von 30 °C–230 °C
 - Temperaturvorschlag
 - **Kochassistent**
 - Restwärmeanzeige und -nutzung
 - Automatische Abschaltung für Backofen
 - Türkontaktschalter für Licht
 - Glatte Innenwände aus Longclean-Emaille
 - Einhängegitter mit Einschubhilfe
 - Türverglasung: SafeToTouch Plus
 - Grillheizstab
 - Kindersicherung
 - Kühlgebläse
 - 23 Beheizungsarten (Details siehe Beheizungsartentabelle S. 37)
 - Schnellaufheizung zuschaltbar
 - Mikrowellenleistung max. 1000 W
 - Garraumbeleuchtung 25 W Halogen
- Zubehör:**
- 1 emailliertes Backblech
 - 1 Fettpfanne
 - 1 Kombirost
 - 1 Glasplatte
 - 1,5 m Anschlusskabel mit Stecker
- Anschlusswert:**
- 3,0 kW für Anschluss an 220–240 V

Modell	KMK761080T
--------	------------

PNC	944 004 910
-----	-------------

SP	€ 1.979,-
----	-----------



EINBAU-KAFFEEVOLLAUTOMAT
MIT LATTE MACCHIATO-FUNKTION
KKK994500T

AUSSTATTUNG



- **Exklusive Design Range MattBlack**
- **Premium-Drehwähler mit Berührungssensor und TFT-Farbdisplay**
- mehr-Tassen-Funktion bis zu 6 Tassen
- Automatische Cappuccino-Zubereitung und Latte Macchiato mit integriertem Milchaufschäumer
- Hochdruck Dampffunktion für manuelles Milchaufschäumen
- Individuelle Einstellung von Mahlgrad, Kaffeestärke, Tassenfüllmenge und Temperatur
- Vorbrühfunktion für ein perfektes Aroma
- Integriertes, leises Kegelmahlwerk
- Bohnenbehälter (400 g)
- Einfüllöffnung für gemahlene Kaffeebohnen
- Von vorne entnehmbarer **Wasserbehälter** (2,5 L)
- Anzeige bei leerem Bohnen- bzw. Wasserbehälter
- Höhenverstellbarer Kaffeeauslauf (8,5–14cm)
- Programmierbare Einschaltzeit
- Automatische Abschaltung nach wahlweise 15, 30, 60, 120 und 180 Minuten
- Entnehmbare Brüheinheit

- Automatisches Spül- und Entkalkungsprogramm
- 2 Heizsysteme für eine optimale Brühtemperatur und Dampfausgabe
- Pumpendruck: 15 bar

Zubehör:

- Thermo Milchbehälter 0,5 l
- Messlöffel für Kaffeepulver
- Entkalkungsmittel
- Teststreifen zur Ermittlung des Wasserhärtegrades
- Wasserenthärtungsfilter
- 1,7 m Anschlusskabel mit Stecker
- Teleskopauszug mit Softclosing

Anschlusswert:

- 1,35 kW für Anschluss an 220–240 V

Das Gerät ist mittels Netzschalter vollständig vom Stromnetz trennbar.

Modell	KKK994500T
PNC	942 401 560
SP	€ 4.299,-



EINBAU-KAFFEEVOLLAUTOMAT
MIT LATTE MACCHIATO-FUNKTION
KKA894500T

AUSSTATTUNG



- **Exklusive Design Range MattBlack**
- **TFT Full Touch Farbdisplay**
- mehr-Tassen-Funktion bis zu 6 Tassen
- Automatische Cappuccino-Zubereitung und Latte Macchiato mit integriertem Milchaufschäumer
- Hochdruck Dampffunktion für manuelles Milchaufschäumen
- Individuelle Einstellung von Mahlgrad, Kaffeestärke, Tassenfüllmenge und Temperatur
- Vorbrühfunktion für ein perfektes Aroma
- Integriertes, leises Kegelmahlwerk
- Bohnenbehälter (400 g) mit Füllstandsensoren
- Einfüllöffnung für gemahlene Kaffeebohnen
- Von vorne entnehmbarer **Wasserbehälter** (2,5 L)
- Anzeige bei leerem Bohnen- bzw. Wasserbehälter
- Höhenverstellbarer Kaffeeauslauf (8,5–14cm)
- LED-Innenbeleuchtung
- Programmierbare Einschaltzeit
- Automatische Abschaltung nach wahlweise 15, 30, 60, 120 und 180 Minuten
- Entnehmbare Brüheinheit

- Automatisches Spül- und Entkalkungsprogramm
- 2 Heizsysteme für eine optimale Brühtemperatur und Dampfausgabe
- Pumpendruck: 15 bar

Zubehör:

- Thermo Milchbehälter 0,5 l
- Messlöffel für Kaffeepulver
- Entkalkungsmittel
- Teststreifen zur Ermittlung des Wasserhärtegrades
- Wasserenthärtungsfilter
- 1,7 m Anschlusskabel mit Stecker
- Teleskopauszug mit Softclosing

Anschlusswert:

- 1,35 kW für Anschluss an 220–240 V

Das Gerät ist mittels Netzschalter vollständig vom Stromnetz trennbar.

Modell	KKA894500T
PNC	942 401 564
SP	€ 4.199,-



KOMPAKTER WEINKÜHLSCHRANK

KWK884520T

AUSSTATTUNG



- **Exklusive Design Range MattBlack**
- **Komfortable Bedienung über Touch Control**
- Digitale Temperaturanzeige
- Temperaturbereich: +5°C bis zu +20°C
- Elektronische Temperaturregelung
- **Türöffnung: grifflos, Push-pull-System**
- LED-Innenbeleuchtung
- Platz für bis zu 18 Flaschen (0,75 L)
- Flaschenanordnung: längs und quer für unterschiedliche Flaschenformen
- 3 Ablageflächen
- 2 Holzablageroste auf Teleskopschienen
- Jährlicher Energieverbrauch in kWh: 100
- Gesamtnutzinhalt (Liter): 49
- Luftschallemissionsklasse: C
- Luftschallemission in dB(A) re 1 pW: 39
- Kabellänge: 1,8 m
- Klimaklasse: N-ST
- Türanschlag unten

Anschlusswert:

- 0,9 kW für Anschluss an 220–240 V

Hinweis:
Planbar über Wärme- und Ergänzungsschublade



Modell	KWK884520T
PNC	923 421 114
SP	€ 3.489,-

Eleganter und flexibler Lagerraum für Ihre Weine

Dieser kompakte Weinkühlschrank bietet ein Höchstmaß an Stil und Flexibilität. Er überzeugt mit einem Temperaturbereich von 5 bis 20 Grad und passt perfekt zu den anderen Küchengeräten der AEG-Kompaktreihe.



Lagern Sie Ihren Wein bei der richtigen Temperatur

Bei diesem Weinkühlschrank können Sie sich sicher sein, dass Ihre Flaschen bei genau der richtigen Temperatur gelagert werden. Durch die direkte Temperaturregelung können Sie eine Temperatur von 5 bis 20 Grad einstellen.



Lagern Sie bis zu 18 Flaschen, selbst wenn wenig Platz zur Verfügung steht

Lagern Sie bis zu 18 Flaschen in diesem kompakten Weinkühlschrank. Dank des Designs haben Sie stets etwas servierbereit, auch wenn der Platz in Ihrer Küche begrenzt ist.



Flexible Lagerung für verschiedene Flaschen

Ganz gleich ob Champagner oder Prosecco: In diesen Weinkühlschrank passen Flaschen unterschiedlicher Größe und Form. Dank des flexiblen Designs besitzt er mehr Platz zwischen den Ablagen, sodass Sie den Wein in unterschiedlichen Positionen lagern können. So wird jede Flasche gut gekühlt.



WÄRMESCHUBLADE

KDK911424T

AUSSTATTUNG



- **Exklusive Design Range MattBlack**
- **SoftTip-Türmechanismus**
- Auftaustufe 30 °C
- Stufe für Hefeteig gehen lassen 40 °C
- Geschirrwärmestufe 60 °C
- Warmhaltestufe 80 °C
- Zum Einbau unter ein 45-cm-Kompakt-Gerät

Anschlusswert:

- 0,8 kW für Anschluss an 220–240 V



VAKUUMIERSCHUBLADE

KDK911423T

AUSSTATTUNG



- **Exklusive Design Range MattBlack**
- Pumpleistung: 3 m²/h
- LED-Display
- SoftTouch-Bedienung
- 7 Programme:
 - 3 Vakuumiergrade min/med/max, 3 Schweißzeiten für unterschiedliche Beuteldicken, Marinierfunktion
- Zum Einbau unter ein 45-cm-Kompakt-Gerät

Technische Daten:

- Netto-Kammerabmessungen 72 x 408 x 276 mm (H x B x T)

Zubehör:

- (im Lieferumfang enthalten)
- 25 Vakuumierbeutel 200 x 300 mm, geeignet für einen Einsatz von -40 °C bis 100 °C (z. B. **Sous-Vide** Garen oder Lagerhaltung im Kühlschrank)
- 25 Vakuumierbeutel 250 x 350 mm, geeignet für einen Einsatz von -40 °C bis 100 °C (z. B. **Sous-Vide** Garen oder Lagerhaltung im Kühlschrank)

Anschlusswert:

- 0,40 kW für Anschluss an 220–240 V

Modell	KDK911424T
PNC	947 727 520
SP	€ 1.299,-

Modell	KDK911423T
PNC	947 727 436
SP	€ 3.899,-



DESIGN-WANDHAUBE IN MATTBLACK

DVK6981HR FACE FRAME SERIE 9000

AUSSTATTUNG



- **Design: Paneel und Rahmen MattBlack**
- Wandmontage
- **Hob²Hood-Funktion**
- **SilenceTech: angenehm leise**
- **Funktion Lüften**
- Randabsaugung
- 3 Leistungsstufen
- 2 Intensivstufen
- Bedienung über Touch Control-Berührungssensoren
- Elektronische Regelung
- Stoßdämpfer für die Paneelklappe
- Abluft- und Umluftbetrieb
- 2 Metall-Fettfilter
- Optische Sättigungsanzeige für Fettfilter und Kohleaktivfilter
- Dimmbare LED-Beleuchtung (1 LED Streifen á 6 W)
- Farbtemperatur: 3000 K
- Hoch-Effizienter Kohleaktivfilter **MCFB65**
PNC 902 980 214
SP € 486,-
- Abluftschlauch Flex **KPIPE150**
PNC 942 492 724
SP € 61,-
auch für Umluftinstallation erforderlich

EU Daten:*

Jährlicher Energieverbrauch (kWh/Jahr): 39,4
 Fluidynamische Effizienz: 36,0
 Fluidynamische Effizienzklasse: A
 Beleuchtungseffizienz (lx/W): 43,5
 Beleuchtungseffizienzklasse: A
 Fettabscheidungsgrad (%): 65,1
 Klasse für Fettabscheidungsgrad: D
 Luftstrom bei min./max. Leistung im Normalbetrieb (m³/h): 270/500
 Luftstrom bei Intensivstufe (m³/h): 750
 Geräuschpegel bei min./max. Leistung im Normalbetrieb (dB(A)): 43/54
 Geräuschpegel bei Intensivstufe im Abluftbetrieb (dB(A)): 66
 Leistungsaufnahme im Aus-Zustand/Stand-by (W): 0,49/0,0

Anschlusswert:

266 W, Anschluss an 230–240 V~

Zubehör:

- Abluftstutzen 150 mm Ø
- Kohleaktivfilter **MCFB63**
PNC 902 980 212 und Kaminschacht im Lieferumfang enthalten.

Sonderzubehör:

- Kohleaktivfilter Long Life **MCFB64**
PNC 902 980 213
SP € 242,-

Modell	DVK6981HR
PNC	942 051 418
SP	€ 2.199,-



PremiumPlus-Elektronik

Die neue Elektronik im Design der Mastery Range steuert die Saugleistungstufen feinfühlig über Touch Control-Berührungssensoren und meldet bei Bedarf die notwendige Reinigung des Fettfilters und ggf. den Wechsel der Aktivkohlefilter. Zusatzfunktionen wie Hob²Hood, Lüften und dimmbare LED-Beleuchtung des Arbeitsbereiches sind verfügbar.



LED-Beleuchtung – hell und sparsam

Der langlebige und energieeffiziente LED-Streifen bietet eine optimale Ausleuchtung des gesamten Kochfelds und lässt sich auch dimmen – je nach Bedarf.



Saubere Lösung – Fettfilter

Der Fettfilter nimmt die Fettstoffe aus dem Kochdunst auf. Die Sättigungsanzeige zeigt an, wenn er gereinigt werden soll. Die Reinigung kann in der Geschirrspülmaschine erfolgen.

* gemäß delegierter Verordnung EU 65/2014.
Das Modell erfüllt die delegierte Verordnung EU 66/2014.

DIE PERFEKTE WEINQUALITÄT DANK DER 5 FUNDAMENTE DER RICHTIGEN WEINLAGERUNG



Konstante Temperaturen

Gleichbleibende Temperaturen sind das A und O bei der Lagerung Ihrer Weine: sowohl zum Erhalt der Aromen als auch für eine ausgewogene Reifung.



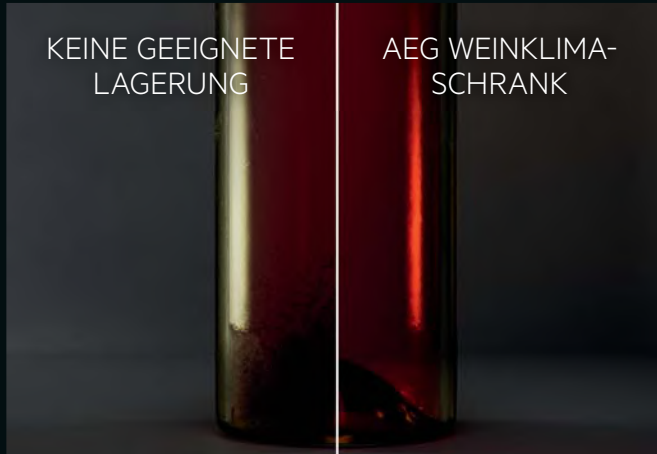
Mehr als 50 % Luftfeuchtigkeit

Eine Luftfeuchtigkeit von über 50 % ist vor allem für intakte Korken und zur Vermeidung von Oxidationsprozessen ausschlaggebend.



Dunkle Lagerung

Neben Temperaturschwankungen und Oxidation ist Licht einer der schlimmsten Feinde von Wein und kann sehr schnell negative Auswirkungen auf Geschmack und Farbe haben. Deshalb sollte er keinesfalls über einen längeren Zeitraum hellem Licht bzw. Sonnenlicht ausgesetzt werden.



Keine Vibrationen

Erschütterungen und Bewegungen beschleunigen den Reifeprozess Ihres Weines und können so sein feines Gleichgewicht stören. Ihre Weinsammlung sollte in einem Weinkeller oder Weinklimaschrank gelagert werden, weit weg von Wäschetrocknern, Geschirrspülern oder sonstigen vibrierenden Geräten, um die Erschütterungen so gering wie möglich zu halten.



Gute Belüftung

Zur Vermeidung von Schimmelbildung, die unerwünschte Gerüche verursacht und den Korken beeinträchtigt, sorgen wir für eine natürliche Dauerbelüftung mittels „Umlufteffekt“, der dem Klimaschrank konstant neue Luft von außen zuführt.

WUSSTEN SIE SCHON?

In herkömmlichen Kühlschränken können Korken schrumpfen und dadurch Ihren Wein verderben



+50–80 % LUFTFEUCHTIGKEIT

Die perfekte Luftfeuchtigkeit hält Ihre Korken geschmeidig und schützt so Ihren Wein.



–50 % LUFTFEUCHTIGKEIT

Der Wein kann oxidieren oder verderben, da die Korken schrumpfen, austrocknen oder porös werden.



+80 % LUFTFEUCHTIGKEIT

Korken können schimmeln und so den Geschmack Ihres Weins beeinträchtigen. Zudem lösen sich die Weinetiketten ab.

ANSPRUCHSVOLLES DESIGN. OPTIMALE LAGERUNG



Dual-Zone Pro des Modells AWUD040B8B verfügt über zwei separate Bereiche, die individuell eingestellt werden können, um Ihre Weine bei optimaler Serviertemperatur zu halten:

6–12 °C für Weißweine oder Sekt und 14–20 °C für Rotweine. Oder stellen Sie eine Zone zwischen 12–14 °C für optimale Lagerbedingungen ein.



Perfektioniertes Regalsystem –

Lagern Sie Ihre gesamte Sammlung in unserem Premium Weinklimaschrank, unabhängig der Flaschengröße. Die ausziehbaren Premium-Holzablagen bieten den idealen Abstand für alle 750-ml-Flaschentypen – sogar Ihren Lieblings-Champagner, ohne das Etikett zu zerkratzen.



Behalten Sie den Überblick und erhalten Sie passende Vorschläge zur Ergänzung Ihrer Weinsammlung über unsere OENO-App: passende Weinempfehlungen zu unterschiedlichen Speisen, die richtige Aufbewahrung verschiedener Weine oder das richtige Servieren im passenden Glas. Ihr persönlicher Sommelier, vor Ort und immer zur Hand.



Die perfekte Beleuchtung für Ihre Weinsammlung. Volle Sicht auf jedes Regal mit gleichmäßiger, LED-Beleuchtung.



Die integrierte Griffmulde bietet Komfort, leichte Reinigung und moderne Optik.



UNTERBAU-WEINKLIMASCHRANK SERIE 8000 MIT DUAL-ZONE AWUD040B8B

AUSSTATTUNG



- **Komfortable Bedienung über Touch Control**
- 820 mm Nischenhöhe
- 10 Jahre Garantie auf den Kompressor
- Temperaturbereich: +5 °C bis zu +20 °C
- Dual-Zone Pro – individuelle Temperatureinstellung
- Inverter Kompressor
- Platz für bis zu 40 Flaschen (0,75 L)
- LCD-Display mit Touch Control
- LED-Innenbeleuchtung
- Ausziehbare Holzablagen: 3
- Dynamische Umluftkühlung
- optischer und akustischer Tür-Offen-Alarm
- Temperaturalarm, optisch und akustisch
- Verstellbare Füße
- Kabellänge: 1,8 m
- Jährlicher Energieverbrauch in kWh: 146
- Gesamtnutzzinhalt (Liter): 130
- Luftschallemissionsklasse: C
- Luftschallemission in dB(A) re 1 pW: 38
- Klimaklasse: SN-N-ST
- Türanschlag: rechts, wechselbar
- **Aktivkohlefilter zur Reinigung der Umgebungsluft** nimmt schlechte Gerüche auf und verhindert, dass Ihr Wein verunreinigt wird oder seine Geschmacksqualitäten verliert

Finden Sie die
OENO by Vintec App hier:



Modell **AWUD040B8B**

PNC 923 421 263

SP **€ 4.199,-**



BEHEIZUNGSARTEN

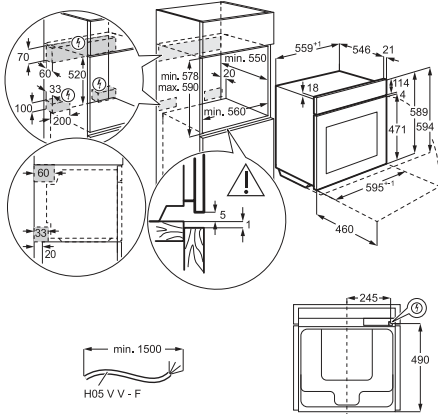
Beheizungsart	Anwendungsbeispiel	BSK999230T, BSK792280T, KSK898230T, BSK898330T, KSK998230T, KSK792280T	BPK848330T, BPK949230T	BPK742280T	KMK965090T	KMK761080T, KMK868000T
Steamify® – Automatische Dampfzufuhr	Verwenden Sie Dampf zum Dampfgaren, Dünsten, sanften Aufbacken, Backen und Braten	●				
Sous-Vide-Ofenfunktion	Zum Garen vakuumierter Speisen im Dampf	●				
Dampfgaren	Zum Garen auf bis zu 3 Ebenen, z.B. Gemüse, Obst, Kartoffeln, Reis, Knödel, Würstchen	●				
Feuchtigkeit hoch	Zum Garen auf bis zu 3 Ebenen, z.B. Creme-Speisen, Flan, Terrine und Fisch	●				
Feuchtigkeit mittel	Zum Garen auf bis zu 3 Ebenen, z.B. Schmorgerichte, sowie Brot und süße Gebäcke	●				
Feuchtigkeit niedrig	Zum Garen auf bis zu 3 Ebenen, z.B. Fleisch-, Geflügelgerichte und Aufläufe	●				
Feuchte Umluft	Besonders geeignet zum energiesparenden Backen und Garen von überwiegend trockenen Gebäcken, sowie von Aufläufen in Formen auf einer Ebene, z.B. Tortenböden, Hefezopf, Butter- und Streuselkuchen	●	●	●		
Regenerieren	Zum schonenden Aufwärmen von Speisen mit Dampf	●				
Heißluft mit Ringheizkörper	Zum Backen und Braten auf bis zu drei Ebenen, z.B. Napfkuchen, Sandkuchen, Biskuittorte, Kleingebäck, Kekse	●	●	●	●	●
Heißluft + Mikrowelle	Die Wärme wird direkt im Gargut erzeugt. Funktion mit Extraleistung der Mikrowelle. Zum Backen auf einer Ebene. Heizen Sie den Backofen nicht vor.				●	●
Pizzastufe	Für Gebäcke auf einer Ebene, die eine intensivere Bräunung und Knusprigkeit des Bodens benötigen, z.B. Pizza, Quiche Lorraine, Schweizer Wähe	●	●	●	●	●
Ober-/Unterhitze	Zum Backen und Braten auf einer Ebene, z.B. Aufläufe, Biskuittorte, Käsekuchen, Braten, Wild, Fisch	●	●	●	●	●
Ober-/Unterhitze + Mikrowelle	Die Wärme wird direkt im Gargut erzeugt. Funktion mit Extraleistung der Mikrowelle. Zum Backen und Braten auf einer Einschubebene. Heizen Sie den Backofen nicht vor.				●	●
Separate Oberhitze	Zum Bräunen von Brot, Kuchen, Gebäck oder bereits fertiger Gerichte					
Separate Unterhitze	Für Gebäcke auf einer Ebene, die nachträglich eine noch intensivere Bräunung und Knusprigkeit des Bodens erhalten sollen, z.B. saftiger Obstkuchen auf dem Blech oder zum Einkochen	●	●	●	●	●
Heißluftgrillen	Für größere Bratenstücke, z.B. Schweinenacken, Kalbsbraten, Lammrücken, Rollbraten und Geflügel, sowie zum Überbacken und Gratinieren	●	●	●	●	●
Heißluftgrillen + Mikrowelle	Die Wärme wird direkt im Gargut erzeugt. Funktion mit Extraleistung der Mikrowelle. Für größere Bratenstücke, sowie zum Überbacken und Gratinieren. Heizen Sie den Backofen nicht vor.				●	●
Grillstufe 1	Zum Grillen flacher Lebensmittel in kleinen Mengen auf 1 Ebene, z.B. Schweinefilet, Steaks, Fisch, Bratwürste, Toast	●	●	●	●	●
Grillstufe 2	Zum Grillen flacher Lebensmittel in größeren Mengen auf 1 Ebene, z.B. Schweinefilet, Steaks, Fisch, Bratwürste, Toast					
Grillstufe + Mikrowelle	Die Wärme wird direkt im Gargut erzeugt. Funktion mit Extraleistung der Mikrowelle. Zum Grillen flacher Lebensmittel und zum Toasten von Brot. Heizen Sie den Backofen nicht vor.				●	●
Warmhalten	Zum Warmhalten von bereits gegarten Speisen	●	●	●	●	●
Auftauen	Zum Auftauen von tiefgefrorenen Lebensmitteln, z.B. Fleisch, Fisch, Butter, Beeren, Brot	●	●	●	●	●
Bio-Garen	Zum Zubereiten von besonders zarten und saftigen Braten, die vorab in der Pfanne kross angebraten wurden, z.B. Steaks, Entenbrust oder Rinderfilets	●	●	●	●	●
Tiefkühlgerichte	Zum Erhitzen von Tiefkühlgerichten	●	●	●	●	●
Gärstufe	Zum kontrollierten Gehenlassen eines Hefeteigs vor dem Backen	●	●	●	●	●
Brotbackstufe	Zum Backen von Brot	●	●	●	●	●
Gratinieren	Für Aufläufe wie Lasagne oder Kartoffelgratin. Auch zum Überbacken und Bräunen	●	●	●	●	●
Einkochen	Zum Einkochen von Gemüse und Obst in Gläsern mit Flüssigkeit	●	●	●	●	●
Dörren	Zum Dörren von in Scheiben geschnittenen Früchten wie Äpfel, Pflaumen, Pfirsiche und Gemüse wie Tomaten, Zucchini oder Pilze	●	●		●	●
Joghurt Funktion	Zum Zubereiten von Joghurt	●				
Teller wärmen	Zum Vorwärmen der Teller vor dem Servieren	●	●	●	●	●
Mikrowelle					●	●
Mikrowelle max.	Die Mikrowelle heizt mit einer hohen Leistung (700–1000 W). Die Wärme wird direkt im Gargut erzeugt. Zum Erwärmen von Getränken und Suppen. Heizen Sie den Backofen nicht vor.				●	
Flüssigkeiten	Erwärmen von Getränken und Suppen. Der Leistungsbereich geht von 800–1000 W					●
Aufwärmen	Erwärmen von vorbereiteten Mahlzeiten und empfindlichen Lebensmitteln. Der Leistungsbereich reicht von 300–700 W					●

● = integrierte Beheizungsarten

MASSBILDER

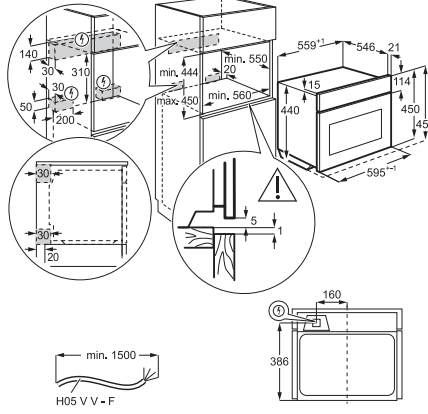
MaxiKlasse™-Reihe

PSGBOV180DE0000F



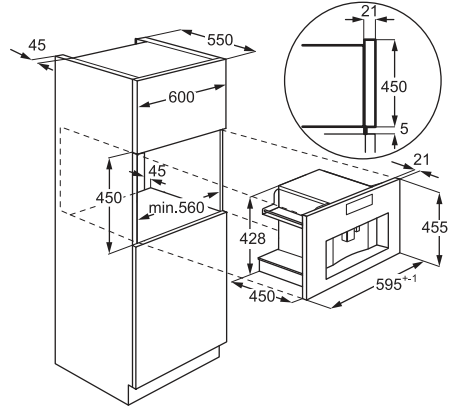
KMK868000T / KSK998230T / KMK965090T / KSK898230T/ KSK792280T / KMK761080T

PSGBOV180DE0000H



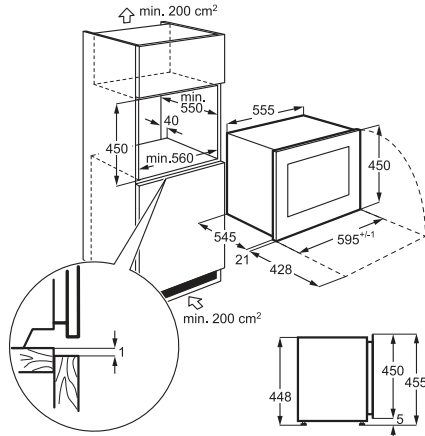
KKK994500T / KKA894500T

PSGBCM200DE00001



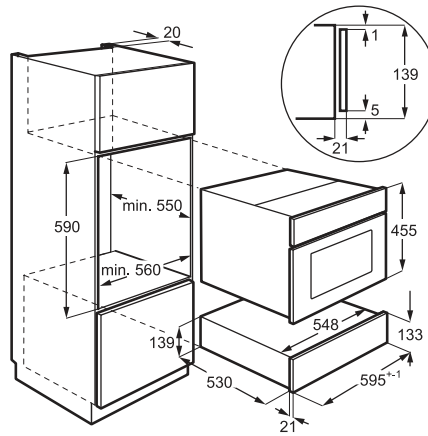
KWK884520T

PSGBFZ170DE00005



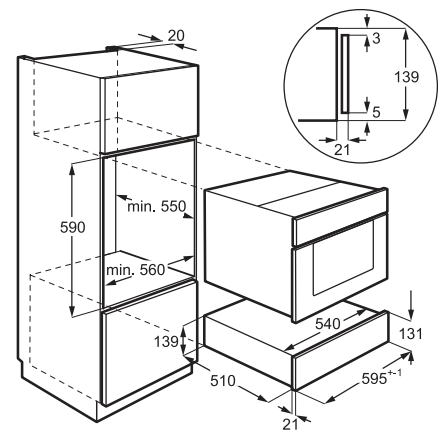
KDK911424T

PSGBDR190DE0000L



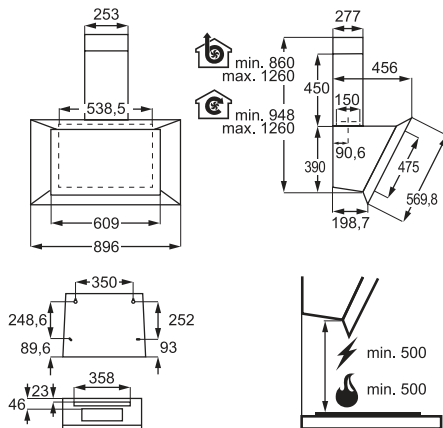
KDK911423T

PSGBDR160D363018



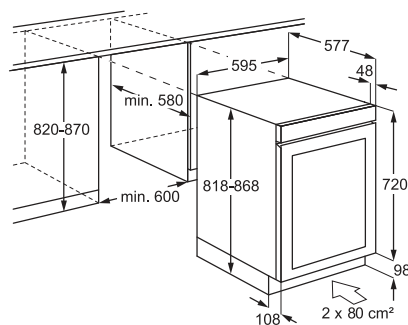
DVK6981HR

PSGBCH210DE0000M



AWUD040B8B

PSGBWC220DE00004





KOCHEN

Einbaubacköfen

Dampf-Sortiment	50
Einbaubacköfen mit Pyrolyse	52
Einbaubacköfen ohne Pyrolyse	56
Maßbilder	62

AEG SMARTKITCHEN

KOCHEN WIRD INTELLIGENT

Mit AEG SmartKitchen und unseren vernetzten Multi-Dampfgarern und Backöfen können Garvorgang, Zeit, Temperatur und das Gericht selbst von überall aus überwacht und gesteuert werden – die WiFi-Vernetzung über WLAN und nahtlose Integration ins AEG Smart Home machen es möglich.

So holen Sie mit der My AEG Kitchen App oder per Sprachsteuerung einfach das Beste aus Ihren Gerichten heraus und genießen zugleich einzigartige Kocherlebnisse und Bedienkomfort ohne Grenzen.

REMOTE CONTROL

Mit der My AEG Kitchen App können Sie alle Ofeneinstellungen aus der Ferne steuern und überwachen. Sie haben Garzeiten und Temperaturen immer im Griff – und sind über den Garvorgang stets auf dem Laufenden. Praktische Zusatzfunktion wie AEG Steamify® können aktiviert und gesteuert werden.

SPRACHSTEUERUNG

Mittels Google Assistant lässt sich Ihr vernetzter AEG Backofen mit Ihrer Stimme bedienen. So haben Sie die Hände frei und den Kochvorgang dennoch unter voller Kontrolle – und können sich einfach anderen Dingen widmen.

CAMCOOK®

CamCook® ist die intelligente Speisererkennung, mit der Sie Ihre Lieblingsgerichte jedes Mal wie gewünscht zubereiten. Nehmen Sie mit Ihrem Smartphone ein Bild des Gerichts auf – K.I. Technologie analysiert und speichert es und überträgt die Wunscheinstellungen direkt an den Ofen.



KOCHASSISTENT

Der AEG Kochassistent umfasst unzählige Gerichte mit Direktzugriff und Direktauswahl in der My AEG Kitchen App. Wählen Sie einfach Ihr Wunschrezept – voreingestellte Garzeiten und Temperaturen werden automatisch an den Ofen gesendet.



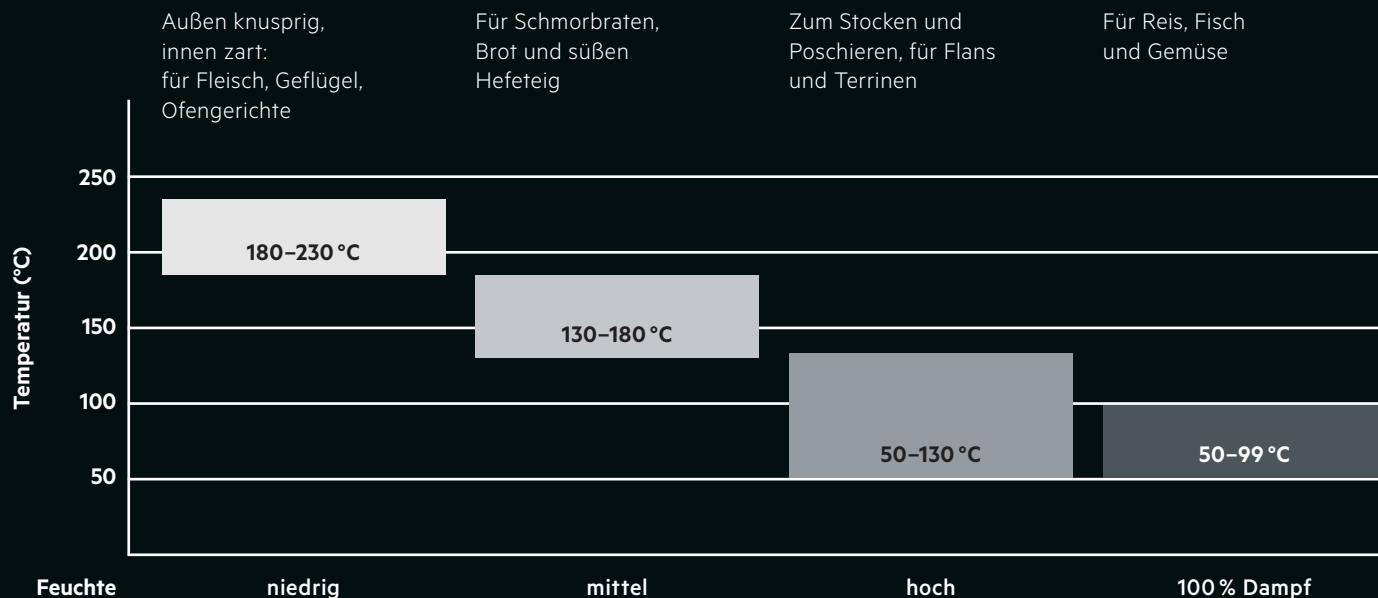
**My AEG
Kitchen App**



DAMPF FÜR JEDES GERICHT. ERHÄLT DIE NÄHRSTOFFE

STEAMPRO: MULTI-DAMPFGARER MIT SOUS-VIDE-FUNKTION BEHEIZUNGSARTEN MIT DAMPF, FEUCHTEGRADE

Mit Hilfe des Feuchtigkeitssensors wird die Dampfmenge beim SteamPro dynamisch erzeugt und nicht nach fixen Voreinstellungen. Die Auswahl der Feuchtegrade richtet sich nach der Zubereitungstemperatur im Backofen. Und die Steamify®-Funktion dosiert automatisch den Dampf passend zur Temperatur.





**Sous-Vide-Funktion –
Schonendes Garen im Vakuum.**

Vakuumierte Speisen werden bei konstant niedrigen Temperaturen zwischen 50 °C und 95 °C schonend gegart und die Aromen bleiben erhalten. Sous-Vide bringt Technologie in Restaurant-Qualität in Ihr Zuhause.



Dampfgaren (100 % Dampf)

Dank stufenlos variierbarer Temperatur von 50°C bis 99°C bleiben durch das Garen mit 100 % Dampf Geschmack und Nährstoffe selbst bei der Zubereitung empfindlicher Speisen erhalten. Ideal für das Garen von Gemüse, Beilagen, Fisch und Obst.



Feuchtigkeitssensor

Gewährleistet permanent die richtige Dampfmenge für gleichbleibend perfekte Ergebnisse.



Feuchtgaren

Mit der kombinierten Dampf- und Backfunktion von AEG erreichen Sie kulinarische Höhen, was immer Sie kochen. Ihr Gericht wird stets perfekt gegart, mit den erlesensten Geschmackskombinationen.



Steamify®

Mit Steamify® kochen auch Sie Ihre gewohnten Rezepte mit Dampf – für die tägliche Profiküche. Sie wählen die Temperatur und Ihr Ofen fügt automatisch die richtige Menge an Dampf hinzu.



Herausnehmbarer Wasserbehälter

Ergonomisch und einfach in der Handhabung, er fügt sich bündig in die Gerätefront ein.



Feuchtgaren (hoch, mittel, niedrig)

Mit drei verschiedenen Dampfstufen – niedrig, mittel und hoch – können Sie die Dampfintensität exakt auf verschiedene Zutaten und Gerichte anpassen. Durch sanftes Dämpfen bei jeweils idealer Temperatur bleiben Vitamine und Nährstoffe erhalten und Geschmack kann sich voll entfalten.



Dampfreinigung

Zwei Dampfreinigungsprogramme ermöglichen Rückstände jeglicher Art mühelos zu entfernen. Die Anzeige am Backofen informiert Sie, wenn eine Reinigung erforderlich ist.



UNSERE EINBAU- BACKÖFEN IM ÜBERBLICK

Unsere Dampftechnologien machen Ihren Gerichten Dampf: die Multi-Dampfgarer SteamBoost und SteamPro sowie die Backöfen mit Dampfzugabe SteamCrisp® und mit Feuchtigkeitszugabe SteamBake. Durch die Kombination von Dampf mit herkömmlicher Hitze holen Sie einfach aus jedem Gericht das Maximum an Geschmack heraus.



Scannen Sie den QR-Code für das Produktvideo oder erfahren Sie mehr zum SteamPro Multi-Dampfgarer unter www.AEG.at/steampro



Scannen Sie den QR-Code für das Produktvideo oder erfahren Sie mehr zum SteamCrisp Backofen unter www.AEG.at/steamcrisp



Scannen Sie den QR-Code für das Produktvideo oder erfahren Sie mehr zum SteamBake Backofen unter www.AEG.at/steambake



Sous-Vide

Schonendes Garen im Vakuum.



Steamify®*

Passt das entsprechende Dampfniveau an die gewünschte Temperatur an.



Dampf-Programme

SteamBake mit Feuchtigkeitszugabe, Feuchtigkeitssensor in Kombination mit Heißluft in drei Dampfintensitäten (hoch, mittel, niedrig) oder Dampfgaren mit 100 % Dampf.



Kerntempersensoren*

Garantiert punktgenaues Garen und liefert stets genauen Aufschluss über den Garzustand.



Heißluft mit Ringheizkörper

Durch das Heißluftsystem wird die Hitze gleichmäßig in jede Ecke des Garraums verteilt.



Pyrolytische Selbstreinigung*

Verwandelt Essensreste bei hoher Temperatur in geruchlose Asche. Einfach auswischen und der Ofen ist sauber.








































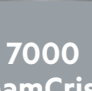



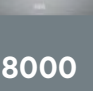
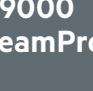
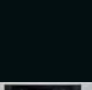



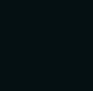


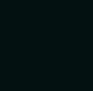
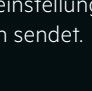

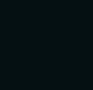
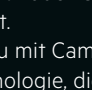
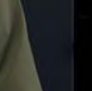
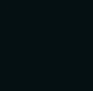
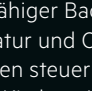
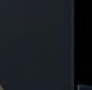
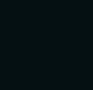
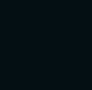

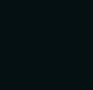
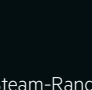
*Steamify®-Funktion, Kerntempersensoren sowie Pyrolyse nur bei ausgewählten Produkten



Connectivity:

WLAN-fähiger Backofen, Temperatur und Ofenfunktionen steuerbar über My AEG Kitchen App per Mobilgerät oder Google Assistant.

Jetzt neu mit CamCook® K.I. Technologie, die das Gericht erkennt und die Wunscheinstellungen an den Ofen sendet.

					
6000 SurroundCook	6000 SteamBake	7000 SteamCrisp®	8000 Assisted- Cooking	8000 SteamBoost	9000 SteamPro
					
					
					
					
					
					
					
					
					
					
					
					
					
					
					
					

EINFACH MEHR GENUSS ANSTEUERN

Die Bedienkonzepte der neuen Generation von AEG lassen keine Wünsche offen und bieten Ihnen intuitiven Bedienkomfort.



Premium Drehwähler – Bedienkomfort mit Berührungssensor.

Intuitives Bedienen Ihres Ofens durch extra-großes Farbdisplay über den Premium-Drehwähler mit Berührungssensor. Browsen Sie durch Programme oder Timer und wählen Sie eine Kochfunktion mit dem richtigen Dreh. Zudem erhalten Sie Software-Updates ganz einfach über Wi-Fi over the Air.



QR-Code scannen und mehr zum intuitiven Gärerlebnis mit Touch-Display erleben.

Das neue intuitive TFT Full Touch Farbdisplay.

Das Touch Display bietet Zugang zu einer großen Vielfalt an Kochfunktionen für jedes Gericht. Egal ob sie Muffins backen oder Lachs zubereiten wollen, Temperatur und Timer können mühelos aktiviert und angepasst werden. Das Display gibt Ihnen direkt Auskunft und zeigt Ihnen die wichtigsten Informationen. Einfaches Tippen und Wischen führt Sie zum Ziel, genau wie Ihr Smartphone. Große Symbole bieten Ihnen dabei noch mehr Bedienkomfort. Die TFT-Auflösung wird Sie auch begeistern.



LED Display mit Touchbedienung.

5 Touchsensoren ermöglichen Ihnen den direkten Zugriff auf die wichtigsten Funktionen. Zur leichteren Bedienung wird der Einstellungswert der zwei Wunschwerte durch die gedimmten LED Funktion hervorgehoben und der zeitliche Stand über einen zweifarbigen Fortschrittsbalken dargestellt. So haben Sie Ihre Einstellung immer im Blick.

BEDIENKONZEPT	SurroundCook	AssistedCooking	SteamBake	SteamCrisp	SteamBoost*	SteamPro*
Premium Drehwähler		x				x
TFT Full Touch Farbdisplay		x		x	x	x
LED Display mit Touchbedienung	x		x			

* mit Steamify®-Funktion

AUSSTATTUNG



MaxiKlasse™ – mehr Platz für perfekte Ergebnisse

Der MaxiKlasse™ Backofen mit extra großem Garraum verfügt über eine Kombination hochmoderner Funktionen, die gewährleisten, dass Ihnen jedes Gericht gleich gut und mit der perfekten Farbe und der idealen Kruste gelingt.



Pyrolytische Selbstreinigung

Verwandelt Schmutz, Fett und Essensreste bei hoher Temperatur in geruchlose Asche. Einfach mit einem feuchten Tuch auswischen und der Ofen bleibt sauber.

Leichtreinigungstür

Bei stärkerer Verschmutzung lässt sich die Tür einfach ohne Werkzeug aushängen, auseinandernehmen und sogar zwischen den Scheiben reinigen.



Heißluft mit Ringheizkörper

Das Heißluftsystem mit Ringheizkörper sorgt für eine gleichmäßige Zirkulation der Heißluft im gesamten Garraum. Der Backofen heizt sich schneller auf und die Gartemperaturen können um bis zu 20 % herabgesetzt werden, wodurch sowohl Zeit als auch Energie gespart wird.



Kerntemperatursensor

Mit dem Kerntemperatursensor treffen Sie für jeden Geschmack immer den richtigen Garpunkt. Er überwacht den Garvorgang konstant und sorgt punktgenau für eine perfekte Zubereitung.



Antifinger Edelstahl-Beschichtung

Mit der Antifinger Edelstahl-Beschichtung gehören Fingerabdrücke der Vergangenheit an. Somit glänzt Ihr Backofen zu jeder Zeit.

Versenkknobel

Ob Backofen oder Herd, sie fügen sich optimal in die Bedienblende ein und erleichtern somit die Reinigung.

SafeToTouch-Verglasung

Dank der „Safe to touch“-Außentür bleibt die Temperatur der äußeren Ofentür gering und kann daher sicher berührt werden.



Optimale Integration

Unsere AEG Einbaugeräte fügen sich nun nahezu nahtlos in Ihre Küche ein, die Anpassung der Einbaugerätemaße mit den Nischenmaßen der Küchenmöbel ermöglicht ein einzigartiges schmales, modernes Fugenbild.



SoftClosing

Ab einem gewissen Winkel schließt die Tür selbstständig – ganz leise, ganz ohne lautes Türknallen. Sobald bei eingeschaltetem Backofen die Tür geöffnet wird, schaltet sich der Lüfter ab. Wird bei ausgeschaltetem Backofen die Tür geöffnet, schaltet sich das Licht automatisch ein und geht beim Schließen wieder aus.



FlexiRunners™ Teleskopauszüge

Bequem und variabel auf die Einschubgitter clipsen. Die einfach zu montierenden AEG Back- und Vollauszüge bieten komfortabelstes Be- und Entladen.



AEG

EINZIGARTIGE OPTIK

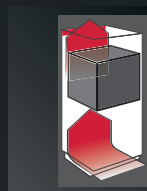
Das AEG Backofen-Belüftungssystem besitzt die kleinsten Anforderungen für Backofenbelüftung am Markt.

Die kleinsten Anforderungen

AEG Backöfen sind nicht nur schnell installiert und in kürzester Zeit zur Inbetriebnahme bereit, sondern sie genügen auch den kleinsten Anforderungen bezüglich der Luftführung.

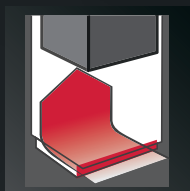
Durch diese neuesten Anforderungen für die Be- und Entlüftung von Backöfen ist es nicht mehr notwendig, ein Entlüftungsgitter anzubringen, wodurch gleichzeitig für einen optischen Vorteil gesorgt wird.

IHRE VORTEILE IM ÜBERBLICK



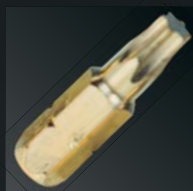
Kleinste Ventilationsanforderungen

Für alle AEG Backöfen gleich.



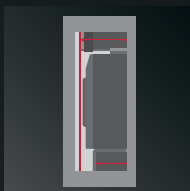
Kleinste Lüftungsanforderung in der Sockelleiste

Kein Ausschnitt oder spezielle Anfertigung notwendig.



PerfectFit Torx

Alle Montageschrauben sind T20 Schrauben.



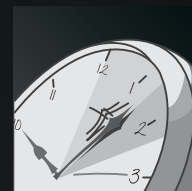
Kleinster Lüftungskanal

Das heißt, die größte Nutzfläche im Schrank wäre möglich.



Kein Lüftungsgitter bei Highboardsituationen

Ein Lüftungsgitter ist bei durchgehender Arbeitsplatte nicht notwendig.



Schnellste Installation

Wir haben eine der kürzesten Montagezeiten am Markt.



STEAMPRO SERIE 9000
MULTI-DAMPFGARER
MIT SOUS-VIDE UND CONNECTIVITY
BSK998230M

AUSSTATTUNG



- **WLAN-fähiger Backofen, steuerbar über My AEG Kitchen App**
 - **Dampfreinigung**
 - **Feuchtigkeitssensor für exakte Dosierung des Dampfanteils**
 - **Steamify® – automatische Dampfzufuhr**
 - **SoftClosing**
 - **MaxiKlasse™ – Extra großer Garraum (70 Liter)**
 - **Premium-Drehwähler mit Berührungssensor**
 - **Großes TFT-Farbdisplay (175 x 35 mm)**
 - **CamCook® – Erkennt das Gericht und sendet die Wunscheinstellungen an den Ofen**
 - Elektronische Temperaturregelung
 - Temperaturbereich von 30 °C–230 °C
 - **Kerntemperatursensor**
 - Temperaturvorschlag
 - **Kochassistent**
 - **Set&Go – Vorprogrammierung**
 - **FinishAssist – schließt den Garvorgang mit erweiternden Optionen ab**
 - Info Felder und Kurzbeschreibungen von Funktionen
 - Leichtreinigungstür und -ausstattung
 - Glatte Innenwände aus Longclean-Emaille
 - Einhängegitter mit Einschubhilfe
- Türverglasung: SafeToTouch Plus
 - Antifinger Edelstahl-Beschichtung
 - 25 Beheizungsarten (Details siehe Beheizungsartentabelle S. 60-61)
 - **Externe Dampferzeugung**
 - **Entnehmbarer Wassertank (0,95 l)**
 - Akustisches Signal für „Wassertank leer“
 - Garraumbeleuchtung 65 W Halogen
- Aufrüstbar mit:**
- FlexiRunners™ Vollauszug für Multi-Dampfgarer*
- Zubehör:**
- 1 emailliertes Backblech
 - 1 Fettpfanne
 - 1 Kombirost
 - 1 Garbehältereset gelocht und ungelocht
 - Snapper Kit für leichten Einbau
 - 1,5 m Anschlusskabel mit Stecker
- Anschlusswert:**
- 3,5 kW für Anschluss an 230 V
- | | |
|--------|-------------|
| Modell | BSK998230M |
| PNC | 944 188 451 |
| SP | € 3.499,- |

Maßbilder siehe Seite 62



STEAMPRO SERIE 9000
MULTI-DAMPFGARER
MIT SOUS-VIDE UND CONNECTIVITY
BSK898230B

AUSSTATTUNG



- **WLAN-fähiger Backofen, steuerbar über My AEG Kitchen App**
 - **Dampfreinigung**
 - **Feuchtigkeitssensor für exakte Dosierung des Dampfanteils**
 - **Steamify® – automatische Dampfzufuhr**
 - **SoftClosing**
 - **MaxiKlasse™ – Extra großer Garraum (70 Liter)**
 - **Großes TFT Full Touch Farbdisplay (175 x 35 mm)**
 - **CamCook® – Erkennt das Gericht und sendet die Wunscheinstellungen an den Ofen**
 - Elektronische Temperaturregelung
 - Temperaturbereich von 30 °C–230 °C
 - **Kerntemperatursensor**
 - Temperaturvorschlag
 - **Kochassistent**
 - **Set&Go – Vorprogrammierung**
 - **FinishAssist – schließt den Garvorgang mit erweiternden Optionen ab**
 - Info Felder und Kurzbeschreibungen von Funktionen
 - Warmhalten bei 65 °C
 - Leichtreinigungstür und -ausstattung
 - Glatte Innenwände aus Longclean-Emaille
 - Einhängegitter mit Einschubhilfe
- Türverglasung: SafeToTouch Plus
 - Kindersicherung
 - 25 Beheizungsarten (Details siehe Beheizungsartentabelle S. 60-61)
 - Schnellaufheizung zuschaltbar
 - **Externe Dampferzeugung**
 - **Entnehmbarer Wassertank (0,95 l)**
 - Akustisches Signal für „Wassertank leer“
 - Garraumbeleuchtung 65 W Halogen
- Aufrüstbar mit:**
- FlexiRunners™ Vollauszug für Multi-Dampfgarer*
- Zubehör:**
- 1 emailliertes Backblech
 - 1 Fettpfanne
 - 1 Kombirost
 - 1 Garbehältereset gelocht und ungelocht
 - Snapper Kit für leichten Einbau
 - 1,5 m Anschlusskabel mit Stecker
- Anschlusswert:**
- 3,5 kW für Anschluss an 230 V
- | | |
|--------|-------------|
| Modell | BSK898230B |
| PNC | 944 188 469 |
| SP | € 3.499,- |



STEAMPRO SERIE 9000
MULTI-DAMPFGARER
MIT SOUS-VIDE
BSK792280M

AUSSTATTUNG



- **Dampfreinigung**
 - **Feuchtigkeitssensor für exakte Dosierung des Dampfanteils**
 - **Steamify® – automatische Dampfzufuhr**
 - **SoftClosing**
 - **MaxiKlasse™ – Extra großer Garraum (70 Liter)**
 - **TFT Full Touch Farbdisplay (95 x 35 mm)**
 - Elektronische Temperaturregelung
 - Temperaturbereich von 30 °C–230 °C
 - **Kerntemperatursensor**
 - Temperaturvorschlag
 - **Kochassistent**
 - Warmhalten bei 65 °C
 - Restwärmeanzeige und -nutzung
 - Automatische Abschaltung für Backofen
 - Leichtreinigungstür und -ausstattung
 - Glatte Innenwände aus Longclean-Emaille
 - Einhängegitter mit Einschubhilfe
 - Türverglasung: SafeToTouch Plus
 - Antifinger Edelstahl-Beschichtung
 - Kindersicherung
 - 25 Beheizungsarten (Details siehe Beheizungsartentabelle S. 60-61)
 - Schnellaufheizung zuschaltbar
 - **Externe Dampferzeugung**
 - **Entnehmbarer Wassertank (0,95 l)**
 - Akustisches Signal für „Wassertank leer“
 - Garraumbeleuchtung 65 W Halogen
- Aufrüstbar mit:**
- FlexiRunners™ Vollauszug für Multi-Dampfgarer*
- Zubehör:**
- 1 emailliertes Backblech
 - 1 Fettpfanne
 - 1 Kombirost
 - 1 Garbehälteset gelocht und ungelocht
 - 1,5 m Anschlusskabel mit Stecker
- Anschlusswert:**
- 3,5 kW für Anschluss an 230 V

Modell **BSK792280M**

PNC 944 188 639

SP € 3.099,-



STEAMPRO SERIE 9000
MULTI-DAMPFGARER
MIT SOUS-VIDE
BSK792280B

AUSSTATTUNG



- **Dampfreinigung**
 - **Feuchtigkeitssensor für exakte Dosierung des Dampfanteils**
 - **Steamify® – automatische Dampfzufuhr**
 - **SoftClosing**
 - **MaxiKlasse™ – Extra großer Garraum (70 Liter)**
 - **TFT Full Touch Farbdisplay (95 x 35 mm)**
 - Elektronische Temperaturregelung
 - Temperaturbereich von 30 °C–230 °C
 - **Kerntemperatursensor**
 - Temperaturvorschlag
 - **Kochassistent**
 - Warmhalten bei 65 °C
 - Restwärmeanzeige und -nutzung
 - Automatische Abschaltung für Backofen
 - Leichtreinigungstür und -ausstattung
 - Glatte Innenwände aus Longclean-Emaille
 - Einhängegitter mit Einschubhilfe
 - Türverglasung: SafeToTouch Plus
 - Kindersicherung
 - 25 Beheizungsarten (Details siehe Beheizungsartentabelle S. 60-61)
 - Schnellaufheizung zuschaltbar
 - **Externe Dampferzeugung**
 - **Entnehmbarer Wassertank (0,95 l)**
 - Akustisches Signal für „Wassertank leer“
 - Garraumbeleuchtung 65 W Halogen
- Aufrüstbar mit:**
- FlexiRunners™ Vollauszug für Multi-Dampfgarer*
- Zubehör:**
- 1 emailliertes Backblech
 - 1 Fettpfanne
 - 1 Kombirost
 - 1 Garbehälteset gelocht und ungelocht
 - 1,5 m Anschlusskabel mit Stecker
- Anschlusswert:**
- 3,5 kW für Anschluss an 230 V

Modell **BSK792280B**

PNC 944 188 641

SP € 3.099,-



**STEAMBOOST SERIE 8000
MULTI-DAMPFGARER**

BSK782280M

AUSSTATTUNG



- **Dampfreinigung**
- **Steamify® – automatische Dampfzufuhr**
- **SoftClosing**
- **MaxiKlasse™ – Extra großer Garraum** (70 Liter)
- **TFT Full Touch Farbdisplay (95 x 35 mm)**
- Elektronikuhr mit Timerfunktionen
- Elektronische Temperaturregelung
- Temperaturbereich von 30 °C–230 °C
- **Kerntemperatursensor**
- Temperaturvorschlag
- **Kochassistent**
- Warmhalten bei 65 °C
- Restwärmeanzeige und -nutzung
- Automatische Abschaltung für Backofen
- Türkontaktschalter für Licht
- Leichtreinigungstür und -ausstattung
- Glatte Innenwände aus Longclean-Emaille
- Einhängegitter mit Einschubhilfe
- Türverglasung: SafeToTouch Top
- Antifinger Edelstahl-Beschichtung
- Kindersicherung
- 22 Beheizungsarten (Details siehe Beheizungsartentabelle S. 60-61)
- Schnellaufheizung zuschaltbar
- **Externe Dampferzeugung**
- **Wasserbehälter** (0,95 l)
- Akustisches Signal für „Wassertank leer“
- Garraumbeleuchtung 65 W Halogen

Aufrüstbar mit:

- FlexiRunners™ Vollauszug für Multi-Dampfgarer*

Zubehör:

- 1 emailliertes Backblech
- 1 Fettpfanne
- 1 Kombirost
- 1 Garbehälterset gelocht und ungelocht
- 1,5 m Anschlusskabel mit Stecker

Anschlusswert:

- 3,5 kW für Anschluss an 230 V

Modell	BSK782280M
PNC	944 188 642
SP	€ 2.399,-



**STEAMCRISP SERIE 7000
BACKOFEN MIT DAMPFUNTERSTÜTZUNG,
PYROLYSE**

BSK772280M

AUSSTATTUNG



- **Pyrolytische Selbstreinigung**, 3-stufig
- **SoftClosing**
- **MaxiKlasse™ – Extra großer Garraum** (71 Liter)
- **TFT Full Touch Farbdisplay (95 x 35 mm)**
- Elektronikuhr mit Timerfunktionen
- Elektronische Temperaturregelung
- Temperaturbereich von 30 °C–300 °C
- **Kerntemperatursensor**
- Temperaturvorschlag
- **Kochassistent**
- Warmhalten bei 65 °C
- Restwärmeanzeige und -nutzung
- Automatische Abschaltung für Backofen
- Türkontaktschalter für Licht
- Leichtreinigungstür und -ausstattung
- Glatte Innenwände aus Longclean-Emaille
- Einhängegitter mit Einschubhilfe
- Türverglasung: SafeToTouch Top
- Antifinger Edelstahl-Beschichtung
- Grillheizstab
- Kindersicherung
- Kühlgebläse
- 19 Beheizungsarten (Details siehe Beheizungsartentabelle S. 60-61)
- Schnellaufheizung zuschaltbar
- **Externe Dampferzeugung**
- **Wasserbehälter** (0,95 l)
- Akustisches Signal für „Wassertank leer“
- Garraumbeleuchtung 65 W Halogen

Aufrüstbar mit:

- FlexiRunners™ Vollauszug für Multi-Dampfgarer*

Zubehör:

- 1 emailliertes Backblech
- 1 Fettpfanne
- 1 Kombirost
- 1,5 m Anschlusskabel mit Stecker

Anschlusswert:

- 3,5 kW für Anschluss an 230 V

Modell	BSK772280M
PNC	944 188 643
SP	€ 2.149,-



STEAMCRISP SERIE 7000
BACKOFEN MIT DAMPFUNTERSTÜTZUNG,
PYROLYSE
 BSS772280B

AUSSTATTUNG



- **Pyrolytische Selbstreinigung,** 3-stufig
 - **SoftClosing**
 - **MaxiKlasse™ – Extra großer Garraum** (71 Liter)
 - **TFT Full Touch Farbdisplay (95 x 35 mm)**
 - Elektronikuhr mit Timerfunktionen
 - Elektronische Temperaturregelung
 - Temperaturbereich von 30°C–300°C
 - **Kerntemperatursensor**
 - Temperaturvorschlag
 - **Kochassistent**
 - Warmhalten bei 65°C
 - Restwärmeanzeige und -nutzung
 - Automatische Abschaltung für Backofen
 - Türkontaktschalter für Licht
 - Leichtreinigungstür und -ausstattung
 - Glatte Innenwände aus Longclean-Emaille
 - Einhängegitter mit Einschubhilfe
 - Türverglasung: SafeToTouch Top
 - Grillheizstab
 - Kindersicherung
 - Kühlgebläse
 - 19 Beheizungsarten (Details siehe Beheizungsartentabelle S. 60-61)
 - Schnellaufheizung zuschaltbar
 - **Externe Dampferzeugung**
 - **Wasserbehälter** (0,95 l)
 - Akustisches Signal für „Wassertank leer“
 - Garraumbeleuchtung 65 W Halogen
- Aufrüstbar mit:**
- FlexiRunners™ Vollauszug für Multi-Dampfgarer*
- Zubehör:**
- 1 emailliertes Backblech
 - 1 Fettpfanne
 - 1 Kombirost
 - 1,5 m Anschlusskabel mit Stecker
- Anschlusswert:**
- 3,5 kW für Anschluss an 230 V

Modell	BSS772280B
PNC	944 188 644
SP	€ 2.149,-



ASSISTEDCOOKING SERIE 8000
BACKOFEN MIT KERNTEMPERSATUR-
SENSOR UND CONNECTIVITY
 BPK948230M

AUSSTATTUNG



- **WLAN-fähiger Backofen, steuerbar über My AEG Kitchen App**
 - **Pyrolytische Selbstreinigung,** 3-stufig
 - **SoftClosing**
 - **MaxiKlasse™ – Extra großer Garraum** (71 Liter)
 - **Premium-Drehwähler mit Berührungssensor**
 - **Großes TFT-Farbdisplay (175 x 35 mm)**
 - **CamCook® – Erkennt das Gericht und sendet die Wunscheinstellungen an den Ofen**
 - Elektronische Temperaturregelung
 - Temperaturbereich von 30°C–300°C
 - **Kerntemperatursensor**
 - Temperaturvorschlag
 - **Kochassistent**
 - **Set&Go – Vorprogrammierung**
 - **FinishAssist – schließt den Garvorgang mit erweiternden Optionen ab**
 - Info Felder und Kurzbeschreibungen von Funktionen
 - Warmhalten bei 65°C
 - Restwärmeanzeige und -nutzung
 - Automatische Abschaltung für Backofen
 - Türkontaktschalter für Licht
 - Leichtreinigungstür und -ausstattung
 - Glatte Innenwände aus Longclean-Emaille
 - Einhängegitter mit Einschubhilfe
 - Türverglasung: SafeToTouch Top
 - Antifinger Edelstahl-Beschichtung
 - Grillheizstab
 - Kindersicherung
 - Kühlgebläse
 - 17 Beheizungsarten (Details siehe Beheizungsartentabelle S. 60-61)
 - Schnellaufheizung zuschaltbar
 - Garraumbeleuchtung 65 W Halogen
- Aufrüstbar mit:**
- FlexiRunners™ SuperClean Vollauszug*
 - FlexiRunners™ Vollauszug/Backauszug*
- Zubehör:**
- 1 emailliertes Backblech
 - 1 Fettpfanne
 - 1 Kombirost
 - Snapper Kit für leichten Einbau
 - 1,5 m Anschlusskabel mit Stecker
- Anschlusswert:**
- 3,5 kW für Anschluss an 230 V

Modell	BPK948230M
PNC	944 188 449
SP	€ 2.299,-



ASSISTEDCOOKING SERIE 8000
BACKOFEN MIT
KERNTEMPERATURSENSOR
BPK742280M

AUSSTATTUNG

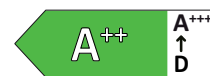


- **Pyrolytische Selbstreinigung**, 3-stufig
 - **SoftClosing**
 - **MaxiKlasse™ – Extra großer Garraum** (71 Liter)
 - **TFT Full Touch Farbdisplay (95 x 35 mm)**
 - Elektronikuhr mit Timerfunktionen
 - Elektronische Temperaturregelung
 - Temperaturbereich von 30 °C–300 °C
 - **Kerntemperatursensor**
 - Temperaturvorschlag
 - **Kochassistent**
 - Warmhalten bei 65 °C
 - Restwärmeanzeige und -nutzung
 - Automatische Abschaltung für Backofen
 - Türkontaktschalter für Licht
 - Leichtreinigungstür und -ausstattung
 - Glatte Innenwände aus Longclean-Emaille
 - Einhängegitter mit Einschubhilfe
 - Türverglasung: SafeToTouch Top
 - Antifinger Edelstahl-Beschichtung
 - Grillheizstab
 - Kindersicherung
 - Kühlgebläse
 - 16 Beheizungsarten (Details siehe Beheizungsartentabelle S. 60-61)
 - Schnellaufheizung zuschaltbar
 - Garraumbeleuchtung 65 W Halogen
- Aufrüstbar mit:**
- FlexiRunners™ SuperClean Vollauszug*
 - FlexiRunners™ Vollauszug/Backauszug*
- Zubehör:**
- 1 emailliertes Backblech
 - 1 Fettpfanne
 - 1 Kombirost
 - 1,5 m Anschlusskabel mit Stecker
- Anschlusswert:**
- 3,5 kW für Anschluss an 230 V

Modell **BPK742280M**

PNC 944 188 640

SP **€ 1.799,-**



ASSISTEDCOOKING SERIE 8000
BACKOFEN MIT
KERNTEMPERATURSENSOR
BPK742280B

AUSSTATTUNG



- **Pyrolytische Selbstreinigung**, 3-stufig
 - **SoftClosing**
 - **MaxiKlasse™ – Extra großer Garraum** (71 Liter)
 - **TFT Full Touch Farbdisplay (95 x 35 mm)**
 - Elektronikuhr mit Timerfunktionen
 - Elektronische Temperaturregelung
 - Temperaturbereich von 30 °C–300 °C
 - **Kerntemperatursensor**
 - Temperaturvorschlag
 - **Kochassistent**
 - Warmhalten bei 65 °C
 - Restwärmeanzeige und -nutzung
 - Automatische Abschaltung für Backofen
 - Türkontaktschalter für Licht
 - Leichtreinigungstür und -ausstattung
 - Glatte Innenwände aus Longclean-Emaille
 - Einhängegitter mit Einschubhilfe
 - Türverglasung: SafeToTouch Top
 - Grillheizstab
 - Kindersicherung
 - Kühlgebläse
 - 16 Beheizungsarten (Details siehe Beheizungsartentabelle S. 60-61)
 - Schnellaufheizung zuschaltbar
 - Garraumbeleuchtung 65 W Halogen
- Aufrüstbar mit:**
- FlexiRunners™ SuperClean Vollauszug*
 - FlexiRunners™ Vollauszug/Backauszug*
- Zubehör:**
- 1 emailliertes Backblech
 - 1 Fettpfanne
 - 1 Kombirost
 - 1,5 m Anschlusskabel mit Stecker
- Anschlusswert:**
- 3,5 kW für Anschluss an 230 V

Modell **BPK742280B**

PNC 944 188 649

SP **€ 1.799,-**



STEAMBAKE SERIE 6000 BACKOFEN MIT FEUCHTIGKEITZUGABE

BPK556260M

AUSSTATTUNG

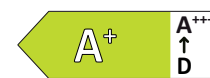


- **Pyrolytische Selbstreinigung,** 3-stufig
 - **SoftClosing**
 - **MaxiKlasse™ – Extra großer Garraum** (71 Liter)
 - **Versenkknebel mit Edelstahlkappen**
 - **LED Display mit Touchbedienung**
 - Elektronikuhr mit Timerfunktionen
 - Elektronische Temperaturregelung
 - Temperaturbereich von 30 °C–300 °C
 - **Kerntemperatursensor**
 - Temperaturvorschlag
 - Restwärmeanzeige und -nutzung
 - Automatische Abschaltung für Backofen
 - Türkontaktschalter für Licht
 - Leichtreinigungstür und -ausstattung
 - Glatte Innenwände aus Longclean-Emaille
 - Einhängegitter mit Einschubhilfe
 - Türverglasung: SafeToTouch Top
 - Antifinger Edelstahl-Beschichtung
 - Grillheizstab
 - Kindersicherung
 - Kühlgebläse
 - 9 Beheizungsarten (Details siehe Beheizungsartentabelle S. 60-61)
 - Automatikprogramme
 - Schnellaufheizung zuschaltbar
 - Garraumbeleuchtung 40 W Halogen
- Aufrüstbar mit:**
- FlexiRunners™ SuperClean Vollauszug*
 - FlexiRunners™ Vollauszug/Backauszug*
- Zubehör:**
- 1 emailliertes Backblech
 - 1 Fettpfanne
 - 1 Kombirost
 - 1,5 m Anschlusskabel mit Stecker
- Anschlusswert:**
- 3,5 kW für Anschluss an 230 V

Modell **BPK556260M**

PNC 944 188 754

SP **€ 1.529,-**



SURROUND COOK SERIE 6000 MULTIFUNKTIONSBACKOFEN

BPK435090M

AUSSTATTUNG



- **Pyrolytische Selbstreinigung,** 3-stufig
 - **MaxiKlasse™ – Extra großer Garraum** (71 Liter)
 - **Beleuchtete Versenkknebel mit Edelstahlkappen**
 - **LED Display mit Touchbedienung**
 - Elektronikuhr mit Timerfunktionen
 - Elektronische Temperaturregelung
 - Temperaturbereich von 30 °C–300 °C
 - Temperaturvorschlag
 - Restwärmeanzeige und -nutzung
 - Automatische Abschaltung für Backofen
 - Türkontaktschalter für Licht
 - Leichtreinigungstür und -ausstattung
 - Glatte Innenwände aus Longclean-Emaille
 - Einhängegitter mit Einschubhilfe
 - Türverglasung: SafeToTouch Top
 - Antifinger Edelstahl-Beschichtung
 - Grillheizstab
 - Kindersicherung
 - Kühlgebläse
 - 9 Beheizungsarten (Details siehe Beheizungsartentabelle S. 60-61)
 - Automatikprogramme
 - Schnellaufheizung zuschaltbar
 - Garraumbeleuchtung 40 W Halogen
- Aufrüstbar mit:**
- FlexiRunners™ SuperClean Vollauszug*
 - FlexiRunners™ Vollauszug/Backauszug*
- Zubehör:**
- 1 emailliertes Backblech
 - 1 Fettpfanne
 - 1 Kombirost
 - 1,5 m Anschlusskabel mit Stecker
- Anschlusswert:**
- 3,5 kW für Anschluss an 230 V

Modell **BPK435090M**

PNC 944 188 753

SP **€ 1.349,-**



**SURROUND COOK SERIE 6000
MULTIFUNKTIONSBACKOFEN**

BPK435090B

AUSSTATTUNG



- **Pyrolytische Selbstreinigung**, 3-stufig
- **MaxiKlasse™ – Extra großer Garraum** (71 Liter)
- **Beleuchtete Versenkknebel**
- **LED Display mit Touchbedienung**
- Elektronikuhr mit Timerfunktionen
- Elektronische Temperaturregelung
- Temperaturbereich von 30 °C–300 °C
- Temperaturvorschlag
- Restwärmeanzeige und -nutzung
- Automatische Abschaltung für Backofen
- Türkontaktschalter für Licht
- Leichtreinigungstür und -ausstattung
- Glatte Innenwände aus Longclean-Emaille
- Einhängegitter mit Einschubhilfe
- Türverglasung: SafeToTouch Top
- Grillheizstab
- Kindersicherung
- Kühlgebläse
- 9 Beheizungsarten (Details siehe Beheizungsartentabelle S. 60-61)
- Automatikprogramme
- Schnellaufheizung zuschaltbar
- Garraumbeleuchtung 40 W Halogen

Aufrüstbar mit:

- FlexiRunners™ SuperClean Vollauszug*
- FlexiRunners™ Vollauszug/Backauszug*

Zubehör:

- 1 emailliertes Backblech
- 1 Fettpfanne
- 1 Kombirost
- 1,5 m Anschlusskabel mit Stecker

Anschlusswert:

- 3,5 kW für Anschluss an 230 V

Modell	BPK435090B
PNC	944 188 765
SP	€ 1.349,-



**ASSISTED COOKING SERIE 8000
MULTIFUNKTIONSBACKOFEN MIT
KERNTEMPERATURSENSOR**

BCK742080M

AUSSTATTUNG



- **Katalytische Rückwand**
- **MaxiKlasse™ – Extra großer Garraum** (71 Liter)
- **TFT Full Touch Farbdisplay (95 x 35 mm)**
- Elektronikuhr mit Timerfunktionen
- Elektronische Temperaturregelung
- Temperaturbereich von 30 °C–300 °C
- **Kerntempersensur**
- Temperaturvorschlag
- **Kochassistent**
- Warmhalten bei 65 °C
- Restwärmeanzeige und -nutzung
- Automatische Abschaltung für Backofen
- Türkontaktschalter für Licht
- Leichtreinigungstür und -ausstattung
- Glatte Innenwände aus Longclean-Emaille
- Einhängegitter mit Einschubhilfe
- Türverglasung: SafeToTouch Top
- Antifinger Edelstahl-Beschichtung
- Grillheizstab abklappbar
- Kindersicherung
- Kühlgebläse
- 17 Beheizungsarten (Details siehe Beheizungsartentabelle S. 60-61)
- Schnellaufheizung zuschaltbar
- Garraumbeleuchtung 65 W Halogen

Aufrüstbar mit:

- FlexiRunners™ SuperClean Vollauszug*
- FlexiRunners™ Vollauszug/Backauszug*

Zubehör:

- 1 emailliertes Backblech
- 1 Fettpfanne
- 1 Kombirost
- 1,5 m Anschlusskabel mit Stecker

Anschlusswert:

- 3,5 kW für Anschluss an 230 V

Modell	BCK742080M
PNC	944 188 645
SP	€ 1.429,-



SURROUND COOK SERIE 6000 MULTIFUNKTIONSBACKOFEN

BEK435060M

AUSSTATTUNG



- **MaxiKlasse™ – Extra großer Garraum** (71 Liter)
- **Beleuchtete Versenkknebel mit Edelstahlkappen**
- **Touchbedienung**
- Elektronikuhr mit Timerfunktionen
- Temperaturbereich von 50 °C–275 °C
- Leichtreinigungstür und -ausstattung
- Glatte Innenwände aus Longclean-Emaille
- Einhängegitter mit Einschubhilfe
- Türverglasung: SafeToTouch Plus
- Antifinger Edelstahl-Beschichtung
- Grillheizstab abklappbar
- Backtabelle
- Kühlgebläse
- 8 Beheizungsarten (Details siehe Beheizungsartentabelle S. 60–61)
- Garraumbeleuchtung 40 W Halogen

Aufrüstbar mit:

- FlexiRunners™
- SuperClean Vollauszug*
- FlexiRunners™ Vollauszug/Backauszug*

Zubehör:

- 1 emailliertes Backblech
- 1 Fettpfanne
- 1 Kombirost
- 1,5 m Anschlusskabel mit Stecker

Anschlusswert:

- 3,5 kW für Anschluss an 230 V



SURROUND COOK SERIE 6000 MULTIFUNKTIONSBACKOFEN

BEK435060B

AUSSTATTUNG



- **MaxiKlasse™ – Extra großer Garraum** (71 Liter)
- **Beleuchtete Versenkknebel**
- **Touchbedienung**
- Elektronikuhr mit Timerfunktionen
- Temperaturbereich von 50 °C–275 °C
- Leichtreinigungstür und -ausstattung
- Glatte Innenwände aus Longclean-Emaille
- Einhängegitter mit Einschubhilfe
- Türverglasung: SafeToTouch Plus
- Grillheizstab abklappbar
- Backtabelle
- Kühlgebläse
- 8 Beheizungsarten (Details siehe Beheizungsartentabelle S. 60–61)
- Garraumbeleuchtung 40 W Halogen

Aufrüstbar mit:

- FlexiRunners™
- SuperClean Vollauszug*
- FlexiRunners™ Vollauszug/Backauszug*

Zubehör:

- 1 emailliertes Backblech
- 1 Fettpfanne
- 1 Kombirost
- 1,5 m Anschlusskabel mit Stecker

Anschlusswert:

- 3,5 kW für Anschluss an 230 V

Modell **BEK435060M**

PNC 944 188 404

SP **€ 1.149,-**

Modell **BEK435060B**

PNC 944 188 455

SP **€ 1.149,-**



WÄRMESCHUBLADE

KDK912924M

AUSSTATTUNG



• **SoftTip-Türmechanismus**

- Antifinger Edelstahl-Beschichtung
- Glasboden
- Auftaustufe 30 °C
- Stufe für Hefeteig gehen lassen 40 °C
- Geschirrwärmestufe 60 °C
- Warmhaltestufe 80 °C
- 25 kg max. Beladungsmenge
- Geschirrwärmestufe für max. 12 Teller, je nach GeschirrgroÙe
- Keine sichtbaren Montageschrauben

• **Anschlusswert:**

- 0,8 kW für Anschluss an 220–240 V

Modell	KDK912924M
---------------	-------------------

PNC	947 727 517
------------	-------------

SP	€ 1.249,-
-----------	------------------



BEHEIZUNGSARTEN

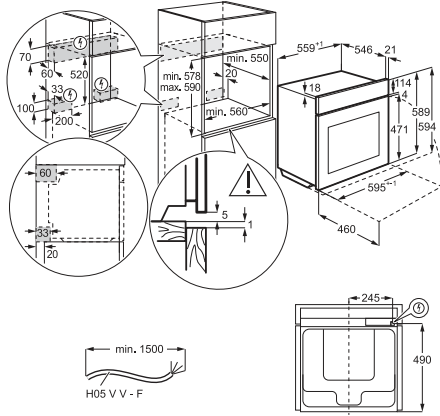
Beheizungsart	Anwendungsbeispiel	BSK998230M, BSK898230B, BSK792280M, BSK792280B	BSK782280M	BSK772280M, BSS772280B
Steamify® – Automatische Dampfzufuhr	Verwenden Sie Dampf zum Dampfgaren, Dünsten, sanften Aufbacken, Backen und Braten	●	●	
Sous-Vide-Ofenfunktion	Zum Garen vakuumierter Speisen im Dampf	●		
Dampfgaren	Zum Garen auf bis zu 3 Ebenen, z.B. Gemüse, Obst, Kartoffeln, Reis, Knödel, Würstchen	●	●	
Feuchtigkeit hoch	Zum Garen auf bis zu 3 Ebenen, z.B. Creme-Speisen, Flan, Terrine und Fisch	●	●	
Feuchtigkeit mittel	Zum Garen auf bis zu 3 Ebenen, z.B. Schmorgerichte, sowie Brot und süße Gebäcke	●		
Feuchtigkeit niedrig	Zum Garen auf bis zu 3 Ebenen, z.B. Fleisch-, Geflügelgerichte und Aufläufe	●	●	●
Feuchte Umluft	Besonders geeignet zum energiesparenden Backen und Garen von überwiegend trockenen Gebäcken, sowie von Aufläufen in Formen auf einer Ebene, z.B. Tortenböden, Hefezopf, Butter- und Streuselkuchen	●	●	●
Regenerieren	Zum schonenden Aufwärmen von Speisen mit Dampf	●	●	●
Heißluft mit Ringheizkörper	Zum Backen und Braten auf bis zu drei Ebenen, z.B. Napfkuchen, Sandkuchen, Biskuitorte, Kleingebäck, Kekse	●	●	●
Heißluft mit Ringheizkörper Plus	Zum Hinzufügen von Feuchtigkeit beim Garen. Für die richtige Farbe und eine knusprige Kruste beim Backen. Für saftigere Speisen beim Aufwärmen			
SteamBake	Zum Hinzufügen von Feuchtigkeit beim Garen. Für die richtige Farbe und knusprige Kruste beim Backen. Für saftigere Speisen beim Aufwärmen. Zum Einkochen von Früchten und Gemüsen.			
Pizzastufe	Für Gebäcke auf einer Ebene, die eine intensivere Bräunung und Knusprigkeit des Bodens benötigen, z.B. Pizza, Quiche Lorraine, Schweizer Wähe	●	●	●
Feuchte Ober-/Unterhitze	Besonders geeignet zum energiesparenden Backen und Braten auf einer Ebene			
Ober-/Unterhitze	Zum Backen und Braten auf einer Ebene, z.B. Aufläufe, Biskuitorte, Käsekuchen, Braten, Wild, Fisch	●	●	●
Separate Unterhitze	Für Gebäcke auf einer Ebene, die nachträglich eine noch intensivere Bräunung und Knusprigkeit des Bodens erhalten sollen, z.B. saftiger Obstkuchen auf dem Blech oder zum Einkochen	●	●	●
Heißluftgrillen	Für größere Bratenstücke, z.B. Schweinenacken, Kalbsbraten, Lammrücken, Rollbraten und Geflügel, sowie zum Überbacken und Gratinieren	●	●	●
Grillstufe 1	Zum Grillen flacher Lebensmittel in kleinen Mengen auf 1 Ebene, z.B. Schweinefilet, Steaks, Fisch, Bratwürste, Toast	●	●	●
Grillstufe 2	Zum Grillen flacher Lebensmittel in größeren Mengen auf 1 Ebene, z.B. Schweinefilet, Steaks, Fisch, Bratwürste, Toast			
Warmhalten	Zum Warmhalten von bereits gegarten Speisen	●	●	●
Auftauen	Zum Auftauen von tiefgefrorenen Lebensmitteln, z.B. Fleisch, Fisch, Butter, Beeren, Brot	●	●	●
Bio-Garen	Zum Zubereiten von besonders zarten und saftigen Braten, die vorab in der Pfanne kross angebraten wurden, z.B. Steaks, Entenbrust oder Rinderfilets	●	●	●
Tiefkühlgerichte	Zum Erhitzen von Tiefkühlgerichten	●	●	●
Gärstufe	Zum kontrollierten Gehenlassen eines Hefeteigs vor dem Backen	●	●	●
Brotbackstufe	Zum Backen von Brot	●	●	●
Gratinieren	Für Aufläufe wie Lasagne oder Kartoffelgratin. Auch zum Überbacken und Bräunen	●	●	●
Einkochen	Zum Einkochen von Gemüse und Obst in Gläsern mit Flüssigkeit	●	●	●
Dörren	Zum Dörren von in Scheiben geschnittenen Früchten wie Äpfel, Pflaumen, Pfirsiche und Gemüse wie Tomaten, Zucchini oder Pilze	●	●	●
Joghurt Funktion	Zum Zubereiten von Joghurt	●		
Teller wärmen	Zum Vorwärmen der Teller vor dem Servieren	●	●	●

BPK948230M, BCK742080M	BPK742280M, BPK742280B	BPK556260M	BEK435060M, BEK435060B,	BPK435090M, BPK435090B,
•	•	•	•	•
•	•	•	•	•
		•		
•	•	•	•	•
•	•	•	•	•
•	•	•	•	•
•	•			
•	•		•	•
•	•			
•	•	•		•
•	•			
•	•			
•	•			
•	•			
•	•			
•	•			
•	•			
•	•			
•	•			
•	•			
•	•			
•	•			
•	•			

MASSBILDER

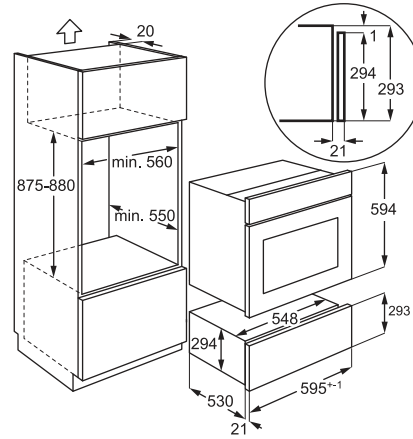
MaxiKlasse™-Reihe

PSGBOV180DE0000F



KDK912924M

PSGBDR180DE0000H





KOCHEN

Kompakt-Einbaugeräte

SteamPro Multi-Dampfgarer	65
SteamBoost Multi-Dampfgarer	66
Kompakt-Geräte	67
Maßbilder	78

PERFEKTE LINIENFÜHRUNG



Die Kompaktgeräte von AEG sind mit der gleichen Blendenhöhe ausgestattet, wie die 60 cm großen Einbaubacköfen. Dadurch ist eine perfekte horizontale Kombination von „groß“ und „klein“ gewährleistet. Der einheitlich groß dimensionierte Blendenausschnitt sorgt dafür, dass selbst eine vertikale Kombination der Kompaktgeräte untereinander oder mit einem 60 cm Einbaubackofen ein perfektes Bild ergibt.

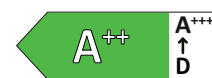


STEAMPRO MULTI-DAMPFGARER MIT SOUS-VIDE UND CONNECTIVITY KSK998290M

AUSSTATTUNG



- **WLAN-fähiger Kompaktbackofen, steuerbar über My AEG Kitchen App**
 - **Dampfreinigung**
 - **Feuchtigkeitssensor für exakte Dosierung des Dampfanteils**
 - **Steamify® – automatische Dampfzufuhr**
 - **SoftClosing**
 - 43 L Garraum
 - **Premium-Drehwähler mit Berührungssensor**
 - **Großes TFT-Farbdisplay (175 x 35 mm)**
 - **CamCook® – Erkennt das Gericht und sendet die Wunscheinstellungen an den Ofen**
 - Elektronikuhr mit Timerfunktionen
 - Elektronische Temperaturregelung
 - Temperaturbereich von 30 °C–230 °C
 - **Kerntemperatursensor**
 - Temperaturvorschlag
 - **Kochassistent**
 - **Set&Go – Vorprogrammierung**
 - **FinishAssist – schließt den Garvorgang mit erweiternden Optionen ab**
 - Info Felder und Kurzbeschreibungen von Funktionen
 - Warmhalten bei 65 °C
 - Restwärmeanzeige und -nutzung
 - Automatische Abschaltung für Backofen
 - Leichtreinigungstür und -ausstattung
 - Glatte Innenwände aus Longclean-Emaille
 - Einhängegitter mit Einschubhilfe
 - Türverglasung: SafeToTouch Plus
 - Antifinger Edelstahl-Beschichtung
 - Kindersicherung
 - 25 Beheizungsarten (Details siehe Beheizungsartentabelle S. 76-77)
 - Schnellaufheizung zuschaltbar
 - **Externe Dampferzeugung**
 - **Entnehmbarer Wassertank (0,95 l)**
 - Akustisches Signal für „Wassertank leer“
 - Garraumbeleuchtung 40 W Halogen
- Aufrüstbar mit:**
- FlexiRunners™ Vollauszug für Multi-Dampfgarer (1 Paar)
- Zubehör:**
- 1 emailliertes Backblech
 - 1 Fettpfanne
 - 1 Kombirost
 - 1 Garbehälteset gelocht und ungelocht
 - 1,5 m Anschlusskabel mit Stecker
- Anschlusswert:**
- 3,0 kW für Anschluss an 230 V
- | Modell | KSK998290M |
|--------|-------------|
| PNC | 944 066 812 |
| SP | € 2.749,- |



STEAMPRO MULTI-DAMPFGARER MIT SOUS-VIDE KSK792280M

AUSSTATTUNG



- **Dampfreinigung**
 - **Feuchtigkeitssensor für exakte Dosierung des Dampfanteils**
 - **Steamify® – automatische Dampfzufuhr**
 - **SoftClosing**
 - 43 L Garraum
 - **TFT Full Touch Farbdisplay (95 x 35 mm)**
 - Elektronikuhr mit Timerfunktionen
 - Elektronische Temperaturregelung
 - Temperaturbereich von 30 °C–230 °C
 - **Kerntemperatursensor**
 - Temperaturvorschlag
 - **Kochassistent**
 - Warmhalten bei 65 °C
 - Restwärmeanzeige und -nutzung
 - Automatische Abschaltung für Backofen
 - Türkontaktschalter für Licht
 - Leichtreinigungstür und -ausstattung
 - Glatte Innenwände aus Longclean-Emaille
 - Einhängegitter mit Einschubhilfe
 - Türverglasung: SafeToTouch Plus
 - Antifinger Edelstahl-Beschichtung
 - Grillheizstab
 - Kindersicherung
 - Kühlgebläse
 - 25 Beheizungsarten (Details siehe Beheizungsartentabelle S. 76-77)
 - Schnellaufheizung zuschaltbar
 - **Externe Dampferzeugung**
 - **Entnehmbarer Wassertank (0,95 l)**
 - Akustisches Signal für „Wassertank leer“
 - Garraumbeleuchtung 40 W Halogen
- Aufrüstbar mit:**
- FlexiRunners™ Vollauszug für Multi-Dampfgarer (1 Paar)
- Zubehör:**
- 1 emailliertes Backblech
 - 1 Fettpfanne
 - 1 Kombirost
 - 1 Garbehälteset gelocht und ungelocht
 - 1,5 m Anschlusskabel mit Stecker
- Anschlusswert:**
- 3,0 kW für Anschluss an 220–240 V

Modell	KSK792280M
PNC	944 004 907
SP	€ 2.399,-



**STEAMPRO MULTI-DAMPFGARER
MIT SOUS-VIDE**
KSK792280B

AUSSTATTUNG



- **Dampfreinigung**
- **Feuchtigkeitssensor für exakte Dosierung des Dampfanteils**
- **Steamify® – automatische Dampfzufuhr**
- **SoftClosing**
- 43 L Garraum
- **TFT Full Touch Farbdisplay (95 x 35 mm)**
- Elektronikuhr mit Timerfunktionen
- Elektronische Temperaturregelung
- Temperaturbereich von 30 °C–230 °C
- **Kerntemperatursensor**
- Temperaturvorschlag
- **Kochassistent**
- Warmhalten bei 65 °C
- Restwärmeanzeige und -nutzung
- Automatische Abschaltung für Backofen
- Türkontaktschalter für Licht
- Leichtreinigungstür und -ausstattung
- Glatte Innenwände aus Longclean-Emaille
- Einhängegitter mit Einschubhilfe
- Türverglasung: SafeToTouch Plus
- Grillheizstab
- Kindersicherung
- Kühlgebläse
- 25 Beheizungsarten (Details siehe Beheizungsartentabelle S. 76-77)
- Schnellaufheizung zuschaltbar
- **Externe Dampferzeugung**
- **Entnehmbarer Wassertank** (0,95 l)
- Akustisches Signal für „Wassertank leer“
- Garraumbeleuchtung 40 W Halogen

- Aufrüstbar mit:**
- FlexiRunners™ Vollauszug für Multi-Dampfgarer (1 Paar)

- Zubehör:**
- 1 emailliertes Backblech
 - 1 Fettpfanne
 - 1 Kombirost
 - 1 Garbehältersset gelocht und ungelocht
 - 1,5 m Anschlusskabel mit Stecker

- Anschlusswert:**
- 3,0 kW für Anschluss an 220–240 V

Modell	KSK792280B
PNC	944 004 908
SP	€ 2.399,-



STEAMBOOST MULTI-DAMPFGARER
KSK782280M

AUSSTATTUNG



- **Dampfreinigung**
- **Steamify® – automatische Dampfzufuhr**
- **SoftClosing**
- 43 L Garraum
- **TFT Full Touch Farbdisplay (95 x 35 mm)**
- Elektronikuhr mit Timerfunktionen
- Elektronische Temperaturregelung
- Temperaturbereich von 30 °C–230 °C
- **Kerntemperatursensor**
- Temperaturvorschlag
- **Kochassistent**
- Warmhalten bei 65 °C
- Restwärmeanzeige und -nutzung
- Automatische Abschaltung für Backofen
- Türkontaktschalter für Licht
- Leichtreinigungstür und -ausstattung
- Glatte Innenwände aus Longclean-Emaille
- Einhängegitter mit Einschubhilfe
- Türverglasung: SafeToTouch Plus
- Antifinger Edelstahl-Beschichtung
- Grillheizstab
- Kindersicherung
- Kühlgebläse
- 23 Beheizungsarten (Details siehe Beheizungsartentabelle S. 76-77)
- Schnellaufheizung zuschaltbar
- **Externe Dampferzeugung**
- **Wasserbehälter** 0,90 l
- Akustisches Signal für „Wassertank leer“
- Garraumbeleuchtung 40 W Halogen

- Aufrüstbar mit:**
- FlexiRunners™ Vollauszug für Multi-Dampfgarer (1 Paar)

- Zubehör:**
- 1 emailliertes Backblech
 - 1 Fettpfanne
 - 1 Kombirost
 - 1 Garbehältersset gelocht und ungelocht
 - 1,5 m Anschlusskabel mit Stecker

- Anschlusswert:**
- 3,0 kW für Anschluss an 220–240 V

Modell	KSK782280M
PNC	944 066 998
SP	€ 1.999,-



ASSISTEDCOOKING BACKOFEN MIT KERNTEMPERSSENSOR KEK742280M

AUSSTATTUNG



- **SoftClosing**
- 43 L Garraum
- **TFT Full Touch Farbdisplay (95 x 35 mm)**
- Elektronikuhr mit Timerfunktionen
- Elektronische Temperaturregelung
- Temperaturbereich von 30 °C–300 °C
- **Kerntemperssensor**
- Temperaturvorschlag
- **Kochassistent**
- Warmhalten bei 65 °C
- Restwärmeanzeige und -nutzung
- Automatische Abschaltung für Backofen
- Türkontaktschalter für Licht
- Leichtreinigungstür und -ausstattung
- Glatte Innenwände aus Longclean-Emaille
- Einhängegitter mit Einschubhilfe
- Türverglasung: SafeToTouch Top
- Antifinger Edelstahl-Beschichtung
- Grillheizstab abklappbar
- Kindersicherung
- Kühlgebläse
- 19 Beheizungsarten (Details siehe Beheizungsartentabelle S. 76-77)
- Schnellaufheizung zuschaltbar
- Garraumbelichtung 40 W Halogen

Aufrüstbar mit:

- FlexiRunners™ (SuperClean) Vollauszug/Backauszug (1 Paar)

Zubehör:

- 1 emailliertes Backblech
- 1 Fettpfanne
- 1 Kombirost
- 1,5 m Anschlusskabel mit Stecker

Anschlusswert:

- 3,0 kW für Anschluss an 220–240 V

Modell **KEK742280M**

PNC 944 066 997

SP € 1.279,-



COMBIQUICK BACKOFEN MIT INTEGRIERTER MIKROWELLE UND CONNECTIVITY KMK965090M

AUSSTATTUNG



- **WLAN-fähiger Kompaktbackofen, steuerbar über My AEG Kitchen App**
- 43 L Garraum
- **Premium-Drehwähler mit Berührungssensor**
- **Großes TFT-Farbdisplay (175 x 35 mm)**
- **CamCook® – Erkennt das Gericht und sendet die Wunscheinstellungen an den Ofen***
- Elektronikuhr mit Timerfunktionen
- Elektronische Temperaturregelung
- Temperaturbereich von 30 °C–230 °C
- Temperaturvorschlag
- **Kochassistent**
- **Set&Go – Vorprogrammierung**
- **FinishAssist – schließt den Garvorgang mit erweiternden Optionen ab**
- Info Felder und Kurzbeschreibungen von Funktionen
- Restwärmeanzeige und -nutzung
- Automatische Abschaltung für Backofen
- Türkontaktschalter für Licht
- Glatte Innenwände aus Longclean-Emaille
- Einhängegitter mit Einschubhilfe
- Türverglasung: SafeToTouch Plus
- Antifinger Edelstahl-Beschichtung
- Grillheizstab
- Kindersicherung
- Kühlgebläse
- 23 Beheizungsarten (Details siehe Beheizungsartentabelle S. 76-77)
- Schnellaufheizung zuschaltbar
- Mikrowellenleistung max. 1000 W
- Garraumbelichtung 25 W Halogen

Zubehör:

- 1 emailliertes Backblech
- 1 Fettpfanne
- 1 Kombirost
- 1 Glasplatte
- 1,5 m Anschlusskabel mit Stecker

Anschlusswert:

- 3,0 kW für Anschluss an 230 V

Modell **KMK965090M**

PNC 944 066 811

SP € 2.159,-

* Ausgenommen Fernsteuerung für Mikrowellenfunktionen



COMBIQUICK BACKOFEN
MIT INTEGRIERTER MIKROWELLE
KMK761080M



COMBIQUICK BACKOFEN
MIT INTEGRIERTER MIKROWELLE
KMK761080B

AUSSTATTUNG



- 43 L Garraum
- **TFT Full Touch Farbdisplay (95 x 35 mm)**
- Elektronikuhr mit Timerfunktionen
- Elektronische Temperaturregelung
- Temperaturbereich von 30 °C–230 °C
- Temperaturvorschlag
- **Kochassistent**
- Restwärmeanzeige und -nutzung
- Automatische Abschaltung für Backofen
- Türkontaktschalter für Licht
- Glatte Innenwände aus Longclean-Emaille
- Einhängegitter mit Einschubhilfe
- Türverglasung: SafeToTouch Plus
- Antifinger Edelstahl-Beschichtung
- Grillheizstab
- Kindersicherung
- Kühlgebläse
- 23 Beheizungsarten (Details siehe Beheizungsartentabelle S. 76-77)
- Schnellaufheizung zuschaltbar
- Mikrowellenleistung max. 1000 W
- Garraumbeleuchtung 25 W Halogen

Zubehör:

- 1 emailliertes Backblech
- 1 Fettpfanne
- 1 Kombirost
- 1 Glasplatte
- 1,5 m Anschlusskabel mit Stecker

Anschlusswert:

- 3,0 kW für Anschluss an 220–240 V

AUSSTATTUNG



- 43 L Garraum
- **TFT Full Touch Farbdisplay (95 x 35 mm)**
- Elektronikuhr mit Timerfunktionen
- Elektronische Temperaturregelung
- Temperaturbereich von 30 °C–230 °C
- Temperaturvorschlag
- **Kochassistent**
- Restwärmeanzeige und -nutzung
- Automatische Abschaltung für Backofen
- Türkontaktschalter für Licht
- Glatte Innenwände aus Longclean-Emaille
- Einhängegitter mit Einschubhilfe
- Türverglasung: SafeToTouch Plus
- Grillheizstab
- Kindersicherung
- Kühlgebläse
- 23 Beheizungsarten (Details siehe Beheizungsartentabelle S. 76-77)
- Schnellaufheizung zuschaltbar
- Mikrowellenleistung max. 1000 W
- Garraumbeleuchtung 25 W Halogen

Zubehör:

- 1 emailliertes Backblech
- 1 Fettpfanne
- 1 Kombirost
- 1 Glasplatte
- 1,5 m Anschlusskabel mit Stecker

Anschlusswert:

- 3,0 kW für Anschluss an 220–240 V

Modell	KMK761080M
PNC	944 004 912
SP	€ 1.799,-

Modell	KMK761080B
PNC	944 066 996
SP	€ 1.799,-



MIKROWELLE & GRILL

KMK721880M

AUSSTATTUNG



- 42 L Garraum
- **TFT Full Touch Farbdisplay (95 x 35 mm)**
- Elektronikuhr mit Timerfunktionen
- Temperaturbereich von 30°C–230°C
- Türkontaktschalter für Licht
- Glatte Innenwände aus Longclean-Emaile
- Einhängegitter mit Einschubhilfe
- Türverglasung: SafeToTouch Plus
- Antifinger Edelstahl-Beschichtung
- Grillheizstab
- Drehteller
- Kühlgebläse
- 8 Beheizungsarten (Details siehe Beheizungsartentabelle S. 76-77)
- Mikrowellenleistung: 1000 W
- Garraumbeleuchtung 40 W Halogen

Zubehör:

- 1 Kombirost
- 1 Glasplatte
- 1,5 m Anschlusskabel mit Stecker

Anschlusswert:

- 2,1 kW für Anschluss an 220–240 V

Modell	KMK721880M
PNC	944 004 911
SP	€ 1.699,-



COMBIQUICK BACKOFEN MIT INTEGRIERTER MIKROWELLE

KMK565060M

AUSSTATTUNG



- 43 L Garraum
- **Versenkknebel**
- **LED Display mit Touchbedienung**
- Elektronikuhr mit Timerfunktionen
- Elektronische Temperaturregelung
- Temperaturbereich von 30°C–230°C
- Temperaturvorschlag
- Restwärmeanzeige und -nutzung
- Automatische Abschaltung für Backofen
- Türkontaktschalter für Licht
- Glatte Innenwände aus Longclean-Emaile
- Einhängegitter mit Einschubhilfe
- Türverglasung: SafeToTouch Plus
- Antifinger Edelstahl-Beschichtung
- Grillheizstab
- Kindersicherung
- Kühlgebläse
- 14 Beheizungsarten (Details siehe Beheizungsartentabelle S. 76-77)
- Automatikprogramme
- Schnellaufheizung zuschaltbar
- Mikrowellenleistung max. 1000 W
- Garraumbeleuchtung 25 W Halogen

Zubehör:

- 1 emailliertes Backblech
- 1 Kombirost
- 1 Glasplatte
- 1,5 m Anschlusskabel mit Stecker

Anschlusswert:

- 3,0 kW für Anschluss an 220–240 V

Modell	KMK565060M
PNC	944 066 916
SP	€ 1.399,-



EINBAU-KAFFEEVOLLAUTOMAT MIT LATTE MACCHIATO-FUNKTION KKK994500M

Kaffeemaschine mit Premium-Drehwähler und TFT-Farbdisplay

Bereiten Sie zu Hause verschiedene aromatische Kaffees und Heißgetränke zu. Mit dem Premium-Drehwähler treffen Sie eine Auswahl aus einer Vielzahl von Möglichkeiten auf dem Farbdisplay. Von Espresso bis Cappuccino, genießen Sie alle Getränke, die Sie mögen – im Barista-Stil.

Aromafunktion

Genießen Sie Ihren Kaffee ganz wie Sie ihn mögen. Durch die Mengen- und Aromafunktion lässt sich schnell die Intensität des Kaffees individuell verändern – starker Kaffee am Morgen oder auch leichter Kaffee am Abend.

Hochdruck-Aufschäumer

Durch den separaten Hochdruck-Aufschäumer lässt sich auch separat der perfekte Milchschaum für Ihre liebsten Heißgetränke zubereiten.



Milchmengenfunktion

Die richtige Milchmenge lässt sich individuell durch die Milchmengenfunktion einstellen. Dank dieser Funktion bereiten Sie so immer individuell den perfekten Cappuccino oder Latte Macchiato zu.

Mehr-Tassen Funktion

Mit der MultiCup Funktion bereiten Sie einfach und schnell bis zu sechs Tassen zu.



AUSSTATTUNG



- **Premium-Drehwähler mit Berührungssensor und TFT-Farbdisplay**
- Antifinger Edelstahl-Beschichtung
- Mehr-Tassen-Funktion – bis zu 6 Tassen
- Automatische Zubereitung von Cappuccino und **Latte Macchiato** mit integriertem Milchaufschäumer
- Individuelle Einstellung von Mahlgrad, Kaffeestärke, Tassenfüllmenge und Temperatur
- Vorbrühfunktion für ein perfektes Aroma
- Integriertes, leises Kegelmahlwerk
- Bohnenbehälter (400 g)
- Einfüllöffnung für gemahlene Kaffeebohnen
- Von vorne entnehmbarer **Wasserbehälter** (2,5 L)
- Anzeige bei leerem Bohnen- bzw. Wasserbehälter
- Höhenverstellbarer Kaffeeauslauf (8,5–14 cm)
- Programmierbare Einschaltzeit
- Automatische Abschaltung nach wahlweise 15, 30, 60, 120 und 180 Minuten
- Entnehmbare Brüh Einheit
- Automatisches Spül- und Entkalkungsprogramm
- 2 Heizsysteme für eine optimale Brüh Temperatur und Dampfausgabe
- Pumpendruck: 15 bar

Zubehör:

- Thermo Milchbehälter 0,5 l
- Messlöffel für Kaffeepulver
- Entkalkungsmittel
- Teststreifen zur Ermittlung des Wasserhärtegrades
- 1,7 m Anschlusskabel mit Stecker
- Wasserenthärtungsfilter Teleskopauszüge mit Softclosing

Anschlusswert:

- 1,35 kW für Anschluss an 220–240 V

Das Gerät ist mittels Netzschalter vollständig vom Stromnetz trennbar.

Modell **KKK994500M**

PNC 942 401 233

SP **€ 3.999,-**



EINBAU-KAFFEEVOLLAUTOMAT MIT LATTE MACCHIATO-FUNKTION KKA894500M

AUSSTATTUNG



- Antifinger Edelstahl-Beschichtung
- Mehr-Tassen-Funktion – bis zu 6 Tassen
- Automatische Zubereitung von Cappuccino und **Latte Macchiato** mit integriertem Milchaufschäumer
- Individuelle Einstellung von Mahlgrad, Kaffeestärke, Tassenfüllmenge und Temperatur
- Vorbrühfunktion für ein perfektes Aroma
- Integriertes, leises Kegelmahlwerk
- Bohnenbehälter mit Füllstandsensoren (350 g)
- Einfüllöffnung für gemahlene Kaffeebohnen
- Von vorne entnehmbare **Wasserbehälter** (2,5 L)
- Anzeige bei leerem Bohnen- bzw. Wasserbehälter
- Höhenverstellbarer Kaffeeauslauf (8,5–14 cm)
- LED-Innenbeleuchtung
- Programmierbare Einschaltzeit
- Automatische Abschaltung nach wahlweise 15, 30, 60, 120 und 180 Minuten
- Entnehmbare Brüheinheit
- Automatisches Spül- und Entkalkungsprogramm
- 2 Heizsysteme für eine optimale Brühtemperatur und Dampfausgabe
- Pumpendruck: 15 bar

Anschlusswert:

- 1,35 kW für Anschluss an 220–240 V

Das Gerät ist mittels Netzschalter vollständig vom Stromnetz trennbar.

Modell	KKA894500M
PNC	942 401 561
SP	€ 3.799,-



EINBAU-KAFFEEVOLLAUTOMAT MIT LATTE MACCHIATO-FUNKTION KKB894500B

AUSSTATTUNG



- Mehr-Tassen-Funktion – bis zu 6 Tassen
- Automatische Zubereitung von Cappuccino und **Latte Macchiato** mit integriertem Milchaufschäumer
- Individuelle Einstellung von Mahlgrad, Kaffeestärke, Tassenfüllmenge und Temperatur
- Vorbrühfunktion für ein perfektes Aroma
- Integriertes, leises Kegelmahlwerk
- Bohnenbehälter mit Füllstandsensoren (350 g)
- Einfüllöffnung für gemahlene Kaffeebohnen
- Von vorne entnehmbare **Wasserbehälter** (2,5 L)
- Anzeige bei leerem Bohnen- bzw. Wasserbehälter
- Höhenverstellbarer Kaffeeauslauf (8,5–14 cm)
- LED-Innenbeleuchtung
- Programmierbare Einschaltzeit
- Automatische Abschaltung nach wahlweise 15, 30, 60, 120 und 180 Minuten
- Entnehmbare Brüheinheit
- Automatisches Spül- und Entkalkungsprogramm
- 2 Heizsysteme für eine optimale Brühtemperatur und Dampfausgabe
- Pumpendruck: 15 bar

Anschlusswert:

- 1,35 kW für Anschluss an 220–240 V

Das Gerät ist mittels Netzschalter vollständig vom Stromnetz trennbar.

Modell	KKB894500B
PNC	942 401 563
SP	€ 3.799,-



KOMPAKTER WEINKÜHLSCHRANK

KWK884520M

AUSSTATTUNG



• Komfortable Bedienung über Touch Control

- Antifinger Edelstahl-Beschichtung
- Digitale Temperaturanzeige
- Temperaturbereich: +5°C bis zu +20°C
- Temperaturalarm: optisch
- Anzahl Temperaturzonen: 2
- Dynamische Umluftkühlung
- Elektronische Temperaturregelung
- **Türöffnung: grifflos, Push-pull-System**
- LED-Innenbeleuchtung
- Platz für bis zu 18 Flaschen (0,75 L)
- Flaschenanordnung: längs und quer für unterschiedliche Flaschenformen
- 3 Ablageflächen
- 2 Holzablageroste auf Teleskopschienen
- Jährlicher Energieverbrauch in kWh: 100
- Gesamtnutzzinhalte (Liter): 49
- Luftschallemissionsklasse: C
- Luftschallemission in dB(A) re 1 pW: 39
- Kabellänge: 1,8 m
- Klimaklasse: N-ST
- Türanschlag unten

• Anschlusswert:

- 220–240 V

Hinweis:

Planbar über Wärme- und Ergänzungsschublade

Modell	KWK884520M
--------	-------------------

PNC	923 421 106
-----	-------------

SP	€ 3.299,-
----	------------------



KOMPAKTER WEINKÜHLSCHRANK

KWK884520B

AUSSTATTUNG



• Komfortable Bedienung über Touch Control

- Digitale Temperaturanzeige
- Temperaturbereich: +5°C bis zu +20°C
- Elektronische Temperaturregelung
- **Türöffnung: grifflos, Push-pull-System**
- LED-Innenbeleuchtung
- Platz für bis zu 18 Flaschen (0,75 L)
- Flaschenanordnung: längs und quer für unterschiedliche Flaschenformen
- 3 Ablageflächen
- 2 Holzablageroste auf Teleskopschienen
- Jährlicher Energieverbrauch in kWh: 100
- Gesamtnutzzinhalte (Liter): 49
- Luftschallemissionsklasse: C
- Luftschallemission in dB(A) re 1 pW: 39
- Kabellänge: 1,8 m
- Klimaklasse: N-ST
- Türanschlag unten

• Anschlusswert:

- 220–240 V

Hinweis:

Planbar über Wärme- und Ergänzungsschublade

Modell	KWK884520B
--------	-------------------

PNC	923 421 111
-----	-------------

SP	€ 3.299,-
----	------------------

Eleganter und flexibler Lagerraum für Ihre Weine

Dieser kompakte Weinkühlschrank bietet ein Höchstmaß an Stil und Flexibilität. Er überzeugt mit einem Temperaturbereich von 5 bis 20 Grad und passt perfekt zu den anderen Küchengeräten der AEG-Kompaktreihe.

**Lagern Sie Ihren Wein bei der richtigen Temperatur**

Bei diesem Weinkühlschrank können Sie sich sicher sein, dass Ihre Flaschen bei genau der richtigen Temperatur gelagert werden. Durch die direkte Temperaturregelung können Sie eine Temperatur von 5 bis 20 Grad einstellen.

**Lagern Sie bis zu 18 Flaschen, selbst wenn wenig Platz zur Verfügung steht**

Lagern Sie bis zu 18 Flaschen in diesem kompakten Weinkühlschrank. Dank des Designs haben Sie stets etwas servierbereit, auch wenn der Platz in Ihrer Küche begrenzt ist.

**Flexible Lagerung für verschiedene Flaschen**

Ganz gleich ob Champagner oder Prosecco: In diesen Weinkühlschrank passen Flaschen unterschiedlicher Größe und Form. Dank des flexiblen Designs besitzt er mehr Platz zwischen den Ablagen, sodass Sie den Wein in unterschiedlichen Positionen lagern können. So wird jede Flasche gut gekühlt.

**WÄRMESCHUBLADE**

KDK911424M

AUSSTATTUNG**• SoftTip-Türmechanismus**

- Teleskopschublade
- Antifinger Edelstahl-Beschichtung
- Glasboden
- Zum Einbau unter ein 45-cm-Kompakt-Gerät
- Auftaustufe 30 °C
- Stufe für Hefeteig gehen lassen 40 °C
- Geschirrwärmestufe 60 °C
- Warmhaltestufe 80 °C
- Teleskop-Vollauszug
- 25 kg max. Beladungsmenge
- Keine sichtbaren Montageschrauben

• Anschlusswert:

- 0,8 kW für Anschluss an 220–240 V

Modell	KDK911424M
PNC	947 727 510
SP	€ 1.179,-



WÄRMESCHUBLADE

KDE911424B

AUSSTATTUNG



- **SoftTip-Türmechanismus**
- Teleskopschublade
- Glasboden
- Zum Einbau unter ein 45-cm-Kompakt-Gerät
- Auftaustufe 30 °C
- Stufe für Hefeteig gehen lassen 40 °C
- Geschirrwärmestufe 60 °C
- Warmhaltestufe 80 °C
- Teleskop-Vollauszug
- 25 kg max. Beladungsmenge
- Keine sichtbaren Montageschrauben

Anschlusswert:

- 0,8 kW für Anschluss an 220–240 V



ERGÄNZUNGSSCHUBLADE

KDK911420M

AUSSTATTUNG



- **SoftTip-Türmechanismus**
- Teleskopschublade
- Antifinger Edelstahl-Beschichtung
- Zum Einbau unter ein 45-cm-Kompakt-Gerät
- Teleskop-Vollauszug
- 25 kg max. Beladungsmenge

Modell	KDE911424B
--------	-------------------

PNC	947 727 515
-----	-------------

SP	€ 1.179,-
----	------------------

Modell	KDK911420M
--------	-------------------

PNC	947 727 521
-----	-------------

SP	€ 799,-
----	----------------



VAKUUMIERSCHUBLADE

KDK911423M

AUSSTATTUNG



- Professionelles Vakuu-
mierungsgerat mit einer Vakuu-
mierungsleistung bis zu 99,9%
- Pumpleistung: 3 m³/h
- LED-Display
- Antifinger Edelstahl-
Beschichtung
- SoftTouch-Bedienung
- 7 Programme:
3 Vakuu-
mierungsgrade min/med/
max, 3 Schweizeiten fur
unterschiedliche Beuteldicken,
Marinierfunktion

Technische Daten:

- Netto-Kammerabmessungen
72 x 408 x 276 mm (H x B x T)
- Material der Vakuu-
mierskammer:
Edelstahl

Zubehor:

- (im Lieferumfang enthalten)
- 25 Vakuu-
miersbeutel
200 x 300 mm, geeignet
fur einen Einsatz von
-40 C bis 100 C
(z. B. **Sous-Vide** Garen oder
Lagerhaltung im Kuhlschrank)
- 25 Vakuu-
miersbeutel
250 x 350 mm, geeignet
fur einen Einsatz von
-40 C bis 100 C
(z. B. **Sous-Vide** Garen oder
Lagerhaltung im Kuhlschrank)

Anschlusswert:

- 0,40 kW fur Anschluss
an 220–240 V



VAKUUMIERSCHUBLADE

KDE911423B

AUSSTATTUNG



- Professionelles Vakuu-
mierungsgerat mit einer Vakuu-
mierungsleistung bis zu 99,9%
- Pumpleistung: 3 m³/h
- LED-Display
- SoftTouch-Bedienung
- 7 Programme:
3 Vakuu-
mierungsgrade min/med/
max, 3 Schweizeiten fur
unterschiedliche Beuteldicken,
Marinierfunktion

Technische Daten:

- Netto-Kammerabmessungen
72 x 408 x 276 mm (H x B x T)
- Material der Vakuu-
mierskammer:
Edelstahl

Zubehor:

- (im Lieferumfang enthalten)
- 25 Vakuu-
miersbeutel
200 x 300 mm, geeignet
fur einen Einsatz von
-40 C bis 100 C
(z. B. **Sous-Vide** Garen oder
Lagerhaltung im Kuhlschrank)
- 25 Vakuu-
miersbeutel
250 x 350 mm, geeignet
fur einen Einsatz von
-40 C bis 100 C
(z. B. **Sous-Vide** Garen oder
Lagerhaltung im Kuhlschrank)

Anschlusswert:

- 0,40 kW fur Anschluss
an 220–240 V

Modell	KDK911423M
PNC	947 727 282
SP	€ 3.759,-

Modell	KDE911423B
PNC	947 727 286
SP	€ 3.759,-

BEHEIZUNGSARTEN

		KSK998290M	KSK792280M	KSK792280B
Beheizungsart	Anwendungsbeispiel			
Steamify® – Automatische Dampfzufuhr	Verwenden Sie Dampf zum Dampfgaren, Dünsten, sanften Aufbacken, Backen und Braten	●	●	●
Sous-Vide-Ofenfunktion	Zum Garen vakuumierter Speisen im Dampf	●	●	●
Dampfgaren	Zum Garen auf bis zu 3 Ebenen, z.B. Gemüse, Obst, Kartoffeln, Reis, Knödel, Würstchen	●	●	●
Feuchtigkeit hoch	Zum Garen auf bis zu 3 Ebenen, z.B. Creme-Speisen, Flan, Terrine und Fisch	●	●	●
Feuchtigkeit mittel	Zum Garen auf bis zu 3 Ebenen, z.B. Schmorgerichte, sowie Brot und süße Gebäcke	●	●	●
Feuchtigkeit niedrig	Zum Garen auf bis zu 3 Ebenen, z.B. Fleisch-, Geflügelgerichte und Aufläufe	●	●	●
Feuchte Umluft	Besonders geeignet zum energiesparenden Backen und Garen von überwiegend trockenen Gebäcken, sowie von Aufläufen in Formen auf einer Ebene, z.B. Tortenböden, Hefezopf, Butter- und Streuselkuchen	●	●	●
Regenerieren	Zum schonenden Aufwärmen von Speisen mit Dampf	●	●	●
Heißluft mit Ringheizkörper	Zum Backen und Braten auf bis zu drei Ebenen, z.B. Napfkuchen, Sandkuchen, Biskuittorte, Kleingebäck, Kekse	●	●	●
Heißluft + Mikrowelle	Die Wärme wird direkt im Gargut erzeugt. Funktion mit Extraleistung der Mikrowelle. Zum Backen auf einer Ebene. Heizen Sie den Backofen nicht vor.			
Pizzastufe	Für Gebäcke auf einer Ebene, die eine intensivere Bräunung und Knusprigkeit des Bodens benötigen, z.B. Pizza, Quiche Lorraine, Schweizer Wähe	●	●	●
Ober-/Unterhitze	Zum Backen und Braten auf einer Ebene, z.B. Aufläufe, Biskuittorte, Käsekuchen, Braten, Wild, Fisch	●	●	●
Ober-/Unterhitze + Mikrowelle	Die Wärme wird direkt im Gargut erzeugt. Funktion mit Extraleistung der Mikrowelle. Zum Backen und Braten auf einer Einschubebene. Heizen Sie den Backofen nicht vor.			
Separate Unterhitze	Für Gebäcke auf einer Ebene, die nachträglich eine noch intensivere Bräunung und Knusprigkeit des Bodens erhalten sollen, z.B. saftiger Obstkuchen auf dem Blech oder zum Einkochen	●	●	●
Heißluftgrillen	Für größere Bratenstücke, z.B. Schweinenacken, Kalbsbraten, Lammrücken, Rollbraten und Geflügel, sowie zum Überbacken und Gratinieren	●	●	●
Heißluftgrillen + Mikrowelle	Die Wärme wird direkt im Gargut erzeugt. Funktion mit Extraleistung der Mikrowelle. Für größere Bratenstücke, sowie zum Überbacken und Gratinieren. Heizen Sie den Backofen nicht vor.			
Grillstufe 1	Zum Grillen flacher Lebensmittel in kleinen Mengen auf 1 Ebene, z.B. Schweinefilet, Steaks, Fisch, Bratwürste, Toast	●	●	●
Grillstufe + Mikrowelle	Die Wärme wird direkt im Gargut erzeugt. Funktion mit Extraleistung der Mikrowelle. Zum Grillen flacher Lebensmittel und zum Toasten von Brot. Heizen Sie den Backofen nicht vor.			
Warmhalten	Zum Warmhalten von bereits gegarten Speisen	●	●	●
Auftauen	Zum Auftauen von tiefgefrorenen Lebensmitteln, z.B. Fleisch, Fisch, Butter, Beeren, Brot	●	●	●
Bio-Garen	Zum Zubereiten von besonders zarten und saftigen Braten, die vorab in der Pfanne kross angebraten wurden, z.B. Steaks, Entenbrust oder Rinderfilets	●	●	●
Tiefkühlgerichte	Zum Erhitzen von Tiefkühlgerichten	●	●	●
Gärstufe	Zum kontrollierten Gehenlassen eines Hefeteigs vor dem Backen	●	●	●
Brotbackstufe	Zum Backen von Brot	●	●	●
Gratinieren	Für Aufläufe wie Lasagne oder Kartoffelgratin. Auch zum Überbacken und Bräunen	●	●	●
Einkochen	Zum Einkochen von Gemüse und Obst in Gläsern mit Flüssigkeit	●	●	●
Dörren	Zum Dörren von in Scheiben geschnittenen Früchten wie Äpfel, Pflaumen, Pfirsiche und Gemüse wie Tomaten, Zucchini oder Pilze	●	●	●
Joghurt Funktion	Zum Zubereiten von Joghurt	●	●	●
Teller wärmen	Zum Vorwärmen der Teller vor dem Servieren	●	●	●
Mikrowelle				
INTERVALL-Dampfgaren	Zum Backen und Braten auf bis zu 2 Ebenen, z.B. Brot, Brötchen, Kasseler, Fleisch, Fisch			
INTERVALL PLUS-Dampfgaren	Zum Garen auf bis zu 2 Ebenen, z.B. Eierstich, Flan, Puddings und saftige Aufläufe			
Flüssigkeiten	Erwärmen von Getränken und Suppen. Der Leistungsbereich geht von 800–1000 W			
Aufwärmen	Erwärmen von vorbereiteten Mahlzeiten und empfindlichen Lebensmitteln. Der Leistungsbereich reicht von 300–700 W			
Schmelzen	Zum Schmelzen von geeigneten Speisen z.B. Schokolade			
Popcorn	Zur Zubereitung von Mikrowellen-Popcorn			

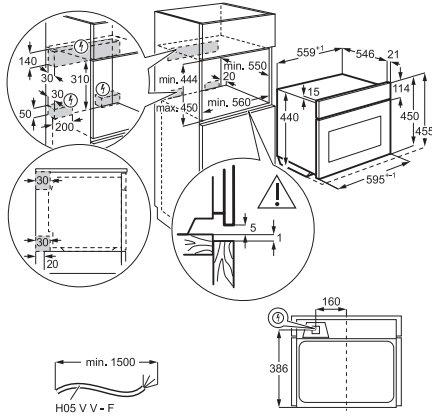
● = integrierte Beheizungsarten

KSK782280M	KEK742280M	KMK965090M	KMK761080M	KMK761080B	KMK721880M	KMK565060M
•						
•	•					
•						
•	•	•	•	•		•
		•	•	•		•
•	•	•	•	•		•
•	•	•	•	•		•
		•	•	•		•
•		•	•	•		•
•	•	•	•	•		•
		•	•	•		•
•	•	•	•	•	•	•
		•	•	•		•
•	•	•	•	•		•
•	•	•	•	•		•
•	•	•	•	•		•
•	•	•	•	•		•
•	•	•	•	•		•
•	•	•	•	•		•
•	•	•	•	•		•
•	•	•	•	•		
		•	•	•	•	•
•						
•						
		•	•	•	•	•
		•	•	•	•	•
					•	
					•	

MASSBILDER

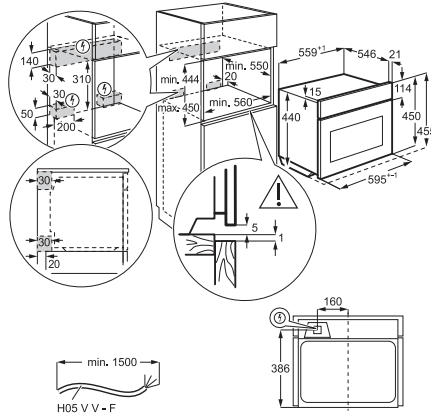
**KSK998290M / KSK792280M /
KMK965090M**

PSGBOV180DE0000H



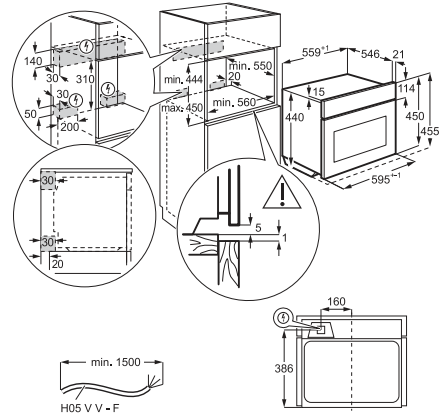
**KSK792280B / KSK782280M /
KEK742280M**

PSGBOV180DE0000H



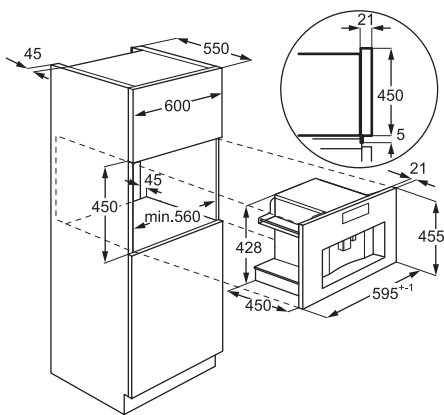
**KMK761080M / KMK761080B /
KMK721880M / KMK565060M**

PSGBOV180DE0000H



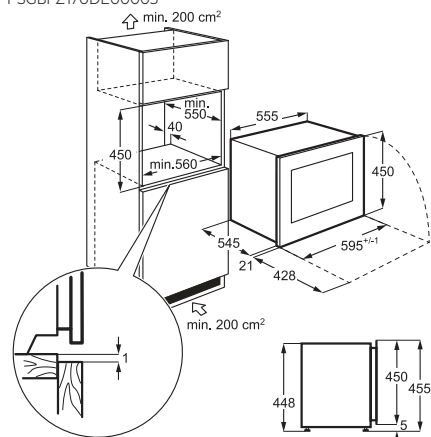
**KKK994500M / KKK994500B /
KKB894500B / KKA894500M**

PSGBCM170DE00001



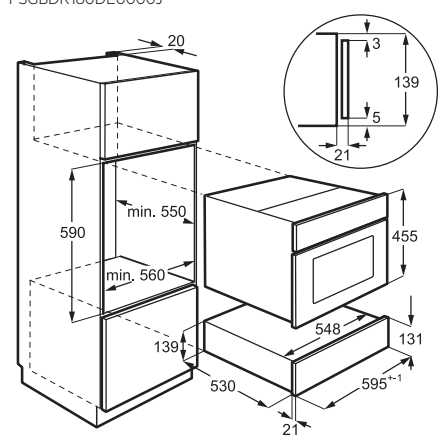
KWK884520M / KWK884520B

PSGBFZ170DE00005



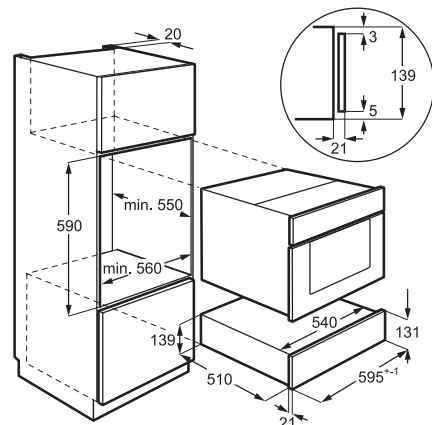
**KDK911424M / KDE911424B /
KDK911420M**

PSGBDR180DE0000J



KDK911423M / KDE911423B

PSGBDR160D363018





KOCHEN

Autark-Kochfelder

Kochfelder mit integriertem Dunstabzug	83
Autark-Kochfelder mit Induktion MaxiSense®	94
Autark-Kochfelder mit Strahlungsheizkörper	102
Maßbilder	105

FLEXIBRIDGE® XT INDUKTIONSKOCHFELD

WARUM NICHT MIT ALLEN FREIHEITEN KOCHEN

Innovativ, vernetzt und produziert in Rothenburg: Die neuen FlexiBridge® XT 2in1-Induktionskochfelder geben Ihnen dank nahtlos integriertem Dunstabzug mit intelligenter Auto-Steuerung nicht nur alle Freiheiten bei der Küchengestaltung – Sie genießen auch maximale Präzision und Flexibilität beim Kochen. Jeden Tag, bei jedem Gericht und mit jeder Art von Kochgeschirr.

Verzichten Sie auf nichts und erleben Sie stattdessen punktgenaues Erhitzen, individuelle Kochzonen-Steuerung, intuitive Slider-Bedienung und erweiterte Möglichkeiten mit der My AEG Kitchen App.



SCHNELL UND EFFEKTIV

Die Induktionstechnologie von AEG bietet Ihnen ein Höchstmaß an Leistung und garantiert zu jeder Zeit die besten Geschmackserlebnisse.



DIREKT UND PRÄZISE

Mit 5 Direct-Control Steuerungen können alle Kochzonen einzeln sowie der Abzug schnell und direkt gesteuert werden.



PERFEKTE, SCHNELLE INSTALLATION

Nur 30 Installationsschritte für den Einbau als Umluftversion in einen Unterschrank mit durchgehender Rückwand. Das ist professionell und schneller als am Markt üblich.



QR-Code scannen und die AEG FlexiBridge® XT YouTube-Playlist entdecken.



REMOTE CONTROL

Steuern, kontrollieren und überwachen Sie zahlreiche Funktionen des Dunstabzuges einfach aus der Ferne.



EINZIGARTIGES DESIGN

Hochwertiges, minimalistisches Design mit ultraflachem Abzugsgitter. Mit Rahmen oder flächenbündig und immer mit gleichem Platzbedarf wie ein herkömmliches Kochfeld.



My AEG Kitchen App



NEUE FREIHEIT FÜR DIE KÜCHE – INNOVATIV UND VERNETZT



MAXIMALE GESTALTUNGSFREIHEIT

Ob als Kücheninsel, Halbinsel oder am Fenster: Die Installation des 2in1-Induktionskochfelds ist an jeder beliebigen Stelle der Küche möglich – für maximale Freiheit bei der Küchengestaltung. Das hochwertige, minimalistische Design mit Rahmen oder flächenbündig erweitert dabei den Spielraum.



FÜR MEHR SAUBERE LUFT

Integrierter Dunstabzug mit Auto-Funktion für automatisches Absaugen und mit Breeze-Lüfterfunktion gegen unangenehme Kochgerüche. Dank ultraflachem Abzugsgitter lässt sich das Kochgeschirr leicht verschieben.



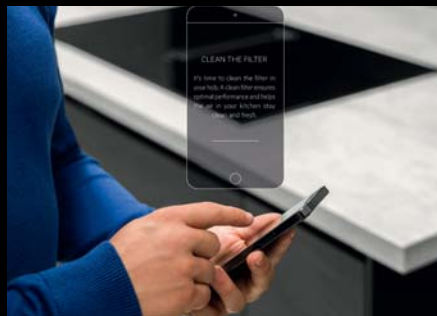
FLEXIBLER UND PRÄZISER KOCHEN

FlexiBridge®-Kochzonen und 4 präzise DirectControl Slider für jede Kochzone – für punktgenaues Erhitzen bei maximaler Flexibilität und einfacher Bedienung.



LEICHT ZU REINIGENDE FILTER

Effektives Absaugen bei leichter Reinigung: Der integrierte 2in1-Umluftfilter kombiniert Fett- und Aktivkohlefilter, lässt sich leicht von oben entnehmen und einfach in der Spülmaschine reinigen. Danach wird der Filter im Backofen regeneriert.



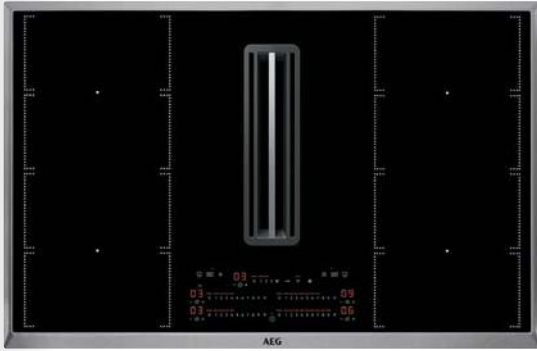
SMARTE KONNEKTIVITÄT

Von Benachrichtigungen zum Filter- und Gerätestatus bis zur Anleitung zum Einsatz der Auto-Funktion: Dank WiFi-Vernetzung der WLAN-fähigen Kochfelder mit der My AEG Kitchen App sind die wichtigsten Infos über Ihre SmartDevices abrufbar.



AEG TOPFDECKEL

Dank spezieller Dampföffnung werden Kochdünste und -dämpfe direkt in den Dunstabzug geleitet – zusätzlich ermöglichen die Deckel einen erhöhten Überkochtenschutz. AEG Topfdeckel mit Dampföffnung gibt es passend für Ihr vorhandenes Kochgeschirr in drei verschiedenen Größen.



KOCHFELD MIT ABZUG UND FLEXIBRIDGE®, UMLUFTVERSION SERIE 8000
CCE84779XB FLEXIBRIDGE® XT

AUSSTATTUNG



- 2in1-Kochfeld-Dunstabzug-Kombination, Umluftversion
- **WLAN-fähiges Kochfeld, steuerbar über My AEG Kitchen App**
- OptiFit Frame – Edelstahlrahmen

Kochfeld:

- Direct-Control Kochzonen-Ansteuerung
- **FlexiBridge® links und rechts – kombiniert bis zu 4 ovale Kochzonen**
- **PowerSlide-Funktion**
- Elektronische Anzeigen für alle 4 Kochzonen
- Power-Funktion für jede Kochzone
- Topferkennung
- Pause-Funktion
- Öko-Timer
- CountUp Timer
- Kurzzeitwecker
- OptiHeat Control – 3-stufige Restwärmeanzeige
- OffSound Control
- Verriegelungsfunktion
- Leistungsabhängige Abschaltautomatik
- Kindersicherung
- **Kochzonenbestückung links und rechts:**
4 ovale **Induktions-**Kochzonen 22 x 44 cm, für bis zu 2 Töpfe je 2,3 kW (Powerstufe 3,2 kW)

Dunstabzug:

- **Inverter Motor**
- **Auto-Funktion**
- Direct-Control Ansteuerung
- 3 Leistungsstufen + Intensive Elektronische Regelung
- Umluftbetrieb
- **2in1-Filter:** Aktivkohle- und Fettfilter zur Beseitigung von Gerüchen und Fette, spülmaschinengeeignet
- Optische Sättigungsanzeige für 2in1-Filter

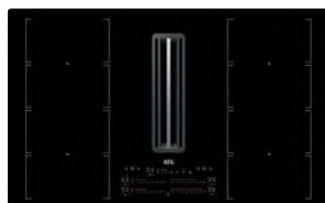
Leistungswerte im Umluftbetrieb:¹⁾

Intensiv:
585 m³/h, 73 dB(A) re 1 pW
Max.:
465 m³/h, 70 dB(A) re 1 pW
Min.:
250 m³/h, 54 dB(A) re 1 pW

Gesamtanschlusswert:

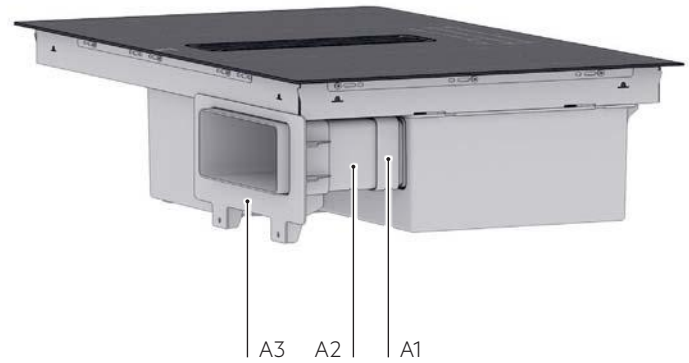
- 7,35 kW für Anschluss an 400 V, 2N~ bzw. 220–240 V~

Dieses Gerät ist nur für den Umluftbetrieb vorgesehen und unterliegt damit nicht der EU Verordnung 65/2014.

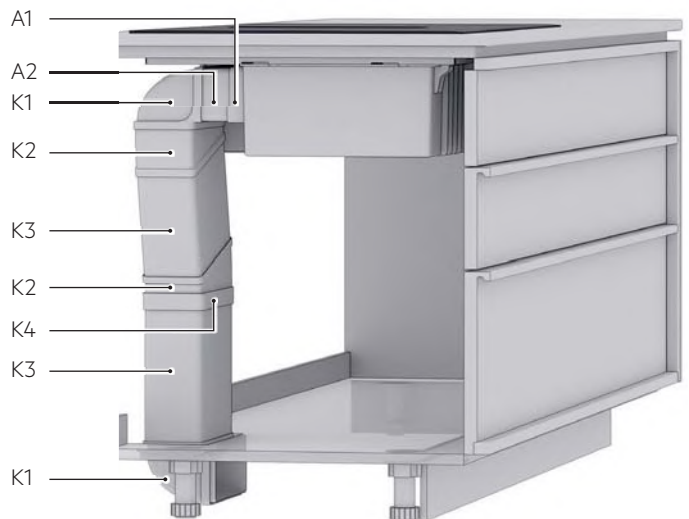


CCE84779CB (flächenb./aufl.)

Umluftversion – ungeführt



Umluftversion – teilgeführt



Umluft-Installations-Kit Modell		
M2CKCF01 – PNC 902 980 292		
K1	Rohrbogen vertikal 90°	2
K2	Rohrbogen horizontal 15°	2
K3	Flachkanal	1
K4	Rohrverbinder Flachkanal	2
S10	PVC Klebeband, 50 mm breit, Länge 10 m	1



Modell CCE84779XB
(Rahmen: Edelstahl)

PNC 949 597 855

SP € 4.599,-



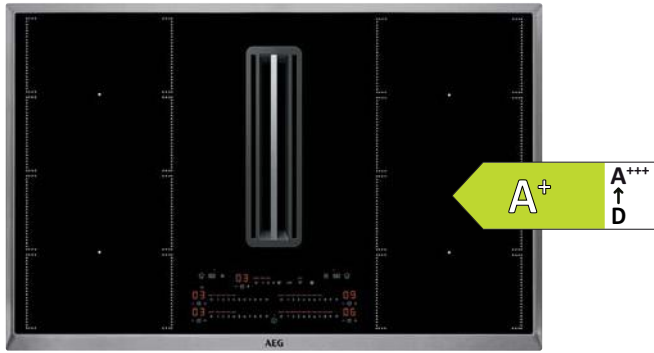
Modell CCE84779CB
(flächenbündig/auffliegend)

PNC 949 597 853

SP € 4.599,-

¹⁾ Messwerte gemäß IEC 61591 / EN 60704-3

Maßbilder siehe Seite 105–108



KOCHFELD MIT ABZUG UND FLEXIBRIDGE®, ABLUFTVERSION SERIE 8000
CDE84779XB FLEXIBRIDGE® XT

AUSSTATTUNG



- 2in1-Kochfeld-Dunstabzug-Kombination, Abluftversion
- **WLAN-fähiges Kochfeld, steuerbar über My AEG Kitchen App**
- OptiFit Frame – Edelstahlrahmen

Kochfeld:

- Direct-Control Kochzonen-Ansteuerung
- **FlexiBridge® links und rechts – kombiniert bis zu 4 ovale Kochzonen**
- **PowerSlide-Funktion**
- Elektronische Anzeigen für alle 4 Kochzonen
- Power-Funktion für jede Kochzone
- Topferkennung
- Pause-Funktion
- Öko-Timer
- CountUp Timer
- Kurzzeitwecker
- OptiHeat Control – 3-stufige Restwärmeanzeige
- OffSound Control
- Verriegelungsfunktion
- Leistungsabhängige Abschaltautomatik
- Kindersicherung
- **Kochzonenbestückung links und rechts:**
4 ovale **Induktions-**Kochzonen für eine Kochfläche von 22 x 44 cm, für bis zu 2 Töpfe, je 2,3 kW (Powerstufe 3,2 kW)

Dunstabzug:

- **Inverter Motor**
- **Auto-Funktion**
- Direct-Control Ansteuerung
- 3 Leistungsstufen + Intensiv
- Elektronische Regelung
- Abluftbetrieb
- Fettfilter aus Aluminium – leicht zu entfernen und spülmaschinengeeignet
- Optische Sättigungsanzeige für 2in1-Filter

EU Daten:*

Jährlicher Energieverbrauch (kWh/Jahr): 28,8
 Fluidynamische Effizienzklasse: A
 Klasse für Fettabscheidegrad: B
 Luftstrom bei min./max. Leistung im Normalbetrieb (m³/h): 270/500
 Luftstrom bei Intensivstufe (m³/h): 630
 Geräuschpegel bei min./max. Leistung im Normalbetrieb (dB(A)): 49/64
 Geräuschpegel bei Intensivstufe (dB(A)): 70

Gesamtanschlusswert:

- 7,35 kW für Anschluss an 400 V, 2N~ bzw. 220–240 V~



Modell	CDE84779XB (Rahmen: Edelstahl)
PNC	949 597 849
SP	€ 4.399,-

Abluftversion

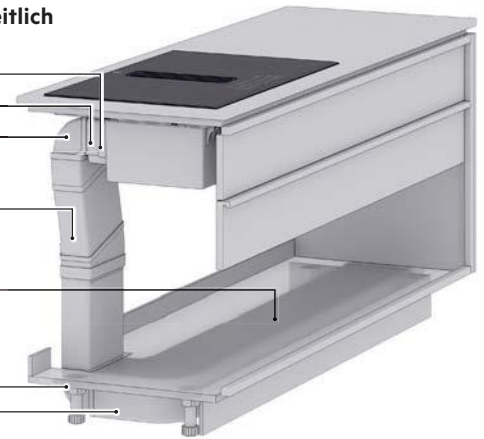
Abluft – Auslass nach hinten

- A3
- A2
- A1



Abluft – Auslass seitlich rechts oder links

- A1
- A2
- S9
- S5
- S2
- S9
- S4



! A* Lufführungskomponenten im Lieferumfang enthalten.

! S* Lufführungskomponenten werden separat als Sonderzubehör bestellt.

Referenz-Nr.	Artikel	PNC
S2	M2CKCF02 – Übergangsstück Flachkanal (220 x 90 mm) zu 150er Rundkanal	902 980 293
S3	M2CKCF03 – Umlenckstück 90° von 150er Rundkanal zu Flachkanal (220 x 90 mm)	902 980 294
S4	M2CKCF04 – Rohrbogen horizontal 90° (220 x 90 mm)	902 980 295
S5	M2CKCF05 – Flachkanalrohr (90 x 220 mm), Länge 100 cm	902 980 296
S6	M2CKCF06 – Rohrverbinder Flachkanal (220 x 90 mm)	902 980 297
S7	M2CKCF07 – Rundkanal (ø 150 mm), Länge 100 cm	902 980 298
S8	M2CKCF08 – Rohrverbinder Rundkanal (ø 150 mm)	902 980 299
S9	M2CKCF09 – Rohrbogen vertikal 90° (220 x 90 mm)	902 980 300



CDE84779CB (flächenb./aufl.)



Modell	CDE84779CB (flächenbündig/auflegend)
PNC	949 597 847
SP	€ 4.399,-

* gemäß delegierter Verordnung EU 65/2014. Das Modell erfüllt die delegierte Verordnung EU 66/2014.

Maßbilder siehe Seite 105–108



KOCHFELD MIT ABZUG UND BRIDGE-FUNKTION, UMLUFTVERSION SERIE 8000 CCE84751XB BRIDGE XT

AUSSTATTUNG



- 2in1-Kochfeld-Dunstabzug-Kombination, Umluftversion
- OptiFit Frame – Edelstahlrahmen

Kochfeld:

- Direct-Control Kochzonen-Ansteuerung
- **Bridge-Funktion links und rechts**
- Elektronische Anzeigen für alle 4 Kochzonen
- Power-Funktion für jede Kochzone
- Topferkennung
- Pause-Funktion
- Öko-Timer
- CountUp Timer
- Kurzzeitwecker
- OptiHeat Control – 3-stufige Restwärmeanzeige
- OffSound Control
- Kindersicherung
- Verriegelungsfunktion
- Leistungsabhängige Abschaltautomatik
- **Kochzonenbestückung**
4 **Induktions-**Kochzonen für eine Kochfläche von Ø 21,0 cm, 2,3 kW cm, (Powerstufe 3,2 kW)

Dunstabzug:

- **Inverter Motor**
- **Auto-Funktion**
- Direct-Control Ansteuerung
- 3 Leistungsstufen + intensive Elektronische Regelung
- Umluftbetrieb
- **2in1-Filter:** Aktivkohle- und Fettfilter zur Beseitigung von Gerüchen und Fette, spülmaschinegeeignet
- Optische Sättigungsanzeige für 2in1-Filter

Leistungswerte im Umluftbetrieb:¹⁾

Intensiv: 585 m³/h, 73 dB(A) re 1 pW
 Max.: 465 m³/h, 70 dB(A) re 1 pW
 Min.: 250 m³/h, 54 dB(A) re 1 pW

Gesamtanschlusswert:

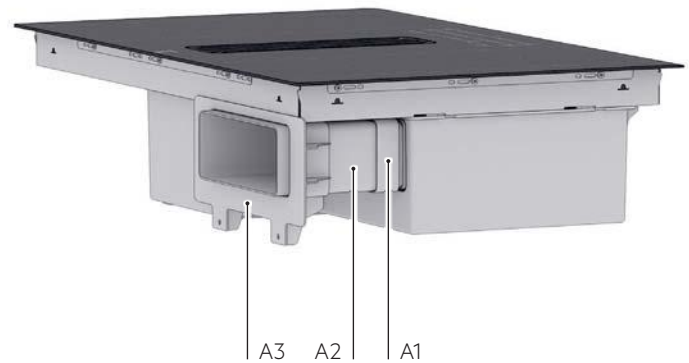
- 7,35 kW für Anschluss an 400 V, 2N~ bzw. 220–240 V~

Dieses Gerät ist nur für den Umluftbetrieb vorgesehen und unterliegt damit nicht der EU Verordnung 65/2014.

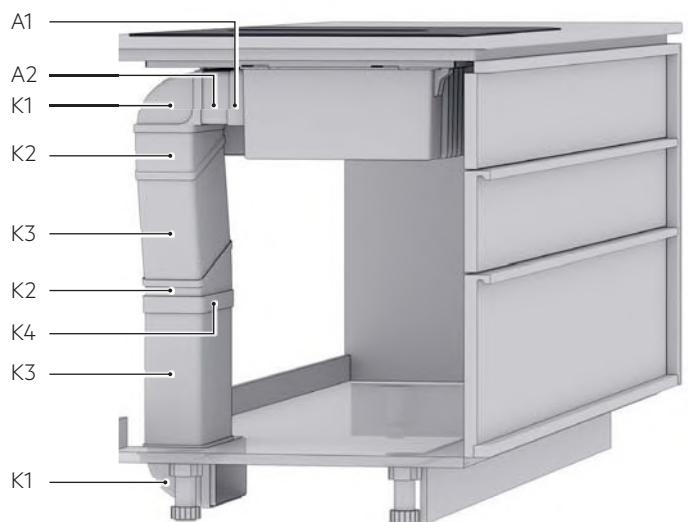


CCE84751CB (flächenb./aufl.)

Umluftversion – ungeführt



Umluftversion – teilgeführt



Umluft-Installations-Kit Modell M2CKCF01 – PNC 902 980 292		
K1	Rohrbogen vertikal 90°	2
K2	Rohrbogen horizontal 15°	2
K3	Flachkanal	1
K4	Rohrverbinder Flachkanal	2
S10	PVC Klebeband, 50 mm breit, Länge 10 m	1



Modell CCE84751XB
(Rahmen: Edelstahl)

PNC 949 597 951

SP € 4.299,-



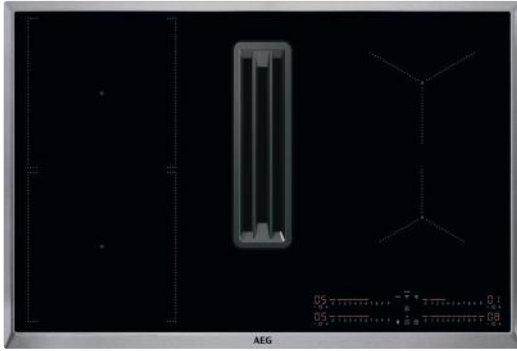
Modell CCE84751CB
(flächenbündig/auflegend)

PNC 949 597 950

SP € 4.299,-

¹⁾ Messwerte gemäß IEC 61591 / EN 60704-3

Maßbilder siehe Seite 105–108



KOCHFELD MIT ABZUG UND BRIDGE-FUNKTION, UMLUFTVERSION
SERIE 8000
CCE84543XB BRIDGE XT

AUSSTATTUNG



- 2in1-Kochfeld-Dunstabzug-Kombination, Umluftversion
- OptiFit Frame – Edelstahlrahmen

Kochfeld:

- Direct-Control Kochzonen-Ansteuerung
- **Bridge-Funktion links**
- Elektronische Anzeigen für alle 4 Kochzonen
- Power-Funktion für jede Kochzone
- Topferkennung
- Pause-Funktion
- Öko-Timer
- Kurzzeitwecker
- OptiHeat Control – 3-stufige Restwärmeanzeige
- OffSound Control
- Kindersicherung
- Verriegelungsfunktion
- Leistungsabhängige Abschaltautomatik

• **Kochzonenbestückung**

- 2 **Induktions**-Kochzonen für eine Kochfläche von Ø 21,0 cm, 2,3 kW cm, (Powerstufe 3,2 kW)
- 1 **Induktions**-Kochzone für eine Kochfläche von Ø 14,5 cm, 1,4 kW cm, (Powerstufe 2,5 kW)
- 1 **Induktions**-Kochzone für eine Kochfläche von Ø 18,0 cm, 1,8 kW cm, (Powerstufe 2,8 kW)

Dunstabzug:

- **Inverter Motor**
- **Auto-Funktion**
- Direct-Control Ansteuerung
- 3 Leistungsstufen + intensive Elektronische Regelung
- Umluftbetrieb
- **2in1-Filter:** Aktivkohle- und Fettfilter zur Beseitigung von Gerüchen und Fette, spülmaschinegeeignet
- Optische Sättigungsanzeige für 2in1-Filter

Leistungswerte im Umluftbetrieb:¹⁾

Intensiv: 575 m³/h, 73 dB(A) re 1 pW
Max.: 465 m³/h, 67 dB(A) re 1 pW
Min.: 250 m³/h, 52 dB(A) re 1 pW

Gesamtanschlusswert:

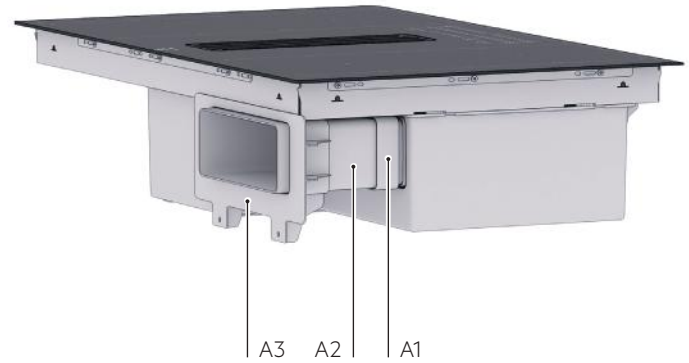
- 7,35 kW für Anschluss an 400 V, 2N~ bzw. 220–240 V~

Dieses Gerät ist nur für den Umluftbetrieb vorgesehen und unterliegt damit nicht der EU Verordnung 65/2014.

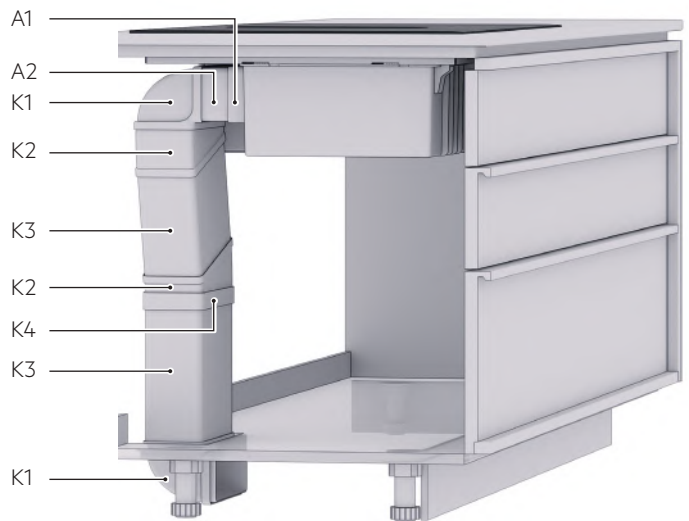


CCE84543CB (flächenb./aufl.)

Umluftversion – ungeführt



Umluftversion – teilgeführt



Umluft-Installations-Kit Modell M2CKCF01 – PNC 902 980 292		
K1	Rohrbogen vertikal 90°	2
K2	Rohrbogen horizontal 15°	2
K3	Flachkanal	1
K4	Rohrverbinder Flachkanal	2
S10	PVC Klebeband, 50 mm breit, Länge 10 m	1



Lieferbar ab März 2023.

Modell	CCE84543XB (Rahmen: Edelstahl)
PNC	949 597 897
SP	€ 3.359,-

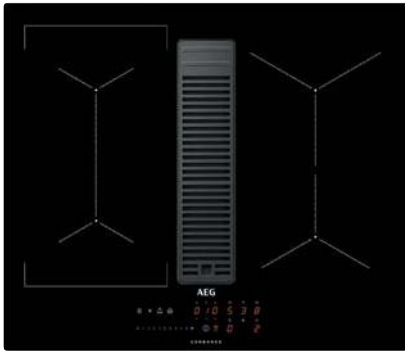


Lieferbar ab März 2023.

Modell	CCE84543CB (flächenbündig/auflegend)
PNC	949 597 893
SP	€ 3.359,-

¹⁾ Messwerte gemäß IEC 61591 / EN 60704-3

Maßbilder siehe Seite 105–108



KOCHFELD-DUNSTABZUG-KOMBINATION, UMLUFTVERSION
 IDE74243IB COMBOHOB EASY

AUSSTATTUNG



Kochfeld:

- Direct-Control Kochzonen-Ansteuerung
- Bridge-Funktion, links
- Power-Funktion
- Elektronische Anzeigen für alle 4 Kochzonen
- Timer für alle Kochzonen
- Restwärmeanzeige
- Kindersicherung
- Leistungsabhängige Abschaltautomatik
- **Kochzonenbestückung:**
 - 1 **Induktions**-Kochzone 19,1 x 21 cm, 1,6 kW (Powerstufe 1,85 kW)
 - 1 **Induktions**-Kochzone 19,1 x 21 cm 2,1 kW (Powerstufe 3 kW)
 - 1 **Induktions**-Kochzone 16 cm, 1,2 kW (Powerstufe 1,4 kW)
 - 1 **Induktions**-Kochzone 20 cm, 2,3 kW (Powerstufe 3 kW)

Dunstabzug:

- **Auto-Funktion**
- Direct-Control Ansteuerung
- 3 Leistungsstufen
- 2 Intensivstufen
- Elektronische Regelung
- Umluftbetrieb
- Metallfettfilter, spülmaschinengeeignet
- 2 hocheffiziente Aktivkohlefilter, von oben zugänglich
- Optische Sättigungsanzeige – Fettfilter

Leistungswerte im Umluftbetrieb: ¹⁾

- Intensiv: 515 m³/h, 72 dB(A) re 1 pW Max.:
- 365 m³/h, 62 dB(A) re 1 pW Min.:
- 150 m³/h, 46 dB(A) re 1 pW

Gesamtanschlusswert:

- 7,4 kW für Anschluss an 220–240 V~

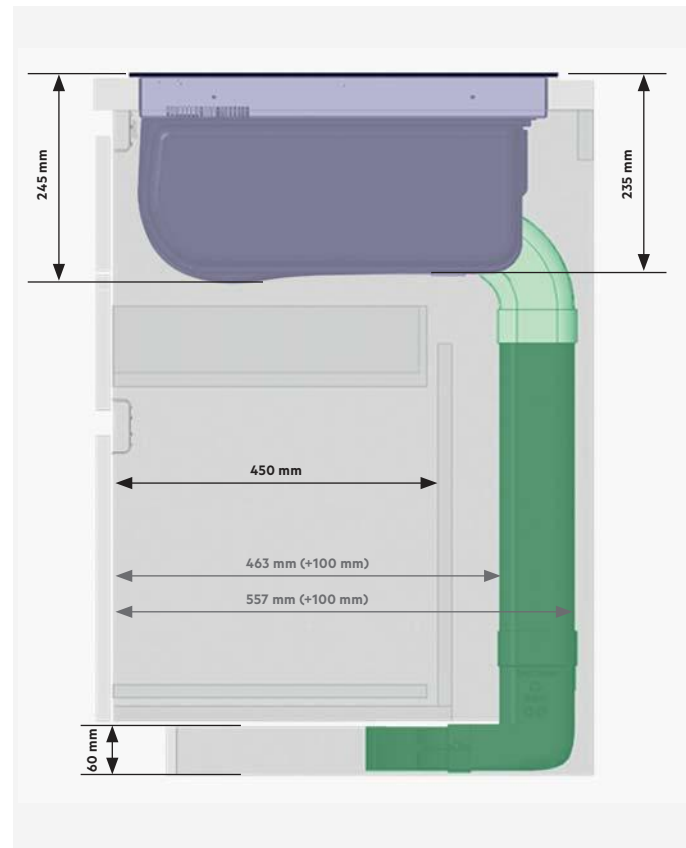
Einbau:
aufliegend oder flächenbündig

Dieses Gerät ist nur für den Umluftbetrieb vorgesehen und unterliegt damit nicht der EU Verordnung 65/2014.

Modell	IDE74243IB
PNC	942 150 896
SP	€ 3.799,-

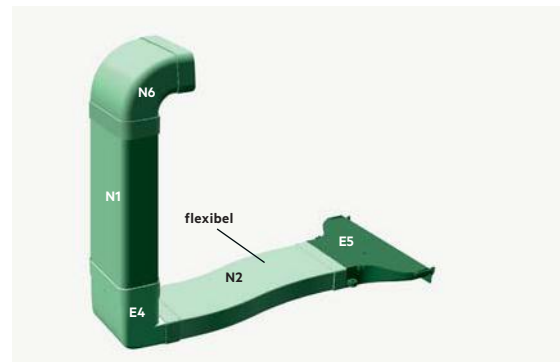
Umluftversion

Einbaumaße



Autark-Kochfelder

Zubehör für die Umluftinstallation



Im Lieferumfang enthalten:
 Luftführungskomponenten **E4, E5, N1, N2, N6**

Weiteres Zubehör ist über den Fachhandel oder als Ersatzteil zu beziehen (Firma Naber, COMPAIR flow)

Referenz-Nr.	Artikel	Art.-Nr.	Ersatzteil-Nr.
N3	T-RBH 1 System 125 Breitkanalrohrbogen	4021043	405 538 525 8
N4	T-VRO 125 Breitkanal, Länge 500 mm Länge 1000 mm	4021001 4021002	405 538 526 6 nicht bestellbar
N10	T-RVB 125 Breitkanalrohrverbinder	4021004	405 538 524 1

UNSERE AEG INDUKTIONSTECHNOLOGIEN

Die Induktions-Range von AEG sieht nicht nur gut aus, sondern bietet Ihnen auch verschiedene Kocherlebnisse und erleichtert die Zubereitung. Die SenseCook-Reihe sorgt für die nötige Unterstützung, um beste Ergebnisse zu erzielen.

SensePro®, SenseFry® und SenseBoil® arbeiten mit modernster Sensortechnologie.



Gargut-Sensor

Mit dem SensePro® Kochfeld gelingt jedes Gericht perfekt. Der kabellose Lebensmittelsensor misst die Kerntemperatur des Garguts.



Brat- oder Koch-Sensor

Der SenseFry® Bratsensor hält konstant die richtige Temperatur und verhindert Anbrennen – für perfekte Bratergebnisse. Während der SenseBoil® Kochsensor automatisch die Temperatur beim Aufkochen von Wasser regelt, damit das Köcheln auf einem kontrollierten Niveau bleibt.



Bridge oder FlexiBridge**

Dank der intelligenten Bridge-Funktion können Sie jeweils zwei Kochfelder zusammenschalten und gemeinsam steuern. Bei der FlexiBridge®-Kochzone können Sie auf beiden Seiten Ihren eigenen Kochbereich gestalten, indem Sie bis zu vier Zonen kombinieren und somit kleines bis hin zu übergroßes Kochgeschirr auf der Kochzone unterbringen.



Induktion

Schnelles, energiesparendes und sicheres Kochen.



Hob²Hood

Automatische Steuerung der Dunstabzugshaube angepasst auf den Kochvorgang.

* nur bei ausgewählten Modellen



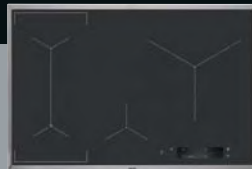
Scannen Sie den QR-Code und erleben Sie das AEG SensePro® Kochfeld mit Gargut-Sensor.



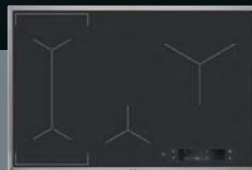
**3000
Induktion**



**6000
Flex**



**7000
Sense**



**9000
SensePro®**



IHR PERSÖNLICHER KOCH-ASSISTENT

Präzision ist beim Kochen entscheidend für den perfekten Geschmack. Die neue SenseCook-Reihe bietet Ihnen die nötige Unterstützung, um beste Ergebnisse zu erzielen. Die beiden Induktionskochfelder SensePro® und SenseFry® arbeiten mit modernster Sensortechnologie und garantieren eine exakte Regelung.



SenseFry® – hält die Temperatur, damit es immer gelingt.

Erzielen Sie beim Braten stets den besten Geschmack und die perfekte Konsistenz. Wählen Sie zuerst das Gericht und das gewünschte Ergebnis. Kein Abschätzen mehr, ob die Pfanne oder das Öl die richtige Temperatur hat. Keine Hitzeeinstellungen. Mit dem SenseFry® Induktionskochfeld ist großartiger Geschmack garantiert.



SensePro® – bewusster Genuss auf den Punkt gebracht

Mit dem SensePro® Kochfeld gelingt jedes Gericht perfekt. Der kabellose Lebensmittelsensor misst die Kerntemperatur des Garguts. Kochen Sie Pasta, köcheln Sie Soßen, braten Sie ein Steak in der Pfanne blutig, medium oder durch. Auf diesem Kochfeld ist sogar Sous-Vide möglich. Es ist Ihr persönlicher Sous-Chef für Ergebnisse wie in einem Restaurant.

SensePro® – Assiiert beim Kochen. Gut für die Lebensmittel

Das AEG SensePro® Kochfeld hat einen zusätzlichen Gargut-Sensor der die Temperatur des Lebensmittels exakt misst. Das Kochfeld kann über eine Antenne, die unter dem Glas des Kochfelds installiert ist, mit dem Gargut-Sensor kommunizieren. Durch diese Kommunikation kann das Kochfeld so gesteuert werden, dass es eine Zielkerntemperatur erreicht, die perfekte Ergebnisse garantiert.

**TFT-Touchdisplay – mit einer Berührung zum perfekten Genuss**

Der vollfarbige Touchscreen bietet vollständige Kontrolle über das Kochfeld mit maßgeschneiderten Programmen für bestimmte Lebensmittel. Sobald Sie Ihr Kochgeschirr platziert haben, wird im Display die Steuerung für die ausgewählte Kochzone angezeigt. Die Farbe wechselt von weiß nach rot, um Ihnen anzuzeigen, was Sie aktiviert haben. Der Koch-Assistent hat die Zubereitung von verschiedenen Gerichten hinterlegt und unterstützt Sie beim Kochen und Braten. Individuelle Anpassungen sind stets möglich.

AUSSTATTUNG



PowerSlide-Funktion

Mit Hilfe der PowerSlide-Funktion können Sie eine spezielle Kochzone mit voreingestellten Temperaturen erzeugen. Sie können schnell vom Ankochen zum Fortkochen wechseln indem Sie nur das Kochgeschirr auf der Zone verschieben.



FlexiBridge®-Kochzone

Dank der speziellen 4-Zonen FlexiBridge®-Kochzone können Sie die zu kombinierenden Zonen auswählen und somit kleines bis hinzu übergroßes Kochgeschirr auf der Kochzone unterbringen.



Pause-Funktion

Die Stop + Go-Funktion dieses Kochfeldes bietet Ihnen jetzt die Freiheit, von der Sie schon lange geträumt haben. Einfach aktivieren, und schon wird der Garvorgang unterbrochen.



Bridge-Funktion

Sie können sich jedes mal über die Aufteilung der Kochfelder neu entscheiden. Dank der intelligenten Bridge-Funktion können Sie zwei Kochfelder zusammenschalten und gemeinsam steuern.



SenseBoil®-Sensor

Der Kochsensor SenseBoil® erkennt die aufsteigenden Bläschen und passt die Temperatureinstellungen automatisch an, damit das Köcheln auf einem kontrollierten Niveau bleibt. Keine Überwachung mehr erforderlich. So sparen Sie Zeit und Energie.



Power-Funktion

Durch Aktivierung der Power-Funktion erhält das Induktionskochfeld soviel Energie, dass große Mengen Flüssigkeit extrem schnell erhitzt werden können. So kocht z.B. 1 Liter kaltes Wasser nach ca. 2 Minuten.



OffSound Control

Über diese Funktion können Sie alle nicht sicherheitsrelevanten Signaltöne, die bei der Bedienung des Kochfeldes ertönen, abstellen.



ÖKO-Timer

Mit Restwärme Energie sparen, bereits vor Ablauf der eingestellten Zeit wird die Kochzone deaktiviert. So wird die vorhandene Restwärme effizient genutzt.



CountUp-Timer

Zeigt die seit der Aktivierung der Kochstelle vergangene Zeit an und dient damit als Orientierung für den Kochvorgang.



Hob²Hood

Dank der Hob²Hood-Funktion wird Kochen spürbar komfortabler – denn das Kochfeld übernimmt beim Aktivieren die Steuerung von Dunstabzug und Beleuchtung – vollautomatisch und ideal angepasst an jede Kochaktion.



SlimFit-Design

Das schlanke, platzsparende Design ermöglicht den Einbau in jede Arbeitsplattentiefe: min. 12 mm, bei gleichzeitiger Installation einer Schublade darunter oder min. 28 mm mit einem AEG-Backofen/-Herd darunter. Ein Einbau mit Schutzboden ist nicht mehr erforderlich.



Kindersicherung

Die Kindersicherung stellt sicher, dass die Einstellungen des Kochfeldes nicht versehentlich geändert werden können. So können Sie Ihr Kochfeld sicher nutzen auch wenn Ihre Kinder in der Nähe sind.



OptiHeat Control

Zeigt in 3 Stufen die noch vorhandene Restwärme auf dem Kochfeld und warnt damit vor einer möglichen Verbrennungsgefahr.



Schutzboden

Durch den Einsatz des Schutzbodens wird der Sicherheitsabstand und die Belüftung der autarken Kochfelder sichergestellt. Die Planung einer Schublade ist durch die Verwendung des Schutzbodens problemlos darstellbar.



OptiFix™

Mit der OptiFix™ Befestigung genügt ein einziger Schritt für den Einbau: einfach das Kochfeld ohne zusätzliche Befestigungselemente einsetzen – schnell und effizient.

KOCHFELDSTEUERUNG



Direct-Control

Mit der Slider-Funktion kann die Kochstelle wie mit einem Regler nach oben oder unten durch Verschieben eingestellt werden. Selbstverständlich kann jede Leistungsstufe auch direkt angewählt werden.



TFT-Touchdisplay – mit einer Berührung zum perfekten Genuß

Der vollfarbige Touchscreen bietet vollständige Kontrolle über das Kochfeld mit maßgeschneiderten Programmen für bestimmte Lebensmittel. Sobald Sie Ihr Kochgeschirr platziert haben, wird im Display die Steuerung für die ausgewählte Kochzone angezeigt. Die Farbe wechselt von weiß nach rot, um Ihnen anzuzeigen, was Sie aktiviert haben. Der Koch-Assistent hat die Zubereitung von verschiedenen Gerichten hinterlegt und unterstützt Sie beim Kochen und Braten. Individuelle Anpassungen sind stets möglich.

Single-Control

Mit Hilfe einer verwechslungssicheren Zuordnung wird jede Kochzone unabhängig gesteuert. Die 7-Segmentanzeige zeigt auf einen Blick alle wichtigen Informationen.

Elektronische Anzeigen

Die eingestellten Stufen werden gut ablesbar angezeigt.

„A“: Ankoch-Automatik.

„H“: Achtung! Kochzone ist noch heiß.

„F“: Ungeeignetes Geschirr, bzw. kein Topf auf der Kochzone.

Elektronische Automatikkochstellen

Beim Einstellen einer Kochstufe mit Ankoch-Automatik schaltet die Kochzone für eine bestimmte Zeit auf die volle Leistung und regelt dann automatisch auf die eingestellte Kochstufe zurück.

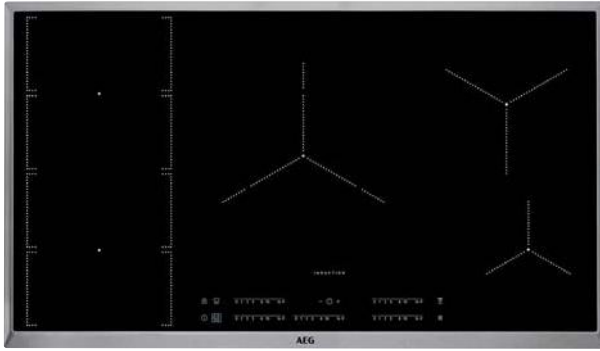
Leistungsabhängige Abschaltautomatik

Wird eine der Kochzonen nach einer bestimmten Zeit nicht ausgeschaltet oder die Kochstufe nicht verändert, schaltet sich die entsprechende Kochzone automatisch aus. Die Zeit, nach der die Abschaltung erfolgt, variiert je nach eingestellter Kochstufe – je höher die Leistung, desto schneller erfolgt die Abschaltung.



Top-Bedienelektronik Active Touch

Sobald Sie Ihr Kochgeschirr platziert haben zeigt Ihnen das intelligente Kochfeld an, wo Sie die Leistungsstufe regulieren können. Die Farbe des Display wechselt von weiß nach rot sobald Sie die Kochzone aktivieren und auch die eingestellte Temperaturstufe leuchtet in rot auf. Alles ganz intuitiv – ohne zu überlegen finden Sie immer den passenden Touch Slider für das jeweilige Kochgeschirr. Die Bedienelektronik erscheint erst, wenn Sie das Kochfeld einschalten und ein Kochgeschirr platziert haben.



**5-FACH INDUKTION SERIE 6000
MIT FLEXIBRIDGE® UND POWERSLIDE-
FUNKTION**

IKE95474XB/IB

AUSSTATTUNG



- **Hob²Hood-Funktion**
- OptiFit Frame – Edelstahlrahmen
- Direct-Control Kochzonen-Ansteuerung
- **FlexiBridge® – kombiniert bis zu 4 ovale Kochzonen links**
- **PowerSlide-Funktion**
- Elektronische Anzeigen für alle 5 Kochzonen
- 5 elektronische Automatikkochstellen
- Power-Funktion für jede Kochzone
- Topferkennung
- Pause-Funktion
- Öko-Timer
- CountUp-Timer
- Kurzzeitwecker
- OptiHeat Control – 3-stufige Restwärmeanzeige
- OffSound Control
- Kindersicherung
- Verriegelungsfunktion
- Leistungsabhängige Abschaltautomatik
- **Kochzonenbestückung:**
- 4 ovale Induktions-Kochzonen für eine Kochfläche von 22 x 44 cm, für bis zu 2 Töpfe, je 2,3 kW (Powerstufe 3,2 kW)
- 1 Induktions-Kochzone „Paella“ Ø 18,0/28,0 cm, 1,8/2,8 kW (Powerstufe 3,5/3,7 kW)
- 1 Induktions-Kochzone Ø 21,0 cm, 2,3 kW (Powerstufe 3,2 kW)



IKE95474IB (flächenbündig)

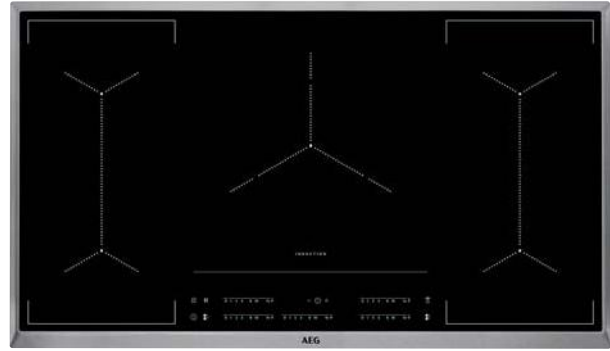
1 Induktions-Kochzone
Ø 14,5 cm, 1,4 kW
(Powerstufe 2,5 kW)

Gesamtanschlusswert:
11 kW für Anschluss an
400 V, 3N~

**SlimFit: Kein Einbau eines
Schutzbodens erforderlich**

**Dieses Gerät muss an 3 Phasen
angeschlossen werden**

Modell	IKE95474XB (Rahmen: Edelstahl)
PNC	949 597 250
SP	€ 1.999,-
Modell	IKE95474IB (flächenbündig)
PNC	949 597 251
SP	€ 1.999,-



**5-FACH INDUKTION SERIE 6000
MIT DOPPEL-BRIDGE-FUNKTION**

IKE95454XB/IB

AUSSTATTUNG



- **Hob²Hood-Funktion**
- OptiFit Frame – Edelstahlrahmen
- Direct-Control Kochzonen-Ansteuerung
- Elektronische Anzeigen für alle 5 Kochzonen
- **5 elektronische Automatikkochstellen**
- Power-Funktion für jede Kochzone
- Topferkennung
- **Bridge-Funktion**
- Pause-Funktion
- Öko-Timer
- CountUp-Timer
- Kurzzeitwecker
- OptiHeat Control – 3-stufige Restwärmeanzeige
- OffSound Control
- Kindersicherung
- Verriegelungsfunktion
- Leistungsabhängige Abschaltautomatik
- **Kochzonenbestückung:**
- 4 Induktions-Kochzonen Ø 21,0 cm, 2,3 kW (Powerstufe 3,2 kW)
- 1 Induktions-Kochzone „Paella“ Ø 18,0/28,0 cm, 1,8/2,8 kW (Powerstufe 3,5/3,7 kW)



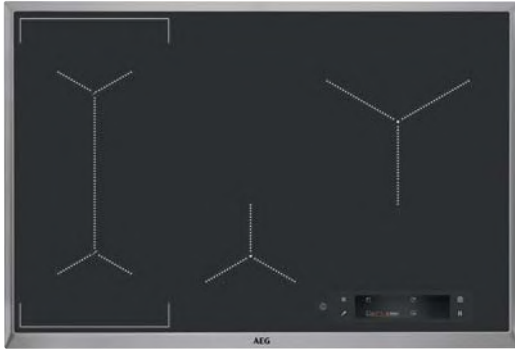
IKE95454IB (flächenbündig)

Gesamtanschlusswert:
11 kW für Anschluss an
400 V, 3N~

**SlimFit: Kein Einbau eines
Schutzbodens erforderlich**

**Dieses Gerät muss an 3 Phasen
angeschlossen werden**

Modell	IKE95454XB (Rahmen: Edelstahl)
PNC	949 597 230
SP	€ 1.949,-
Modell	IKE95454IB (flächenbündig)
PNC	949 597 265
SP	€ 1.949,-



**4-FACH INDUKTION SERIE 9000
MIT GARGUT-SENSOR, BRAT-SENSOR
UND TFT TOUCHDISPLAY**
IAE84881XB/IB SENSEPRO®

AUSSTATTUNG



- **SensePro®-Kochfeld** – Präzision: Durch und durch.
- **Gargut-Sensor** – kabelloser und batterieloser Sensor, der gradgenau die Temperatur des Lebensmittels misst
- **Brat-Sensor** – für gleichmäßige und konstante Bratergebnisse
- **Koch-Assistent** für die Zubereitung von Fleisch, Fisch & Meeresfrüchte, Eier, Nudeln, Kartoffeln, Reis, Gemüse, Suppen, Soßen, Eintöpfe, Pfannkuchen und Milch
- **Hob²Hood-Funktion**
- OptiFit Frame – Edelstahlrahmen
- **TFT Touchdisplay mit intuitiver Steuerung**
- **Automatische Topferkennung** – sobald Sie Ihr Kochgeschirr platzieren wird angezeigt, wie die Leistungsstufe eingestellt wird
- Elektronische Anzeigen für alle 4 Kochzonen
- **Bridge-Funktion**
- Power-Funktion für jede Kochzone
- Topferkennung
- Pause-Funktion
- Öko-Timer
- CountUp-Timer
- Kurzzeitwecker
- OptiHeat Control – 3-stufige Restwärmeanzeige
- OffSound Control
- Kindersicherung
- Verriegelungsfunktion
- Leistungsabhängige Abschaltautomatik



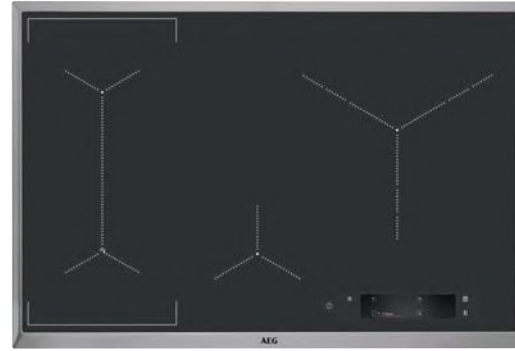
IAE84881IB (flächenbündig)

- **Kochzonenbestückung:**
- **2 Induktions-Kochzonen** 21 cm, 2,3 kW (Powerstufe 3,2 kW)
- **1 Induktions-Kochzone** Ø 24,0 cm, 2,3 kW (Powerstufe 3,6 kW)
- **1 Induktions-Kochzone** 14,5 cm, 1,4 kW (Powerstufe 2,5 kW)
- **Gesamtanschlusswert:** 7,35 kW für Anschluss an 400 V, 2N~ bzw. 220–240 V~

SlimFit: Kein Einbau eines Schutzbodens erforderlich

Modell	IAE84881XB (Rahmen: Edelstahl)
PNC	949 597 484
SP	€ 2.699,-

Modell	IAE84881IB (flächenbündig)
PNC	949 597 498
SP	€ 2.699,-



**4-FACH INDUKTION SERIE 7000
MIT BRAT-SENSOR, TFT TOUCHDISPLAY
UND XL-PAELLAZONE**
IAE84845XB SENSEFRY®

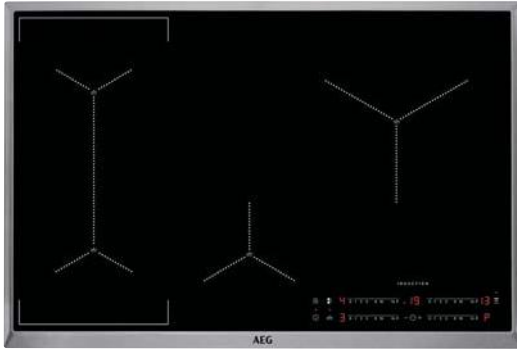
AUSSTATTUNG



- **SenseFry®-Kochfeld** – Braten und Servieren
- **Brat-Sensor** – für gleichmäßige und konstante Bratergebnisse
- **Koch-Assistent** für die Zubereitung von Fleisch, Fisch & Meeresfrüchte, Eier, Kartoffeln, Gemüse und Pfannkuchen
- **Hob²Hood-Funktion**
- OptiFit Frame – Edelstahlrahmen
- **TFT Touchdisplay mit intuitiver Steuerung**
- **Automatische Topferkennung** – sobald Sie Ihr Kochgeschirr platzieren wird angezeigt, wie die Leistungsstufe eingestellt wird
- Elektronische Anzeigen für alle 4 Kochzonen
- **Bridge-Funktion**
- **XL-Paella-Zone mit 3 leistungsstarken Bereichen:** **18 cm, 24 cm und 32 cm Flexibel – ab Topfgröße 12,5 cm bis zu 32 cm**
- Power-Funktion für jede Kochzone
- Topferkennung
- Pause-Funktion
- Öko-Timer
- CountUp-Timer
- Kurzzeitwecker
- OptiHeat Control – 3-stufige Restwärmeanzeige
- OffSound Control
- Kindersicherung
- Verriegelungsfunktion
- Leistungsabhängige Abschaltautomatik
- **Kochzonenbestückung:**
- **2 Induktions-Kochzonen** Ø 21 cm, 2,3 kW (Powerstufe 3,2 kW)
- **1 XL-Paella-Induktions-Kochzone** Ø 18,0/24,0/32,0 cm, 1,6/2,3/3,0 kW (Powerstufe 2,5/3,6/3,6 kW)
- **1 Induktions-Kochzone** Ø 14,5 cm, 1,4 kW (Powerstufe 2,5 kW)
- **Gesamtanschlusswert:** 7,35 kW für Anschluss an 400 V, 2N~ bzw. 220–240 V~

SlimFit: Kein Einbau eines Schutzbodens erforderlich

Modell	IAE84845XB (Rahmen: Edelstahl)
PNC	949 597 502
SP	€ 2.599,-



4-FACH INDUKTION SERIE 7000 MIT SENSEBOIL® SENSOR

IAE84421XB SENSEBOIL®

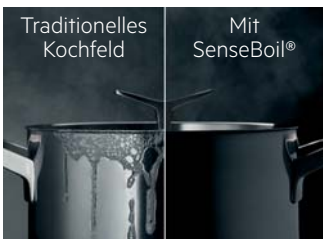
AUSSTATTUNG



- **SenseBoil®-Kochfeld** – automatische Temperaturregelung zum Aufkochen von Wasser
- **SenseBoil® Sensor** – erkennt aufsteigende Bläschen und reduziert automatisch auf eine niedrigere Leistungsstufe zum Fortkochen
- **Hob²Hood-Funktion**
- OptiFit Frame – Edelstahlrahmen
- Direct-Control Kochzonen-Ansteuerung
- Elektronische Anzeigen für alle 4 Kochzonen
- **4 elektronische Automatikkochstellen**
- **Bridge-Funktion**
- Power-Funktion für jede Kochzone
- Topferkennung
- Öko-Timer
- CountUp-Timer
- Kurzzeitwecker
- OptiHeat Control – 3-stufige Restwärmeanzeige
- OffSound Control
- Kindersicherung
- Verriegelungsfunktion
- Leistungsabhängige Abschaltautomatik
- **Kochzonenbestückung:**
 - 1 **Induktions-**Kochzone Ø 24,0 cm, 2,3 kW (Powerstufe 3,6 kW)
 - 2 **Induktions-**Kochzonen Ø 21 cm, 2,3 kW (Powerstufe 3,2 kW)
 - 1 **Induktions-**Kochzone Ø 14,5 cm, 1,4 kW (Powerstufe 2,5 kW)

Gesamtanschlusswert:
7,35 kW für Anschluss an 400 V, 2N~ bzw. 220–240 V~

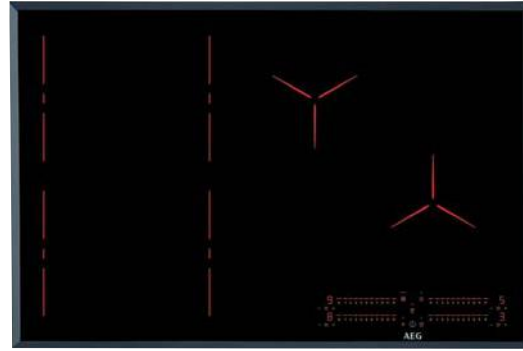
SlimFit: Kein Einbau eines Schutzbodens erforderlich



SenseBoil®: Piept, wenn das Wasser kocht

- Stressfreies und einfacheres Kochen
- Sauberes Kochfeld auch während des Kochens
- Ideal für das Weiterkochen von Lebensmitteln im Wasser

Modell	IAE84421XB (Rahmen: Edelstahl)
PNC	949 597 664
SP	€ 1.549,-



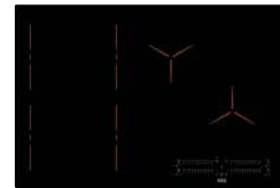
4-FACH INDUKTION SERIE 6000 MIT PURE-DESIGN UND FLEXIBRIDGE®

IPE84571FB/IB

AUSSTATTUNG



- **PURE-Design** – im ausgeschalteten Zustand ist das Kochfeld komplett puristisch schwarz
- **Hob²Hood-Funktion**
- Direct-Control Kochzonen-Ansteuerung
- **Automatische Topferkennung** – sobald Sie Ihr Kochgeschirr platzieren wird angezeigt, wie die Leistungsstufe eingestellt wird
- **FlexiBridge®** – kombiniert
- **PowerSlide-Funktion**
- Elektronische Anzeigen für alle 4 Kochzonen
- 4 elektronische Automatikkochstellen
- Power-Funktion für jede Kochzone
- Topferkennung
- Pause-Funktion
- Öko-Timer
- CountUp-Timer
- Kurzzeitwecker
- OptiHeat Control – 3-stufige Restwärmeanzeige
- OffSound Control
- Kindersicherung
- Verriegelungsfunktion
- Leistungsabhängige Abschaltautomatik



IPE84571B (flächenbündig)

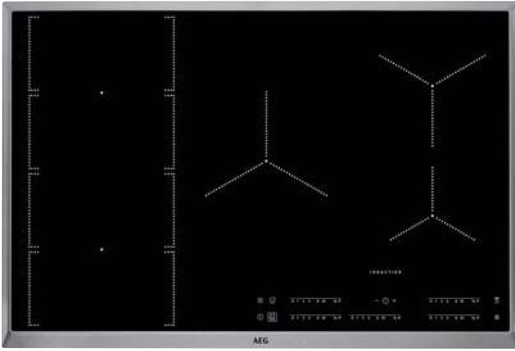
- **Kochzonenbestückung:**
 - 4 **ovale Induktions-**Kochzonen für eine Kochfläche von 22 x 44 cm, für bis zu 2 Töpfe, je 2,3 kW (Powerstufe 3,2 kW)
 - 1 **Induktions-**Kochzone Ø 21,0 cm, 2,3 kW (Powerstufe 3,2 kW)
 - 1 **Induktions-**Kochzone Ø 18 cm, 1,8 kW (Powerstufe 2,8 kW)

Gesamtanschlusswert:
7,35 kW für Anschluss an 400 V, 2N~ bzw. 220–240 V~

SlimFit: Kein Einbau eines Schutzbodens erforderlich

Modell	IPE84571FB (Facetten-Design)
PNC	949 597 480
SP	€ 1.979,-

Modell	IPE84571IB (flächenbündig)
PNC	949 597 491
SP	€ 1.979,-



**5-FACH INDUKTION SERIE 6000
MIT FLEXIBRIDGE® UND POWERSLIDE-
FUNKTION**
IKE85471XB/IB

AUSSTATTUNG



- **Hob²Hood-Funktion**
- OptiFit Frame – Edelstahlrahmen
- Direct-Control Kochzonen-Ansteuerung
- **FlexiBridge® – kombiniert bis zu 4 ovale Kochzonen links**
- **PowerSlide-Funktion**
- Elektronische Anzeigen für alle 5 Kochzonen
- 5 elektronische Automatikkochstellen
- Power-Funktion für jede Kochzone
- Topferkennung
- Pause-Funktion
- Öko-Timer
- CountUp-Timer
- Kurzzeitwecker
- OptiHeat Control – 3-stufige Restwärmeanzeige
- OffSound Control
- Kindersicherung
- Verriegelungsfunktion
- Leistungsabhängige Abschaltautomatik
- **Kochzonenbestückung:**
- 4 ovale Induktions-Kochzonen für eine Kochfläche 22,0 x 44,0 cm für bis zu 2 Töpfe, je 2,3 kW (Powerstufe 3,2 kW)
- 1 Induktions-Kochzone Ø 21,0 cm, 2,3 kW (Powerstufe 3,2 kW)



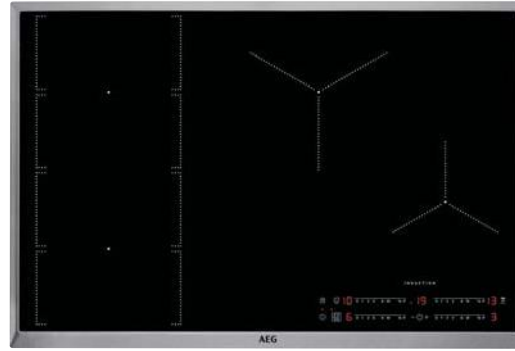
IKE85471IB (flächenbündig)

- 1 Induktions-Kochzone Ø 18,0 cm, 1,8 kW (Powerstufe 2,8 kW)
- 1 Induktions-Kochzone Ø 14,5 cm, 1,4 kW (Powerstufe 2,5 kW)

Gesamtanschlusswert:
7,35 kW für Anschluss an 400 V, 2N~ bzw. 220–240 V~

SlimFit: Kein Einbau eines Schutzbodens erforderlich

Modell	IKE85471XB (Rahmen: Edelstahl)
PNC	949 597 253
SP	€ 1.799,-
Modell	IKE85471IB (flächenbündig)
PNC	949 597 254
SP	€ 1.799,-

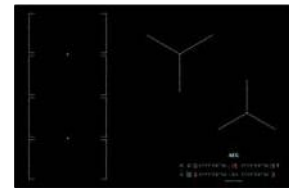


**4-FACH INDUKTION SERIE 6000
MIT FLEXIBRIDGE® UND POWERSLIDE-
FUNKTION**
IKK84471XB/IB

AUSSTATTUNG



- Autark-Kochfeld mit oben liegenden Bedienelementen
- **Hob²Hood-Funktion**
- OptiFit Frame – Edelstahlrahmen
- Direct-Control Kochzonen-Ansteuerung
- **FlexiBridge® – kombiniert bis zu 4 ovale Kochzonen links**
- **PowerSlide-Funktion**
- **Elektronische Anzeigen für alle 4 Kochzonen**
- 4 elektronische Automatikkochstellen
- **Power-Funktion für jede Kochzone**
- Topferkennung
- Öko-Timer
- CountUp-Timer
- Kurzzeitwecker
- **OptiHeat Control – 3-stufige Restwärmeanzeige**
- OffSound Control
- Kindersicherung
- Verriegelungsfunktion
- Leistungsabhängige Abschaltautomatik
- **Kochzonenbestückung:**
- 4 ovale Induktions-Kochzonen für eine Kochfläche 22,0 x 44,0 cm für bis zu 2 Töpfe, je 2,3 kW (Powerstufe 3,2 kW)



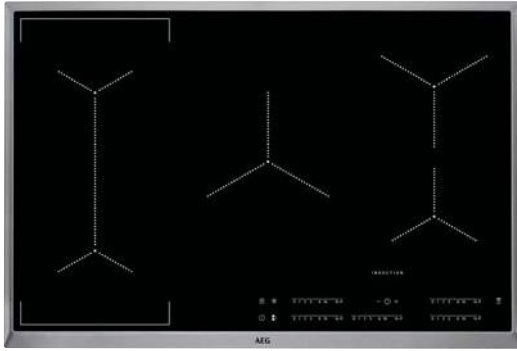
IKK84471IB (flächenbündig)

- 1 Induktions-Kochzone Ø 21,0 cm, 2,3 kW (Powerstufe 3,2 kW)
- 1 Induktions-Kochzone Ø 18,0 cm, 1,8 kW (Powerstufe 2,8 kW)

Gesamtanschlusswert:
7,35 kW für Anschluss an 400 V, 2N~ bzw. 220–240 V~

SlimFit: Kein Einbau eines Schutzbodens erforderlich

Modell	IKK84471XB (Rahmen: Edelstahl)
PNC	949 597 863
SP	€ 1.699,-
Modell	IKK84471IB (flächenbündig)
PNC	949 597 864
SP	€ 1.699,-



5-FACH INDUKTION SERIE 6000 MIT DIRECT-CONTROL

IKE85441XB/IB

AUSSTATTUNG



- **Hob²Hood-Funktion**
- OptiFit Frame – Edelstahlrahmen
- Direct-Control Kochzonen-Ansteuerung
- Elektronische Anzeigen für alle 5 Kochzonen
- **5 elektronische Automatikkochstellen**
- Bridge-Funktion
- Power-Funktion für jede Kochzone
- Topferkennung
- Pause-Funktion
- Öko-Timer
- CountUp-Timer
- Kurzzeitwecker
- OptiHeat Control – 3-stufige Restwärmeanzeige
- OffSound Control
- Kindersicherung
- Verriegelungsfunktion
- Leistungsabhängige Abschaltautomatik
- **Kochzonenbestückung:**
 3 **Induktions-**Kochzonen Ø 21,0 cm, 2,3 kW (Powerstufe 3,2 kW)
 1 **Induktions-**Kochzone 18 cm, 1,8 kW (Powerstufe 2,8 kW)
 1 **Induktions-**Kochzone 14,5 cm, 1,4 kW (Powerstufe 2,5 kW)

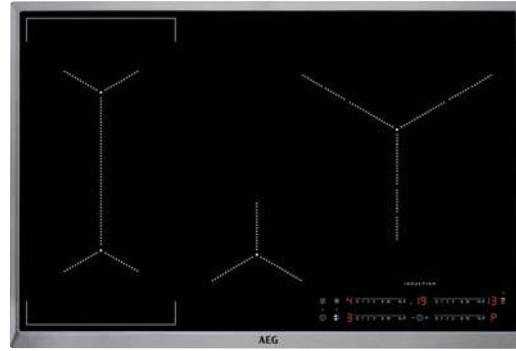


IKE85441IB (flächenbündig)

Gesamtanschlusswert:
7,35 kW für Anschluss an 400 V, 2N~ bzw. 220–240 V~

SlimFit: Kein Einbau eines Schutzbodens erforderlich

Modell	IKE85441XB (Rahmen: Edelstahl)
PNC	949 597 270
SP	€ 1.649,-
Modell	IKE85441IB (flächenbündig)
PNC	949 597 271
SP	€ 1.649,-



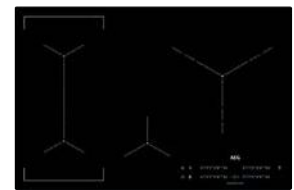
4-FACH INDUKTION SERIE 6000 MIT XL-PAELLA-KOCHZONE UND HOB²HOOD

IKE84445XB/IB

AUSSTATTUNG



- **Hob²Hood-Funktion**
- OptiFit Frame – Edelstahlrahmen
- Direct-Control Kochzonen-Ansteuerung
- Elektronische Anzeigen für alle 4 Kochzonen
- 4 elektronische Automatikkochstellen
- **Bridge-Funktion**
- **XL-Paella-Zone mit 3 leistungsstarken Bereichen: 18 cm, 24 cm und 32 cm Flexibel – ab Topfgröße 12,5 cm bis zu 32 cm**
- Power-Funktion für jede Kochzone
- Topferkennung
- Pause-Funktion
- Öko-Timer
- CountUp-Timer
- Kurzzeitwecker
- OptiHeat Control – 3-stufige Restwärmeanzeige
- OffSound Control
- Kindersicherung
- Verriegelungsfunktion
- Leistungsabhängige Abschaltautomatik
- **Kochzonenbestückung:**
 2 **Induktions-**Kochzonen Ø 21 cm, 2,3 kW (Powerstufe 3,2 kW)
 1 **XL-Paella-Induktions-**Kochzone Ø 18,0/24,0/32,0 cm, 1,6/2,3/3,0 kW (Powerstufe 2,5/3,6/3,6 kW)



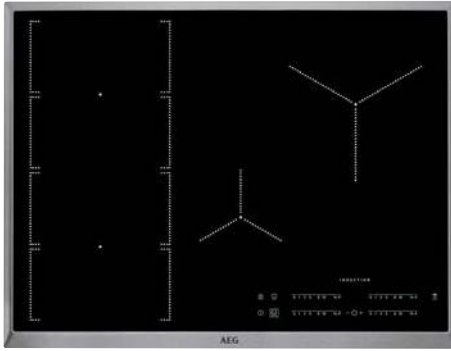
IKE84445IB (flächenbündig)

1 **Induktions-**Kochzone Ø 14,5 cm, 1,4 kW (Powerstufe 2,5 kW)

Gesamtanschlusswert:
7,35 kW für Anschluss an 400 V, 2N~ bzw. 220–240 V~

SlimFit: Kein Einbau eines Schutzbodens erforderlich

Modell	IKE84445XB (Rahmen: Edelstahl)
PNC	949 597 272
SP	€ 1.549,-
Modell	IKE84445IB (flächenbündig)
PNC	949 597 273
SP	€ 1.549,-



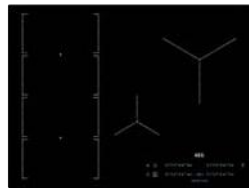
4-FACH INDUKTION SERIE 6000 MIT FLEXIBRIDGE® UND POWERSLIDE-FUNKTION

IKE74471XB/IB

AUSSTATTUNG



- **Hob²Hood-Funktion**
- OptiFit Frame – Edelstahlrahmen
- Direct-Control Kochzonen-Ansteuerung
- **FlexiBridge® – kombiniert bis zu 4 ovale Kochzonen links**
- **PowerSlide-Funktion**
- Elektronische Anzeigen für alle 4 Kochzonen
- 4 elektronische Automatikkochstellen
- Power-Funktion für jede Kochzone
- Topferkennung
- Öko-Timer
- CountUp-Timer
- Kurzzeitwecker
- OptiHeat Control – 3-stufige Restwärmeanzeige
- OffSound Control
- Kindersicherung
- Verriegelungsfunktion
- Leistungsabhängige Abschaltautomatik
- **Kochzonenbestückung:**
- 4 **ovale Induktions-**Kochzonen für eine Kochfläche 22,0 x 44,0 cm für bis zu 2 Töpfe, je 2,3 kW (Powerstufe 3,2 kW)
- 1 **Induktions-**Kochzone Ø 24,0 cm, 2,3 kW (Powerstufe 3,6 kW)
- 1 **Induktions-**Kochzone Ø 14,5 cm, 1,4 kW (Powerstufe 2,5 kW)

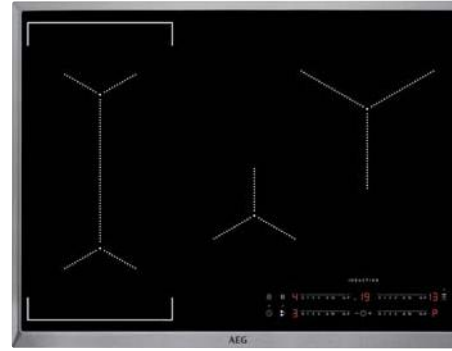


IKE 74471 IB (flächenbündig)

Gesamtanschlusswert:
7,35 kW für Anschluss an 400 V, 2N~ bzw. 230 V~

SlimFit: Kein Einbau eines Schutzbodens erforderlich

Modell	IKE74471XB (Rahmen: Edelstahl)
PNC	949 597 258
SP	€ 1.629,-
Modell	IKE74471IB (flächenbündig)
PNC	949 597 259
SP	€ 1.629,-



4-FACH INDUKTION SERIE 6000 MIT BRIDGE-FUNKTION

IKE74441XB/IB

AUSSTATTUNG



- **Hob²Hood-Funktion**
- OptiFit Frame – Edelstahlrahmen
- Direct-Control Kochzonen-Ansteuerung
- Elektronische Anzeigen für alle 4 Kochzonen
- 4 elektronische Automatikkochstellen
- **Bridge-Funktion**
- Power-Funktion für jede Kochzone
- Topferkennung
- Pause-Funktion
- Öko-Timer
- CountUp-Timer
- Kurzzeitwecker
- OptiHeat Control – 3-stufige Restwärmeanzeige
- OffSound Control
- Kindersicherung
- Verriegelungsfunktion
- Leistungsabhängige Abschaltautomatik
- **Kochzonenbestückung:**
- 1 **Induktions-**Kochzone Ø 24,0 cm, 2,3 kW (Powerstufe 3,6 kW)
- 2 **Induktions-**Kochzonen Ø 21 cm, 2,3 kW (Powerstufe 3,2 kW)
- 1 **Induktions-**Kochzone Ø 14,5 cm, 1,4 kW (Powerstufe 2,5 kW)

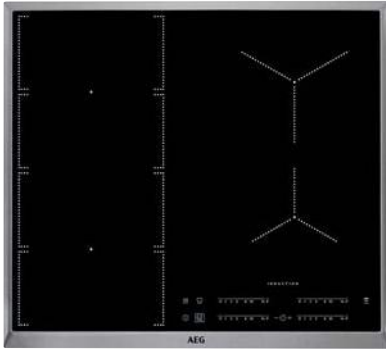


IKE 74441 IB (flächenbündig)

Gesamtanschlusswert:
7,35 kW für Anschluss an 400 V, 2N~ bzw. 220–240 V~

SlimFit: Kein Einbau eines Schutzbodens erforderlich

Modell	IKE74441XB (Rahmen: Edelstahl)
PNC	949 597 918
SP	€ 1.529,-
Modell	IKE74441IB (flächenbündig)
PNC	949 597 601
SP	€ 1.529,-

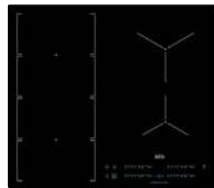


4-FACH INDUKTION SERIE 6000
MIT FLEXIBRIDGE® UND
POWERSLIDE-FUNKTION
IKE64471XB/IB

AUSSTATTUNG



- **Hob²Hood-Funktion**
- OptiFit Frame – Edelstahlrahmen
- Direct-Control Kochzonen-Ansteuerung
- **FlexiBridge® – kombiniert bis zu 4 ovale Kochzonen links**
- **PowerSlide-Funktion**
- Elektronische Anzeigen für alle 4 Kochzonen
- 4 elektronische Automatikkochstellen
- Power-Funktion für jede Kochzone
- Topferkennung
- Öko-Timer
- CountUp-Timer
- Kurzzeitwecker
- OptiHeat Control – 3-stufige Restwärmeanzeige
- OffSound Control
- Kindersicherung
- Verriegelungsfunktion
- Leistungsabhängige Abschaltautomatik
- **Kochzonenbestückung:**
4 **ovale Induktions-**Kochzonen für eine Kochfläche 22,0 x 44,0 cm für bis zu 2 Töpfe, je 2,3 kW (Powerstufe 3,2 kW)
1 **Induktions-**Kochzone Ø 18,0 cm, 1,8 kW (Powerstufe 2,8 kW)
1 **Induktions-**Kochzone Ø 14,5 cm, 1,4 kW (Powerstufe 2,5 kW)

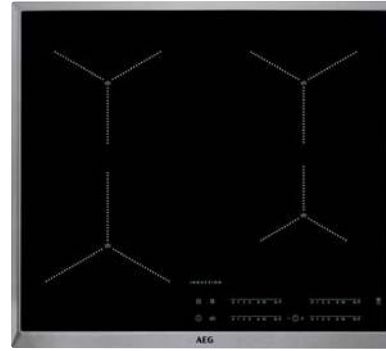


IKE64471IB (flächenbündig)

Gesamtanschlusswert:
7,35 kW für Anschluss an 400 V, 2N~ bzw. 220–240 V~

SlimFit: Kein Einbau eines Schutzbodens erforderlich

Modell	IKE64471XB (Rahmen: Edelstahl)
PNC	949 597 226
SP	€ 1.499,-
Modell	IKE64471IB (flächenbündig)
PNC	949 597 261
SP	€ 1.499,-



4-FACH INDUKTION MIT
SENSEBOIL® SENSOR
SERIE 7000
IAE64411XB

AUSSTATTUNG



- **SenseBoil®-Kochfeld** – automatische Temperaturregelung zum Aufkochen von Wasser
- **SenseBoil® Sensor** – erkennt aufsteigende Bläschen und reduziert automatisch auf eine niedrigere Leistungsstufe zum Fortkochen
- **Hob²Hood-Funktion**
- OptiFit Frame
- Direct-Control Kochzonen-Ansteuerung
- Elektronische Anzeigen für alle 4 Kochzonen
- **4 elektronische Automatikkochstellen**
- Power-Funktion für jede Kochzone
- Topferkennung
- Pause-Funktion
- Öko-Timer
- CountUp-Timer
- Kurzzeitwecker
- OptiHeat Control – 3-stufige Restwärmeanzeige
- OffSound Control
- Kindersicherung
- Verriegelungsfunktion
- Leistungsabhängige Abschaltautomatik
- Sicherheits-Hauptschalter
- **Kochzonenbestückung:**
4 **Induktions-**Kochzonen Ø 21,0 cm, 2,3 kW (Powerstufe 3,2 kW)
Gesamtanschlusswert:
7,4 kW für Anschluss an 400 V, 2N~ bzw. 230 V

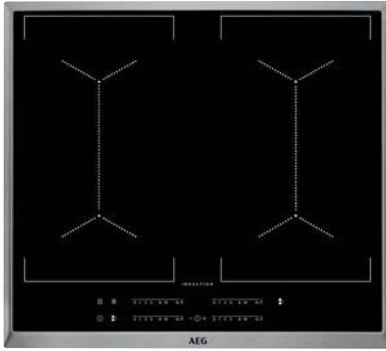
SlimFit: Kein Einbau eines Schutzbodens erforderlich



SenseBoil®: Piept, wenn das Wasser kocht

- Stressfreies und einfacheres Kochen
- Sauberer Kochfeld auch während des Kochens
- Ideal für das Weiterkochen von Lebensmitteln im Wasser

Modell	IAE64411XB (Rahmen: Edelstahl)
PNC	949 597 422
SP	€ 1.299,-



**4-FACH INDUKTION
MIT BRIDGE-FUNKTION
SERIE 6000**
IKE64450XB/IB

AUSSTATTUNG



- OptiFit Frame – Edelstahlrahmen
- Direct-Control Kochzonen-Ansteuerung
- Elektronische Anzeigen für alle 4 Kochzonen
- 4 elektronische Automatikkochstellen
- Power-Funktion für jede Kochzone
- Topferkennung
- **Bridge-Funktion zweifach**
- Pause-Funktion
- Öko-Timer
- CountUp-Timer
- Kurzzeitwecker
- OptiHeat Control – 3-stufige Restwärmeanzeige
- OffSound Control
- Kindersicherung
- Verriegelungsfunktion
- Leistungsabhängige Abschaltautomatik
- **Kochzonenbestückung:**
4 **Induktions**-Kochzonen
18,0 x 21,0 cm, 2,3 kW
(Powerstufe 3,2 kW)



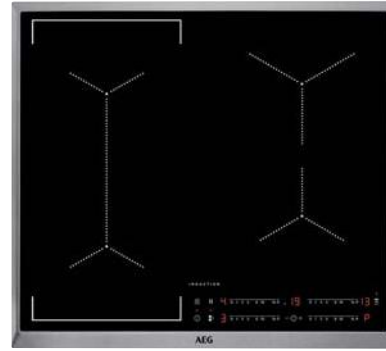
IKE64450IB (flächenbündig)

Gesamtanschlusswert:
7,35 kW für Anschluss an
400 V, 2N~ bzw. 220–240 V~

**SlimFit: Kein Einbau eines
Schutzbodens erforderlich**

Modell	IKE64450XB (Rahmen: Edelstahl)
PNC	949 597 193
SP	€ 1.349,-

Modell	IKE64450IB (flächenbündig)
PNC	949 597 269
SP	€ 1.349,-



**4-FACH INDUKTION MIT
BRIDGE-FUNKTION
SERIE 6000**
IKE64441XB

AUSSTATTUNG

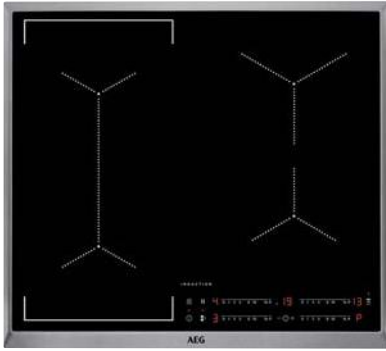


- **Hob²Hood-Funktion**
- OptiFit Frame
- Direct-Control Kochzonen-Ansteuerung
- Elektronische Anzeigen für alle 4 Kochzonen
- **4 elektronische Automatikkochstellen**
- Power-Funktion für jede Kochzone
- **Bridge-Funktion**
- Topferkennung
- Pause-Funktion
- Öko-Timer
- CountUp-Timer
- Kurzzeitwecker
- OptiHeat Control – 3-stufige Restwärmeanzeige
- OffSound Control
- Kindersicherung
- Verriegelungsfunktion
- Leistungsabhängige Abschaltautomatik
- **Kochzonenbestückung:**
2 **Induktions**-Kochzonen
Ø 21,0 cm, 2,3 kW
(Powerstufe 3,2 kW)
1 **Induktions**-Kochzone
Ø 14,5 cm, 1,4 kW
(Powerstufe 2,5 kW)
1 **Induktions**-Kochzone
Ø 18,0 cm, 1,8 kW
(Powerstufe 2,8 kW)

Gesamtanschlusswert:
7,4 kW für Anschluss an
400 V, 2N~ bzw. 230 V

**SlimFit: Kein Einbau eines
Schutzbodens erforderlich**

Modell	IKE64441XB (Rahmen: Edelstahl)
PNC	949 597 276
SP	€ 1.229,-

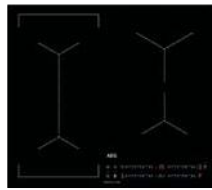


**4-FACH INDUKTION
MIT BRIDGE-FUNKTION
SERIE 6000**
IKK64441XB/IB

AUSSTATTUNG



- Autark-Kochfeld mit oben liegenden Bedienelementen
- **Hob²Hood-Funktion**
- OptiFit Frame – Edelstahlrahmen
- Direct-Control Kochzonen-Ansteuerung
- Elektronische Anzeigen für alle 4 Kochzonen
- **4 elektronische Automatikkochstellen**
- Bridge-Funktion – schaltet zwei hintereinanderliegende Kochzonen zusammen
- **Power-Funktion für jede Kochzone**
- Topferkennung
- Pause-Funktion
- **Öko-Timer**
- Kurzzeitwecker
- **OptiHeat Control – 3-stufige Restwärmeanzeige**
- OffSound Control
- Kindersicherung
- Verriegelungsfunktion
- Leistungsabhängige Abschaltautomatik
- **Kochzonenbestückung:**
2 **Induktions-**Kochzonen Ø 21 cm, 2,3 kW (Powerstufe 3,2 kW)
1 **Induktions-**Kochzone Ø 18,0 cm, 1,8 kW (Powerstufe 2,8 kW)
1 **Induktions-**Kochzone Ø 14,5 cm, 1,4 kW (Powerstufe 2,5 kW)

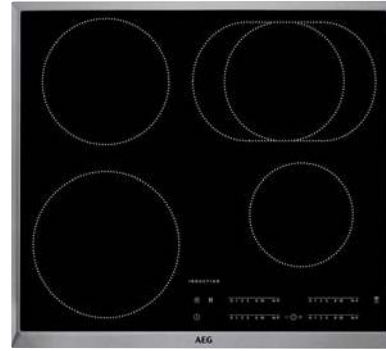


IKK64441IB (flächenbündig)

Gesamtanschlusswert:
7,35 kW für Anschluss an 400 V, 2N~ bzw. 220–240 V~

SlimFit: Kein Einbau eines Schutzbodens erforderlich

Modell	IKK64441XB (Rahmen: Edelstahl)
PNC	949 597 865
SP	€ 1.229,-
Modell	IKK64441IB (flächenbündig)
PNC	949 597 866
SP	€ 1.229,-

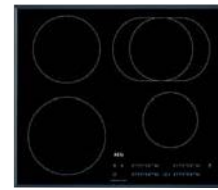


4-FACH INDUKTION MIT HOB²HOOD
IKB64411XB/FB/IB

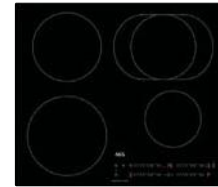
AUSSTATTUNG



- **Hob²Hood-Funktion**
- OptiFit Frame
- Direct-Control Kochzonen-Ansteuerung
- Elektronische Anzeigen für alle 4 Kochzonen
- 4 elektronische Automatikkochstellen
- Power-Funktion für jede Kochzone
- Topferkennung
- Pause-Funktion
- Öko-Timer
- CountUp-Timer
- Kurzzeitwecker
- OptiHeat Control – 3-stufige Restwärmeanzeige
- OffSound Control
- Kindersicherung
- Verriegelungsfunktion
- Leistungsabhängige Abschaltautomatik
- Sicherheits-Hauptschalter
- **Kochzonenbestückung:**
1 **Induktions-**Mehrzweckkochzone 17,0 x 26,5 cm, 2,3 kW (Powerstufe 3,2 kW)
1 **Induktions-**Kochzone Ø 21,0 cm, 2,3 kW (Powerstufe 3,7 kW)
1 **Induktions-**Kochzone Ø 18,0 cm, 1,8 kW (Powerstufe 2,8 kW)
1 **Induktions-**Kochzone Ø 14,5 cm, 1,4 kW (Powerstufe 2,5 kW)
Gesamtanschlusswert:
7,35 kW für Anschluss an 400 V, 2N~ bzw. 220–240 V~



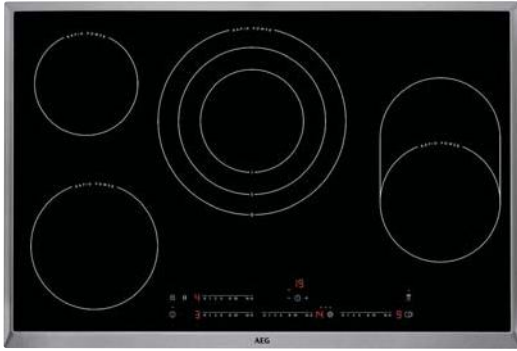
IKB64411FB (Facetten-Design)



IKB64411IB (flächenbündig)

SlimFit: Kein Einbau eines Schutzbodens erforderlich

Modell	IKB64411XB (Rahmen: Edelstahl)
PNC	949 597 316
SP	€ 1.179,-
Modell	IKB64411FB (Facetten-Design)
PNC	949 597 317
SP	€ 1.179,-
Modell	IKB64411IB (flächenbündig)
PNC	949 597 315
SP	€ 1.179,-



RAPID POWER, PROFI-DREIKREIS-KOCHZONE
HK854870XB/IB

AUSSTATTUNG



- **Hob²Hood-Funktion**
- OptiFit Frame – Edelstahlrahmen
- Direct-Control Kochzonen-Ansteuerung
- Elektronische Anzeigen für alle 4 Kochzonen
- 4 elektronische Automatikkochstellen
- **RapidPower Kochzonen –** bis zu 25 % schnellere Aufheizzeiten
- Pause-Funktion
- Öko-Timer
- CountUp-Timer
- Kurzzeitwecker
- OptiHeat Control – 3-stufige Restwärmeanzeige
- OffSound Control
- Kindersicherung
- Verriegelungsfunktion
- Leistungsabhängige Abschaltautomatik
- **Kochzonenbestückung:**
 - 1 **Profi-Dreikreis-Kochzone** Ø 14,5/21,0/27,0 cm, 1,1/2,3/3,4 kW
 - 1 **Mehrzweck-Kochzone** Ø 17,0 x 26,5 cm, 1,8/2,8 kW
 - 1 **Kochzone** Ø 18,0 cm, 2,0 kW
 - 1 **Kochzone** Ø 14,5 cm, 1,6 kW



HK854870IB (flächenbündig)

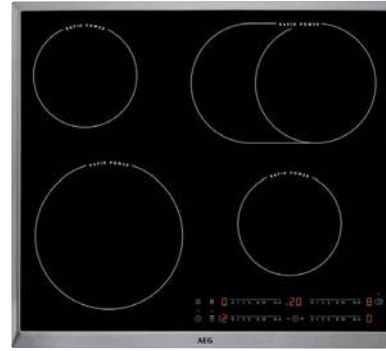
Gesamtanschlusswert:
7,7 kW für Anschluss an 220–240 V~

- Sonderzubehör:**
- Schutzboden PBOX-8R9I PNC 944 189 315
- SP € 111,-**



Modell	HK854870XB (Rahmen: Edelstahl)
PNC	949 597 109
SP	€ 1.129,-

Modell	HK854870IB (flächenbündig)
PNC	949 597 125
SP	€ 1.129,-



RAPID POWER, MEHRZWECK-KOCHZONE
HK654850XB

AUSSTATTUNG



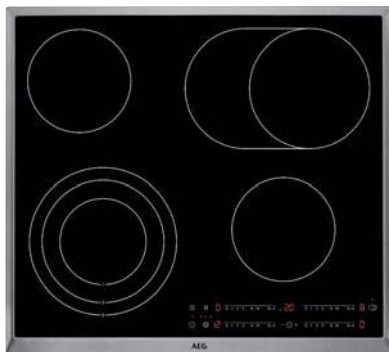
- **Hob²Hood-Funktion**
- OptiFit Frame – Edelstahlrahmen
- Direct-Control Kochzonen-Ansteuerung
- Elektronische Anzeigen für alle 4 Kochzonen
- 4 elektronische Automatikkochstellen
- **RapidPower Kochzonen –** bis zu 25 % schnellere Aufheizzeiten
- Pause-Funktion
- Öko-Timer
- CountUp-Timer
- Kurzzeitwecker
- OptiHeat Control – 3-stufige Restwärmeanzeige
- OffSound Control
- Kindersicherung
- Verriegelungsfunktion
- Leistungsabhängige Abschaltautomatik
- **Kochzonenbestückung:**
 - 1 **Mehrzweck-Kochzone** Ø 17,0 x 26,5 cm, 1,8/2,8 kW
 - 1 **Kochzone** Ø 21,0 cm, 3,0 kW
 - 2 **Kochzonen** Ø 14,5 cm, 1,6 kW

- Sonderzubehör:**
- Schutzboden PBOX-6IR PNC 944 189 313
- SP € 98,-**



Gesamtanschlusswert:
6,4 kW für Anschluss an 220–240 V~

Modell	HK654850XB (Rahmen: Edelstahl)
PNC	949 597 107
SP	€ 999,-



DIRECT-CONTROL

HK654070XB/FB/IB

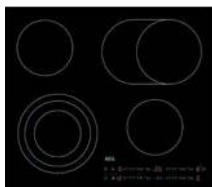
AUSSTATTUNG



- OptiFit Frame – Edelstahlrahmen
- Direct-Control Kochzonen-Ansteuerung
- Elektronische Anzeigen für alle 4 Kochzonen
- 4 elektronische Automatikkochstellen
- Schnellaufglühende Kochzonen
- Pause-Funktion
- Öko-Timer
- CountUp-Timer
- Kurzzeitwecker
- OptiHeat Control – 3-stufige Restwärmeanzeige
- OffSound Control
- Kindersicherung
- Verriegelungsfunktion
- Leistungsabhängige Abschaltautomatik
- **Kochzonenbestückung:**
 - 1 Dreikreis-Kochzone Ø 12,0/17,5/21,0 cm, 0,8/1,6/2,3 kW
 - 1 Mehrzweck-Kochzone 17,0 x 26,5 cm, 1,5/2,4 kW
 - 2 Kochzonen Ø 14,5 cm, 1,2 kW
- **Gesamtanschlusswert:** 7,1 kW für Anschluss an 220–240 V~



HK654070FB (Facetten-Design)



HK654070IB (flächenbündig)

Modell	HK654070XB (Rahmen: Edelstahl)
PNC	949 595 011
SP	€ 979,-
Modell	HK654070FB (Facetten-Design)
PNC	949 595 012
SP	€ 979,-
Modell	HK654070IB (flächenbündig)
PNC	949 595 013
SP	€ 979,-

Sonderzubehör:

- Schutzboden PBOX-6IR PNC 944 189 313

SP € 98,-



5-FACH GAS AUF GLAS/ WOK-KOCHSTELLE

SERIE 6000
HKB75820NB

AUSSTATTUNG



- Autark-Kochfeld mit oben liegenden Bedienelementen
- **High Speed-Brenner – 20 % schneller als herkömmliche**
- **Wok mit Triple Crown Brenner**
- StepPower – 9 Einstellungsstufen für punktgenaues Erhitzen
- 5 Gas-Kochstellen
- Griffsichere Bedienkebel
- Züandsicherung
- Thermosicherung
- **Kochzonenbestückung:**
 - 1 Wok-Kochstelle Ø 12,8 cm, 3,9 kW
 - 3 Normalbrenner Ø 8,0 cm, 2,0 kW
 - 1 Garbrenner Ø 6,5 cm, 1,0 kW
- Elektro-Anschlusskabel mit Schuko-Stecker, Länge 1,6 m

Hinweis:

- Werkseitige Einstellung: Erdgas (EE) auf 20 mb

Flüssiggasdüsen 50/50 mb, mit Zusatzdüse im Lieferumfang enthalten

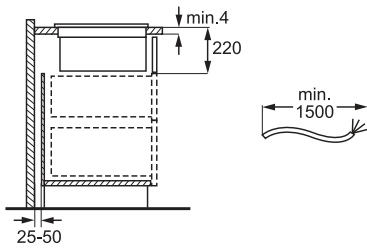
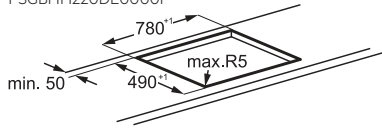
Achtung: Nicht für L-Gas zugelassen!

Modell	HKB75820NB
PNC	949 630 912
SP	€ 1.399,-

MASSBILDER

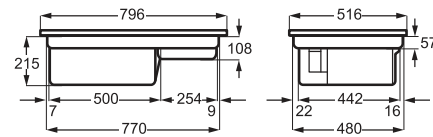
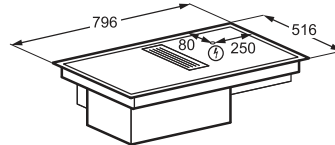
**CCE84779XB / CDE84779XB /
CCE84751XB**

PSGBHH220DE0000F



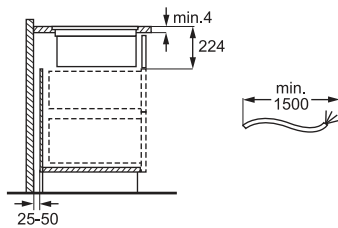
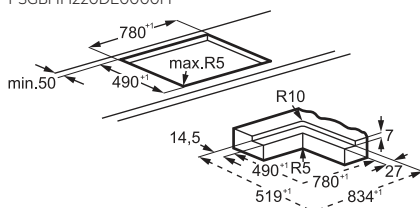
**CCE84779XB / CDE84779XB /
CCE84751XB**

PSGBHH220DE0000E



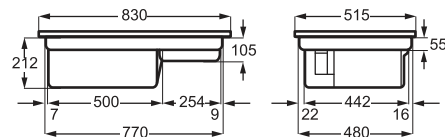
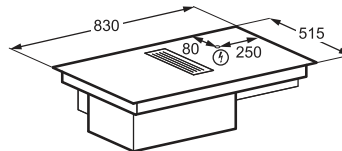
**CCE84779CB / CDE84779CB /
CCE84751CB**

PSGBHH220DE0000H



**CCE84779CB / CDE84779CB /
CCE84751CB**

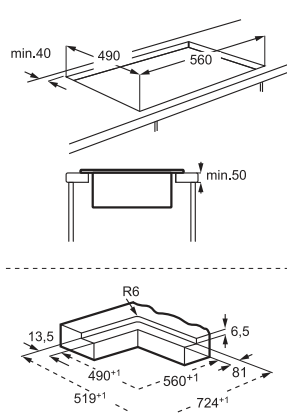
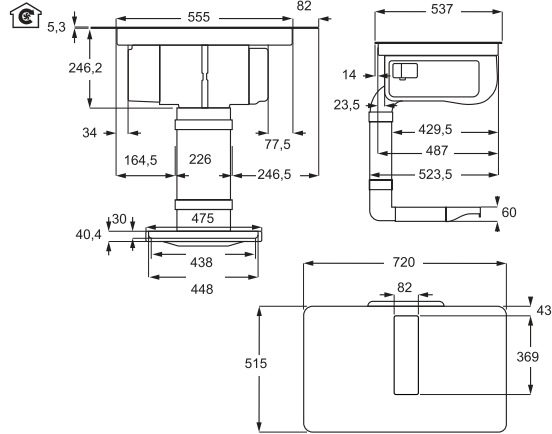
PSGBHH220DE0000D



MASSBILDER

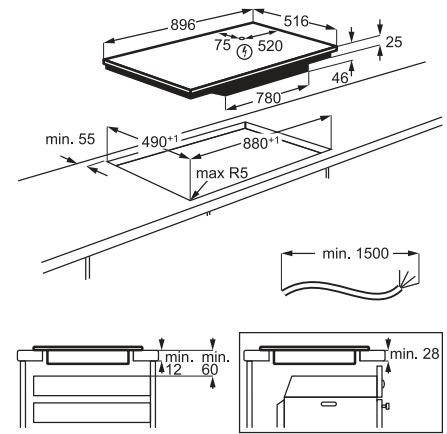
IDE74243IB

PSGBHH200DE00006



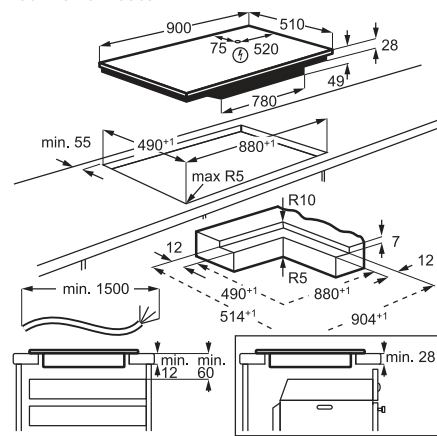
IKE95474XB / IKE95454XB

PSGBHO170DE0002X



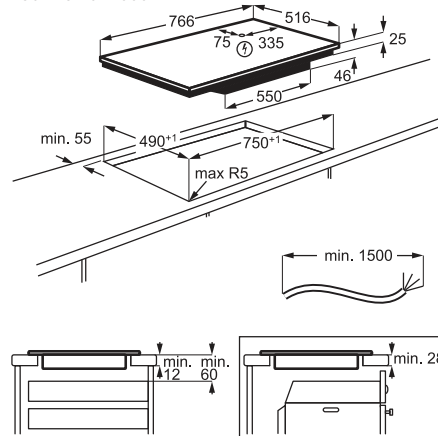
IKE95474IB / IKE95454IB

PSGBHO170DE0003F



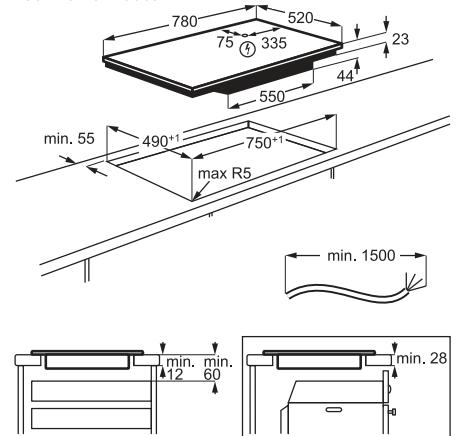
IAE84881XB / IAE84845XB / IAE84421XB

PSGBHO170DE0002W



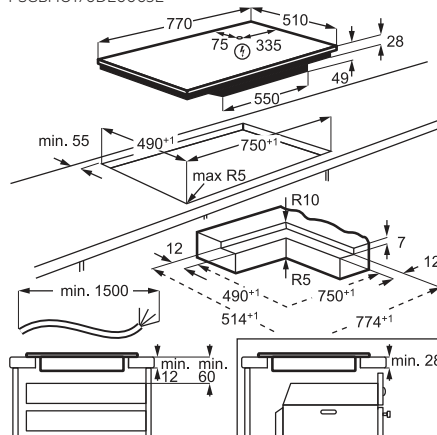
IPE84571FB

PSGBHO170DE00032



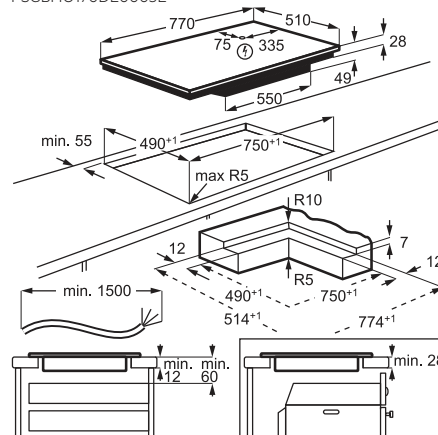
IAE84881IB / IPE84571IB / IKE85471IB / IKE85441IB / IKE84445IB

PSGBHO170DE0003E



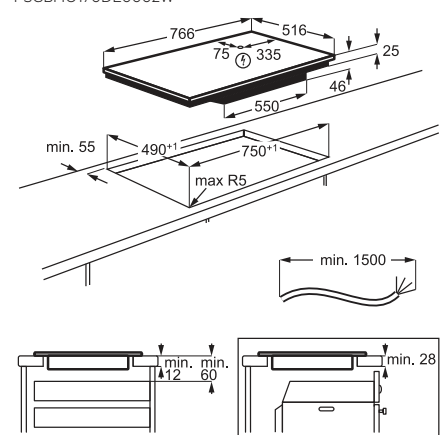
IKK84471IB

PSGBHO170DE0003E



IKE85471XB / IKE85441XB / IKK84471XB / IKE84445XB

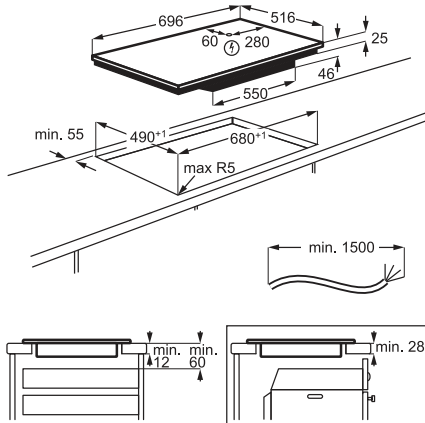
PSGBHO170DE0002W



MASSBILDER

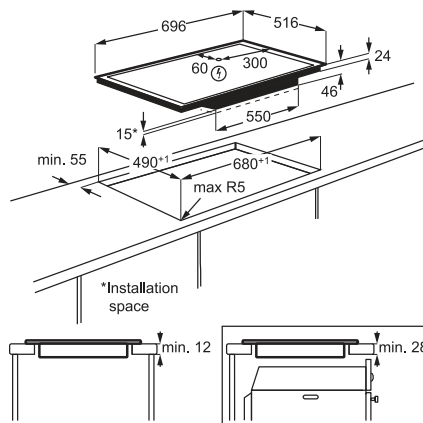
IKE74471XB

PSGBHO170DE0002V



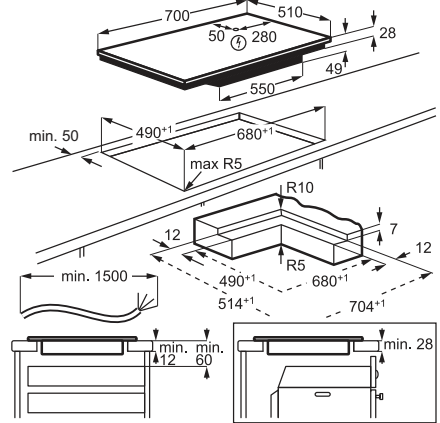
IKE74441XB

PSGBHO160D146004



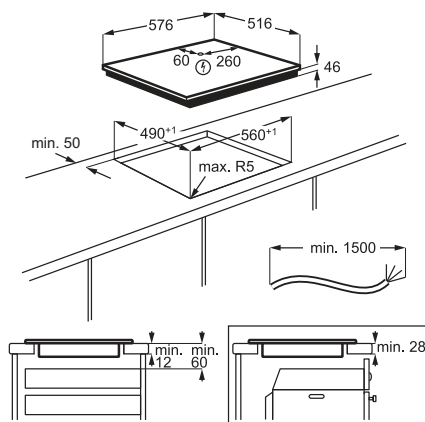
IKE74471IB / IKE74441IB

PSGBHO220DE00035



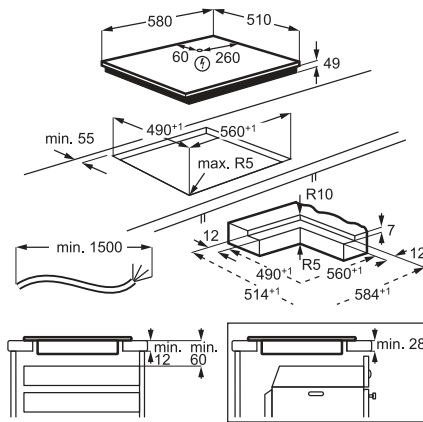
IKE64471XB / IKE64450XB / IKB64411XB / IKK64441XB / IKE64441XB / IAE64411XB

PSGBHO220DE0003B



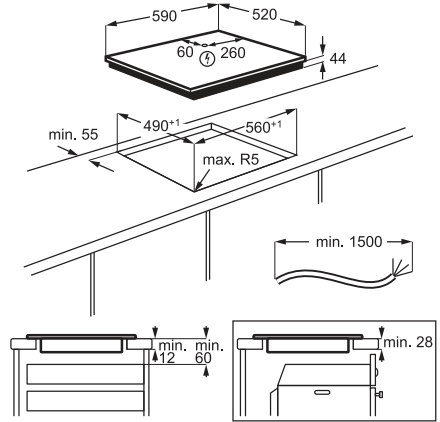
IKE64450IB / IKB64411IB / IKK64441IB / IKE64471IB

PSGBHO170DE0003C



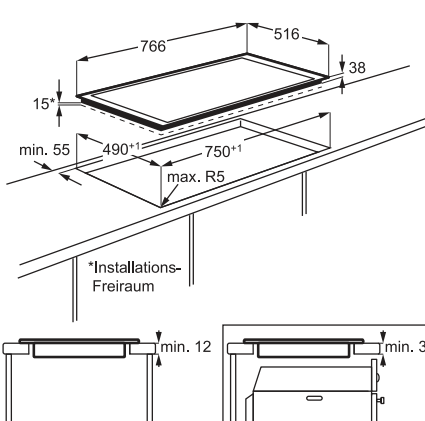
IKB64411FB

PSGBHO170DE0003O



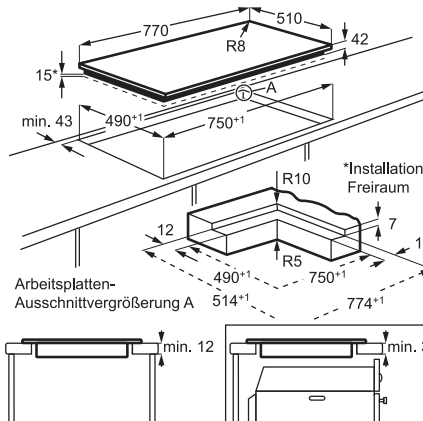
HK854870XB

PSGBHO130D00002I



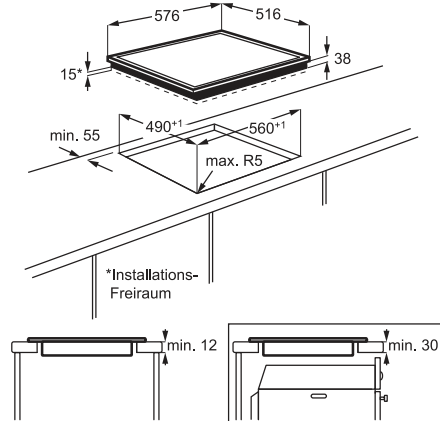
HK854870IB

PSGBHO130D000045



HK654850XB / HK654070XB

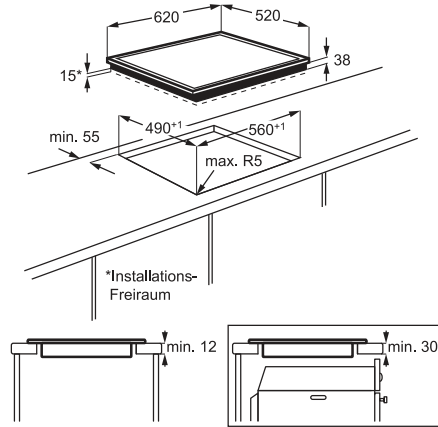
PSGBHO130D000019



MASSBILDER

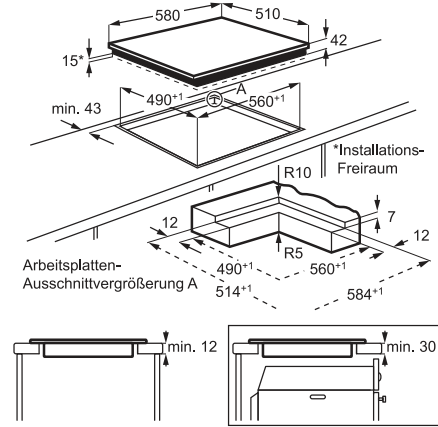
HK654070FB

PSGBHO130D000036



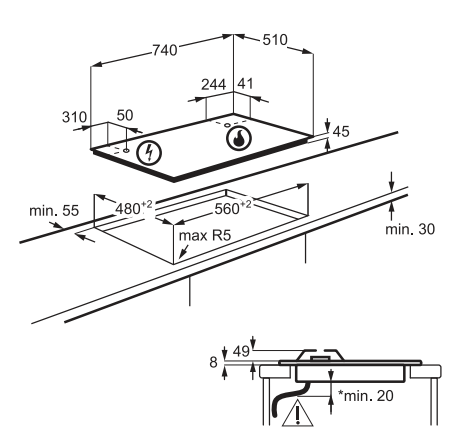
HK654070IB

PSGBHO130D000043



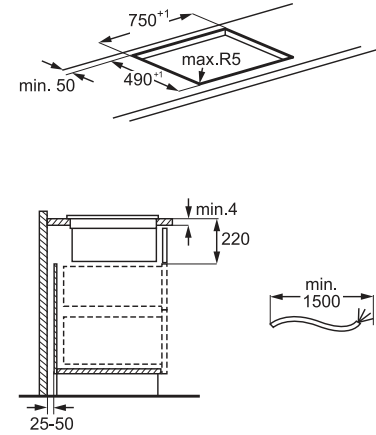
HKB75820NB

PSGBHO200DE00001



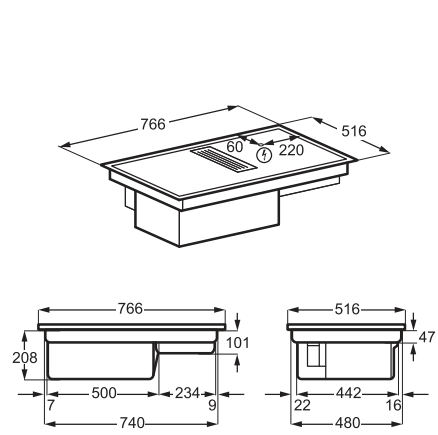
CCE84543XB

PSGBHH220DE0000A



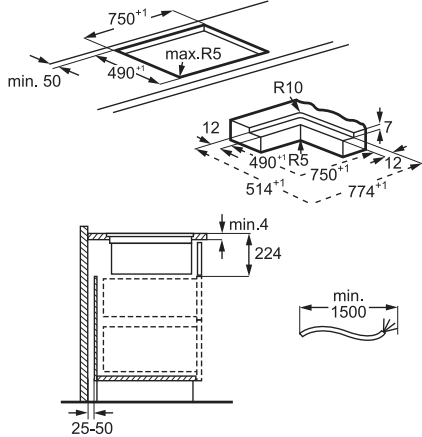
CCE84543XB

PSGBHH220DE00001



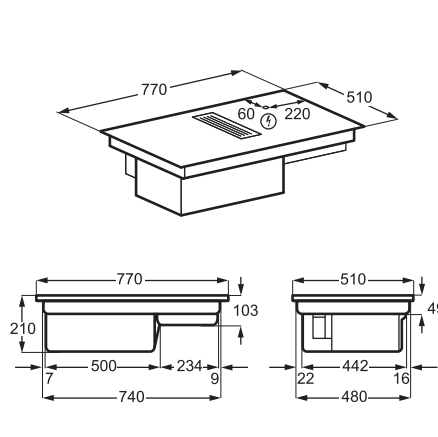
CCE84543CB

PSGBHH220DE0000B



CCE84543CB

PSGBHH220DE00007





KOCHEN

Mikrowellengeräte

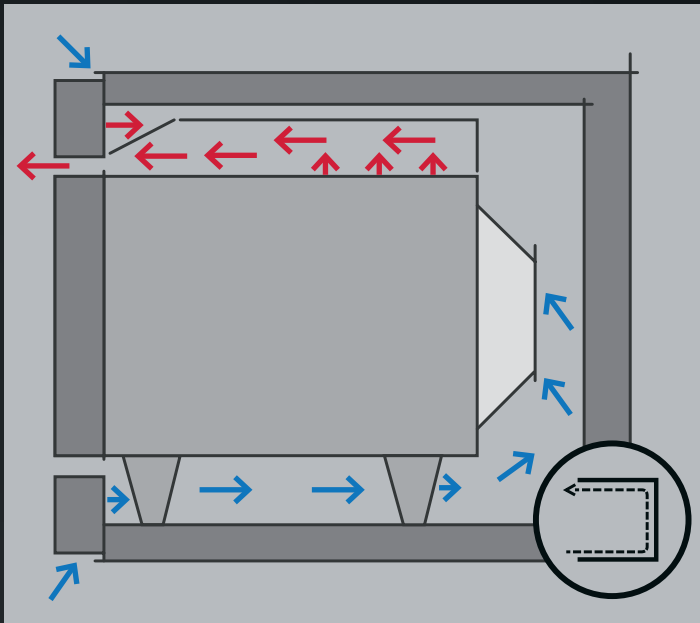
Einbau-Mikrowellengeräte mit Grill	112
Einbau-Mikrowellengeräte	113
Maßbilder	116

PERFECTFIT PASST IMMER PERFEKT.

Dank perfekter Ventilation können unsere AEG Einbau-Mikrowellengeräte ohne weitere Lüftungsschlitze in den Küchenschränken aller Standard-Küchen eingebaut werden.

Belüftung über den Mikrowellen-Rahmen

Die besondere Konstruktion der AEG Einbau-Mikrowellengeräte erfordert keine hinterlüfteten Nischen und Belüftungsschlitze. Die Belüftung erfolgt über die Mikrowelle (Rahmen) selbst.



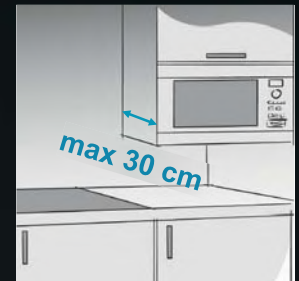
Durch die Kompaktbauweise wird es ermöglicht, dass die Mikrowellengeräte nur noch in die Nische geschoben und dann seitlich fixiert werden müssen.

IHRE VORTEILE IM ÜBERBLICK



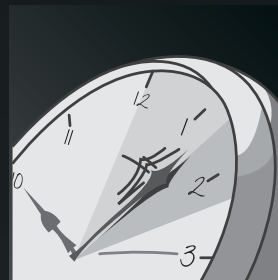
Passt an viele Stellen

Wir decken die meisten Einbausituationen und -nischen ab.



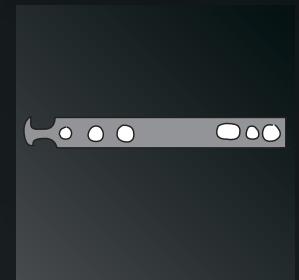
Passt für den Hängeschrank

Mit ihrer Einbautiefe von nur 300 mm passen die 17 Liter AEG Einbau-Mikrowellengeräte selbst in den Hängeschrank.



Schnellste Installation

Lästiges Aufsatzwechseln entfällt.



Passt in jede Küche

Unsere AEG Mikrowellen passen in alle Küchen mit Spaltmaß von 2–4 mm.

AUSSTATTUNG



Flexible Küchenplanung

Die besondere Konstruktion der AEG Einbau-Mikrowellengeräte macht keine hinterlüfteten Nischen erforderlich. Dieser einzigartige Vorteil erleichtert die Küchenplanung immens.



Passend für den Hängeschrank

Mit ihrer Einbautiefe von nur 300 mm passen die 17 Liter AEG Einbau-Mikrowellengeräte selbst in den Hängeschrank.



Edelstahl ohne Fingerprints

Mit der Antifinger-Edelstahl-Beschichtung gehören Fingerabdrücke der Vergangenheit an. Somit glänzt Ihre Mikrowelle zu jeder Zeit.

Mikrowellenleistung

Die AEG Mikrowellengeräte bieten je nach Modell eine Leistung von 800 bis zu 900 Watt. Diese Leistung kann in 5 Einstellungen an die Empfindlichkeit der Lebensmittel angepasst werden. So bleiben Vitamine und Mineralstoffe weitestgehend erhalten.

Elektronikuhr

Tageszeitanzeige, sowie Kontrollmöglichkeit der vorgewählten Dauer/Ende Arbeitszeiten während des Betriebs.

Hoher Garraum

Sogar die Geräte der 17-Liter-Klasse verfügen über eine besondere „innere Größe“. Die Höhe des Garraumes ist so bemessen, dass Babyflaschen und andere hohe Gefäße bequem hineingestellt werden können.

Automatikprogramme zum Auftauen, Garen und Kombigaren

Durchdachte Automatikprogramme zum gleichmäßigen Auftauen, Garen und Kombigaren laufen quasi auf Knopfdruck selbsttätig ab. Sie geben lediglich das Gewicht ein – alles weitere erledigt das Mikrowellengerät.

Eco-Modus

3 min. nach Betriebsende erlischt die Tageszeitanzeige. Durch Drücken einer beliebigen Taste, Öffnen der Tür oder Betätigen des Drehwählers erscheint die Tageszeitanzeige.

Quarzgrill

Mit dem Quarzgrill werden optimale Bräunungsergebnisse erzielt. Er kann solo oder in Kombination mit Mikrowelle eingesetzt werden. Seine innenliegende Bauform bietet zwei entscheidende Vorteile: volle Nutzung der Garraumhöhe und leichteste Reinigung.

Solobetrieb

Mikrowelle im Solobetrieb: Die Mikrowelle kann auch allein benutzt werden zum Auftauen, Erwärmen oder Garen z. B. von Gemüse.

Display

Die vorgenommene Einstellung wird im Display angezeigt – z. B. Tageszeit, Mikrowellenleistung in Watt oder Garzeit.

Noch größere Drehteller

Auch in der Fläche zeigt der Garraum Größe. Je nach Geräte-Modell kann ein großflächiger Drehteller von 27,2 bis zu 32,5 cm Durchmesser genutzt werden.

Quick-Start

Ein Tastendruck genügt und das Gerät arbeitet 30 Sekunden lang mit voller Leistung. Ideal für häufige Anwendungen wie das Erwärmen von Flüssigkeiten und Getränken.

Edelstahl-Garraum

Perfekte Optik und strahlende Sauberkeit im Edelstahl-Garraum, das bieten Mikrowellengeräte von AEG.

Kindersicherung

Durch Drücken einer Tastenkombination kann das Gerät vor unerwünschter Benutzung (z. B. durch spielende Kinder) gesichert werden.



26 LITER / GRILL

MBE2657DEM

AUSSTATTUNG



- Elektronische Öffnung mit nur einem Fingertipp
- Leichtbedienelektronik
- Bedienung über Touch Control-Berührungssensoren und Drehwähler
- LED-Funktionsanzeige
- Elektronikuhr
- Mikrowellenleistung max. 900 W, in 5 Stufen einstellbar
- Quarzgrill, 800 W
- Kombination Mikrowelle und Grill auch im Parallelbetrieb
- 26-Liter-Garraum aus Edelstahl – rostfrei
- Drehteller mit Re-Positionierung (Ø 32,5 cm)
- Automatischer Eco-Modus nach wenigen Minuten
- Antifinger Edelstahl-Beschichtung
- Automatikprogramme
- Bis zu 3 Lieblingsrezepte abspeichern
- Auftau-Funktion
- Quick-Start
- Kindersicherung
- Garzeitende mit Signalton
- LED-Innenbeleuchtung
- Kabellänge 1,4 m

Zubehör:

- 1 Rost

Gesamtanschlusswert:

- 1250 W für Anschluss an 230 V~

Einbau in:

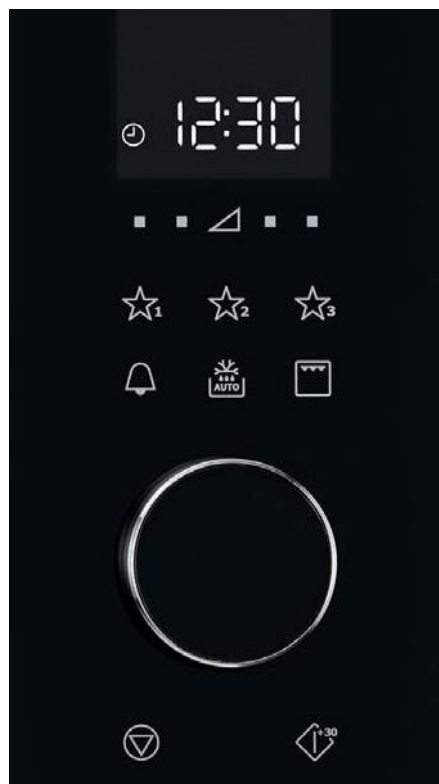
- Hochschrank 60 cm breit (kombinierbar mit allen Einbau-Backöfen 60 cm)

Bitte beachten:

- Türanschlag links
- keine hinterlüftete Nische erforderlich

Servieren Sie Köstlichkeiten

Servieren Sie leckere Mahlzeiten im Handumdrehen mit dieser Doppelfunktionsmikrowelle – mit einer Grillfunktion für das professionelle Finish. Der letzte Schliff in Sachen Geschmack und Textur gelingt Ihnen auf Knopfdruck.



Leichtbedienelektronik

Alle Funktionen können über Drehwähler und Touch Control-Berührungssensoren bequem am Gerät eingestellt werden. Einfach die gewünschte Wattzahl und Zeit einstellen und gegebenenfalls die Taste Grill antippen. Drehen – drücken – fertig.



Speichern Sie bis zu drei individuelle Mikrowelleneinstellungen für den Schnellzugriff

Mit den Lieblingsrezepten können Sie häufig verwendete Mikrowelleneinstellungen speichern und schnell auf sie zugreifen. Sobald ein individuelles Programm eingestellt wurde, kann es über das Sternsymbol aufgerufen werden. So müssen Sie sich nicht die Einstellungen merken. Das ist Komfort auf Knopfdruck.

Modell	MBE2657DEM
PNC	947 608 725
SP	€ 1.129,-



26 LITER / PROBLACK

MBE2657SEB

AUSSTATTUNG



- Elektronische Öffnung mit nur einem Fingertipp
- Leichtbedienelektronik
- Bedienung über Touch Control-Berührungssensoren und Drehwähler
- LED-Funktionsanzeige
- Elektronikuhr
- Mikrowellenleistung max. 900 W, in 5 Stufen einstellbar
- 26-Liter-Garraum
- Drehteller mit Re-Positionierung (Ø 32,5 cm)
- Automatischer Eco-Modus nach wenigen Minuten
- Automatikprogramme
- Bis zu 3 Lieblingsrezepte abspeichern
- Auftau-Funktion
- Quick-Start
- Kindersicherung
- Garzeitende mit Signalton
- LED-Innenbeleuchtung
- Kabellänge 1,4 m

Gesamtanschlusswert:

- 1250 W für Anschluss an 230 V~

Einbau in:

- Hochschrank 60 cm breit (kombinierbar mit allen Einbau-Backöfen 60 cm)

Bitte beachten:

- Türanschlag links
- keine hinterlüftete Nische erforderlich



26 LITER

MBE2657SEM

AUSSTATTUNG



- Elektronische Öffnung mit nur einem Fingertipp
- Leichtbedienelektronik
- Bedienung über Touch Control-Berührungssensoren und Drehwähler
- LED-Funktionsanzeige
- Elektronikuhr
- Mikrowellenleistung max. 900 W, in 5 Stufen einstellbar
- 26-Liter-Garraum
- Drehteller mit Re-Positionierung (Ø 32,5 cm)
- Automatischer Eco-Modus nach wenigen Minuten
- Antifinger Edelstahl-Beschichtung
- Automatikprogramme
- Bis zu 3 Lieblingsrezepte abspeichern
- Auftau-Funktion
- Quick-Start
- Kindersicherung
- Garzeitende mit Signalton
- LED-Innenbeleuchtung
- Kabellänge 1,4 m

Gesamtanschlusswert:

- 1250 W für Anschluss an 230 V~

Modell **MBE2657SEB**

PNC 947 608 733

SP € 999,-

Modell **MBE2657SEM**

PNC 947 608 724

SP € 999,-



17 LITER / PROBLACK

MBB1756SEB

AUSSTATTUNG



- Elektronische Öffnung mit nur einem Fingertipp
- Leichtbedienelektronik
- Bedienung über Touch Control-Berührungssensoren und Drehwähler
- LED-Funktionsanzeige
- Elektronikuhr
- Mikrowellenleistung max. 800 W, in 5 Stufen einstellbar
- 17-Liter-Garraum
- Drehteller mit Re-Positionierung (Ø 27,2 cm)
- Automatischer Eco-Modus nach wenigen Minuten
- Automatikprogramme
- Bis zu 3 Lieblingsrezepte abspeichern
- Auftau-Funktion
- Quick-Start
- Kindersicherung
- Garzeitende mit Signalton
- LED-Innenbeleuchtung
- Kabellänge 1,4 m

Gesamtanschlusswert:

- 1250 W für Anschluss an 220–240 V~

Einbau in:

- Oberschrank, 60 cm breit
- Hochschrank, 60 cm breit (kombinierbar mit allen Einbau-Backöfen 60 cm)

Bitte beachten:

- Türanschlag links
- keine hinterlüftete Nische erforderlich



17 LITER

MBB1756SEM

AUSSTATTUNG



- Elektronische Öffnung mit nur einem Fingertipp
- Leichtbedienelektronik
- Bedienung über Touch Control-Berührungssensoren und Drehwähler
- LED-Funktionsanzeige
- Elektronikuhr
- Mikrowellenleistung max. 800 W, in 5 Stufen einstellbar
- 17-Liter-Garraum
- Drehteller mit Re-Positionierung (Ø 27,2 cm)
- Automatischer Eco-Modus nach wenigen Minuten
- Antifinger Edelstahl-Beschichtung
- Automatikprogramme
- Bis zu 3 Lieblingsrezepte abspeichern
- Auftau-Funktion
- Quick-Start
- Kindersicherung
- Garzeitende mit Signalton
- LED-Innenbeleuchtung
- Kabellänge 1,4 m

Gesamtanschlusswert:

- 1250 W für Anschluss an 220–240 V~

Einbau in:

- Oberschrank, 60 cm breit
- Hochschrank, 60 cm breit (kombinierbar mit allen Einbau-Backöfen 60 cm)

Bitte beachten:

- Türanschlag links
- keine hinterlüftete Nische erforderlich

Modell	MBB1756SEB
PNC	947 608 732
SP	€ 899,-

Modell	MBB1756SEM
PNC	947 608 713
SP	€ 899,-



17 LITER

MBB1755SEM

AUSSTATTUNG



- Elektronische Öffnung mit nur einem Fingertipp
- Leichtbedienelektronik
- Bedienung über Touch Control-Berührungssensoren und Drehwähler
- LED-Funktionsanzeige
- Elektronikuhr
- Mikrowellenleistung max. 800 W, in 5 Stufen einstellbar
- 17-Liter-Garraum
- Drehteller mit Re-Positionierung (Ø 27,2 cm)
- Automatischer Eco-Modus nach wenigen Minuten
- Antifinger Edelstahl-Beschichtung
- Automatikprogramme
- Bis zu 3 Lieblingsrezepte abspeichern
- Auftau-Funktion
- Quick-Start
- Kindersicherung
- Garzeitende mit Signalton
- LED-Innenbeleuchtung
- Kabellänge 1,4 m

Gesamtanschlusswert:

- 1250 W für Anschluss an 220–240 V~

Einbau in:

- Oberschrank, 50 cm breit
- Hochschrank, 50 cm breit

Bitte beachten:

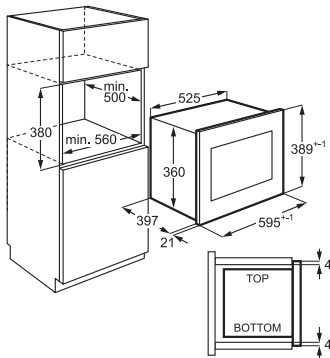
- Türanschlag links
- keine hinterlüftete Nische erforderlich

Modell	MBB1755SEM
PNC	947 608 710
SP	€ 899,-

MASSBILDER

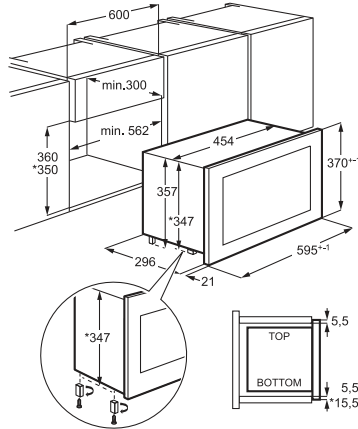
MBE2657DEM / MBE2657SEB / MBE2657SEM

PSGBMC220DE00007



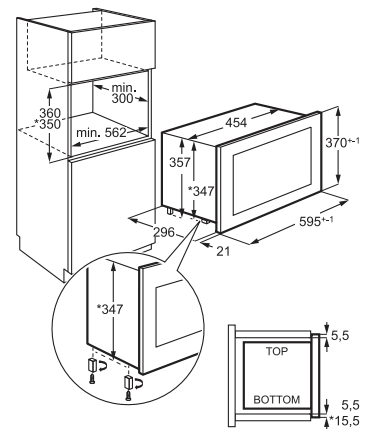
MBB1756SEB / MBB1756SEM

PSGBMC220DE0000W



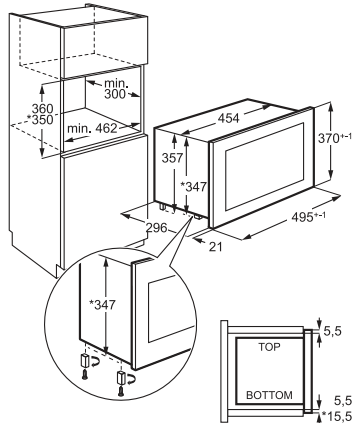
MBB1756SEB / MBB1756SEM

PSGBMC220DE0000V



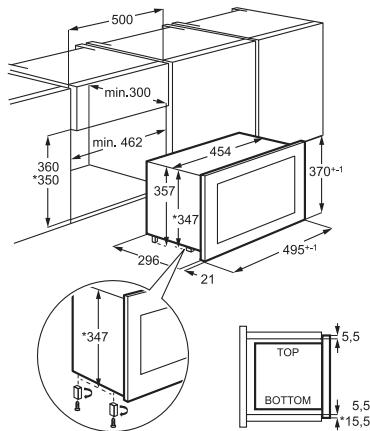
MBB1755SEM

PSGBMC220DE0000T



MBB1755SEM

PSGBMC220DE0000U



KOCHEN

Dunstabzugshauben

Insel-Dunstabzugshauben	121
Deckenlüfter	123
Kopffreie Wand-Dunstabzugshauben	125
Backstein-Kamin-Dunstabzugshaube	127
Flachschirm-Dunstabzugshauben	128
Lüfterbausteine	132
Maßbilder	134

FÜR FRISCHE LUFT IN IHRER KÜCHE

Die AEG Dunstabzugshauben überzeugen nicht nur durch ihr klares, zeitgemäßes Design, sondern auch durch ihre starke Leistung. Energieeffiziente und flüsterleise Hochleistungsmotoren halten selbst in großen Küchen die Luft sauber. Ob Inselhaube, Kopffrei- und Kaminhaube, Deckenlüfter oder integriert - bei AEG findet garantiert jeder das richtige Modell, das zu seinem Wohn- und Lebensstil passt.



Scannen für mehr Infos zu
Hob²Hood



SilenceTech

Entfernt Kochdünste extrem leise aus Ihrer Küche.



Breeze

Lüften-Funktion: Reinigt die Raumluft nach dem Kochen von Gerüchen.



Hob²Hood

Automatische Steuerung der Dunstabzugshaube angepasst auf den Kochvorgang.



LED-Beleuchtung

Stets optimale Sicht. Langlebig und energieeffizient.

DESIGN TYPEN








Einbauhauben
.....

Deckenlüfter
.....

Inselhauben
.....

Wandmontage Vertikal & Kamin
.....



6000 ExtractionTech	7000 Hob2Hood	9000 SilenceTech
		
		
		
		



AUSSTATTUNG



Inverter-Motor

Unsere Spitzenmodelle sind mit einem Inverter-Motor ausgestattet und sorgen nicht nur für ein leises Betriebsgeräusch, sondern gewährleisten dadurch einen geringeren Energieverbrauch.



Design Metall-Fettfilter

Der hochwertige Fettfilter aus Metall in diesem Deckenlüfter erfüllt selbst die höchsten Erwartungen in Bezug auf einzigartiges Design und Langlebigkeit.



SilenceTech

Die neuen SilenceTech Hauben sind so optimiert, dass auch bei maximaler Leistungsstufe keine störenden Geräusche entstehen. Gespräche oder Musik beim Kochen sind deshalb problemlos möglich.



Abluftbetrieb

Der effizienteste Weg der Geruchsbeseitigung ist der Abluftbetrieb bei dem der Dunst durch einen Mauerkasten nach außen geleitet wird.



Umluftbetrieb

Ist der Abluftbetrieb nicht möglich, können unsere Dunstabzugshauben auch im Umluftbetrieb benutzt werden. Der dafür notwendige Kohleaktivfilter reinigt die Luft von Gerüchen und Rückständen, bevor diese wieder an den Raum abgegeben wird.



Hob²Hood

Automatische Steuerung der Dunstabzugshaube angepasst auf den Kochvorgang. Spart Strom. Sobald Sie zu kochen beginnen, aktiviert das Kochfeld die Dunstabzugshaube und stellt via Infrarotsensor die erforderliche Leistungsstufe ein.



Direct Control

Sofortige und präzise Bedienelemente mit LCD-Display.



Dunstabzugshauben-Fernbedienung

Für ausgewählte Dunsthauben steht eine Fernbedienung als Zubehör zur Verfügung. Mit ihr sind alle wesentlichen Funktionen – beispielsweise direkt vom Esstisch aus steuerbar.



Funktion Lüften

Mit der Funktion Lüften kann eine zusätzliche Leistungsstufe die Luft von Gerüchen nach dem Kochen gereinigt werden. Dauer ca. eine Stunde mit 120 m³/h und bei leisen 33 dB.



Hocheffizienter Kohleaktivfilter SUPCHARC

Dieser einzigartige, wieder verwendbare Kohlefilter besteht aus einem speziellen Material, das für eine effizientere und schnellere Leistung sorgt und im Backofen regeneriert werden kann.



LED Beleuchtung – hell und sparsam

Die langlebigen und energieeffizienten LED-Streifen bieten eine optimale Ausleuchtung des gesamten Kochfelds und haben je nach Modell eine Dimmerfunktion.



Intensiv-Nachlauf

Nach dem Aktivieren der Intensivstufe läuft der Lüfter für einige Minuten in der Intensivstufe und schaltet dann automatisch zurück. Aus der 0-Stellung heraus eingeschaltet, wird der Lüfter nach 5 Minuten ganz abgestellt.

Elektronische Regelung

Die Elektronik steuert die Saugleistungsstufen feinfühlig. Sie kontrolliert die Filternutzung und meldet bei Bedarf die notwendige Reinigung des Metallfettfilters und ggf. den Wechsel des Aktivkohlefilters.

Saubere Lösung – Fettfilter

Der Fettfilter nimmt die Fettstoffe aus dem Kochdunst auf. Die Sättigungsanzeige – modellabhängig – zeigt an, wenn dieser gereinigt werden muss. Die Reinigung kann in der Geschirrspülmaschine erfolgen.

Teleskop-Kamin

Kamin- und Insel-Dunstabzugshauben verfügen über einen in der Höhe anpassungsfähigen Kamin. Damit sind sie für alle normalen Raumhöhen geeignet.



**GLAS-EDELSTAHL DESIGN /
EXTREM SPARSAM**
DIK8190HG LANDSCAPE SERIE 9000

AUSSTATTUNG



- Deckenmontage
- **Hob²Hood-Funktion**
- **SilenceTech: angenehm leise**
- **Funktion Lüften**
- Inverter-Motor
- Randabsaugung
- 3 Leistungsstufen
- 2 Intensivstufen
- Bedienung über Touch Control-Berührungssensoren
- Elektronische Regelung
- Abluft- und Umluftbetrieb
- 3 Metall-Fettfilter
- Optische Sättigungsanzeige für Fettfilter und Kohleaktivfilter
- **Weiches Umgebungslicht**
- Dimmbare LED-Beleuchtung (2 LED Streifen á 5 W)
- Farbtemperatur: 3000 K

Anschlusswert:

245 W, Anschluss an 230–240 V~

Zubehör:

- Abluftstutzen 150 mm Ø
- Kohleaktivfilter **MCFB58** im Lieferumfang enthalten

Sonderzubehör:

- Kohleaktivfilter Long Life **MCFB59**
PNC 902 980 201
SP € 134,-
- Hoch-Effizienter Kohleaktivfilter **MCFB66**
PNC 902 980 215
SP € 340,-
(Liefertermin auf Anfrage)

- Abluftschlauch Flex **KPIPE150**
PNC 942 492 724
SP € 61,-
auch für Umluftinstallation erforderlich

EU Daten:*

Jährlicher Energieverbrauch (kWh/Jahr): 23,6
 Fluidynamische Effizienz: 43,1
 Fluidynamische Effizienzklasse: A
 Beleuchtungseffizienz (lx/W): 48,8
 Beleuchtungseffizienzklasse: A
 Fettabscheidegrad (%): 75,1
 Klasse für Fettabscheidegrad: C
 Luftstrom bei min./max. Leistung im Normalbetrieb (m³/h): 295/500
 Luftstrom bei Intensivstufe (m³/h): 800
 Geräuschpegel bei min./max. Leistung im Normalbetrieb (dB(A)): 43/54
 Geräuschpegel bei Intensivstufe (dB(A)): 66
 Leistungsaufnahme im Aus-Zustand/Stand-by (W): 0,0/0,49

Modell	DIK8190HG
PNC	942 051 310
SP	€ 3.559,-



Allerbeste Energieklasse A+++

Unsere beste Dunstabzugshaube mit Inverter-Motor und Randabsaugung hat nicht nur die allerbeste Energieeffizienzklasse A+++ , sondern ist damit auch 30% sparsamer als Hauben mit der Klasse A++.



Kraftvolle rundum Absaugung

Die Landscape verbessert die Küchenoptik und verleiht der Kücheninsel ein unverwechselbares Aussehen. Der sehr leistungsstarke Inverter-Motor reinigt die Küchenluft effizient. Die LED-Streifen sorgen für eine gute Ausleuchtung.



PremiumPlus-Elektronik

Die neue Elektronik im Design der Mastery Range steuert die Saugleistungstufen feinfühlig über Touch Control-Berührungssensoren und meldet bei Bedarf die notwendige Reinigung des Fettfilters und ggf. den Wechsel der Aktivkohlefilter. Zusatzfunktionen wie Hob²Hood, Lüften und dimmbare LED-Beleuchtung des Arbeitsbereiches sind verfügbar.

Dunstabzugshauben

* gemäß delegierter Verordnung EU 65/2014.
Das Modell erfüllt die delegierte Verordnung EU 66/2014.



FRONT MIT SCHWARZER GLASBLENDE

DIE5961HG SQUARE GLAM SERIE 9000

AUSSTATTUNG



- Deckenmontage
- **Hob?Hood-Funktion**
- **SilenceTech: angenehm leise**
- **Funktion Lüften**
- 3 Leistungsstufen
- 1 Intensivstufe
- Bedienung über Touch Control-Berührungssensoren
- Elektronische Regelung
- Abluft- und Umluftbetrieb
- 3 Edelstahl-Design-Fettfilter
- Optische Sättigungsanzeige für Fettfilter und Kohleaktivfilter
- LED-Beleuchtung (4 Spots á 2,5 W)
- Farbtemperatur: 3000 K

Anschlusswert:

270 W, Anschluss an
220–240 V~

Zubehör:

- Abluftstutzen 150 mm Ø
- Kohleaktivfilter **MCFB58** im Lieferumfang enthalten

Sonderzubehör:

- Kohleaktivfilter Long Life **MCFB59**
PNC 902 980 201
SP € 134,-
- Hoch-Effizienter Kohleaktivfilter **MCFB66**
PNC 902 980 215
SP € 340,-
(Liefertermin auf Anfrage)

- Abluftschlauch Flex **KPIPE150**
PNC 942 492 724
SP € 61,-
auch für Umluftinstallation erforderlich

EU Daten:*

Jährlicher Energieverbrauch (kWh/Jahr): 55,2
 Fluidynamische Effizienz: 30,5
 Fluidynamische Effizienzklasse: A
 Beleuchtungseffizienz (lx/W): 45,8
 Beleuchtungseffizienzklasse: A
 Fettabscheidegrad (%): 85,1
 Klasse für Fettabscheidegrad: B
 Luftstrom bei min./max.
 Leistung im Normalbetrieb (m³/h): 285/400
 Luftstrom bei Intensivstufe (m³/h): 700
 Geräuschpegel bei min./max.
 Leistung im Normalbetrieb (dB(A)): 44/54
 Geräuschpegel bei Intensivstufe (dB(A)): 65
 Leistungsaufnahme im Aus-Zustand/Stand-by (W): 0,0/0,49

Modell	DIE5961HG
PNC	942 051 314
SP	€ 1.749,-

* gemäß delegierter Verordnung EU 65/2014. Das Modell erfüllt die delegierte Verordnung EU 66/2014.



HOB²HOOD-FUNKTION

DCK0250HG SKYPURIFY SERIE 7000

AUSSTATTUNG



- Deckenlüfter
- Deckenmontage
- Design: weißes Glas
- **Hob²Hood-Funktion**
- Inverter-Motor
- Randabsaugung
- 3 Leistungsstufen
- 1 Intensivstufe
- Bedienung über Fernbedienung (Kurzhubtasten am Gerät)
- Elektronische Regelung
- Optische Sättigungsanzeige für Fettfilter und Kohleaktivfilter
- **Dimmbare LED-Beleuchtung (1 LED Streifen à 9 W)**
- Farbtemperatur: 3000 K

Anschlusswert:

219 W, Anschluss an
230–240 V~

Zubehör:

- Fernbedienung **MECH06** im Lieferumfang enthalten
- Kohleaktivfilter Long Life **MCFB60** im Lieferumfang enthalten

Sonderzubehör:

- Hocheffizienter Kohleaktivfilter **MCFB61**
PNC 902 980 206
SP € 523,-

Leistungswerte im Umluftbetrieb:¹⁾

Intensiv:
640 m³/h
Max.:
400 m³/h, 75 dB(A) re 1 pW
Min.:
300 m³/h, 62 dB(A) re 1 pW

Dieser Deckenlüfter ist nur für den Umluftbetrieb geeignet und unterliegt damit nicht der EU Verordnung 65/2014.

Modell	DCK0250HG
PNC	942 051 317
SP	€ 4.099,-



Unauffälliger Deckenlüfter mit maximaler Leistung

Das exklusive Design passt perfekt in Ihre Küche. Die Abzugshaube wird an der Decke angebracht und ist daher besonders unauffällig, so dass die Küche zum Mittelpunkt wird. Der leistungsstarke Motor reinigt die Luft wirksam.



Dimmbare LED für das richtige Licht

Helles Licht beim Kochen, stimmungsvolle Beleuchtung beim Essen. Diese Abzugshaube verfügt über eine dimmbare LED-Beleuchtung. So können Sie entscheiden, ob Sie helles oder schwächeres Licht bevorzugen.



Schnell saubere Luft durch kraftvollen Motor

Diese Abzugshaube saugt Küchendünste schnell ab. Der Grund ist der effiziente und kraftvolle Motor der fortschrittlichen Abzugshaube.

¹⁾ Messwerte gemäß IEC 61591 / EN 60704-3



HOB²HOOD-FUNKTION

DCK5281HG SKYLINE SLIM SERIE 7000

AUSSTATTUNG



- Deckenlüfter
- Deckenmontage
- Design: weißes Glas
- **Hob²Hood-Funktion**
- Inverter-Motor
- Randabsaugung
- 3 Leistungsstufen
- 1 Intensivstufe
- Bedienung über Fernbedienung (Kurzhubtasten am Gerät)
- Elektronische Regelung
- Abluft- und Umluftbetrieb
- Optische Sättigungsanzeige für Fettfilter und Kohleaktivfilter
- **Dimmbare LED-Beleuchtung (1 LED Streifen à 18 W)**
- Farbtemperatur: 3000 K

Anschlusswert:

228 W, Anschluss an 230–240 V~

Zubehör:

- Fernbedienung **MECH06** im Lieferumfang enthalten
- Kohleaktivfilter Long Life **MCFB60** im Lieferumfang enthalten

Sonderzubehör:

- Hocheffizienter Kohleaktivfilter **MCFB62** PNC 902 980 207 **SP € 340,-** (Liefertermin auf Anfrage)

EU Daten:*

Jährlicher Energieverbrauch (kWh/Jahr): 40,1
 Fluidynamische Effizienz: 38,4
 Fluidynamische Effizienzklasse: A
 Beleuchtungseffizienz (lx/W): 57,6
 Beleuchtungseffizienzklasse: A
 Fettabscheidegrad (%): 65,1
 Klasse für Fettabscheidegrad: D
 Luftstrom bei min./max. Leistung im Normalbetrieb (m³/h): 355/590
 Luftstrom bei Intensivstufe (m³/h): 720
 Geräuschpegel bei min./max. Leistung im Normalbetrieb (dB(A)): 57/70
 Geräuschpegel bei Intensivstufe (dB(A)): 75
 Leistungsaufnahme im Aus-Zustand/Stand-by (W): 0,0/0,49

SLIM Einbau:
 nur 213 mm Einbauhöhe

Modell	DCK5281HG
PNC	942 051 319
SP	€ 2.699,-



HOB²HOOD-FUNKTION

DCE5960HM SKYLINE SERIE 7000

AUSSTATTUNG



- Deckenlüfter
- Deckenmontage
- Design: Edelstahl
- **Hob²Hood-Funktion**
- Randabsaugung
- 3 Leistungsstufen
- 1 Intensivstufe
- Bedienung über Fernbedienung (Kurzhubtasten am Gerät)
- Elektronische Regelung
- Abluft- und Umluftbetrieb
- Optische Sättigungsanzeige für Fettfilter und Kohleaktivfilter
- **Dimmbare LED-Beleuchtung (1 LED Streifen à 18 W)**
- Farbtemperatur: 3000 K

Anschlusswert:

283 W, Anschluss an 230–240 V~

Zubehör:

- Abluftstutzen 150 mm Ø
- Fernbedienung **MECH06** im Lieferumfang enthalten
- Kohleaktivfilter Long Life **MCFB60** im Lieferumfang enthalten

Sonderzubehör:

- Hocheffizienter Kohleaktivfilter **MCFB62** PNC 902 980 207 **SP € 340,-** (Liefertermin auf Anfrage)

- Abluftschlauch Flex **KPIPE150** PNC 942 492 724 **SP € 61,-** auch für Umluftinstallation erforderlich

EU Daten:*

Jährlicher Energieverbrauch (kWh/Jahr): 55,0
 Fluidynamische Effizienz: 32,6
 Fluidynamische Effizienzklasse: A
 Beleuchtungseffizienz (lx/W): 59,8
 Beleuchtungseffizienzklasse: A
 Fettabscheidegrad (%): 65,1
 Klasse für Fettabscheidegrad: D
 Luftstrom bei min./max. Leistung im Normalbetrieb (m³/h): 315/590
 Luftstrom bei Intensivstufe (m³/h): 710
 Geräuschpegel bei min./max. Leistung im Normalbetrieb (dB(A)): 54/63
 Geräuschpegel bei Intensivstufe (dB(A)): 67
 Leistungsaufnahme im Aus-Zustand/Stand-by (W): 0,0/0,49

Modell	DCE5960HM
PNC	942 051 321
SP	€ 2.199,-

* gemäß delegierter Verordnung EU 65/2014. Das Modell erfüllt die delegierte Verordnung EU 66/2014.



**GLAS-DESIGN-HAUBE
IN SCHWARZ**
DVK6981HB FACE FRAME SERIE 9000

AUSSTATTUNG



- Wandmontage
- Design: Paneel Glas schwarz/
Rahmen MattBlack
- **Hob²Hood-Funktion**
- **SilenceTech: angenehm leise**
- **Funktion Lüften**
- Randabsaugung
- 3 Leistungsstufen
- 2 Intensivstufen
- Bedienung über Touch Control-
Berührungssensoren
- Elektronische Regelung
- Stoßdämpfer für die
Paneelklappe
- Abluft- und Umluftbetrieb
- 2 Metall-Fettfilter
- Optische Sättigungsanzeige für
Fettfilter und Kohleaktivfilter
- **Dimmbare LED-Beleuchtung
(1 LED Streifen á 6 W)**
- Farbtemperatur: 3000 K

Anschlusswert:

266 W, Anschluss an
230–240 V~

Zubehör:

- Abluftstutzen 150 mm Ø
- Kohleaktivfilter **MCFB63**
und Kaminschacht im
Lieferumfang enthalten
- **Sonderzubehör:**
- Kohleaktivfilter Long Life
MCFB64
PNC 902 980 213
SP € 242,-
- Hoch-Effizienter Kohle-
aktivfilter **MCFB65**
PNC 902 980 214
SP € 486,-
(Liefertermin auf Anfrage)

- Abluftschlauch Flex **KPIPE150**
PNC 942 492 724
SP € 61,-
auch für Umluftinstallation mit
Kamin erforderlich

EU Daten:*

Jährlicher Energieverbrauch
(kWh/Jahr): 39,4
Fluiddynamische Effizienz: 36,0
Fluiddynamische Effizienzklasse:
A
Beleuchtungseffizienz
(lx/W): 43,5
Beleuchtungseffizienzklasse: A
Fettabscheidegrad (%): 65,1
Klasse für Fettabscheidegrad: D
Luftstrom bei min./max.
Leistung im Normalbetrieb
(m³/h): 270/500
Luftstrom bei Intensivstufe
(m³/h): 750
Geräuschpegel bei min./max.
Leistung im Normalbetrieb
(dB(A)): 43/54
Geräuschpegel bei Intensivstufe
(dB(A)): 66
Leistungsaufnahme im Aus-
zustand/Stand-by (W): 0,0/0,49

Modell	DVK6981HB
PNC	942 051 419
SP	€ 2.099,-



**DESIGN-WANDHAUBE
IN SCHWARZ**
DVE5971HB FACE GLAM SERIE 9000

AUSSTATTUNG



- Wandmontage
- **Hob²Hood-Funktion**
- **SilenceTech: angenehm leise**
- **Funktion Lüften**
- Randabsaugung
- 3 Leistungsstufen
- 1 Intensivstufe
- Bedienung über Touch Control-
Berührungssensoren
- Elektronische Regelung
- Stoßdämpfer für die
Paneelklappe
- Abluft- und Umluftbetrieb
- 2 Metall-Fettfilter
- Optische Sättigungsanzeige für
Fettfilter und Kohleaktivfilter
- LED-Beleuchtung
(2 Spots á 2,5 W)
- Farbtemperatur: 3000 K

Anschlusswert:

265 W, Anschluss an
220–240 V~

Zubehör:

- Abluftstutzen 150 mm Ø
- Kohleaktivfilter **ECFB02**
und Kaminschacht im
Lieferumfang enthalten

Sonderzubehör:

- Kohleaktivfilter Long Life
MCFB52
PNC 902 980 095
SP € 61,-
- Hoch-Effizienter Kohle-
aktivfilter **MCFB53**
PNC 902 980 096
SP € 242,-

- Abluftschlauch Flex **KPIPE150**
PNC 942 492 724
SP € 61,-
auch für Umluftinstallation mit
Kamin erforderlich

EU Daten:*

Jährlicher Energieverbrauch
(kWh/Jahr): 51,1
Fluiddynamische Effizienz: 31,4
Fluiddynamische Effizienzklasse:
A
Beleuchtungseffizienz
(lx/W): 53,6
Beleuchtungseffizienzklasse: A
Fettabscheidegrad (%): 65,1
Klasse für Fettabscheidegrad: D
Luftstrom bei min./max.
Leistung im Normalbetrieb
(m³/h): 270/400
Luftstrom bei Intensivstufe
(m³/h): 700
Geräuschpegel bei min./max.
Leistung im Normalbetrieb
(dB(A)): 42/54
Geräuschpegel bei Intensivstufe
(dB(A)): 64
Leistungsaufnahme im Aus-
zustand/Stand-by (W): 0,0/0,49

Modell	DVE5971HB
PNC	942 051 423
SP	€ 1.179,-



**GLAS-DESIGN-HAUBE
IN SCHWARZ**
DVK5961HB CLIP SERIE 7000

AUSSTATTUNG



- Wandmontage
- **Hob²Hood-Funktion**
- Randabsaugung
- 3 Leistungsstufen
- 1 Intensivstufe
- Bedienung über Touch Control-Berührungssensoren
- Elektronische Regelung
- Abluft- und Umluftbetrieb
- 2 Metall-Fettfilter
- Optische Sättigungsanzeige für Fettfilter und Kohleaktivfilter
- LED-Beleuchtung (2 Spots á 2,5 W)
- Farbtemperatur: 3000 K

Anschlusswert:

265 W, Anschluss an 230–240 V~

Zubehör:

- Abluftstutzen 150 mm Ø
- Kaminschacht im Lieferumfang enthalten.

Sonderzubehör:

- Kohleaktivfilter **MCFB78**
PNC 902 980 319
SP € 61,-
- Kohleaktivfilter Long Life **MCFB79**
PNC 902 980 320
SP € 249,-

- Abluftschlauch Flex **KPIPE150**
PNC 942 492 724
SP € 61,-
auch für Umluftinstallation mit Kamin erforderlich

EU Daten:*

Jährlicher Energieverbrauch (kWh/Jahr): 45,7
 Fluiddynamische Effizienz: 32,7
 Fluiddynamische Effizienzklasse: A
 Beleuchtungseffizienz (lx/W): 53,2
 Beleuchtungseffizienzklasse: A
 Fettabscheidegrad (%): 55,1
 Klasse für Fettabscheidegrad: E
 Luftstrom bei min./max. Leistung im Normalbetrieb (m³/h): 320/575
 Luftstrom bei Intensivstufe (m³/h): 710
 Geräuschpegel bei min./max. Leistung im Normalbetrieb (dB(A)): 52/66
 Geräuschpegel bei Intensivstufe (dB(A)): 70
 Leistungsaufnahme im Aus-Zustand/Stand-by (W): 0,0/0,49

Modell	DVK5961HB
PNC	942 051 463
SP	€ 859,-



**GLAS-DESIGN-HAUBE
IN SCHWARZ**
DVK5661HB CLIP SERIE 7000

AUSSTATTUNG



- Wandmontage
- **Hob²Hood-Funktion**
- Randabsaugung
- 3 Leistungsstufen
- 1 Intensivstufe
- Bedienung über Touch Control-Berührungssensoren
- Elektronische Regelung
- Abluft- und Umluftbetrieb
- 2 Metall-Fettfilter
- Optische Sättigungsanzeige für Fettfilter und Kohleaktivfilter
- LED-Beleuchtung (2 Spots á 2,5 W)
- Farbtemperatur: 3000 K

Anschlusswert:

265 W, Anschluss an 230–240 V~

Zubehör:

- Abluftstutzen 150 mm Ø
- Kaminschacht im Lieferumfang enthalten.

Sonderzubehör:

- Kohleaktivfilter **MCFB78**
PNC 902 980 319
SP € 61,-
- Kohleaktivfilter Long Life **MCFB79**
PNC 902 980 320
SP € 249,-

- Abluftschlauch Flex **KPIPE150**
PNC 942 492 724
SP € 61,-
auch für Umluftinstallation mit Kamin erforderlich

EU Daten:*

Jährlicher Energieverbrauch (kWh/Jahr): 45,7
 Fluiddynamische Effizienz: 32,7
 Fluiddynamische Effizienzklasse: A
 Beleuchtungseffizienz (lx/W): 53,2
 Beleuchtungseffizienzklasse: A
 Fettabscheidegrad (%): 55,1
 Klasse für Fettabscheidegrad: E
 Luftstrom bei min./max. Leistung im Normalbetrieb (m³/h): 320/575
 Luftstrom bei Intensivstufe (m³/h): 710
 Geräuschpegel bei min./max. Leistung im Normalbetrieb (dB(A)): 52/66
 Geräuschpegel bei Intensivstufe (dB(A)): 70
 Leistungsaufnahme im Aus-Zustand/Stand-by (W): 0,0/0,49

Modell	DVK5661HB
PNC	942 051 464
SP	€ 799,-

* gemäß delegierter Verordnung EU 65/2014. Das Modell erfüllt die delegierte Verordnung EU 66/2014.

Maßbilder siehe Seite 134–136



SILENCE TECH / FUNKTION LÜFTEN

DBE5961HG SQUARE GLASS SERIE 9000

AUSSTATTUNG



- Wandmontage
- **Hob²Hood-Funktion**
- **SilenceTech: angenehm leise**
- **Funktion Lüften**
- 3 Leistungsstufen
- 1 Intensivstufe
- Bedienung über Touch Control-Berührungssensoren
- Elektronische Regelung
- Abluft- und Umluftbetrieb
- 3 Edelstahl-Design-Fettfilter
- Optische Sättigungsanzeige für Fettfilter und Kohleaktivfilter
- LED-Beleuchtung (2 Spots á 2,5 W)
- Farbtemperatur: 3000 K

Anschlusswert:

265 W, Anschluss an 220–240 V~

Zubehör:

- Abluftstutzen 150 mm Ø
- Kohleaktivfilter **MCFB58** im Lieferumfang enthalten

Sonderzubehör:

- Kohleaktivfilter Long Life **MCFB59**
PNC 902 980 201
SP € 134,-
- Hoch-Effizienter Kohleaktivfilter **MCFB66**
PNC 902 980 215
SP € 340,-
(Liefertermin auf Anfrage)

- Abluftschlauch Flex **KPIPE150**
PNC 942 492 724
SP € 61,-
auch für Umluftinstallation erforderlich

EU Daten:*

Jährlicher Energieverbrauch (kWh/Jahr): 51,5
 Fluidynamische Effizienz: 30,5
 Fluidynamische Effizienzklasse: A
 Beleuchtungseffizienz (lx/W): 48,8
 Beleuchtungseffizienzklasse: A
 Fettabscheidegrad (%): 85,1
 Klasse für Fettabscheidegrad: B
 Luftstrom bei min./max. Leistung im Normalbetrieb (m³/h): 285/400
 Luftstrom bei Intensivstufe (m³/h): 700
 Geräuschpegel bei min./max. Leistung im Normalbetrieb (dB(A)): 44/54
 Geräuschpegel bei Intensivstufe (dB(A)): 65
 Leistungsaufnahme im Aus-Zustand/Stand-by (W): 0,49/0,0

Modell	DBE5961HG
PNC	942 051 315
SP	€ 1.149,-



DESIGN-FLACHSCHIRMHAUBE / LED-STREIFEN DPE5960M PULL-OUT EDGE SERIE 6000

AUSSTATTUNG



- Wandmontage
- Montage in einen Oberschrank mit 90 cm oder 60 cm Breite
- Frontblende in Edelstahl montiert und gegen Möbelfront auswechselbar
- 3 Leistungsstufen
- 1 Intensivstufe
- Bedienung über Kurzhubtasten
- Gebläsesteuerung über Auszug des Wrasenschirm – kopffreie Bedienung möglich (5 cm Auszug reichen)
- Elektronische Regelung
- Abluft- und Umluftbetrieb
- 4 Metall-Fettfilter
- Optische Sättigungsanzeige für Fettfilter und Kohleaktivfilter
- LED-Leuchtbänder: (1x 6 W)
- Farbtemperatur: 3000 K

Anschlusswert:

236 W, Anschluss an 220–240 V~

Zubehör:

- Abluftstutzen 150 mm Ø

Sonderzubehör:

- Kohleaktivfilter **MCFB71**
PNC 902 980 281
SP € 42,-
- Kohleaktivfilter Long Life **MCFB73**
PNC 902 980 283
SP € 152,-
- Hoch-Effizienter Kohleaktivfilter **MCFB75**
PNC 902 980 302
SP € 352,-

EU Daten:*

Jährlicher Energieverbrauch (kWh/Jahr): 56,2
 Fluidynamische Effizienz: 29,6
 Fluidynamische Effizienzklasse: A
 Beleuchtungseffizienz (lx/W): 55
 Beleuchtungseffizienzklasse: A
 Fettabscheidegrad (%): 75,1
 Klasse für Fettabscheidegrad: C
 Luftstrom bei min./max. Leistung im Normalbetrieb (m³/h): 235/445
 Luftstrom bei Intensivstufe (m³/h): 660
 Geräuschpegel bei min./max. Leistung im Normalbetrieb (dB(A)): 46/60
 Geräuschpegel bei Intensivstufe (dB(A)): 69
 Leistungsaufnahme im Aus-Zustand/Stand-by (W): 0,0/0,49

Modell	DPE5960M
PNC	942 022 598
SP	€ 1.039,-



Die kopffreie ausziehbare Dunstabzugshaube. Dezent und schlicht

Diskret und leistungsstark, muss die kopffreie ausziehbare Dunstabzugshaube nur 5 cm ausgezogen werden, damit die Absaugfunktion Dampf und Gerüche aus Ihrer Küchenluft entfernt. Bei Nichtgebrauch schieben Sie sie einfach zurück, damit sie sich nahtlos in Ihre Schränke einfügt.



LED-Streifen. Ideale Beleuchtung beim Kochen

Optimale Beleuchtung in der Küche ermöglicht Ihnen eine bessere Kontrolle und Konsistenz beim Kochen. LED-Streifen bieten die ideale Beleuchtung Ihrer Kochfläche für ein besseres Erlebnis in der Küche.



Schnelle und zuverlässige Best-in-Class-Installation

Für eine schnelle und präzise Best-in-Class-Installation Ihrer neuen Dunstabzugshaube verwenden Sie PerfectFit-Lösungen. Mit 25% weniger Montageschritten und werkzeuglosen Optionen bietet es eine benutzerfreundliche Erfahrung, die die Arbeit zu einer einfachen Einmannaufgabe macht.

* gemäß delegierter Verordnung EU 65/2014. Das Modell erfüllt die delegierte Verordnung EU 66/2014.



DESIGN-FLACHSCHIRMHAUBE /
SCHWARZE FRONTBLENDE
DPE5960G PULL-OUT EDGE SERIE 6000

AUSSTATTUNG



- Wandmontage
- Montage in einen Oberschrank mit 90 cm oder 60 cm Breite
- Frontblende in schwarz montiert und gegen Möbelfront auswechselbar
- 3 Leistungsstufen
- 1 Intensivstufe
- Bedienung über Kurzhubtasten
- Gebläsesteuerung über Auszug des Wrasenschirm – kopffreie Bedienung möglich (5 cm Auszug reichen)
- Elektronische Regelung
- Abluft- und Umluftbetrieb
- 2 Metall-Fettfilter
- Optische Sättigungsanzeige für Fettfilter und Kohleaktivfilter
- Farbtemperatur: 3000 K

Anschlusswert:

236 W, Anschluss an 220–240 V~

Zubehör:

- Abluftstutzen 150 mm Ø
- **Sonderzubehör:**
- Kohleaktivfilter **MCFB71**
PNC 902 980 281
SP € 42,-
- Kohleaktivfilter Long Life **MCFB73**
PNC 902 980 283
SP € 152,-
- Hoch-Effizienter Kohleaktivfilter **MCFB75**
PNC 902 980 302
SP € 352,-

EU Daten:*

Jährlicher Energieverbrauch (kWh/Jahr): 56,2
 Fluidynamische Effizienz: 29,6
 Fluidynamische Effizienzklasse: A
 Beleuchtungseffizienz (lx/W): 55
 Beleuchtungseffizienzklasse: A
 Fettabscheidegrad (%): 75,1
 Klasse für Fettabscheidegrad: C
 Luftstrom bei min./max.
 Leistung im Normalbetrieb (m³/h): 235/445
 Luftstrom bei Intensivstufe (m³/h): 660
 Geräuschpegel bei min./max.
 Leistung im Normalbetrieb (dB(A)): 46/60
 Geräuschpegel bei Intensivstufe (dB(A)): 69
 Leistungsaufnahme im Aus-Zustand/Stand-by (W): 0,0/0,49

Modell	DPE5960G
PNC	942 022 709
SP	€ 1.199,-



DESIGN-FLACHSCHIRMHAUBE
DPE4941M PULL-OUT EASY

AUSSTATTUNG



- Wandmontage
- Herausziehbare Dunstabzugshaube die unsichtbar hinter der Möbelfront verschwindet
- 3 Leistungsstufen
- Bedienung über Kurzhubtasten
- Elektronische Regelung
- Abluft- und Umluftbetrieb
- 3 Metall-Fettfilter
- LED-Beleuchtung (2 Spots á 2,5 W)
- Farbtemperatur: 3000 K

Anschlusswert:

255 W, Anschluss an 220–240 V~

Zubehör:

- Abluftstutzen 150 mm Ø
- **Sonderzubehör:**
- Kohleaktivfilter **ECFB02**
PNC 902 979 877
SP € 72,-

EU Daten:*

Jährlicher Energieverbrauch (kWh/Jahr): 86,5
 Energieeffizienzklasse: C
 Energiespektrum: A+++ bis D
 Fluidynamische Effizienz: 18,1
 Fluidynamische Effizienzklasse: C
 Beleuchtungseffizienz (lx/W): 44,0
 Beleuchtungseffizienzklasse: A
 Fettabscheidegrad (%): 65,1
 Klasse für Fettabscheidegrad: D
 Luftstrom bei min./max.
 Leistung im Normalbetrieb (m³/h): 250/600
 Luftstrom bei Intensivstufe (m³/h): –
 Geräuschpegel bei min./max.
 Leistung im Normalbetrieb (dB(A)): 49/68
 Geräuschpegel bei Intensivstufe (dB(A)): –
 Leistungsaufnahme im Aus-Zustand/Stand-by (W): 0,0/0,0

Modell	DPE4941M
PNC	942 022 113
SP	€ 999,-



DESIGN-FLACHSCHIRMHAUBE / LED-STREIFEN
DPE5660M PULL-OUT EDGE SERIE 6000



DESIGN-FLACHSCHIRMHAUBE / SCHWARZE FRONTBLENDE
DPE5660G PULL-OUT EDGE SERIE 6000

AUSSTATTUNG



- Wandmontage
- Montage in einen Oberschrank mit 60 cm Breite
- Frontblende in Edelstahl montiert und gegen Möbelfront auswechselbar
- 3 Leistungsstufen
- 1 Intensivstufe
- Bedienung über Kurzhubtasten
- Gebläsesteuerung über Auszug des Wrasenschirm – kopffreie Bedienung möglich (5 cm Auszug reichen)
- Elektronische Regelung
- Abluft- und Umluftbetrieb
- 2 Metall-Fettfilter
- Optische Sättigungsanzeige für Fettfilter und Kohleaktivfilter
- LED-Beleuchtung (1x 6 W)
- Farbtemperatur: 3000 K

Anschlusswert:
236 W, Anschluss an 220–240 V~

Zubehör:

- Abluftstutzen 150 mm Ø
- Sonderzubehör:**
- Kohleaktivfilter **MCFB71**
PNC 902 980 281
SP € 42,-
- Kohleaktivfilter Long Life **MCFB73**
PNC 902 980 283
SP € 152,-
- Hocheffizienter Kohleaktivfilter **MCFB75**
PNC 902 980 302
SP € 352,-

EU Daten:*

Jährlicher Energieverbrauch (kWh/Jahr): 56,2
 Fluidynamische Effizienz: 29,6
 Fluidynamische Effizienzklasse: A
 Beleuchtungseffizienz (lx/W): 55
 Beleuchtungseffizienzklasse: A
 Fettabscheidegrad (%): 75,1
 Klasse für Fettabscheidegrad: C
 Luftstrom bei min./max.
 Leistung im Normalbetrieb (m³/h): 235/445
 Luftstrom bei Intensivstufe (m³/h): 660
 Geräuschpegel bei min./max.
 Leistung im Normalbetrieb (dB(A)): 46/60
 Geräuschpegel bei Intensivstufe (dB(A)): 69
 Leistungsaufnahme im Aus-Zustand/Stand-by (W): 0,0/0,49

Modell	DPE5660M
PNC	942 022 596
SP	€ 759,-

AUSSTATTUNG



- Wandmontage
- Montage in einen Oberschrank mit 60 cm Breite
- Frontblende in Schwarz montiert und gegen eine Möbelfront auswechselbar
- 3 Leistungsstufen
- 1 Intensivstufe
- Bedienung über Kurzhubtasten
- Gebläsesteuerung über Auszug des Wrasenschirm – kopffreie Bedienung möglich (5 cm Auszug reichen)
- Elektronische Regelung
- Abluft- und Umluftbetrieb
- 2 Metall-Fettfilter
- Optische Sättigungsanzeige für Fettfilter und Kohleaktivfilter
- LED-Beleuchtung (1x 6 W)
- Farbtemperatur: 3000 K

Anschlusswert:
236 W, Anschluss an 220–240 V~

Zubehör:

- Abluftstutzen 150 mm Ø
- Sonderzubehör:**
- Kohleaktivfilter **MCFB71**
PNC 902 980 281
SP € 42,-
- Kohleaktivfilter Long Life **MCFB73**
PNC 902 980 283
SP € 152,-
- Hocheffizienter Kohleaktivfilter **MCFB75**
PNC 902 980 302
SP € 352,-

EU Daten:*

Jährlicher Energieverbrauch (kWh/Jahr): 56,2
 Fluidynamische Effizienz: 29,6
 Fluidynamische Effizienzklasse: A
 Beleuchtungseffizienz (lx/W): 55
 Beleuchtungseffizienzklasse: A
 Fettabscheidegrad (%): 75,1
 Klasse für Fettabscheidegrad: C
 Luftstrom bei min./max.
 Leistung im Normalbetrieb (m³/h): 235/445
 Luftstrom bei Intensivstufe (m³/h): 660
 Geräuschpegel bei min./max.
 Leistung im Normalbetrieb (dB(A)): 46/60
 Geräuschpegel bei Intensivstufe (dB(A)): 69
 Leistungsaufnahme im Aus-Zustand/Stand-by (W): 0,0/0,49

Modell	DPE5660G
PNC	942 022 597
SP	€ 799,-



DESIGN-FLACHSCHIRMHAUBE

DPE4641M PULL-OUT EASY SERIE 6000

AUSSTATTUNG



- Wandmontage
- Herausziehbare Dunstabzugshaube die unsichtbar hinter der Möbelfront verschwindet
- 3 Leistungsstufen
- Bedienung über Kurzhubtasten
- Elektronische Regelung
- Abluft- und Umluftbetrieb
- 2 Metall-Fettfilter
- LED-Beleuchtung (2 Spots á 2,5 W)
- Farbtemperatur: 3000 K

Anschlusswert:

255 W, Anschluss an 220–240 V~

Zubehör:

- Abluftstutzen 150 mm Ø

Sonderzubehör:

- Kohleaktivfilter **ECFB02**
PNC 902 979 877
SP € 72,-

EU Daten:*

Jährlicher Energieverbrauch (kWh/Jahr): 86,5
Energieeffizienzklasse: C
Energiespektrum: A+++ bis D
Fluiddynamische Effizienz: 18,1
Fluiddynamische Effizienzklasse: C
Beleuchtungseffizienz (lx/W): 44,0
Beleuchtungseffizienzklasse: A
Fettabscheidegrad (%): 65,1
Klasse für Fettabscheidegrad: D
Luftstrom bei min./max. Leistung im Normalbetrieb (m³/h): 250/600
Luftstrom bei Intensivstufe (m³/h): –
Geräuschpegel bei min./max. Leistung im Normalbetrieb (dB(A)): 49/68
Geräuschpegel bei Intensivstufe (dB(A)): –
Leistungsaufnahme im Aus-Zustand/Stand-by (W): 0,0/0,0

Modell	DPE4641M
PNC	942 022 112
SP	€ 649,-



TOUCH-BEDIENUNG / HOB²HOOD

DGK6981HM HIDDEN TOUCH SERIE 7000

AUSSTATTUNG



- Montage in Dunstessen oder -kamine
- **Hob²Hood-Funktion**
- Randabsaugung
- 3 Leistungsstufen
- 1 Intensivstufe
- Bedienung über Touch Control-Berührungssensoren
- Elektronische Regelung
- Abluft- und Umluftbetrieb
- 1 Edelstahl-Design-Fettfilter
- Optische Sättigungsanzeige für Fettfilter und Kohleaktivfilter
- LED-Leuchtbstreifen (1x 5 W)
- Farbtemperatur: 3000 K

Anschlusswert:
265 W, Anschluss an 230–240 V~

- Zubehör:**
- Abluftstutzen 150 mm Ø

- Sonderzubehör:**
- Kohleaktivfilter **MCFB68**
PNC 902 980 244
SP € 36,-
 - Kohleaktivfilter Long Life **MCFB67**
PNC 902 980 245
SP € 61,-
 - Abluftschlauch Flex **KPIPE150**
PNC 942 492 724
SP € 61,-
auch für Umluftinstallation erforderlich

EU Daten:*
Jährlicher Energieverbrauch (kWh/Jahr): 39,1
Fluiddynamische Effizienz: 35,0
Fluiddynamische Effizienzklasse: A
Beleuchtungseffizienz (lx/W): 36,0
Beleuchtungseffizienzklasse: A
Fettabscheidegrad (%): 65,1
Klasse für Fettabscheidegrad: D
Luftstrom bei min./max. Leistung im Normalbetrieb (m³/h): 265/455
Luftstrom bei Intensivstufe (m³/h): 760
Geräuschpegel bei min./max. Leistung im Normalbetrieb (dB(A)): 45/57
Geräuschpegel bei Intensivstufe (dB(A)): 70
Leistungsaufnahme im Aus-Zustand/Stand-by (W): 0,0/0,49

Modell	DGK6981HM
PNC	942 051 440
SP	€ 1.469,-



TOUCH-BEDIENUNG / HOB²HOOD

DGK6681HM HIDDEN TOUCH SERIE 7000

AUSSTATTUNG



- Montage in Dunstessen oder -kamine
- **Hob²Hood-Funktion**
- Randabsaugung
- 3 Leistungsstufen
- 1 Intensivstufe
- Bedienung über Touch Control-Berührungssensoren
- Elektronische Regelung
- Abluft- und Umluftbetrieb
- 1 Edelstahl-Design-Fettfilter
- Optische Sättigungsanzeige für Fettfilter und Kohleaktivfilter
- LED-Leuchtbstreifen (1x 5 W)
- Farbtemperatur: 3000 K

Anschlusswert:
265 W, Anschluss an 230–240 V~

- Zubehör:**
- Abluftstutzen 150 mm Ø

- Sonderzubehör:**
- Kohleaktivfilter **MCFB68**
PNC 902 980 244
SP € 36,-
 - Kohleaktivfilter Long Life **MCFB67**
PNC 902 980 245
SP € 61,-
 - Abluftschlauch Flex **KPIPE150**
PNC 942 492 724
SP € 61,-
auch für Umluftinstallation erforderlich

EU Daten:*
Jährlicher Energieverbrauch (kWh/Jahr): 39,1
Fluiddynamische Effizienz: 35,0
Fluiddynamische Effizienzklasse: A
Beleuchtungseffizienz (lx/W): 36,0
Beleuchtungseffizienzklasse: A
Fettabscheidegrad (%): 65,1
Klasse für Fettabscheidegrad: D
Luftstrom bei min./max. Leistung im Normalbetrieb (m³/h): 265/455
Luftstrom bei Intensivstufe (m³/h): 760
Geräuschpegel bei min./max. Leistung im Normalbetrieb (dB(A)): 45/57
Geräuschpegel bei Intensivstufe (dB(A)): 70
Leistungsaufnahme im Aus-Zustand/Stand-by (W): 0,0/0,49

Modell	DGK6681HM
PNC	942 051 439
SP	€ 1.349,-

* gemäß delegierter Verordnung EU 65/2014. Das Modell erfüllt die delegierte Verordnung EU 66/2014.

Maßbilder siehe Seite 134–136



ELEKTRONISCHE REGELUNG

DGE5861HM HIDDEN SERIE 7000

AUSSTATTUNG



- Montage in Dunstessen oder -kamine
- **Hob²Hood-Funktion**
- Randabsaugung
- 3 Leistungsstufen
- 1 Intensivstufe
- Bedienung über hinterleuchtete Kurzhubtasten
- Elektronische Regelung
- Abluft- und Umluftbetrieb
- 2 Aluminium-Fettfilter
- LED-Beleuchtung (2x 2,5 W)
- Farbtemperatur: 3000 K

Anschlusswert:

255 W, Anschluss an 220–240 V~

Zubehör:

- Abluftstutzen 150 mm Ø
- Fernbedienung **MECH06** im Lieferumfang enthalten

Sonderzubehör:

- Kohleaktivfilter **ECFB01**
PNC 902 979 876
SP € 57,-
- Kohleaktivfilter Long Life **ECFBLL02**
PNC 902 979 879
SP € 118,-

EU Daten:*

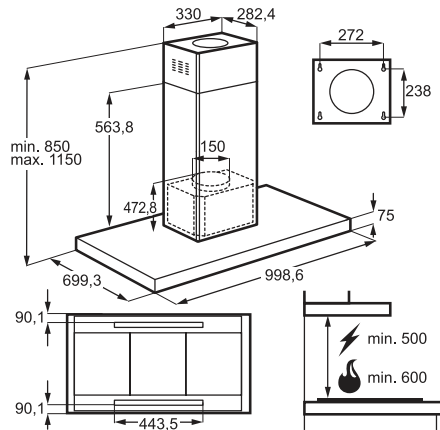
Jährlicher Energieverbrauch (kWh/Jahr): 54,7
 Fluidynamische Effizienz: 29,2
 Fluidynamische Effizienzklasse: A
 Beleuchtungseffizienz (lx/W): 44,2
 Beleuchtungseffizienzklasse: A
 Fettabscheidegrad (%): 65,1
 Klasse für Fettabscheidegrad: D
 Luftstrom bei min./max. Leistung im Normalbetrieb (m³/h): 300/580
 Luftstrom bei Intensivstufe (m³/h): 700
 Geräuschpegel bei min./max. Leistung im Normalbetrieb (dB(A)): 54/67
 Geräuschpegel bei Intensivstufe (dB(A)): 68
 Leistungsaufnahme im Aus-Zustand/Stand-by (W): 0,0/0,49

Modell	DGE5861HM
PNC	942 022 567
SP	€ 1.179,-

MASSBILDER

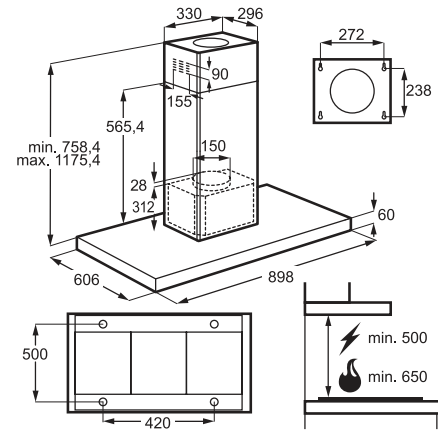
DIK8190HG Landscape

PSGBCH190DE00028



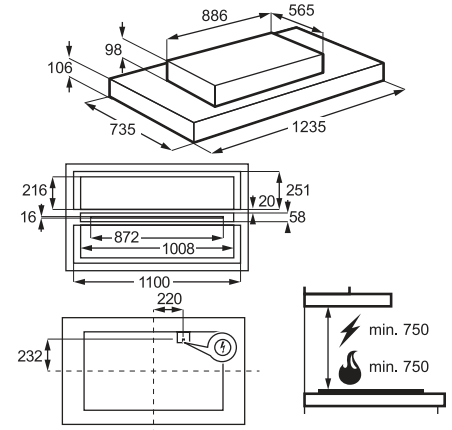
DIE5961HG Square Glam

PSGBCH190DE0001R



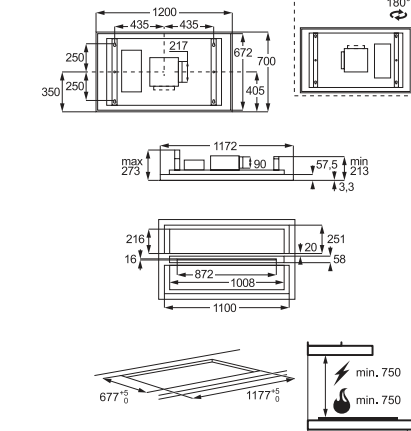
DCK0250HG SkyPurify

PSGBCH190DE0002G



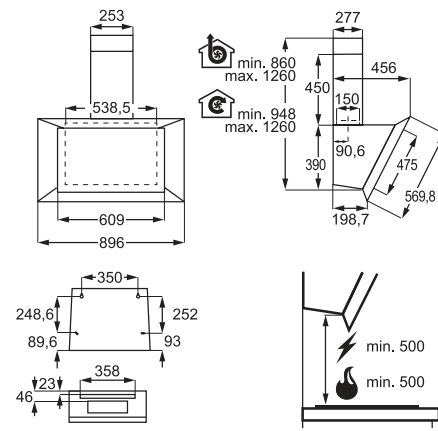
DCK5281HG Skyline Slim

PSGBCH190DE00020



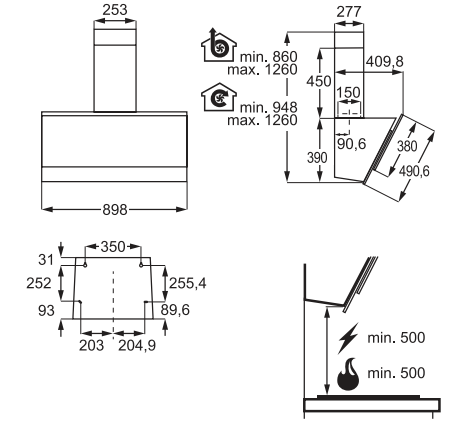
**DVK6981HB Face Frame /
DVK6981HR**

PSGBCH210DE0000M



DVE5971HB Face Glam

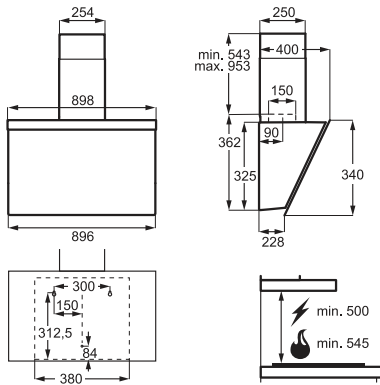
PSGBCH210DE0000N



MASSBILDER

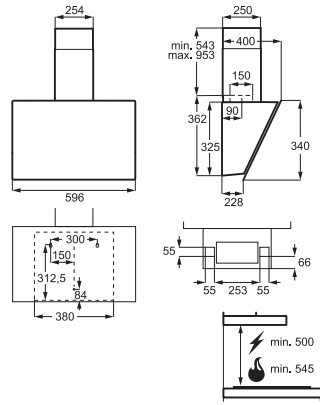
DVK5961HB CLIP

PSGBCH220DE0000L



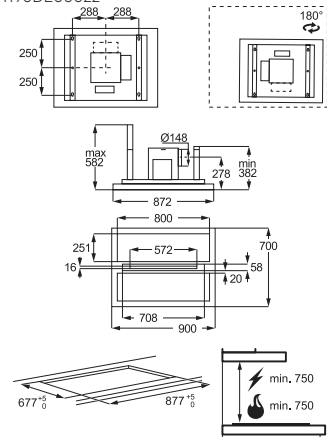
DVK5661HB CLIP

PSGBCH220DE0000Q



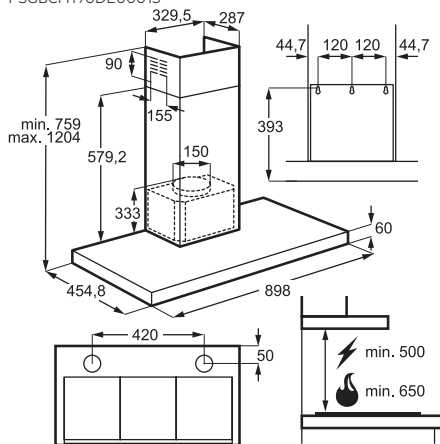
DCE5960HM Skyline

PSGBCH190DE00022



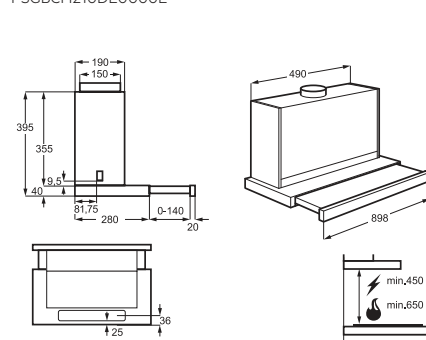
DBE5961HG Square Glass

PSGBCH190DE0001S



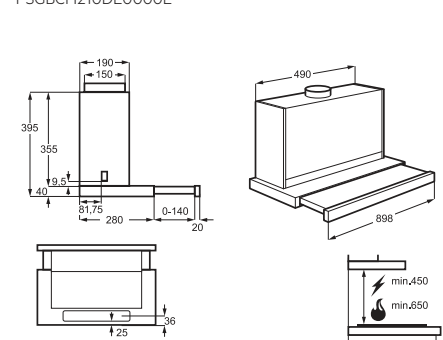
DPE5960M Pull-out Edge

PSGBCH210DE0000E



DPE5960G Pull-out Edge

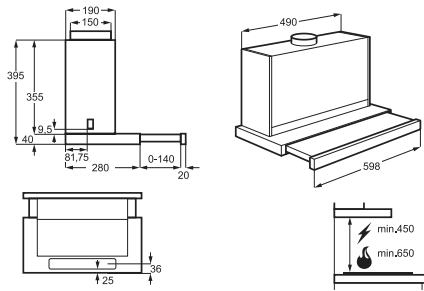
PSGBCH210DE0000E



MASSBILDER

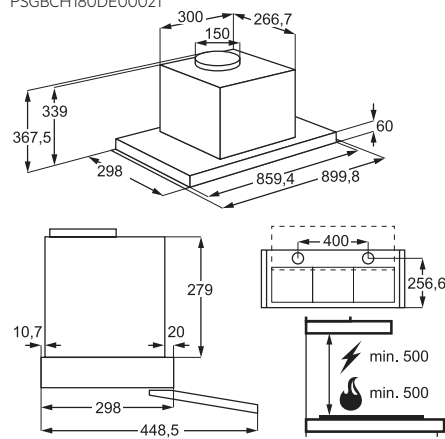
DPE5660M Pull-out Edge

PSGBCH210DE0000C



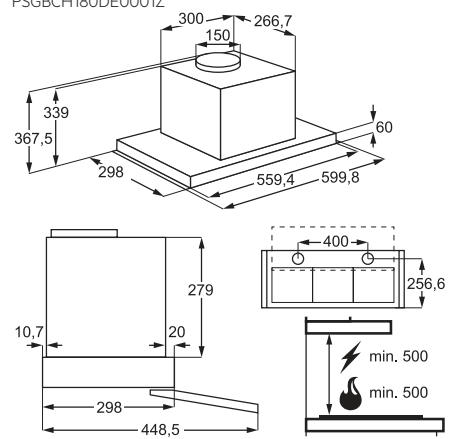
DPE4941M Pull-out Easy

PSGBCH180DE00021



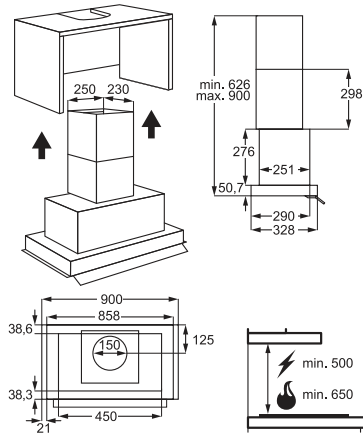
DPE4641M Pull-out Easy

PSGBCH180DE0001Z



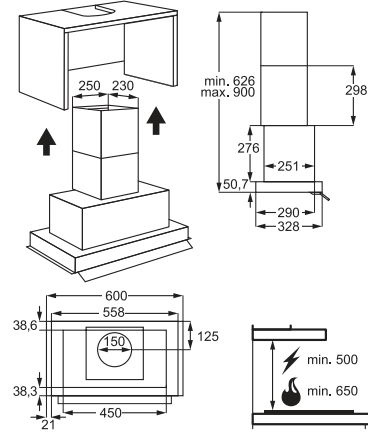
DGK6981HM Hidden Touch

PSGBCH210DE00003



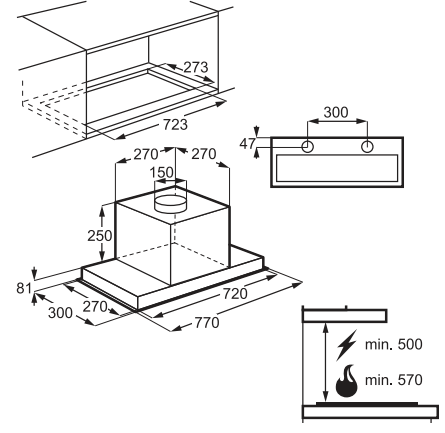
DGK6681HM Hidden Touch

PSGBCH210DE00002



DGE5861HM Hidden

PSGBCH180DE00020





KÜHLEN UND GEFRIEREN

Einbaugeräte

Integrierbare Kühl-/Gefriergeräte mit 0-Grad Technologie	144
Integrierbare Kühl-/Gefriergeräte	147
Integrierbare Gefriergeräte	160
Unterbau-Weinklimaschrank / Weinkühlgeräte	162
Maßbilder	164

KOMPROMISSLOS UMWELTSCHONEND

Unsere Produkte reduzieren Ihre CO₂-Emissionen um 20% im Vergleich zu gewöhnlichen Kühlgeräten – dank energiesparender Technologien und nachhaltiger Materialien*.

*Laut Angaben der Università Politecnica delle Marche

Bis zu **20%** weniger Lebensmittelverschwendung dank ColdSense-Technologie:

Unsere feinen Sensoren passen konstant die Temperatur in Ihrem Kühlschrank an – so können Sie länger frische Lebensmittel genießen.



Lebensmittel bis zu **3x** länger genießen – mit der LongFresh-Technologie.

Die 0-Grad-Zone in Ihrem Kühlschrank schafft optimale Bedingungen für empfindliche Lebensmittel wie Fisch oder Fleisch.

Ein echter

Vitamin-Booster:

Unsere GreenZone-Technologie erhält bis zu 95% der Vitamine in Ihrem Obst und Gemüse.



AUSSTATTUNG



LongFresh: 0 °C Zone. Hält Lebensmittel bis zu 3x länger frisch.

Das LongFresh-Fach im 9000er Kühlschrank bietet einen kälteren Bereich für empfindlichere Lebensmittel. Dieser ist auf 0° C heruntergekühlt, was perfekt ist für die Lagerung von Fleisch, Fisch oder anderen frische Zutaten.



TwinTech®: Getrennte Kältezonen. Verhindern ein Austrocknen im Kühlteil.

Häufig gelangt die trockene Luft aus dem Gefriereteil in den Kühlbereich, welche frischen Lebensmitteln auf Dauer schadet. Die getrennte Luftzirkulation TwinTech® sorgt zwischen dem Kühl- und Gefriereteil für den Erhalt einer hohen Luftfeuchtigkeit im Kühlteil. So bleiben Lebensmittel länger frisch, knackig und vitaminreich.



CustomFlex® – Optimale Stauraum-Nutzung

Versetzen und ordnen Sie einzelne Module schnell und leicht nach Ihren Bedürfnissen. Klammern für Kräuter, Ablagen für Käse. Und sichere Regale für Milchprodukte, Saucen und Gewürze. Alles genau dort, wo Sie es gerne hätten.



FROSTMATIC

Wenn frische Lebensmittel eingefroren werden, sollte man keine Zeit verlieren damit alle Nährstoffe erhalten bleiben. Bei Aktivierung der Frostmatic-Option schaltet der Gefriereteil für 52 Stunden in den Dauerbetrieb – für maximale Gefrierleistung – und kehrt anschließend auf die zuvor eingestellte Temperatur zurück.



10 Jahre Garantie auf den Kompressor**

Für mehr Sicherheit: 10 Jahre Garantie auf den Kompressor. Dies umfasst die Kosten für Reparaturen, Transport, Gasentnahme und -nachfüllung, allgemeine Wartung und Service.



NoFrost-Technik

Dank NoFrost ist kein Abtauen nötig. Der Gefrierschrank bleibt praktisch immer eisfrei und spart durch optimalen Betrieb Energie.



LED-Innenbeleuchtung

Die LED-Innenbeleuchtung erzeugt ein dezentes Licht, das den gesamten Gefrierraum gleichmäßig ausleuchtet. Im Vergleich zu herkömmlichen Glühbirnen sind LED-Lampen sehr energieeffizient und langlebig.



Antifinger Edelstahl-Beschichtung

Cooler Edelstahl-Look ohne ständiges Nachwischen. Die Anti-Fingerprint Beschichtung macht Fingerabdrücke nahezu unsichtbar.



COOLMATIC*

Sichere Kühlung auch nach dem Öffnen des Kühlschranks. CoolMatic nach dem Einräumen aktivieren und das Kühlteil arbeitet für 6 Stunden bei +2° C, danach geht es automatisch auf die vorher eingestellte Temperatur zurück.



LowFrost-Technik

Dank LowFrost Technologie wird die Reifbildung auf ein Minimum reduziert. Das Abtauen funktioniert dadurch schneller und muss seltener durchgeführt werden. So sparen Sie Zeit und durch den optimalen Betrieb Energie.

Flexi-Space, die flexible Gefrierraumnutzung

Mehr Licht und mehr Platz. Die herausnehmbaren Glasablagen machen die Nutzung des Gefrierschranks für großes Gefriergut komfortabler und flexibler.

Große Obst- und Gemüseschubladen

Endlich genug Platz für Gemüse. Geräumiges Verstauen von Lauch, Stangensellerie und anderen Gemüsesorten.

* COOLMATIC ist ein eingetragenes Warenzeichen der Firma WAECO International GmbH.

** bei ausgewählten Geräten

AUSSTATTUNG



LCD-Display mit Touch Control

Mit einem sanften Fingerdruck können Sie bequem über die Berührungssensoren die Anzeige bedienen.



LED-Display

Mittels des LED-Displays lassen sich Einstellungen – wie eine optimale Kühltemperatur – präzise vornehmen. Über die Anzeige können alle relevanten Parameter problemlos kontrolliert werden.

Inverter Kompressor

Im Vergleich zu normalen Kompressoren passt sich der Inverter-Kompressor stetig an, um die Temperatur konstant zu halten. Die Kühlung ist durch gleichmäßiger und effizienter, der Energieverbrauch wird reduziert.



Dynamische Umluftkühlung – gleichmäßige Kälteverteilung

Die dynamische Umluftkühlung macht Schluss mit unterschiedlichen, ungewollten Temperaturzonen im Kältegerät. Ein Ventilator verteilt die Luft – und damit die Kälte – gleichmäßig im Innenraum. Dies ist ein Garant für bessere Aufbewahrungsgüte, egal auf welcher Ebene Sie Ihre Lebensmittel lagern.



SoftClosing

Türschließsystem für mehr Komfort und Sicherheit. SoftClosing stellt ein geräuscharmes Schließen der Tür sicher. Die Scharniere verhindern außerdem das versehentliche Öffnen der Türe und ersparen somit unnötigen Energieverlust.



ColdSense

Eine stabile Kühlschranktemperatur bewahrt die Qualität und den Geschmack der Lebensmittel. Der ColdSense Sensor misst und korrigiert den Temperaturunterschied sofort nach dem Öffnen der Kühlschranktür. So kühlt er 40% schneller auf die gewünschte Temperatur.

Elektronische Temperaturregelung

Mit einer elektronischen Temperaturregelung kann eine konstante Temperatur gehalten werden, die wiederum eine gleichbleibende Lebensmittelqualität zu sichern hilft.

Schubladen-Vollausstattung

Alle Einbau-Gefriergeräte und -Kühl-/Gefrierkombinationen im Gefrierteil haben eine Schubladen-Vollausstattung.

Getrennte Temperaturregelung

Dank der getrennten Regelung kann die Temperatur im Kühl- und Gefrierteil unabhängig voneinander jederzeit verstellt werden. So bleibt die Butter im Kühlteil weich, während im Gefrierteil mit der FROSTMATIC-Funktion eingefroren wird.

Schlepptür-Montage

Die Gerätetür wird einfach an die Möbeltür angekoppelt, dadurch wird ein gleichzeitiges Öffnen oder Schließen von Möbel- und Gerätetür ermöglicht.

Festtür-Montage

Bei dieser Einbautechnik sind alle Scharniere ausschließlich am Kältegerät montiert. Die Möbeltürfront und die Gerätetür werden zu einer festen und dennoch flachen Einheit verschraubt.

„LONGFRESH“ – BIS ZU 3X LÄNGER FRISCH

Produkt	Lagerung			Lagerdauer (Tage)	
	longfresh trocken	longfresh feucht	konventionell	longfresh	konventionell
Frisch-Fleisch					
Ente	X			5	3
Hähnchen	X			5	3
Kalbsleber	X			5	2
Lammfleisch	X			7	2
Rindfleisch	X			7	2
Frisch-Wurst					
Gelbwurst	X			9	5
Leberkäse	X			6	3
Schinken, gekocht	X			12	7
Frisch-Fisch					
Forelle	X			4	1
Hummer	X			3	2
Jakobsmuscheln	X			5	3
Lachs	X			4	2
Käse					
Emmentaler	X			30	7
Feta	X			14	4
Gouda	X			21	6
Milch- und Milchprodukte					
Butter	X			30	14
Joghurt	X			30	14
Vollmilch (3,5% Fett)	X			7	3
Sahne	X			20	5
Obst					
Ananas		Bei Zimmertemperatur lagern			
Apfel		X		180	60
Banane		Bei Zimmertemperatur lagern			
Birne		X		90	30
Dattel		X		60	7
Erdbeeren		X		7	2
Himbeeren		X		5	1
Nektarine		X		14	7
Sauerkirschen		X		30	6
Gemüse					
Artischocke		X		14	4
Blumenkohl		X		21	3
Bohnen			X		
Broccoli		X		14	5
Fenchel		X		21	7
Gurke			X		
Karotte/Möhren		X		150	14
Kartoffel			X		
Knoblauch		X		180	90
Kohlrabi		X		60	7
Salat (Eisberg, Kopf, Frisée)		X		10	3
Spargel		X		14	3
Spinat		X		12	2
Tomaten			X		
Wirsing		X		60	14
Zwiebel		X		21	7

Bei der Lagerung bzw. Verderb von Lebensmitteln spielen die beiden Faktoren „Temperatur“ und „rel. Luftfeuchtigkeit“ eine entscheidende Rolle. Je niedriger die Temperatur und je höher die rel. Luftfeuchtigkeit bei Obst & Gemüse, desto länger und qualitativ hochwertiger ist die Lagerung. Je niedriger die Temperatur und je niedriger die rel. Luftfeuchtigkeit bei Fleisch, Wurst, Fisch, Geflügel und Milchprodukten, desto länger ist die Lagerung. Die vorgenannten Bedingungen für Obst & Gemüse sowie für Fleisch, Wurst, Fisch, Geflügel und Milchprodukte sind in den 0 °C-Longfresh-Fächern optimal erfüllt. Obst & Gemüse sollten darin unverpackt, die anderen Lebensmittel verpackt gelagert werden. Die Lagerzeit ist bis zu 3x so lange wie bei herkömmlicher Lagerung, und Vitamine und Mineralstoffe bleiben auf hohem Niveau erhalten.

Zeit sparen dank Genauigkeit

Dank der mitgelieferten Messhilfen gelingt die Montage Ihres Kühlgeräts noch schneller. Die genauen Bereiche für die Schrauben lassen sich einfach mit einem Handgriff anzeichnen.



Für jede Tür die passende Messhilfe
Eine Messhilfe bei der Festtür-Montage ermöglicht genaues und unkompliziertes Anzeichnen.



Das neue Schleppscharnier dient als Messhilfe, mit der gleichzeitig die Position der Montageschrauben angezeichnet werden kann. Zudem ist es stabiler und besitzt eine bessere Gleitfähigkeit.

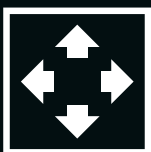


Perfekte, schnelle Installation
Mit der neuen Baureihe sind 50 % weniger Schritte erforderlich, um die Möbeltür an die Gerätetür anzukoppeln. Entsprechende Schablonen garantieren einen intuitiven und exakten Einbau. Die reduzierte Türbreite von 531 mm vermeidet den Zusammenstoß mit Möbelscharnieren. Für die Schlepptür-Montage der Möbeltür sind nur 73 Installationsschritte notwendig – Das ist professionell und schneller als am Markt üblich.



Festtür-Montage
Ohne zeitaufwendiges Ausmessen werden 15 % der Montageschritte eingespart. Entsprechende Schablonen garantieren einen intuitiven und exakten Einbau. So sind nur 127 Installationsschritte für die Festtür-Montage der Möbeltür erforderlich.

IHRE VORTEILE IM ÜBERBLICK



Einfache Installation
Praktische Messhilfe und intuitive Ausrichtung.



PerfectFit Torx
Alle Montageschrauben sind T20-Schrauben.



Schnellste Installation
Wir haben eine der kürzesten Montagezeiten am Markt.



Jetzt QR-Code scannen und Einbau-Tutorial anschauen

EINBAUKÄLTEGERÄTE EINBAUBEISPIELE

Einbau-Nischenhöhen (ca. Maße in cm)

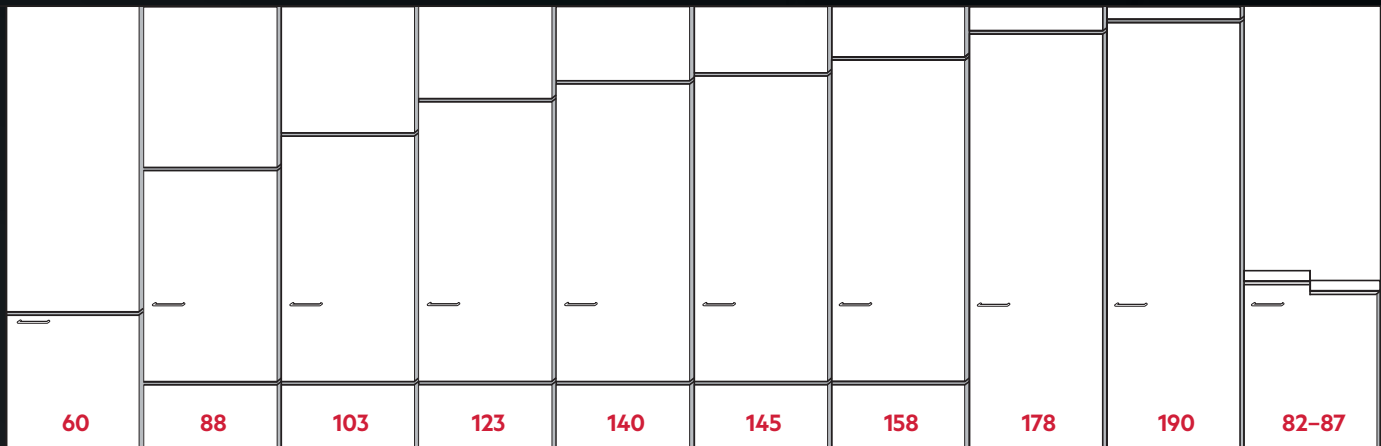


ABB660F1AS

SFB688F1AF
SKB688E1AF
SFE888D1AF
SKE888D1AF
ABE888E1LF

SFE812E1AC
SFE612F1AF
SKE612F1AF
ABE812E6NC

SFE814D9ZC
SKE814D9ZC

SCE614E1LS
SCB614F1LS
SDB614F1AS

SCB616F3LS

SCE818E8MF
SCE818E7MF
SCE818E8MS
SCE818E9ZC
SFE818E9ZC
SKE818E9ZC
SCE818C5TC
SCE818E5TC
SCE618E5TS
SCB618F3LF
SFE818F1DC
SKE818F1DC
ABE818F6NC

SCE819E5TS
NSC7G751ES

.....

Einbaubeispiele für Modelle mit Festtür- oder Schlepptür-Technik.

Zur Türtechnik und den genauen Abmessungen für das jeweilige Modell siehe Produktbeschreibungen und Maßzeichnungen.



★ **Passendes Sonderzubehör:**

- Entnehmbares Ausziehtablett
- Wine Rack

(Siehe Seite 145)

178ER NICHE / SERIE 9000 /
LONGFRESH 0 °C
SANTO SCE818E9ZC



★ **Passendes Sonderzubehör:**

- Entnehmbares Ausziehtablett
- Wine Rack

(Siehe Seite 145)

178ER NICHE / SERIE 9000 /
LONGFRESH 0 °C
SANTO SFE818E9ZC

AUSSTATTUNG



- 4 Klimazonen
 - „longfresh“-0 °C-Kaltraum: bis zu 3x länger frisch
 - 10 Jahre Garantie auf den Kompressor
 - Inverter Kompressor
 - TwinTech® – getrennte Luftzirkulation zwischen Kühl- und 0 °C Kaltraum
 - LowFrost-Technik im Gefrierraum – weniger Eisbildung und sehr schnelles Abtauen
 - SoftClosing zur leichteren Türschließung
 - Elektronische Temperaturregelung
 - Getrennte Temperaturregelung von Kühl- und Gefrierraum
 - COOLMATIC*
 - FROSTMATIC
 - LCD-Display mit Touch Control
 - LED-Innenbeleuchtung mit Aufhellungseffekt im Kühlraum
 - Dynamische Umluftkühlung
 - Eine teilbare FlexiShelf-Glas-Ablage
 - Zwei „longfresh“-Schubladen mit individueller Feuchteregelung und Teleskopauszügen
- Individuelle Anpassung der Temperatur im „longfresh“-0 °C-Kaltraum
 - Türanschlag rechts, wechselbar
 - Festtür-Technik mit SoftClosing
 - Kabellänge: 2,4 m
- Technische Daten:**
- Jährlicher Energieverbrauch in kWh: 225
 - Gesamtnutzinhalt (Liter): 234
 - Gesamtnutzinhalt Kühlfächer (Liter): 113
 - Gesamtnutzinhalt ***-Tiefkühlfächer (Liter): 51
 - Gesamtnutzinhalt Kaltlagerfächer (Liter): 70
 - Luftschallemissionsklasse: C
 - Luftschallemission in dB(A) re 1 pW: 38
 - Gefriervermögen (kg/24 Std.): 3,2
 - Lagerzeit bei Störung (Std.): 13,1
 - Klimaklasse: SN-N-ST-T
- Zubehör:**
- 2 Eierablagen
 - Eisschaber
- | | |
|--------|-------------|
| Modell | SCE818E9ZC |
| PNC | 925 514 022 |
| SP | € 2.989,- |

AUSSTATTUNG



- 4 Klimazonen
 - „longfresh“-0 °C-Kaltraum: bis zu 3x länger frisch
 - 10 Jahre Garantie auf den Kompressor
 - Inverter Kompressor
 - TwinTech® – getrennte Luftzirkulation zwischen Kühl- und 0 °C Kaltraum
 - SoftClosing zur leichteren Türschließung
 - Elektronische Temperaturregelung
 - COOLMATIC*
 - FROSTMATIC
 - LCD-Display mit Touch Control
 - LED-Innenbeleuchtung mit Aufhellungseffekt im Kühlraum
 - Top Türausstattung: transparente Abstellfächer mit Metall-Applikationen
 - Glas-Ablagen, kippbar, als Flaschenablagen nutzbar
 - Eine teilbare FlexiShelf-Glas-Ablage
 - Drei „longfresh“-Schubladen, davon zwei mit individueller Feuchteregelung und Teleskopauszügen
 - Individuelle Anpassung der Temperatur im „longfresh“-0 °C-Kaltraum
- Dynamische Umluftkühlung
 - Türanschlag rechts, wechselbar
 - Festtür-Technik mit SoftClosing
 - Kabellänge: 2,4 m
- Technische Daten:**
- Jährlicher Energieverbrauch in kWh: 190
 - Gesamtnutzinhalt (Liter): 253
 - Gesamtnutzinhalt Kühlfächer (Liter): 156
 - Gesamtnutzinhalt ***-Tiefkühlfächer (Liter): 22
 - Gesamtnutzinhalt Kaltlagerfächer (Liter): 75
 - Luftschallemissionsklasse: B
 - Luftschallemission in dB(A) re 1 pW: 35
 - Gefriervermögen (kg/24 Std.): 4,3
 - Lagerzeit bei Störung (Std.): 18,1
 - Klimaklasse: SN-N-ST
- Zubehör:**
- 2 Eierablagen
- | | |
|--------|-------------|
| Modell | SFE818E9ZC |
| PNC | 923 587 021 |
| SP | € 2.559,- |

* COOLMATIC ist ein eingetragenes Warenzeichen der Firma WAECO International GmbH.



★ **Passendes Sonderzubehör:**

- Entnehmbares Ausziehtablett
- Wine Rack

(Siehe Seite 145)



LCD-Display mit Touch Control

Mit einem sanften Fingerdruck können Sie bequem über die Berührungssensoren die Anzeige bedienen.

178ER NICHE / SERIE 9000 /
LONGFRESH 0 °C
SANTO SKE818E9ZC

AUSSTATTUNG



- 3 Klimazonen
- „longfresh“-0 °C-Kaltraum: bis zu 3x länger frisch
- 10 Jahre Garantie auf den Kompressor
- Inverter Kompressor
- TwinTech® – getrennte Luftzirkulation zwischen Kühl- und 0 °C Kaltraum
- SoftClosing zur leichteren Türschließung
- Elektronische Temperaturregelung
- COOLMATIC*
- LCD-Display mit Touch Control
- LED-Innenbeleuchtung mit Aufhellungseffekt im Kühlraum
- Top Türausstattung: transparente Abstellfächer mit Metall-Applikationen
- Glas-Ablagen, kippbar, als Flaschenablagen nutzbar
- Eine teilbare FlexiShelf-Glas-Ablage
- Drei „longfresh“-Schubladen, davon zwei mit individueller Feuchteregelung und Teleskopauszügen
- Individuelle Anpassung der Temperatur im „longfresh“-0 °C-Kaltraum
- Dynamische Umluftkühlung

- Türanschlag rechts, wechselbar
- Festtür-Technik mit SoftClosing
- Kabellänge: 2,4 m

Technische Daten:

- Jährlicher Energieverbrauch in kWh: 148
- Gesamtnutzinhalt (Liter): 276
- Gesamtnutzinhalt Kühlfächer (Liter): 201
- Gesamtnutzinhalt Kaltlagerfächer (Liter): 75
- Luftschallemissionsklasse: C
- Luftschallemission in dB(A) re 1 pW: 37
- Klimaklasse: SN-N-ST

Zubehör:

- 2 Eierablagen

Modell	SKE818E9ZC
PNC	923 586 024
SP	€ 2.539,-



AEG entnehmbares Ausziehtablett

Das entnehmbare Ausziehtablett ermöglicht Dank seiner praktischen Funktionen einen perfekten Blick und besten Zugriff auf alle Lebensmittel. Gewährt optimale Flexibilität durch die Entnahme, dank der seitlichen Handgriffe.

Modell	A6RHES31
PNC	902 979 891
SP	€ 123,-



Flaschenhalter

In dem aus edlem Metall geformten Flaschenregal lassen sich bequem und in verschiedenen Höhen Flaschen lagern. Wine Rack für 178 cm, 158 cm, 145 cm, 140 cm, 123 cm und 88 cm.

Modell	Wine Rack
PNC	925 989 682
SP	€ 54,-

Kältegeräte

Weitere Informationen siehe Kapitel „Einbautechnik“

* COOLMATIC ist ein eingetragenes Warenzeichen der Firma WAECO International GmbH.

Maßbilder siehe Seite 164–166



★ **Passendes Sonderzubehör:**

- Entnehmbares Ausziehtablett
- Wine Rack
(Siehe Seite 145)

140ER NISCHE / SERIE 9000 /
LONGFRESH 0 °C
SANTO SFE814D9ZC

AUSSTATTUNG



- 4 Klimazonen
- „longfresh“-0 °C-Kaltraum: bis zu 3x länger frisch
- 10 Jahre Garantie auf den Kompressor
- Inverter Kompressor
- TwinTech® – getrennte Luftzirkulation zwischen Kühl- und 0 °C Kaltraum
- SoftClosing zur leichteren Türschließung
- Elektronische Temperaturregelung
- COOLMATIC*
- FROSTMATIC
- LCD-Display mit Touch Control
- LED-Innenbeleuchtung mit Aufhellungseffekt im Kühlraum
- Top Türausstattung: transparente Abstellfächer mit Metall-Applikationen
- Glas-Ablagen, kippbar, als Flaschenablagen nutzbar
- Eine teilbare FlexiShelf-Glas-Ablage
- Zwei „longfresh“-Schubladen mit individueller Feuchteregelung und Teleskopauszügen
- Individuelle Anpassung der Temperatur im „longfresh“-0 °C-Kaltraum

- Dynamische Umluftkühlung
 - Türanschlag rechts, wechselbar
 - Festtür-Technik mit SoftClosing
 - Kabellänge: 2,4 m
- Technische Daten:**
- Jährlicher Energieverbrauch in kWh: 141
 - Gesamtnutzzinhalt (Liter): 186
 - Gesamtnutzzinhalt Kühlfächer (Liter): 114
 - Gesamtnutzzinhalt ❄️-Tiefkühlfächer (Liter): 14
 - Gesamtnutzzinhalt Kaltlagerfächer (Liter): 58
 - Luftschallemissionsklasse: C
 - Luftschallemission in dB(A) re 1 pW: 37
 - Gefriervermögen (kg/24 Std.): 3,5
 - Lagerzeit bei Störung (Std.): 11,3
 - Klimaklasse: SN-N-ST

Zubehör:

- 2 Eierablagen

Modell	SFE814D9ZC
PNC	923 795 020
SP	€ 2.289,-



★ **Passendes Sonderzubehör:**

- Entnehmbares Ausziehtablett
- Wine Rack
(Siehe Seite 145)

140ER NISCHE / SERIE 9000 /
LONGFRESH 0 °C
SANTO SKE814D9ZC

AUSSTATTUNG



- 3 Klimazonen
- „longfresh“-0 °C-Kaltraum: bis zu 3x länger frisch
- 10 Jahre Garantie auf den Kompressor
- Inverter Kompressor
- TwinTech® – getrennte Luftzirkulation zwischen Kühl- und 0 °C Kaltraum
- SoftClosing zur leichteren Türschließung
- Elektronische Temperaturregelung
- COOLMATIC*
- LCD-Display mit Touch Control
- LED-Innenbeleuchtung mit Aufhellungseffekt im Kühlraum
- Top Türausstattung: transparente Abstellfächer mit Metall-Applikationen
- Glas-Ablagen, kippbar, als Flaschenablagen nutzbar
- Eine teilbare FlexiShelf-Glas-Ablage
- Zwei „longfresh“-Schubladen mit individueller Feuchteregelung und Teleskopauszügen
- Individuelle Anpassung der Temperatur im „longfresh“-0 °C-Kaltraum
- Dynamische Umluftkühlung

- Türanschlag rechts, wechselbar
- Festtür-Technik mit SoftClosing
- Kabellänge: 2,4 m

Technische Daten:

- Jährlicher Energieverbrauch in kWh: 111
- Gesamtnutzzinhalt (Liter): 208
- Gesamtnutzzinhalt Kühlfächer (Liter): 150
- Gesamtnutzzinhalt Kaltlagerfächer (Liter): 58
- Luftschallemissionsklasse: C
- Luftschallemission in dB(A) re 1 pW: 38
- Klimaklasse: SN-N-ST

Zubehör:

- 2 Eierablagen

Modell	SKE814D9ZC
PNC	923 794 016
SP	€ 2.239,-

* COOLMATIC ist ein eingetragenes Warenzeichen der Firma WAECO International GmbH.



111 statt 67 Tetrapacks durch zusätzliche Breite



NEU

190ER NISCHE / BREITE 70 CM
SERIE 7000 + NOFROST
NSC7G751ES

AUSSTATTUNG



- **GreenZone schützt Obst und Gemüse vor Nährstoffverlust**
- **MaxiSpace bietet 45 % mehr Stauraum**
- **10 Jahre Garantie auf den Kompressor**
- **Inverter Kompressor**
- **NoFrost-Technik – Nie mehr abtauen**
- **TwinTech® – getrennte Luftzirkulation zwischen Kühl- und Gefrierraum**
- **ProFresh-Technologie: hält Lebensmittel länger frisch**
- Elektronische Temperaturregelung
- **Getrennte Temperaturregelung von Kühl- und Gefrierraum**
- COOLMATIC*
- FROSTMATIC
- **LED-Display**
- Innenbeleuchtung im Kühlraum: 2 seitliche und 1 obere LED Beleuchtung
- Glas-Ablagen, kippbar, als Flaschenablagen nutzbar
- 1 Maxi-Box Gemüseschublade
- Feuchtigkeitsregulierung für die Obst- und Gemüseschublade
- Gefrierschubladen: 3, transparent
- Vollautomatisches Abtauen im Kühlraum

- Dynamische Umluftkühlung
- Türanschlag rechts, wechselbar
- Schlepptür-Technik
- Kabellänge: 2,4 m
- Höhenverstellbare Abstellböden: 4 und 1 Bottle Stop

Technische Daten:

- Jährlicher Energieverbrauch in kWh: 247
- Gesamtnutzzinhalte (Liter): 376
- Gesamtnutzzinhalte Kühlfächer (Liter): 287
- Gesamtnutzzinhalte ❄️-Tiefkühlfächer (Liter): 89,1
- Luftschallemissionsklasse: B
- Luftschallemission in dB(A) re 1 pW: 35
- Gefriervermögen (kg/24 Std.): 10,5
- Lagerzeit bei Störung (Std.): 15
- Klimaklasse: SN-N-ST-T

Zubehör:

- 1 Eierablage
- Eiswürfelschale

Modell	NSC7G751ES
PNC	925 975 007
SP	€ 3.399,-

45 % MEHR FASSUNGSVERMÖGEN MIT MAXISPACE

Für Tetrapacks schafft MaxiSpace sogar bis zu 45 % mehr Stauraum, da der Innenraum höher und breiter ist als bei einem Standard 178er Nische Modell.



STANDARD KÜHL-GEFRIERKOMBINATION MAXISPACE GREENZONE KÜHL-GEFRIERKOMBINATION

Kältegeräte



Noch bessere Einsparmöglichkeiten

Der Ecometer unterstützt dabei ein nachhaltigeres Verhalten zu entwickeln. Durch drei LED-Leuchten zeigt er, wieviel der Kühlschrank im eingestellten Programm aktuell verbraucht. Wenn alle drei LED leuchten, hat man die umweltfreundlichste Wahl getroffen. Der Ecometer ermöglicht bessere Kontrolle und mehr ökologisches Bewusstsein.



12 CM
ZUSÄTZLICHE
HÖHE



CustomFlex®

Mit der CustomFlex®-Tür passen Sie die Anordnung der inneren Türfächer in Ihrem Kühlschrank flexibel an – so, wie Sie es gerade brauchen.



Passendes Sonderzubehör:

- Entnehmbares Ausziehtablett
- Wine Rack (Siehe Seite 145)



190ER NISCHE /
CUSTOMFLEX® SERIE 6000 + NOFROST
SANTO SCE819E5TS

AUSSTATTUNG



- **CustomFlex® – unser einzigartiges flexibles Türablage-system**
- **10 Jahre Garantie auf den Kompressor**
- **Inverter Kompressor**
- **NoFrost-Technik im Gefrier-raum – nie mehr abtauen**
- **TwinTech® – getrennte Luftzirkulation zwischen Kühl- und Gefrierraum**
- **ProFresh-Technologie: hält Lebensmittel länger frisch**
- Elektronische Temperaturregelung
- **Getrennte Temperatur-regelung von Kühl- und Gefrierraum**
- COOLMATIC*
- Höhenverstellbare Glasablagen im Kühlraum: 4, davon 1 teilbar
- **LCD-Display mit Touch Control**
- **LED-Innenbeleuchtung mit Aufhellungseffekt im Kühlraum**
- 1 Maxi-Box Gemüseschublade auf Teleskopauszügen
- Glas-Ablagen, kippbar, als Flaschenablagen nutzbar
- Eine teilbare FlexiShelf-Glas-Ablage
- Gefrierschubladen: 3, transparent

- Flexi-Space: herausnehmbare Glas-Ablagen im Gefrierraum
- Dynamische Umluftkühlung
- Türanschlag rechts, wechselbar
- Schlepptür-Technik
- Kabellänge: 2,4 m

Technische Daten:

- Jährlicher Energieverbrauch in kWh: 214
- Gesamtnutzzinhalte (Liter): 269
- Gesamtnutzzinhalte Kühlfächer (Liter): 208
- Gesamtnutzzinhalte ❄️-Tiefkühlfächer (Liter): 61
- Luftschallemissionsklasse: C
- Luftschallemission in dB(A) re 1 pW: 36
- Gefriervermögen (kg/24 Std.): 5
- Lagerzeit bei Störung (Std.): 9,5
- Klimaklasse: SN-N-ST-T

Zubehör:

- 1 Eierablage
- 2 Kälteakkus
- Eiswürfelschale

Modell SCE819E5TS

PNC 925 561 323

SP € 2.349,-

* COOLMATIC ist ein eingetragenes Warenzeichen der Firma WAECO International GmbH.

BIS ZU **95%**
DER VITAMINE
BLEIBEN DURCH
DIE GREENZONE-
TECHNOLOGIE
ERHALTEN.*

*Mittels externem Test ermittelter
Vitamin-C-Gehalt in Blaubeeren
nach 11 Tagen Lagerung
im GreenZone-Fach.



SERIE 7000 / GreenZone:
**Präzise Feuchtigkeitskontrolle. Lange
Haltbarkeit Ihrer Lebensmittel.**

Die GreenZone-Schublade bewahrt über
lange Zeit die Frische von Obst und Gemüse.
Dank optimaler Lagerung bleiben Nährstoffe,
Geschmack, Textur, Farbe und Gewicht
von Obst und Gemüse erhalten.

Der Verschlussdeckel trennt den Schub-
ladenbereich vom Rest des Kühlschranks.

Mit dem Feuchtigkeitsregler können
Sie überschüssige Feuchtigkeit beibehalten
oder entweichen lassen und so die ideale
Umgebung im Crisper aufrechterhalten.

UM **40%**
BESSERE
TEMPERATUR-
VERTEILUNG



SERIE 8000 / 360° Cooling:
**Optimierte Luftzirkulation.
Hält Lebensmittel länger frisch.**

Gute Zirkulation und geringe Temperaturschwankungen sind essenziell für die
Haltbarkeit frischer Lebensmittel.

Die 360° Cooling-Technologie sichert
mit mehreren Luftkanälen den Transport
von konstant gekühlter Luft in jede Ecke.
Die Edelstahlrückwand sorgt außerdem
für eine schnelle Wiederherstellung der
Temperatur nach dem Öffnen der Tür.



Scannen für mehr Infos zu
360° Cooling



★ **Passendes Sonderzubehör:**

- Entnehmbares Ausziehtablett
- Wine Rack
(Siehe Seite 145)

**178ER NISCHE /
COOLING 360° SERIE 8000 + NOFROST
SANTO SCE818E8MF**

AUSSTATTUNG



- **10 Jahre Garantie auf den Kompressor**
 - **Inverter Kompressor**
 - **NoFrost-Technologie im Gefrier-
raum – nie mehr abtauen**
 - **TwinTech® – getrennte
Luftzirkulation zwischen
Kühl- und Gefrierraum**
 - **ProFresh-Technologie: hält
Lebensmittel länger frisch**
 - **GreenZone Schublade
inkl. Feuchtigkeitsregler
sorgt für einen 95%igen
Erhalt der Vitamine!**
 - **360°Cooling-Technologie
für gleichmäßige Kühlung
und Temperaturverteilung
im Kühlraum**
 - Elektronische
Temperaturregelung
 - **Getrennte Temperatur-
regelung von Kühl- und
Gefrierraum**
 - COOLMATIC*
 - FROSTMATIC
 - Höhenverstellbare Abstell-
böden im Kühlraum: 4,
davon 1 teilbar
 - **Urlaubschaltung**
 - **LCD-Display mit Touch Control**
 - **LED-Innenbeleuchtung
im Kühlraum**
 - Glas-Ablagen, kippbar,
als Flaschenablagen nutzbar
 - Eine teilbare FlexiShelf-
Glas-Ablage
 - Flexi-Space: herausnehmbare
Glas-Ablagen im Gefrierraum
 - Vollautomatisches Abtauen im
Kühlraum
 - Türanschlag rechts, wechselbar
 - Festtür-Technik
 - Kabellänge: 2,4 m
 - **Technische Daten:**
 - Jährlicher Energieverbrauch
in kWh: 216
 - Gesamtnutzzinhalte (Liter): 244
 - Gesamtnutzzinhalte Kühlfächer
(Liter): 182
 - Gesamtnutzzinhalte
* -Tiefkühlfächer (Liter): 62
 - Luftschallemissionsklasse: C
 - Luftschallemission
in dB(A) re 1 pW: 36
 - Gefriervermögen (kg/24 Std.): 7
 - Lagerzeit bei Störung (Std.): 11,5
 - Klimaklasse: SN-N-ST-T
 - **Zubehör:**
 - 2 Eierablagen • Eisdübel
- | | |
|---------------|-------------------|
| Modell | SCE818E8MF |
| PNC | 925 553 015 |
| SP | € 2.699,- |

Kältegeräte



★ **Passendes Sonderzubehör:**

- Entnehmbares Ausziehtablett
- Wine Rack

(Siehe Seite 145)

178ER NISCHE /
COOLING 360° SERIE 7000 + NOFROST
SANTO SCE818E7MF

AUSSTATTUNG



- 10 Jahre Garantie auf den Kompressor
 - Inverter Kompressor
 - NoFrost-Technik im Gefrierraum – nie mehr abtauen
 - TwinTech® – getrennte Luftzirkulation zwischen Kühl- und Gefrierraum
 - ProFresh-Technologie: hält Lebensmittel länger frisch
 - GreenZone Schublade inkl. Feuchtigkeitsregler sorgt für einen 95%igen Erhalt der Vitamine!
 - 360°Cooling-Technologie für gleichmäßige Kühlung und Temperaturverteilung im Kühlraum
 - Elektronische Temperaturregelung
 - Getrennte Temperaturregelung von Kühl- und Gefrierraum
 - COOLMATIC*
 - FROSTMATIC
 - Höhenverstellbare Abstellböden im Kühlraum: 4, davon 1 teilbar
 - Urlaubsschaltung
 - LCD-Display mit Touch Control
 - LED-Innenbeleuchtung im Kühlraum
- Glas-Ablagen, kippbar, als Flaschenablagen nutzbar
 - Eine teilbare FlexiShelf-Glas-Ablage
 - Flexi-Space: herausnehmbare Glas-Ablagen im Gefrierraum
 - Vollautomatisches Abtauen im Kühlraum
 - Türanschlag rechts, wechselbar
 - Festtür-Technik
 - Kabellänge: 2,4 m
- Technische Daten:**
- Jährlicher Energieverbrauch in kWh: 216
 - Gesamtnutzzinhalte (Liter): 244
 - Gesamtnutzzinhalte Kühlfächer (Liter): 182
 - Gesamtnutzzinhalte ❄️-Tiefkühlfächer (Liter): 62
 - Luftschallemissionsklasse: C
 - Luftschallemission in dB(A) re 1 pW: 36
 - Gefriervermögen (kg/24 Std.): 7
 - Lagerzeit bei Störung (Std.): 11,5
 - Klimaklasse: SN-N-ST-T
- Zubehör:**
- 2 Eierablagen • Eisdübel
- | | |
|--------|-------------|
| Modell | SCE818E7MF |
| PNC | 925 553 005 |
| SP | € 2.599,- |



★ **Passendes Sonderzubehör:**

- Entnehmbares Ausziehtablett
- Wine Rack

(Siehe Seite 145)

178ER NISCHE /
COOLING 360° SERIE 8000 + NOFROST
SANTO SCE818E8MS

AUSSTATTUNG



- 10 Jahre Garantie auf den Kompressor
 - Inverter Kompressor
 - NoFrost-Technik im Gefrierraum – nie mehr abtauen
 - TwinTech® – getrennte Luftzirkulation zwischen Kühl- und Gefrierraum
 - ProFresh-Technologie: hält Lebensmittel länger frisch
 - GreenZone Schublade inkl. Feuchtigkeitsregler sorgt für einen 95%igen Erhalt der Vitamine!
 - 360°Cooling-Technologie für gleichmäßige Kühlung und Temperaturverteilung im Kühlraum
 - Elektronische Temperaturregelung
 - Getrennte Temperaturregelung von Kühl- und Gefrierraum
 - COOLMATIC*
 - FROSTMATIC
 - Höhenverstellbare Abstellböden im Kühlraum: 4, davon 1 teilbar
 - Urlaubsschaltung
 - LCD-Display mit Touch Control
 - LED-Innenbeleuchtung im Kühlraum
- Glas-Ablagen, kippbar, als Flaschenablagen nutzbar
 - Eine teilbare FlexiShelf-Glas-Ablage
 - Flexi-Space: herausnehmbare Glas-Ablagen im Gefrierraum
 - Vollautomatisches Abtauen im Kühlraum
 - Türanschlag rechts, wechselbar
 - Schlepptür-Technik
 - Kabellänge: 2,4 m
- Technische Daten:**
- Jährlicher Energieverbrauch in kWh: 217
 - Gesamtnutzzinhalte (Liter): 248
 - Gesamtnutzzinhalte Kühlfächer (Liter): 186
 - Gesamtnutzzinhalte ❄️-Tiefkühlfächer (Liter): 62
 - Luftschallemissionsklasse: C
 - Luftschallemission in dB(A) re 1 pW: 36
 - Gefriervermögen (kg/24 Std.): 7
 - Lagerzeit bei Störung (Std.): 11,5
 - Klimaklasse: SN-N-ST-T
- Zubehör:**
- 2 Eierablagen • Eisdübel
- | | |
|--------|-------------|
| Modell | SCE818E8MS |
| PNC | 925 556 008 |
| SP | € 2.499,- |



CustomFlex®
Mit der CustomFlex®-Tür passen Sie die Anordnung der inneren Türfächer in Ihrem Kühlschrank flexibel an – so, wie Sie es gerade brauchen.



Passendes Sonderzubehör:

- Entnehmbares Ausziehtablett
- Wine Rack (Siehe Seite 145)

178ER NICHE /
CUSTOMFLEX® SERIE 6000 + NOFROST
SANTO SCE818C5TC

AUSSTATTUNG



- **CustomFlex®** – unser einzigartiges flexibles Türablage-system
- **10 Jahre Garantie auf den Kompressor**
- **Inverter Kompressor**
- **NoFrost-Technik im Gefrier-raum – nie mehr abtauen**
- **TwinTech® – getrennte Luftzirkulation zwischen Kühl- und Gefrierraum**
- **ProFresh-Technologie: hält Lebensmittel länger frisch**
- **SoftClosing zur leichteren Türschließung**
- Elektronische Temperaturregelung
- **Getrennte Temperaturregelung von Kühl- und Gefrierraum**
- COOLMATIC*
- **LCD-Display mit Touch Control**
- **LED-Innenbeleuchtung mit Aufhellungseffekt im Kühlraum**
- Glas-Ablagen, kippbar, als Flaschenablagen nutzbar
- Eine teilbare FlexiShelf-Glas-Ablage
- Dynamische Umluftkühlung
- Obst- und Gemüseschubladen: 2

- Flexi-Space: herausnehmbare Glas-Ablagen im Gefrierraum
- **Dynamische Umluftkühlung**
- Türanschlag rechts, wechselbar
- Festtür-Technik mit SoftClosing
- Kabellänge: 2,4 m
- **Technische Daten:**
- Jährlicher Energieverbrauch in kWh: 137
- Gesamtnutzinhalt (Liter): 245
- Gesamtnutzinhalt Kühlfächer (Liter): 184
- Gesamtnutzinhalt ❄️-Tiefkühlfächer (Liter): 61
- Luftschallemissionsklasse: B
- Luftschallemission in dB(A) re 1 pW: 35
- Gefriervermögen (kg/24 Std.): 4,5
- Lagerzeit bei Störung (Std.): 11
- Klimaklasse: SN-N-ST-T

Zubehör:

- 2 Eierablagen
- 2 Kälteakkus
- Eiswürfelschale

Modell	SCE818C5TC
PNC	925 516 113
SP	€ 2.899,-



CustomFlex®
Mit der CustomFlex®-Tür passen Sie die Anordnung der inneren Türfächer in Ihrem Kühlschrank flexibel an – so, wie Sie es gerade brauchen.



Passendes Sonderzubehör:

- Entnehmbares Ausziehtablett
- Wine Rack (Siehe Seite 145)

178ER NICHE /
CUSTOMFLEX® SERIE 6000 + NOFROST
SANTO SCE818E5TC

AUSSTATTUNG



- **CustomFlex®** – unser einzigartiges flexibles Türablage-system
- **10 Jahre Garantie auf den Kompressor**
- **Inverter Kompressor**
- **NoFrost-Technik im Gefrier-raum – nie mehr abtauen**
- **TwinTech® – getrennte Luftzirkulation zwischen Kühl- und Gefrierraum**
- **ProFresh-Technologie: hält Lebensmittel länger frisch**
- **SoftClosing zur leichteren Türschließung**
- Elektronische Temperaturregelung
- **Getrennte Temperaturregelung von Kühl- und Gefrierraum**
- COOLMATIC*
- **Urlaubsschaltung**
- **LCD-Display mit Touch Control**
- **LED-Innenbeleuchtung mit Aufhellungseffekt im Kühlraum**
- Glas-Ablagen, kippbar, als Flaschenablagen nutzbar
- Eine teilbare FlexiShelf-Glas-Ablage
- Obst- und Gemüseschubladen: 2
- Flexi-Space: herausnehmbare Glas-Ablagen im Gefrierraum

- **Dynamische Umluftkühlung**
- Türanschlag rechts, wechselbar
- Festtür-Technik mit SoftClosing
- Kabellänge: 2,4 m

Technische Daten:

- Jährlicher Energieverbrauch in kWh: 215
- Gesamtnutzinhalt (Liter): 245
- Gesamtnutzinhalt Kühlfächer (Liter): 184
- Gesamtnutzinhalt ❄️-Tiefkühlfächer (Liter): 61
- Luftschallemissionsklasse: C
- Luftschallemission in dB(A) re 1 pW: 37
- Gefriervermögen (kg/24 Std.): 4,5
- Lagerzeit bei Störung (Std.): 11
- Klimaklasse: SN-N-ST-T

Zubehör:

- 2 Eierablagen
- 2 Kälteakkus
- Eiswürfelschale

Modell	SCE818E5TC
PNC	925 516 103
SP	€ 2.399,-



CustomFlex®
Mit der CustomFlex®-Tür passen Sie die Anordnung der inneren Türfächer in Ihrem Kühlschrank flexibel an – so, wie Sie es gerade brauchen.



Passendes Sonderzubehör:

- Entnehmbares Ausziehtablett
- Wine Rack (Siehe Seite 145)



Passendes Sonderzubehör:

- Entnehmbares Ausziehtablett
- Wine Rack (Siehe Seite 145)

178ER NISCHE /
CUSTOMFLEX® SERIE 6000 + NOFROST
SANTO SCE618E5TS

178ER NISCHE /
LOWFROST SERIE 5000
SANTO SCB618F3LF

AUSSTATTUNG



- **CustomFlex®** – unser einzigartiges flexibles Türablage-system
- **10 Jahre Garantie auf den Kompressor**
- **Inverter Kompressor**
- **NoFrost-Technik im Gefrier-raum – nie mehr abtauen**
- **TwinTech® – getrennte Luftzirkulation zwischen Kühl- und Gefrierraum**
- **ProFresh-Technologie: hält Lebensmittel länger frisch**
- Elektronische Temperaturregelung
- FROSTMATIC
- **LED-Display**
- **Getrennte Temperaturregelung von Kühl- und Gefrierraum**
- **LED-Innenbeleuchtung seitlich mit Aufhellungseffekt im Kühlraum**
- Glas-Ablagen, kippbar, als Flaschenablagen nutzbar
- Obst- und Gemüseschubladen: 2
- Flexi-Space: herausnehmbare Glas-Ablagen im Gefrierraum
- **Dynamische Umluftkühlung**
- Türanschlag rechts, wechselbar
- Schlepptür-Technik
- Kabellänge: 2,4 m

Technische Daten:

- Jährlicher Energieverbrauch in kWh: 214
- Gesamtnutzzinhalt (Liter): 251
- Gesamtnutzzinhalt Kühlfächer (Liter): 190
- Gesamtnutzzinhalt ❄️-Tiefkühlfächer (Liter): 61
- Luftschallemissionsklasse: C
- Luftschallemission in dB(A) re 1 pW: 36
- Gefriervermögen (kg/24 Std.): 5
- Lagerzeit bei Störung (Std.): 9,0
- Klimaklasse: SN-N-ST-T

Zubehör:

- 2 Eierablagen
- 2 Kälteakkus
- Eiswürfelschale

Modell	SCE618E5TS
PNC	925 505 056
SP	€ 2.199,-

AUSSTATTUNG



- **LowFrost-Technik im Gefrier-raum – weniger Eisbildung und sehr schnelles Abtauen**
- Elektronische Temperaturregelung
- FROSTMATIC
- **LED-Display**
- **ColdSense – stabilere Temperatur Dank zusätzlichem Kältesensor**
- **LED-Innenbeleuchtung seitlich mit Aufhellungseffekt im Kühlraum**
- Glas-Ablagen, kippbar, als Flaschenablagen nutzbar
- Transparente Türausstattung: Abstellfächer z.T. mit Metall-Applikationen
- Obst- und Gemüseschubladen: 2
- Transparente Schubladen-Vollausstattung
- Flexi-Space: herausnehmbare Glas-Ablagen im Gefrierraum
- **Dynamische Umluftkühlung**
- Türanschlag rechts, wechselbar
- Festtür-Technik
- Kabellänge: 2,4 m

Technische Daten:

- Jährlicher Energieverbrauch in kWh: 273
- Gesamtnutzzinhalt (Liter): 261
- Gesamtnutzzinhalt Kühlfächer (Liter): 189
- Gesamtnutzzinhalt ❄️-Tiefkühlfächer (Liter): 72
- Luftschallemissionsklasse: C
- Luftschallemission in dB(A) re 1 pW: 36
- Gefriervermögen (kg/24 Std.): 3,9
- Lagerzeit bei Störung (Std.): 13,7
- Klimaklasse: SN-N-ST-T

Zubehör:

- 2 Eierablagen
- Eisschaber
- Eiswürfelschale

Modell	SCB618F3LF
PNC	925 512 025
SP	€ 1.499,-

* COOLMATIC ist ein eingetragenes Warenzeichen der Firma WAECO International GmbH.



- ★ **Passendes Sonderzubehör:**
- Entnehmbares Ausziehtablett
 - Wine Rack
(Siehe Seite 145)

178ER NISCHE /
SERIE 6000
SANTO SFE818F1DC

AUSSTATTUNG



- 10 Jahre Garantie auf den Kompressor
- Inverter Kompressor
- SoftClosing zur leichteren Türschließung
- Dynamische Umluftkühlung
- Elektronische Temperaturregelung
- COOLMATIC*
- FROSTMATIC
- LCD-Display mit Touch Control
- LED-Innenbeleuchtung mit Aufhellungseffekt im Kühlraum
- Auszugskorb auf Teleskop-schienen
- Glas-Ablagen, kippbar, als Flaschenablagen nutzbar
- Eine teilbare FlexiShelf-Glas-Ablage
- Top Türausstattung: transparente Abstellfächer mit Metall-Applikationen
- Verschiebbare Türablage
- Türanschlag rechts, wechselbar
- Festtür-Technik mit SoftClosing
- Kabellänge: 2,4 m

Technische Daten:

- Jährlicher Energieverbrauch in kWh: 206
- Gesamtnutzzinhalt (Liter): 282
- Gesamtnutzzinhalt Kühlfächer (Liter): 260
- Gesamtnutzzinhalt ❄️-Tiefkühlfächer (Liter): 22
- Luftschallemissionsklasse: B
- Luftschallemission in dB(A) re 1 pW: 32
- Gefriervermögen (kg/24 Std.): 5,7
- Lagerzeit bei Störung (Std.): 14
- Klimaklasse: SN-N-ST-T

Zubehör:

- 2 Eierablagen

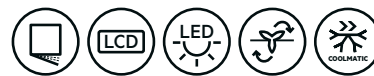
Modell	SFE818F1DC
PNC	923 585 020
SP	€ 1.999,-



- ★ **Passendes Sonderzubehör:**
- Entnehmbares Ausziehtablett
 - Wine Rack
(Siehe Seite 145)

178ER NISCHE /
SERIE 6000
SANTO SKE818F1DC

AUSSTATTUNG



- 10 Jahre Garantie auf den Kompressor
- Inverter Kompressor
- SoftClosing zur leichteren Türschließung
- Dynamische Umluftkühlung
- Elektronische Temperaturregelung
- COOLMATIC*
- Urlaubsschaltung
- LCD-Display mit Touch Control
- LED-Innenbeleuchtung mit Aufhellungseffekt im Kühlraum
- Auszugskorb auf Teleskop-schienen
- Glas-Ablagen, kippbar, als Flaschenablagen nutzbar
- Eine teilbare FlexiShelf-Glas-Ablage
- Top Türausstattung: transparente Abstellfächer mit Metall-Applikationen
- Verschiebbare Türablage
- Türanschlag rechts, wechselbar
- Festtür-Technik mit SoftClosing
- Kabellänge: 2,4 m

Technische Daten:

- Jährlicher Energieverbrauch in kWh: 143
- Nutzzinhalt Kühlfächer (Liter): 311
- Luftschallemissionsklasse: B
- Luftschallemission in dB(A) re 1 pW: 35
- Klimaklasse: SN-N-ST-T

Zubehör:

- 2 Eierablagen

Modell	SKE818F1DC
PNC	923 584 051
SP	€ 1.899,-



- ★ **Passendes Sonderzubehör:**
- Entnehmbares Ausziehtablett
 - Wine Rack
(Siehe Seite 145)

158ER NISCHE / SERIE 5000
LOWFROST
SANTO SCB616F3LS

AUSSTATTUNG



- **LowFrost-Technik im Gefrier-
raum – weniger Eisbildung
und sehr schnelles Abtauen**
- Elektronische
Temperaturregelung
- FROSTMATIC
- **LED-Display**
- **LED-Innenbeleuchtung
im Kühlraum**
- **ColdSense – stabilere
Temperatur Dank zusätz-
lichem Kältesensor**
- Transparente Schubladen-
Vollausstattung
- Glas-Ablagen, kippbar,
als Flaschenablagen nutzbar
- Transparente Türausstattung:
Abstellfächer z.T. mit Metall-
Applikationen
- Verschiebbare Türablage
- Obst- und Gemüseschubladen: 2
- Flexi-Space: herausnehmbare
Glas-Ablagen im Gefrierraum
- Türanschlag rechts, wechselbar
- Schlepptür-Technik
- Kabellänge: 2,4 m

Technische Daten:

- Jährlicher Energieverbrauch
in kWh: 273
- Gesamtnutzzinhalt (Liter): 233
- Gesamtnutzzinhalt Kühlfächer
(Liter): 161
- Gesamtnutzzinhalt
***-Tiefkühlfächer (Liter): 72
- Luftschallemissionsklasse: C
- Luftschallemission
in dB(A) re 1 pW: 36
- Gefriervermögen (kg/24 Std.):
4,5
- Lagerzeit bei Störung (Std.): 14,5
- Klimaklasse: SN-N-ST-T

Zubehör:

- 2 Eierablagen
- Eisschaber
- Eiswürfelschale

Modell	SCB616F3LS
PNC	925 513 024
SP	€ 1.379,-



- ★ **Passendes Sonderzubehör:**
- Entnehmbares Ausziehtablett
 - Wine Rack
(Siehe Seite 145)

145ER NISCHE / SERIE 5000
LOWFROST
SANTO SCE614E1LS

AUSSTATTUNG



- **LowFrost-Technik im Gefrier-
raum – weniger Eisbildung
und sehr schnelles Abtauen**
- Elektronische
Temperaturregelung
- FROSTMATIC
- **LED-Innenbeleuchtung
im Kühlraum**
- **LED-Display**
- **ColdSense – stabilere
Temperatur Dank zusätz-
lichem Kältesensor**
- Transparente Schubladen-
Vollausstattung
- Glas-Ablagen, kippbar,
als Flaschenablagen nutzbar
- Transparente Türausstattung:
Abstellfächer z.T. mit Metall-
Applikationen
- Verschiebbare Türablage
- Obst- und Gemüseschubladen: 2
- FlexiSpace: herausnehmbare
Glas-Ablagen im Gefrierraum
- Türanschlag rechts, wechselbar
- Schlepptür-Technik
- Kabellänge: 2,4 m

Technische Daten:

- Jährlicher Energieverbrauch
in kWh: 203
- Gesamtnutzzinhalt (Liter): 217
- Gesamtnutzzinhalt Kühlfächer
(Liter): 160
- Gesamtnutzzinhalt
***-Tiefkühlfächer (Liter): 57
- Luftschallemissionsklasse: B
- Luftschallemission
in dB(A) re 1 pW: 35
- Gefriervermögen (kg/24 Std.):
3,3
- Lagerzeit bei Störung (Std.): 12,6
- Klimaklasse: SN-N-ST-T

Zubehör:

- 2 Eierablagen
- Eisschaber
- Eiswürfelschale

Modell	SCE614E1LS
PNC	933 033 548
SP	€ 1.369,-



★ **Passendes Sonderzubehör:**

- Entnehmbares Ausziehtablett
- Wine Rack

(Siehe Seite 145)

145ER NICHE / SERIE 5000
LOWFROST
SANTO SCB614F1LS

AUSSTATTUNG



- **LowFrost-Technik im Gefrier-
raum – weniger Eisbildung
und sehr schnelles Abtauen**
- Elektronische
Temperaturregelung
- FROSTMATIC
- **LED-Innenbeleuchtung
im Kühlraum**
- **LED-Display**
- **ColdSense – stabilere
Temperatur Dank zusätz-
lichem Kältesensor**
- Transparente Schubladen-
Vollausstattung
- Glas-Ablagen, kippbar,
als Flaschenablagen nutzbar
- Transparente Türausstattung:
Abstellfächer z.T. mit Metall-
Applikationen
- Verschiebbare Türablage
- Obst- und Gemüseschubladen: 2
- FlexiSpace: herausnehmbare
Glas-Ablagen im Gefrierraum
- Türanschlag rechts, wechselbar
- Schlepptür-Technik
- Kabellänge: 2,4 m

Technische Daten:

- Jährlicher Energieverbrauch
in kWh: 253
- Gesamtnutzzinhalt (Liter): 217
- Gesamtnutzzinhalt Kühlfächer
(Liter): 160
- Gesamtnutzzinhalt
***-Tiefkühlfächer (Liter): 57
- Luftschallemissionsklasse: B
- Luftschallemission
in dB(A) re 1 pW: 35
- Gefriervermögen (kg/24 Std.):
2,6
- Lagerzeit bei Störung (Std.): 13,2
- Klimaklasse: SN-N-ST

Zubehör:

- 2 Eierablagen
- Eisschaber
- Eiswürfelschale

Modell	SCB614F1LS
PNC	933 033 532
SP	€ 1.299,-



145ER NICHE / SERIE 5000
LOWFROST
SANTO SDB614F1AS

AUSSTATTUNG



- **LowFrost-Technik im Gefrier-
raum – weniger Eisbildung
und sehr schnelles Abtauen**
- Elektronische
Temperaturregelung
- FROSTMATIC
- **LED-Innenbeleuchtung
im Kühlraum**
- **LED-Display**
- **ColdSense – stabilere
Temperatur Dank zusätz-
lichem Kältesensor**
- Glas-Ablagen, kippbar,
als Flaschenablagen nutzbar
- Transparente Türausstattung:
Abstellfächer z.T. mit Metall-
Applikationen
- Obst- und Gemüseschublade: 1
- Türanschlag rechts, wechselbar
- Schlepptür-Technik
- Kabellänge: 2,4 m

Technische Daten:

- Jährlicher Energieverbrauch
in kWh: 222
- Gesamtnutzzinhalt (Liter): 218
- Gesamtnutzzinhalt Kühlfächer
(Liter): 180
- Gesamtnutzzinhalt
***-Tiefkühlfächer (Liter): 38
- Luftschallemissionsklasse: B
- Luftschallemission
in dB(A) re 1 pW: 35
- Gefriervermögen (kg/24 Std.):
3,7
- Lagerzeit bei Störung (Std.): 13,7
- Klimaklasse: SN-N-ST-T

Zubehör:

- 2 Eierablagen
- Eisschaber
- Eiswürfelschale

Modell	SDB614F1AS
PNC	925 542 788
SP	€ 1.299,-



- ★ **Passendes Sonderzubehör:**
- Entnehmbares Ausziehtablett
 - Wine Rack
(Siehe Seite 145)

123ER NISCHE/
SERIE 5000
SANTO SFE812E1AC



- ★ **Passendes Sonderzubehör:**
- Entnehmbares Ausziehtablett
 - Wine Rack
(Siehe Seite 145)

123ER NISCHE/
SERIE 5000
SANTO SFE612F1AF

AUSSTATTUNG



• **SoftClosing zur leichteren Türschließung**

- Elektronische Temperaturregelung
- COOLMATIC*
- FROSTMATIC
- **LCD-Display mit Touch Control**
- **LED-Innenbeleuchtung seitlich im Kühlraum**
- Glas-Ablagen, kippbar, als Flaschenablagen nutzbar
- Eine teilbare FlexiShelf-Glas-Ablage
- Top Türausstattung: transparente Abstellfächer mit Metall-Applikationen
- Verschiebbare Türablagen
- Obst- und Gemüseschublade: 1
- Türanschlag rechts, wechselbar
- Festtür-Technik mit SoftClosing
- Kabellänge: 2,4 m

Technische Daten:

- Jährlicher Energieverbrauch in kWh: 146
- Gesamtnutzzinhalt (Liter): 181
- Gesamtnutzzinhalt Kühlfächer (Liter): 167
- Gesamtnutzzinhalt ❄️-Tiefkühlfächer (Liter): 14
- Luftschallemissionsklasse: B
- Luftschallemission in dB(A) re 1 pW: 35
- Gefriervermögen (kg/24 Std.): 2,6
- Lagerzeit bei Störung (Std.): 9,8
- Klimaklasse: SN-N-ST

Zubehör:

- 2 Eierablagen

Modell	SFE812E1AC
PNC	933 033 351
SP	€ 1.559,-

AUSSTATTUNG



- Elektronische Temperaturregelung
- FROSTMATIC
- **LED-Display**
- **ColdSense – stabilere Temperatur Dank zusätzlichem Kältesensor**
- **LED-Innenbeleuchtung seitlich im Kühlraum**
- Glas-Ablagen, kippbar, als Flaschenablagen nutzbar
- Transparente Türausstattung: Abstellfächer z.T. mit Metall-Applikationen
- Obst- und Gemüseschublade: 1
- Türanschlag rechts, wechselbar
- Festtür-Technik
- Kabellänge: 2,4 m

Technische Daten:

- Energieeffizienzklasse: F
- Energiespektrum: A bis G
- Jährlicher Energieverbrauch in kWh: 182
- Nutzzinhalt (Liter): Gesamt: 181, Kühlraum: 167, ❄️-Gefrierfach: 14
- Geräuschklasse: B
- Geräusch in dB (A): 35
- Gefriervermögen (kg/24 Std.): 3,1
- Lagerzeit bei Störung (Std.): 9,8
- Klimaklasse: SN-N-ST-T

Zubehör:

- 2 Eierablagen

Modell	SFE612F1AF
PNC	933 033 338
SP	€ 1.149,-

* COOLMATIC ist ein eingetragenes Warenzeichen der Firma WAECO International GmbH.


Passendes Sonderzubehör:

- Entnehmbares Ausziehtablett
- Wine Rack
(Siehe Seite 145)

123ER NISCHE/
SERIE 5000
SANTO SKE612F1AF

AUSSTATTUNG



- Elektronische Temperaturregelung
- COOLMATIC*
- **LED-Display**
- **LED-Innenbeleuchtung seitlich im Kühlraum**
- Glas-Ablagen, kippbar, als Flaschenablagen nutzbar
- Transparente Türausstattung: Abstellfächer z.T. mit Metall-Applikationen
- Obst- und Gemüseschublade: 1
- Türanschlag rechts, wechselbar
- Festtür-Technik
- Kabellänge: 2,4 m

Technische Daten:

- Energieeffizienzklasse: F
- Energiespektrum: A bis G
- Jährlicher Energieverbrauch in kWh: 126
- Nutzhalt (Liter): 203
- Geräuschklasse: C
- Geräusch in dB (A): 36
- Klimaklasse: SN-N-ST-T

Zubehör:

- 2 Eierablagen

Modell	SKE612F1AF
PNC	933 033 244
SP	€ 1.099,-



★ **Passendes Sonderzubehör:**

- Wine Rack
(Siehe Seite 145)

88ER NISCHE/
SERIE 5000
SANTO SFE888D1AF

AUSSTATTUNG



- Elektronische Temperaturregelung
- COOLMATIC*
- FROSTMATIC
- **LCD-Display mit Touch Control**
- **LED-Innenbeleuchtung seitlich mit Aufhellungseffekt im Kühlraum**
- Glas-Ablagen, kippbar, als Flaschenablagen nutzbar
- Zwei höhenverstellbare Glas-Ablagen, davon eine teilbar
- Obst- und Gemüseschublade: 1
- Top Türausstattung: transparente Abstellfächer mit Metall-Applikationen
- Türanschlag rechts, wechselbar
- Festtür-Technik
- Kabellänge: 2,4 m

- Technische Daten:**
- Energieeffizienzklasse: D
 - Energiespektrum: A bis G
 - Jährlicher Energieverbrauch in kWh: 114
 - Nutzinhalt (Liter): Gesamt: 117, Kühlraum: 103
 - ❄️-Gefrierfach: 14
 - Geräuschklasse: C
 - Geräusch in dB (A): 36
 - Gefriervermögen (kg/24 Std.): 3,3
 - Lagerzeit bei Störung (Std.): 9
 - Klimaklasse: SN-N-ST

- Zubehör:**
- 2 Eierablagen

Modell	SFE888D1AF
PNC	933 020 575
SP	€ 1.079,-



★ **Passendes Sonderzubehör:**

- Wine Rack
(Siehe Seite 145)

88ER NISCHE/
SERIE 5000
SANTO SKE888D1AF

AUSSTATTUNG



- Elektronische Temperaturregelung
- COOLMATIC*
- **LCD-Display mit Touch Control**
- **LED-Innenbeleuchtung seitlich mit Aufhellungseffekt im Kühlraum**
- Glas-Ablagen, kippbar, als Flaschenablagen nutzbar
- Drei höhenverstellbare Glas-Ablagen, davon eine teilbar
- Obst- und Gemüseschublade: 1
- Top Türausstattung: transparente Abstellfächer mit Metall-Applikationen
- Türanschlag rechts, wechselbar
- Festtür-Technik
- Kabellänge: 2,4 m

- Technische Daten:**
- Energieeffizienzklasse: D
 - Energiespektrum: A bis G
 - Jährlicher Energieverbrauch in kWh: 74
 - Nutzinhalt (Liter): 137
 - Geräuschklasse: B
 - Geräusch in dB (A): 33
 - Klimaklasse: SN-N-ST-T

- Zubehör:**
- 2 Eierablagen

Modell	SKE888D1AF
PNC	933 019 582
SP	€ 979,-

* COOLMATIC ist ein eingetragenes Warenzeichen der Firma WAECO International GmbH.



- ★ **Passendes Sonderzubehör:**
- Entnehmbares Ausziehtablett
 - Wine Rack
(Siehe Seite 145)

88ER NISCHE/
SERIE 5000
SANTO SFB688F1AF

AUSSTATTUNG



- Elektronische Temperaturregelung
- FROSTMATIC
- **LED-Display**
- **ColdSense – stabilere Temperatur Dank zusätzlichem Kältesensor**
- **LED-Innenbeleuchtung seitlich mit Aufhellungseffekt im Kühlraum**
- Glas-Ablagen, kippbar, als Flaschenablagen nutzbar
- Transparente Türausstattung: Abstellfächer z.T. mit Metall-Applikationen
- Verschiebbare Türablage
- Obst- und Gemüseschublade: 1
- Türanschlag rechts, wechselbar
- Festtür-Technik
- Kabellänge: 2,4 m

Technische Daten:

- Jährlicher Energieverbrauch in kWh: 178
- Gesamtnutzzinhalt (Liter): 118
- Gesamtnutzzinhalt Kühlfächer (Liter): 104
- Gesamtnutzzinhalt ❄️-Tiefkühlfächer (Liter): 14
- Luftschallemissionsklasse: C
- Luftschallemission in dB(A) re 1 pW: 36
- Gefriervermögen (kg/24 Std.): 3,3
- Lagerzeit bei Störung (Std.): 9
- Klimaklasse: SN-N-ST

Zubehör:

- 2 Eierablagen

Modell	SFB688F1AF
PNC	933 020 066
SP	€ 959,-



- ★ **Passendes Sonderzubehör:**
- Entnehmbares Ausziehtablett
 - Wine Rack
(Siehe Seite 145)

88ER NISCHE/
SERIE 5000
SANTO SKB688E1AF

AUSSTATTUNG



- Elektronische Temperaturregelung
- COOLMATIC*
- **LED-Display**
- **LED-Innenbeleuchtung seitlich mit Aufhellungseffekt im Kühlraum**
- Glas-Ablagen, kippbar, als Flaschenablagen nutzbar
- Transparente Türausstattung: Abstellfächer z.T. mit Metall-Applikationen
- Verschiebbare Türablage
- Obst- und Gemüseschublade: 1
- Türanschlag rechts, wechselbar
- Festtür-Technik
- Kabellänge: 2,4 m

Technische Daten:

- Jährlicher Energieverbrauch in kWh: 93
- Nutzzinhalt Kühlfächer (Liter): 137
- Luftschallemissionsklasse: B
- Luftschallemission in dB(A) re 1 pW: 34
- Klimaklasse: SN-N-ST

Zubehör:

- 2 Eierablagen

Modell	SKB688E1AF
PNC	933 019 069
SP	€ 899,-



178ER NISCHE /
NOFROST / SERIE 7000
ARCTIS ABE818F6NC

AUSSTATTUNG



- 10 Jahre Garantie auf den Kompressor
- Inverter Kompressor
- SoftClosing zur leichteren Türschließung
- Elektronische Temperaturregelung
- FROSTMATIC
- LCD-Display mit Touch Control
- Temperatur-Warnung
- Tür-offen-Warnung
- NoFrost-Technik – nie mehr abtauen
- Transparente Ausstattung (5 Schubladen, 2 Klappen)
- Flexi-Space: herausnehmbare Glas-Ablagen
- Türanschlag rechts, wechselbar
- Festtür-Technik mit SoftClosing
- Kabellänge: 2,4 m

Technische Daten:

- Jährlicher Energieverbrauch in kWh: 292
- Nutzinhalt *****33**-Tiefkühlfächer (Liter): 204
- Luftschallemissionsklasse: C
- Luftschallemission in dB(A) re 1 pW: 39
- Gefriervermögen (kg/24 Std.): 16,5
- Lagerzeit bei Störung (Std.): 8,0
- Klimaklasse: SN-N-ST-T

Zubehör:

- 2 Kälteakkus
- Eiswürfelschale

Modell	ABE818F6NC
PNC	922 784 044
SP	€ 2.029,-



123ER NISCHE /
NOFROST / SERIE 7000
ARCTIS ABE812E6NC

AUSSTATTUNG



- 10 Jahre Garantie auf den Kompressor
- Inverter Kompressor
- SoftClosing zur leichteren Türschließung
- Elektronische Temperaturregelung
- FROSTMATIC
- LCD-Display mit Touch Control
- Temperatur-Warnung
- Tür-offen-Warnung
- NoFrost-Technik – nie mehr abtauen
- Transparente Ausstattung (4 Schubladen, 1 Klappe)
- Flexi-Space: herausnehmbare Glas-Ablagen
- Türanschlag rechts, wechselbar
- Festtür-Technik mit SoftClosing
- Kabellänge: 2,4 m

Technische Daten:

- Jährlicher Energieverbrauch in kWh: 203
- Nutzinhalt *****33**-Tiefkühlfächer (Liter): 122
- Luftschallemissionsklasse: C
- Luftschallemission in dB(A) re 1 pW: 40
- Gefriervermögen (kg/24 Std.): 11,5
- Lagerzeit bei Störung (Std.): 10,9
- Klimaklasse: SN-N-ST-T

Zubehör:

- Eiswürfelschale

Modell	ABE812E6NC
PNC	933 033 421
SP	€ 1.699,-



88ER NISCH E /
LOWFROST / SERIE 6000
ARCTIS ABE888E1LF

AUSSTATTUNG



- **LowFrost-Technik – weniger Eisbildung und sehr schnelles Abtauen**
- Elektronische Temperaturregelung
- FROSTMATIC
- **LCD-Display mit Touch Control**
- Temperatur-Warnung
- Tür-offen-Warnung
- Transparente Schubladen-Vollausstattung
- Flexi-Space: herausnehmbare Glas-Ablagen
- Türanschlag rechts, wechselbar
- Festtür-Technik
- Kabellänge: 2,4 m

Technische Daten:

- Jährlicher Energieverbrauch in kWh: 177
- Nutzinhalt *******-Tiefkühlfächer (Liter): 98
- Luftschallemissionsklasse: B
- Luftschallemission in dB(A) re 1 pW: 34
- Gefriervermögen (kg/24 Std.): 4,5
- Lagerzeit bei Störung (Std.): 13,5
- Klimaklasse: SN-N-ST-T

Zubehör:

- Eisschaber
- Eiswürfelschale

Modell **ABE888E1LF**

PNC 933 033 616

SP **€ 1.079,-**



60ER NISCH E /
SERIE 5000
ARCTIS ABB660F1AS

AUSSTATTUNG



- Elektronische Temperaturregelung
- FROSTMATIC
- Temperatur-Warnung
- Tür-offen-Warnung
- Transparente Schubladen-Vollausstattung
- Türanschlag rechts, wechselbar
- Schlepptür-Technik
- Kabellänge: 2,4 m

Technische Daten:

- Jährlicher Energieverbrauch in kWh: 204
- Nutzinhalt *******-Tiefkühlfächer (Liter): 57
- Luftschallemissionsklasse: B
- Luftschallemission in dB(A) re 1 pW: 35
- Gefriervermögen (kg/24 Std.): 3,5
- Lagerzeit bei Störung (Std.): 13,5
- Klimaklasse: SN-N-ST-T

Zubehör:

- Eisschaber
- Eiswürfelschale

Modell **ABB660F1AS**

PNC 922 691 688

SP **€ 1.029,-**

ANSPRUCHSVOLLES DESIGN. OPTIMALE LAGERUNG



Perfektioniertes Regalsystem –

Lagern Sie Ihre gesamte Sammlung in unserem Premium Weinklimaschrank, unabhängig der Flaschengröße. Die ausziehbaren Premium-Holzablagen bieten den idealen Abstand für alle 750-ml-Flaschentypen – sogar Ihren Lieblings-Champagner, ohne das Etikett zu zerkratzen.



Die perfekte Beleuchtung für Ihre Weinsammlung. Volle Sicht auf jedes Regal mit gleichmäßiger, seitlicher LED-Beleuchtung.



WEINKLIMASCHRANK UNTERBAU30 CM SERIE 7000 AWUS018B7B

AUSSTATTUNG



- 820 mm Nischenhöhe
- Temperaturbereich: +5°C bis zu +20°C
- Single-Zone Pro – individuelle Temperatureinstellung
- Platz für bis zu 18 Flaschen (0,75 L)
- LED-Innenbeleuchtung
- Premium Black
- Ausziehbare Holzablagen: 5
- **Dynamische Umluftkühlung**
- optischer und akustischer Tür-Offen-Alarm
- Temperaturalarm, optisch und akustisch
- Verstellbare Füße
- Kabellänge: 1,8 m

Technische Daten:

- Jährlicher Energieverbrauch in kWh: 139
- Gesamtnutzzinhalt (Liter): 61
- Luftschallemissionsklasse: C
- Luftschallemission in dB(A) re 1 pW: 38
- Klimaklasse: SN-N-ST
- Türanschlag: rechts, wechselbar

Finden Sie die
OENO by Vintec App hier:



Weitere Informationen zur optimalen Lagerung, siehe Kapitel „MattBlack Range“, ab Seite 32.

Modell **AWUS018B7B**

PNC 923 421 257

SP **€ 2.899,-**



WEINTEMPERIER-SCHRANK
UNTERBAU 60 CM SERIE 6000
AWUS052B5B

AUSSTATTUNG



- 822 mm Nischenhöhe
- Elektronische Temperaturregelung mit digitaler Anzeige
- Temperaturbereich: +5 °C bis zu +18 °C
- Innenbeleuchtung im Kühlraum: LED
- Premium Black
- Holzablagen: 6
- **Dynamische Umluftkühlung**
- Türanschlag: rechts, wechselbar
- Verstellbare Füße
- Antivibrationsschutz
- Kabellänge: 1,8 m

Technische Daten:

- Jährlicher Energieverbrauch in kWh: 148
- Anzahl der Standardweinflaschen: 52
- Gesamtnutzzinhalt (Liter): 145
- Gesamtnutzzinhalt Kühlfächer (Liter): 145
- Luftschallemissionsklasse: D
- Luftschallemission in dB(A) re 1 pW: 42
- Klimaklasse: N-ST

Finden Sie die
OENO by Vintec App hier:



Modell **AWUS052B5B**

PNC 923 421 304

SP € 2.299,-



WEINTEMPERIER-SCHRANK
UNTERBAU 30 CM SERIE 5000
AWUS020B5B

AUSSTATTUNG



- 822 mm Nischenhöhe
- Elektronische Temperaturregelung mit digitaler Anzeige
- Temperaturbereich: +5 °C bis zu +18 °C
- Innenbeleuchtung im Kühlraum: LED
- Premium Black
- Höhenverstellbare Holzablagen: 6
- **Dynamische Umluftkühlung**
- Türanschlag: rechts, wechselbar
- Verstellbare Füße
- Antivibrationsschutz
- Kabellänge: 1,8 m

Technische Daten:

- Jährlicher Energieverbrauch in kWh: 137
- Anzahl der Standardweinflaschen: 20
- Gesamtnutzzinhalt (Liter): 58
- Gesamtnutzzinhalt Kühlfächer (Liter): 58
- Luftschallemissionsklasse: D
- Luftschallemission in dB(A) re 1 pW: 42
- Klimaklasse: N-ST

Finden Sie die
OENO by Vintec App hier:



Modell **AWUS020B5B**

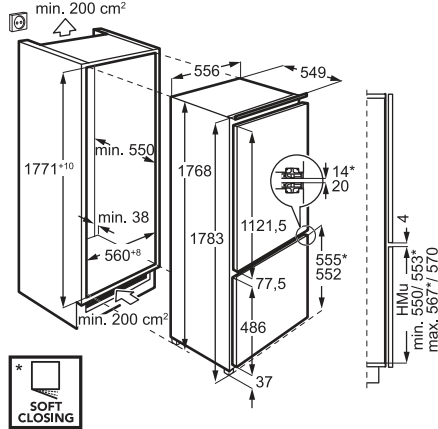
PNC 923 421 302

SP € 1.899,-

MASSBILDER

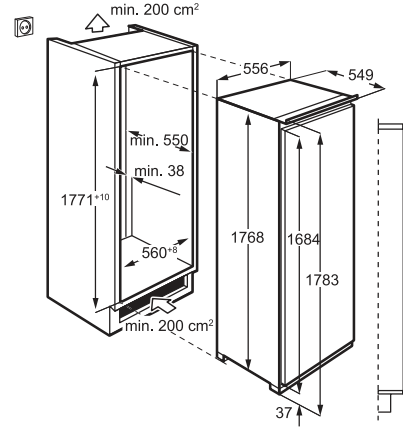
SCE818E9ZC

PSGBRF140D002005



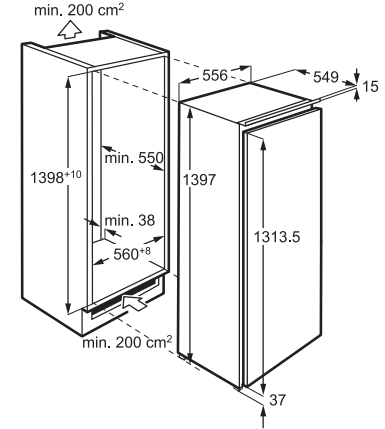
SFE818E9ZC / SKE818E9ZC / SFE818F1DC / SKE818F1DC

PSGBRE140D002003



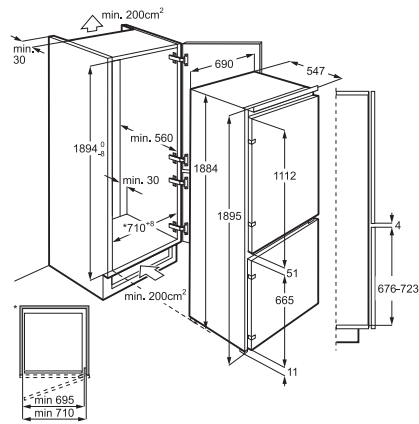
SFE814D9ZC / SKE814D9ZC

PSGBRE130D000002



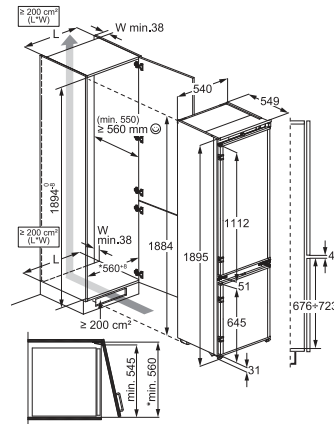
NSC7G751ES

PSGBRF210DE00001



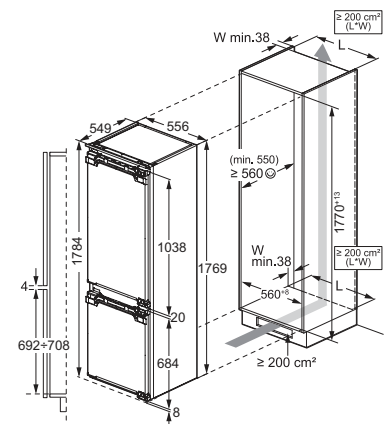
SCE819E5TS

PSGBRF210DE0000B



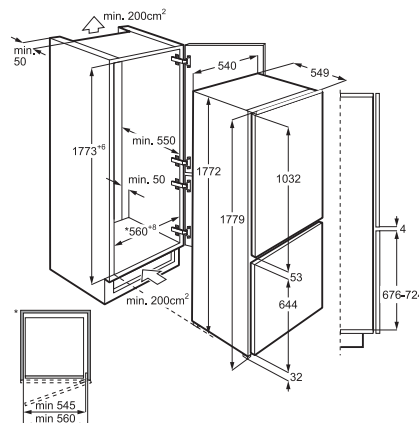
SCE818E8MF / SCE818E7MF

PSGBRF220DE00001



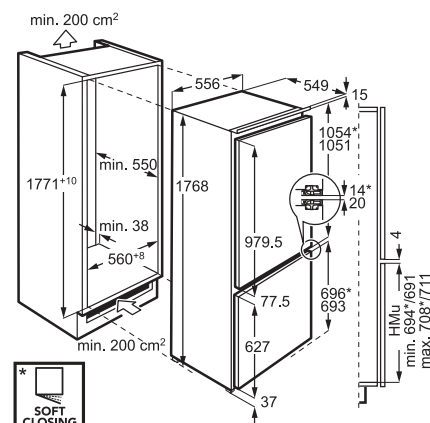
SCE818E8MS

PSGBRF170DE00005



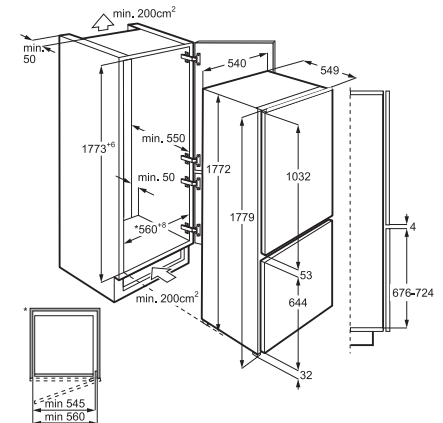
SCE818C5TC / SCE818E5TC

PSGBRE130D000004



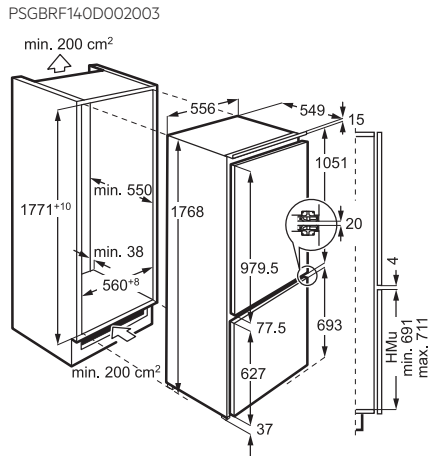
SCE618E5TS

PSGBRF170DE00005

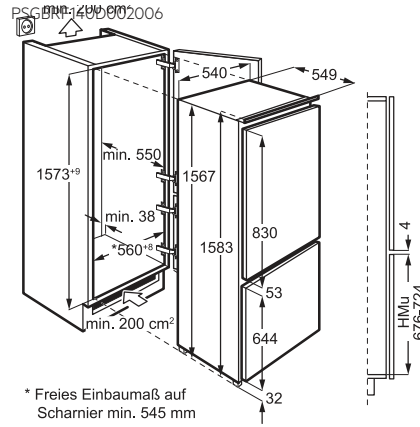


MASSBILDER

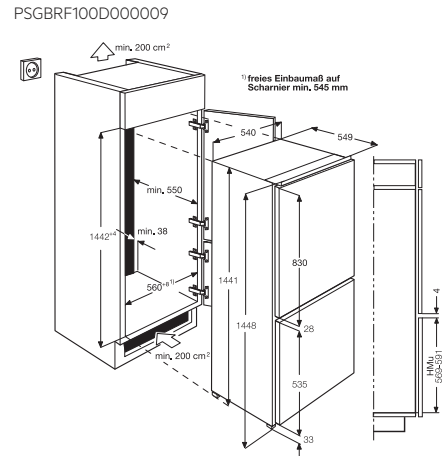
SCB618F3LF



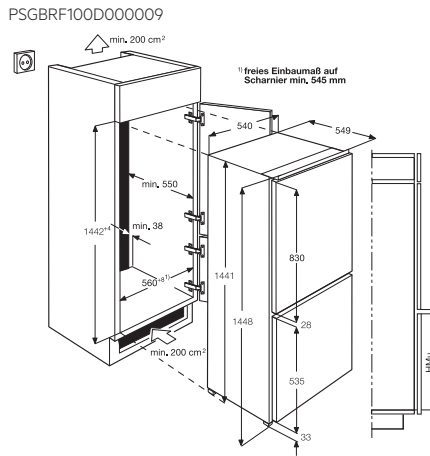
SCB616F3LS



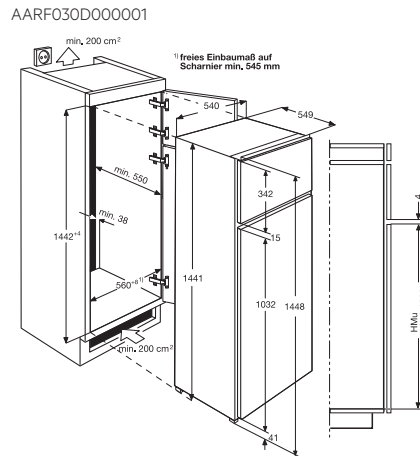
SCE614E1LS



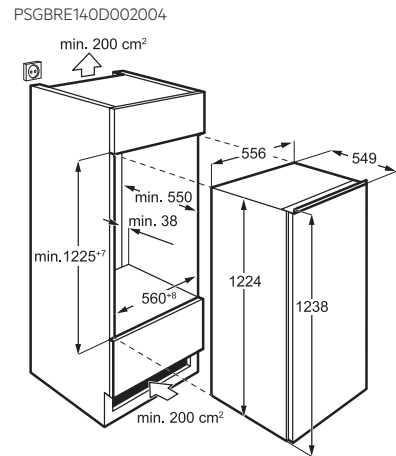
SCB614F1LS



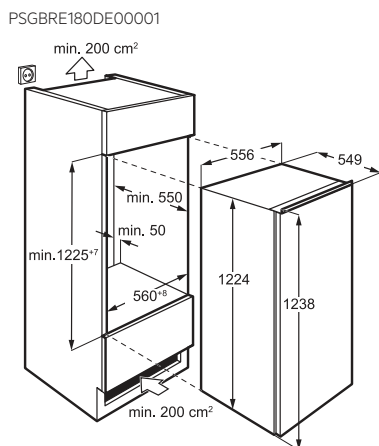
SDB614F1AS



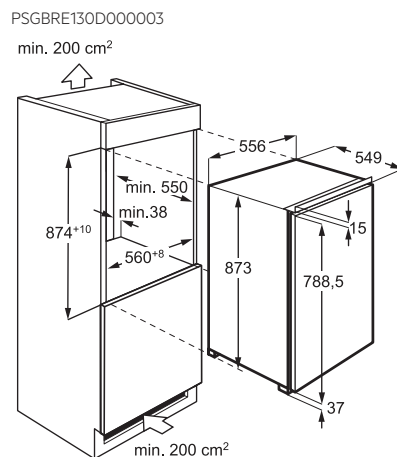
SFE812E1AC



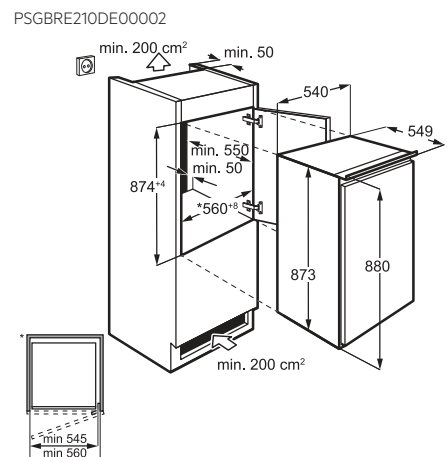
SFE612F1AF / SKE612F1AF



SFB688F1AF / SKB688E1AF



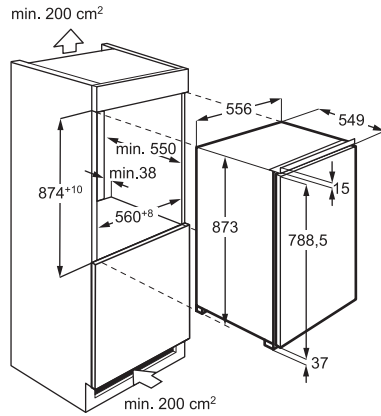
SFE888D1AF / SKE888D1AF



MASSBILDER

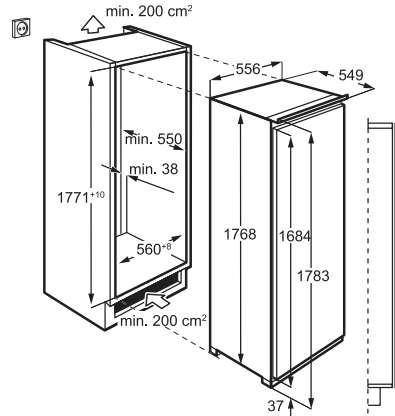
ABE888E1LF

PSGBRE130D000003



ABE818F6NC

PSGBRE140D002003



ABE812E6NC

PSGBRE140D002004

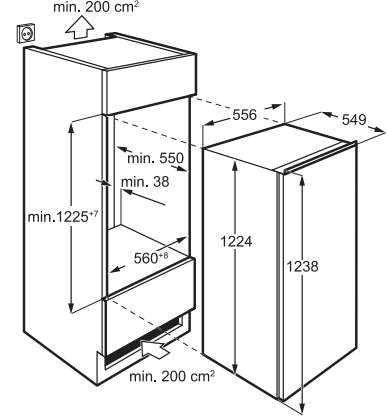
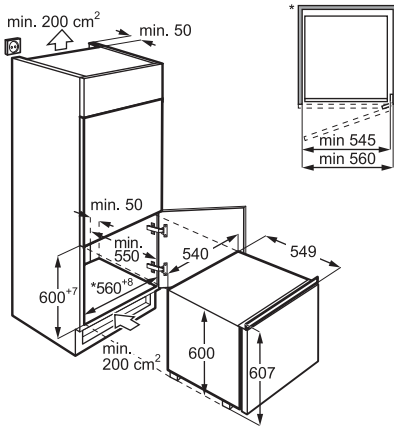


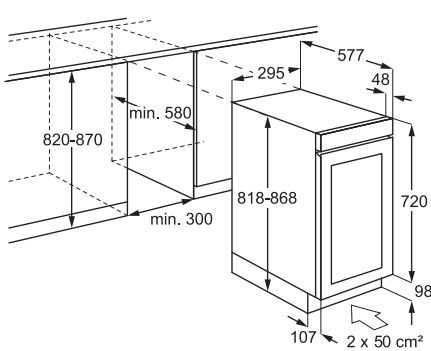
ABB660F1AS

PSGBFZ170DE00009



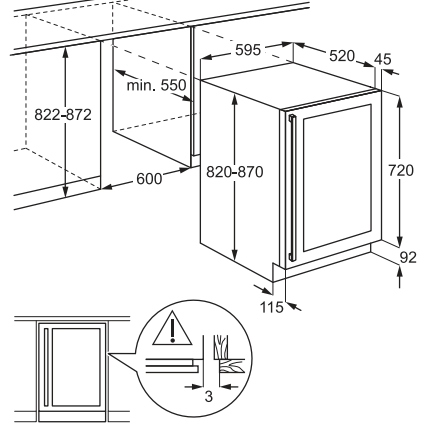
AWUS018B7B

PSGBWC220DE00003



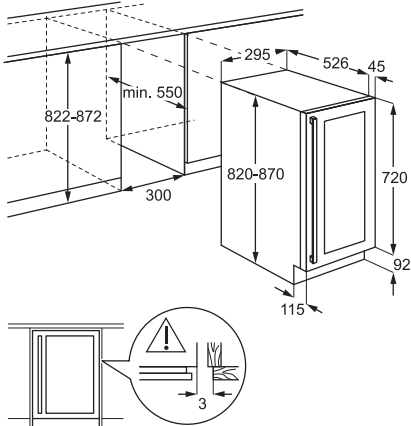
AWUS052B5B

PSGBWC210DE00001



AWUS020B5B

PSGBWC210DE00002





GESCHIRR- SPÜLEN

Geschirrspüler

Vollintegrierbare Geschirrspüler, 60 cm	178
Vollintegrierbarer Geschirrspüler, 55 cm	185
Integrierbare Geschirrspüler, 60 cm	186
Vollintegrierbare Geschirrspüler, 45 cm	188
Integrierbarer Geschirrspüler, 45 cm	188
Maßbilder	192

DIE AEG GESCHIRRRSPÜLER IM ÜBERBLICK

Unser Geschirrspülersortiment für höchsten Standard.
Glänzende Ergebnisse für Ihr Geschirr nach jedem
Spülgang. Vom mühelosen Be- und Entladen, bis hin zu
glänzenden Reinigungs- und Trockenergebnissen, lassen
wir keine Wünsche offen.



ComfortLift®

Der erste Unterkorb, der Ihnen entgegenkommt. Mit einem Handgriff hebt sich der untere Korb sanft nach oben, auf eine bequeme Arbeitshöhe. So lässt sich der Geschirrspüler mühelos und ohne Bücken ein- und ausräumen.



Satelliten-Sprüharm

Der Sprüharm mit Doppelrotation bietet eine bis zu dreimal bessere Sprühabdeckung. Die feine Verteilung des Sprühwassers erreicht jeden Winkel. Hartnäckige Verschmutzungen werden leichter gelöst und gleichzeitig Wasser gespart.



GlassCare®

GlassCare®: Besondere Pflege empfindlicher Beladung.
SoftSpikes & SoftGrips: Sicherer Halt für Ihre Gläser.



ComfortRails

Die Teleskopauszüge ComfortRails lassen den Oberkorb und die Besteckschublade sanft in den Geschirrspüler gleiten.



AirDry Technologie

Am Ende der Trocknungsphase wird die Tür automatisch 10 cm geöffnet. Das Geschirr trocknet fleckenfrei. Es ist kein Nachtrocknen notwendig und spart Energie.



Connectivity:

Nur eine gut gepflegte Geschirrspülmaschine sorgt für perfekte Ergebnisse bei jedem Spülgang. Die My AEG Kitchen App unterstützt mit einfachen Schritt-für-Schritt Anweisungen und praktischen Pflegerinnerungen: Vom Einstellen der Wasserhärte bis hin zum Säubern von Sieb oder Sprüharm.



**3000
AirDry**



**6000
SatelliteClean®**



**7000
GlassCare®**



**9000
ComfortLift®**



AEG SMARTKITCHEN INTELLIGENTE GERÄTEPFLEGE – FÜR MAXIMALE LEISTUNG

Die vernetzten AEG QuickSelect Geschirrspüler erleichtern Ihnen in Kombination mit der My AEG Kitchen App die erstmalige Geräteeinrichtung und die umfassende Gerätepflege deutlich – für immer optimale Performance, perfekte Sauberkeit Ihres Koch- und Essgeschirrs und erhöhte Gerätelebensdauer.

SMART MACHINE CARE

Im Machine Care Bereich der My AEG Kitchen App finden sich Schritt-für-Schritt-Videotutorials und nützliche Pflege-Tipps. Ergänzend zur praktischen Kalender- und Reminder-Funktion sendet der Geschirrspüler nach 60 Spülgängen automatisch eine Benachrichtigung, um Sie über eine erforderliche Gerätereinigung zu informieren.

[AEG.at/connectivity](https://www.aeg.at/connectivity)



My AEG
Kitchen App



PROCLEAN™

Unsere ProClean™ Geschirrspüler haben bei gleichen Außenmaßen einen größeren Innenraum mit 10 Liter mehr Beladungsvolumen. Zusätzlich bringt der Satelliten-Sprüharm mit Doppelrotation Sauberkeit in jeden Winkel.



Satelliten-Sprüharm

Der ProClean™ Sprüharm mit Doppelrotation bringt Sauberkeit bis in jeden Winkel und schwer erreichbare Ecken – auch bei sperriger oder voluminöser Beladung.



Beste Energieeffizienz

Die neuen EU-Energieeffizienzlabels kennzeichnen unsere sparsamsten Geräte nun mit A.



ExtraSilent Programm

Unsere ProClean™ Geschirrspüler mit nur 37 dB sind im Betrieb besonders leise. Auch tagsüber kann das ExtraSilent Programm von Nutzen sein, störende Nebengeräusche sind mit diesem Geschirrspüler kein Problem mehr.



BeamOnFloor 2-farbig

Die vollintegrierten FAVORIT Geschirrspüler strahlen einen roten Lichtpunkt auf den Boden ab. Das Programmende zeigt der Geschirrspüler danach mit einem grünen Lichtpunkt an.

ProWater-System

ProClean™ schafft mit einem dritten Sprüharm beste Voraussetzungen für noch mehr Perfektion – auf insgesamt 5 Sprühebene.

XXL-Innenraum

Auch große Geschirrtile wie Töpfe oder Servier-Teller mit bis zu 33 cm Durchmesser finden hier bequem Platz. Bei absolut identischen Außenmaßen bietet der XXL-Innenraum mehr Freiraum als der Wettbewerb.



TimeBeam – Projektion der Restlaufanzeige

Damit die Restlaufzeit sichtbar bleibt, haben die vollintegrierten Modelle der 9er- und 8er-Serie die „TimeBeam“-Anzeige: Die noch verbleibende Zeit sieht man als Projektion auf dem Boden.

Für alle vollintegrierten Geschirrspüler gilt: ein Gerät – 2 Möglichkeiten der Frontmontage

ProClean™-Geschirrspüler 60 cm: Schlepptürmontage „PerfectFit“ für Möbelfronten von 670–825 mm. Festtürmontage für Möbelfronten von 670–776 mm. Einstiegs-Geschirrspüler 60 cm und 45 cm: Schlepptürmontage für Möbelfronten von 645–776 mm. Festtürmontage für Möbelfronten von 645–720 mm. Dank der Schlepptürtechnik sind kleine Spaltmaße von 2 mm möglich.

Perfekt für jede Nische

Durch das Sonderzubehör FitsAll erhalten Sie die Möglichkeit unseren ProClean™ Standardspüler für eine Großraumnische bis 940 mm vorzubereiten. Selbst die für diese Nischenhöhe benötigten Frontlängen stellen für unsere ProClean™ Geschirrspüler kein Problem dar. Mit nur wenigen Handgriffen kann die Fußverlängerung montiert und das Gerät in die Großraumnische eingepasst werden. Ihr Vorteil: nur noch ein Geschirrspüler für die Nischenhöhen von 820 bis 940 mm.

QUICKSELECT



QuickSelect

Personalisierte Zeit-Steuerung. Optimiert Energieverbrauch. AEG-QuickSelect lässt Sie bestimmen, wie lange die Geschirrrreinigung dauern soll. Dabei zeigt Ihnen der Ecometer, wie ökologisch der gewählte Spülgang ist.



MEHR PLATZ UND FLEXIBILITÄT



ComfortRails

In mehreren Modellen lassen die Teleskopauszüge den Oberkorb und die Besteckschublade sanft in den Geschirrspüler gleiten.

Besteckkorb

Der Besteckkorb lässt sich bequem über die vorderen Tellerhalter verschieben und das Besteckgitter kann platzsparend eingeklappt werden.

Messerhalter

Der spezielle Einsatz spült schonend und sicher lange und scharfe Messer.

Korbbremse im Unterkorb

Der Unterkorb wurde mit einer Korbbremse versehen, so dass beim Herausziehen des Unterkorbes dieser nicht über die Tür rollt.

Glasschutzsystem

Dank einem sanften Temperaturübergang in den Reinigungsphasen, der glasschonenden Wasserhärteeinstellung und einem besonderen Glas-Programm werden Gläser äußerst schonend gereinigt.

Umklappbare Tellerreihen

Bei den ProClean™ Geschirrspülern lassen sich im Unterkorb bis zu 4 Stachelreihen umlegen. Kleinere Töpfe oder Schüsseln können nicht durchfallen, große Geschirrtteile finden genug Platz.

QuickLift Höhenverstellung

Mit dem QuickLift kann die Höhe des Oberkorbes verstellt werden, um den Innenraum an größere Formate anzupassen – das geht sogar, wenn dieser voll beladen ist.

Slim-Line-Kollektion

Die neue AEG Slim-Line-Kollektion macht keine Kompromisse für kleine Küchen. Endlich Platz für das ganze Kochgeschirr: für 9 oder – mit MaxiFlex Plus Schublade – sogar für 10 Maßgedecke.

MaxiFlex Plus Besteckschublade mit 15 Maßgedecken

Beste Spülergebnisse für sperrige Küchenutensilien – von mehrteiligen Bestecken bis hin zu Küchenutensilien mit Übergröße. Die seitliche Höhe der MaxiFlex Plus Schublade schafft großzügig Raum im Oberkorb. Das Design der MaxiFlex Plus Schublade ist in der Mitte gleichmäßig tief, wodurch die Luft optimal zirkulieren kann.



SoftSpikes

Die SoftSpikes im Oberkorb geben Ihren wertigen Gläsern jetzt noch besseren Halt und können flexibel im Oberkorb platziert werden.



SoftGrip Weinglashalter

Bei den Weinglashaltern können die Stiele der Weingläser einfach eingeklipst werden. Sicherer und fester kann kein Weinglas im Geschirrspüler stehen.

Platz für große Gläser

Durch den höheren Oberkorb bei Geräten mit Besteckkorb eröffnet sich die Möglichkeit, große Gläser auch am äußeren Rand des Oberkorbes zu platzieren.



MAXIFLEX PLUS BESTECKSCHUBLADE BESTE SPÜLERGEBNISSE FÜR SPERRIGE KÜCHENUTENSILIEN



MaxiFlex Plus Besteckschublade mit 15 Maßgedecken

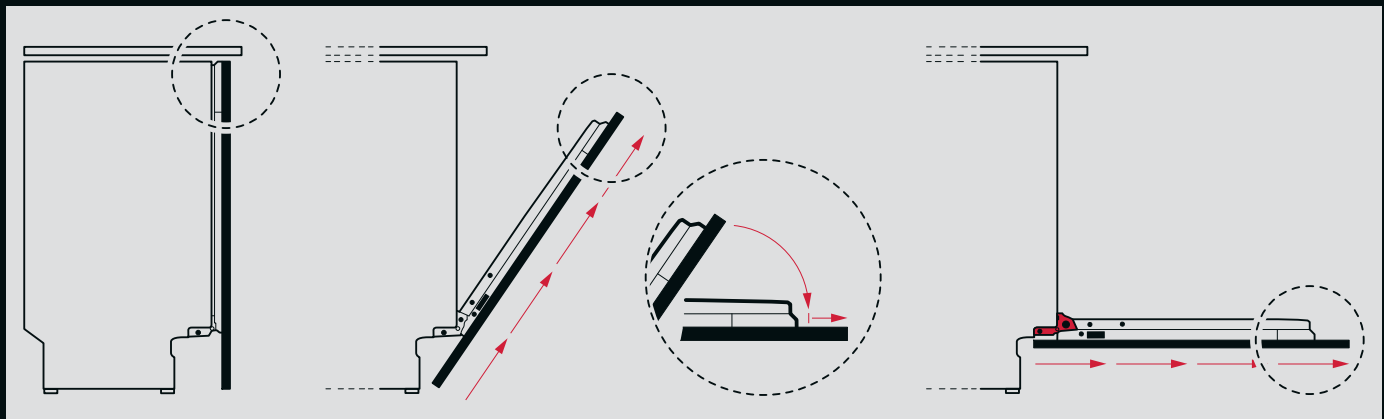
Beste Spülergebnisse für sperrige Küchenutensilien – von mehrteiligen Bestecken bis hin zu Küchenutensilien mit Übergröße. Die seitliche Höhe der MaxiFlex Plus Schublade schafft großzügig Raum im Oberkorb. Das Design der MaxiFlex Plus Schublade ist in der Mitte gleichmäßig tief, wodurch die Luft optimal zirkulieren kann.

PERFECTFIT SCHLEPPTÜRTECHNIK

Die Schlepptürtechnologie ist eine patentierte Lösung, wodurch die Möbelfront gleitend an der Gerätetür bewegt wird und dadurch ideal für den Hocheinbau ist.

Möbelfronten, die gleiten

Unsere Modelle passen dank der intelligenten Schlepptürtechnologie in alle Nischen. Somit kann AEG als einziges Unternehmen am Markt alle gängigen Raster der Küchenindustrie darstellen.



Schritt 1

Bei geschlossener Tür schließt die extralange Möbelfront bündig mit den anderen Möbelfronten ab.

Schritt 2

Wenn die Tür geöffnet wird, gleitet die Möbelfront durch die integrierte Schlepptürtechnologie „PerfectFit“ am Geschirrspüler nach oben. Die Möbelfront gleitet an 2 Gleitpilzen und 2 Winkeln, die zwischen der Möbelfront und der Gerätetür sitzen.

Schritt 3

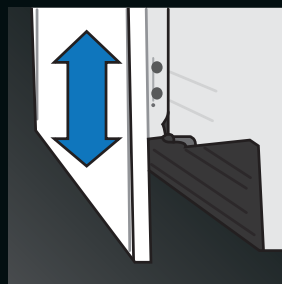
Die Tür lässt sich komplett öffnen, ohne den Sockel ausschneiden zu müssen.

IHRE VORTEILE IM ÜBERBLICK



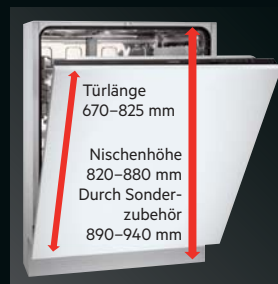
Sockelleiste von 0 mm bis 140 mm

Keine speziellen Ausschnitte notwendig durch die unterschiedlichen Höhen der Sockelleiste. Das erreicht außerdem ein Spaltmaß von 2 mm (andere Hersteller 4 mm).



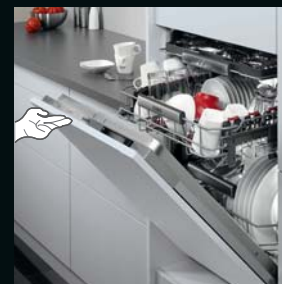
Schnelle vertikale Ausrichtung

Die Möbelfront kann bis zu 5 mm vertikal ausgerichtet werden.



Flexibel mit den Frontlängen

Möbelfronten von 670 mm bis 825 mm können montiert werden.



Automatische Türbremse

Türgewichte zwischen 1,5 kg und 10 kg werden automatisch ausbalanciert. Es ist keine nachträgliche oder zusätzliche Einstellung durch den Monteur nötig.

WEITERE AUSSTATTUNGSMERKMALE



AirDry Technologie

Am Ende der Trocknungsphase wird die Tür automatisch 10 cm geöffnet. Das Geschirr trocknet fleckenfrei. Es ist kein Nachtrocknen notwendig und spart Energie.



Beladungserkennung Sensorlogic

Die Beladungserkennung passt die notwendige Wassermenge, den Energiebedarf und die Programmabläufe entsprechend aufeinander an. Es wird nicht mehr Strom und Wasser eingesetzt als unbedingt notwendig.



AutoOff-Funktion

Die AutoOff-Funktion sorgt dafür, dass sich das Gerät zehn Minuten nach Ende des Programmes automatisch vollständig abschaltet. Es fließt kein Strom mehr, das spart zusätzlich Energie.



30-Minuten-Programm 60 °C

Das Kurz-Programm reinigt eine halbe Ladung leicht verschmutztes Tafelgeschirr in nur 30 Minuten.

Startzeitvorwahl und Restlaufanzeige

Alle ProClean™ Modelle besitzen eine Startzeitvorwahl von 1–24 Stunden für die individuelle Zeitplanung. Während das Programm läuft, können Sie die jeweils aktuelle Restlaufzeit in Minuten ablesen.



Aqua-Control-System

Das Aqua-Control-System von AEG mit doppelwandigem Zulaufschlauch und einem integrierten Auslaufschutz bietet maximale Sicherheit. Die Aqua-Alarm Funktion informiert akustisch über eine Störung.



TimeSaver

Jetzt entscheiden Sie über die Dauer des Programms. Mit der TimeSaver Option können Sie die Programmdauer um bis zu 50 % kürzen. Ganz nach Ihrem Zeitplan.

Salz- und Klarspüleranzeige

Diese LED-Anzeigen signalisiert Ihnen sofort, dass der Vorrat an Klarspüler oder Salz zur Neige geht.

Wassersensor

Der innovative Wassersensor misst die Trübung des Spülwassers. Er entscheidet, ob ein zusätzlicher Spülgang erforderlich ist und sorgt somit für das beste Spülergebnis mit minimalem Energie- und Wasserverbrauch.

Programm Maschinenpflege

Pflegt den Geschirrspüler – für eine lange Lebensdauer. Mit diesem Reinigungsprogramm und einem Maschinenreiniger werden Fett- und Kalkrückstände im Geräteinnenraum sorgfältig entfernt.

Warmwasser-System

Um den Energieverbrauch und CO₂-Ausstoß auf ein Mindestmaß zu senken, wird das Wasser nicht im Gerät erwärmt, sondern über den vorhandenen Warmwasser-Anschluss bezogen.



AutoSense Programm 50–60 °C

Im AutoSense Programm erkennt der integrierte Hochleistungssensor den Verschmutzungsgrad der jeweiligen Beladung noch präziser. Die Spülparameter werden automatisch eingestellt, um Energie-, Wasser- und Zeit zu sparen.



Dual-Sprüharm (nur 45 cm)

Dual-Sprüharm: 100 % Wasserabdeckung im Oberkorb. Die zwei rotierenden, am Oberkorb montierten, Sprüharme sorgen für eine optimale Wasserabdeckung auch im oberen Bereich des Spülers.

COMFORTLIFT® DER ERSTE UNTERKORB, DER IHNEN ENTGEGENKOMMT





ComfortLift®



PROCLEAN™ / SERIE 9000 /
COMFORTLIFT® / CONNECTIVITY /
39 DB – EXTRA SILENT 37 DB
FAVORIT FSK93848P

AUSSTATTUNG



- ab 7 Liter Wasserverbrauch im AutoSense Programm
 - **WLAN-fähiger Geschirrspüler, steuerbar über My AEG Kitchen App**
 - Energieverbrauch in kWh des Eco-Programms pro 100 Zyklen: 85
 - Anzahl der Maßgedecke im Eco-Programm: 14
 - Wasserverbrauch in Liter im Eco-Programm pro Zyklus: 11
 - Dauer in Stunden im Eco-Programm: 4:00
 - Luftschallemissionsklasse: B
 - Luftschallemission in dB(A) re 1 pW: 39 – **Extra Silent 37**
 - Beladungserkennung Sensorlogic im AutoSense Programm
 - Wassersensor
 - **LED-Display mit Bedienung über QuickSelect Slider**
 - Touch Bedienung
 - AutoOff - Abschaltautomatik
 - AirDry Technologie
 - Warmwasseranschluss bis 60 °C
 - 7 Spülprogramme: 160 Minuten, 60 Minuten, 90 Minuten, AutoSense 50–60 °C, Eco 50 °C, Maschinenpflege, Quick 30 Minuten
 - **3 Optionen:** Extra Silent, Glasschutz, XtraPower
 - Deckendusche
 - ProWaterSystem – großer Deckensprüharm
 - ProClean™ Satelliten-Sprüharm
 - 1–24 Stunden Startzeitvorwahl
 - Restlaufanzeige
 - **LED-Innenbeleuchtung**
 - **TimeBeam**
 - Akustisches Signal am Programmende
 - Inverter-Motor
 - XXL-Innenraum
 - **Schleppürtechnologie** „PerfectFit“ für Fronten von 670–825 mm
 - Oberkorb: beidseitige Schnellhöhenverstellung; ComfortRails; 4 klappbare Tassenablagen; 2 klappbare Tellerhalter; 2 klappbare Halterungen für große Trinkgläser; 2 SoftSpikes; 6 SoftGrips Weinglashalter; Griff mit Edelstahl
 - **MaxiFlex Plus Besteckschublade mit Halter für lange Messer**
 - Unterkorb: **ComfortLift®** mit 4 klappbaren Tellerhaltern, Griff mit Edelstahl
 - Aqua Control – Wasserstopp
- | Modell | FSK93848P |
|--------|-------------|
| PNC | 911 438 391 |
| SP | € 2.499,- |

Maßbilder siehe Seite 192

Information zu Servicescharnier (Schleppürtechnik) für höhere Türfrontgewichte siehe Kapitel „Einbautechnik“ Seite 222.



ComfortLift®



PROCLEAN™ / SERIE 9000 /
COMFORTLIFT® /
42 DB – EXTRA SILENT 40 DB
FAVORIT FSK94847P

AUSSTATTUNG



- ab 7 Liter Wasserverbrauch im AutoSense Programm
 - Energieverbrauch in kWh des Eco-Programms pro 100 Zyklen: 75
 - Anzahl der Maßgedecke im Eco-Programm: 14
 - Wasserverbrauch in Liter im Eco-Programm pro Zyklus: 11
 - Dauer in Stunden im Eco-Programm: 4:00
 - Luftschallemissionsklasse: B
 - Luftschallemission in dB(A) re 1 pW: 42 – **Extra Silent 40**
 - Beladungserkennung Sensorlogic im AutoSense Programm
 - Wassersensor
 - **LED-Display mit Bedienung über QuickSelect Slider**
 - Touch Bedienung
 - AutoOff – Abschaltautomatik
 - AirDry Technologie
 - Warmwasseranschluss bis 60 °C
 - 7 Spülprogramme: 160 Minuten, 60 Minuten, 90 Minuten, AutoSense 50–60 °C, Eco 50 °C, Maschinenpflege, Quick 30 Minuten
 - **3 Optionen:** Extra Silent, Glasschutz, XtraPower
 - Deckendusche
 - ProWaterSystem – großer Deckensprüharm
 - ProClean™ Satelliten-Sprüharm
 - 1–24 Stunden Startzeitvorwahl
 - Restlaufanzeige
 - **LED-Innenbeleuchtung**
 - **TimeBeam**
 - Akustisches Signal am Programmende
 - Inverter-Motor
 - XXL-Innenraum
 - **Schleppürtechnologie** „PerfectFit“ für Fronten von 670–825 mm
 - Oberkorb: beidseitige Schnellhöhenverstellung; 4 klappbare Tassenablagen; 2 klappbare Tellerhalter; 2 klappbare Halterungen für große Trinkgläser; 2 SoftSpikes; 6 SoftGrips Weinglashalter; Griff mit Edelstahl
 - **MaxiFlex Plus Besteckschublade mit Halter für lange Messer**
 - Unterkorb: **ComfortLift®** mit 4 klappbaren Tellerhaltern, Griff mit Edelstahl
 - Aqua Control – Wasserstopp
- | Modell | FSK94847P |
|--------|-------------|
| PNC | 911 438 461 |
| SP | € 2.199,- |

Anschlusswert:

- 1,55–2,2 kW für Anschluss an 200–240 V~; 10 A

Sonderzubehör:

(Siehe Seite 208)



ComfortLift®



PROCLEAN™ / SERIE 9000 /
COMFORTLIFT® /
44 DB – EXTRA SILENT 42 DB
FAVORIT FSK83827P

AUSSTATTUNG



- ab 7 Liter Wasserverbrauch im AutoSense Programm
 - Energieverbrauch in kWh des Eco-Programms pro 100 Zyklen: 85
 - Anzahl der Maßgedecke im Eco-Programm: 14
 - Wasserverbrauch in Liter im Eco-Programm pro Zyklus: 21
 - Dauer in Stunden im Eco-Programm: 4:00
 - Luftschallemissionsklasse: B
 - Luftschallemission in dB(A) re 1 pW: 44 – **Extra Silent 42**
 - Beladungserkennung Sensorlogic im AutoSense Programm
 - **LED-Display mit Bedienung über QuickSelect Slider**
 - Touch Bedienung
 - AutoOff - Abschaltautomatik
 - AirDry Technologie
 - 7 Spülprogramme: 160 Minuten, 60 Minuten, 90 Minuten, AutoSense 50–60 °C, Eco 50 °C, Maschinenpflege, Quick 30 Minuten
 - **3 Optionen:** Extra Silent, Glasschutz, XtraPower
 - Deckendusche
 - ProWaterSystem – großer Deckensprüharm
 - ProClean™ Satelliten-Sprüharm
 - 1–24 Stunden Startzeitvorwahl
 - **BeamOnFloor** 2-farbig
 - XXL-Innenraum
 - **Schlepptürtechnologie** „PerfectFit“ für Fronten von 670–825 mm
 - Oberkorb: beidseitige Schnellhöhenverstellung; 4 klappbare Tassenablagen; 2 klappbare Tellerhalter; 2 klappbare Halterungen für große Trinkgläser; 2 SoftSpikes; 6 SoftGrips Weinglshalter; Griff mit Edelstahl
 - **MaxiFlex Plus Besteckschublade**
 - Unterkorb: **ComfortLift®** mit 4 klappbaren Tellerhaltern, Griff mit Edelstahl
 - Aqua Control – Wasserstopp
 - **Anschlusswert:** 1,55-2,2 kW für Anschluss an 200–240 V~; 10 A
 - **Sonderzubehör:** Fußverlängerung für die Großraumnische bis 94 cm FITS-ALLII PNC 911 740 625 **SP € 50,-**
 - Seitliche Edelstahlverblendung TB60 PNC 902 979 642 **SP € 36,-**
- | Modell | FSK83827P |
|--------|-------------|
| PNC | 911 434 789 |
| SP | € 1.999,- |



ComfortLift®



COMFORTLIFT® / SERIE 9000 /
44 DB – EXTRA SILENT 42 DB
FAVORIT FSE82827P

AUSSTATTUNG



- ab 7 Liter Wasserverbrauch im AutoSense Programm
 - Energieverbrauch in kWh des Eco-Programms pro 100 Zyklen: 92
 - Anzahl der Maßgedecke im Eco-Programm: 12
 - Wasserverbrauch in Liter im Eco-Programm pro Zyklus: 11
 - Dauer in Stunden im Eco-Programm: 4:00
 - Luftschallemissionsklasse: B
 - Luftschallemission in dB(A) re 1 pW: 44 – **Extra Silent 42**
 - Beladungserkennung Sensorlogic im AutoSense Programm
 - Wassersensor
 - **LED-Display mit Bedienung über QuickSelect Slider**
 - Touch Bedienung
 - AutoOff - Abschaltautomatik
 - AirDry Technologie
 - Warmwasseranschluss bis 60 °C
 - 7 Spülprogramme: 160 Minuten, 60 Minuten, 90 Minuten, AutoSense 50–60 °C, Eco 50 °C, Maschinenpflege, Quick 30 Minuten
 - **3 Optionen:** Glasschutz, Extra Silent, XtraPower
 - Deckendusche
 - 1–24 Stunden Startzeitvorwahl
 - Restlaufanzeige
 - **BeamOnFloor** 2-farbig
 - Akustisches Signal am Programmende
 - Inverter-Motor
 - XXL-Innenraum
 - **Schlepptürtechnologie** „PerfectFit“ für Fronten von 670–825 mm
 - Oberkorb: beidseitige Schnellhöhenverstellung; 4 klappbare Tassenablagen; 12 SoftGrips Weinglshalter; 2 klappbare Tellerhalter; 2 klappbare Halterungen für große Trinkgläser; 4 SoftSpikes; AEG Korbgriff
 - Besteckkorb
 - Unterkorb: **ComfortLift®** mit 4 klappbaren Tellerhaltern, Griff mit Edelstahl
 - Aqua Control – Wasserstopp
 - **Anschlusswert:** 1,95 kW für Anschluss an 220–240 V~; 10 A
 - **Sonderzubehör:** Fußverlängerung für die Großraumnische bis 94 cm FITS-ALLII PNC 911 740 625 **SP € 50,-**
 - Seitliche Edelstahlverblendung TB60 PNC 902 979 642 **SP € 36,-**
- | Modell | FSE82827P |
|--------|-------------|
| PNC | 911 434 768 |
| SP | € 1.949,- |

Maßbilder siehe Seite 192

Information zu Servicescharnier (Schlepptürtechnik) für höhere Türfrontgewichte siehe Kapitel „Einbautechnik“ Seite 222.



PROCLEAN™ / SERIE 7000 /
MAXIFLEX / CONNECTIVITY /
39 DB – EXTRA SILENT 37 DB
FAVORIT FSK73778P

AUSSTATTUNG



- ab 7 Liter Wasserverbrauch im AutoSense Programm
 - **WLAN-fähiger Geschirrspüler, steuerbar über My AEG Kitchen App**
 - Energieverbrauch in kWh des Eco-Programms pro 100 Zyklen: 86
 - Anzahl der Maßgedecke im Eco-Programm: 15
 - Wasserverbrauch in Liter im Eco-Programm pro Zyklus: 21
 - Dauer in Stunden im Eco-Programm: 4:00
 - Luftschallemissionsklasse: B
 - Luftschallemission in dB(A) re 1 pW: 39 – **Extra Silent 37**
 - Beladungserkennung Sensorlogic im AutoSense Programm
 - **LED-Display mit Bedienung über QuickSelect Slider**
 - Touch Bedienung
 - AutoOff - Abschaltautomatik
 - AirDry Technologie
 - 7 Spülprogramme: 160 Minuten, 60 Minuten, 90 Minuten, AutoSense 50–60 °C, Eco 50 °C, Maschinenpflege, Quick 30 Minuten
 - **3 Optionen:** Extra Silent, Glasschutz, XtraPower
 - ProWaterSystem – großer Deckensprüharm
 - ProClean™ Satelliten-Sprüharm
 - 1–24 Stunden Startzeitvorwahl
 - **LED-Innenbeleuchtung**
 - **TimeBeam**
 - XXL-Innenraum
 - **Schlepptürtechnologie** „PerfectFit“ für Fronten von 670–825 mm
 - Oberkorb: beidseitige Schnellhöhenverstellung; ComfortRails; 4 klappbare Tassenablagen; 2 klappbare Tellerhalter; 2 klappbare Halterungen für große Trinkgläser; 2 SoftSpikes; 6 SoftGrips Weinglashalter; Griff mit Edelstahl
 - **MaxiFlex Plus Besteckschublade mit Halter für lange Messer**
 - Unterkorb: 4 klappbare Tellerhalter; Griff mit Edelstahl
 - Aqua Control – Wasserstopp
 - **geeignet für den Hocheinbau Anschlusswert:**
 - 1,55–2,2 kW für Anschluss an 200–240 V~; 10 A
 - **Sonderzubehör:**
 - Fußverlängerung für die Großraumnische bis 94 cm FITS-ALLII PNC 911 740 625 **SP € 50,-**
 - Seitliche Edelstahlverblendung TB60 PNC 902 979 642 **SP € 36,-**
- | Modell | FSK73778P |
|--------|-------------|
| PNC | 911 438 392 |
| SP | € 1.899,- |

Maßbilder siehe Seite 192

Information zu Servicescharnier (Schlepptürtechnik) für höhere Türfrontgewichte siehe Kapitel „Einbautechnik“ Seite 222.



PROCLEAN™ / SERIE 7000 /
39 DB – EXTRA SILENT 37 DB
FAVORIT FSK73677P

AUSSTATTUNG



- ab 7 Liter Wasserverbrauch im AutoSense Programm
 - Energieverbrauch in kWh des Eco-Programms pro 100 Zyklen: 84
 - Anzahl der Maßgedecke im Eco-Programm: 13
 - Wasserverbrauch in Liter im Eco-Programm pro Zyklus: 10,5
 - Dauer in Stunden im Eco-Programm: 4:00
 - Luftschallemissionsklasse: B
 - Luftschallemission in dB(A) re 1 pW: 39 – **Extra Silent 37**
 - Beladungserkennung Sensorlogic im AutoSense Programm
 - Wassersensor
 - **LED-Display mit Bedienung über QuickSelect Slider**
 - Touch Bedienung
 - AutoOff - Abschaltautomatik
 - AirDry Technologie
 - Warmwasseranschluss bis 60 °C
 - 7 Spülprogramme: 160 Minuten, 60 Minuten, 90 Minuten, AutoSense 50–60 °C, Eco 50 °C, Maschinenpflege, Quick 30 Minuten
 - **3 Optionen:** Extra Silent, Glasschutz, XtraPower
 - Deckendusche
 - ProWaterSystem – großer Deckensprüharm
 - ProClean™ Satelliten-Sprüharm
 - 1–24 Stunden Startzeitvorwahl
 - Restlaufanzeige
 - **LED-Innenbeleuchtung**
 - **TimeBeam**
 - Inverter Motor
 - XXL-Innenraum
 - **Schlepptürtechnologie** „PerfectFit“ für Fronten von 670–825 mm
 - Oberkorb: beidseitige Schnellhöhenverstellung; 4 klappbare Tassenablagen; 2 klappbare Tellerhalter; 2 klappbare Halterungen für große Trinkgläser; 2 SoftSpikes; 6 SoftGrips Weinglashalter; Griff mit Edelstahl
 - Besteckkorb
 - Unterkorb: 4 klappbare Tellerhalter; Griff mit Edelstahl
 - Aqua Control – Wasserstopp
 - **geeignet für den Hocheinbau Anschlusswert:**
 - 1,55–2,2 kW für Anschluss an 200–240 V~; 10 A
 - **Sonderzubehör:**
 - Fußverlängerung für die Großraumnische bis 94 cm FITS-ALLII PNC 911 740 625 **SP € 50,-**
 - Seitliche Edelstahlverblendung TB60 PNC 902 979 642 **SP € 36,-**
- | Modell | FSK73677P |
|--------|-------------|
| PNC | 911 438 424 |
| SP | € 1.799,- |

Maßbilder siehe Seite 192

Information zu Servicescharnier (Schlepptürtechnik) für höhere Türfrontgewichte siehe Kapitel „Einbautechnik“ Seite 222.



NEU

A A ↑ G

PROCLEAN™ / SERIE 7000 /
MAXIFLEX / CONNECTIVITY /
44 DB – EXTRA SILENT 42 DB
FAVORIT FSK76748P

AUSSTATTUNG



- ab 7 Liter Wasserverbrauch im AutoSense Programm
 - **WLAN-fähiger Geschirrspüler, steuerbar über My AEG Kitchen App**
 - Energieverbrauch in kWh des Eco-Programms pro 100 Zyklen: 54
 - Anzahl der Maßgedecke im Eco-Programm: 14
 - Wasserverbrauch in Liter im Eco-Programm pro Zyklus: 21
 - Dauer in Stunden im Eco-Programm: 4:30
 - Luftschallemissionsklasse: B
 - Luftschallemission in dB(A) re 1 pW: 44 – **Extra Silent 42**
 - Beladungserkennung Sensorlogic im AutoSense Programm
 - Wassersensor
 - **LED-Display mit Bedienung über QuickSelect Slider**
 - Touch Bedienung
 - AutoOff - Abschaltautomatik
 - AirDry Technologie
 - Warmwasseranschluss bis 60 °C
 - 7 Spülprogramme: 160 Minuten, 60 Minuten, 90 Minuten, AutoSense 50–60 °C, Eco 50 °C, Maschinenpflege, Quick 30 Minuten
 - **3 Optionen:** Extra Silent, Glasschutz, XtraPower
 - Deckendusche
 - ProWaterSystem – großer Deckensprüharm
 - ProClean™ Satelliten-Sprüharm
 - 1–24 Stunden Startzeitvorwahl
 - Restlaufanzeige
 - **LED-Innenbeleuchtung**
 - **TimeBeam**
 - Akustisches Signal am Programmende
 - Inverter-Motor
 - XXL-Innenraum
 - **Schlepptürtechnologie** „PerfectFit“ für Fronten von 670–825 mm
 - Oberkorb: beidseitige Schnellhöhenverstellung; ComfortRails; 4 klappbare Tassenablagen; 2 klappbare Tellerhalter; 2 klappbare Halterungen für große Trinkgläser; 2 SoftSpikes, 6 SoftGrips Weinglashalter; Griff mit Edelstahl
 - **MaxiFlex Plus Besteckschublade mit Halter für lange Messer**
 - Unterkorb: 4 klappbare Tellerhalter; Griff mit Edelstahl
 - Aqua Control – Wasserstopp
 - **geeignet für den Hocheinbau**
- Anschlusswert:**
- 1,55–2,2 kW für Anschluss an 200–240 V~; 10 A
- | Modell | FSK76748P |
|--------|-------------|
| PNC | 911 434 828 |
| SP | € 1.699,- |



B A ↑ G

PROCLEAN™ / SERIE 7000 /
MAXIFLEX /
42 DB – EXTRA SILENT 40 DB
FAVORIT FSK75758P

AUSSTATTUNG



- ab 7 Liter Wasserverbrauch im AutoSense Programm
 - Energieverbrauch in kWh des Eco-Programms pro 100 Zyklen: 64
 - Anzahl der Maßgedecke im Eco-Programm: 14
 - Wasserverbrauch in Liter im Eco-Programm pro Zyklus: 9,9
 - Dauer in Stunden im Eco-Programm: 4:00
 - Luftschallemissionsklasse: B
 - Luftschallemission in dB(A) re 1 pW: 42 – **Extra Silent 40**
 - Beladungserkennung Sensorlogic im AutoSense Programm
 - **LED-Display mit Bedienung über QuickSelect Slider**
 - Touch Bedienung
 - AirDry Technologie
 - 7 Spülprogramme: 160 Minuten, 60 Minuten, 90 Minuten, AutoSense 50–60 °C, Eco 50 °C, Maschinenpflege, Quick 30 Minuten
 - **3 Optionen:** Extra Silent, Glasschutz, XtraPower
 - ProWaterSystem – großer Deckensprüharm
 - ProClean™ Satelliten-Sprüharm
 - 1–24 Stunden Startzeitvorwahl
 - Restlaufanzeige
 - **LED-Innenbeleuchtung**
 - **TimeBeam**
 - XXL-Innenraum
 - **Schlepptürtechnologie** „PerfectFit“ für Fronten von 670–825 mm
 - Oberkorb: beidseitige Schnellhöhenverstellung; ComfortRails; 4 klappbare Tassenablagen; 2 klappbare Tellerhalter; 2 klappbare Halterungen für große Trinkgläser; 2 SoftSpikes, 6 SoftGrips Weinglashalter; Griff mit Edelstahl
 - **MaxiFlex Plus Besteckschublade mit Halter für lange Messer**
 - Unterkorb: 4 klappbare Tellerhalter; Griff mit Edelstahl
 - Aqua Control – Wasserstopp
 - **geeignet für den Hocheinbau**
- Anschlusswert:**
- 1,55–2,2 kW für Anschluss an 200–240 V~; 10 A
- Sonderzubehör:**
- Fußverlängerung für die Großraumniche bis 94 cm FITS-ALLII PNC 911 740 625 **SP € 50,-**
 - Seitliche Edelstahlverblendung TB60 PNC 902 979 642 **SP € 36,-**
- | Modell | FSK75758P |
|--------|-------------|
| PNC | 911 438 430 |
| SP | € 1.599,- |



PROCLEAN™ / SERIE 7000 / MAXIFLEX /
44 DB – EXTRA SILENT 42 DB
FAVORIT FSK74747P



PROCLEAN™ / SERIE 7000 /
44 DB – EXTRA SILENT 42 DB
FAVORIT FSE64637P

AUSSTATTUNG



- ab 7 Liter Wasserverbrauch im AutoSense Programm
 - Energieverbrauch in kWh des Eco-Programms pro 100 Zyklen: 76
 - Anzahl der Maßgedecke im Eco-Programm: 15
 - Wasserverbrauch in Liter im Eco-Programm pro Zyklus: 11
 - Dauer in Stunden im Eco-Programm: 4:00
 - Luftschallemissionsklasse: B
 - Luftschallemission in dB(A) re 1 pW: 44 – **Extra Silent 42**
 - Beladungserkennung Sensorlogic im AutoSense Programm
 - Wassersensor
 - **LED-Display mit Bedienung über QuickSelect Slider**
 - Touch Bedienung
 - AutoOff – Abschaltautomatik
 - AirDry Technologie
 - Warmwasseranschluss bis 60 °C
 - 7 Spülprogramme: 160 Minuten, 60 Minuten, 90 Minuten, AutoSense 50–60 °C, Eco 50 °C, Maschinenpflege, Quick 30 Minuten
 - **3 Optionen:** Extra Silent, Glasschutz, XtraPower
 - Deckendusche
 - ProWaterSystem – großer Deckensprüharm
 - ProClean™ Satelliten-Sprüharm
 - 1–24 Stunden Startzeitvorwahl
 - Restlaufanzeige
 - **BeamOnFloor** 2-farbig
 - Akustisches Signal am Programmende
 - Inverter Motor
 - XXL-Innenraum
 - **Schlepptürtechnologie** „PerfectFit“ für Fronten von 670–825 mm
 - Oberkorb: beidseitige Schnellhöhenverstellung; 4 klappbare Tassenablagen; 2 klappbare Tellerhalter; 2 klappbare Halterungen für große Trinkgläser; 2 SoftSpikes; 6 SoftGrips Weinglashalter; AEG Korbgriff
 - **MaxiFlex Plus Besteckschublade mit Halter für lange Messer**
 - Unterkorb: 4 klappbare Tellerhalter; Weinglashalter; Korbgriff
 - Aqua Control – Wasserstopp
 - **geeignet für den Hocheinbau**
- Anschlusswert:**
- 1,95 kW für Anschluss an 220–240 V~; 10 A
- Sonderzubehör:** (Siehe Seite 208)
- | Modell | FSK74747P |
|--------|-------------|
| PNC | 911 434 820 |
| SP | € 1.449,- |

AUSSTATTUNG



- ab 7 Liter Wasserverbrauch im AutoSense Programm
 - Energieverbrauch in kWh des Eco-Programms pro 100 Zyklen: 74
 - Anzahl der Maßgedecke im Eco-Programm: 13
 - Wasserverbrauch in Liter im Eco-Programm pro Zyklus: 10,5
 - Dauer in Stunden im Eco-Programm: 4:00
 - Luftschallemissionsklasse: B
 - Luftschallemission in dB(A) re 1 pW: 44 – **Extra Silent 42**
 - Beladungserkennung Sensorlogic im AutoSense Programm
 - Wassersensor
 - **LED-Display mit Bedienung über QuickSelect Slider**
 - Touch Bedienung
 - AutoOff – Abschaltautomatik
 - AirDry Technologie
 - 7 Spülprogramme: 160 Minuten, 60 Minuten, 90 Minuten, AutoSense 50–60 °C, Eco 50 °C, Maschinenpflege, Quick 30 Minuten
 - **3 Optionen:** Extra Silent, Glasschutz, XtraPower
 - Deckendusche
 - ProWaterSystem – großer Deckensprüharm
 - ProClean™ Satelliten-Sprüharm
 - 1–24 Stunden Startzeitvorwahl
 - Restlaufanzeige
 - **BeamOnFloor** 2-farbig
 - Akustisches Signal am Programmende
 - Inverter-Motor
 - XXL-Innenraum
 - **Schlepptürtechnologie** „PerfectFit“ für Fronten von 670–825 mm
 - Oberkorb: beidseitige Schnellhöhenverstellung; 4 klappbare Tassenablagen; 12 SoftGrips Weinglashalter; 2 klappbare Tellerhalter; 2 klappbare Halterungen für große Trinkgläser; 4 SoftSpikes; AEG Korbgriff
 - Besteckkorb
 - Unterkorb: 4 klappbare Tellerhalter; Korbgriff
 - Aqua Control – Wasserstopp
 - **geeignet für den Hocheinbau**
- Anschlusswert:**
- 1,55 kW für Anschluss an 220–240 V~; 10 A
- Sonderzubehör:**
- Fußverlängerung für die Großraumnische bis 94 cm FITS-ALLII PNC 911 740 625 **SP € 50,-**
 - Seitliche Edelstahlverblendung TB60 PNC 902 979 642 **SP € 36,-**
- | Modell | FSE64637P |
|--------|-------------|
| PNC | 911 434 826 |
| SP | € 1.379,- |

Maßbilder siehe Seite 192

Information zu Servicescharnier (Schlepptürtechnik) für höhere Türfrontgewichte siehe Kapitel „Einbautechnik“ Seite 222.



PROCLEAN™ / SERIE 6000 /
44 DB
FAVORIT FSK53627P

AUSSTATTUNG



- ab 7 Liter Wasserverbrauch im AutoSense Programm
- Energieverbrauch in kWh des Eco-Programms pro 100 Zyklen: 84
- Anzahl der Maßgedecke im Eco-Programm: 13
- Wasserverbrauch in Liter im Eco-Programm pro Zyklus: 10,5
- Dauer in Stunden im Eco-Programm: 4:00
- Luftschallemissionsklasse: B
- Luftschallemission in dB(A) re 1 pW: 44
- Beladungserkennung Sensorlogic im AutoSense Programm
- Wassersensor
- **LED-Display mit Bedienung über QuickSelect Slider**
- Touch Bedienung
- AutoOff – Abschaltautomatik
- AirDry Technologie
- Warmwasseranschluss bis 60 °C
- 7 Spülprogramme: 160 Minuten, 60 Minuten, 90 Minuten, AutoSense 50–60 °C, Eco 50 °C, Maschinenpflege, Quick 30 Minuten
- **2 Optionen:**
 - Glasschutz, XtraPower
 - Deckendusche
 - ProWaterSystem – großer Deckensprüharm
 - ProClean™ Satelliten-Sprüharm
 - 1–24 Stunden Startzeitvorwahl
 - Restlaufanzeige
- **BeamOnFloor** 2-farbig
- Inverter-Motor
- XXL-Innenraum
- **Schlepptürtechnologie** „PerfectFit“ für Fronten von 670–825 mm
- Oberkorb: beidseitige Schnellhöhenverstellung; 4 klappbare Tassenablagen; 2 klappbare Tellerhalter; 2 klappbare Halterungen für große Trinkgläser; AEG Korbgriff
- Besteckkorb
- Unterkorb: 2 klappbare Tellerhalter; Korbgriff
- Aqua Control – Wasserstopp

Anschlusswert:

- 1,95 kW für Anschluss an 220–240 V~; 10 A

Sonderzubehör:

- Fußverlängerung für die Großraumnische bis 94 cm FITS-ALLII
PNC 911 740 625
SP € 50,-
- Seitliche Edelstahlverblendung TB60
PNC 902 979 642
SP € 36,-

Modell	FSK53627P
PNC	911 436 400
SP	€ 1.299,-

Maßbilder siehe Seite 192

Information zu Servicescharnier (Schlepptürtechnik) für höhere Türfrontgewichte siehe Kapitel „Einbautechnik“ Seite 222.



MAXIFLEX / SERIE 6000 / 44 DB
FAVORIT FSK73907Z



MAXIFLEX / SERIE 7000 / 42 DB
FAVORIT FSB53927Z

AUSSTATTUNG



- ab 7 Liter Wasserverbrauch im AutoSense Programm
- Energieverbrauch in kWh des Eco-Programms pro 100 Zyklen: 85
- Anzahl der Maßgedecke im Eco-Programm: 14
- Wasserverbrauch in Liter im Eco-Programm pro Zyklus: 10,5
- Dauer in Stunden im Eco-Programm: 4:00
- Luftschallemissionsklasse: B
- Luftschallemission in dB(A) re 1 pW: 44
- Wassersensor
- **LED-Display mit Bedienung über QuickSelect Slider**
- Touch Bedienung
- AutoOff – Abschaltautomatik
- AirDry Technologie
- Warmwasseranschluss bis 60 °C
- 7 Spülprogramme: 160 Minuten, 60 Minuten, 90 Minuten, AutoSense 50–60 °C, Eco 50 °C, Maschinenpflege, Quick 30 Minuten
- **2 Optionen:**
- Glasschutz, XtraPower
- Deckendusche
- ProWaterSystem – großer Deckensprüharm
- Satelliten-Sprüharm
- 1–24 Stunden Startzeitvorwahl
- Restlaufanzeige
- **BeamOnFloor** 2-farbig
- Akustisches Signal am Programmende
- Inverter-Motor
- **Schlepptürtechnologie** „PerfectFit“ für Fronten von 645–776 mm
- Oberkorb: beidseitige Schnellhöhenverstellung; 2 klappbare Tassenablagen; Korbgriff
- **MaxiFlex Besteckschublade mit Halter für lange Messer**
- Unterkorb: 4 klappbare Tellerhalter; Korbgriff
- Aqua Control – Wasserstopp

Anschlusswert:

- 1,95 kW für Anschluss an 220–240 V~; 10 A

Sonderzubehör:

- Fußverlängerung für die Großraumnische bis 94 cm FITS-ALLII PNC 911 740 625 **SP € 50,-**
- Seitliche Edelstahlverblendung TB60 PNC 902 979 642 **SP € 36,-**

Modell **FSK73907Z**

PNC 911 536 572

SP **€ 1.279,-**

AUSSTATTUNG



- ab 7 Liter Wasserverbrauch im AutoSense Programm
- Energieverbrauch in kWh des Eco-Programms pro 100 Zyklen: 85
- Anzahl der Maßgedecke im Eco-Programm: 14
- Wasserverbrauch in Liter im Eco-Programm pro Zyklus: 10,5
- Dauer in Stunden im Eco-Programm: 4:00
- Luftschallemissionsklasse: B
- Luftschallemission in dB(A) re 1 pW: 42
- Wassersensor
- **LED-Display mit Bedienung über QuickSelect Slider**
- Touch Bedienung
- AutoOff – Abschaltautomatik
- AirDry Technologie
- Warmwasseranschluss bis 60 °C
- 7 Spülprogramme: 160 Minuten, 60 Minuten, 90 Minuten, AutoSense 50–60 °C, Eco 50 °C, Maschinenpflege, Quick 30 Minuten
- **2 Optionen:**
- Glasschutz, XtraPower
- Deckendusche
- ProWaterSystem – großer Deckensprüharm
- Satelliten-Sprüharm
- 1–24 Stunden Startzeitvorwahl
- Restlaufanzeige
- **BeamOnFloor** 2-farbig
- Akustisches Signal am Programmende
- Inverter-Motor
- **Schlepptürtechnologie** „PerfectFit“ für Fronten von 645–776 mm
- Oberkorb: beidseitige Schnellhöhenverstellung; 2 klappbare Tassenablagen; Korbgriff
- **MaxiFlex Besteckschublade mit Halter für lange Messer**
- Unterkorb: 2 klappbare Tellerhalter, Glashalter mit 4 SoftGrips Weinglshaltern; Korbgriff
- Aqua Control – Wasserstopp
- **geeignet für den Hocheinbau**

Anschlusswert:

- 1,95 kW für Anschluss an 220–240 V~; 10 A

Sonderzubehör:

(Siehe Seite 208)

Modell **FSB53927Z**

PNC 911 536 515

SP **€ 1.299,-**



PROCLEAN™ / SERIE 6000 /
42 DB – EXTRA SILENT 40 DB / 55 CM
FAVORIT FSE63307P

AUSSTATTUNG



- ab 7 Liter Wasserverbrauch im AutoSense Programm
 - Energieeffizienzklasse: D
 - Energiespektrum: A bis G
 - Energieverbrauch in kWh des Eco-Programms pro 100 Zyklen: 82
 - Anzahl der Maßgedecke im Eco-Programm: 12
 - Wasserverbrauch in Liter im Eco-Programm pro Zyklus: 9,9
 - Dauer in Stunden im Eco-Programm: 4:00
 - Geräuschklasse: B
 - Luftschallemission in dB(A) re 1 pW: 42 – **Extra Silent 40**
 - Beladungserkennung Sensorlogic
 - **LED-Display mit Bedienung über QuickSelect Slider**
 - Touch Bedienung
 - AirDry Technologie
 - Warmwasseranschluss bis 60 °C
 - 7 Spülprogramme: 160 Minuten, 60 Minuten, 90 Minuten, AutoSense 45–70 °C, Eco 50 °C, Maschinenpflege, Quick 30 Minuten
 - **3 Optionen:**
 - Glasschutz, XtraPower, Extra Silent
 - Deckendusche
 - ProWaterSystem – großer Deckensprüharm
 - ProClean™ Satelliten-Sprüharm
 - 1–24 Stunden Startzeitvorwahl
 - Restlaufanzeige
 - Inverter-Motor
 - LED-Innenbeleuchtung
 - Oberkorb: höhenverstellbar; 4 klappbare Tassenablagen; 2 SoftSpikes; 6 SoftGrips
 - Weinglashalter; Griff mit Edelstahl
 - Besteckkorb
 - Unterkorb: 4 klappbare Tellerhalter; Griff mit Edelstahl
 - Aqua Control – Wasserstopp
 - **geeignet für den Hocheinbau**
- Anschlusswert:**
- 1,95 kW für Anschluss an 220–240 V~; 10 A
- Sonderzubehör:**
(Siehe Seite 208)

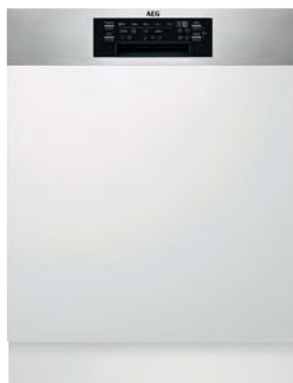
Modell	FSE63307P
PNC	911 384 151
SP	€ 1.549,-

Maßbilder siehe Seite 192

Information zu Servicescharnier (Schlepptürtechnik) für höhere Türfrontgewichte siehe Kapitel „Einbautechnik“ Seite 222.



ComfortLift®



**PROCLEAN™/SERIE 9000/
COMFORTLIFT®/
44 DB – EXTRA SILENT 42 DB
FAVORIT FEE83806PM**

**PROCLEAN™/SERIE 7000/
MAXIFLEX PLUS/
44 DB – EXTRA SILENT 42 DB
FAVORIT FEE74716PM**

AUSSTATTUNG



- ab 7 Liter Wasserverbrauch im AutoSense Programm
- Energieverbrauch in kWh des Eco-Programms pro 100 Zyklen: 85
- Anzahl der Maßgedecke im Eco-Programm: 14
- Wasserverbrauch in Liter im Eco-Programm pro Zyklus: 11
- Dauer in Stunden im Eco-Programm: 4:00
- Luftschallemissionsklasse: B
- Luftschallemission in dB(A) re 1 pW: 44 – **Extra Silent 42**
- Beladungserkennung Sensorlogic im AutoSense Programm
- Wassersensor
- LED-Display
- AutoOff – Abschaltautomatik
- AirDry Technologie
- Warmwasseranschluss bis 60 °C
- 9 Spülprogramme: 160 Minuten, 60 Minuten, 90 Minuten, AutoSense 50°–60°C, Eco 50°C, ExtraSilent, Maschinenpflege, Quick 30 Minuten, Vorspülen
- **3 Optionen:** ExtraHygiene, Glasschutz, XtraPower
- ProWater System – großer Deckensprüharm
- ProClean™ Satelliten-Sprüharm
- 1–24 Stunden Startzeitvorwahl
- Restlaufanzeige
- Inverter-Motor
- XXL-Innenraum
- Oberkorb: beidseitige Schnellhöhenverstellung; 4 klappbare Tassenablagen; 2 klappbare Tellerhalter; 2 klappbare Halterungen für große Trinkgläser; 2 SoftSpikes; 6 SoftGrips Weinglashalter; AEG Korbgriff
- **MaxiFlex Plus Besteckschublade mit Halter für lange Messer**
- Unterkorb: **ComfortLift®** mit 4 klappbaren Tellerhaltern, Griff mit Edelstahl
- Aqua Control – Wasserstopp
- **Anschlusswert:** 1,9 kW für Anschluss an 220–240 V~; 10 A
- **Sonderzubehör:** Fußverlängerung für die Großraumnische bis 94 cm FITS-ALLII PNC 911 740 625 **SP € 50,-** Seitliche Edelstahlverblendung TB60 PNC 902 979 642 **SP € 36,-**

Modell	FEE83806PM
PNC	911 424 479
SP	€ 2.199,-

AUSSTATTUNG



- ab 7 Liter Wasserverbrauch im AutoSense Programm
- Energieverbrauch in kWh des Eco-Programms pro 100 Zyklen: 76
- Anzahl der Maßgedecke im Eco-Programm: 15
- Wasserverbrauch in Liter im Eco-Programm pro Zyklus: 11
- Dauer in Stunden im Eco-Programm: 4:00
- Luftschallemissionsklasse: B
- Luftschallemission in dB(A) re 1 pW: 44 – **Extra Silent 42**
- Beladungserkennung Sensorlogic im AutoSense Programm
- Wassersensor
- LED-Display
- AutoOff – Abschaltautomatik
- AirDry Technologie
- Warmwasseranschluss bis 60 °C
- 9 Spülprogramme: 160 Minuten, 60 Minuten, 90 Minuten, AutoSense 50°–60°C, Eco 50°C, ExtraSilent, Maschinenpflege, Quick 30 Minuten, Vorspülen
- **3 Optionen:** ExtraHygiene, Glasschutz, XtraPower
- ProWater System – großer Deckensprüharm
- ProClean™ Satelliten-Sprüharm
- 1–24 Stunden Startzeitvorwahl
- Restlaufanzeige
- Inverter-Motor
- XXL-Innenraum
- Oberkorb: beidseitige Schnellhöhenverstellung; 4 klappbare Tassenablagen; 2 klappbare Tellerhalter; 2 klappbare Halterungen für große Trinkgläser; 2 SoftSpikes; 6 SoftGrips Weinglashalter; AEG Korbgriff
- **MaxiFlex Plus Besteckschublade mit Halter für lange Messer**
- Unterkorb: 4 klappbare Tellerhalter; Korbgriff
- Aqua Control – Wasserstopp
- **geeignet für den Hocheinbau**
- **Anschlusswert:** 1,55–2,2 kW für Anschluss an 220–240 V~; 10 A
- **Sonderzubehör:** Fußverlängerung für die Großraumnische bis 94 cm FITS-ALLII PNC 911 740 625 **SP € 50,-** Seitliche Edelstahlverblendung TB60 PNC 902 979 642 **SP € 36,-**

Modell	FEE74716PM
PNC	911 424 489
SP	€ 1.559,-

Maßbilder siehe Seite 192

Information zu Servicescharnier (Schleppürtechnik) für höhere Türfrontgewichte siehe Kapitel „Einbautechnik“ Seite 222.



PROCLEAN™/SERIE 7000/
44 DB – EXTRA SILENT 42 DB
FAVORIT FEE63606PM

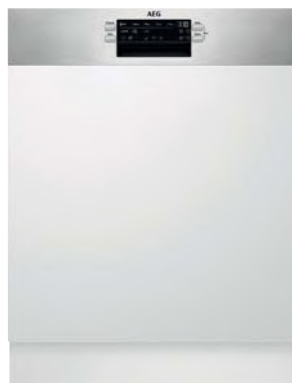
AUSSTATTUNG



- ab 7 Liter Wasserverbrauch im AutoSense Programm
 - Energieverbrauch in kWh des Eco-Programms pro 100 Zyklen: 84
 - Anzahl der Maßgedecke im Eco-Programm: 13
 - Wasserverbrauch in Liter im Eco-Programm pro Zyklus: 10,5
 - Dauer in Stunden im Eco-Programm: 4:00
 - Luftschallemissionsklasse: B
 - Luftschallemission in dB(A) re 1 pW: 44 – **Extra Silent 42**
 - Beladungserkennung Sensorlogic im AutoSense Programm
 - Wassersensor
 - LED-Display
 - AutoOff – Abschaltautomatik
 - AirDry Technologie
 - Warmwasseranschluss bis 60 °C
 - 9 Spülprogramme: 160 Minuten, 60 Minuten, 90 Minuten, AutoSense 50°–60°C, Eco 50°C, ExtraSilent, Maschinenpflege, Quick 30 Minuten, Vorspülen
 - **3 Optionen:** ExtraHygiene, Glasschutz, XtraPower
 - ProWater System – großer Deckensprüharm
 - ProClean™ Satelliten-Sprüharm
 - 1–24 Stunden Startzeitvorwahl
 - Restlaufanzeige
 - Inverter-Motor
 - XXL-Innenraum
 - Oberkorb: beidseitige Schnellhöhenverstellung; 4 klappbare Tassenablagen; 2 klappbare Tellerhalter; 2 klappbare Halterungen für große Trinkgläser; 4 SoftSpikes; 12 SoftGrips Weinglashalter; AEG Korbgriff
 - Besteckkorb
 - Unterkorb: 2 klappbare Tellerhalter; Korbgriff
 - Aqua Control – Wasserstopp
 - **geeignet für den Hocheinbau**
- Anschlusswert:**
- 1,95 kW für Anschluss an 220–240 V~; 10 A
- Sonderzubehör:**
- Fußverlängerung für die Großraumnische bis 94 cm FITS-ALLII PNC 911 740 625 **SP € 50,-**
 - Seitliche Edelstahlverblendung TB60 PNC 902 979 642 **SP € 36,-**
- | Modell | FEE63606PM |
|--------|-------------|
| PNC | 911 424 487 |
| SP | € 1.429,- |

Maßbilder siehe Seite 192

Information zu Servicescharnier (Schleppürtechnik) für höhere Türfrontgewichte siehe Kapitel „Einbautechnik“ Seite 222.



D/44 DB/SERIE 6000
FAVORIT FEE53628ZM

AUSSTATTUNG



- ab 7 Liter Wasserverbrauch im AutoSense Programm
 - Energieverbrauch in kWh des Eco-Programms pro 100 Zyklen: 84
 - Anzahl der Maßgedecke im Eco-Programm: 13
 - Wasserverbrauch in Liter im Eco-Programm pro Zyklus: 9,9
 - Dauer in Stunden im Eco-Programm: 4:00
 - Luftschallemissionsklasse: B
 - Luftschallemission in dB(A) re 1 pW: 44
 - Wassersensor
 - **LED-Display**
 - AutoOff – Abschaltautomatik
 - AirDry Technologie
 - Warmwasseranschluss bis 60 °C
 - 8 Spülprogramme: 160 Minuten, 60 Minuten, 90 Minuten, AutoSense 50–60°C, Eco 50°C, Maschinenpflege, Quick 30 Minuten, Vorspülen
 - **3 Optionen:** ExtraHygiene, Glasschutz, XtraPower
 - Satelliten-Sprüharm
 - 1–24 Stunden Startzeitvorwahl
 - Restlaufanzeige
 - Inverter-Motor
 - Oberkorb: beidseitige Schnellhöhenverstellung; 2 klappbare Tassenablagen; Korbgriff
 - Besteckkorb
 - Unterkorb: 2 klappbare Tellerhalter, Korbgriff
 - Aqua Control – Wasserstopp
 - **geeignet für den Hocheinbau**
- Anschlusswert:**
- 1,95 kW für Anschluss an 220–240 V~; 10 A
- Sonderzubehör:** (Siehe Seite 208)
- | Modell | FEE53628ZM |
|--------|-------------|
| PNC | 911 524 123 |
| SP | € 1.179,- |



SLIMLINE / SERIE 7000 / PROCLEAN™ /
MAXIFLEX /
D / 44 DB – EXTRASILENT 42 DB
FAVORIT FSE73507P

AUSSTATTUNG



- ab 6 Liter Wasserverbrauch im AutoSense Programm
- Energieverbrauch in kWh des Eco-Programms pro 100 Zyklen: 67
- Anzahl der Maßgedecke im Eco-Programm: 10
- Wasserverbrauch in Liter im Eco-Programm pro Zyklus: 9,9
- Dauer in Stunden im Eco-Programm: 4:00
- Luftschallemissionsklasse: B
- Luftschallemission in dB(A) re 1 pW: 44 – **Extra Silent 42**
- Wassersensor
- **LED-Display mit Bedienung über QuickSelect Slider**
- Touch Bedienung
- AutoOff – Abschaltautomatik
- AirDry Technologie
- Warmwasseranschluss bis 60 °C
- 7 Spülprogramme: 160 Minuten, 60 Minuten, 90 Minuten, AutoSense 50–60 °C, Eco 50 °C, Maschinenpflege, Quick 30 Minuten
- **3 Optionen:** Extra Silent, Glasschutz, XtraPower
- Deckendusche
- ProClean™ Satelliten-Sprüharm
- **Dual-Sprüharm**
- 1–24 Stunden Startzeitvorwahl
- Restlaufanzeige
- **BeamOnFloor** 2-farbig
- Akustisches Signal am Programmende
- Inverter-Motor
- **Schlepptürtechnologie** „PerfectFit“ für Fronten von 645–776 mm
- Oberkorb: beidseitige Schnellhöhenverstellung; 2 klappbare Tassenablagen; 2 SoftGrips Weinglashalter; 2 SoftSpikes; Korbgriff
- **MaxiFlex Plus Besteckschublade mit Halter für lange Messer**
- Unterkorb: 4 klappbare Tellerhalter; Korbgriff
- Aqua Control – Wasserstopp
- **geeignet für den Hocheinbau**

Anschlusswert:

- 1,95 kW für Anschluss an 220–240 V~; 10 A

Sonderzubehör:

(Siehe Seite 208)

Modell **FSE73507P**

PNC 911 077 024

SP **€ 1.499,-**



SLIMLINE / SERIE 7000 /
D / 44 DB – EXTRA SILENT 42 DB
FAVORIT FEE73407ZM

AUSSTATTUNG



- ab 6 Liter Wasserverbrauch im AutoSense Programm
- Energieverbrauch in kWh des Eco-Programms pro 100 Zyklen: 63
- Anzahl der Maßgedecke im Eco-Programm: 9
- Wasserverbrauch in Liter im Eco-Programm pro Zyklus: 9,9
- Dauer in Stunden im Eco-Programm: 4:00
- Luftschallemissionsklasse: B
- Luftschallemission in dB(A) re 1 pW: 44 – **Extra Silent 42**
- Beladungserkennung Sensorlogic im AutoSense Programm
- Wassersensor
- LED-Display
- Touch Bedienung
- AutoOff – Abschaltautomatik
- AirDry Technologie
- Warmwasseranschluss bis 60 °C
- 9 Spülprogramme: 160 Minuten, 60 Minuten, 90 Minuten, AutoSense 50–60 °C, Eco 50 °C, ExtraSilent, Maschinenpflege, Quick 30 Minuten, Vorspülen
- **3 Optionen:** Glasschutz, XtraPower, ExtraHygiene
- Deckendusche
- Satelliten-Sprüharm
- **Dual-Sprüharm**
- 1–24 Stunden Startzeitvorwahl
- Restlaufanzeige
- Inverter-Motor
- Oberkorb: beidseitige Schnellhöhenverstellung; 2 klappbare Tassenablagen; 2 SoftGrips Weinglashalter; 2 SoftSpikes; Korbgriff
- Besteckkorb
- Unterkorb: 2 klappbare Tellerhalter; Korbgriff
- Aqua Control – Wasserstopp
- **geeignet für den Hocheinbau**

Anschlusswert:

- 1,95 kW für Anschluss an 220–240 V~; 10 A

Sonderzubehör:

(Siehe Seite 208)

Modell **FEE73407ZM**

PNC 911 064 029

SP **€ 1.199,-**



EIN GESCHIRRRSPÜLER FÜR ALLE EINBAUSITUATIONEN

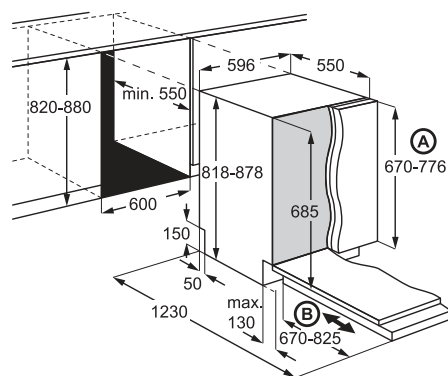
FÜR ALLE VOLLINTEGRIERTEN GESCHIRRRSPÜLER GILT AB JETZT: EIN GERÄT – 2 MÖGLICHKEITEN DER FRONTMONTAGE

Schlepptürtechnologie „PerfectFit“ (B) für alle 60 cm ProClean™ Geschirrspüler

Für alle vollintegrierten ProClean™ Geschirrspüler ermöglicht die Schlepptürtechnologie die unproblematische Darstellung von Möbelfronten in dem Bereich von 670–825 mm. Dies wird durch die gleitende Ankopplung der Möbelfront an der Geschirrspülertür erreicht. Beim Öffnen der Gerätetür gleitet die Möbelfront nach oben und ermöglicht somit ein minimales Spaltmaß sowie die Darstellung extrem langer Möbelfronten bis 825 mm.

Festtürtechnologie (A) –

Weiterhin besteht die Möglichkeit für die vollintegrierten Geschirrspüler die schon bekannte Festtürtechnologie anzuwenden, welche die Darstellung von Möbelfronten in dem Bereich von 670–776 mm ermöglicht. Hierbei wird die Möbelfront fix an die Geschirrspülertür verschraubt.



A: Festtür-Technik
durch höhenverstellbare Gerätefüße
Sockelhöhe bei Gerätehöhe 820 40-140 mm
Sockelhöhe bei Gerätehöhe 880 100-200 mm

Sonderzubehör FitsAll: max. Nischenhöhe 940 mm
Sockelhöhe bei Gerätehöhe 940 160-260 mm

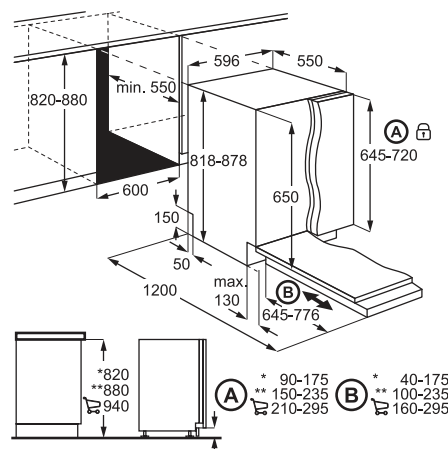
B: Schlepptür-Technik
durch höhenverstellbare Gerätefüße
Sockelhöhe bei Gerätehöhe 820 0-140 mm
Sockelhöhe bei Gerätehöhe 880 50-200 mm

Sonderzubehör FitsAll: max. Nischenhöhe 940 mm
Sockelhöhe bei Gerätehöhe 940 115-260 mm

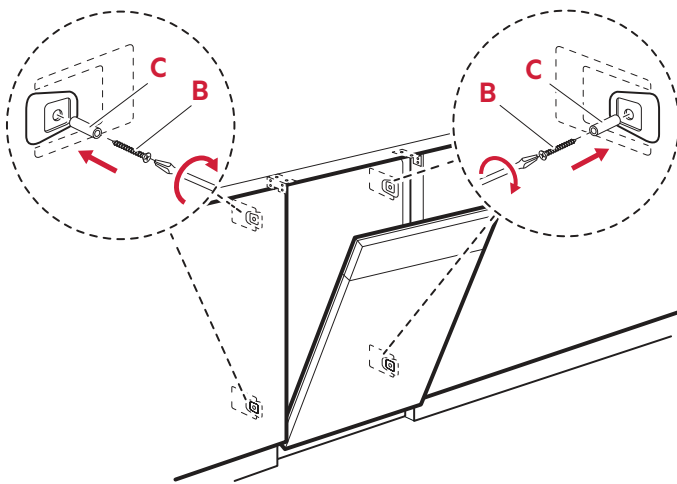
SCHLEPPTÜRTECHNOLOGIE IM EINSTIEGSSEGMENT UND BEI 45 CM GERÄTEN



Die Schlepptürtechnologie ermöglicht unseren 60 cm breiten vollintegrierten Geschirrspülern im Einstieg, sowie den 45 cm breiten Modellen eine Darstellung von Möbelfronten im Bereich von 645–776 mm. Bis jetzt war dies nur bis 715 mm möglich. Dies wird durch die gleitende Ankopplung der Möbelfront an der Geschirrspülertür erreicht. Beim Öffnen der Gerätetür gleitet die Möbelfront nach oben und ermöglicht somit ein minimales Spaltmaß sowie die Darstellung langer Möbelfronten bis 776 mm. Mit dieser Technologie vermeiden wir im Hocheinbau das Anschragen der Schubladenfront unterhalb eines Spülers und je nach Küchenmaß den Sockelausschnitt.



RUNDUM-SORGLOS-PAKET FÜR IHRE KÜCHE MIT PROCLEAN™ GESCHIRRRSPÜLERN!



Seitliche Befestigung

Mit der seitlichen Befestigung geben wir dem Geschirrspüler die Standsicherheit, die gerade im Highboard-Bereich benötigt wird. Vier Befestigungspunkte für den stabilen und perfekten Einbau in jeder Nische. Die seitliche Befestigung kann auch durch das Sonderzubehör TB60 realisiert werden und bietet somit eine hochwertige Verblendung der Gerätenische.

Optimales Spaltmaß – auch im Highboard-Bereich

Durch die Schlepptürtechnologie „PerfectFit“ garantieren wir ein optimales Spaltmaß auch im Highboard-Bereich. 2 mm Spaltmaß stellen kein Problem dar und auch eine Abschrägung des darunter liegenden Schubkastens ist nicht notwendig.



Perfekt für jede Nische

Durch das Sonderzubehör FitsAll erhalten Sie die Möglichkeit unseren ProClean™ Standardspüler für eine Großraumnische bis 940 mm vorzubereiten. Selbst die für diese Nischenhöhe benötigten Frontlängen stellen für unsere ProClean™ Geschirrspüler kein Problem dar. Mit nur wenigen Handgriffen kann die Fußverlängerung montiert und das Gerät in die Großraumnische eingepasst werden. Ihr Vorteil: nur noch ein Geschirrspüler für die Nischenhöhen von 820 bis 940 mm.

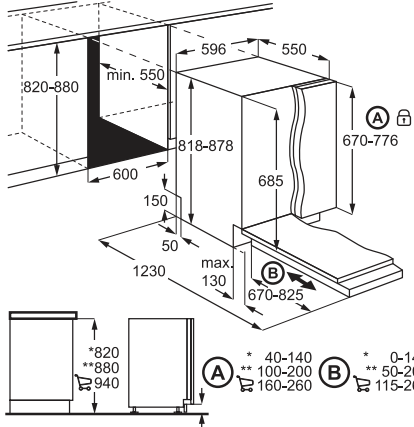
Darstellung der verschiedenen Einbau-Nischen mit ProClean™

820 mm	720 mm 100 mm	780 mm 100 mm	750 mm 150 mm	720 mm 360 mm 100 mm	820 mm 260 mm 100 mm
	130er Raster	150er Raster	120er Raster	Maxi-Korpus	

MASSBILDER

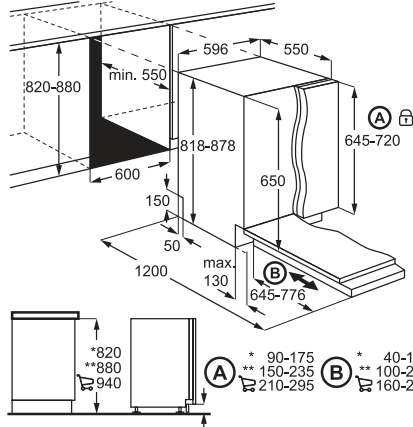
FS.....P / F.....VI1P 60 cm

PSGBDW110D000003



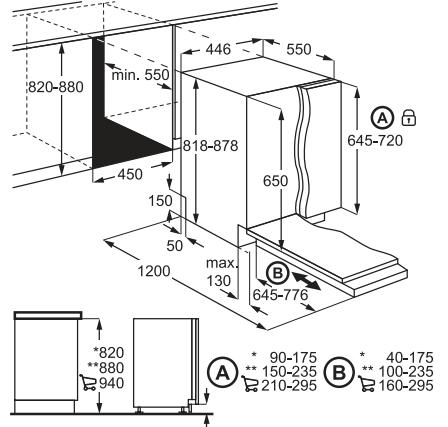
FS.....Z 60 cm

PSGBDW150D363003



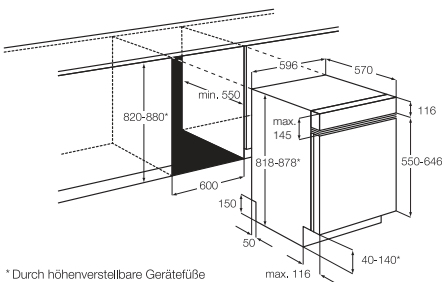
FS.....P / FS.....Z 45 cm

PSGBDW150D363002



FE.....PM 60 cm

PSGBDW100D000006

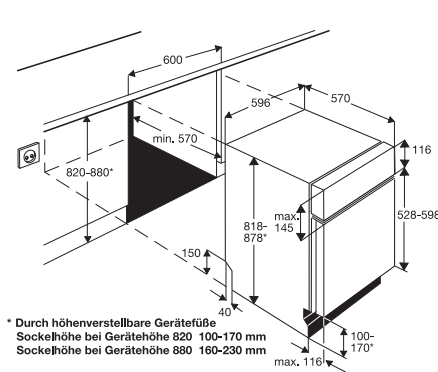


* Durch höhenverstellbare Gerätefüße
Sockelhöhe bei Gerätehöhe 820 40-140 mm
Sockelhöhe bei Gerätehöhe 880 100-200 mm

Sonderzubehör: max. Gerätehöhe bis 940 mm
Sockelhöhe bei Gerätehöhe 940 160-260 mm

FE.....ZM 60 cm

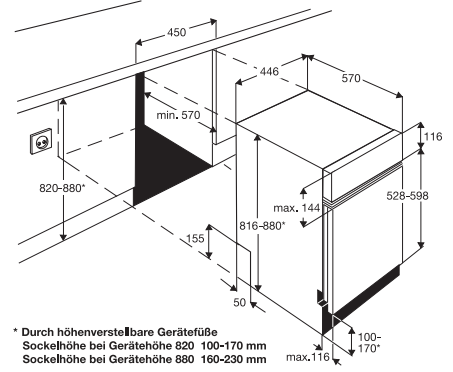
AADW060D000004



* Durch höhenverstellbare Gerätefüße
Sockelhöhe bei Gerätehöhe 820 100-170 mm
Sockelhöhe bei Gerätehöhe 880 160-230 mm

FE.....ZM 45 cm

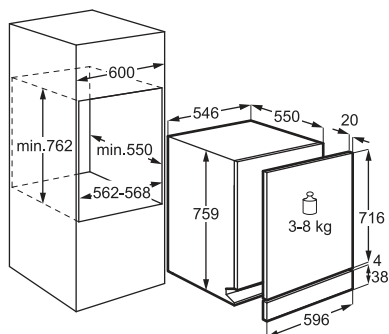
AADW040D000004



* Durch höhenverstellbare Gerätefüße
Sockelhöhe bei Gerätehöhe 820 100-170 mm
Sockelhöhe bei Gerätehöhe 880 160-230 mm

FSE63307P 55 cm

PSGBDW200DE00001





WASCHEN UND TROCKNEN

Waschgeräte & Wäschetrockner

Vollintegrierbare Unterbau-Waschvollautomaten	195
Vollintegrierbarer Unterbau-Waschtrockner	197
Maßbilder	198



SoftPlus-Option

Die SoftPlus-Option aktiviert einen zusätzlichen Spülgang der mit seiner speziellen Einspültechnik den Weichspüler optimal auf der ganzen Beladung verteilt. Die Wäsche wird so noch weicher und frischer.



ProSense®-Technologie

Automatisches Anpassen der Zeit, des Wasser- und Energieverbrauchs an jede einzelne Trommelladung. Das spart Wasser, Energie und Zeit.



Aqua-Control-System

Das Aqua-Control-System von AEG mit doppelwandigem Zulaufschlauch und einem integrierten Aus- und Überlaufschutz bietet maximale Sicherheit. Die Aqua-Alarm Funktion informiert akustisch über eine Störung.



ProTex Schontrummel

Die AEG Protex ÖKO-Schontrummel sorgt für überaus schonende Pflege bei gleichzeitig größtmöglicher Energieeffizienz. Das größere Trommelvolumen, die besondere Trommelprägung – auf der die Wäsche sanft gleitet – und die neu gestalteten Mitnehmerrippen verhindern ein Aufrauen der Textilien. Alles bleibt glatt, die Farben strahlen und es wird Energie gespart.



AutoOff-Funktion

Die AutoOff-Funktion sorgt dafür, dass sich das Gerät nach dem Waschgang automatisch vollständig abschaltet. Es fließt kein Strom mehr, das spart zusätzlich Energie.



Programmoptionen

Mit den Optionen 2-stufiges Zeitsparen, Flecken und Vorwäsche können sie das Programm individuell ihren Bedürfnissen bzw. dem Verschmutzungsgrad ihrer Wäsche anpassen. So sorgt z.B. die Universal Fleckenoption für eine wirkungsvolle Beseitigung aller haushaltsüblichen Fleckenarten.



ÖKOInverter-Motor

Extrem leiser Betrieb und längere Lebensdauer (10 Jahre Motor-Garantie).



Nachlegefunktion

Noch ein Teil vergessen? Kein Problem mit unserer Nachlegefunktion! Einfach mit der Pause-Taste unterbrechen, die Tür wird entriegelt* Programm wieder starten - fertig.



ÖKOPower-Programm

Dank ÖKOMix Vormischtechnologie bringt das ÖKOPower-Programm 5 kg Wäsche (bei Toplädern 3 kg) bei 30 °C in weniger als einer Stunde ins Reine.



XXL-Türöffnung

Die extragroße Trommel ist mit einer Einfüllöffnung von 340 mm Durchmesser ausgestattet. Der Öffnungswinkel von 160 Grad erleichtert das Be- und Entladen.



Elektronische Kindersicherung

Keine Chance für neugierige Kinderhände. Die elektronische Kindersicherung verhindert, dass die Waschmaschine ungewollt gestartet oder das Programm während des Betriebs verändert werden kann.



PlusDampf-Option

Für weniger Falten und Bügelaufwand einfach die PlusDampf-Option zusätzlich anwählen und nach dem Waschprogramm schließt sich automatisch eine 30 minütige Knitterschutzphase mit Dampf an.



LED-Display

Das übersichtliche LED-Display zeigt die gewählte Startzeitvorwahl, sowie Restlaufzeit und die angewählten Optionen an.

* Die Tür wird entriegelt, sofern die Temperatur unter 50 °C liegt und ein gewisses Wasserniveau nicht überschritten ist.



VOLLINTEGRIERBARER WASCHAUTOMAT
SERIE 8000
LAVAMAT L8FEI7480



VOLLINTEGRIERBARER WASCHAUTOMAT
SERIE 7000
LAVAMAT L7FBI6481

AUSSTATTUNG



- **ÖKOMix – Fleckentfernung schon bei 30 °C**
 - **ProSteam® – Auffrischen mit Dampf in 25 Minuten**
 - **ProSense®-Mengenautomatik**
 - **ÖKOInverter-Motor-Extrem leiser Betrieb und längere Lebensdauer (10 Jahre Motor-Garantie bei Registrierung)**
 - **ProTex Schontrommel**
 - **Aqua Control Schlauch – Wasserstopp**
 - **Aqua Control System mit Alarm – Vollwasserschutz**
 - Extra große Einfüllöffnung 300 mm
 - LED-Display
 - Startzeitvorwahl und Restzeitanzeige
 - Nachlegefunktion
 - Programme: Eco 40–60 / Baumwolle / Pflegeleicht / Feinwäsche / ÖKOPower / Auffrischen mit Dampf / Schleudern/Pumpen / Spülen / Anti-Allergie / Daunen / 20 min – 3 kg / Sport / Jeans / Wolle/Seide
 - Universal Fleckenoption
 - 5-stufiges Zeitsparen
 - Option SoftPlus
 - Wassermengen-Sensor
 - Woolmark Green zertifiziert
 - Integrierte Flüssigwaschmittel-einspülung
- Kindersicherung elektronisch
 - Möbel-Türanschlag von links auf rechts wechselbar – Möbeltür nicht im Lieferumfang enthalten.
- Energielabeldaten bezogen auf das Standardprogramm Eco 40–60:**
- Gewichteter Energieverbrauch in kWh pro 100 Zyklen: 63
 - Nennkapazität in kg: 8
 - Gewichteter Wasserverbrauch in Liter pro Zyklus: 47
 - Dauer des Programms bei Nennkapazität in Stunden: 3:30
 - Schleudereffizienzklasse: B
 - Luftschallemissionsklasse im Schleudergang: A
 - Luftschallemission des Schleudergangs in dB(A) re 1 pW: 68
 - Max. Schleuderdrehzahl: 1.351 U/min
- Anschlusswerte:**
- 230 V~/10 A
- | | |
|---------------|------------------|
| Modell | L8FEI7480 |
| PNC | 914 580 402 |
| SP | € 1.699,- |

AUSSTATTUNG



- **ProSteam® – Auffrischen mit Dampf in 25 Minuten**
 - **ProSense®-Mengenautomatik**
 - **ÖKOInverter-Motor-Extrem leiser Betrieb und längere Lebensdauer (10 Jahre Motor-Garantie bei Registrierung)**
 - **ProTex Schontrommel**
 - **Aqua Control Schlauch – Wasserstopp**
 - **Aqua Control System mit Alarm – Vollwasserschutz**
 - Extra große Einfüllöffnung 300 mm
 - LED-Display
 - Startzeitvorwahl und Restzeitanzeige
 - Nachlegefunktion
 - Programme: Eco 40–60 / Baumwolle / Pflegeleicht / Feinwäsche / Outdoor/Imprägnieren / Auffrischen mit Dampf / Schleudern/Abpumpen / Spülen / Anti-Allergie / Daunen / 20 min – 3 kg / Sport / Denim / Wolle/Seide
 - 5-stufiges Zeitsparen
 - Option SoftPlus
 - Wassermengen-Sensor
 - Woolmark Blue zertifiziert
 - Integrierte Flüssigwaschmittel-einspülung
- Kindersicherung elektronisch
 - Möbel-Türanschlag von links auf rechts wechselbar – Möbeltür nicht im Lieferumfang enthalten.
- Energielabeldaten bezogen auf das Standardprogramm Eco 40–60:**
- Gewichteter Energieverbrauch in kWh pro 100 Zyklen: 73
 - Nennkapazität in kg: 8
 - Gewichteter Wasserverbrauch in Liter pro Zyklus: 47
 - Dauer des Programms bei Nennkapazität in Stunden: 3:30
 - Schleudereffizienzklasse: B
 - Luftschallemissionsklasse im Schleudergang: A
 - Luftschallemission des Schleudergangs in dB(A) re 1 pW: 69
 - Max. Schleuderdrehzahl: 1.351 U/min
- Anschlusswerte:**
- 230 V~/10 A
- | | |
|---------------|------------------|
| Modell | L7FBI6481 |
| PNC | 914 580 502 |
| SP | € 1.529,- |

AUFGEFRISCHE KLEIDUNG*, WENIGER FALTEN MIT DER PROSTEAM®- TECHNOLOGIE

Mit dem Dampf-Programm erhalten Sie das Frisch-Gewaschen-Gefühl in 25 Min. Gerüche werden neutralisiert und vorhandene Falten reduziert. Das spart Ihnen und der Umwelt die Zeit & Energie eines vollständigen Waschgangs und benötigt dabei nur 2 L Wasser. Für einen zusätzlichen Frische-Effekt, wie frisch gewaschen, fügen Sie einfach unseren SteamFragrance hinzu.



* Externer Test zeigt die Neutralisierung von Zigarettengeruch im Steam Refresh-Zyklus.



Waschen und Trocknen



Waschen

VOLLINTEGRIERBARER WASCHTROCKNER SERIE 7000 LAVAMAT KOMBI L7WEI7680

AUSSTATTUNG



- **DualSense – schonende Pflege**
- **ProSense®-Mengenautomatik**
- **ProSteam® – Auffrischen mit Dampf in 25 Minuten**
- **ÖKOInverter-Motor-Extrem leiser Betrieb und längere Lebensdauer (10 Jahre Motor-Garantie bei Registrierung)**
- **ProTex Schontrommel**
- **Aqua Control System mit Alarm – Vollwasserschutz**
- Waschtrockner für 8 kg Waschen und 4 kg im NonStop Betrieb Waschen und Trocknen
- Auswahltasten für Waschen/Trocknen
- Extra große Einfüllöffnung 300 mm
- Trocknungsprinzip: Kondensationstrocknung
- LED-Display
- Startzeitvorwahl und Restzeitanzeige
- Nachlegefunktion
- Programme: Eco 40–60 / Baumwolle / Pflegeleicht / Feinwäsche / Handwäsche / Auffrischen mit Dampf / Schleudern/Pumpen / Spülen / Maschinenreinigung / Anti-Allergie / Sportwäsche / Outdoor/Imprägnieren / Jeans / NonStop 60 min
- Woolmark Blue zertifiziert
- Integrierte Flüssigwaschmittelspülung
- Wassermengen-Sensor
- Kindersicherung elektronisch
- Möbel-Türanschlag von links auf rechts wechselbar – Möbeltür nicht im Lieferumfang enthalten
- Gerätegröße: Höhe x Breite x Tiefe (mm): 819 x 596 x 553
- Programmdauer bei Nennkapazität für den Waschzyklus in Stunden: 3:30
- Schleudereffizienzklasse: B
- Luftschallemissionsklasse des Schleudergangs: A
- Luftschallemission des Schleudergangs in dB(A) re 1 pW: 70
- Max. Schleuderdrehzahl: 1.551 U/min

Energielabeldaten bezogen auf das Standardprogramm Eco 40–60:

- Gewichteter Energieverbrauch pro 100 Betriebszyklen für Waschen und Trocknen in kWh: 266
- Gewichteter Energieverbrauch pro 100 Betriebszyklen für den Waschzyklus in kWh: 73
- Nennkapazität für Waschen und Trocknen in kg: 4
- Nennkapazität für den Waschzyklus in kg: 8
- Gewichteter Wasserverbrauch pro Betriebszyklus für Waschen und Trocknen in l: 60
- Gewichteter Wasserverbrauch pro Waschzyklus in l: 47
- Programmdauer bei Nennkapazität für Waschen und Trocknen in Stunden: 6:15

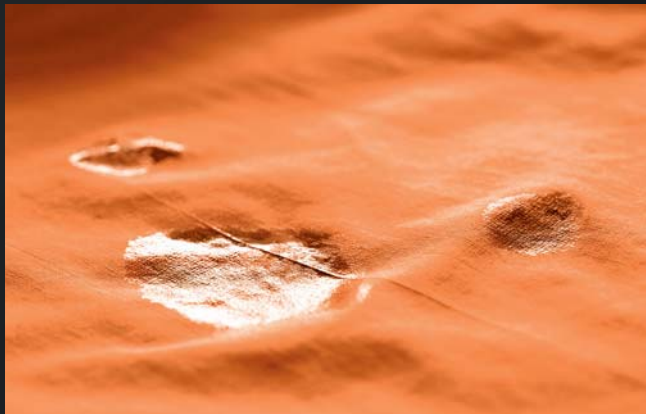
Anschlusswerte:

- 230 V~/10 A

Modell	L7WEI7680
PNC	914 606 407
SP	€ 2.099,-

DUALSENSE®: PERFEKTER SCHUTZ IN EINEM SCHRITT

WASCHEN UND TROCKNEN EMPFINDLICHER STOFFE.
KLEIDUNG BEWAHRT IHRE FORM.



An der Luft getrocknet ohne DualSense®

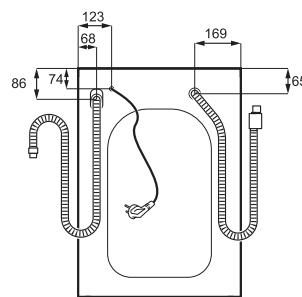
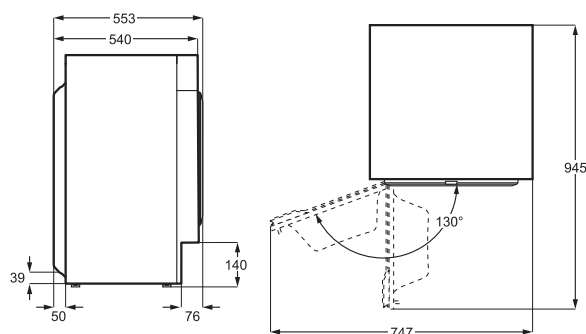
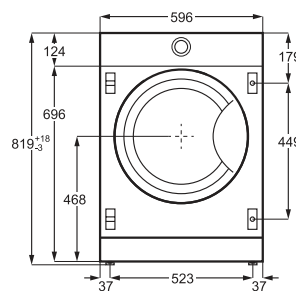
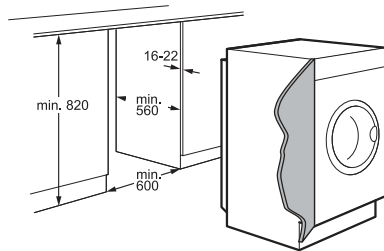


Mit DualSense® bewahrte Imprägnierung

MASSBILD

LAVAMAT L8FEI7480 / L7FBI6481 / L7WEI7680

PSGBWM200DE00001





SONDER- ZUBEHÖR

Herde/Backöfen	200
Dampfgarer	202
Autark-Kochfelder	203
Kochfelder mit integriertem Dunstabzug	205
Dunstabzugshauben	207
Spülen / Waschen	208
Kältegeräte	210

SONDERZUBEHÖR HERDE/BACKÖFEN



Easy2Clean Backblech

- Xera-Dur-Beschichtung
- Einfach ohne Backpapier direkt auf dem Blech backen
- Einfach zu reinigen
- Langlebig und widerstandsfähig
- B x T x H in cm: 46,6 x 38,5 x 2,2

Modell	A90OAF11
PNC	902 980 259
SP	€ 85,-



Easy2Clean Brat- und Fettpfanne

- Xera-Dur-Beschichtung
- Einfach ohne Backpapier direkt auf dem Blech backen
- Einfach zu reinigen
- Langlebig und widerstandsfähig
- B x T x H in cm: 46,2 x 38,5 x 4

Modell	M90OEC01
PNC	902 980 314
SP	€ 92,-



Brat- und Fettpfanne

Für Kuchen und zum Backen, Grillen und Überbacken größerer Mengen. Durch Glattemaille einfach zu reinigen und schnittfest.

B x T x H in cm: 46,6 x 38,5 x 4,2

Modell	DPGR-AP
PNC	944 189 366
SP	€ 50,-



Backblech

Ideal zum Backen z.B. von Kuchen oder Plätzchen. Durch Glattemaille einfach zu reinigen und schnittfest.

B x T x H in cm: 46,6 x 38,5 x 2,5

Modell	CTGR-AP
PNC	944 189 364
SP	€ 50,-



Patisserie-Profibackblech gelocht

Patisserie-Profibackblech gelocht. Ideal zum Backen, z.B. von Brot und Brötchen.

Modell	A9OZBT10
PNC	902 979 493
SP	€ 73,-



AirFry Profibackblech

Dieses AirFry Profibackblech eignet sich zum Zubereiten von Speisen – ohne großen Einsatz von Öl oder Frittierfett und ohne dabei auf den Geschmack zu verzichten. Einfach mit der Pizzastufe, je nach Lebensmittel, zwischen 180°–210 °C. Speisen werden gleichmäßig und schonend von allen Seiten gegart, sodass sie außen knusprig und innen saftig und zart sind. Das AirFry Profibackblech passt in fast alle Backöfen und Herde von AEG.

Modell	A90OAF00
PNC	902 980 163
SP	€ 73,-



Pizza-Set

Erzeugt Steinofeneffekt. Ausgezeichnete Backergebnisse bei Pizza, Focaccia und Brot. Das Set ist für alle gängigen Elektro- oder Gasöfen geeignet.

- Feuerfester Stein
- Holzbrett

Modell	A9OZPS1
PNC	902 979 797
SP	€ 78,-



Auflaufpfanne mit 6,6 cm Tiefe als Ersatzteil (902 979 432 / 9) über Kundendienst erhältlich.
B x T x H in cm: 46,6/38,5/6,6

Modell	E4OHDT01
PNC	902 979 432 / 9
SP	Preis auf Anfrage

SONDERZUBEHÖR HERDE/BACKÖFEN



FlexiRunners™ Super Clean Vollauszug, 1 Paar *

Vollauszug mit Teleskopschienen und Super Clean Beschichtung – für eine Ebene.
Nicht geeignet für Dampfgarer.



FlexiRunners™ Super Clean Vollauszug, 3 Paar *

Vollauszug mit Teleskopschienen und Super Clean Beschichtung – für drei Ebenen.
Nicht geeignet für Dampfgarer.



FlexiRunners™ Vollauszug, 1 Paar *

Vollauszug mit Teleskopschienen – für eine Ebene.
Nicht geeignet für Dampfgarer.



FlexiRunners™ Vollauszug, 3 Paar *

Vollauszug mit Teleskopschienen – für drei Ebenen.
Nicht geeignet für Dampfgarer.

Modell	TR1LFAV
PNC	944 189 354
SP	€ 123,-

Modell	TR3LFAV
PNC	944 189 359
SP	€ 309,-

Modell	TR1LFV
PNC	944 189 352
SP	€ 111,-

Modell	TR3LFV
PNC	944 189 358
SP	€ 285,-



FlexiRunners™ Backauszug, 1 Paar *

Backauszug mit Teleskopschienen – für eine Ebene.
Nicht geeignet für Dampfgarer.



FlexiRunners™ Backauszug, 3 Paar *

Backauszug mit Teleskopschienen – für drei Ebenen.
Nicht geeignet für Dampfgarer.



Einbau-Schnapper

Leichter Einbau von Backöfen und Herden im Einbauschränk ohne Bohren von Löchern – nur einklicken.
Nicht geeignet für Kompaktbacköfen.



Reinigungsspray für Backöfen und Mikrowellen, 500 ml

Dieser Reiniger entfernt zuverlässig Fett und angebrannte Speisereste in Backöfen und Mikrowellen. Die verbesserte Formel lässt sich einfach und gleichmäßig auftragen ohne zu tropfen. Nicht reizend.

Modell	TR1LV
PNC	944 189 351
SP	€ 86,-

Modell	TR3LV
PNC	944 189 357
SP	€ 197,-

Modell	SNAPPER
PNC	902 979 866
SP	€ 24,-

Modell	M3OCS300
PNC	902 980 345
SP	€ 11,-

* Einhängegitter und Rost nicht im Lieferumfang enthalten.

SONDERZUBEHÖR DAMPFGARER



Profi-Steam-Set

Dieses mehrteilige Kochgeschirr eignet sich für alle Arten des Dampfgarens.



Garbehälter-Set Multi-Dampfgarer (gelocht und ungelocht)

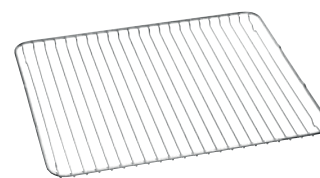
Ideal zum Dampfgaren, geeignet z. B. für Gemüse, Fisch, Knödel und in Kombination mit ungelochtem Garbehälter zum Auffangen des Suds.



Sous-Vide-Beutel

Mit diesen Sous-Vide-Beuteln in Restaurantqualität erzielen Sie immer perfekte Ergebnisse. Die Beutel können bei Temperaturentspannen von -40 °C bis 120 °C genutzt werden und sind somit auch für Schnellgefrierer geeignet.

- 50 Beutel pro Packung



Edelstahl Rost für Multi-Dampfgarer und Backofen mit Dampfunterstützung

Geeignet für Geschirr, Kuchenformen, Braten- und Grillgut.

Modell	A9OZS10
PNC	902 979 474
SP	€ 322,-

Modell	A9OBGC23
PNC	902 979 553
SP	€ 123,-

Modell	A3OS1
PNC	902 979 704
SP	€ 43,-

Modell	WSS-AP
PNC	944 189 363
SP	€ 50,-



FlexiRunners™ Vollauszug für Multi-Dampfgarer und Backofen mit Dampfunterstützung, 1 Paar *

Vollauszug mit Teleskopschienen für Multi-Dampfgarer – für eine Ebene.



FlexiRunners™ Vollauszug für Multi-Dampfgarer und Backofen mit Dampfunterstützung, 3 Paar *

Vollauszug mit Teleskopschienen für Multi-Dampfgarer – für drei Ebenen.



Dampfgarer Pflege Entkalker für Dampfgarer, 250 ml

Hochwirksamer und schonender Entkalker für Dampfgarer. Die spezielle Formel sorgt für eine vollständige und rückstandsfreie Entkalkung des Garraums ohne Ihren Dampfgarer zu beschädigen.

Modell	TR1LFSTV
PNC	944 189 355
SP	€ 123,-

Modell	TR3LFSTV
PNC	944 189 360
SP	€ 285,-

Modell	M3OCD300
PNC	902 980 344
SP	€ 11,-

* Einhängegitter und Rost nicht im Lieferumfang enthalten.

SONDERZUBEHÖR KOCHFELDER



Plancha-Grill

Genießen Sie gesundes Grillen, Sautieren und Anbraten ohne zusätzliches Fett. Perfekte Hitzeverteilung auf allen AEG MaxiSense® Induktionskochfeldern. Haltbare Antihafbeschichtung.
Maße: 43,2 x 22 x 1,8 cm

Modell	A9HL33
PNC	902 979 707
SP	€ 260,-



Salzblock

Salzblock Maße:
Länge 30 cm
Breite 20 cm
Höhe 3–4 cm
Mit hochwertiger Edelstahlplatte.

Modell	A2SLT
PNC	902 979 822
SP	€ 130,-



AEG Kochgeschirr-Set: zwei Töpfe, Pastaeinsatz und Bratpfanne

Das AEG all-in-one Kochset besteht aus einer beschichteten Fettpfanne (Durchmesser 28 cm), einem 4 Liter und einem 6 Liter fassenden Topf mit dazu gehörigen Deckeln, sowie einem Edelstahlsieb für Pasta. Für alle Kochfelder geeignet mit perfekter Wärmeverteilung. Optimiert für Induktionskochfelder.

Modell	A4SS
PNC	902 979 889
SP	€ 248,-



Koch- und Brat-Set mit 3-fach Sandwichboden

bestehend aus:

- 1 Topf (Ø 20 cm)
- 1 Topf (Ø 16 cm)
- 1 Bratpfanne (Ø 24 cm)

Modell	A3SS
PNC	902 979 820
SP	€ 174,-



ProBox

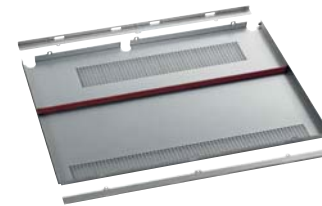
Der Sicherheitsabstand und die Belüftung der autarken Kochfelder werden durch den Schutzboden ganz einfach sichergestellt. Der Einbau einer Schublade unter dem Kochfeld klappt einwandfrei.



ProBox-61R

Schutzboden für autarke Kochfelder: Strahlungsbeheizt mit 60 cm

Modell	PBOX-61R
PNC	944 189 313
SP	€ 98,-



ProBox-8R9I

Schutzboden für autarke Kochfelder: Strahlungsbeheizt mit 80 cm

Modell	PBOX-8R9I
PNC	944 189 315
SP	€ 111,-

SONDERZUBEHÖR KOCHFELDER



Edelstahl Pflege Reinigungscreme für Edelstahl, 300 ml

Diese Reinigungscreme reinigt alle Edelstahloberflächen und hinterlässt einen schützenden, wasserabweisenden Film. Ohne Verkratzen.



Glaskeramik-Pflege Kochfeld-Reinigungscreme, 300 ml

Dieser Reiniger reinigt und poliert effizient und bildet einen Schutzfilm, der die künftige Reinigung erleichtert. Für Glaskeramik-, Induktions- und Glaskochfelder. Konzentrierte Formel.



Reinigungsspray für Edelstahl, 500 ml

Dieses Reinigungsspray hat eine extra schonende Formel zum Polieren aller Edelstahloberflächen. Besonders geeignet für große Flächen. Ohne Einwirkzeit.

Modell	M3SCC300
PNC	902 980 386
SP	€ 11,-

Modell	M3HCC300
PNC	902 980 343
SP	€ 9,-

Modell	M3SCS300
PNC	902 980 387
SP	€ 11,-

SONDERZUBEHÖR KOCHFELDER MIT INTEGRIERTEM ABZUG



A9HOLID1

Topfdeckel mit Dampföffnung;
Größe 1 = Topf-/Pfannengröße
16–18 cm



A9HOLID2

Topfdeckel mit Dampföffnung;
Größe 2 = Topf-/Pfannengröße
20–22–24 cm



A9HOLID3

Topfdeckel mit Dampföffnung;
Größe 3 = Topf-/Pfannengröße
26–28–30 cm



A9HOSM

2 Topfdeckel mit Dampföffnung;
Größe 1 und 2 als SET

Modell	A9HOLID1
PNC	902 980 278
SP	€ 41,-

Modell	A9HOLID2
PNC	902 980 279
SP	€ 44,-

Modell	A9HOLID3
PNC	902 980 280
SP	€ 47,-

Modell	A9HOSM
PNC	902 980 307
SP	€ 76,-



M2CKCF01 – Umluft-Installations-Kit

bestehend aus
2 Rohrbogen 90° vertikal,
2 Rohrbogen 15° vertikal,
Flachkanalrohr 120 cm,
2 Rohrverbinder,
Adapter Naber,
PVC-Klebeband –
Maße 220 x 90 mm

Modell	M2CKCF01
PNC	902 980 292
SP	€ 234,-



M2CKCF02

Übergangsstück Flachkanal
(220 x 90 mm) zu
150er Rundkanal

Modell	M2CKCF02
PNC	902 980 293
SP	€ 37,-



M2CKCF03

Umlenkstück 90° von 150er
Rundkanal zu Flachkanal
(220 x 90 mm)

Modell	M2CKCF03
PNC	902 980 294
SP	€ 37,-



M2CKCF04

Rohrbogen horizontal 90°
(220 x 90 mm)

Modell	M2CKCF04
PNC	902 980 295
SP	€ 43,-

SONDERZUBEHÖR KOCHFELDER MIT INTEGRIERTEM ABZUG



M2CKCF05
Flachkanalrohr (90 x 220 mm),
Länge 100 cm



M2CKCF06
Rohrverbinder Flachkanal
(220 x 90 mm)



M2CKCF07
Rundkanal (ø 150 mm),
Länge 100 cm



M2CKCF08
Rohrverbinder Rundkanal
(ø 150 mm)

Modell	M2CKCF05
PNC	902 980 296
SP	€ 46,-

Modell	M2CKCF06
PNC	902 980 297
SP	€ 22,-

Modell	M2CKCF07
PNC	902 980 298
SP	€ 40,-

Modell	M2CKCF08
PNC	902 980 299
SP	€ 22,-



M2CKCF09
Rohrbogen vertikal 90°
(220 x 90 mm)



M2CKCF10
PVC Klebeband, 50 mm breit,
Länge 10 m



M2CKCF11
Reduzierstück 220 x 90 mm
auf 220 x 55 mm,
für Luftführung im Sockel mit
Sockelhöhe < 100 mm



M2CKCF13
Rohrbogen horizontal 15°
(220 x 90 mm)

Modell	M2CKCF09
PNC	902 980 300
SP	€ 31,-

Modell	M2CKCF10
PNC	902 980 301
SP	€ 13,-

Modell	M2CKCF11
PNC	902 980 304
SP	€ 17,-

Modell	M2CKCF13
PNC	902 980 313
SP	€ 31,-

SONDERZUBEHÖR KOCHFELDER MIT INTEGRIERTEM ABZUG



MECKCH18

Adapter für Naber Rohrsystem



MCFB70

2in1 Filter (Fett- und Kohlefilter) für Muldenlüfter (Modellbezeichnung beginnt mit CC), spülmaschinengeeignet und regenerierbar



SUPCHARCOM

Steinkohlefilter (SupCharc) für ComboHobEasy IDE74243IB

Modell	MECKCH18
PNC	902 980 260
SP	€ 36,-

Modell	MCFB70
PNC	902 980 273
SP	€ 249,-

Modell	SUPCHARCOM
PNC	902 979 751
SP	€ 558,-

SONDERZUBEHÖR DUNSTABZUGSHAUBEN



KPIPE150

Abluftschlauch 150 mm

Modell	KPIPE150
PNC	942 492 724
SP	€ 61,-



KPIPE125

Abluftschlauch 125 mm

Modell	KPIPE125
PNC	942 492 725
SP	€ 61,-

SONDERZUBEHÖR SPÜLEN



Glaskorb

Glaskorb für bis zu 8 langstielige Gläser.



Seitliche Edelstahlverblendung

Nischenverblendung aus Edelstahl. Zur seitlichen Befestigung und hochwertigen Verblendung der Geräteschleife durch Edelstahlleisten.

Modell	A9SZGB01
PNC	902 979 555
SP	€ 36,-

Modell	TB60
PNC	902 979 642
SP	€ 36,-



FITS-ALLII Fußverlängerung

Kit für den Einbau der ProClean™ Modelle in eine Großraum-Nische.



PerfectFit Geschirrspüler-Türblenden-Installations-Kit

Patentierter schnelle Installation für alle Küchendesigns.
Für alle Türblenden von 650–780 mm
Für alle Nischenhöhen von 820–880 mm
Keine speziellen Änderungen nötig bei Sockel von 4–170 mm.
Für alle Blendengewichte von 2–10 kg.

Modell	FITS-ALLII
PNC	911 740 625
SP	€ 50,-

Modell	M2DK2
PNC	902 980 043
SP	€ 36,-



Verlängerungsschlauchsätze für Geschirrspüler und Waschgeräte

WRFLEX100:
Set Zu-/Abflussschlauch-Verlängerung – 1 m.



WRFLEX200:
Set Zu-/Abflussschlauch-Verlängerung – 2 m.

Modell	WRFLEX100
PNC	911 740 524
SP	€ 68,-

Modell	WRFLEX200
PNC	911 740 525
SP	€ 86,-

SONDERZUBEHÖR SPÜLEN/WASCHEN



Intensive Pflege Entkalker für Wasch- und Spülmaschinen

Dieser Entkalker beseitigt Kalkablagerungen für eine optimale Leistung Ihrer Wasch- und Geschirrspülmaschine bei minimalem Stromverbrauch. Inhalt 2x 100 g = 200 g



Klarspülmittel, 300 ml

Dieses Klarspülmittel sorgt für ein trockenes und glänzend sauberes Geschirr. Es bekämpft Wasserflecken auf allen Oberflächen – von Messern bis hin zu Weingläsern – und unterstützt den Trockenvorgang Ihrer Geschirrspülmaschine.



Intensive Reinigung Entfettungsmittel für Geschirrspüler

Dieser Reiniger ist ein Hochleistungsentfetter und unterstützt somit die optimale Leistung Ihrer Geschirrspülmaschine. Entfettet wirksam selbst schwer zugängliche Teile.



Universalentkalker

Universalentkalker (1 Liter) für alle wasserführenden Haushaltsgroß- und Kleingeräte.

Modell	M2GCP100
PNC	902 980 442
SP	€ 11,-

Modell	M3DCR300
PNC	902 980 342
SP	€ 11,-

Modell	M2DCP050
PNC	902 980 442
SP	€ 11,-

Modell	M3KCD201
PNC	902 980 339
SP	€ 12,-



Regeneriersalz Geschirrspüler- und Waschmaschinenalz.

Dieses Salz, verhindert Kalkablagerungen in Ihrem Gerät und sorgt damit für großartige Ergebnisse. Es eignet sich sowohl für Geschirrspüler als auch für ausgewählte Waschmaschinen.



Waschmaschinen-Geschirrspüler Pflegeset 3-in-1 Reinigung und Pflege Entfettungs-, Entkalkungs- und Hygienemittel

Entfetten, entkalken und hygienisch reinigen mit einem einzigen Produkt. Hochwertige Reinigung und Pflege für Geschirrspüler und Waschmaschinen. Inhalt 6 Beutel je 50 g.



Waschmaschinen Super-Clean Kit Intensive Reinigung – Entfettungsmittel für Waschmaschinen

Dieser Reiniger ist ein Hochleistungsentfetter und unterstützt somit die optimale Leistung Ihrer Waschmaschine. Entfettet wirksam selbst schwer zugängliche Teile.



Duftstoffe für Dampf. Frisch duftende Kleidung ohne Waschen

Frischen Sie Ihre Kleidung auf. Mit Dampf. Holen Sie sich das frisch gewaschene Gefühl. Duftstoff für Dampf sorgt mit der zeitsparenden Funktion für ein fantastisches Gefühl und Duft Ihrer Kleidung in nur 25 Minuten.

Modell	M3GCS200
PNC	902 979 927
SP	€ 3,-

Modell	M2GCP600
PNC	902 980 382
SP	€ 12,-

Modell	M2WCP050
PNC	902 980 444
SP	€ 12,-

Modell	A6WMFR020
PNC	902 980 369
SP	€ 13,-

SONDERZUBEHÖR KÜHLEN



AEG entnehmbares Ausziehtablett

Das entnehmbare Ausziehtablett ermöglicht Dank seiner praktischen Funktionen einen perfekten Blick und besten Zugriff auf alle Lebensmittel. Gewährt optimale Flexibilität durch die Entnahme, dank der seitlichen Handgriffe.

Modell	A6RHES31
PNC	902 979 891
SP	€ 123,-



Flaschenhalter

In dem aus edlem Metall geformten Flaschenregal lassen sich bequem und in verschiedenen Höhen Flaschen lagern. Wine Rack für 178 cm, 158 cm, 145 cm, 140 cm, 123 cm und 88 cm.

Modell	Wine Rack
PNC	925 989 682
SP	€ 54,-



Kühlschrank-Reinigungsspray, 500 ml

Dieser Reiniger reinigt hygienisch und neutralisiert unangenehme Gerüche in Ihrem Kühl- oder Gefrierschrank.

Modell	M3RCS300
PNC	902 980 385
SP	€ 11,-



EINBAU- TECHNIK

Einbau-Herde/Backöfen	212
Kochfelder	213
Induktionskochfelder mit integriertem Dunstabzug	214
Dunstabzugshauben	218
Kühl-/Gefriergeräte	220
Geschirrspüler	221
Waschgeräte/Waschtrockner	223
Installation	224

EINBAU-HERDE / -BACKÖFEN

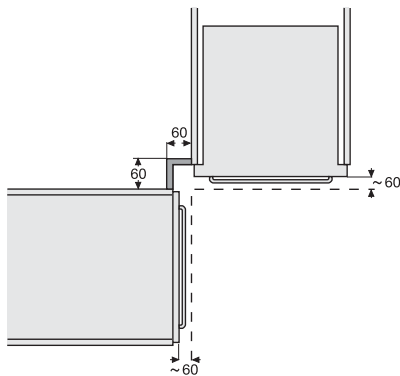
Installation der Einbau-Herde

Die Geräte sind gemäß Maßbild in die Möbel einzusetzen. Der Möbelfachboden des Umbauschranks (max. 530 mm) muss immer kürzer sein als die Seitenwand (mind. 550 mm), dadurch ergibt sich gegenüber der Rückwand (Mauer) ein Spalt von min. 20 mm. Es ist darauf zu achten, dass dieser Spalt nach unten zum Sockelraum des Umbauschranks hin offen ist.

ACHTUNG! Die Nischenhöhen-Abmessung ist unbedingt einzuhalten (das heißt, nicht über und nicht unter dem vorgegebenen Maß). Der Abstand von 5 mm, der sich aus der Differenz von Nischen- und Gerätehöhe ergibt, muss zwischen UK-APL und OK-Gerät liegen. Er darf nicht durch Querstreben (Transportleisten) verdeckt oder gar durch Unterlagen unter dem Gerät ausgeglichen werden!

Der Einsatz von Wärmeschutzleisten ist bei Pyrolyse-Herden und Pyrolyse-Backöfen gestattet, wenn der Möbelfachboden eingekürzt und ein Luftspalt von min. 20 mm vorhanden ist.

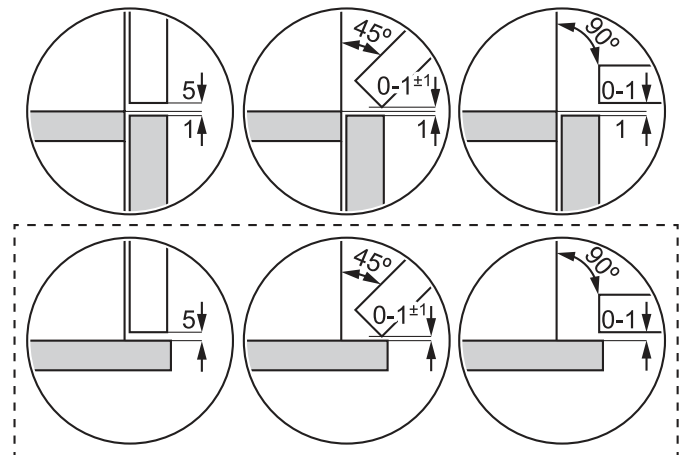
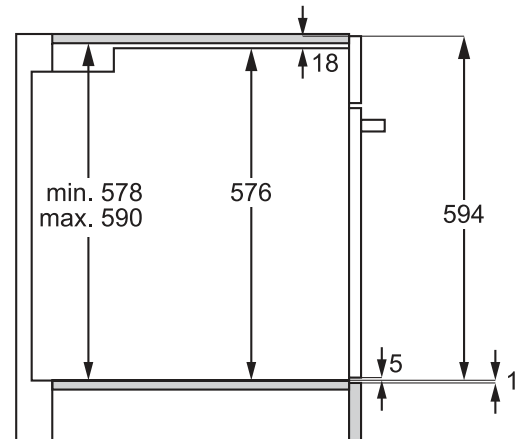
Bei Anordnung der Einbau-Herde in den Ecken von L- und U-Küchen ist aus Gründen der einwandfreien Bedienbarkeit ein Mindestabstand der Schränke und Herde von 60 mm zur Ecke durch Eckpassstücke einzuhalten. Schubkästen, Auszüge, Backofentür etc. haben dann ausreichend Abstand. Bei Ecklösungen ist der Überstand (s. Skizze) des Backofentürgriffs zu berücksichtigen.



Achtung! Bei Ecklösungen mit Herd in der Ecke (nicht empfehlenswert). Griffanordnung und -abmessungen gemäß Skizze beachten.

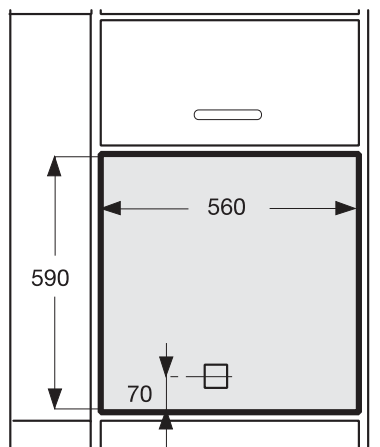
Einbau-Herde und Einbau-Backöfen der Mastery Range

Diese Geräte bieten dem Küchenplaner diverse Planungsfreiheiten, wie zum Beispiel, die Kombination mit einem Induktionskochfeld in einer 30iger Arbeitsplatte, einem vorgezogenen Fachboden und die perfekte Kombination mit Kompaktgeräten.



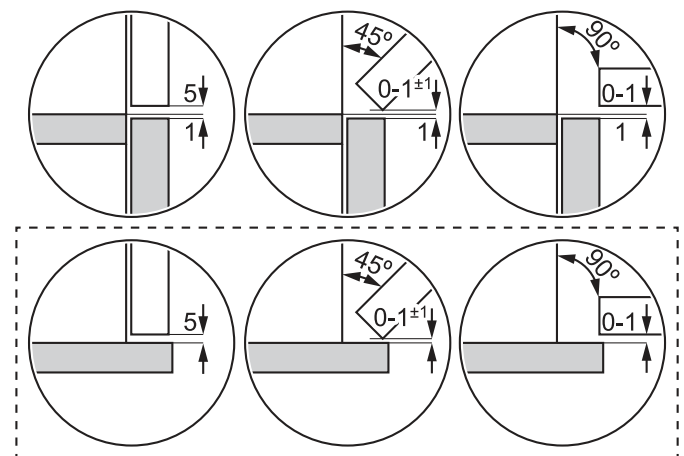
Einbau-Backöfen: Anschluss-Skizzen (Maße in mm):

Backöfen mit 60 cm Höhe.



ACHTUNG! AEG Einbau-Herde dürfen nur mit AEG Einbau-Mulden kombiniert werden. Die Verwendung einer anderen Einbau-Mulde schließt jegliche Haftung durch die AEG aus.

Kompakt-Backöfen der Mastery Range



KOCHFELDER

Einbau-Mulden

Wichtige Hinweise für Planung und Vorbereitung der Küchen-Montage:

- 1) Kochmulden und Kochfelder dürfen nicht mit Silicon-Dichtungsmassen etc. eingeklebt werden.
Ausnahme: Flächenbündige Kochfelder.
- 2) Alle Arbeitsplatten-Ausschnitte sind mit geeigneten Mitteln gegen Feuchtigkeit zu versiegeln (Verarbeitungs-Vorschrift der Möbelindustrie).
- 3) Ausschnitte in APL-Materialien, die sich unter Wärme- und Feuchtigkeitseinfluss verändern, dürfen nur bis zu einer Mindestüberdeckung von Mulde und Ausschnitt von 5 mm verändert werden.
- 4) Bei nachträglich nicht mehr zu korrigierenden Ausschnitten (z.B. in Granitplatten) empfiehlt es sich, die Maßangabe unbedingt einzuhalten (Mindestmaß) oder die angegebene Plus-Toleranz (+1) in die Bemessung mit einzubeziehen.
- 5) Bei Planung der Küche sind die üblichen Abstände von Kochmulden zu Wänden und Möbeln, in der Regel mindestens 50 mm, zu beachten.
- 6) Liegen bei unsymmetrischem Einbau Kochmulden und Kochfelder mit der Abdeckwanne auf der Oberkante von Unterschrank-Seiten auf, müssen die Seiten um mindestens 10 mm gekürzt werden.
- 7) Der Einbau eines autarken 60cm Induktions- Kochfelds über einem Unterbau-Kühlschrank, oder Geschirrspüler ist unter Verwendung eines Trennbodens erlaubt. Beim Geschirrspüler bieten wir den Trennboden, als Sonderzubehör an. (902 890 338)
- 8) Bei 70/80 cm Induktionskochfeldern mit breitengekürzter Elektronik ist der Einbau eines Geschirrspüler in den Nachbarschrank erlaubt.

Einbau-Induktions-Kochmulden

Die neue Generation an Induktionskochfeldern mit SlimFit-Design wurden so entwickelt, dass wir folgende Planungsmöglichkeiten ohne Probleme realisieren können:

- in Kombination mit einem Backofen/Herd beträgt die min. Arbeitsplattenstärke 30 mm
 - ab einer Arbeitsplattenstärke von 12 mm kann direkt unter dem Kochfeld ein Schubkasten geplant werden
 - ein Schutzboden ist nicht mehr notwendig, bzw., wird nicht mehr vorgeschrieben
 - es gibt keine Be- und Entlüftungsvorgaben mehr
- Somit bieten wir für den Küchenplaner und dem Monteur im Bereich Induktionskochfeld ein Sorglospaket an.

Ein Schutzboden bzw. eine ProBox ist dann nur noch bei den strahlungsbeheizten Kochfeldern notwendig.



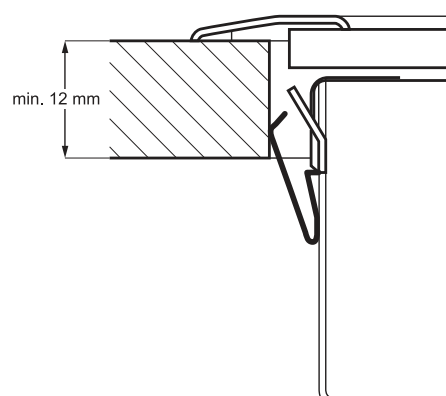
Einbau in Granit-Platten

Bei Granitarbeitsplatten bzw. allen Marmor- und Natursteinen unbedingt die Herstellerangaben bzgl. Vorbehandlung, Imprägnierung etc. beachten! Ansonsten besteht Gefahr der Fleckenbildung und Verfärbung, speziell um den Kochfeld-, aber auch im Geschirrspülerbereich!

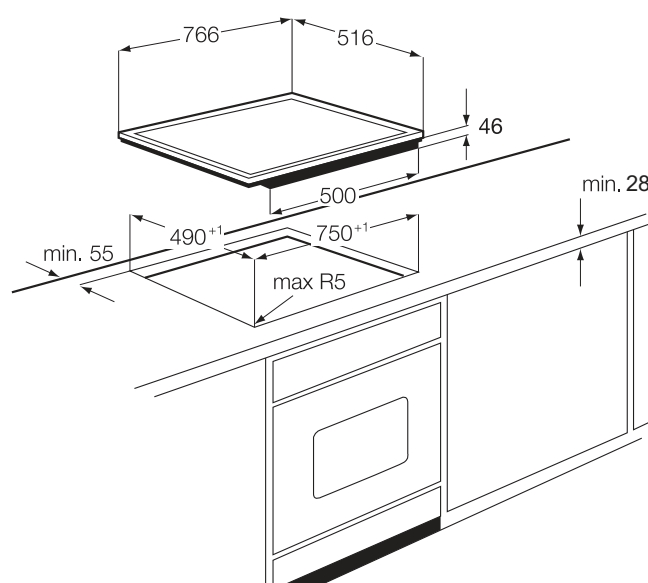
Flächenbündige Kochfelder

Beim Einbau flächenbündiger Kochfelder ist darauf zu achten, dass zu beschichteten Arbeitsplatten wenigstens einige Zehntel Millimeter Höhendifferenz besteht. Erhitztes Kochgeschirr, halb über das Kochfeld hinaus geschoben, bildet eine Wärmebrücke, die sonst zu APL-Beschädigungen führt.

Minimale Arbeitsplattenstärke für AEG-Kochfelder



Bei der Kombination Induktions-Kochfeld SlimFit-Design über einem Herd/Backofen ist mindestens eine Arbeitsplattenstärke von 28 mm notwendig.



INDUKTIONSKOCHFELDER MIT INTEGRIERTEM DUNSTABZUG



UMLUFTVERSION

FlexiBridge® XT – CCE84779XB/CB / Bridge XT – CCE84759XB/CB ungeführt = U1

Bridge® XT – CCE84543XB/CB ungeführt = U1

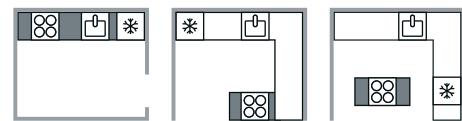
Auslass nach hinten: U1



Auslass in den Sockel mit Umluft-Installations-Kit: U2

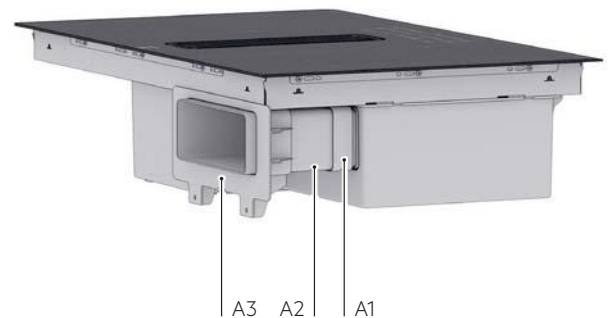


Einbausituationen für U1



UMLUFT-AUSLASS NACH HINTEN

Teil	Bild	Beschreibung
A1		Rohrverbinder Motorgehäuse
A2		Flachkanal
A3		Adapter Möbelerückwand

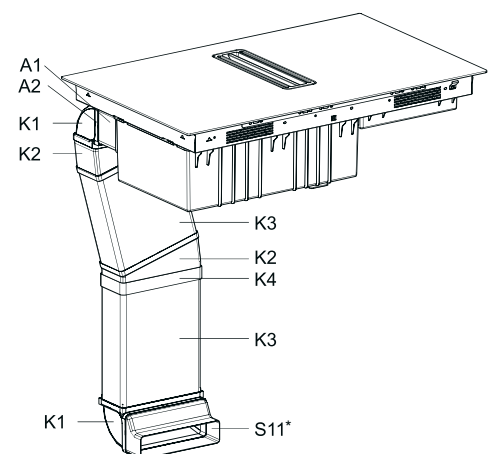


UMLUFT-AUSLASS IN DEN SOCKEL

Teil	Bild	Beschreibung
A1		Rohrverbinder Motorgehäuse
A2		Flachkanal

UMLUFT-INSTALLATIONS-KIT

Teil	Bild	Beschreibung	Anzahl
K1		Rohrbogen vertikal 90°	2
K2		Rohrbogen horizontal 15°	2
K3		Flachkanal	1
K4		Rohrverbinder Flachkanal	2
S10 – M2CKCF10		PVC Klebeband, 50 mm breit, Länge 10 m	1



! Planungshinweis: Für die eindeutige Schrankzuordnung der Küchermöbelindustrie ist die Angabe der Installationsvariante ungeführt oder teilgeführt über die eigene Modellbezeichnung erforderlich. Bei den Modellen ...KIT ist das Zubehör M2CKCF01 im Lieferumfang enthalten.

INDUKTIONSKOCHFELDER MIT INTEGRIERTEM DUNSTABZUG



ABLUFTVERSION FlexiBridge® XT – CDE84779XB/CB



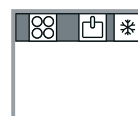
ABLUFTVERSION – AUSLASS NACH HINTEN

Teil	Bild	Beschreibung
A1		Rohrverbinder Motorgehäuse
A2		Flachkanal
S3 – M2CKCF03		Umlenkstück 90° von 150er Rundkanal zu Flachkanal
S5 – M2CKCF05		Flachkanal
S9 – M2CKCF09		Rohrbogen vertikal 90°
S10 – M2CKCF10		PVC Klebeband, 50 mm breit, Länge 10 m

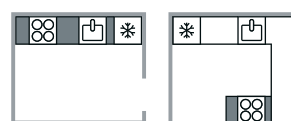
ABLUFTVERSION – AUSLASS SEITLICH NACH RECHTS ODER LINKS

Teil	Bild	Beschreibung
A1		Rohrverbinder Motorgehäuse
A2		Flachkanal
S2 – M2CKCF02		Übergangsstück Flachkanal (220 x 90 mm) zu 150er Rundkanal
S4 – M2CKCF04		Rohrbogen horizontal 90° (220 x 90 mm)
S5 – M2CKCF05		Flachkanal
S9 – M2CKCF09		Rohrbogen vertikal 90°
S10 – M2CKCF10		PVC Klebeband, 50 mm breit, Länge 10 m

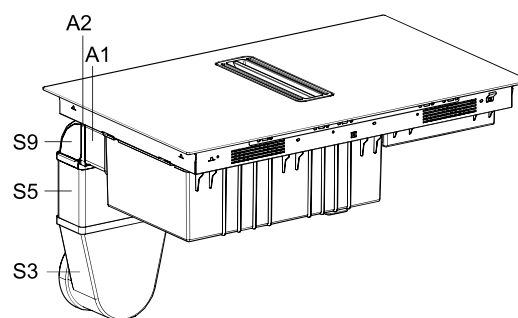
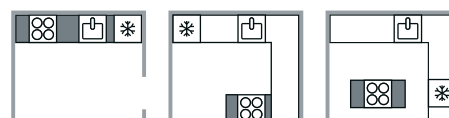
Einbausituationen für A1



Einbausituationen für A2

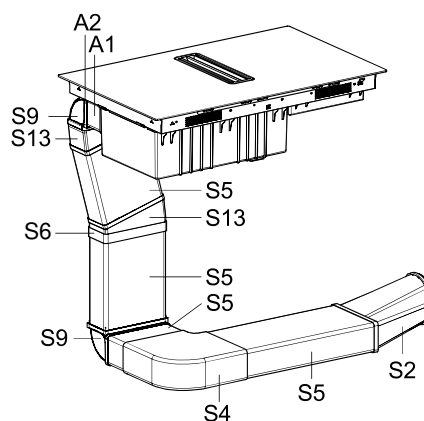


Einbausituationen für A3









! A* Luftführungskomponenten im Lieferumfang enthalten.

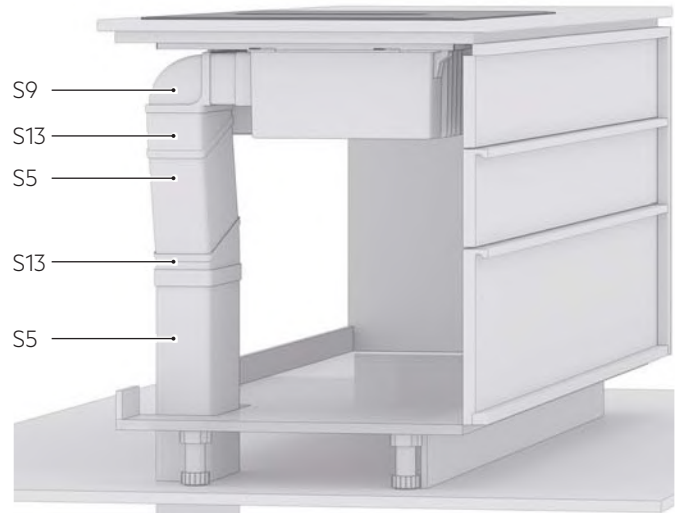
! S* Luftführungskomponenten werden separat als Sonderzubehör bestellt.














INDUKTIONSKOCHFELDER MIT INTEGRIERTEM DUNSTABZUG

ABLUFTE – AUSLASS NACH UNTEN

Teil	Bild	Beschreibung
A1		Rohrverbinder Motorgehäuse
A2		Flachkanal
S5 – M2CKCF05		Flachkanal
S9 – M2CKCF09		Rohrbogen vertikal 90°
S10 – M2CKCF10		PVC Klebeband, 50 mm breit, Länge 10 m
S13 – M2CKCF13		Rohrbogen horizontal 15° (220 x 90 mm)



UM INDIVIDUELLE INSTALLATIONSANFORDERUNGEN ABZUDECKEN, BIETEN WIR ZUSÄTZLICHE EINZELKOMPONENTEN AN

Teil	Bild	Beschreibung	Modell	PNC
S2		Übergangsstück Flachkanal (220 x 90 mm) zu 150er Rundkanal	M2CKCF02	902 980 293
S3		Umlenkstück 90° von 150er Rundkanal zu Flachkanal (220 x 90 mm)	M2CKCF03	902 980 294
S4		Rohrbogen horizontal 90° (220 x 90 mm)	M2CKCF04	902 980 295
S5		Flachkanalrohr (90 x 220 mm), Länge 100 cm	M2CKCF05	902 980 296
S6		Rohrverbinder Flachkanal (220 x 90 mm)	M2CKCF06	902 980 297
S7		Rundkanal (ø 150 mm), Länge 100 cm	M2CKCF07	902 980 298
S8		Rohrverbinder Rundkanal (ø 150 mm)	M2CKCF08	902 980 299
S9		Rohrbogen vertikal 90° (220 x 90 mm)	M2CKCF09	902 980 300
S10		PVC Klebeband, 50 mm breit, Länge 10 m	M2CKCF10	902 980 301
S11		Reduzierstück 220 x 90 mm auf 220 x 55 mm, für Lufführung im Sockel mit Sockelhöhe < 100 mm	M2CKCF11	902 980 304
S13		Rohrbogen horizontal 15° (220 x 90 mm)	M2CKCF13	902 980 313

WICHTIGE MONTAGEHINWEISE FÜR EINE EFFIZIENTE LUFTFÜHRUNG

Eine optimale Abzugsleistung wird durch eine kurze, geradlinige Luftführung und einen möglichst großen Rohrdurchmesser erreicht.

Wir empfehlen folgendes zu verwenden:

- Rechteckige Rohre mit einem Querschnitt von 220 x 90 mm
- Rundrohre mit 150 mm Durchmesser
- Max. Länge bei geradliniger Luftführung von 10 m

Durch raue Abluftrohre, viele Rohrbögen oder Rohrdurchmesser kleiner als 150 mm (bzw. 220 x 90 mm) wird die optimale Absaugleistung nicht erreicht und die Lüftergeräusche steigen.

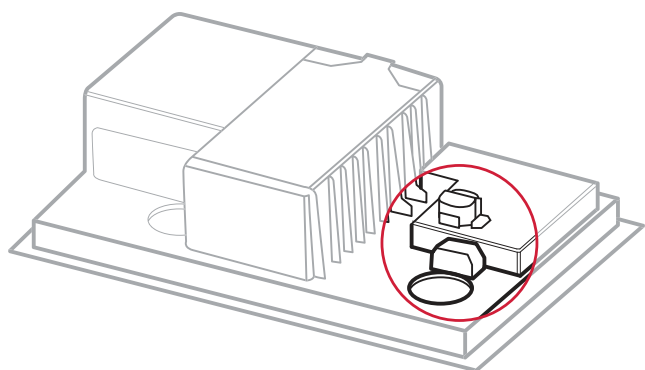
Wir empfehlen folgendes zu beachten:

- Keine Reduzierung des Rohrquerschnitts
- Nicht mehr als 3 Kurven/Anschlüsse (Komponenten S2, S3, S4 und S9 in dieser Broschüre)

Wird die Abluft durch die Außenwand geführt, sollte ein Mauerkasten verwendet werden.

ABLUF – FENSTERKONTAKTSCHALTER

Bei gleichzeitigem Abluftbetrieb mit Feuerungsstätten muss für ausreichende Frischluftzufuhr gesorgt werden. Wir empfehlen den Einsatz eines Fensterkontaktschalters. Die Anschlussmöglichkeiten sind bereits vorgesehen.



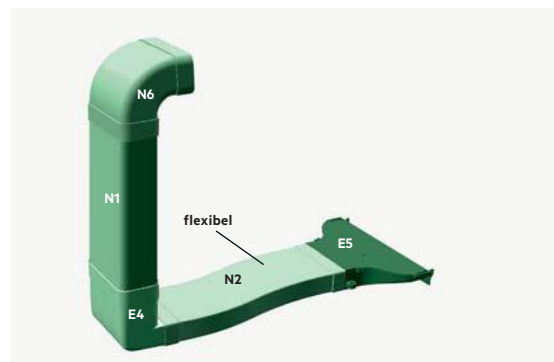
IDE742431B COMBOHOB EASY

Umluftversion

Einbaumaße



Zubehör für die Umluftinstallation



Im Lieferumfang enthalten:

Luftführungskomponenten **E4, E5, N1, N2, N6**

Weiteres Zubehör ist über den Fachhandel oder als Ersatzteil zu beziehen (Firma Naber, COMPAIR flow)

Referenz-Nr.	Artikel	Art.-Nr.	Ersatzteil-Nr.
N3	T-RBH 1 System 125 Breitkanalrohrbogen	4021043	405 538 525 8
N4	T-VRO 125 Breitkanal, Länge 500 mm Länge 1000 mm	4021001 4021002	405 538 526 6 nicht bestellbar
N10	T-RVB 125 Breitkanalrohrverbinder	4021004	405 538 524 1

DUNSTABZUGSHAUBEN

Planungsgrundlagen

Leistungsermittlung:

Die Auswahl der richtig dimensionierten Dunstabzugshaube muss den räumlichen Gegebenheiten angepasst sein.

Als Faustregel dient hierzu die Formel $Q = V \times f$, wobei gilt

- Q = Förderleistung in cbm/h ,
- V = Volumen des zu be-/entlüftenden Raumes in cbm (V = Grundfläche A in qm x Raumhöhe h in m),
- f = Luftumwälzfaktor, der einen Minimumwert von 6 und ein Maximum von 12 darstellt. Die Raumluft muss um diese Beträge stündlich umgewälzt werden, um gutes Raumklima zu erhalten.

Die ermittelte Max.-Förderleistung ist ein theoretischer Wert, der um ca. 20% erhöht werden sollte, um eventuelle Verluste aus dem nachgeschalteten Abluftkanalsystem weitestgehend kompensieren zu können.

Zuluft:

Bei Abluftbetrieb muss unbedingt darauf geachtet werden, dass der abgeführten Luft ausreichend Frischluft nachgeführt wird. Das wird am besten durch die Verwendung eines Abluft-/Zuluftmuerkastens sichergestellt, der stets entsprechend der eingestellten Haubenleistung die richtig zugeordnete Frischluftzufuhr gewährleistet. Das kann aber nur zufriedenstellend funktionieren, wenn der Haubenaustrittsquerschnitt konstant bis zum Muerkastenanschluss – ohne jegliche Querschnittsänderung und möglichst wenigen Umlenkungen – fortgeführt wird.

Leistung:

Optimale Leistung wird nur unter vorgenannten Bedingungen erzielt. Nur dann kann geräuscharmer Dauerbetrieb gewährleistet werden.

Achtung: Zuviel Zuluft führt keinesfalls zu besserem Wirkungsgrad! Mit geringfügig weniger Zuluft wird leichter Unterdruck erzeugt, der den Abtransport der verbrauchten Luft beschleunigt. Bei gleichzeitigem Betrieb offener Feuerstellen ist im Abluftbetrieb Vorsicht geboten! Hier muss die Feuerstättenverordnung beachtet werden (der Unterdruck darf 0,04 mbar nicht überschreiten!).

Aktivkohlefilter:

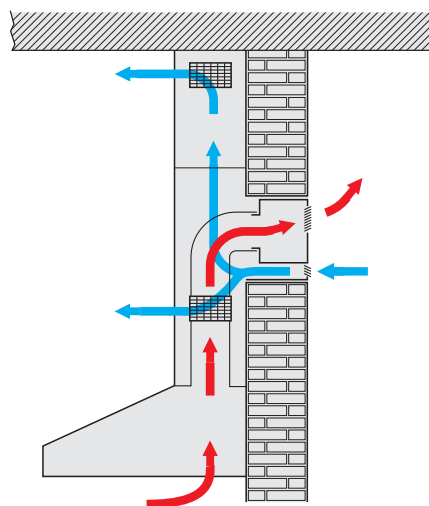
Für Dunstabzugshauben im Umluftbetrieb wird der Einsatz eines Aktivkohlefilters vorgeschrieben. Je nach Kochgewohnheit muss dieser etwa einmal vierteljährlich ausgewechselt werden. Es empfiehlt sich, einen neuen Filter nicht gerade mit geruchsintensiven Speisen (Sauerkraut, Fisch, Zwiebeln etc.) „einzuweihen“, da sich diese Stoffe um die Kohlegranulate ansiedeln und jederzeit wieder freigesetzt werden können. Die Aktivkohlefilter einiger Hauben sind regenerierbar (siehe Sonderzubehör) und können bis zu vier Jahre verwendet werden.

Abluft:

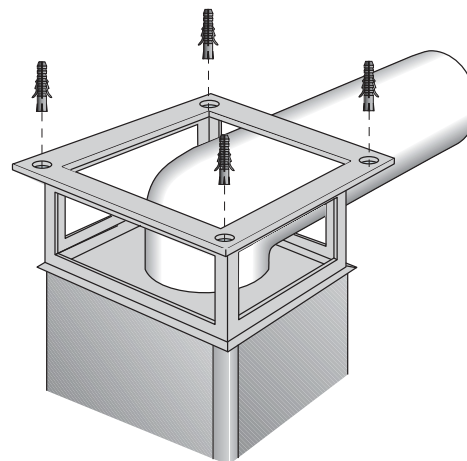
Die Abluft darf nicht in einen Rauch- oder Abgasschornstein eingeleitet werden, genauso wenig wie in einen Schacht, der der Entlüftung von Aufstellräumen von Feuerstätten dient. Bei Einleitung der Abluft in einen nicht mehr in Betrieb befindlichen Rauch- oder Abgaskanal ist zweckmäßigerweise Rat und Zustimmung des zuständigen Schornsteinfegermeisters einzuholen.

Kamin- und Inselhauben

Verwendung der Öffnung im **Umluftkamin** (je nach Modell in Deckennähe oder in der Mitte des Kamins) für die Frischluft-Zufuhr durch einen Abluft-/Zuluft-Muerkasten. Sinnvoll nur bei Luftführung nach hinten oder seitlich und nur bei Verwendung des Muerkastens MKZ oder ähnlicher Zuluft-Einrichtung (mögliche Kondensatbildung in der kalten Jahreszeit; auch auf jeweilige Kamintiefe achten!).



Planungsgrundlagen



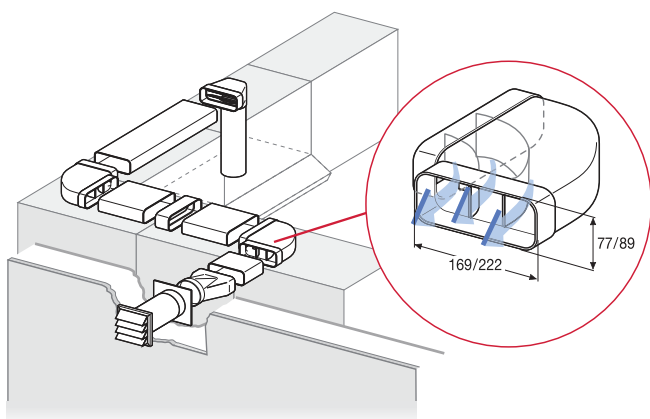
Deckenadapter (nicht im Sonderzubehör!) zum Umlenken des senkrechten Luftanschlusses bei Inselhauben durch Abhängen/Überbauen der Haube (Entwurf als Vorschlag zur Eigenfertigung).

DUNSTABZUGSHAUBEN

Empfehlung Naber

AEG empfiehlt für eine optimale Funktionsweise unserer Dunstabzugshauben das COMPAIR flow 150 System der Firma Naber. Durch den Einsatz des COMPAIR flow 150 Systems werden leistungsstarke Hauben noch effektiver und Geräusche werden durch die Vermeidung von Druckverlusten minimiert.

www.naber.de



COMPAIR flow 125/150 System mit Leitkörper-Technologie

Die Inselhauben sind aufgrund des flexiblen Traggerüsts teleskopierbar. Die Konstruktion des Gerüsts ermöglicht seitlichen Abluftabgang (siehe Maßbilder), wobei für den Kaminausschnitt selbst zu sorgen ist (Sonderanfertigung nicht möglich). Die Deckenmontage ist mit Schablone und am Flansch angebrachten „Schlüssellochern“ denkbar einfach.

Einbautechnik für Flachschirmhauben

Einbau in „Ein-Mann-Montage“ möglich. Oberschrank noch einsetzbar als Gewürzboard.

Mindestabstände über Kochfeldern generell:

Die definitiven Abstände sind der jeweils zugeordneten Montageanweisung der Geräte zu entnehmen.

Einbautechnik – Montage

Die einfache und schnelle Montage erleichtert zum Teil die beigefügte Montage-Schablone. Die elektrische Anschlussleitung kann nach oben und unten herausgeführt werden, für die integrierbaren und Flachschirmhauben nur nach oben. Es empfiehlt sich bei Neuanlage der Steckdose, diese ca. 215 cm über Oberkante Fußboden zu setzen, dann liegt sie oberhalb von Oberschränken, so dass der Stecker leicht herausgezogen werden kann. Der Abstand von Kochmulde bis Haubenunterkante beträgt, soweit nicht anders angegeben, min. 65 cm über Elektroherden, über Gas-, Kohle- und Ölherden min. 70 cm.

KÜHL- UND GEFRIERGERÄTE

Montage Festtürtechnik

Die Montagetechnik der Festtürgeräte wurde modifiziert und wesentlich vereinfacht. Stabile Metallwinkel sorgen für feste Verbindung zwischen Gerätetür und Möbelfront. Durch vormontierte Bauteile und Montageschablonen reduzieren sich die Montageschritte um 15%. Das nennt sich BIC Installation.

Montage Schlepptürtechnik

Die Montagetechnik der Schlepptürgeräte wird modifiziert, wodurch eine schnellere und einfachere Montage ohne Messen möglich ist. Durch vormontierte Bauteile und Montageschablonen reduzieren sich die Montageschritte um 50%. Das nennt sich BIC Installation.

Kombination Kühler/Gefrierer

Bei ungünstigen klimatischen Bedingungen (hohe Luftfeuchtigkeit) kann zur Verbesserung der Luftzirkulation ein Ausschnitt 300 x 300 mm in die Bodenplatte zwischen den beiden Geräten erforderlich werden.

Einbau Kühlgerät neben Herd

Aufgrund der inzwischen verbesserten Isolationstechnik und der Eigenventilation der Kühlgeräte können diese Einbaugeräte in Ihren Einbaumöbeln ohne Probleme nebeneinander aufgestellt werden.

Maximal zulässiges Möbelfrontgewicht

Kältegeräte ohne SoftClosing

Nischenhöhe	eintürig / Tür oben	Tür unten
820 mm Kühlgerät	31 kg	
820 mm Gefriergerät	40 kg	
880 mm Kühlgerät	25 kg	
880 mm Gefriergerät	40 kg	
1030 mm Kühlgerät	19 kg	
1030 mm Gefriergerät	38 kg	
1225 mm Kühlgerät	18 kg	
1225 mm Gefriergerät	38 kg	
1400 mm Kühlgerät	35 kg	
1400 mm Gefriergerät	33 kg	
1780 mm Kühlgerät	26 kg	
1780 mm-0°	26 kg	
1780 mm Gefriergerät	26 kg	
1780 mm-Combi	20 kg	41 kg
1780 mm-Combi 0°	28 kg	42 kg

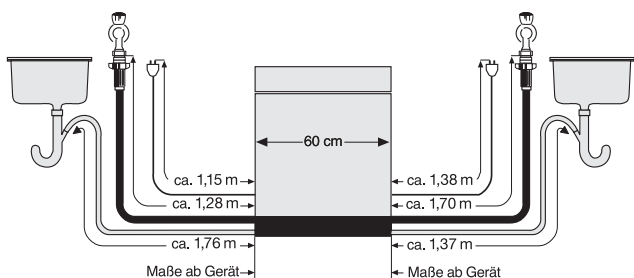
Kältegeräte mit SoftClosing

Nischenhöhe	eintürig / Tür oben	Tür unten
820 mm Kühlgerät		
820 mm Gefriergerät		
880 mm Kühlgerät	43 kg	
880 mm Gefriergerät	58 kg	
1030 mm Kühlgerät		
1030 mm Gefriergerät		
1225 mm Kühlgerät	36 kg	
1225 mm Gefriergerät	56 kg	
1400 mm Kühlgerät	52 kg	
1400 mm Gefriergerät	50 kg	
1780 mm Kühlgerät	29 kg	
1780 mm-0°	29 kg	
1780 mm Gefriergerät	49 kg	
1780 mm-Combi	38 kg	59 kg
1780 mm-Combi 0°	45 kg	59 kg

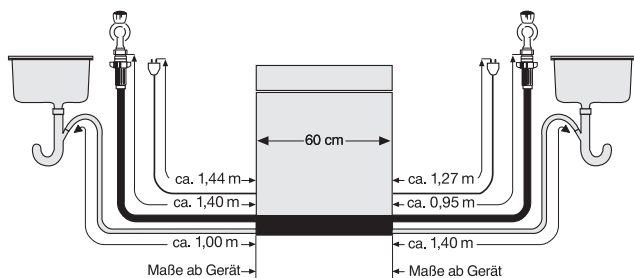
GESCHIRRRSPÜLER

Geschirrspüler, 60 cm und 45 cm breit

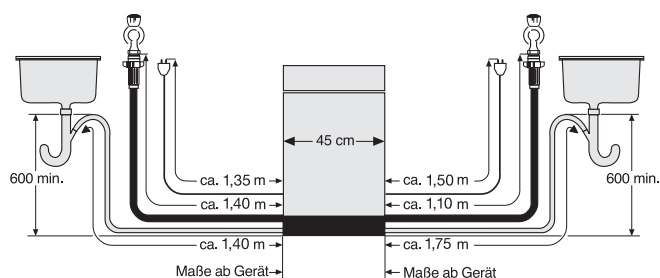
Kabel- und Schlauchlängen bei 60 cm Geschirrspüler FE.....PM und FE.....P



Kabel- und Schlauchlängen bei 60 cm Geschirrspüler FE.....ZM und FS.....Z



Kabel- und Schlauchlängen bei 45 cm Geschirrspüler FE.....PM/ZM und FS.....P/Z



Für 60 cm und 45 cm

– Verlängerung von Zu- und Ablaufschlauch.

Verlängerungs- schlauchsätze	Länge in mm	E-/ET-Nummer
Flex 100 Flex 200 (Zu- und Ablauf- schlauch kompl.)	1000 2000	911 740 524 911 740 525 (Bezug über Vertrieb)
Wrasenschutzfolie		140 030 693 059 (Bezug über KD)

Die Schlauchverlängerung Flex (Zu- und Ablaufschlauch kompl.) kann für alle Geräte, auch Waschgeräte, genutzt werden.

Anschluss

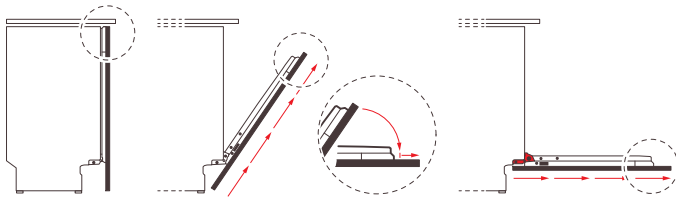
Alle AEG Ein- und Unterbau-Geschirrspüler sind mit Rundum-Wasserschutz, d.h. Sicherheitsventil im Gerät, doppelwandigem Zulaufschlauch, Überlauf-, Auslaufschutz, ausgestattet. Der Ablaufschlauch ist unabhängig vom Zulaufschlauch verlegbar. AEG Geschirrspüler sind wasserzulaufseitig rücksaug sicher (DVGW). Besondere Anschlussarmaturen mit Rückflussverhinderer sind nicht erforderlich.

GESCHIRRSPÜLER

Schlepptürtechnologie für FS.....P

Die neue Schlepptürtechnologie ermöglicht die unproblematische Darstellung von Möbelfronten in dem Bereich von 670–825 mm. Dies wird durch die gleitende Ankopplung der Möbelfront an der Geschirrspülertür erreicht.

Beim Öffnen der Gerätetür gleitet die Möbelfront nach oben und ermöglicht somit ein minimales Spaltmaß sowie die Darstellung extra langer Möbelfronten bis 825 mm.



Übersicht Schlepptürtechnologie

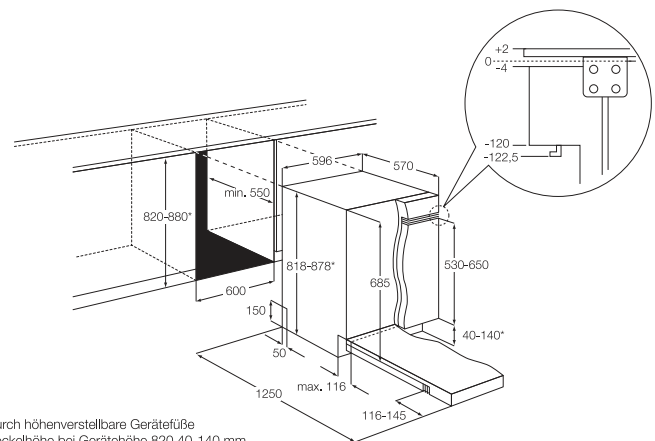
	ProClean 60 cm	60 cm Einstieg/45 cm
Frontlänge	670–825 mm	645–776 mm
Sockel	0–140 mm	40–175 mm
Spaltmaß	2 mm	2 mm
Justage nach Frontmontage	ja	ja
Seitliche Befestigung	ja	nein
Nische bis 94 cm	ja	nicht empfohlen

Frontgewicht

Bauart		Frontgewicht
FE.....ZM	60 cm	2–8 kg (automatische Türbremse)
FS.....Z	60 cm	2–10 kg (automatische Türbremse)
FE.....PM/ZM	45 cm	1,5–6 kg (automatische Türbremse)
FS.....Z	45 cm	2–7,5 kg (automatische Türbremse)
FS.....P	60 cm	2–10 kg (automatische Türbremse)
FE.....PM	60 cm	2–8 kg (automatische Türbremse)

Servicescharnier (Schlepptürtechnik) für Frontgewicht 7–15 kg
(Bezug und Einbau über KD)

ET-Nummer 405 527 493 2 **SP: € 299,- (ohne Kondition)**



* Durch höhenverstellbare Gerätefüße
Sockelhöhe bei Gerätehöhe 820 40–140 mm
Sockelhöhe bei Gerätehöhe 880 100–200 mm
Sonderzubehör: max. Gerätehöhe bis 940 mm

Minimale Frontlänge bei hocheingebauten vollintegrierten Geschirrspülern

	Frontstärke			
	16 mm	19 mm	22 mm	45 mm
Favorit 60 cm FS.....P	705	705	710	735
Favorit 60 cm FS.....Z	670	670	680	700
Favorit 45 cm FS.....Z	670	670	680	700

WASCHGERÄTE/ WASCHTROCKNER

Waschvollautomaten mit Vortür

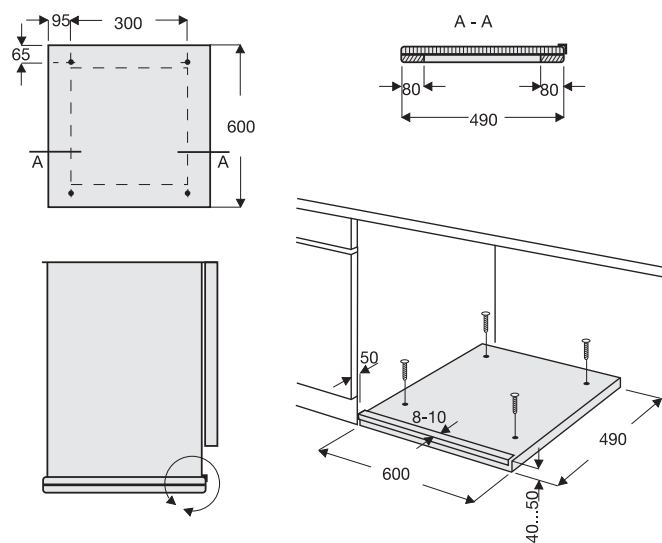
Türanschlag wechseln

Im Lieferzustand ist die Tür links angeschlagen. Das Umsetzen nach links gemäß Montageanweisung. Bei Wäschetrocknern muss der Wechsel vom Fachmann durchgeführt werden.

Arbeitshöhe 90 cm

Einplanung in Küchen mit 90 cm Arbeitshöhe

Die Montage erfolgt mit Spezialsockel (siehe Bild), der vom Möbelhersteller bereitzustellen ist. Maße: Breite x Höhe x Tiefe = 600 x 50 x 490 mm. Material: Tischplatte 30, 33 oder 40 mm dick, normal beschichtet, mit Aufdoppelung, nach Möglichkeit aus Massivholz, auf eine Höhe von 40–50 mm. Die Aufdoppelung soll in Rahmenform erfolgen, damit Bodenunebenheiten leichter auszugleichen sind. Links und rechts jeweils 2 Löcher, \varnothing 8–10 mm, für die Befestigung des Unterbausockels durch Dübel und Schrauben am Fußboden. Aus Sicherheitsgründen ist die zusätzliche Anbringung einer 5–10 mm hohen Kante an der Frontseite empfehlenswert.



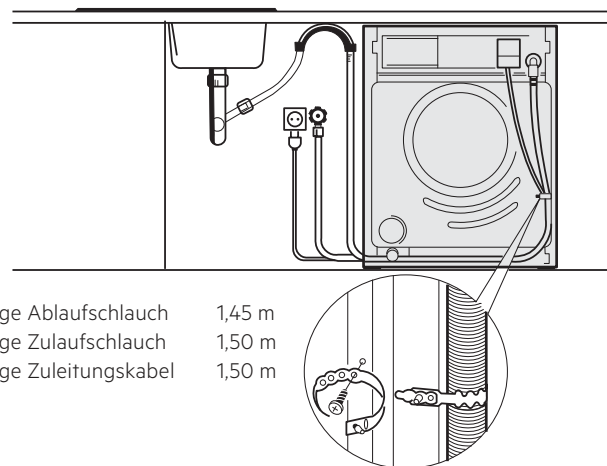
Anschlusstechnik bei Unterbau-Waschvollautomaten

Die Einplanung der Anschlüsse für Wasserzu- und -ablauf sowie Strom muss immer seitlich vom Gerät erfolgen und auch für Servicezwecke zugänglich sein.

Bild unten zeigt beispielhaft, wie die Installation bei Unterbau durchgeführt werden soll.

Maßgebend sind die Gegebenheiten am Aufstellort, die Lage schon vorhandener Anschlüsse sowie etwaige örtliche Anschlussvorschriften bzw. Satzungen.

Vor dem Einschieben Halteband links und rechts an der Rückwand festschrauben. Schlauch und elektrische Zuleitung damit festbinden. Beim Einschieben in die Möbelnische Schläuche und elektrische Zuleitung zuerst durch den Sockelrücksprung der Möbel stecken und beim weiteren Einschieben nachziehen.



Länge Ablaufschlauch	1,45 m
Länge Zulaufschlauch	1,50 m
Länge Zuleitungskabel	1,50 m

INSTALLATIONS-EMPFEHLUNG

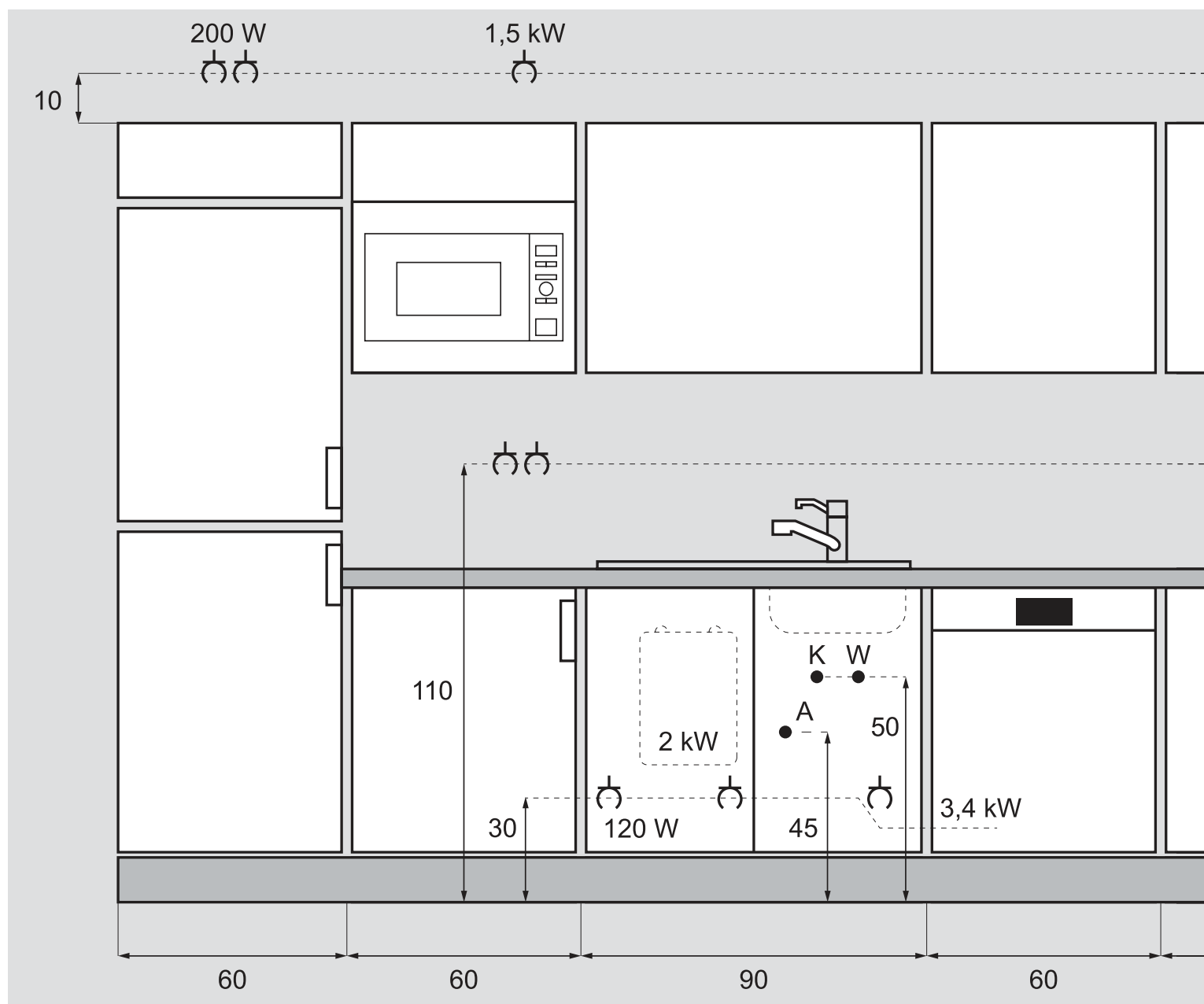
Installations- und Anschlussmaße in cm

Alle Maße sind Fertigmaße.

Arbeitshöhe 86 cm. Angegebene Maße sind Höhenmaße

ab Oberkante Fertigfußboden **OKF** in cm;

angegebene Breitenmaße gelten ab Korpus-Außenwand.



Einbau-Kühl- und Gefriergeräte und -Kombinationen

Steckdosen über dem Hochschrank.

Unterbau-Kühl- und Gefriergeräte dekorfähig und integrierbar

30 cm über OKF außerhalb der Gerätekontur

(Maßzeichnungen beachten)

Mikrowellenherde 10 cm über oder unter Oberschrank.

Steckdosen bei Untertisch-Geschirrspüler,

-Waschautomaten, -Trockner, -Heißwasserspeicher


30 cm über OKF außerhalb der Gerätekontur.

Steckdosen Übertisch

Arbeitssteckdosen 110 cm über OKF, Kochendwasser-


zubereiter 130 cm über OKF.


Symbolerklärung:

 Schutzkontaktsteckdose
230 V, Wechselstrom

 Herdanschlussdose
230/400 V WS/Drehstrom

● K Kaltwasserzulauf 1/2"
● W Warmwasserzulauf 1/2"
● A Abfluss 1/2"

 Doppel-Schutzkontaktsteckdose
230 V, Wechselstrom

 Kabelauslass
230 V Wechselstrom (Licht)



Einbau-Herde-Backöfen

30 cm über OKF.

Schaltkästen

für Einbau im Kochfeldbereich.

Dunstabzüge

10 cm über Oberschrank.

Kleingeräte

Anschl. f. eingeb. Kleingeräte in die Schränke nach Vorschrift verlegen (Netzst. erreichbar)

Beispiel

Steckdose für Küchenmasch./Allerschneider auf Schwenkboden.

Backöfen (klein)

Höhe 39 cm über Nischenboden.

Mikrowellengeräte/ Kompaktgeräte

10 cm über OK Möbel.



SCHNELLE UND EINFACHE INSTALLATION

PerfectFit Torx

Mit einem einzigen Torx-Schraubendreher lassen sich alle Montageschrauben der AEG Einbaugeräte montieren.



Bessere Positionierung

Die Schraube ist stets in einer Linie mit dem Schraubendreher.



Keine Beschädigung der Schraube

Risiko einer Beschädigung des Werkzeugs oder der Schraube ist minimal.



Schnellste Montage

Deutliche Zeitersparnis, da bei der Montage das Werkzeug nicht gewechselt werden muss.



Bessere Drehmomentübertragung

Bessere Kraftübertragung vom Schraubendreher auf die Schraube.



13x längere Lebensdauer

Eine Torx T 20 ist 13-mal haltbarer als eine Phillips-Schraube.



Electrolux Austria GmbH
Europaring F15 202
2345 Brunn am Gebirge

Weitere Informationen und Einbauskizzen finden Sie auf www.AEG.at

Die im Katalog abgedruckten Preise sind unverbindlich
empfohlene Service-Preise in EURO inkl. MwSt.
Dienstleistungen wie Einbau, Anschluss und Inbetriebnahme sind
in diesen Preisen enthalten, bzw. nach Aufwand des Händlers.

Änderungen, Irrtümer, Satz- und Druckfehler vorbehalten.