

Hydro
Breeze

Verkaufshandbuch 2021

Verkaufs- handbuch 2021

Küchen- und Möbelfachhandel
mit unverbindl. Preisempfehlung

LIEBHERR

Kühlen und Gefrieren



LIEBHERR

Technische Änderungen, Irrtümer sowie Abweichungen der Bild- und Textinhalte vorbehalten. Farbabweichungen drucktechnisch bedingt. Aktueller Datenstand siehe home.liebherr.com. Printed in Germany by raff media group. 7943 061-23/03-2021



home.liebherr.com



Inhalt

Qualität	4
Kurzerläuterung Ausstattungsdetails	6
Typologie – neue Einbaugeräte	7
Frischetechnologie	8
Komfort & Flexibilität	10
Design	12
Performance in Balance	14
EU-Energielabel	15
Connectivity	16
OpenStage	18
Wasser & Eis	20
Benutzeroberfläche	22
Einbaugeräte	24
Einbau-FrischeCenter	24
Side-by-Side-Konzept	32
Serien	34
Sortimentsübersicht nach Nische	36
Einbau-Kühl-Gefrierkombinationen	38
Einbau-Kühlschränke	62
Einbau-Gefrierschränke	110
Unterbaugeräte	124
Unterbau-Kühlschränke	128
Unterbau-Gefrierschränke	136
Standgeräte	140
BluPerformance	142
Sortimentsübersicht nach Breite	145
Side-by-Side-Kombinationen	148
Kühl-Gefrierkombinationen	158
Kühlschränke	196
Gefrierschränke	212
Weingeräte	214
Modellgruppen	216
Sortimentsübersicht	217
Einbau-Weintemperierschränke	220
Unterbau-Weinschränke	230
Einbau-Weinklimaschränke	234
Weintemperierschränke	238
Humidor	242
Weinklimaschränke	243
Zubehör	
Einbau-Glossar	256
Zubehör	258

Bevor wir an Kühlschränke denken, denken wir an unsere Kunden.

Kühlschränke sollen kühlen. Aber was sollten moderne Geräte heutzutage noch können? Wie werden sie Kundenbedürfnissen besser gerecht? Wie lassen sie sich effizienter, intuitiver und zeitgemäßer gestalten?

Über all das machen wir uns täglich Gedanken, denn ein Kühlschrank ist für uns nicht nur ein Gerät. Er soll vielmehr ein Partner sein, der unterstützt, wo er kann ... der mitdenkt, Aufgaben abnimmt und die Arbeit erleichtert. Damit das gelingt, entwickeln wir unsere Geräte immer weiter. Denn je schlauer und hilfreicher diese sind, desto mehr Zeit haben Ihre Kunden für alle anderen wichtigen Dinge im Leben.

Höchste Qualität ist für uns Standard.

Seit 1954 fertigen wir hochwertige Kühl- und Gefriergeräte und vertreiben diese weltweit. Im Herzen sind wir aber immer noch ein Familienunternehmen und in Deutschland verwurzelt. Hier entwickeln wir nach wie vor unsere Produkte. German Engineering – aus Verbundenheit zu unserem Gründer und im Wissen um das Know-how, das sich seit Ingenieursgenerationen hier gebündelt hat.

Nichts sollte kürzer halten als lange.

Unseren Qualitätsanspruch bekommen schon die kleinsten Details zu spüren. Bevor bei uns zum Beispiel ein Türscharnier zugelassen wird, muss es mindestens 100.000 Öffnungszyklen durchlaufen. Das entspricht einer Nutzung von mehr als 15 Jahren. Auf diese Lebensdauer werden auch alle anderen Funktionsteile bei uns getestet. Damit jedes Einbaugerät über diese lange Zeit perfekt arbeitet und fest steht, auch wenn das Holz in der Küchenzeile arbeitet, gibt es bei uns Nivellierungsschienen. Sie gleichen eventuelle Unebenheiten zwischen Boden und Gerät harmonisch aus, damit die Kühlschranktür jederzeit dicht schließt. Klingt simpel, ist aber entscheidend, um eine Kondensation und einen erhöhten Energieverbrauch zu vermeiden.

Und falls wider Erwarten doch mal eine Kleinigkeit nicht mehr den Wünschen entspricht, können das Ihre Kunden oder unsere kompetenten Servicepartner in aller Regel schnell korrigieren. Denn jedes unserer Geräte ist extrem reparaturfreundlich. Alle wesentlichen Ersatzteile halten wir teilweise für weit über 10 Jahre vor. Das spart Geld für kleinere Reparaturen oder für den Kauf eines neuen Gerätes – und nachhaltig ist es auch.

Wir sagen nicht nur. Wir garantieren auch.

Während der Fertigung nehmen wir sämtliche Komponenten unserer Kühlschränke ganz genau unter die Lupe und testen weit schärfer und öfter, als es gesetzlich gefordert ist – zuletzt kurz vor der Verpackung. Erst dann dürfen sich unsere Geräte ein wenig ausruhen. Alle unsere Fertigungsstandorte sind nach den internationalen Normen für Qualität ISO 9001 und Umweltmanagement ISO 14001 zertifiziert. Nichts fällt uns daher leichter, als für mindestens zwei Jahre zu garantieren, dass unsere Produkte frei von Material- und Herstellungsfehlern und besonders einfach einzubauen sind. Mit GarantiePlus lässt sich diese Garantie einfach für weitere 10 Jahre verlängern.

Eines ist daher in jedem Fall sicher: An einem Liebherr werden Ihre Kunden sehr lange Freude haben.



Frischetechnologien

- Bio Fresh Professional** Kühlen wie die Profis: HydroBreeze, ein kalter Frischenebel legt sich wie Balsam über Obst und Gemüse. Die Vorteile von BioFresh mit besonderem Wow-Effekt.
- Bio Fresh Plus** Die Vorteile von BioFresh mit zusätzlicher regelbarer Temperaturzone -2°C, perfekt für Fish & Seafood (Standgeräte)
- Bio Fresh** Bei nahe 0 °C und idealer Luftfeuchtigkeit bleiben Obst, Gemüse, Fleisch, Fisch und Milchprodukte deutlich länger frisch als im herkömmlichen Kühlteil
- Easy Fresh** Im luftdicht verschlossenen Safe lagern Obst und Gemüse länger knackig frisch
- Bio Cool** Die regulierbare Luftfeuchtigkeit verlängert die Frische von Obst und Gemüse (Standgeräte)
- Duo Cooling** Verhindert Geruchsübertragung und Austrocknung der Lebensmittel. Dank zwei komplett getrennter Kältekreisläufe findet kein Luftaustausch zwischen Kühl- und Gefrierfach statt.
- No Frost** Nie mehr Abtauen-Komfort
- Smart Frost** Deutlich seltener Abtauen

Design

- Silver** Lackierte Seitenwände und Türen in hochwertigem Silver-Look
- Smart Steel** Hochwertig veredelte Oberfläche reduziert deutlich die Sichtbarkeit von Fingerabdrücken, leicht zu reinigen, unempfindlicher gegen Kratzer
- Stainless Steel Look** Lackierte Türen in hochwertigem Edelstahl-Look
- Black Steel** Schwarzer Edelstahl mit hochwertiger SmartSteel-Veredelung in exklusiver Optik und zeitloser Eleganz
- Glass & Steel Interior** Edle Glas- und Edelstahlkomponenten im Innenraum für besondere Designansprüche
- Glass Edition** Kratzfeste Glasfront in kühlem Weiß oder elegantem Schwarz
- Colour Line** Erhältlich in den trendigen Farben NeonOrange, KiwiGreen und FrozenBlue

Connectivity

- Smart Device** Die bereits integrierte SmartDeviceBox ermöglicht die Gerätesteuerung und Nutzung weiterer Dienste über Computer und mobile Endgeräte
- Smart Device ready** Um die Gerätesteuerung und Nutzung weiterer Dienste über Computer und mobile Endgeräte zu ermöglichen, ist die SmartDeviceBox nachrüstbar. Als Zubehör erhältlich.

Komfort & Flexibilität

- Ice Maker** Automatischer IceMaker für Festwasseranschluss
- Ice Maker Water tank** Automatischer IceMaker mit Wassertank, wenn kein Festwasseranschluss vorhanden ist oder gewünscht wird
- Infinity Spring** Wasserspender flächenbündig in der linken Seitenwand des Kühlteils integriert, für Festwasseranschluss
- LED** Wärmeminimiert, energiesparend und wartungsfrei für optimale Ausleuchtung
- Light Tower** Das neue Lichtkonzept leuchtet das Interieur gleichmäßig aus und trägt dabei die Glasplatten. Flexibel, platzsparend, einzigartig.
- Open Stage** Transparente Schubfächer präsentieren den kompletten Kühlschrankinhalt maximal übersichtlich und ergonomisch
- Soft System** Selbst bei voller Beladung besonders sanftes Schließen der Innentür, automatisch bei einem Öffnungswinkel ab ca. 30°
- Soft-Telescopic** Schubfächer auf Teleskop-Vollauszügen mit Selbsteinzug und sanfter Schließdämpfung für komfortable Bedienung
- Teleskop-Auszüge** Schubfächer auf leichtgängigen Teleskopauszügen für komfortablen Ein- und Auszug und bequeme Entnahme
- Tip Open** Die Glastür öffnet sich beim Antippen um 7 cm zum bequemen Eingriff und vollständigen Öffnen
- LiftUp Box** Ideale Nutzung des Stauraums unterhalb des Auszugswagens. Beim Herausziehen hebt sich die LiftUp-Box aus der Bodennische und ermöglicht so die komfortable Entnahme der Lebensmittel.
- Side by Side** Mit dem Side-by-Side-Konzept können Kühl- und Gefriergeräte sowie Weinschränke ganz nach persönlichen Bedürfnissen individuell kombiniert werden

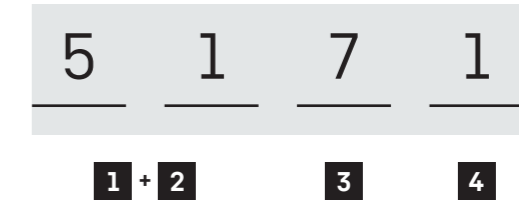
Produktgruppen

- Wein** Perfekte Bedingungen für edle Weine mit einzigartigen Ausstattungsdetails zur Lagerung und Temperierung
- Cigar** Bestes Klima für feine Zigarren mit innovativen Ausstattungsdetails

Buchstaben



Ziffern



1

Bauart

- I** Integriert
- D** Dekorfähig
- S** Seitenwandheizung (1. Stelle)

2

Produktgruppe

- R** Refrigerator (Kühlschrank)
- C** Combination (Kombination)
- F** Freezer (Gefrierschrank)

3

Technologie / Ausstattung

- B** BioFresh
- N** NoFrost
- D** Drinks (Flaschenkorb)
- P** Pull out (Auszugsfach)
- RC** Refrigerator Cellar (Kellerfach)
- S** Schlepptür

4

Energieeffizienzklasse

- a** Energieeffizienzklasse A
- b** Energieeffizienzklasse B
- c** Energieeffizienzklasse C
- d** Energieeffizienzklasse D
- e** Energieeffizienzklasse E
- f** Energieeffizienzklasse F
- g** Energieeffizienzklasse G

5

Spezifikation

- i** SmartDeviceBox inklusive

1 + 2

Nische

- 35** 72 cm
- 39** 88 cm
- 40** 102 cm
- 41** 122 cm
- 45** 140 cm
- 48** 158 cm
- 51** 178 cm

3

Serien

- 0-1** Pure
- 2-4** Plus
- 5-6** Prime
- 7-9** Peak

4

Spezifikation

Kühlgeräte

- 0** ohne Gefrierfach
- 1** mit Gefrierfach

Kombinationen / Gefrierschrank

- Anzahl** Gefrierfächer

SBS

- 0** ohne BioFresh
- 5** mit BioFresh

Länger lecker: Frische ist eine Frage der Technik.

Wer Lebensmittel unter optimalen klimatischen Bedingungen lagert, sorgt nicht nur für besonders lange Frische und Haltbarkeit, sondern leistet auch einen großen Beitrag gegen Lebensmittelverschwendung. Mit unseren Geräten gelingt das – dank der perfekten Kombination integrierter Frischetechnologien.

DuoCooling. Kein Austrocknen.

Unsere Basistechnologie in allen Kühl- und Gefrierkombinationen heißt DuoCooling. Dank zwei komplett getrennter Kältekreisläufe sorgt sie dafür, dass zwischen Kühl- und Gefrierfach kein Luftaustausch stattfindet. Die Lebensmittel trocknen weder aus noch wird Geruch übertragen – damit auch wirklich nur der Camembert nach Camembert riecht und schmeckt.



EasyFresh. Ideal für Obst und Gemüse.

Der Frischegarant in jedem Liebherr Kühlschrank. Hier fühlen sich Obst, Gemüse und Früchte unverpackt richtig wohl. Bei gleicher Temperatur wie im Kühlteil und luftdicht verschlossen, bleibt zum Beispiel Salat nach 10 Tagen noch immer knackig frisch.



BioFresh. Unser Alleskönner.

Mit der bewährten BioFresh-Technologie lagern die Lebensmittel deutlich kühler als im Rest des Gerätes. Bei Temperaturen knapp über 0 °C und der perfekten Luftfeuchtigkeit bietet BioFresh die idealen Lagerbedingungen. Obst und Gemüse fühlen sich im luftdichten Fruit & Vegetable-Safe richtig wohl. Fleisch, Fisch und Milchprodukte sind im Meat & Dairy-Safe bestens aufgehoben.

BioFresh Professional. Kühlen wie die Profis.

Eine besondere Innovation kommt mit BioFresh Professional und dem brandneuen Feature HydroBreeze. Bei jeder Türöffnung und immer nach 90 Minuten wird ein kalter Frischenebel erzeugt, der sich wie Balsam über das Obst und Gemüse legt. Der Nebel sorgt für knackige Frische und verbessert die Struktur – der besondere Wow-Effekt.

Frisch. Nachhaltig. Gesund.

Das Lagerklima: Wir könnten noch soviel darüber schreiben. Zusammengefasst sind es aber vor allem drei Gründe, die uns antreiben, es immer weiter zu perfektionieren. Erstens: Ein ideales Klima trägt zur optimalen Haltbarkeit aller Lebensmittel bei. Sie lassen sich damit länger frisch genießen. Zweitens: Überflüssiges Wegwerfen von Lebensmitteln und ständiges Einkaufen werden so vermieden. Drittens: Die optimale Lagerung hilft dabei, Vitamine und Nährstoffe zu schützen. Und trägt zu einer gesunden Ernährung bei.

HydroBreeze – der kalte Frischenebel.

Inspiration für den HydroBreeze fanden wir im kalifornischen Salinas-Tal. Durch die Nähe zum kühlen Pazifik legt sich im Sommer ein feiner feuchter Nebel über das Tal und die Felder. Das verhindert ein Austrocknen des hier angebauten Gemüses.

Hydro
Breeze



Passt zu allen Bedürfnissen.

Kühl- und Gefriergeräte werden täglich genutzt. Sie sind längst ein elementarer Bestandteil unseres Lebens. Und das sollte so einfach und bequem wie möglich sein. Deshalb entwickeln wir Einbaugeräte, die mit Bedienkomfort, Übersichtlichkeit und Flexibilität punkten – von der ersten Türöffnung bis ins kleinste Ausstattungsdetail. Sie passen sich so optimal den Bedürfnissen Ihrer Kunden an.

Das Leben ist ein Wunschkonzert.

Die Ausstattungsdetails der neuen Einbaugeräte eröffnen mehr Freiraum: Die teilbare Glasplatte mit der mühelosen Einhand-Bedienung schafft Platz für hohe Gefäße und Karaffen. Für alle, die es besonders ordentlich mögen, gibt es die VarioBox und den VarioSafe. Hier lagern kleinere Gegenstände übersichtlich in Tür oder Innenraum – immer genau auf der Höhe, die Ihren Kunden gefällt.

Ideal für kalte Getränke: Die Glasablage über dem BioFresh-Safe verwandelt sich im Handumdrehen in eine Flaschenablage. Auch im Gefriereteil ist man mit einem Gerät unserer neuen Einbaureihe bestens vorbereitet: VarioSpace schafft Platz für den größten Truthahn oder die höchste Eistorte. Apropos Torte: Für alle Backfans bieten unsere Kühlgeräte und Kombinationen sogar ausreichend Platz für ein belegtes Backblech.

Voller Lebensmittel. Und Komfort.

Damit alle Lebensmittel immer perfekt zu erreichen sind, haben unsere Geräte im Kühl- und Gefriereteil Teleskopschienen, auf denen die Schubfächer ganz einfach vor- und zurückgleiten. Apropos einfach: Dank des SoftSystems schließen unsere Türen immer sanft und gedämpft, selbst wenn der Schwung mal etwas zu stark war.



Zeitlos und elegant. Design für jede Küche.

Versteckt hinter den Fronten der Küche bleibt ein Liebherr auf den ersten Blick unentdeckt und lässt dem Design der Küche den Vorrang. Doch beim Öffnen wird klar: dahinter liegt etwas ganz Besonderes verborgen.

Design trifft Funktionalität.

Puristisch und zeitlos auf der einen Seite, elegant und exklusiv auf der anderen. Die neue Designsprache fügt sich nahtlos in jedes Interieur ein. Im Innenraum überzeugen edle Glas- und Edelstahlkomponenten. Die präzise Verarbeitung, ein Blick für Details und die harmonische Kombination aus Materialien, Formen und Farben erzeugen ein rundum ästhetisches Gesamtbild. Dieses wird vom neuen Beleuchtungskonzept sanft in Szene gesetzt.



Das neue LightTower Lichtkonzept leuchtet das Interieur gleichmäßig aus und trägt dabei die Glasplatten. Flexibel, platzsparend, einzigartig.



Nur ein Ventilator? Nein, der neue Ventilator mit Ambiente-Beleuchtung sorgt für eine nahezu gleichmäßige Temperaturverteilung und beinhaltet gleichzeitig den FreshAir-Aktivkohlefilter. Mehr Funktionalität geht nicht.



Perfekt ausgewogen: ein starkes Gesamtpaket.

Ein gutes Kühlgerät ist ein echter Alleskönner: Neben geringem Stromverbrauch und niedrigem Geräuschpegel soll es auch ordentlich Platz für Lebensmittel bieten und über Leistungsreserven verfügen, wenn es mal drauf ankommt. Aus diesem Grund achten wir nicht nur auf einen Faktor, sondern haben alle Nutzungssituationen gleichzeitig im Blick. Unsere Geräte bieten damit ein ausgewogenes, perfekt abgestimmtes Gesamtpaket aus Energieeffizienz, Kühlvolumen, Geräuschniveau und Kälteleistung. Aller guten Dinge sind bei uns also vier.



Energieeffizienz

Unsere neuen Einbaugeräte belegen Spitzenplätze im Effizienzranking. Damit schonen sie die kostbaren Ressourcen unserer Umwelt und dank geringer Stromkosten auch den Geldbeutel.

Kühlvolumen

Für alle Familiengrößen, Lebenssituationen und Nischenhöhen findet sich bei uns das passende Gerät. Von extra-großen Schubfächern bis hin zu den kleinsten Details achten wir darauf, keinen Liter Kühlvolumen zu verschenken. Zum Beispiel durch platzsparend ins Gehäuse eingelassene Beleuchtungslösungen.

Geräuschniveau

In modernen Wohnkonzepten verschmelzen Küche und Wohnraum mehr und mehr. Das unterstreicht die Bedeutung besonders leiser Kühlgeräte. Unser neues Einbauprogramm bietet deshalb eine breite Auswahl von extrem leisen Geräten. Teilweise werden sogar die ultraleisen 29 dB erreicht.

Kälteleistung

Intelligente Sensorik passt die Kälteleistung stets der aktuellen Nutzung an – so sind unsere Einbaugeräte im Alltag sehr energieeffizient und sparsam. Gleichzeitig bieten sie ordentlich Leistungsreserven. Zum Beispiel, um nach dem Wocheneinkauf eine größere Menge Lebensmittel zu kühlen. Besonders gut für Spontanbesuche: Getränke können per Knopfdruck extrem schnell auf angenehme Trinktemperatur gebracht werden.



Das neue EU-Energielabel für Elektrogeräte.

Effiziente und ineffiziente Geräte lassen sich jetzt wieder besser unterscheiden. Mit der Reform des Energielabels werden die Geräte wieder auf der Effizienzskala von A bis G verteilt. Das macht es wieder deutlich übersichtlicher.

Die Technik entwickelt sich immer weiter. Und auch wir bleiben nie stehen.

Wir arbeiten ständig an Features, die die Arbeit im Alltag erleichtern, die Lagerung optimieren und den Verbrauch senken. Als einer der ersten Hersteller in Europa haben wir schon früher Kühl- und Gefriergeräte mit der höchsten Effizienzklasse entwickelt. Und das ist auch unser Anspruch für die Zukunft. Übrigens, Kühl- und Gefriergeräte arbeiten rund um die Uhr und sind für bis zu 15 Prozent der Stromrechnung verantwortlich. Da unsere Geräte weniger Energie verbrauchen, leisten sie einen wichtigen Beitrag zum Klimaschutz.



- Der QR-Code zur Identifizierung des Produkts in der EU-Datenbank EPREL (European Product Database for Energy Labeling).
- Der „Model Identifier“ zur manuellen Identifizierung des Produkts in der EU-Datenbank EPREL, z. B. über die Artikelnummer.
- Die neue Effizienzskala „A“ bis „G“. Allerdings ist „G“ nur für Weinkühler vorgesehen.
- Die Summe des Volumens* aller Tiefkühlfächer.
- Die Summe des Volumens* aller Kaltlager- und Kühlfächer.
- Der Geräuschpegel wird jetzt in die Klassen „A“ bis „D“ eingeordnet.

*Die Bezeichnung „Volumen“ bezieht sich auf den Begriff „Rauminhalt“ aus der Verordnung (EU) 2019/2016.



Was die Zukunft bringt, bringen wir schon jetzt.

Eines ist klar: Technik wird in Zukunft immer schlauer und schlauer. Aber muss denn auch ein Kühlschrank intelligent sein? Muss nicht. Aber wir finden: Mitdenken kann im Haushalt nicht schaden. Unsere Geräte zeigen sich dank vieler cleverer Funktionen als verlässliche Helfer im Hintergrund.



Eingebauter Fortschritt.

Ein Liebherr Kühlschrank denkt mit, wo er nur kann. So erinnert er zum Beispiel an die vergessenen Getränke im Gefrierfach – dank integriertem BottleTimer. Geplatze Flaschen gehören damit der Vergangenheit an.

Es steht ein Urlaub bevor? Einfach das Gerät in den HolidayMode schalten. Damit wird kräftig Energie gespart.

Und ganz besonders für alle interessant, die es auch nachts hin und wieder an den Kühlschrank zieht: der NightMode. Der Innenraum wird dann nur mit gedimmtem Licht beleuchtet. So kann man nach dem Mitternachtshappen wieder schnell ins Bett und wacht garantiert nicht aus dem Halbschlaf auf.



Hier können Sie die SmartDevice-App herunterladen:



Jetzt mehr erfahren, wie digital vernetztes Kühlen den Alltag erleichtert: home.liebherr.com/getsmart



Immer bestens vernetzt.

Alle unsere neuen Einbaumodelle sind entweder bereits ab Werk vernetzt oder können nachträglich über die SmartDeviceBox mit dem WLAN verbunden werden. So profitieren Ihre Kunden von den vielen neuen Möglichkeiten unserer SmartDevice-App und der Verknüpfung des Kühlschranks in ein bestehendes Smart Home-Umfeld. Das ermöglicht die einfache Gerätesteuerung über Assistenzdienste wie Amazon Alexa oder Onlineservices wie IFTTT.

Dank Vernetzung kommen auch wichtige Statusmeldungen direkt aufs Handy. Zum Beispiel über die noch geöffnete Kühlschranktür via DoorAlarm. Unsere SmartDevice-App hat aber noch viel mehr zu bieten. Hier finden sich auch attraktive Inhalte zu Lagertipps, Zugang zu Bedienungsanleitungen, Garantieverlängerungen, Zubehör und vieles mehr.

Kurz gesagt: Mit unseren Geräten ist man schon heute bereit für morgen.



Wir gehen auf Nummer sehr sehr sicher.

Bei uns wird Datenschutz großgeschrieben. Aus diesem Grund haben wir uns für einen Software-Partner entschieden, der unsere hohen Ansprüche teilt: Microsoft. Als erster führender Anbieter von Cloud-Diensten hat Microsoft eine Zertifizierung nach dem internationalen ISO/IEC 27018-Standard für Datenschutz erhalten und nutzt mit AES-256 die gleiche Verschlüsselungstechnologie, die auch in der Bankenbranche verwendet wird.

OpenStage

Die Küche wird zum Marktstand: mit den neuen OpenStage-Schubfächern.

Jetzt wird es übersichtlich: Mit den transparenten OpenStage-Schubfächern setzen wir neue Maßstäbe bei Bedienkomfort und Design. Inspiriert von Vitrinen in edlen Feinkostgeschäften setzt das OpenStage-Konzept alle Lebensmittel auf einen Blick in Szene. Die Schübe erinnern an Marktauslagen und präsentieren den kompletten Kühlschrankinhalt maximal übersichtlich und ergonomisch ideal erreichbar.



Das Design besteht mit einer vollflächigen Edelstahlapplikation auf der Rückwand und in der Innentür sowie einem Ventilator mit dezenter Ambientebeleuchtung. Bei jeder Türöffnung spürt man das Besondere.

Die praktischen Auszüge sind ideal für das Lagern vieler Getränke. Sie können so ganz bequem entnommen werden. Hochwertige Relings sorgen für Standsicherheit. Auch das Schließen der Auszüge ist extrem komfortabel, dank Selbsteinzug und softer Dämpfung.



Lässt Eiswürfel regnen. Ganz automatisch.

Spontane Party? Kein Problem. Der IceMaker produziert täglich bis zu 130 Eiswürfel und liefert so jede Menge Eis für den eisgekühlten Genuss von Aperitifs, Cocktails und Erfrischungsgetränken – für eine gelungene Gartenparty im Sommer. Mit dem Feature MaxIce kann die Eiswürfelproduktion noch beschleunigt werden, falls mal etwas mehr Gäste eingeladen sind.



Flexible Installation.

Den IceMaker gibt es mit direktem Anschluss an die Frischwasserleitung. Ist dieser nicht verfügbar, gibt es auch Modelle mit Wassertank im Kühlteil – für eine komfortable Eiswürfelproduktion ohne festen Wasseranschluss.



Diese Quelle entspringt im Kühlschrank.

Mit dem InfinitySpring bringen wir eine kristallklare, kalte Wasserquelle mitten in Ihre Küche. Denn Wasser ist gesund. Auch schweres Kisten-schleppen und Wasser in Plastikflaschen sind damit Geschichte. Das entlastet den Rücken und unsere Umwelt. Einfach und nachhaltig.



Schnell zapfen statt lange tragen.

Der flächenbündig integrierte Wasserspender ist immer da, wenn er gebraucht wird, und nahezu unsichtbar, wenn nicht. Er eignet sich für Gefäße fast jeder Größe, auch für Karaffen oder Flaschen für den Wassersprudler. Für perfekte Wasserqualität sorgt das integrierte Filtersystem. Übrigens: Im Unterschied zu herkömmlichen Tischwasserfiltern muss dieser nur jedes halbe Jahr getauscht werden.










Kühlschränke, die keine Wünsche offenlassen – und keine Türen.

Es geht uns nicht darum, die Kühlschränke mit den meisten Funktionen zu entwickeln. Sondern Kühlschränke mit genau den Funktionen, die die Lebensmittel sicher lagern und die Kunden wirklich brauchen. Die das Leben spürbar erleichtern. Und diese Features dann in technischer Perfektion umzusetzen.






Sicher ist sicher.

-  **Türalarm**
Alarm bei offener Tür, auch visuell durch pulsierende LED-Beleuchtung.
-  **Temperaturalarm**
Optische und akustische Warnung, sobald die Temperatur im Gefrierfach ein kritisches Level erreicht.
-  **Stromausfallalarm**
Optischer und akustischer Alarm bei Stromausfall für sichere Lagerung.
-  **Geräteausfallalarm**
Optische und akustische Warnung bei Auftreten eines Geräteausfalls.
-  **Reminder**
Automatische Erinnerung für Wartung und Pflege.
-  **Eingabesperre**
Verhindert jegliche Einstellungen oder Aktivierungen von Funktionen.
-  **DemoMode**
Zur optimalen Präsentation des Geräts am PoS: Bedienoberfläche und Beleuchtung an, Kühlung aus.

Komfort per Touch.

-  **CleaningMode**
Für vollen Durchblick bei der Reinigung schaltet die Kühlung ab, während die Beleuchtung an bleibt.
-  **PartyMode**
Im PartyMode sind Funktionen wie SuperCool und maximale Eisproduktion aktiviert.
-  **HolidayMode**
Ventilator, SuperCool und SuperFrost werden abgeschaltet, die Kühltemperatur auf +15 °C gesenkt, um Strom zu sparen. Das Gefrierfach bleibt eingeschaltet.
-  **EnergySaver**
Erhöhung der Standard-Temperatur auf maximal 7 °C zur Reduzierung des Stromverbrauchs.
-  **SabbathMode**
Die gesamte Beleuchtung und Töne werden ausgeschaltet, deaktiviert sich nach 80 Stunden.
-  **Spracheinstellung***
Variable Spracheinstellung von 12 Sprachen.

Kernkompetenz Kühlen.

-  **Temperaturanzeige**
Im Display erscheint immer der aktuelle Temperaturwert. Eine Änderung wird im Menü blinkend angezeigt.
-  **SuperFrost**
Erhöhung der Kälteleistung im Gefrierfach für vitaminschonendes Einfrieren.
-  **SuperCool**
Erhöhung der Kühlleistung, bis die frischen Lebensmittel so kühl sind wie der übrige Inhalt.

Einfach smart und per App.

-  **NightMode**
Alle Töne und Geräusche werden abgeschaltet – und die Beleuchtung wird gedimmt. Für ungestörte Ruhe.
-  **BottleTimer**
Extra schnelle Kühlung durch Aktivierung von SuperFrost. Automatische Erinnerung via App, die Flaschen aus dem Eisfach zu nehmen.
-  **IceCubeTimer***
Eiswürfelproduktion im erhöhten Tempo. Sobald die Eiswürfel bereit sind, erfolgt die Benachrichtigung per App.

FrischeCenter



Ausstattungs-vorteile



BioFresh

BioFresh garantiert das perfekte Klima für superlange Frische. Bei einer Temperatur knapp über 0 °C und der idealen Luftfeuchtigkeit behalten frische Lebensmittel ihre gesunden Vitamine und Mineralstoffe deutlich länger im Vergleich zum normalen Kühlteil.



LED-Lichtsäulen

Die beidseitig integrierten LED-Lichtsäulen gewährleisten eine gleichmäßige Ausleuchtung des Kühlraums. Die spezielle Satinierung der Lichtabdeckung erzeugt eine elegante, hochklassige Lichtstimmung. Sehr angenehm ist das sanfte Aufhellen der Lichtstärke beim Öffnen des Geräts.



Variable Flaschenablage

Ein innovatives Ausstattungsdetail ist die variable Flaschenablage über den BioFresh-Safes der Premium-Reihe. Je nach Bedarf kann eine integrierte Glasplatte als Abstellfläche oder die darunter befindliche Flaschenablage verwendet werden.



IceMaker

Mit dem IceMaker für Festwasseranschluss stehen Eiswürfel in bester Qualität zur Verfügung. Die große Eiswürfelbox nimmt für jeden Anlass ausreichend Eiswürfelvorrat auf und lässt sich leicht entnehmen. Der abschaltbare IceMaker sorgt vollautomatisch für genügend Nachschub.



Schubfächer auf Teleskopauszügen

Die Schubfächer auf Teleskopauszügen sind für die komfortable Nutzung hochwertig und leichtlaufend, selbst bei schwerster Beladung. Sie gewährleisten optimalen Überblick und großzügige Lagermöglichkeiten.



Premium-Elektronik

Die elegante Steuerung der Premium-Elektronik gewährleistet eine präzise Einhaltung der gewählten Temperatur. Alle Funktionen können komfortabel durch sanftes Berühren der Touch-Bedienoberfläche gewählt werden. Die Temperatur ist im MagicEye über die Ziffernanzeige des LC-Displays abzulesen.



ECBN 6256 PremiumPlus



Festtür / integrierbares Einbaugerät

Energieeffizienzklasse:	F
Energieverbrauch Jahr / 24 h:	341 / 0,934 kWh
Gesamtvolumen*:	522 l
Volumen:	Kühlteil: 292,2 l / BioFresh-Teil: 70,6 l / Gefrierenteil: 159,5 l
Geräusch-Schalleistung / Geräusch-Klasse:	40 dB(A) / C
Klimaklasse:	SN-T (+10 °C bis +43 °C)
Nischenmaße in cm (H / B / T):	203,2 - 207,2 / 91,5 / mind. 61,0
Sondermaß Einbautiefe siehe Einbauskizze	



Steuerung

- MagicEye hinter der Tür, Touch-Elektronik
- Digitale Temperaturanzeige für das Kühl- und Gefriereteil
- SuperCool-Automatik
- SuperFrost-Automatik, mengengesteuert
- FrostControl
- Warnsignal bei Störung: optisch und akustisch
- Türalarm: akustisch

Kühl- und BioFresh-Teil

- PowerCooling
- Premium GlassLine-Abstellborde mit Flaschenhalter, Eierablage
- 3 GlassLine-Abstellflächen
- Variable Flaschenablagen
- LED-Lichtsäule beidseitig und LED-Deckenbeleuchtung
- LED-BioFresh-Beleuchtung
- 2 BioFresh-Safes auf Teleskopauszügen, beide variabel von Hydro auf DrySafe einstellbar

Gefriereteil

- 2 Schubfächer auf Teleskopauszügen mit Selbsteinzug
- IceMaker mit Festwasseranschluss 3/4", LED-Beleuchtung
- Eiswürfelproduktion in 24 h: 0,9 kg
- Eiswürfelvorrat: 2,7 kg
- LED-Beleuchtung
- Lagerzeit bei Störung: 12 h
- Gefriervermögen in 24 h: 10 kg

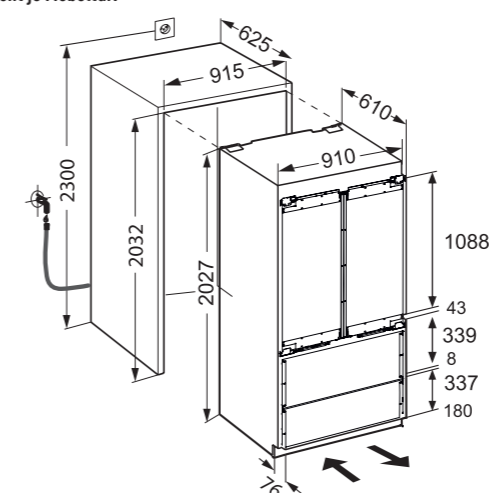
Ausstattungs-vorteile

- Höhenverstellbare Stellfüße vorne und hinten
- Türanschlag links fest/rechts fest

Basispreis 6.315,- €

Maximales Gewicht je Möbeltür:

Kühlteil: 12 kg;
Gefrierenteil: 10 kg

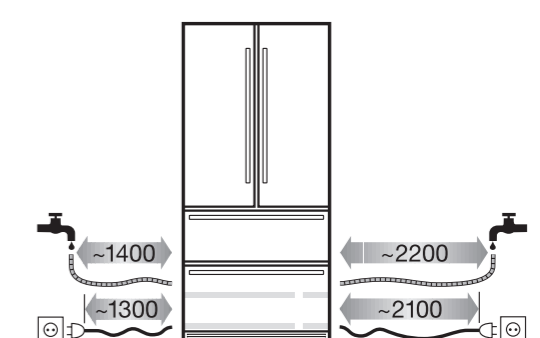


Achtung:

Möbeltürmontage auf der Gerätetür (Festtürmontage).
Keine Möbelscharniere erforderlich.

Integrierbare Kühl-Gefrierkombination

← 91 → 203



Festwasseranschluss für automatischen Eiswürfelbereiter notwendig (3/4")!
3 m Panzerflexschlauch für IceMaker-Anschluss als Zubehör lieferbar (Best.Nr. 6030 785)

* Gemäß Verordnung EU 2019/2016 bilden wir das Gesamtvolumen als ganze Zahl (abgerundet) und das Volumen der Tiefkühl- und Frischhaltefächer mit einer Stelle nach dem Komma ab. Die Bezeichnung „Volumen“ bezieht sich auf den in der aktuellen Verordnung genannten Begriff „Rauminhalt“. Das komplette Spektrum der Effizienzklassen finden Sie auf Seite 15. Entsprechend (EU) 2017/1369 6a.

Integrierbare Kühl-Gefrierkombination

ECBN 6156 PremiumPlus



← 91 → 203

Festtür / integrierbares Einbaugerät

Energieeffizienzklasse:	F
Energieverbrauch Jahr / 24 h:	414 / 1,134 kWh
Gesamtvolumen*:	522 l
Volumen:	Kühlteil: 292,2 l / BioFresh-Teil: 70,6 l / Gefrierteil: 159,5 l
Geräusch-Schallleistung / Geräusch-Klasse:	41 dB(A) / C
Klimaklasse:	SN-T (+10 °C bis +43 °C)
Nischenmaße in cm (H / B / T):	203,2 - 207,2 / 91,5 / mind. 61,0
Sondermaß Einbautiefe siehe Einbauskizze	



Steuerung

- MagicEye hinter der Tür, Touch-Elektronik
- Digitale Temperaturanzeige für das Kühl- und Gefrierteil
- SuperCool-Automatik
- SuperFrost-Automatik, mengengesteuert
- FrostControl
- Warnsignal bei Störung: optisch und akustisch
- Türalarm: akustisch

Kühl- und BioFresh-Teil

- PowerCooling
- Premium GlassLine-Abstellborde mit Flaschenhalter, Eierablage
- 3 GlassLine-Abstellflächen
- Variable Flaschenablagen
- LED-Lichtsäule beidseitig und LED-Deckenbeleuchtung
- LED-BioFresh-Beleuchtung
- 2 BioFresh-Safes auf Teleskopauszügen, beide variabel von Hydro- auf DrySafe einstellbar

Gefrierteil

- 2 Schubfächer auf Teleskopauszügen mit Selbsteinzug
- IceMaker mit Festwasseranschluss 3/4", LED-Beleuchtung
- Eiswürfelproduktion in 24 h: 0,9 kg
- Eiswürfelvorrat: 2,7 kg
- LED-Beleuchtung
- Lagerzeit bei Störung: 12 h
- Gefriervermögen in 24 h: 10 kg

Ausstattungs-vorteile

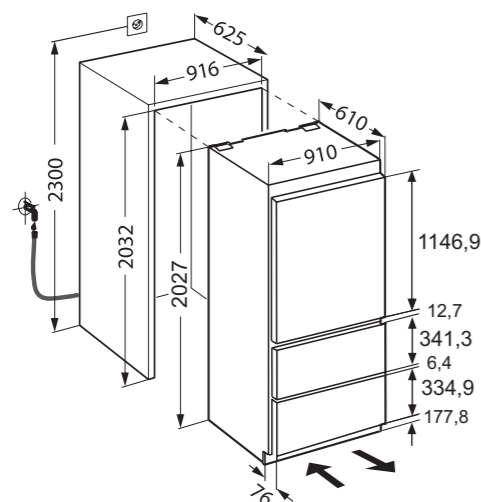
- Höhenverstellbare Stellfüße vorne und hinten
- Variante **-001**: rechts fest, Variante **-617**: links fest

Basispreis 6.315,- €



Maximales Gewicht je Möbeltür:

Kühlteil: 27 kg;
Gefrierteil: 10 kg



Achtung:

Möbeltürmontage auf der Gerätetür (Festtürmontage).
Keine Möbelscharniere erforderlich.

Festwasseranschluss für automatischen Eiswürfelbereiter notwendig (3/4")!
Inklusive 3 m Panzerflexschlauch für Festwasseranschluss 3/4"

Integrierbare Kühl-Gefrierkombination

ECBN 5066 PremiumPlus



← 76 → 203

Festtür / integrierbares Einbaugerät

Energieeffizienzklasse:	F
Energieverbrauch Jahr / 24 h:	326 / 0,893 kWh
Gesamtvolumen*:	402 l
Volumen:	Kühlteil: 215,3 l / BioFresh-Teil: 62,1 l / Gefrierteil: 124,6 l
Geräusch-Schallleistung / Geräusch-Klasse:	42 dB(A) / D
Klimaklasse:	SN-T (+10 °C bis +43 °C)
Nischenmaße in cm (H / B / T):	203,2 - 207,2 / 76,2 / mind. 61,0
Sondermaß Einbautiefe siehe Einbauskizze	



Steuerung

- MagicEye hinter der Tür, Touch-Elektronik
- Digitale Temperaturanzeige für das Kühl- und Gefrierteil
- SuperCool-Automatik
- SuperFrost-Automatik, mengengesteuert
- Warnsignal bei Störung: optisch und akustisch
- Türalarm: akustisch

Kühl- und BioFresh-Teil

- PowerCooling
- Premium GlassLine-Abstellborde mit Flaschenhalter, Eierablage
- 3 GlassLine-Abstellflächen, davon 1 teilbar
- Variable Flaschenablage
- LED-Lichtsäule beidseitig
- LED-BioFresh-Beleuchtung
- 2 BioFresh-Safes auf Teleskopauszügen, beide variabel von Hydro- auf DrySafe einstellbar

Gefrierteil

- 2 Schubfächer auf Teleskopauszügen mit Selbsteinzug
- IceMaker mit Festwasseranschluss 3/4", LED-Beleuchtung
- Eiswürfelproduktion in 24 h: 0,8 kg
- Eiswürfelvorrat: 2,7 kg
- LED-Beleuchtung
- Lagerzeit bei Störung: 16 h
- Gefriervermögen in 24 h: 6 kg

Ausstattungs-vorteile

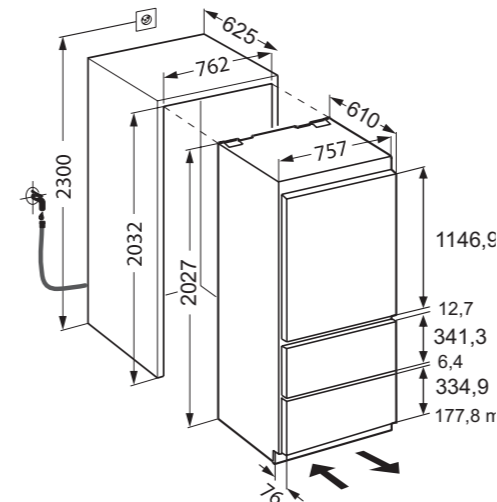
- Höhenverstellbare Stellfüße vorne und hinten
- Variante **-001**: rechts fest, Variante **-617**: links fest

Basispreis 5.810,- €



Maximales Gewicht je Möbeltür:

Kühlteil: 27 kg;
Gefrierteil: 10 kg



Achtung:

Möbeltürmontage auf der Gerätetür (Festtürmontage).
Keine Möbelscharniere erforderlich.

Festwasseranschluss für automatischen Eiswürfelbereiter notwendig (3/4")!
Inklusive 3 m Panzerflexschlauch für Festwasseranschluss 3/4"

So stellen Sie Ihr individuelles Frische-Center zusammen.

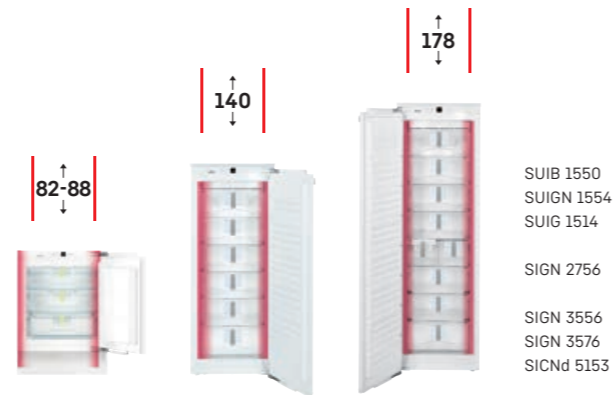
Um eine auftretende Kondensation zwischen Geräten mit tiefen Temperaturen (0 °C und kälter) oder starkem Temperaturgefälle, wie beispielsweise bei einem Gefrier- und einem Kühlschrank, zu verhindern, verfügen Side-by-Side-fähige Lieberr-Geräte über ein eingebautes Heizelement in der Decke und / oder den Seitenwänden.

So können unterschiedliche Lieberr-Modelle problemlos vertikal und horizontal zu einem multifunktionalen FrischeCenter kombiniert werden. Alle Geräte und Küchenmöbel bleiben dabei perfekt geschützt.



Gefriergeräte mit beheizter Decke

Die beheizte Decke ermöglicht bei Gefriergeräten mit Nischenhöhe 72 und 88 cm die vertikale Kombination mit einem Kühl- oder Weinschrank in beliebiger Nischenhöhe.



Beidseitig beheizte Seitenwände

Die beheizten Seitenwände ermöglichen bei S-Unterbaumodellen die beidseitige Platzierung von Geräten, bei SIGN-Gefriergeräten mit Nischenhöhe 140 und 178 cm sogar in beliebiger Nischenhöhe.

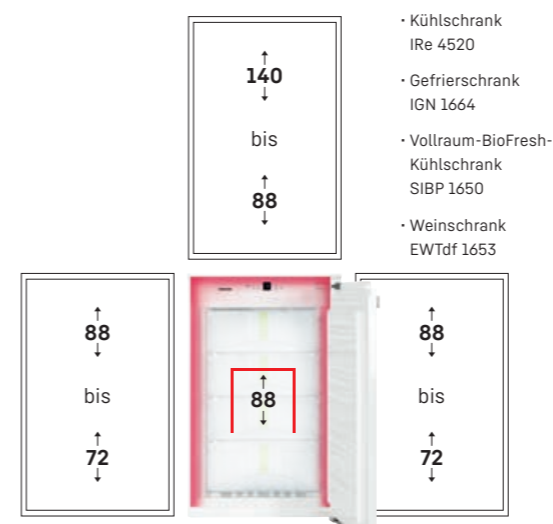
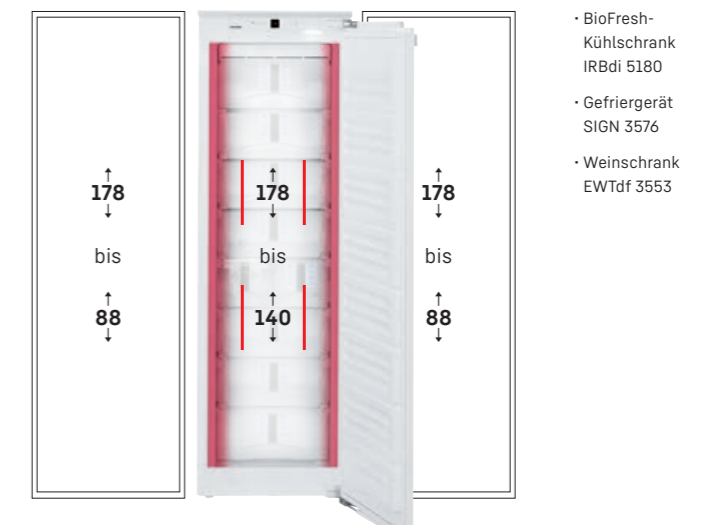
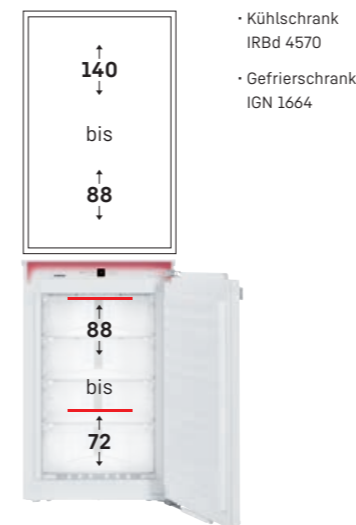


Beheizte Decke und Seitenwände

Die beheizte Decke und die beheizten Seitenwände ermöglichen beim Vollraum-BioFresh-Kühlschrank SIBP 1650 die Geräte-Kombination nach oben mit Geräten in beliebiger Nischenhöhe. Beidseitig sind Kombinationen bis Nischenhöhe 178 cm möglich.



Kombinationsbeispiele



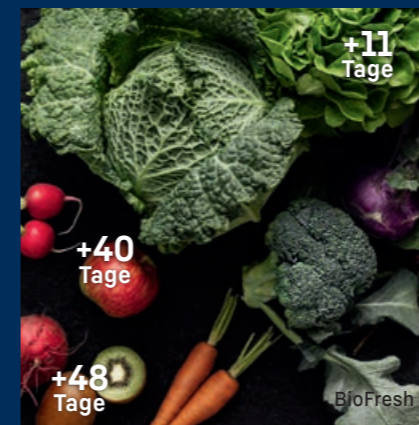
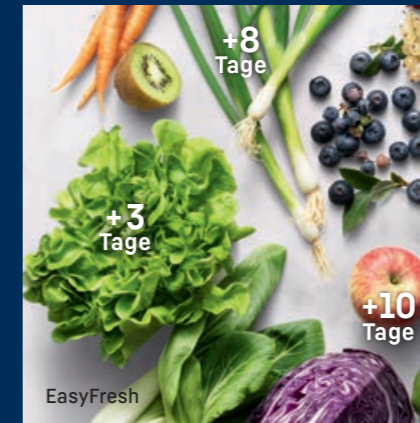
Für einen guten Überblick.
Schon bevor Sie den
Kühlschrank aufmachen.

○ Pure ◇ Plus ◊ Prime △ Peak

Welches Gerät ist das richtige für mich?
Eine Kundenfrage, die nicht immer ganz
einfach zu beantworten ist. Deshalb haben
wir Ihnen die Orientierung noch einfacher
gemacht und unser Sortiment in vier gut
nachvollziehbare Serien eingeteilt.

○ Pure-Serie

Die Pure-Serie ist unsere Basis-Klasse. Schlicht, klar und perfekt ausgerüstet für alle essentiellen Bedürfnisse. Geräte der Pure-Serie sind reduziert auf das Wesentliche. Aber randvoll mit höchster Liebherr-Qualität.

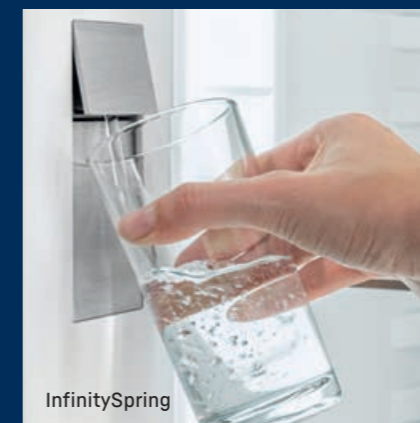


◇ Plus-Serie

Die Plus-Serie baut auf unserer Pure-Serie auf und punktet mit zusätzlichen Details. Plus bedeutet hier vor allem ein Plus an Komfort. Die Geräte kühlen und gefrieren nicht nur erstklassig, sie sind auch den kleinen Tick cleverer. So helfen sie dabei, viele Handgriffe noch ein wenig zu erleichtern.

◊ Prime-Serie

Mit der Prime-Serie wird es deutlich edler. Sie setzt ein unübersehbares Zeichen in Sachen Design und Material. So werden im Geräteinneren vor allem Echtmaterialien verwendet, zum Beispiel Edelstahl. Aber auch besondere Beleuchtungslösungen machen Geräte dieser Serie zu einem echten Hingucker.



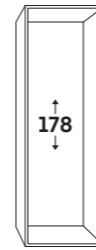
△ Peak-Serie

Die Peak-Serie thront an der Spitze unserer Serien. Hier ist das Beste mit dem Besten kombiniert. Kompromisse gibt es keine. Innovative Liebherr-Technologie trifft hier auf Highend-Design und Komfortlösungen der Extraklasse. Geräte dieser Serie sind für alle, die alles haben wollen.

Sortimentsübersicht nach Nische und Serie

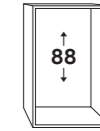
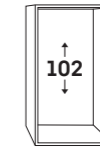
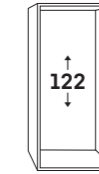
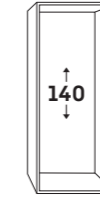
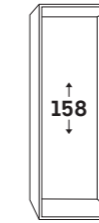
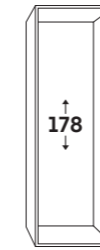
- △ Peak-Serie
- ◊ Prime-Serie
- ◇ Plus-Serie
- Pure-Serie

Kühl-Gefrierkombinationen



Festtür	
BioFresh Professional/NoFrost	ICBNdi 5183
BioFresh Professional/SmartFrost	ICBdi 5182
BioFresh/NoFrost	ICBNd 5163
	ICBNd 5153
	ICBNei 5123
BioFresh/SmartFrost	ICBb 5152
	ICBdi 5122
EasyFresh/NoFrost	ICNdi 5173
	ICNdi 5153
	ICNd 5153
	ICNe 5133
EasyFresh/SmartFrost	ICd 5123
Schlepptür	
BioFresh/SmartFrost	ICBSd 5122

Kühlschränke



Festtür						
BioFresh Professional	IRBdi 5180					
	IRBdi 5171		IRBd 4571	IRBd 4171		
BioFresh/OpenStage			IRBd 4570	IRBb 4170		
	IRBPdi 5170					
BioFresh	IRBdi 5151	IRBe 4851	IRBd 4551	IRBd 4151		
	IRBdi 5150		IRBd 4550	IRBd 4150	IRBd 4050	
	IRBe 5121		IRBd 4521	IRBd 4121		
	IRBe 5120		IRBd 4520	IRBd 4120	IRBd 4020	
EasyFresh				IRd 4151		IRd 3951
				IRd 4150		IRd 3950
					IRe 4021	IRe 3921
					IRe 4020	IRe 3920
						IRf 3901
						IRf 3900
Kellerfach/BioFresh	IRCBf 5121					
Kellerfach/EasyFresh	IRCF 5121					
Flaschenauszug/ EasyFresh	IRDe 5121					
	IRDe 5120					
Schlepptür						
EasyFresh				IRSe 4101		IRSF 3901
				IRSe 4100		IRSF 3900
Dekorfähig						
	EasyFresh			DRe 4101		DRf 3901
						DRf 3900

Kühl-Gefrierkombinationen



Wichtiger Hinweis zur Bestellung aus dem Warenwirtschaftssystem bzw. aus dem Küchenplanungsprogramm heraus:
Es steht ein extra angelegter Artikel zur Verfügung, der bei Bestellung übermittelt werden muss und anzeigt, dass das Einbaugerät ohne den Küchendienstleistungsnachlass bestellt wird. Details entnehmen Sie bitte den aktuellen KDN-Bedingungen.

Ausstattungs-vorteile



BioFresh

Bei einer Temperatur knapp über 0 °C und der idealen Luftfeuchtigkeit behalten Obst und Gemüse, Fleisch, Fisch und Milchprodukte ihre gesunden Vitamine, ihr delikates Aroma und ihr appetitliches Aussehen deutlich länger als im herkömmlichen Kühlteil.



EasyFresh

Der Garant für Marktfrische in Ihrem Zuhause ist unser EasyFresh-Safe. Ob unverpacktes Obst, Gemüse oder Früchte: hier lagert alles optimal. Durch die Lebensmittel erhöht sich dank dichtem Verschluss die Luftfeuchtigkeit im Safe. Somit bleiben die Lebensmittel lange frisch.



NoFrost

Wenn Sie Ihr Gefrierfach öffnen, möchten Sie gefrorene Lebensmittel sehen – aber sicher kein Eis und keinen Reif. NoFrost schützt den Gefrierraum vor unerwünschter Vereisung, die viel Energie verbraucht und mitunter teuer ist. NoFrost bedeutet: Nie mehr das Gefrierfach mühsam und zeitintensiv abtauen, mehr Zeit für andere Dinge haben – und Geld sparen.



Touch-Display

Echt berührend: Durch das Touch-Display bedienen Sie Ihren Liebherr einfach und intuitiv. Auf dem Display sind alle Funktionen übersichtlich angeordnet. Mit einem leichten Fingertipp wählen Sie zum Beispiel mühelos die Funktionen aus oder prüfen die aktuelle Temperatur Ihres Kühlgeräts.



Side-by-Side-Konzept

Mit dem Side-by-Side-Konzept können Kühl- und Gefriergeräte sowie Weinschränke ganz nach persönlichen Bedürfnissen platziert werden. Eine spezielle Technologie zum Klimaausgleich, zwischen Geräten mit starkem Temperaturgefälle, ermöglicht zahlreiche Kombinationen. Mehr Informationen siehe Seiten 32 – 33.



Variable Flaschenablage

Sie erwarten Gäste und möchten ein paar Getränke mehr kalt stellen als sonst? Dafür steht die Flaschenablage über den BioFresh-Safes bereit: Entfernen Sie einfach mit einem Handgriff die Glasplatte über der Flaschenablage – schon können Sie Flaschen in verschiedenen Größen sicher ablegen und kühlen.



DuoCooling

DuoCooling sorgt dank zwei komplett getrennter Kältekreisläufe dafür, dass zwischen Kühl- und Gefrierfach kein Luftaustausch stattfindet. Die Lebensmittel trocknen weder aus noch wird Geruch übertragen. Und das heißt: weniger wegwerfen, seltener einkaufen, aber mehr sparen und genießen.



PowerCooling

Sie möchten bei Ihrem Kühlgerät sicher sein, dass die Kälte nahezu gleichmäßig verteilt ist? Dafür sorgt das PowerCooling-System: Der ebenso kraftvolle wie leise Ventilator verteilt die kalte Luft effizient im gesamten Kühlraum.



GlassLine

Den hochwertigen Gesamteindruck des Innenraums vervollständigt die edle GlassLine-Ausstattung aus Sicherheitsglas. Die Abstellflächen aus satinierendem Glas mit hochwertigen Edelstahlleisten sind kratzfest und leicht zu reinigen. Besondere Flexibilität bietet die teil- und unterschiebbare Glasplatte.



SoftSystem

Vom Frühstück bis zum Mitternachtsnack – es gibt viele Anlässe, den Kühlschrank zu öffnen und wieder zu schließen. Und mit Ihrem Liebherr macht das richtig Spaß: Dank SoftSystem schließt sich die Kühlschranktür soft gedämpft und sicher sowie angenehm leicht und leise. Dabei bleiben in der Innentür gelagerte Flaschen sicher stehen – nichts klappert und wackelt.



FlexSystem

Kleine und empfindliche Früchte geraten im Kühlschrank gerne mal aus dem Blickfeld oder werden leicht zerdrückt. Daher gibt es in Ihrem Liebherr das FlexSystem: Zwei flexibel platzierbare Boxen sorgen im BioFresh-Safe für Ordnung und Übersichtlichkeit. Und sie schützen auch die kleinste Himbeere sicher vor Druckstellen oder dem Vermischen mit anderen Lebensmitteln.



IceMaker

Sind noch Eiswürfel da? Mit dem IceMaker erübrigt sich die Frage. Beim IceMaker mit Festwasseranschluss kommt das Wasser direkt aus der Leitung. Dank MaxIce-Funktion können Sie täglich bis zu 1,5 kg Eiswürfel produzieren. Der Eiswürfel-Trenner hilft das Schubfach beliebig groß einzuteilen: etwa Eiswürfel links, Speiseeis rechts – oder komplett für Eiswürfel.

Kühl- und Gefrierkombinationen



○ Pure-Serie



◇ Plus-Serie



◊ Prime-Serie



△ Peak-Serie

	○ Pure-Serie	◇ Plus-Serie	◊ Prime-Serie	△ Peak-Serie
Frischetechnologie	EasyFresh	EasyFresh	EasyFresh auf Teleskopauszügen	EasyFresh auf Teleskopauszügen
		BioFresh auf Teleskopauszügen	BioFresh mit SoftTelescopic	BioFresh Professional mit SoftTelescopic
	DuoCooling	DuoCooling	DuoCooling	DuoCooling
	FreshAir-Filter	FreshAir-Filter	FreshAir-Filter	FreshAir-Filter
	SmartFrost	SmartFrost	SmartFrost	SmartFrost
	NoFrost	NoFrost	NoFrost	NoFrost auf Teleskopauszügen
Komfort & Flexibilität		teilbare Glasplatte	teilbare Glasplatte	teilbare Glasplatte
		SoftSystem-Schließdämpfung	SoftSystem-Schließdämpfung	SoftSystem-Schließdämpfung
		VarioSafe	VarioSafe	VarioSafe
			VarioBoxen	VarioBoxen
			Butterdose	Butterdose
	Eierabsteller	Eierabsteller	variabler Eierabsteller	variabler Eierabsteller
		Flaschenablage	Flaschenablage	Flaschenablage
		Eiswürfelschale	Eiswürfelschale mit Deckel	Eiswürfelschale mit Deckel
				FlexSystem
				Gefriertablett
Design	Deckenbeleuchtung Kühlteil	Deckenbeleuchtung Kühlteil	LightTower	LightTower
			Beleuchtung BioFresh-Safe	Beleuchtung BioFresh-Safe
			Beleuchtung Gefrierteil	Beleuchtung Gefrierteil
				Beleuchtung IceMaker
				Beleuchtung Ventilator
			SmartSteel-Rückwand	SmartSteel-Rückwand
				SmartSteel-Innentür
	transparentes Glas	transparentes Glas	satiniertes Glas	satiniertes Glas
	Edelstahl-Look Absteller	Edelstahl-Look Absteller	Glas & Edelstahl-Absteller	Glas & Edelstahl-Absteller
	Touch-Display	Touch-Display	Touch & Swipe-Display	Touch & Swipe-Display
Connectivity (SmartDeviceBox)	nachrüstbar	nachrüstbar oder integriert („i“-Modelle)	nachrüstbar oder integriert („i“-Modelle)	nachrüstbar oder integriert („i“-Modelle)
Wasser & Eis		IceMaker	IceMaker	IceMaker
				InfinitySpring

Oben genannte Serienausstattungen können modellabhängig variieren. Details finden Sie in der Modellbeschreibung.

ICBNdi 5183

Peak



178

Festtür / integrierbares Einbaugerät

Energieeffizienzklasse:	D
Energieverbrauch Jahr / 24 h:	208 / 0,569 kWh
Gesamtvolumen*:	246 l
Volumen:	Kühlteil: 104,5 l / BioFresh-Teil: 70,7 l / Gefrierteil: 70,9 l
Geräusch-Schallleistung / Geräusch-Klasse:	34 dB(A) / B SuperSilent
Klimaklasse:	SN-ST (+10 °C bis +38 °C)
Nischenmaße in cm (H / B / T):	177,2 - 178,8 / 56 - 57 / mind. 55,0



Steuerung

- 2,4" TFT-Display farbig, Touch & Swipe
- Digitale Temperaturanzeige für das Kühl-, BioFresh- und Gefrierteil
- SmartDeviceBox inklusive
- SuperCool-Automatik
- SuperFrost-Automatik, mengengesteuert
- Warnsignal bei Störung: optisch und akustisch
- Türalarm: optisch und akustisch

- 2 BioFresh-Safes mit SoftTelescopic, 1 Fruit & Vegetable-Safe mit HydroBreeze, 1 Meat & Dairy-Safe, 1 FlexSystem

Gefrierteil

- 3 Schubfächer, davon 2 auf Teleskopauszügen, VarioSpace
- IceMaker mit Festwasseranschluss 3/4", LED-Beleuchtung
- Eiswürfelproduktion in 24 h: 1,2 kg
- Eiswürfelvorrat: 5,0 kg
- LED-Beleuchtung
- Lagerzeit bei Störung: 9 h
- Gefriervermögen in 24 h: 6 kg
- 2 Kälteakkus
- Ablagen aus Sicherheitsglas

Ausstattungs-vorteile

- Höhenverstellbare Stellfüße vorne
- Wechselbarer Türanschlag
- Rückwand und Türpanel in Edelstahl mit SmartSteel

Basispreis 3.289,- €

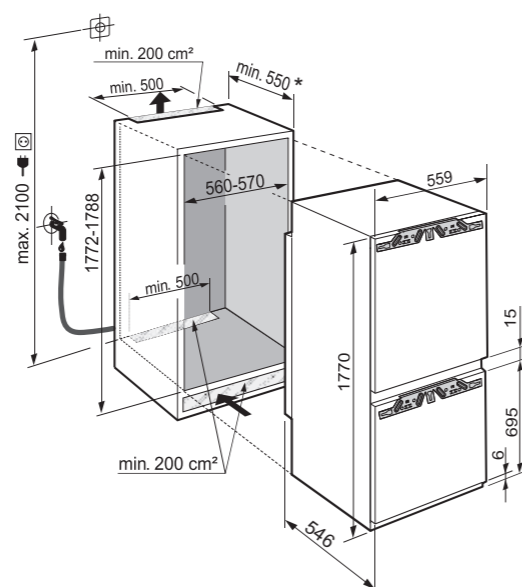
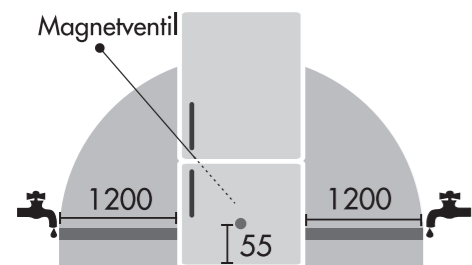


Maximales Gewicht je Möbeltür:

Kühlteil: 18 kg;
Gefrierteil: 12 kg

Achtung:

Möbeltürmontage auf der Gerätetür (Festtürmontage).
Keine Möbelscharniere erforderlich.
* empfohlen 560 mm



ICBNd 5163

Prime



178

Festtür / integrierbares Einbaugerät

Energieeffizienzklasse:	D
Energieverbrauch Jahr / 24 h:	208 / 0,569 kWh
Gesamtvolumen*:	246 l
Volumen:	Kühlteil: 104,1 l / BioFresh-Teil: 71,2 l / Gefrierteil: 70,9 l
Geräusch-Schallleistung / Geräusch-Klasse:	34 dB(A) / B SuperSilent
Klimaklasse:	SN-ST (+10 °C bis +38 °C)
Nischenmaße in cm (H / B / T):	177,2 - 178,8 / 56 - 57 / mind. 55,0



Steuerung

- 2,4" TFT-Display farbig, Touch & Swipe
- Digitale Temperaturanzeige für das Kühl-, BioFresh- und Gefrierteil
- SmartDeviceBox: als optionales Zubehör
- SuperCool-Automatik
- SuperFrost-Automatik, mengengesteuert
- Warnsignal bei Störung: optisch und akustisch
- Türalarm: optisch und akustisch

Gefrierteil

- 3 Schubfächer, VarioSpace
- IceMaker mit Festwasseranschluss 3/4", LED-Beleuchtung
- Eiswürfelproduktion in 24 h: 1,2 kg
- Eiswürfelvorrat: 5,0 kg
- LED-Beleuchtung
- Lagerzeit bei Störung: 9 h
- Gefriervermögen in 24 h: 6 kg
- 2 Kälteakkus
- Ablagen aus Sicherheitsglas

Ausstattungs-vorteile

- Höhenverstellbare Stellfüße vorne
- Wechselbarer Türanschlag
- Rückwand in Edelstahl mit SmartSteel

Basispreis 2.656,- €

Kühl- und BioFresh-Teil

- PowerCooling mit FreshAir-Aktivkohlefilter
- Premium GlassLine-Abstellborde mit Flaschenhalter, VarioBoxen ausziehbar, variable Eierablage, Butterdose
- 3 GlassLine-Abstellflächen, davon 1 teilbar
- Flaschenbord
- LED-Lichtpanel beidseitig
- LED-BioFresh-Beleuchtung
- 2 BioFresh-Safes mit SoftTelescopic, 1 Fruit & Vegetable-Safe, 1 Meat & Dairy-Safe

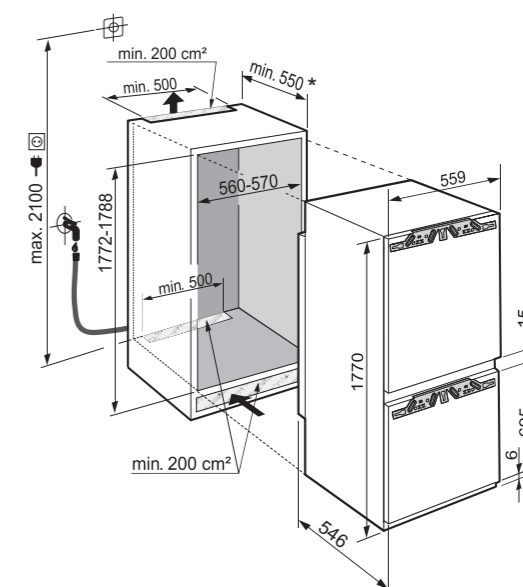
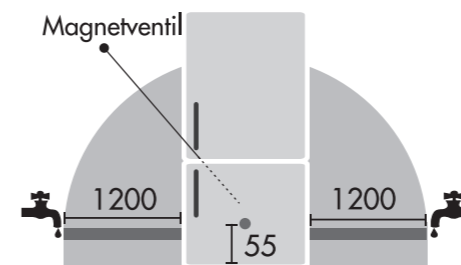


Maximales Gewicht je Möbeltür:

Kühlteil: 18 kg;
Gefrierteil: 12 kg

Achtung:

Möbeltürmontage auf der Gerätetür (Festtürmontage).
Keine Möbelscharniere erforderlich.
* empfohlen 560 mm



Integrierbare Kühl-Gefrierkombination

ICBNd 5153

Prime



178

Festtür / integrierbares Einbaugerät

Energieeffizienzklasse:	D
Energieverbrauch Jahr / 24 h:	207 / 0,567 kWh
Gesamtvolumen*:	245 l
Volumen:	Kühlteil: 104,1 l / BioFresh-Teil: 71,2 l / Gefrierteil: 69,9 l
Geräusch-Schallleistung / Geräusch-Klasse:	34 dB(A) / B SuperSilent
Klimaklasse:	SN-ST (+10 °C bis +38 °C)
Nischenmaße in cm (H / B / T):	177,2 - 178,8 / 56 - 57 / mind. 55,0



Steuerung

- 2,4" TFT-Display farbig, Touch & Swipe
- Digitale Temperaturanzeige für das Kühl-, BioFresh- und Gefrierteil
- SmartDeviceBox: als optionales Zubehör
- SuperCool-Automatik
- SuperFrost-Automatik, mengengesteuert
- Warnsignal bei Störung: optisch und akustisch
- Türalarm: optisch und akustisch

Gefrierteil ****

- 3 Schubfächer, VarioSpace
- Eiswürfelschale mit Deckel
- LED-Beleuchtung
- Lagerzeit bei Störung: 9 h
- Gefriervermögen in 24 h: 6 kg
- 2 Kälteakkus
- Ablagen aus Sicherheitsglas

Ausstattungs-vorteile

- Höhenverstellbare Stellfüße vorne
- Wechselbarer Türanschlag
- Rückwand in Edelstahl mit SmartSteel

Basispreis 2.276,- €

Kühl- und BioFresh-Teil

- PowerCooling mit FreshAir-Aktivkohlefilter
- Premium GlassLine-Abstellborde mit Flaschenhalter, VarioBoxen ausziehbar, variable Eierablage, Butterdose
- 3 GlassLine-Abstellflächen, davon 1 teilbar
- Flaschenbord
- LED-Lichtpanel beidseitig
- LED-BioFresh-Beleuchtung
- 2 BioFresh-Safes mit SoftTelescopic, 1 Fruit & Vegetable-Safe, 1 Meat & Dairy-Safe

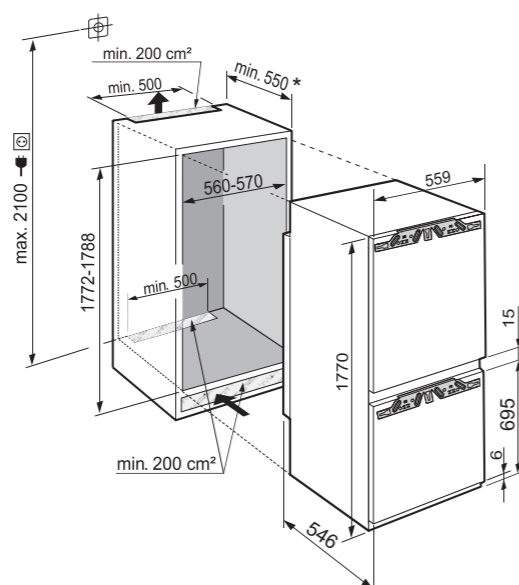


Maximales Gewicht je Möbeltür:

Kühlteil: 18 kg;
Gefrierteil: 12 kg

Achtung:

Möbeltürmontage auf der Gerätetür (Festtürmontage).
Keine Möbelscharniere erforderlich.
* empfohlen 560 mm



Integrierbare Kühl-Gefrierkombination

ICBNei 5123

Plus



178

Festtür / integrierbares Einbaugerät

Energieeffizienzklasse:	E
Energieverbrauch Jahr / 24 h:	259 / 0,709 kWh
Gesamtvolumen*:	244 l
Volumen:	Kühlteil: 103,3 l / BioFresh-Teil: 70,9 l / Gefrierteil: 69,9 l
Geräusch-Schallleistung / Geräusch-Klasse:	35 dB(A) / B SuperSilent
Klimaklasse:	SN-ST (+10 °C bis +38 °C)
Nischenmaße in cm (H / B / T):	177,2 - 178,8 / 56 - 57 / mind. 55,0



Steuerung

- LC-Display monochrom, Touch-Elektronik
- Digitale Temperaturanzeige für das Kühl- und Gefrierteil
- SmartDeviceBox inklusive
- SuperCool-Automatik
- SuperFrost-Automatik, mengengesteuert
- Warnsignal bei Störung: optisch und akustisch
- Türalarm: optisch und akustisch

Gefrierteil ****

- 3 Schubfächer, VarioSpace
- Eiswürfelschale
- Lagerzeit bei Störung: 9 h
- Gefriervermögen in 24 h: 6 kg
- Ablagen aus Sicherheitsglas

Ausstattungs-vorteile

- Höhenverstellbare Stellfüße vorne
- Wechselbarer Türanschlag

Basispreis 1.770,- €

Kühl- und BioFresh-Teil

- PowerCooling mit FreshAir-Aktivkohlefilter
- Abstellborde Kunststoff mit Flaschenhalter
- 3 GlassLine-Abstellflächen, davon 1 teilbar
- Flaschenbord
- LED-Deckenbeleuchtung
- 2 BioFresh-Safes auf Teleskopauszügen, 1 Fruit & Vegetable-Safe, 1 Meat & Dairy-Safe

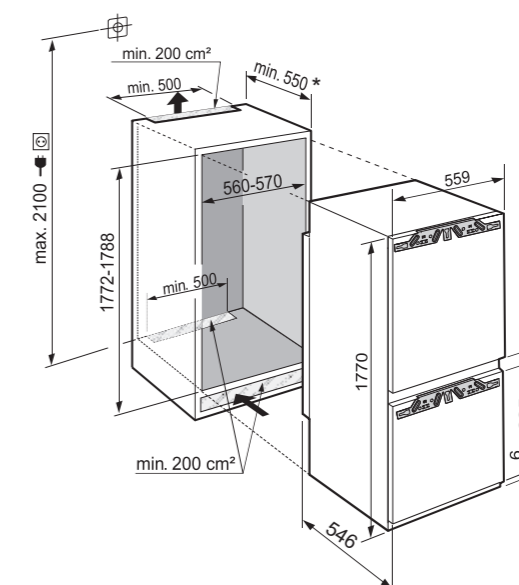


Maximales Gewicht je Möbeltür:

Kühlteil: 18 kg;
Gefrierteil: 12 kg

Achtung:

Möbeltürmontage auf der Gerätetür (Festtürmontage).
Keine Möbelscharniere erforderlich.
* empfohlen 560 mm



Integrierbare Kühl-Gefrierkombination

ICBdi 5182

Peak



178

Festtür / integrierbares Einbaugerät

Energieeffizienzklasse:	D
Energieverbrauch Jahr / 24 h:	182 / 0,498 kWh
Gesamtvolumen*:	256 l
Volumen:	Kühlteil: 131,6 l / BioFresh-Teil: 70,7 l / Gefrierteil: 54,4 l
Geräusch-Schallleistung / Geräusch-Klasse:	34 dB(A) / B SuperSilent
Klimaklasse:	SN-T (+10 °C bis +43 °C)
Nischenmaße in cm (H / B / T):	177,2 - 178,8 / 56 - 57 / mind. 55,0



Steuerung

- 2,4" TFT-Display farbig, Touch & Swipe
- Digitale Temperaturanzeige für das Kühl-, BioFresh- und Gefrierteil
- SmartDeviceBox inklusive
- SuperCool-Automatik
- SuperFrost-Automatik, mengengesteuert
- Warnsignal bei Störung: optisch und akustisch
- Türalarm: optisch und akustisch

- 2 BioFresh-Safes mit SoftTelescopic, 1 Fruit & Vegetable-Safe mit HydroBreeze, 1 Meat & Dairy-Safe, 1 FlexSystem

Gefrierteil

- 2 Schubfächer, VarioSpace
- Eiswürfelschale mit Deckel
- LED-Beleuchtung
- Lagerzeit bei Störung: 9 h
- Gefriervermögen in 24 h: 4 kg
- 2 Kälteakkus
- Ablagen aus Sicherheitsglas

Kühl- und BioFresh-Teil

- PowerCooling mit Ambilight mit FreshAir-Aktivkohlefilter
- Premium GlassLine-Abstellborde mit Flaschenhalter, VarioBoxen ausziehbar, variable Eierablage, Butterdose
- 4 GlassLine-Abstellflächen, davon 1 teilbar
- VarioSafe
- Flaschenbord
- LED-Lichtpanel beidseitig
- LED-BioFresh-Beleuchtung
- InfinitySpring mit Festwasseranschluss 3/4"

Ausstattungs-vorteile

- Höhenverstellbare Stellfüße vorne
- Wechselbarer Türanschlag
- Rückwand und Türpanel in Edelstahl mit SmartSteel

Basispreis 2.909,- €

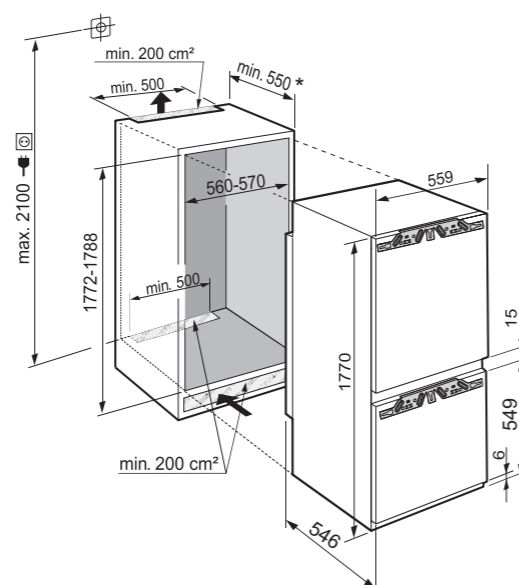
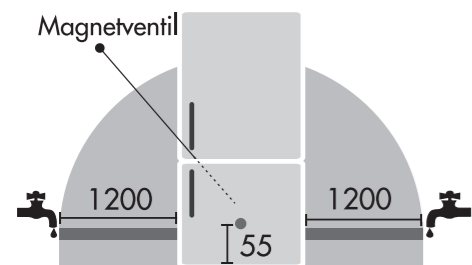


Maximales Gewicht je Möbeltür:

Kühlteil: 18 kg;
Gefrierteil: 12 kg

Achtung:

Möbeltürmontage auf der Gerätetür (Festtürmontage).
Keine Möbelscharniere erforderlich.
* empfohlen 560 mm



Integrierbare Kühl-Gefrierkombination

ICBb 5152

Prime



178

Festtür / integrierbares Einbaugerät

Energieeffizienzklasse:	B
Energieverbrauch Jahr / 24 h:	116 / 0,317 kWh
Gesamtvolumen*:	256 l
Volumen:	Kühlteil: 131,0 l / BioFresh-Teil: 71,2 l / Gefrierteil: 54,4 l
Geräusch-Schallleistung / Geräusch-Klasse:	33 dB(A) / B SuperSilent
Klimaklasse:	SN-T (+10 °C bis +43 °C)
Nischenmaße in cm (H / B / T):	177,2 - 178,8 / 56 - 57 / mind. 55,0



Steuerung

- 2,4" TFT-Display farbig, Touch & Swipe
- Digitale Temperaturanzeige für das Kühl-, BioFresh- und Gefrierteil
- SmartDeviceBox: als optionales Zubehör
- SuperCool-Automatik
- SuperFrost-Automatik, mengengesteuert
- Warnsignal bei Störung: optisch und akustisch
- Türalarm: optisch und akustisch

- 2 BioFresh-Safes mit SoftTelescopic, 1 Fruit & Vegetable-Safe, 1 Meat & Dairy-Safe

Gefrierteil

- 2 Schubfächer, VarioSpace
- Eiswürfelschale mit Deckel
- LED-Beleuchtung
- Lagerzeit bei Störung: 9 h
- Gefriervermögen in 24 h: 4 kg
- 2 Kälteakkus
- Ablagen aus Sicherheitsglas

Kühl- und BioFresh-Teil

- PowerCooling mit FreshAir-Aktivkohlefilter
- Premium GlassLine-Abstellborde mit Flaschenhalter, VarioBoxen ausziehbar, variable Eierablage, Butterdose
- 4 GlassLine-Abstellflächen, davon 1 teilbar
- VarioSafe
- Flaschenbord
- LED-Lichtpanel beidseitig
- LED-BioFresh-Beleuchtung

Ausstattungs-vorteile

- Höhenverstellbare Stellfüße vorne
- Wechselbarer Türanschlag
- Rückwand in Edelstahl mit SmartSteel

Basispreis 2.410,- €

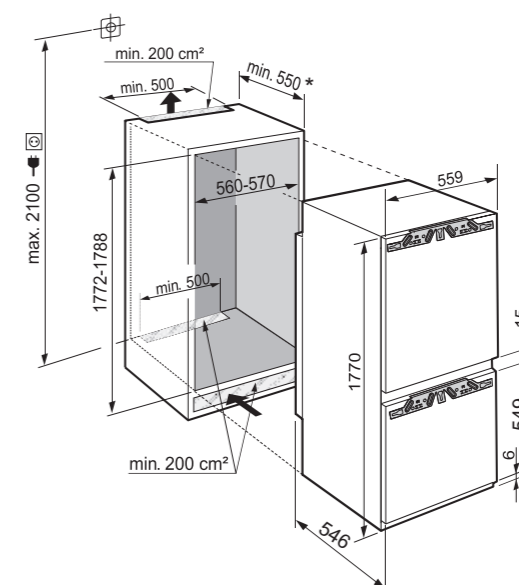


Maximales Gewicht je Möbeltür:

Kühlteil: 18 kg;
Gefrierteil: 12 kg

Achtung:

Möbeltürmontage auf der Gerätetür (Festtürmontage).
Keine Möbelscharniere erforderlich.
* empfohlen 560 mm



Integrierbare Kühl-Gefrierkombination

ICBdi 5122 Plus



178

Festtür / integrierbares Einbaugerät

Energieeffizienzklasse:	D
Energieverbrauch Jahr / 24 h:	182 / 0,498 kWh
Gesamtvolumen*:	255 l
Volumen:	Kühlteil: 130,0 l / BioFresh-Teil: 70,9 l / Gefrierteil: 54,4 l
Geräusch-Schallleistung / Geräusch-Klasse:	34 dB(A) / B SuperSilent
Klimaklasse:	SN-T (+10 °C bis +43 °C)
Nischenmaße in cm (H / B / T):	177,2 - 178,8 / 56 - 57 / mind. 55,0



Steuerung

- LC-Display monochrom, Touch-Elektronik
- Digitale Temperaturanzeige für das Kühl- und Gefrierteil
- SmartDeviceBox inklusive
- SuperCool-Automatik
- SuperFrost-Automatik, mengengesteuert
- Warnsignal bei Störung: optisch und akustisch
- Türalarm: optisch und akustisch

Gefrierteil ********

- 2 Schubfächer, VarioSpace
- Eiswürfelschale
- Lagerzeit bei Störung: 9 h
- Gefriervermögen in 24 h: 4 kg
- Ablagen aus Sicherheitsglas

Ausstattungs-vorteile

- Höhenverstellbare Stellfüße vorne
- Wechselbarer Türanschlag

Basispreis 1.645,- €

Kühl- und BioFresh-Teil

- PowerCooling mit FreshAir-Aktivkohlefilter
- Abstellborde Kunststoff mit Flaschenhalter
- 4 GlassLine-Abstellflächen, davon 1 teilbar
- Flaschenbord
- LED-Deckenbeleuchtung
- 2 BioFresh-Safes auf Teleskopauszügen, 1 Fruit & Vegetable-Safe, 1 Meat & Dairy-Safe



Integrierbare Kühl-Gefrierkombination

ICBSd 5122 Plus



178

Schlepptür / integrierbares Einbaugerät

Energieeffizienzklasse:	D
Energieverbrauch Jahr / 24 h:	182 / 0,498 kWh
Gesamtvolumen*:	255 l
Volumen:	Kühlteil: 130,0 l / BioFresh-Teil: 70,9 l / Gefrierteil: 54,4 l
Geräusch-Schallleistung / Geräusch-Klasse:	34 dB(A) / B SuperSilent
Klimaklasse:	SN-T (+10 °C bis +43 °C)
Nischenmaße in cm (H / B / T):	177,2 - 178,8 / 56 - 57 / mind. 55,0



Steuerung

- LC-Display monochrom, Touch-Elektronik
- Digitale Temperaturanzeige für das Kühl- und Gefrierteil
- SmartDeviceBox: als optionales Zubehör
- SuperCool-Automatik
- SuperFrost-Automatik, mengengesteuert
- Warnsignal bei Störung: optisch und akustisch
- Türalarm: optisch und akustisch

Gefrierteil ********

- 2 Schubfächer, VarioSpace
- Eiswürfelschale
- Lagerzeit bei Störung: 9 h
- Gefriervermögen in 24 h: 4 kg
- Ablagen aus Sicherheitsglas

Ausstattungs-vorteile

- Höhenverstellbare Stellfüße vorne
- Wechselbarer Türanschlag

Basispreis 1.708,- €

Kühl- und BioFresh-Teil

- PowerCooling mit FreshAir-Aktivkohlefilter
- Abstellborde Kunststoff mit Flaschenhalter
- 4 GlassLine-Abstellflächen, davon 1 teilbar
- Flaschenbord
- LED-Deckenbeleuchtung
- 2 BioFresh-Safes auf Teleskopauszügen, 1 Fruit & Vegetable-Safe, 1 Meat & Dairy-Safe

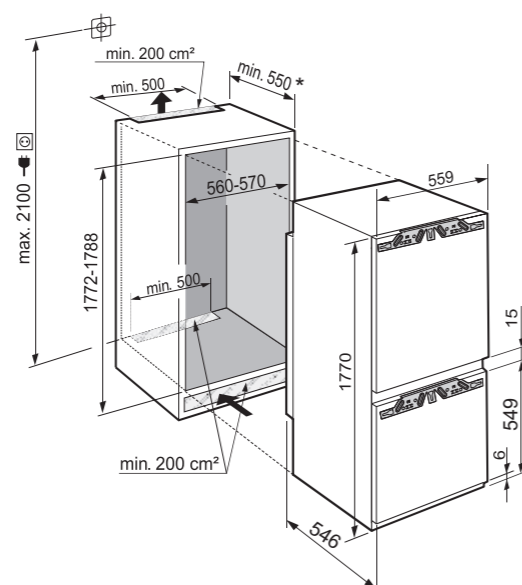


Maximales Gewicht je Möbeltür:

Kühlteil: 18 kg;
Gefrierteil: 12 kg

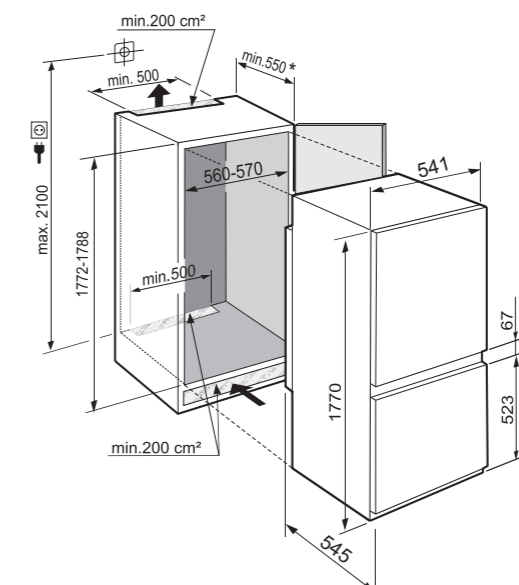
Achtung:

Möbeltürmontage auf der Gerätetür (Festtürmontage).
Keine Möbelscharniere erforderlich.
* empfohlen 560 mm



Schlepptür-Montage

* empfohlen 560 mm



Integrierbare Kühl-Gefrierkombination

ICNdi 5173

Peak



178

Festtür / integrierbares Einbaugerät

Energieeffizienzklasse:	D
Energieverbrauch Jahr / 24 h:	183 / 0,501 kWh
Gesamtvolumen*:	255 l
Volumen:	Kühlteil: 184,4 l / Gefrierteil: 70,9 l
Geräusch-Schallleistung / Geräusch-Klasse:	34 dB(A) / B SuperSilent
Klimaklasse:	SN-T (+10 °C bis +43 °C)
Nischenmaße in cm (H / B / T):	177,2 - 178,8 / 56 - 57 / mind. 55,0



Steuerung

- 2,4" TFT-Display farbig, Touch & Swipe
- Digitale Temperaturanzeige für das Kühl- und Gefrierteil
- SmartDeviceBox inklusive
- SuperCool-Automatik
- SuperFrost-Automatik, mengengesteuert
- Warnsignal bei Störung: optisch und akustisch
- Türalarm: optisch und akustisch

Kühlteil

- PowerCooling mit Ambilight mit FreshAir-Aktivkohlefilter
- Premium GlassLine-Abstellborde mit Flaschenhalter, VarioBoxen ausziehbar, variable Eierablage, Butterdose
- 5 GlassLine-Abstellflächen, davon 1 teilbar
- VarioSafe
- 3er-Flaschenbord
- LED-Lichtpanel beidseitig
- 1 EasyFresh-Safe auf Teleskopauszügen

Gefrierteil

- 3 Schubfächer, davon 2 auf Teleskopauszügen, VarioSpace
- IceMaker mit Festwasseranschluss 3/4", LED-Beleuchtung
- Eiswürfelproduktion in 24 h: 1,2 kg
- Eiswürfelvorrat: 5,0 kg
- LED-Beleuchtung
- Lagerzeit bei Störung: 9 h
- Gefriervermögen in 24 h: 6 kg
- 2 Kälteakkus
- Ablagen aus Sicherheitsglas

Ausstattungs-vorteile

- Höhenverstellbare Stellfüße vorne
- Wechselbarer Türanschlag
- Rückwand und Türpanel in Edelstahl mit SmartSteel

Basispreis 2.529,- €

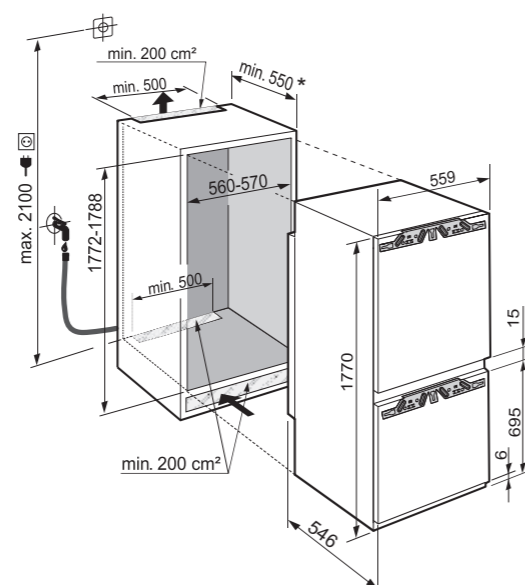
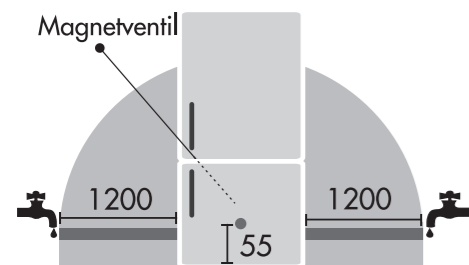


Maximales Gewicht je Möbeltür:

Kühlteil: 18 kg;
Gefrierteil: 12 kg

Achtung:

Möbeltürmontage auf der Gerätetür (Festtürmontage).
Keine Möbelscharniere erforderlich.
* empfohlen 560 mm



Integrierbare Kühl-Gefrierkombination

ICNdi 5153

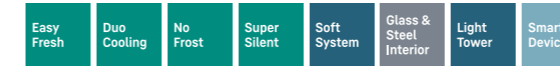
Prime



178

Festtür / integrierbares Einbaugerät

Energieeffizienzklasse:	D
Energieverbrauch Jahr / 24 h:	181 / 0,495 kWh
Gesamtvolumen*:	254 l
Volumen:	Kühlteil: 184,4 l / Gefrierteil: 69,9 l
Geräusch-Schallleistung / Geräusch-Klasse:	34 dB(A) / B SuperSilent
Klimaklasse:	SN-T (+10 °C bis +43 °C)
Nischenmaße in cm (H / B / T):	177,2 - 178,8 / 56 - 57 / mind. 55,0



Steuerung

- 2,4" TFT-Display farbig, Touch & Swipe
- Digitale Temperaturanzeige für das Kühl- und Gefrierteil
- SmartDeviceBox inklusive
- SuperCool-Automatik
- SuperFrost-Automatik, mengengesteuert
- Warnsignal bei Störung: optisch und akustisch
- Türalarm: optisch und akustisch

Kühlteil

- PowerCooling mit FreshAir-Aktivkohlefilter
- Premium GlassLine-Abstellborde mit Flaschenhalter, VarioBoxen ausziehbar, variable Eierablage, Butterdose
- 5 GlassLine-Abstellflächen, davon 1 teilbar
- VarioSafe
- 3er-Flaschenbord
- LED-Lichtpanel beidseitig
- 1 EasyFresh-Safe auf Teleskopauszügen

Gefrierteil

- 3 Schubfächer, VarioSpace
- Eiswürfelschale mit Deckel
- LED-Beleuchtung
- Lagerzeit bei Störung: 9 h
- Gefriervermögen in 24 h: 6 kg
- 2 Kälteakkus
- Ablagen aus Sicherheitsglas

Ausstattungs-vorteile

- Höhenverstellbare Stellfüße vorne
- Wechselbarer Türanschlag
- Rückwand in Edelstahl mit SmartSteel

Basispreis 2.023,- €

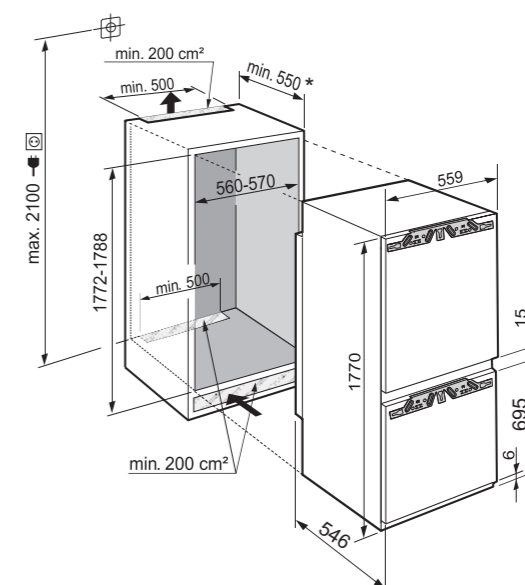


Maximales Gewicht je Möbeltür:

Kühlteil: 18 kg;
Gefrierteil: 12 kg

Achtung:

Möbeltürmontage auf der Gerätetür (Festtürmontage).
Keine Möbelscharniere erforderlich.
* empfohlen 560 mm



Integrierbare Kühl-Gefrierkombination

SICNd 5153

Prime



178

Side by Side

Festtür / integrierbares Einbaugerät

Energieeffizienzklasse:	D
Energieverbrauch Jahr / 24 h:	181 / 0,495 kWh
Gesamtvolumen*:	254 l
Volumen:	Kühlteil: 184,4 l / Gefrierteil: 69,9 l
Geräusch-Schallleistung / Geräusch-Klasse:	34 dB(A) / B SuperSilent
Klimaklasse:	SN-T (+10 °C bis +43 °C)
Nischenmaße in cm (H / B / T):	177,2 - 178,8 / 56 - 57 / mind. 55,0



Steuerung

- 2,4" TFT-Display farbig, Touch & Swipe
- Digitale Temperaturanzeige für das Kühl- und Gefrierteil
- SmartDeviceBox: als optionales Zubehör
- SuperCool-Automatik
- SuperFrost-Automatik, mengengesteuert
- Warnsignal bei Störung: optisch und akustisch
- Türalarm: optisch und akustisch

Kühlteil

- PowerCooling mit FreshAir-Aktivkohlefilter
- Premium GlassLine-Abstellborde mit Flaschenhalter, VarioBoxen ausziehbar, variable Eierablage, Butterdose
- 5 GlassLine-Abstellflächen, davon 1 teilbar
- VarioSafe
- 3er-Flaschenbord
- LED-Lichtpanel beidseitig
- 1 EasyFresh-Safe auf Teleskopauszügen

Gefrierteil

- 3 Schubfächer, VarioSpace
- Eiswürfelschale mit Deckel
- LED-Beleuchtung
- Lagerzeit bei Störung: 9 h
- Gefriervermögen in 24 h: 6 kg
- 2 Kälteakkus
- Ablagen aus Sicherheitsglas

Ausstattungs-vorteile

- Seitenwandheizung beidseitig, geeignet für Kombination mit anderen Kühl-, Gefrier- und/oder Weingeräten
- Höhenverstellbare Stellfüße vorne
- Türanschlag links wechselbar
- Rückwand in Edelstahl mit SmartSteel

Basispreis 2.023,- €

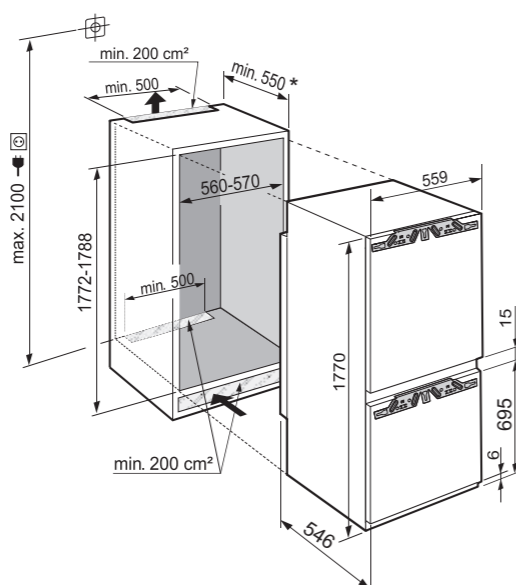


Maximales Gewicht je Möbeltür:

Kühlteil: 18 kg;
Gefrierteil: 12 kg

Achtung:

Möbeltürmontage auf der Gerätetür (Festtürmontage).
Keine Möbelscharniere erforderlich.
* empfohlen 560 mm



Integrierbare Kühl-Gefrierkombination

ICNe 5133

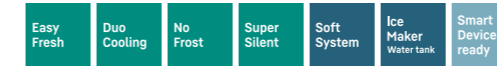
Plus



178

Festtür / integrierbares Einbaugerät

Energieeffizienzklasse:	E
Energieverbrauch Jahr / 24 h:	228 / 0,624 kWh
Gesamtvolumen*:	254 l
Volumen:	Kühlteil: 183,3 l / Gefrierteil: 70,9 l
Geräusch-Schallleistung / Geräusch-Klasse:	34 dB(A) / B SuperSilent
Klimaklasse:	SN-T (+10 °C bis +43 °C)
Nischenmaße in cm (H / B / T):	177,2 - 178,8 / 56 - 57 / mind. 55,0



Steuerung

- LC-Display monochrom, Touch-Elektronik
- Digitale Temperaturanzeige für das Kühl- und Gefrierteil
- SmartDeviceBox: als optionales Zubehör
- SuperCool-Automatik
- SuperFrost-Automatik, mengengesteuert
- Warnsignal bei Störung: optisch und akustisch
- Türalarm: optisch und akustisch

Kühlteil

- PowerCooling mit FreshAir-Aktivkohlefilter
- Abstellborde Kunststoff mit Flaschenhalter
- 3 GlassLine-Abstellflächen, davon 1 teilbar
- VarioSafe
- 3er-Flaschenbord
- LED-Deckenbeleuchtung
- 1 EasyFresh-Safe auf Laufschiene

Gefrierteil

- 3 Schubfächer, VarioSpace
- IceMaker mit Wassertank
- Eiswürfelproduktion in 24 h: 1,2 kg
- Eiswürfelvorrat: 5,0 kg
- Lagerzeit bei Störung: 9 h
- Gefriervermögen in 24 h: 6 kg
- Ablagen aus Sicherheitsglas

Ausstattungs-vorteile

- Höhenverstellbare Stellfüße vorne
- Wechselbarer Türanschlag

Basispreis 1.833,- €

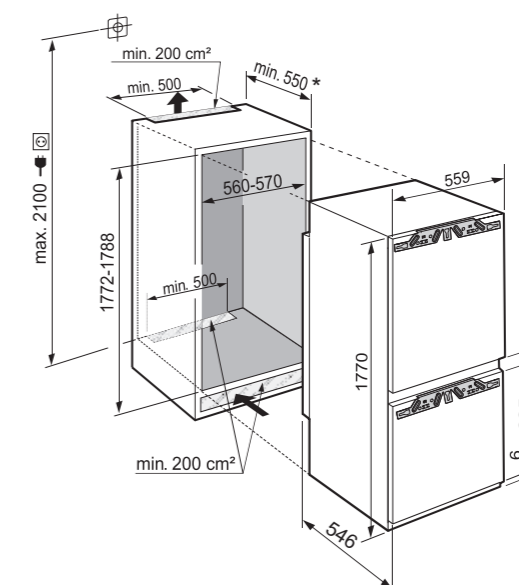


Maximales Gewicht je Möbeltür:

Kühlteil: 18 kg;
Gefrierteil: 12 kg

Achtung:

Möbeltürmontage auf der Gerätetür (Festtürmontage).
Keine Möbelscharniere erforderlich.
* empfohlen 560 mm



Integrierbare Kühl-Gefrierkombination

ICNd 5123 Plus



178

Festtür / integrierbares Einbaugerät

Energieeffizienzklasse:	D
Energieverbrauch Jahr / 24 h:	181 / 0,495 kWh
Gesamtvolumen*:	253 l
Volumen:	Kühlteil: 183,3 l / Gefrierteil: 69,9 l
Geräusch-Schallleistung / Geräusch-Klasse:	34 dB(A) / B SuperSilent
Klimaklasse:	SN-T (+10 °C bis +43 °C)
Nischenmaße in cm (H / B / T):	177,2 - 178,8 / 56 - 57 / mind. 55,0



Steuerung

- LC-Display monochrom, Touch-Elektronik
- Digitale Temperaturanzeige für das Kühl- und Gefrierteil
- SmartDeviceBox: als optionales Zubehör
- SuperCool-Automatik
- SuperFrost-Automatik, mengengesteuert
- Warnsignal bei Störung: optisch und akustisch
- Türalarm: optisch und akustisch

Gefrierteil ****

- 3 Schubfächer, VarioSpace
- Eiswürfelschale
- Lagerzeit bei Störung: 9 h
- Gefriervermögen in 24 h: 6 kg
- Ablagen aus Sicherheitsglas

Ausstattungs Vorteile

- Höhenverstellbare Stellfüße vorne
- Wechselbarer Türanschlag

Basispreis 1.518,- €

Kühlteil

- PowerCooling mit FreshAir-Aktivkohlefilter
- Abstellborde Kunststoff mit Flaschenhalter
- 5 GlassLine-Abstellflächen, davon 1 teilbar
- VarioSafe
- 3er-Flaschenbord
- LED-Deckenbeleuchtung
- 1 EasyFresh-Safe auf Laufschiene

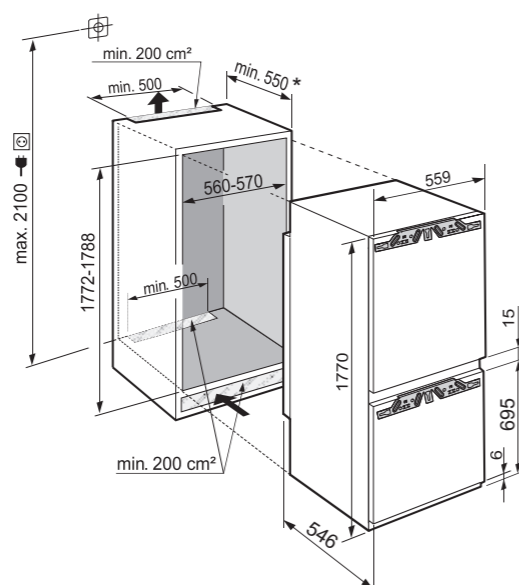


Maximales Gewicht je Möbeltür:

Kühlteil: 18 kg;
Gefrierteil: 12 kg

Achtung:

Möbeltürmontage auf der Gerätetür (Festtürmontage).
Keine Möbelscharniere erforderlich.
* empfohlen 560 mm



Integrierbare Kühl-Gefrierkombination

ICd 5123 Plus



178

Festtür / integrierbares Einbaugerät

Energieeffizienzklasse:	D
Energieverbrauch Jahr / 24 h:	183 / 0,501 kWh
Gesamtvolumen*:	264 l
Volumen:	Kühlteil: 183,3 l / Gefrierteil: 81,1 l
Geräusch-Schallleistung / Geräusch-Klasse:	33 dB(A) / B SuperSilent
Klimaklasse:	SN-T (+10 °C bis +43 °C)
Nischenmaße in cm (H / B / T):	177,2 - 178,8 / 56 - 57 / mind. 55,0



Steuerung

- LC-Display monochrom, Touch-Elektronik
- Digitale Temperaturanzeige für das Kühl- und Gefrierteil
- SmartDeviceBox: als optionales Zubehör
- SuperCool-Automatik
- SuperFrost-Automatik, mengengesteuert
- Warnsignal bei Störung: optisch und akustisch
- Türalarm: optisch und akustisch

Gefrierteil ****

- 3 Schubfächer, VarioSpace
- Eiswürfelschale
- Lagerzeit bei Störung: 11 h
- Gefriervermögen in 24 h: 6 kg
- Ablagen aus Sicherheitsglas

Ausstattungs Vorteile

- Höhenverstellbare Stellfüße vorne
- Wechselbarer Türanschlag

Basispreis 1.391,- €

Kühlteil

- PowerCooling mit FreshAir-Aktivkohlefilter
- Abstellborde Kunststoff mit Flaschenhalter
- 5 GlassLine-Abstellflächen, davon 1 teilbar
- VarioSafe
- 3er-Flaschenbord
- LED-Deckenbeleuchtung
- 1 EasyFresh-Safe auf Laufschiene

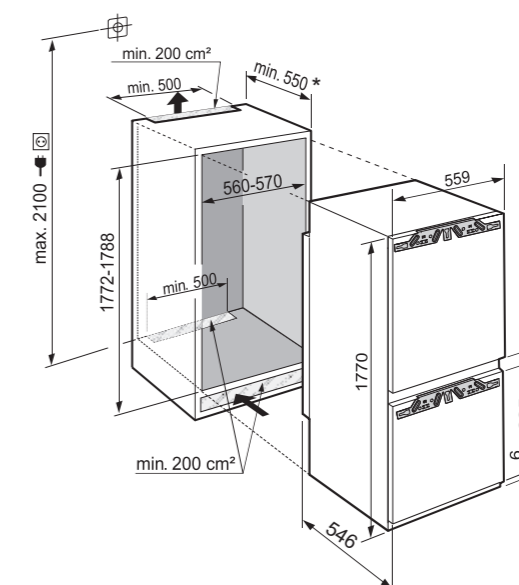


Maximales Gewicht je Möbeltür:

Kühlteil: 18 kg;
Gefrierteil: 12 kg

Achtung:

Möbeltürmontage auf der Gerätetür (Festtürmontage).
Keine Möbelscharniere erforderlich.
* empfohlen 560 mm



Kühl-Gefrierkombination

ICTS 2231 Comfort



Schlepptür / integrierbares Einbaugerät

Energieeffizienzklasse:	F
Energieverbrauch Jahr / 24 h:	232 / 0,635 kWh
Gesamtvolumen*:	197 l
Volumen:	Kühlteil: 155,1 l / Gefrierteil: 42,7 l
Geräusch-Schallleistung / Geräusch-Klasse:	39 dB(A) / C
Klimaklasse:	ST (+16 °C bis +38 °C)
Nischenmaße in cm (H / B / T):	122 - 122,5 / 56 - 57 / mind. 55,0

Bio Cool

Steuerung

- Mechanische Steuerung im Innenraum, Drehregler

Kühlteil

- Comfort GlassLine-Abstellborde mit Flaschenhalter, variable Eierablage
- 4 GlassLine-Abstellflächen, davon 1 teilbar
- Flaschenbord
- Innenbeleuchtung
- 2 BioCool-Boxen

Gefrierteil ********

- Eiswürfelschale mit Deckel
- Lagerzeit bei Störung: 14 h
- Gefriervermögen in 24 h: 3 kg
- Ablagen aus Sicherheitsglas

Ausstattungs Vorteile

- Höhenverstellbare Stellfüße vorne
- Wechselbarer Türanschlag

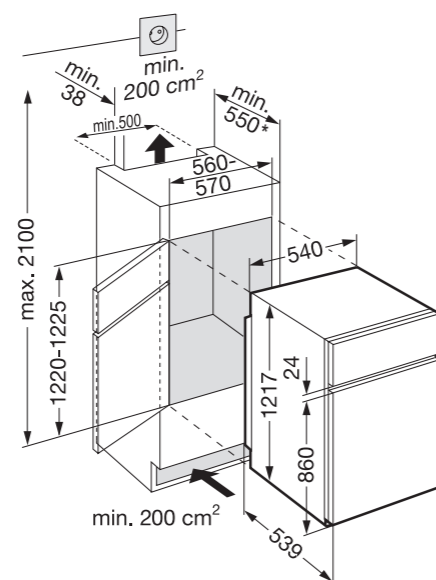
Basispreis 1.091,- €

↑
122
↓



Schlepptür-Montage

* empfohlen 560 mm



Integrierbarer Kühlschrank mit Kellerfach

IRCf 5121 Plus



Festtür / integrierbares Einbaugerät

Energieeffizienzklasse:	F
Energieverbrauch Jahr / 24 h:	190 / 0,520 kWh
Gesamtvolumen*:	274 l
Volumen:	Kühlteil: 162,2 l / Kellerfach: 95,9 l / Gefrierteil: 15,9 l
Geräusch-Schallleistung / Geräusch-Klasse:	37 dB(A) / C
Klimaklasse:	SN-ST (+10 °C bis +38 °C)
Nischenmaße in cm (H / B / T):	177,2 - 178,8 / 56 - 57 / mind. 55,0



Steuerung

- LC-Display monochrom, Touch-Elektronik
- Digitale Temperaturanzeige für das Kühlteil und Kellerfach
- SmartDeviceBox: als optionales Zubehör
- SuperCool-Automatik
- Warnsignal bei Störung: optisch und akustisch
- Türalarm: optisch und akustisch

Kühlteil

- Abstellborde Kunststoff mit Flaschenhalter
- 3 GlassLine-Abstellflächen, davon 1 teilbar
- VarioSafe
- 3er-Flaschenbord
- Licht beidseitig
- 1 EasyFresh-Safe auf Laufschienen

Kellerteil

- Auszugswagen, mit SoftTelescopic
- Kellerfachtemperatur ca. +5 °C über Kühlteilmperatur
- Entnehmbare Flaschenkorb

Gefrierteil ********

- 4-Sterne-Gefrierfach, wechselbarer Türanschlag
- Eiswürfelschale
- Lagerzeit bei Störung: 9 h
- Gefriervermögen in 24 h: 2 kg

Ausstattungs Vorteile

- Höhenverstellbare Stellfüße vorne
- Wechselbarer Türanschlag

Basispreis 1.643,- €

↑
178
↓

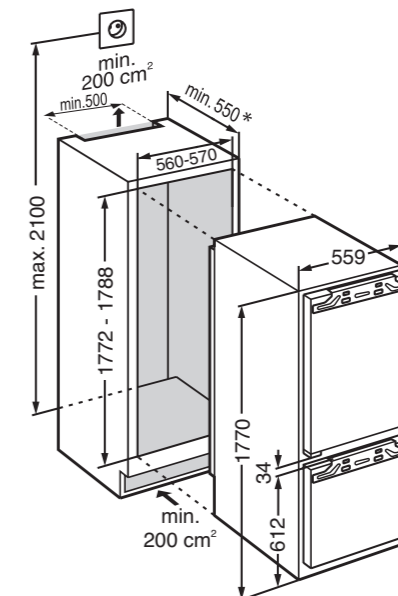


Maximales Gewicht je Möbeltür:

Kühlteil: 18 kg
Schubfach: 12 kg

Achtung:

Möbeltürmontage auf der Gerätetür (Festtürmontage).
Keine Möbelscharniere erforderlich.
* empfohlen 560 mm





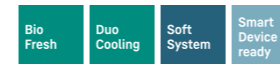
Integrierbarer Kühlschrank mit Kellerfach

IRCBf 5121 Plus



Festtür / integrierbares Einbaugerät

Energieeffizienzklasse:	F
Energieverbrauch Jahr / 24 h:	221 / 0,605 kWh
Gesamtvolumen*:	265 l
Volumen: Kühlteil: 83,0 l / BioFresh-Teil: 70,9 l / Kellerfach: 95,9 l / Gefrierfach: 15,9 l	
Geräusch-Schalleistung / Geräusch-Klasse:	37 dB(A) / C
Klimaklasse:	SN-ST (+10 °C bis +38 °C)
Nischenmaße in cm (H / B / T):	177,2 - 178,8 / 56 - 57 / mind. 55,0



Steuerung

- LC-Display monochrom, Touch-Elektronik
- Digitale Temperaturanzeige für das Kühlteil und Kellerfach
- SmartDeviceBox: als optionales Zubehör
- SuperCool-Automatik
- Warnsignal bei Störung: optisch und akustisch
- Türalarm: optisch und akustisch

Kühl- und BioFresh-Teil

- PowerCooling mit FreshAir-Aktivkohlefilter
- Abstellborde Kunststoff mit Flaschenhalter
- 2 GlassLine-Abstellflächen, davon 1 teilbar
- Flaschenbord
- Licht beidseitig
- 2 BioFresh-Safes auf Teleskopauszügen, 1 Fruit & Vegetable-Safe, 1 Meat & Dairy-Safe

Kellerfach

- Auszugswagen, mit SoftTelescopic
- Kellerfachtemperatur unabhängig vom Kühlteil regulierbar +6 °C bis +14 °C
- Entnehmbarer Flaschenkorb

Gefrierfach ****

- 4-Sterne-Gefrierfach, wechselbarer Türanschlag
- Eiswürfelschale
- Lagerzeit bei Störung: 9 h
- Gefriervermögen in 24 h: 2 kg

Ausstattungs Vorteile

- Höhenverstellbare Stellfüße vorne
- Wechselbarer Türanschlag

Basispreis 2.399,- €

↑
178
↓

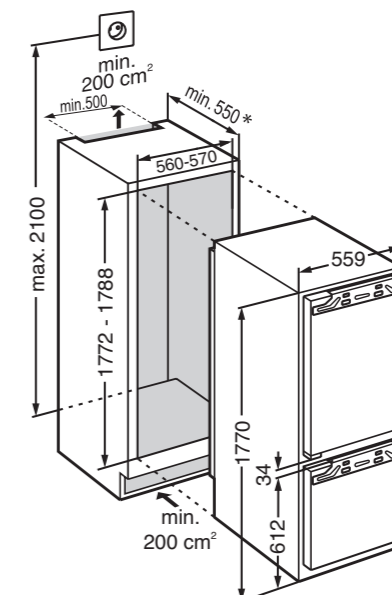


Maximales Gewicht je Möbeltür:

Kühlteil: 18 kg
Schubfach: 12 kg

Achtung:

Möbeltürmontage auf der Gerätertür (Festtürmontage).
Keine Möbelscharniere erforderlich.
* empfohlen 560 mm



* Gemäß Verordnung EU 2019/2016 bilden wir das Gesamtvolumen als ganze Zahl (abgerundet) und das Volumen der Tiefkühl- und Frischhaltefächer mit einer Stelle nach dem Komma ab. Die Bezeichnung „Volumen“ bezieht sich auf den in der aktuellen Verordnung genannten Begriff „Rauminhalt“. Das komplette Spektrum der Effizienzklassen finden Sie auf Seite 15. Entsprechend (EU) 2017/1369 6a.

Kühlschränke



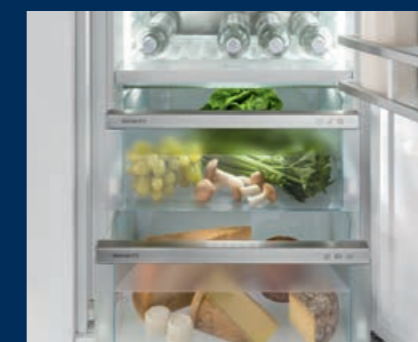
Wichtiger Hinweis zur Bestellung aus dem Warenwirtschaftssystem bzw. aus dem Küchenplanungsprogramm heraus: Es steht ein extra angelegter Artikel zur Verfügung, der bei Bestellung übermittelt werden muss und anzeigt, dass das Einbaugerät ohne den Küchendienstleistungsnachlass bestellt wird. Details entnehmen Sie bitte den aktuellen KDN-Bedingungen.

Ausstattungs-vorteile



EasyFresh

Der Garant für Marktfrische in Ihrem Zuhause ist unser EasyFresh-Safe. Ob unverpacktes Obst, Gemüse oder Früchte: hier lagert alles optimal. Durch die Lebensmittel erhöht sich dank dichtem Verschluss die Luftfeuchtigkeit im Safe. Somit bleiben die Lebensmittel lange frisch.



BioFresh

BioFresh garantiert das perfekte Klima für superlange Frische. Bei einer Temperatur knapp über 0 °C und der idealen Luftfeuchtigkeit behalten frische Lebensmittel ihre gesunden Vitamine und Mineralstoffe deutlich länger im Vergleich zum normalen Kühlteil.



PowerCooling

Sie möchten bei Ihrem Kühlgerät sicher sein, dass die Kälte nahezu gleichmäßig verteilt ist? Dafür sorgt das PowerCooling-System: Der ebenso kraftvolle wie leise Ventilator verteilt die kalte Luft effizient im gesamten Kühlraum.



LED-Beleuchtung

Für eine schnelle Übersicht im Kühlschrank: Dank der beidseitigen LED-Seitenbeleuchtung haben Sie Ihre Lebensmittel jederzeit im Blick. Die LEDs sind so positioniert, dass Ihr großer Kühlschrank auch mit Lebensmitteln darin beleuchtet wird. Und weil die LEDs bündig in die Seitenwände integriert sind, bleibt die wertvolle Nutzfläche komplett erhalten.



VarioSafe

Ob Joghurtbecher, Marmeladengläser oder Tuben – wünschen Sie sich einen übersichtlichen Platz für solche kleinteiligen Lebensmittel? In Ihrem Liebherr gibt es ihn: den VarioSafe. Er schafft nicht nur Ordnung, sondern ist auch sehr variabel. Platzieren Sie den zweistufig höhenverstellbaren VarioSafe im Kühlschrank einfach da, wo es für Sie am besten passt.



SoftTelescopic

Freuen Sie sich darauf, Ihre BioFresh-Safes zu öffnen: Nicht nur wegen der frischen Lebensmittel – sondern auch, weil das Öffnen so leicht und das Schließen selbstständig und gedämpft von statten geht. Dafür sorgen die Teleskopschienen, auf denen die Safes sanft entgegenkommen. Und weil diese voll ausfahren, haben Sie besten Überblick über den Inhalt.

Kühlschränke



○ Pure-Serie



◇ Plus-Serie



◊ Prime-Serie



△ Peak-Serie

Einbau-Kühlschränke

	○ Pure-Serie	◇ Plus-Serie	◊ Prime-Serie	△ Peak-Serie
Frischetechnologie	EasyFresh	EasyFresh	EasyFresh auf Teleskopauszügen	EasyFresh auf Teleskopauszügen
		BioFresh auf Teleskopauszügen	BioFresh mit SoftTelescopic	BioFresh Professional mit SoftTelescopic
	FreshAir-Filter	FreshAir-Filter	FreshAir-Filter	FreshAir-Filter
Komfort & Flexibilität		teilbare Glasplatte	teilbare Glasplatte	teilbare Glasplatte
		SoftSystem-Schließdämpfung	SoftSystem-Schließdämpfung	SoftSystem-Schließdämpfung
		VarioSafe	VarioSafe	VarioSafe
			VarioBoxen	VarioBoxen
			Butterdose	Butterdose
	Eierabsteller	Eierabsteller	variabler Eierabsteller	variabler Eierabsteller
		Flaschenablage	Flaschenablage	Flaschenablage
		Eiswürfelschale	Eiswürfelschale mit Deckel	Eiswürfelschale mit Deckel
				FlexSystem
				OpenStage-Schubfächer
Design	Decken- oder Seitenbeleuchtung Kühlteil	Decken- oder Seitenbeleuchtung Kühlteil	LightTower	LightTower
			Beleuchtung BioFresh-Safe	Beleuchtung BioFresh-Safe
				Beleuchtung Ventilator
			SmartSteel-Rückwand	SmartSteel-Rückwand
				SmartSteel-Innentür
	transparentes Glas	transparentes Glas	satiniertes Glas	satiniertes Glas
	Edelstahl-Look Absteller	Edelstahl-Look Absteller	Glas & Edelstahl-Absteller	Glas & Edelstahl-Absteller
	Touch-Display	Touch-Display	Touch & Swipe-Display	Touch & Swipe-Display
Connectivity (SmartDeviceBox)	nachrüstbar	nachrüstbar oder integriert („i“-Modelle)	nachrüstbar oder integriert („i“-Modelle)	nachrüstbar oder integriert („i“-Modelle)
Wasser & Eis				InfinitySpring

Integrierbarer Kühlschrank mit OpenStage-Schubfächern

IRBPdi 5170

Peak



178

Festtür / integrierbares Einbaugerät

Energieeffizienzklasse:	D
Energieverbrauch Jahr / 24 h:	125 / 0,342 kWh
Gesamtvolumen*:	297 l
Volumen:	Kühlteil: 199,0 l / BioFresh-Teil: 98,4 l
Geräusch-Schallleistung / Geräusch-Klasse:	33 dB(A) / B SuperSilent
Klimaklasse:	SN-T (+10 °C bis +43 °C)
Nischenmaße in cm (H / B / T):	177,2 - 178,8 / 56 - 57 / mind. 55,0



Steuerung

- 2,4" TFT-Display farbig, Touch & Swipe
- Digitale Temperaturanzeige für das Kühl- und BioFreshteil
- SmartDeviceBox inklusive
- SuperCool-Automatik
- Warnsignal bei Störung: optisch und akustisch
- Türalarm: optisch und akustisch

Ausstattungs-vorteile

- Höhenverstellbare Stellfüße vorne
- Wechselbarer Türanschlag
- Rückwand und Türpanel in Edelstahl mit SmartSteel

Basispreis 3.036,- €

Lieferbar 4. Quartal 2021

Kühl- und BioFresh-Teil

- PowerCooling mit Ambilight mit FreshAir-Aktivkohlefilter
- Butterdose
- 5 GlassLine-Schubfächer OpenStage auf Teleskop-Vollauszügen mit SoftTelescopic
- Flaschenbord
- LED-Lichtpanel beidseitig
- LED-BioFresh-Beleuchtung
- 3 BioFresh-Safes mit SoftTelescopic, 2 Fruit & Vegetable-Safes, 1 Meat & Dairy-Safe

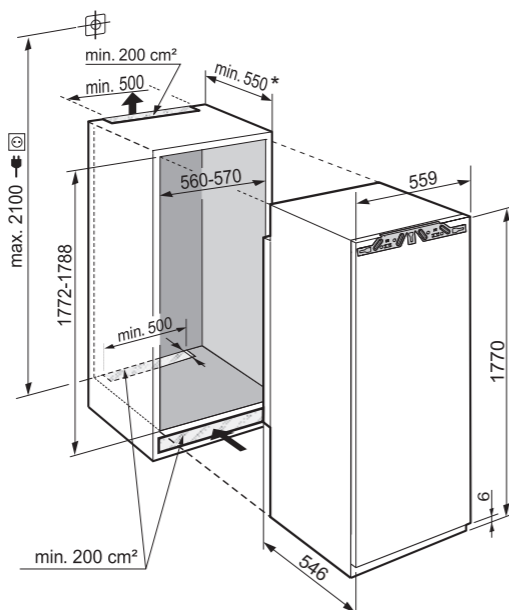


Maximales Gewicht je Möbeltür:

Kühlteil: 26 kg

Achtung:

Möbeltürmontage auf der Gerätetür (Festtürmontage).
Keine Möbelscharniere erforderlich.
* empfohlen 560 mm



Integrierbarer Kühlschrank

IRBdi 5180

Peak



178

Festtür / integrierbares Einbaugerät

Energieeffizienzklasse:	D
Energieverbrauch Jahr / 24 h:	125 / 0,342 kWh
Gesamtvolumen*:	296 l
Volumen:	Kühlteil: 198,1 l / BioFresh-Teil: 97,9 l
Geräusch-Schallleistung / Geräusch-Klasse:	32 dB(A) / B SuperSilent
Klimaklasse:	SN-T (+10 °C bis +43 °C)
Nischenmaße in cm (H / B / T):	177,2 - 178,8 / 56 - 57 / mind. 55,0



Steuerung

- 2,4" TFT-Display farbig, Touch & Swipe
- Digitale Temperaturanzeige für das Kühl- und BioFreshteil
- SmartDeviceBox inklusive
- SuperCool-Automatik
- Warnsignal bei Störung: optisch und akustisch
- Türalarm: optisch und akustisch

- 3 BioFresh-Safes mit SoftTelescopic, 2 Fruit & Vegetable-Safes, davon 1 mit HydroBreeze, 1 Meat & Dairy-Safe, 1 FlexSystem

Ausstattungs-vorteile

- Höhenverstellbare Stellfüße vorne
- Wechselbarer Türanschlag
- Rückwand und Türpanel in Edelstahl mit SmartSteel

Basispreis 3.036,- €

Kühl- und BioFresh-Teil

- PowerCooling mit Ambilight mit FreshAir-Aktivkohlefilter
- Premium GlassLine-Abstellborde mit Flaschenhalter, VarioBoxen ausziehbar, variable Eierablage, Butterdose
- 6 GlassLine-Abstellflächen, davon 1 teilbar
- VarioSafe
- Flaschenbord
- LED-Lichtpanel beidseitig
- LED-BioFresh-Beleuchtung
- InfinitySpring mit Festwasseranschluss 3/4"

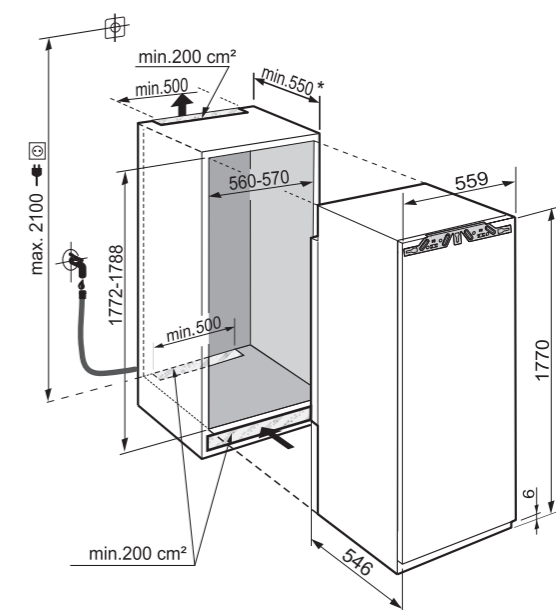
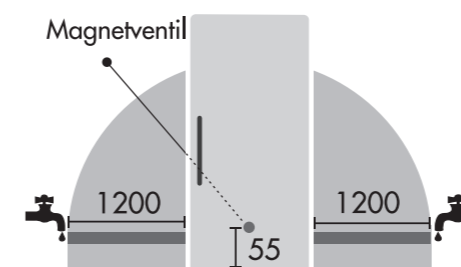


Maximales Gewicht je Möbeltür:

Kühlteil: 26 kg

Achtung:

Möbeltürmontage auf der Gerätetür (Festtürmontage).
Keine Möbelscharniere erforderlich.
* empfohlen 560 mm



IRBdi 5171

Peak



178

Festtür / integrierbares Einbaugerät

Energieeffizienzklasse:	D
Energieverbrauch Jahr / 24 h:	164 / 0,449 kWh
Gesamtvolumen*:	276 l
Volumen:	Kühlteil: 151,6 l / BioFresh-Teil: 97,9 l / Gefrierfachteil: 27,1 l
Geräusch-Schallleistung / Geräusch-Klasse:	34 dB(A) / B SuperSilent
Klimaklasse:	SN-T (+10 °C bis +43 °C)
Nischenmaße in cm (H / B / T):	177,2 - 178,8 / 56 - 57 / mind. 55,0



Steuerung

- 2,4" TFT-Display farbig, Touch & Swipe
- Digitale Temperaturanzeige für das Kühl- und BioFreshteil
- SmartDeviceBox inklusive
- SuperCool-Automatik
- Warnsignal bei Störung: optisch und akustisch
- Türalarm: optisch und akustisch

Kühl- und BioFresh-Teil

- PowerCooling mit Ambilight mit FreshAir-Aktivkohlefilter
- Premium GlassLine-Abstellborde mit Flaschenhalter, VarioBoxen ausziehbar, variable Eierablage, Butterdose
- 4 GlassLine-Abstellflächen, davon 1 teilbar
- VarioSafe
- Flaschenbord
- LED-Lichtpanel beidseitig
- LED-BioFresh-Beleuchtung
- 3 BioFresh-Safes mit SoftTelescopic, 2 Fruit & Vegetable-Safes, davon 1 mit HydroBreeze, 1 Meat & Dairy-Safe, 1 FlexSystem

Gefrierfach

- 4-Sterne-Gefrierfach, wechselbarer Türanschlag
- Eiwürfelschale
- Lagerzeit bei Störung: 14 h
- Gefriervermögen in 24 h: 2 kg

Ausstattungs-vorteile

- Höhenverstellbare Stellfüße vorne
- Wechselbarer Türanschlag
- Rückwand und Türpanel in Edelstahl mit SmartSteel

Basispreis 2.909,- €

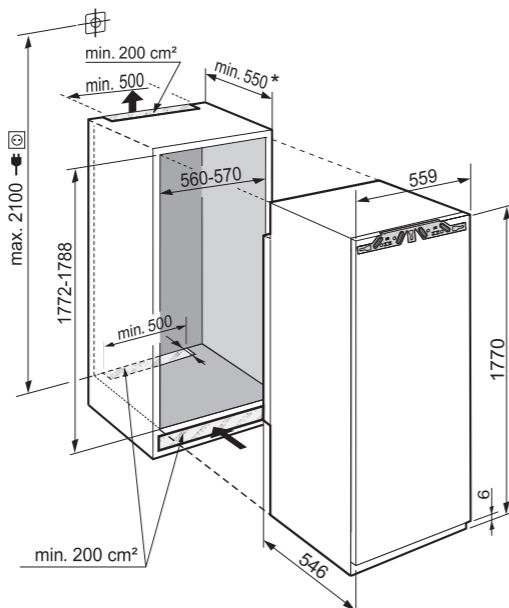


Maximales Gewicht je Möbeltür:

Kühlteil: 26 kg

Achtung:

- Möbeltürmontage auf der Gerätetür (Festtürmontage).
- Keine Möbelscharniere erforderlich.
- * empfohlen 560 mm



IRBdi 5151

Prime



178

Festtür / integrierbares Einbaugerät

Energieeffizienzklasse:	D
Energieverbrauch Jahr / 24 h:	164 / 0,449 kWh
Gesamtvolumen*:	276 l
Volumen:	Kühlteil: 151,3 l / BioFresh-Teil: 98,4 l / Gefrierfachteil: 27,1 l
Geräusch-Schallleistung / Geräusch-Klasse:	34 dB(A) / B SuperSilent
Klimaklasse:	SN-T (+10 °C bis +43 °C)
Nischenmaße in cm (H / B / T):	177,2 - 178,8 / 56 - 57 / mind. 55,0



Steuerung

- 2,4" TFT-Display farbig, Touch & Swipe
- Digitale Temperaturanzeige für das Kühl- und BioFreshteil
- SmartDeviceBox inklusive
- SuperCool-Automatik
- Warnsignal bei Störung: optisch und akustisch
- Türalarm: optisch und akustisch

Kühl- und BioFresh-Teil

- PowerCooling mit FreshAir-Aktivkohlefilter
- Premium GlassLine-Abstellborde mit Flaschenhalter, VarioBoxen ausziehbar, variable Eierablage, Butterdose
- 4 GlassLine-Abstellflächen, davon 1 teilbar
- VarioSafe
- Flaschenbord
- LED-Lichtpanel beidseitig
- LED-BioFresh-Beleuchtung
- 3 BioFresh-Safes mit SoftTelescopic, 2 Fruit & Vegetable-Safes, 1 Meat & Dairy-Safe

Gefrierfach

- 4-Sterne-Gefrierfach, wechselbarer Türanschlag
- Eiwürfelschale
- Lagerzeit bei Störung: 14 h
- Gefriervermögen in 24 h: 2 kg

Ausstattungs-vorteile

- Höhenverstellbare Stellfüße vorne
- Wechselbarer Türanschlag
- Rückwand in Edelstahl mit SmartSteel

Basispreis 2.339,- €

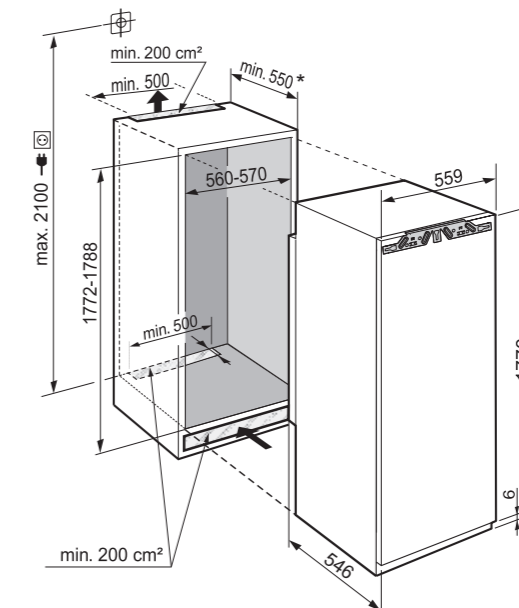


Maximales Gewicht je Möbeltür:

Kühlteil: 26 kg

Achtung:

- Möbeltürmontage auf der Gerätetür (Festtürmontage).
- Keine Möbelscharniere erforderlich.
- * empfohlen 560 mm



IRBdi 5150

Prime



178

Festtür / integrierbares Einbaugerät

Energieeffizienzklasse:	D
Energieverbrauch Jahr / 24 h:	125 / 0,342 kWh
Gesamtvolumen*:	296 l
Volumen:	Kühlteil: 197,7 l / BioFresh-Teil: 98,4 l
Geräusch-Schallleistung / Geräusch-Klasse:	32 dB(A) / B SuperSilent
Klimaklasse:	SN-T (+10 °C bis +43 °C)
Nischenmaße in cm (H / B / T):	177,2 - 178,8 / 56 - 57 / mind. 55,0



Steuerung

- 2,4" TFT-Display farbig, Touch & Swipe
- Digitale Temperaturanzeige für das Kühl- und BioFreshteil
- SmartDeviceBox inklusive
- SuperCool-Automatik
- Warnsignal bei Störung: optisch und akustisch
- Türalarm: optisch und akustisch

Ausstattungs-vorteile

- Höhenverstellbare Stellfüße vorne
- Wechselbarer Türanschlag
- Rückwand in Edelstahl mit SmartSteel

Basispreis 2.276,- €

Kühl- und BioFresh-Teil

- PowerCooling mit FreshAir-Aktivkohlefilter
- Premium GlassLine-Abstellborde mit Flaschenhalter, VarioBoxen ausziehbar, variable Eierablage, Butterdose
- 6 GlassLine-Abstellflächen, davon 1 teilbar
- VarioSafe
- Flaschenbord
- LED-Lichtpanel beidseitig
- LED-BioFresh-Beleuchtung
- 3 BioFresh-Safes mit SoftTelescopic, 2 Fruit & Vegetable-Safes, 1 Meat & Dairy-Safe

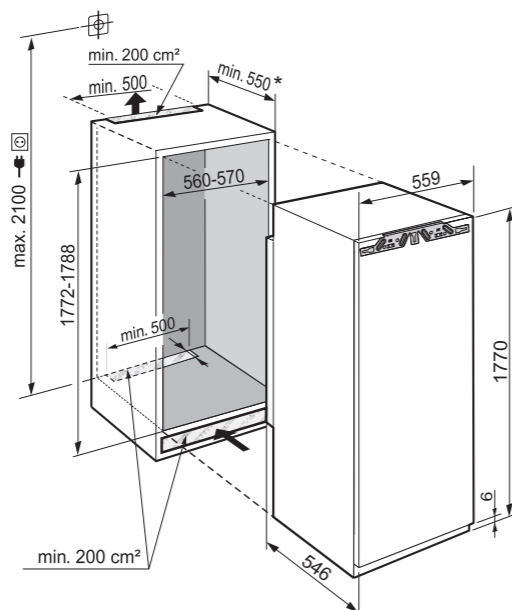


Maximales Gewicht je Möbeltür:

Kühlteil: 26 kg

Achtung:

Möbeltürmontage auf der Gerätetür (Festtürmontage).
Keine Möbelscharniere erforderlich.
* empfohlen 560 mm



IRBe 5120

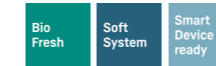
Plus



178

Festtür / integrierbares Einbaugerät

Energieeffizienzklasse:	E
Energieverbrauch Jahr / 24 h:	156 / 0,427 kWh
Gesamtvolumen*:	294 l
Volumen:	Kühlteil: 195,8 l / BioFresh-Teil: 98,2 l
Geräusch-Schallleistung / Geräusch-Klasse:	37 dB(A) / C
Klimaklasse:	SN-T (+10 °C bis +43 °C)
Nischenmaße in cm (H / B / T):	177,2 - 178,8 / 56 - 57 / mind. 55,0



Steuerung

- LC-Display monochrom, Touch-Elektronik
- Digitale Temperaturanzeige für das Kühlteil
- SmartDeviceBox: als optionales Zubehör
- SuperCool-Automatik
- Warnsignal bei Störung: optisch und akustisch
- Türalarm: optisch und akustisch

Ausstattungs-vorteile

- Höhenverstellbare Stellfüße vorne
- Wechselbarer Türanschlag

Basispreis 1.645,- €

Kühl- und BioFresh-Teil

- PowerCooling mit FreshAir-Aktivkohlefilter
- Abstellborde Kunststoff mit Flaschenhalter
- 6 GlassLine-Abstellflächen, davon 1 teilbar
- Flaschenbord
- LED-Deckenbeleuchtung
- 3 BioFresh-Safes auf Teleskopauszügen, 2 Fruit & Vegetable-Safes, 1 Meat & Dairy-Safe

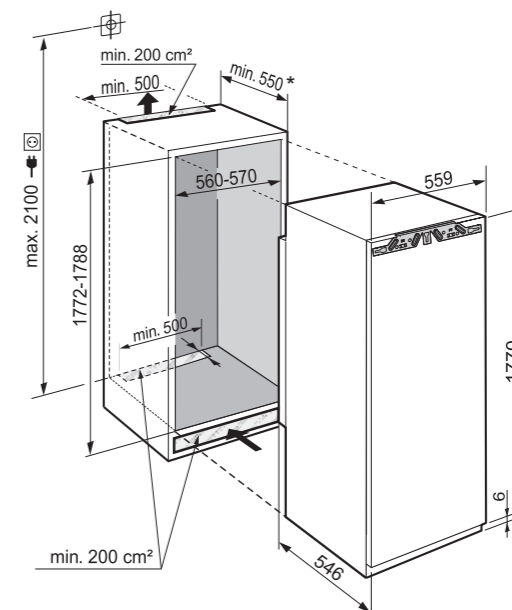


Maximales Gewicht je Möbeltür:

Kühlteil: 26 kg

Achtung:

Möbeltürmontage auf der Gerätetür (Festtürmontage).
Keine Möbelscharniere erforderlich.
* empfohlen 560 mm



IRBe 5121
Plus



↑
178
↓

Festtür / integrierbares Einbaugerät

Energieeffizienzklasse:	E
Energieverbrauch Jahr / 24 h:	204 / 0,558 kWh
Gesamtvolumen*:	275 l
Volumen:	Kühlteil: 150,2 l / BioFresh-Teil: 98,2 l / Gefrierenteil: 27,1 l
Geräusch-Schallleistung / Geräusch-Klasse:	35 dB(A) / B SuperSilent
Klimaklasse:	SN-T (+10 °C bis +43 °C)
Nischenmaße in cm (H / B / T):	177,2 - 178,8 / 56 - 57 / mind. 55,0



Steuerung

- LC-Display monochrom, Touch-Elektronik
- Digitale Temperaturanzeige für das Kühlteil
- SmartDeviceBox: als optionales Zubehör
- SuperCool-Automatik
- Warnsignal bei Störung: optisch und akustisch
- Türalarm: optisch und akustisch

Gefrierenteil ****

- 4-Sterne-Gefrierfach, wechselbarer Türanschlag
- Eiswürfelschale
- Lagerzeit bei Störung: 14 h
- Gefriervermögen in 24 h: 2 kg

Ausstattungs Vorteile

- Höhenverstellbare Stellfüße vorne
- Wechselbarer Türanschlag

Basispreis 1.708,- €

Kühl- und BioFresh-Teil

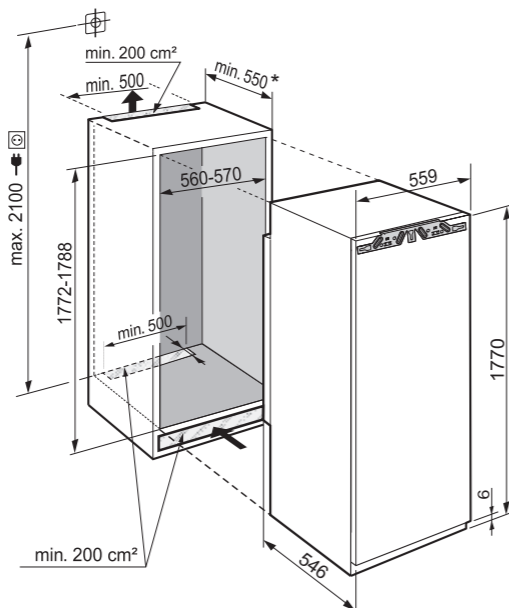
- PowerCooling mit FreshAir-Aktivkohlefilter
- Abstellborde Kunststoff mit Flaschenhalter
- 4 GlassLine-Abstellflächen, davon 1 teilbar
- Flaschenbord
- Licht beidseitig
- 3 BioFresh-Safes auf Teleskopauszügen, 2 Fruit & Vegetable-Safes, 1 Meat & Dairy-Safe



Maximales Gewicht je Möbeltür:
Kühlteil: 26 kg

Achtung:

Möbeltürmontage auf der Gerätetür (Festtürmontage).
Keine Möbelscharniere erforderlich.
* empfohlen 560 mm



IRDe 5120
Plus



↑
178
↓

Festtür / integrierbares Einbaugerät

Energieeffizienzklasse:	E
Energieverbrauch Jahr / 24 h:	114 / 0,312 kWh
Gesamtvolumen*:	309 l
Geräusch-Schallleistung / Geräusch-Klasse:	35 dB(A) / B SuperSilent
Klimaklasse:	SN-T (+10 °C bis +43 °C)
Nischenmaße in cm (H / B / T):	177,2 - 178,8 / 56 - 57 / mind. 55,0



Steuerung

- LC-Display monochrom, Touch-Elektronik
- Digitale Temperaturanzeige
- SmartDeviceBox: als optionales Zubehör
- SuperCool-Automatik
- Warnsignal bei Störung: optisch und akustisch
- Türalarm: optisch und akustisch

Ausstattungs Vorteile

- Höhenverstellbare Stellfüße vorne
- Wechselbarer Türanschlag

Basispreis 1.391,- €

Kühlteil

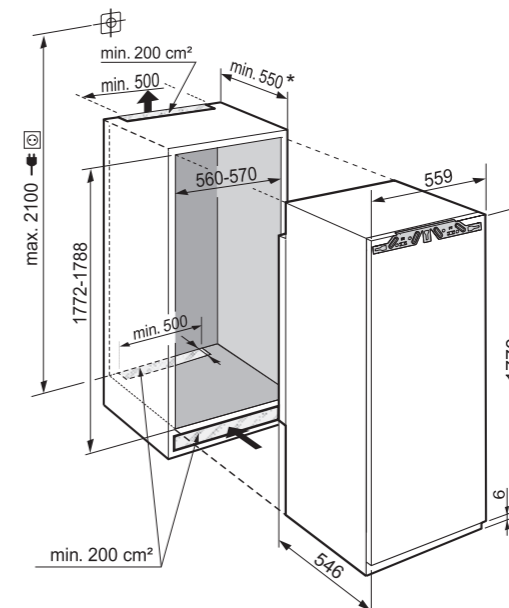
- PowerCooling mit FreshAir-Aktivkohlefilter
- Abstellborde Kunststoff mit Flaschenhalter
- 5 GlassLine-Abstellflächen, davon 1 teilbar
- VarioSafe
- LED-Deckenbeleuchtung
- 1 EasyFresh-Safe auf Teleskopauszügen
- Auszugsbord mit Teilauszug auf Teleskopschienen
- 2 entnehmbare Flaschenkörbe



Maximales Gewicht je Möbeltür:
Kühlteil: 26 kg

Achtung:

Möbeltürmontage auf der Gerätetür (Festtürmontage).
Keine Möbelscharniere erforderlich.
* empfohlen 560 mm



IRDe 5121
Plus



↑
178
↓

Festtür / integrierbares Einbaugerät

Energieeffizienzklasse:	E
Energieverbrauch Jahr / 24 h:	171 / 0,468 kWh
Gesamtvolumen*:	286 l
Volumen:	Kühlteil: 259,2 l / Gefrierfach: 27,1 l
Geräusch-Schallleistung / Geräusch-Klasse:	35 dB(A) / B SuperSilent
Klimaklasse:	SN-T (+10 °C bis +43 °C)
Nischenmaße in cm (H / B / T):	177,2 - 178,8 / 56 - 57 / mind. 55,0



Steuerung

- LC-Display monochrom, Touch-Elektronik
- Digitale Temperaturanzeige für das Kühlteil
- SmartDeviceBox: als optionales Zubehör
- SuperCool-Automatik
- Warnsignal bei Störung: optisch und akustisch
- Türalarm: optisch und akustisch

Gefrierfach ****

- 4-Sterne-Gefrierfach, wechselbarer Türanschlag
- Eiswürfelschale
- Lagerzeit bei Störung: 14 h
- Gefriervermögen in 24 h: 2 kg

Ausstattungs-vorteile

- Höhenverstellbare Stellfüße vorne
- Wechselbarer Türanschlag

Basispreis 1.455,- €

Kühlteil

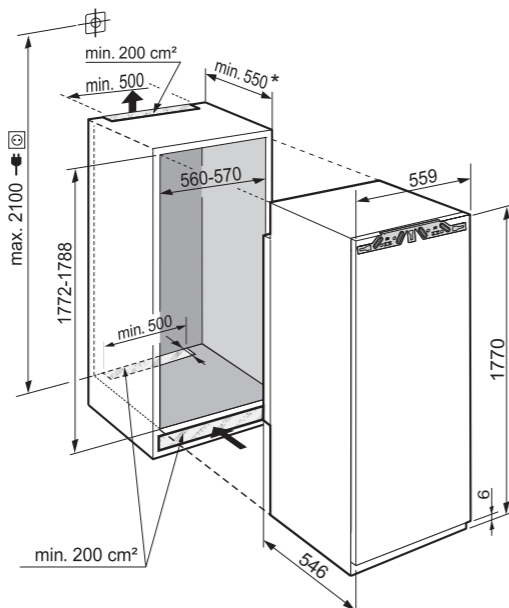
- PowerCooling mit FreshAir-Aktivkohlefilter
- Abstellborde Kunststoff mit Flaschenhalter
- 3 GlassLine-Abstellflächen, davon 1 teilbar
- VarioSafe
- Licht beidseitig
- 1 EasyFresh-Safe auf Teleskopauszügen
- Auszugsbord mit Teilauszug auf Teleskopschienen
- 2 entnehmbare Flaschenkörbe



Maximales Gewicht je Möbeltür:
Kühlteil: 26 kg

Achtung:

Möbeltürmontage auf der Gerätetür (Festtürmontage).
Keine Möbelscharniere erforderlich.
* empfohlen 560 mm



IRBe 4851
Prime



↑
158
↓

Festtür / integrierbares Einbaugerät

Energieeffizienzklasse:	E
Energieverbrauch Jahr / 24 h:	194 / 0,531 kWh
Gesamtvolumen*:	238 l
Volumen:	Kühlteil: 144,2 l / BioFresh-Teil: 67,0 l / Gefrierfach: 27,1 l
Geräusch-Schallleistung / Geräusch-Klasse:	34 dB(A) / B SuperSilent
Klimaklasse:	SN-T (+10 °C bis +43 °C)
Nischenmaße in cm (H / B / T):	157,4 - 159 / 56 - 57 / mind. 55,0



Steuerung

- 2,4" TFT-Display farbig, Touch & Swipe
- Digitale Temperaturanzeige für das Kühl- und BioFreshteil
- SmartDeviceBox: als optionales Zubehör
- SuperCool-Automatik
- Warnsignal bei Störung: optisch und akustisch
- Türalarm: optisch und akustisch

Gefrierfach ****

- 4-Sterne-Gefrierfach, wechselbarer Türanschlag
- Eiswürfelschale
- Lagerzeit bei Störung: 14 h
- Gefriervermögen in 24 h: 2 kg

Ausstattungs-vorteile

- Höhenverstellbare Stellfüße vorne
- Wechselbarer Türanschlag
- Rückwand in Edelstahl mit SmartSteel

Basispreis 2.023,- €

Kühl- und BioFresh-Teil

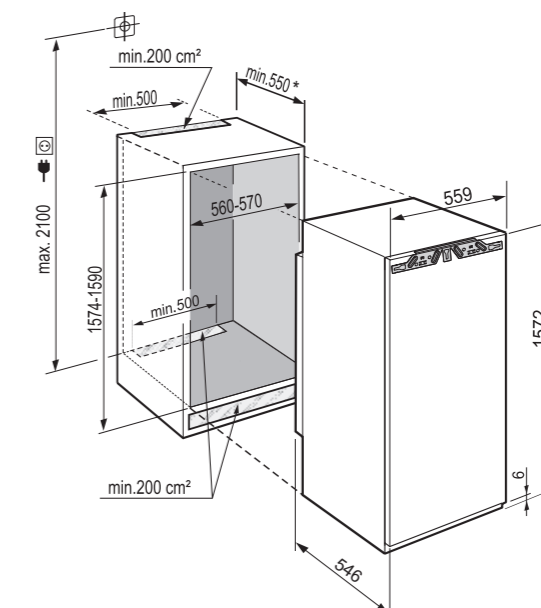
- PowerCooling mit FreshAir-Aktivkohlefilter
- Premium GlassLine-Abstellborde mit Flaschenhalter, VarioBoxen ausziehbar, variable Eierablage, Butterdose
- 4 GlassLine-Abstellflächen, davon 1 teilbar
- VarioSafe
- Flaschenbord
- LED-Lichtpanel beidseitig
- LED-BioFresh-Beleuchtung
- 2 BioFresh-Safes mit SoftTelescopic, 1 Fruit & Vegetable-Safe, 1 Meat & Dairy-Safe



Maximales Gewicht je Möbeltür:
Kühlteil: 22 kg

Achtung:

Möbeltürmontage auf der Gerätetür (Festtürmontage).
Keine Möbelscharniere erforderlich.
* empfohlen 560 mm



IRBd 4570
Peak



Festtür / integrierbares Einbaugerät

Energieeffizienzklasse:	D
Energieverbrauch Jahr / 24 h:	114 / 0,312 kWh
Gesamtvolumen*:	224 l
Volumen:	Kühlteil: 158,0 l / BioFresh-Teil: 66,6 l
Geräusch-Schallleistung / Geräusch-Klasse:	33 dB(A) / B SuperSilent
Klimaklasse:	SN-T (+10 °C bis +43 °C)
Nischenmaße in cm (H / B / T):	139,7 - 141,3 / 56 - 57 / mind. 55,0

140



Steuerung

- 2,4" TFT-Display farbig, Touch & Swipe
- Digitale Temperaturanzeige für das Kühl- und BioFreshteil
- SmartDeviceBox: als optionales Zubehör
- SuperCool-Automatik
- Warnsignal bei Störung: optisch und akustisch
- Türalarm: optisch und akustisch

Ausstattungs-vorteile

- Höhenverstellbare Stellfüße vorne
- Wechselbarer Türanschlag
- Rückwand und Türpanel in Edelstahl mit SmartSteel

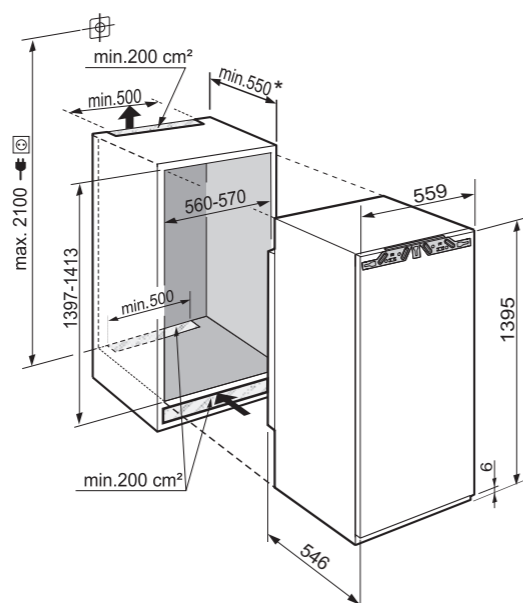
Basispreis 2.023,- €

Kühl- und BioFresh-Teil

- PowerCooling mit Ambilight mit FreshAir-Aktivkohlefilter
- Premium GlassLine-Abstellborde mit Flaschenhalter, VarioBoxen ausziehbar, variable Eierablage, Butterdose
- 4 GlassLine-Abstellflächen, davon 1 teilbar
- VarioSafe
- Flaschenbord
- LED-Lichtpanel beidseitig
- LED-BioFresh-Beleuchtung
- 2 BioFresh-Safes mit SoftTelescopic, 1 Fruit & Vegetable-Safe mit HydroBreeze, 1 Meat & Dairy-Safe, 1 FlexSystem

Maximales Gewicht je Möbeltür:
Kühlteil: 21 kg

Achtung:
Möbeltürmontage auf der Gerätetür (Festtürmontage).
Keine Möbelscharniere erforderlich.
* empfohlen 560 mm



IRBd 4571
Peak



Festtür / integrierbares Einbaugerät

Energieeffizienzklasse:	D
Energieverbrauch Jahr / 24 h:	145 / 0,397 kWh
Gesamtvolumen*:	207 l
Volumen:	Kühlteil: 125,4 l / BioFresh-Teil: 66,6 l / Gefrierfachteil: 15,9 l
Geräusch-Schallleistung / Geräusch-Klasse:	35 dB(A) / B SuperSilent
Klimaklasse:	SN-T (+10 °C bis +43 °C)
Nischenmaße in cm (H / B / T):	139,7 - 141,3 / 56 - 57 / mind. 55,0

140



Steuerung

- 2,4" TFT-Display farbig, Touch & Swipe
- Digitale Temperaturanzeige für das Kühl- und BioFreshteil
- SmartDeviceBox: als optionales Zubehör
- SuperCool-Automatik
- Warnsignal bei Störung: optisch und akustisch
- Türalarm: optisch und akustisch

Gefrierfach

- 4-Sterne-Gefrierfach, wechselbarer Türanschlag
- Eiswürfelschale
- Lagerzeit bei Störung: 9 h
- Gefriervermögen in 24 h: 2 kg

Ausstattungs-vorteile

- Höhenverstellbare Stellfüße vorne
- Wechselbarer Türanschlag
- Rückwand und Türpanel in Edelstahl mit SmartSteel

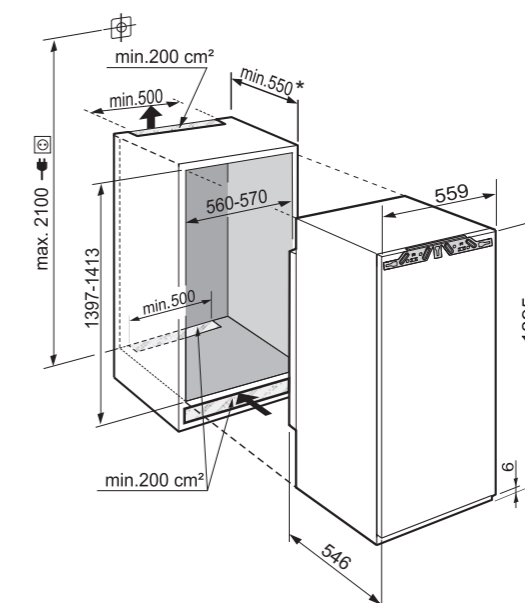
Basispreis 2.086,- €

Kühl- und BioFresh-Teil

- PowerCooling mit Ambilight mit FreshAir-Aktivkohlefilter
- Premium GlassLine-Abstellborde mit Flaschenhalter, VarioBoxen ausziehbar, variable Eierablage, Butterdose
- 3 GlassLine-Abstellflächen, davon 1 teilbar
- VarioSafe
- Flaschenbord
- LED-Lichtpanel beidseitig
- LED-BioFresh-Beleuchtung
- 2 BioFresh-Safes mit SoftTelescopic, 1 Fruit & Vegetable-Safe mit HydroBreeze, 1 Meat & Dairy-Safe, 1 FlexSystem

Maximales Gewicht je Möbeltür:
Kühlteil: 21 kg

Achtung:
Möbeltürmontage auf der Gerätetür (Festtürmontage).
Keine Möbelscharniere erforderlich.
* empfohlen 560 mm



IRBd 4550
Prime



Festtür / integrierbares Einbaugerät

Energieeffizienzklasse:	D
Energieverbrauch Jahr / 24 h:	114 / 0,312 kWh
Gesamtvolumen*:	224 l
Volumen:	Kühlteil: 157,6 l / BioFresh-Teil: 67,0 l
Geräusch-Schallleistung / Geräusch-Klasse:	33 dB(A) / B SuperSilent
Klimaklasse:	SN-T (+10 °C bis +43 °C)
Nischenmaße in cm (H / B / T):	139,7 - 141,3 / 56 - 57 / mind. 55,0

140



Steuerung

- 2,4" TFT-Display farbig, Touch & Swipe
- Digitale Temperaturanzeige für das Kühl- und BioFreshteil
- SmartDeviceBox: als optionales Zubehör
- SuperCool-Automatik
- Warnsignal bei Störung: optisch und akustisch
- Türalarm: optisch und akustisch

Ausstattungs-vorteile

- Höhenverstellbare Stellfüße vorne
- Wechselbarer Türanschlag
- Rückwand in Edelstahl mit SmartSteel

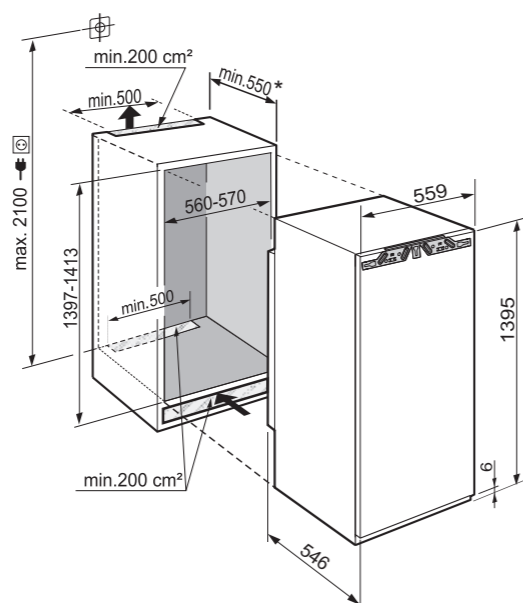
Basispreis 1.770,- €

Kühl- und BioFresh-Teil

- PowerCooling mit FreshAir-Aktivkohlefilter
- Premium GlassLine-Abstellborde mit Flaschenhalter, VarioBoxen ausziehbar, variable Eierablage, Butterdose
- 4 GlassLine-Abstellflächen, davon 1 teilbar
- VarioSafe
- Flaschenbord
- LED-Lichtpanel beidseitig
- LED-BioFresh-Beleuchtung
- 2 BioFresh-Safes mit SoftTelescopic, 1 Fruit & Vegetable-Safe, 1 Meat & Dairy-Safe

Maximales Gewicht je Möbeltür:
Kühlteil: 21 kg

Achtung:
Möbeltürmontage auf der Gerätetür (Festtürmontage).
Keine Möbelscharniere erforderlich.
* empfohlen 560 mm



IRBd 4551
Prime



Festtür / integrierbares Einbaugerät

Energieeffizienzklasse:	D
Energieverbrauch Jahr / 24 h:	145 / 0,397 kWh
Gesamtvolumen*:	207 l
Volumen:	Kühlteil: 125,0 l / BioFresh-Teil: 67,0 l / Gefrierfachteil: 15,9 l
Geräusch-Schallleistung / Geräusch-Klasse:	35 dB(A) / B SuperSilent
Klimaklasse:	SN-T (+10 °C bis +43 °C)
Nischenmaße in cm (H / B / T):	139,7 - 141,3 / 56 - 57 / mind. 55,0

140



Steuerung

- 2,4" TFT-Display farbig, Touch & Swipe
- Digitale Temperaturanzeige für das Kühl- und BioFreshteil
- SmartDeviceBox: als optionales Zubehör
- SuperCool-Automatik
- Warnsignal bei Störung: optisch und akustisch
- Türalarm: optisch und akustisch

Gefrierfach

- 4-Sterne-Gefrierfach, wechselbarer Türanschlag
- Eiswürfelschale
- Lagerzeit bei Störung: 9 h
- Gefriervermögen in 24 h: 2 kg

Ausstattungs-vorteile

- Höhenverstellbare Stellfüße vorne
- Wechselbarer Türanschlag
- Rückwand in Edelstahl mit SmartSteel

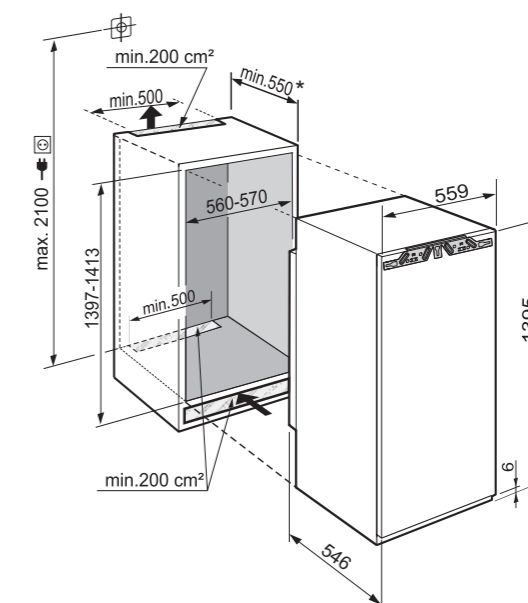
Basispreis 1.833,- €

Kühl- und BioFresh-Teil

- PowerCooling mit FreshAir-Aktivkohlefilter
- Premium GlassLine-Abstellborde mit Flaschenhalter, VarioBoxen ausziehbar, variable Eierablage, Butterdose
- 3 GlassLine-Abstellflächen, davon 1 teilbar
- VarioSafe
- Flaschenbord
- LED-Lichtpanel beidseitig
- LED-BioFresh-Beleuchtung
- 2 BioFresh-Safes mit SoftTelescopic, 1 Fruit & Vegetable-Safe, 1 Meat & Dairy-Safe

Maximales Gewicht je Möbeltür:
Kühlteil: 21 kg

Achtung:
Möbeltürmontage auf der Gerätetür (Festtürmontage).
Keine Möbelscharniere erforderlich.
* empfohlen 560 mm



IRBd 4520
Plus



Festtür / integrierbares Einbaugerät

Energieeffizienzklasse:	D
Energieverbrauch Jahr / 24 h:	114 / 0,312 kWh
Gesamtvolumen*:	223 l
Volumen:	Kühlteil: 156,2 l / BioFresh-Teil: 66,8 l
Geräusch-Schallleistung / Geräusch-Klasse:	33 dB(A) / B SuperSilent
Klimaklasse:	SN-T (+10 °C bis +43 °C)
Nischenmaße in cm (H / B / T):	139,7 - 141,3 / 56 - 57 / mind. 55,0

140



Steuerung

- LC-Display monochrom, Touch-Elektronik
- Digitale Temperaturanzeige für das Kühlteil
- SmartDeviceBox: als optionales Zubehör
- SuperCool-Automatik
- Warnsignal bei Störung: optisch und akustisch
- Türalarm: optisch und akustisch

Ausstattungs-vorteile

- Höhenverstellbare Stellfüße vorne
- Wechselbarer Türanschlag

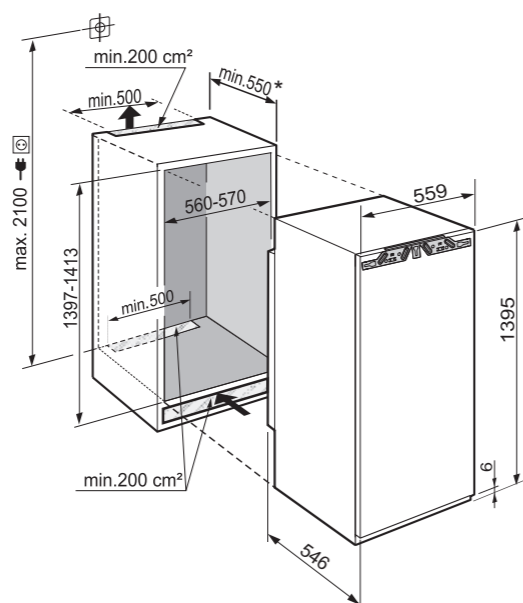
Basispreis 1.391,- €

Kühl- und BioFresh-Teil

- PowerCooling mit FreshAir-Aktivkohlefilter
- Abstellborde Kunststoff mit Flaschenhalter
- 5 GlassLine-Abstellflächen, davon 1 teilbar
- Flaschenbord
- LED-Deckenbeleuchtung
- 2 BioFresh-Safes auf Teleskopauszügen, 1 Fruit & Vegetable-Safe, 1 Meat & Dairy-Safe

Maximales Gewicht je Möbeltür:
Kühlteil: 21 kg

Achtung:
Möbeltürmontage auf der Gerätetür (Festtürmontage).
Keine Möbelscharniere erforderlich.
* empfohlen 560 mm



IRBd 4521
Plus



Festtür / integrierbares Einbaugerät

Energieeffizienzklasse:	D
Energieverbrauch Jahr / 24 h:	145 / 0,397 kWh
Gesamtvolumen*:	206 l
Volumen:	Kühlteil: 124,1 l / BioFresh-Teil: 66,8 l / Gefrierfachteil: 15,9 l
Geräusch-Schallleistung / Geräusch-Klasse:	35 dB(A) / B SuperSilent
Klimaklasse:	SN-T (+10 °C bis +43 °C)
Nischenmaße in cm (H / B / T):	139,7 - 141,3 / 56 - 57 / mind. 55,0

140



Steuerung

- LC-Display monochrom, Touch-Elektronik
- Digitale Temperaturanzeige für das Kühlteil
- SmartDeviceBox: als optionales Zubehör
- SuperCool-Automatik
- Warnsignal bei Störung: optisch und akustisch
- Türalarm: optisch und akustisch

Gefrierfach

- 4-Sterne-Gefrierfach, wechselbarer Türanschlag
- Eiswürfelschale
- Lagerzeit bei Störung: 9 h
- Gefriervermögen in 24 h: 2 kg

Ausstattungs-vorteile

- Höhenverstellbare Stellfüße vorne
- Wechselbarer Türanschlag

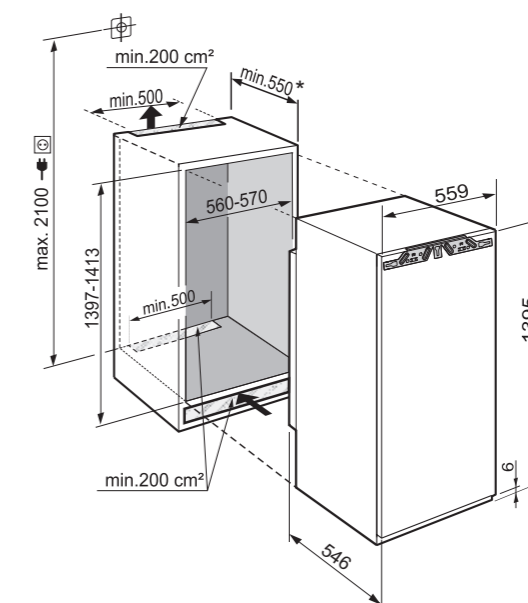
Basispreis 1.455,- €

Kühl- und BioFresh-Teil

- PowerCooling mit FreshAir-Aktivkohlefilter
- Abstellborde Kunststoff mit Flaschenhalter
- 4 GlassLine-Abstellflächen, davon 1 teilbar
- Flaschenbord
- Licht beidseitig
- 2 BioFresh-Safes auf Teleskopauszügen, 1 Fruit & Vegetable-Safe, 1 Meat & Dairy-Safe

Maximales Gewicht je Möbeltür:
Kühlteil: 21 kg

Achtung:
Möbeltürmontage auf der Gerätetür (Festtürmontage).
Keine Möbelscharniere erforderlich.
* empfohlen 560 mm



IRBb 4170
Peak



Festtür / integrierbares Einbaugerät

Energieeffizienzklasse:	B
Energieverbrauch Jahr / 24 h:	72 / 0,197 kWh
Gesamtvolumen*:	191 l
Volumen:	Kühlteil: 124,4 l / BioFresh-Teil: 66,6 l
Geräusch-Schallleistung / Geräusch-Klasse:	29 dB(A) / A UltraSilent
Klimaklasse:	SN-T (+10 °C bis +43 °C)
Nischenmaße in cm (H / B / T):	122 - 123,6 / 56 - 57 / mind. 55,0

122



Steuerung

- 2,4" TFT-Display farbig, Touch & Swipe
- Digitale Temperaturanzeige für das Kühl- und BioFreshteil
- SmartDeviceBox: als optionales Zubehör
- SuperCool-Automatik
- Warnsignal bei Störung: optisch und akustisch
- Türalarm: optisch und akustisch

Ausstattungs-vorteile

- Höhenverstellbare Stellfüße vorne
- Wechselbarer Türanschlag
- Rückwand und Türpanel in Edelstahl mit SmartSteel

Basispreis 2.023,- €

Kühl- und BioFresh-Teil

- PowerCooling mit Ambilight mit FreshAir-Aktivkohlefilter
- Premium GlassLine-Abstellborde mit Flaschenhalter, VarioBoxen ausziehbar, variable Eierablage, Butterdose
- 3 GlassLine-Abstellflächen, davon 1 teilbar
- VarioSafe
- Flaschenbord
- LED-Lichtpanel beidseitig
- LED-BioFresh-Beleuchtung
- 2 BioFresh-Safes mit SoftTelescopic, 1 Fruit & Vegetable-Safe mit HydroBreeze, 1 Meat & Dairy-Safe, 1 FlexSystem



Maximales Gewicht je Möbeltür:

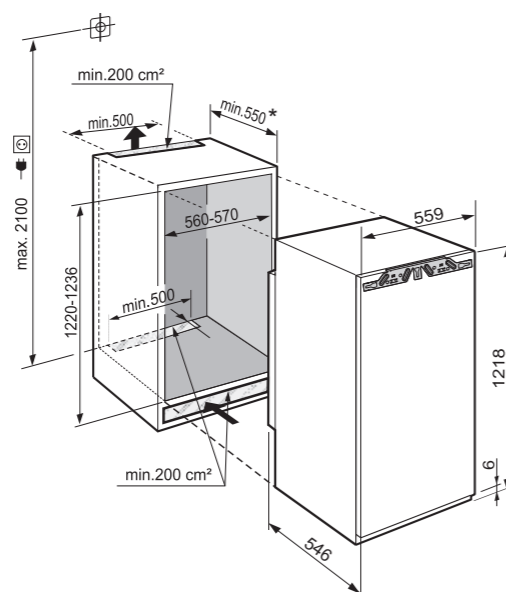
Kühlteil: 19 kg

Achtung:

Möbeltürmontage auf der Gerätetür (Festtürmontage).

Keine Möbelscharniere erforderlich.

* empfohlen 560 mm



IRBd 4171
Peak



Festtür / integrierbares Einbaugerät

Energieeffizienzklasse:	D
Energieverbrauch Jahr / 24 h:	148 / 0,405 kWh
Gesamtvolumen*:	174 l
Volumen:	Kühlteil: 91,8 l / BioFresh-Teil: 66,6 l / Gefrierfachteil: 15,9 l
Geräusch-Schallleistung / Geräusch-Klasse:	34 dB(A) / B SuperSilent
Klimaklasse:	SN-T (+10 °C bis +43 °C)
Nischenmaße in cm (H / B / T):	122 - 123,6 / 56 - 57 / mind. 55,0

122



Steuerung

- 2,4" TFT-Display farbig, Touch & Swipe
- Digitale Temperaturanzeige für das Kühl- und BioFreshteil
- SmartDeviceBox: als optionales Zubehör
- SuperCool-Automatik
- Warnsignal bei Störung: optisch und akustisch
- Türalarm: optisch und akustisch

Gefrierfach

- 4-Sterne-Gefrierfach, wechselbarer Türanschlag
- Eiswürfelschale
- Lagerzeit bei Störung: 9 h
- Gefriervermögen in 24 h: 2 kg

Ausstattungs-vorteile

- Höhenverstellbare Stellfüße vorne
- Wechselbarer Türanschlag
- Rückwand und Türpanel in Edelstahl mit SmartSteel

Basispreis 1.896,- €

Kühl- und BioFresh-Teil

- PowerCooling mit Ambilight mit FreshAir-Aktivkohlefilter
- Premium GlassLine-Abstellborde mit Flaschenhalter, VarioBoxen ausziehbar, variable Eierablage, Butterdose
- 2 GlassLine-Abstellflächen, davon 1 teilbar
- Flaschenbord
- LED-Lichtpanel beidseitig
- LED-BioFresh-Beleuchtung
- 2 BioFresh-Safes mit SoftTelescopic, 1 Fruit & Vegetable-Safe mit HydroBreeze, 1 Meat & Dairy-Safe, 1 FlexSystem



Maximales Gewicht je Möbeltür:

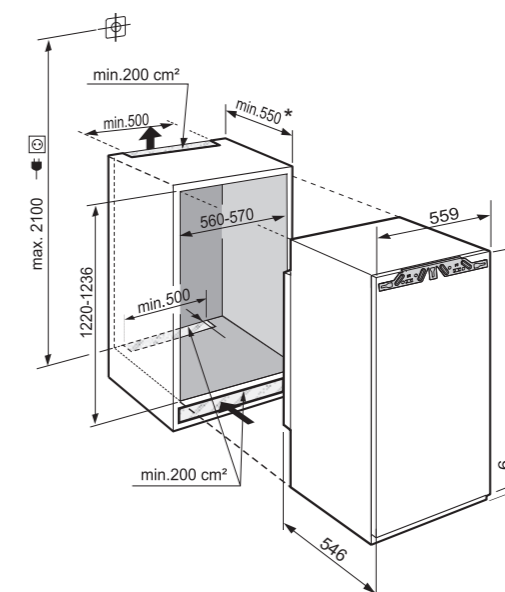
Kühlteil: 19 kg

Achtung:

Möbeltürmontage auf der Gerätetür (Festtürmontage).

Keine Möbelscharniere erforderlich.

* empfohlen 560 mm



IRBd 4150
Prime



Festtür / integrierbares Einbaugerät

Energieeffizienzklasse:	D
Energieverbrauch Jahr / 24 h:	114 / 0,312 kWh
Gesamtvolumen*:	191 l
Volumen:	Kühlteil: 124,1 l / BioFresh-Teil: 67,0 l
Geräusch-Schallleistung / Geräusch-Klasse:	35 dB(A) / B SuperSilent
Klimaklasse:	SN-T (+10 °C bis +43 °C)
Nischenmaße in cm (H / B / T):	122 - 123,6 / 56 - 57 / mind. 55,0

122



Steuerung

- 2,4" TFT-Display farbig, Touch & Swipe
- Digitale Temperaturanzeige für das Kühl- und BioFreshteil
- SmartDeviceBox: als optionales Zubehör
- SuperCool-Automatik
- Warnsignal bei Störung: optisch und akustisch
- Türalarm: optisch und akustisch

Ausstattungs-vorteile

- Höhenverstellbare Stellfüße vorne
- Wechselbarer Türanschlag
- Rückwand in Edelstahl mit SmartSteel

Basispreis 1.518,- €

Kühl- und BioFresh-Teil

- PowerCooling mit FreshAir-Aktivkohlefilter
- Premium GlassLine-Abstellborde mit Flaschenhalter, VarioBoxen ausziehbar, variable Eierablage, Butterdose
- 4 GlassLine-Abstellflächen, davon 1 teilbar
- VarioSafe
- Flaschenbord
- LED-Lichtpanel beidseitig
- LED-BioFresh-Beleuchtung
- 2 BioFresh-Safes mit SoftTelescopic, 1 Fruit & Vegetable-Safe, 1 Meat & Dairy-Safe

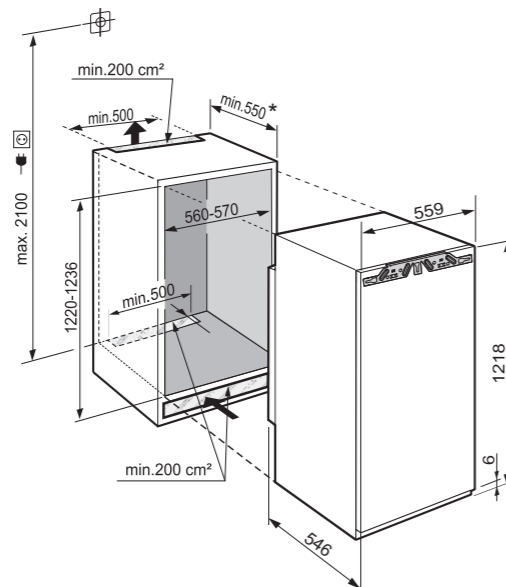


Maximales Gewicht je Möbeltür:

Kühlteil: 19 kg

Achtung:

Möbeltürmontage auf der Gerätetür (Festtürmontage).
Keine Möbelscharniere erforderlich.
* empfohlen 560 mm



IRBd 4151
Prime



Festtür / integrierbares Einbaugerät

Energieeffizienzklasse:	D
Energieverbrauch Jahr / 24 h:	148 / 0,405 kWh
Gesamtvolumen*:	174 l
Volumen:	Kühlteil: 91,5 l / BioFresh-Teil: 67,0 l / Gefrierfachteil: 15,9 l
Geräusch-Schallleistung / Geräusch-Klasse:	34 dB(A) / B SuperSilent
Klimaklasse:	SN-T (+10 °C bis +43 °C)
Nischenmaße in cm (H / B / T):	122 - 123,6 / 56 - 57 / mind. 55,0

122



Steuerung

- 2,4" TFT-Display farbig, Touch & Swipe
- Digitale Temperaturanzeige für das Kühl- und BioFreshteil
- SmartDeviceBox: als optionales Zubehör
- SuperCool-Automatik
- Warnsignal bei Störung: optisch und akustisch
- Türalarm: optisch und akustisch

Gefrierfach

- 4-Sterne-Gefrierfach, wechselbarer Türanschlag
- Eiswürfelschale
- Lagerzeit bei Störung: 9 h
- Gefriervermögen in 24 h: 2 kg

Ausstattungs-vorteile

- Höhenverstellbare Stellfüße vorne
- Wechselbarer Türanschlag
- Rückwand in Edelstahl mit SmartSteel

Basispreis 1.581,- €

Kühl- und BioFresh-Teil

- PowerCooling mit FreshAir-Aktivkohlefilter
- Premium GlassLine-Abstellborde mit Flaschenhalter, VarioBoxen ausziehbar, variable Eierablage, Butterdose
- 3 GlassLine-Abstellflächen, davon 1 teilbar
- Flaschenbord
- LED-Lichtpanel beidseitig
- LED-BioFresh-Beleuchtung
- 2 BioFresh-Safes mit SoftTelescopic, 1 Fruit & Vegetable-Safe, 1 Meat & Dairy-Safe

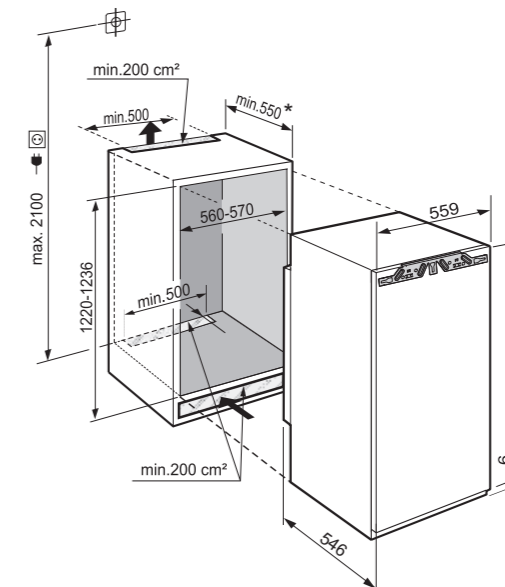


Maximales Gewicht je Möbeltür:

Kühlteil: 19 kg

Achtung:

Möbeltürmontage auf der Gerätetür (Festtürmontage).
Keine Möbelscharniere erforderlich.
* empfohlen 560 mm



IRBd 4120
Plus



Festtür / integrierbares Einbaugerät

Energieeffizienzklasse:	D
Energieverbrauch Jahr / 24 h:	114 / 0,312 kWh
Gesamtvolumen*:	189 l
Volumen:	Kühlteil: 123,0 l / BioFresh-Teil: 66,8 l
Geräusch-Schallleistung / Geräusch-Klasse:	35 dB(A) / B SuperSilent
Klimaklasse:	SN-T (+10 °C bis +43 °C)
Nischenmaße in cm (H / B / T):	122 - 123,6 / 56 - 57 / mind. 55,0

↑
122
↓



Steuerung

- LC-Display monochrom, Touch-Elektronik
- Digitale Temperaturanzeige für das Kühlteil
- SmartDeviceBox: als optionales Zubehör
- SuperCool-Automatik
- Warnsignal bei Störung: optisch und akustisch
- Türalarm: optisch und akustisch

Kühl- und BioFresh-Teil

- PowerCooling mit FreshAir-Aktivkohlefilter
- Abstellborde Kunststoff mit Flaschenhalter
- 4 GlassLine-Abstellflächen, davon 1 teilbar
- Flaschenbord
- LED-Deckenbeleuchtung
- 2 BioFresh-Safes auf Teleskopauszügen, 1 Fruit & Vegetable-Safe, 1 Meat & Dairy-Safe

Ausstattungs-vorteile

- Höhenverstellbare Stellfüße vorne
- Wechselbarer Türanschlag

Basispreis 1.138,- €



Maximales Gewicht je Möbeltür:

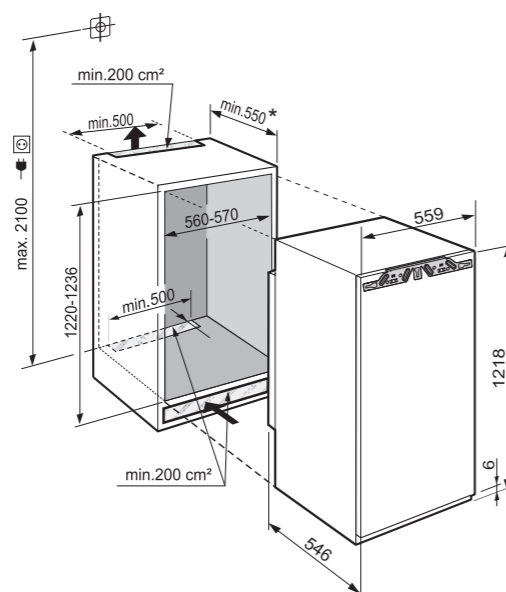
Kühlteil: 19 kg

Achtung:

Möbeltürmontage auf der Gerätetür (Festtürmontage).

Keine Möbelscharniere erforderlich.

* empfohlen 560 mm



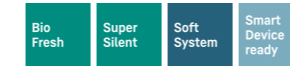
IRBd 4121
Plus



Festtür / integrierbares Einbaugerät

Energieeffizienzklasse:	D
Energieverbrauch Jahr / 24 h:	148 / 0,405 kWh
Gesamtvolumen*:	173 l
Volumen:	Kühlteil: 90,9 l / BioFresh-Teil: 66,8 l / Gefrierfachteil: 15,9 l
Geräusch-Schallleistung / Geräusch-Klasse:	35 dB(A) / B SuperSilent
Klimaklasse:	SN-T (+10 °C bis +43 °C)
Nischenmaße in cm (H / B / T):	122 - 123,6 / 56 - 57 / mind. 55,0

↑
122
↓



Steuerung

- LC-Display monochrom, Touch-Elektronik
- Digitale Temperaturanzeige für das Kühlteil
- SmartDeviceBox: als optionales Zubehör
- SuperCool-Automatik
- Warnsignal bei Störung: optisch und akustisch
- Türalarm: optisch und akustisch

Kühl- und BioFresh-Teil

- PowerCooling mit FreshAir-Aktivkohlefilter
- Abstellborde Kunststoff mit Flaschenhalter
- 3 GlassLine-Abstellflächen, davon 1 teilbar
- Flaschenbord
- Licht beidseitig
- 2 BioFresh-Safes auf Teleskopauszügen, 1 Fruit & Vegetable-Safe, 1 Meat & Dairy-Safe

Gefrierfach

- 4-Sterne-Gefrierfach, wechselbarer Türanschlag
- Eiwürfelschale
- Lagerzeit bei Störung: 9 h
- Gefriervermögen in 24 h: 2 kg

Ausstattungs-vorteile

- Höhenverstellbare Stellfüße vorne
- Wechselbarer Türanschlag

Basispreis 1.201,- €



Maximales Gewicht je Möbeltür:

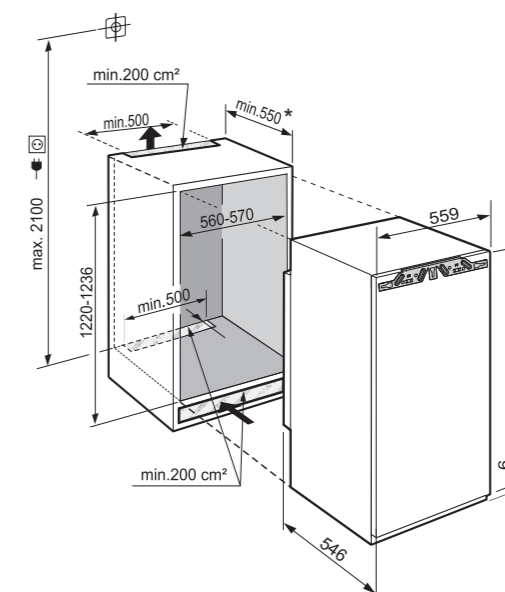
Kühlteil: 19 kg

Achtung:

Möbeltürmontage auf der Gerätetür (Festtürmontage).

Keine Möbelscharniere erforderlich.

* empfohlen 560 mm



IRd 4150
Prime



Festtür / integrierbares Einbaugerät

Energieeffizienzklasse:	D
Energieverbrauch Jahr / 24 h:	81 / 0,221 kWh
Gesamtvolumen*:	203 l
Geräusch-Schalleistung / Geräusch-Klasse:	33 dB(A) / B SuperSilent
Klimaklasse:	SN-T (+10 °C bis +43 °C)
Nischenmaße in cm (H / B / T):	122 - 123,6 / 56 - 57 / mind. 55,0



Steuerung

- 2,4" TFT-Display farbig, Touch & Swipe
- Digitale Temperaturanzeige
- SmartDeviceBox: als optionales Zubehör
- SuperCool-Automatik
- Warnsignal bei Störung: optisch und akustisch
- Türalarm: optisch und akustisch

Ausstattungs-vorteile

- Höhenverstellbare Stellfüße vorne
- Wechselbarer Türanschlag

Basispreis 1.201,- €

Kühlteil

- Premium GlassLine-Abstellborde mit Flaschenhalter, VarioBoxen ausziehbar, variable Eierablage
- 6 GlassLine-Abstellflächen, davon 1 teilbar
- VarioSafe
- 3er-Flaschenbord
- LED-Lichtpanel beidseitig
- 1 EasyFresh-Safe auf Teleskopauszügen



Maximales Gewicht je Möbeltür:

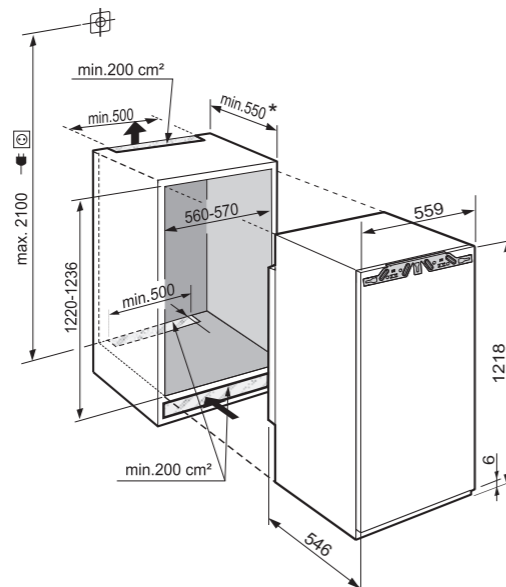
Kühlteil: 19 kg

Achtung:

Möbeltürmontage auf der Gerätetür (Festtürmontage).

Keine Möbelscharniere erforderlich.

* empfohlen 560 mm



IRd 4151
Prime



Festtür / integrierbares Einbaugerät

Energieeffizienzklasse:	D
Energieverbrauch Jahr / 24 h:	119 / 0,326 kWh
Gesamtvolumen*:	183 l
Volumen:	Kühlteil: 167,3 l / Gefrierfach: 15,9 l
Geräusch-Schalleistung / Geräusch-Klasse:	29 dB(A) / A UltraSilent
Klimaklasse:	SN-T (+10 °C bis +43 °C)
Nischenmaße in cm (H / B / T):	122 - 123,6 / 56 - 57 / mind. 55,0



Steuerung

- 2,4" TFT-Display farbig, Touch & Swipe
- Digitale Temperaturanzeige für das Kühlteil
- SmartDeviceBox: als optionales Zubehör
- SuperCool-Automatik
- Warnsignal bei Störung: optisch und akustisch
- Türalarm: optisch und akustisch

Gefrierfach

- 4-Sterne-Gefrierfach, wechselbarer Türanschlag
- Eisdübelhalter
- Lagerzeit bei Störung: 9 h
- Gefriervermögen in 24 h: 2 kg

Ausstattungs-vorteile

- Höhenverstellbare Stellfüße vorne
- Wechselbarer Türanschlag

Basispreis 1.265,- €

Kühlteil

- Premium GlassLine-Abstellborde mit Flaschenhalter, VarioBoxen ausziehbar, variable Eierablage, Butterdose
- 4 GlassLine-Abstellflächen, davon 1 teilbar
- VarioSafe
- 3er-Flaschenbord
- LED-Lichtpanel beidseitig
- 1 EasyFresh-Safe auf Teleskopauszügen



Maximales Gewicht je Möbeltür:

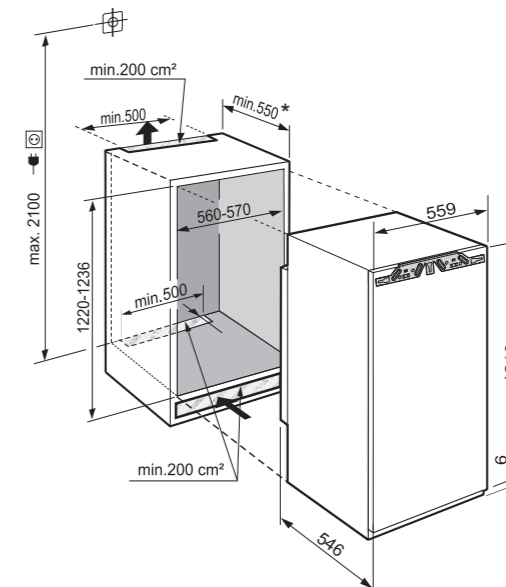
Kühlteil: 19 kg

Achtung:

Möbeltürmontage auf der Gerätetür (Festtürmontage).

Keine Möbelscharniere erforderlich.

* empfohlen 560 mm



IRSe 4100
Pure



Schlepptür / integrierbares Einbaugerät

Energieeffizienzklasse:	E
Energieverbrauch Jahr / 24 h:	102 / 0,279 kWh
Gesamtvolumen*:	201 l
Geräusch-Schalleistung / Geräusch-Klasse:	35 dB(A) / B SuperSilent
Klimaklasse:	SN-ST (+10 °C bis +38 °C)
Nischenmaße in cm (H / B / T):	122 - 123,6 / 56 - 57 / mind. 55,0



Steuerung

- LC-Display monochrom, Touch-Elektronik
- Digitale Temperaturanzeige
- SmartDeviceBox: als optionales Zubehör
- SuperCool-Automatik
- Warnsignal bei Störung: optisch und akustisch
- Türalarm: optisch und akustisch

Kühlteil

- Abstellborde Kunststoff mit Flaschenhalter
- 5 GlassLine-Abstellflächen
- LED-Deckenbeleuchtung
- 1 EasyFresh-Safe auf Laufschiene

Ausstattungs-vorteile

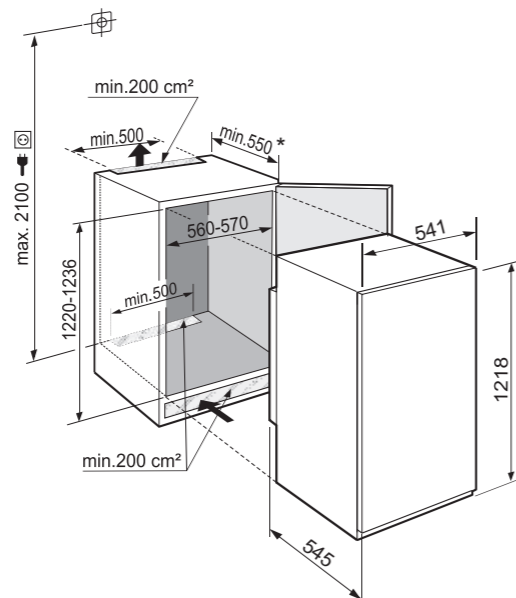
- Höhenverstellbare Stellfüße vorne
- Wechselbarer Türanschlag

Basispreis 834,- €



Schlepptür-Montage

* empfohlen 560 mm

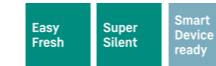


IRSe 4101
Pure



Schlepptür / integrierbares Einbaugerät

Energieeffizienzklasse:	E
Energieverbrauch Jahr / 24 h:	149 / 0,408 kWh
Gesamtvolumen*:	182 l
Volumen:	Kühlteil: 166,5 l / Gefrierfach: 15,9 l
Geräusch-Schalleistung / Geräusch-Klasse:	35 dB(A) / B SuperSilent
Klimaklasse:	SN-ST (+10 °C bis +38 °C)
Nischenmaße in cm (H / B / T):	122 - 123,6 / 56 - 57 / mind. 55,0



Steuerung

- LC-Display monochrom, Touch-Elektronik
- Digitale Temperaturanzeige für das Kühlteil
- SmartDeviceBox: als optionales Zubehör
- SuperCool-Automatik
- Warnsignal bei Störung: optisch und akustisch
- Türalarm: optisch und akustisch

Kühlteil

- Abstellborde Kunststoff mit Flaschenhalter
- 4 GlassLine-Abstellflächen
- Licht beidseitig
- 1 EasyFresh-Safe auf Laufschiene

Gefrierfach

- 4-Sterne-Gefrierfach, wechselbarer Türanschlag
- Lagerzeit bei Störung: 9 h
- Gefriervermögen in 24 h: 2 kg

Ausstattungs-vorteile

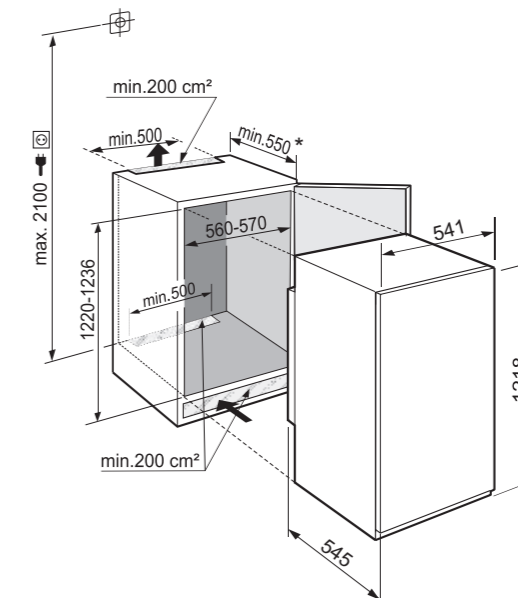
- Höhenverstellbare Stellfüße vorne
- Wechselbarer Türanschlag

Basispreis 897,- €



Schlepptür-Montage

* empfohlen 560 mm



Dekorfähiger Kühlschrank

DRe 4101 Pure



Flächenbündig / dekorfähiges Einbaugerät

Energieeffizienzklasse:	E
Energieverbrauch Jahr / 24 h:	149 / 0,408 kWh
Gesamtvolumen*:	182 l
Volumen:	Kühlteil: 166,5 l / Gefrierfachteil: 15,9 l
Geräusch-Schallleistung / Geräusch-Klasse:	35 dB(A) / B SuperSilent
Klimaklasse:	SN-ST (+10 °C bis +38 °C)
Nischenmaße in cm (H / B / T):	122 - 122,6 / 56 - 57 / mind. 55,0

↑
122
↓



Steuerung

- LC-Display monochrom, Touch-Elektronik
- Digitale Temperaturanzeige für das Kühlteil
- SmartDeviceBox: als optionales Zubehör
- SuperCool-Automatik
- Warnsignal bei Störung: optisch und akustisch
- Türalarm: optisch und akustisch

Ausstattungs-vorteile

- Höhenverstellbare Stellfüße vorne
- Wechselbarer Türanschlag

Basispreis 1.011,- €

Kühlteil

- Abstellborde Kunststoff mit Flaschenhalter
- 4 GlassLine-Abstellflächen
- Licht beidseitig
- 1 EasyFresh-Safe auf Laufschienen

Gefrierfach

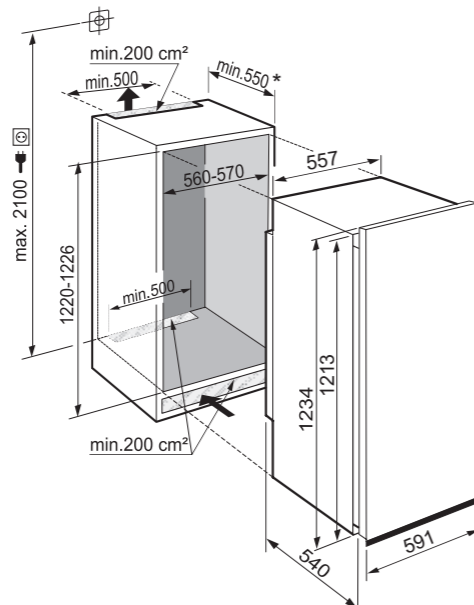
- 4-Sterne-Gefrierfach, wechselbarer Türanschlag
- Lagerzeit bei Störung: 9 h
- Gefriervermögen in 24 h: 2 kg



Zuschnittmaße für Dekorplatten in mm:

Höhe / Breite: 1206 / 585,
Stärke bis 4 mm.

* empfohlen 560 mm



Integrierbarer Kühlschrank

IRBd 4050 Prime



Festtür / integrierbares Einbaugerät

Energieeffizienzklasse:	D
Energieverbrauch Jahr / 24 h:	116 / 0,317 kWh
Gesamtvolumen*:	157 l
Volumen:	Kühlteil: 88,6 l / BioFresh-Teil: 69,0 l
Geräusch-Schallleistung / Geräusch-Klasse:	37 dB(A) / C
Klimaklasse:	SN-T (+10 °C bis +43 °C)
Nischenmaße in cm (H / B / T):	102,4 - 104 / 56 - 57 / mind. 55,0

↑
102
↓



Steuerung

- 2,4" TFT-Display farbig, Touch & Swipe
- Digitale Temperaturanzeige für das Kühl- und BioFreshteil
- SmartDeviceBox: als optionales Zubehör
- SuperCool-Automatik
- Warnsignal bei Störung: optisch und akustisch
- Türalarm: optisch und akustisch

Ausstattungs-vorteile

- Höhenverstellbare Stellfüße vorne
- Wechselbarer Türanschlag
- Rückwand in Edelstahl mit SmartSteel

Basispreis 1.328,- €

Kühl- und BioFresh-Teil

- PowerCooling mit FreshAir-Aktivkohlefilter
- Premium GlassLine-Abstellborde mit Flaschenhalter, variable Eierablage, Butterdose
- 3 GlassLine-Abstellflächen, davon 1 teilbar
- Flaschenbord
- LED-Lichtpanel beidseitig
- LED-BioFresh-Beleuchtung
- 2 BioFresh-Safes mit SoftTelescopic, 1 Fruit & Vegetable-Safe, 1 Meat & Dairy-Safe

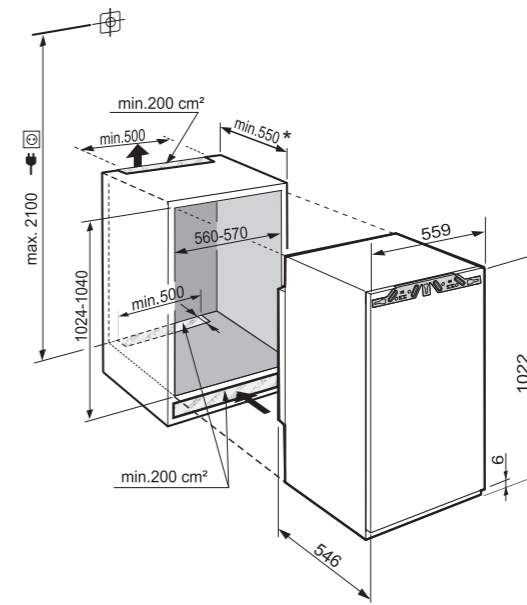


Maximales Gewicht je Möbeltür:

Kühlteil: 16 kg

Achtung:

Möbeltürmontage auf der Gerätetür (Festtürmontage).
Keine Möbelscharniere erforderlich.
* empfohlen 560 mm



IRBd 4020
Plus



Festtür / integrierbares Einbaugerät

Energieeffizienzklasse:	D
Energieverbrauch Jahr / 24 h:	116 / 0,317 kWh
Gesamtvolumen*:	156 l
Volumen:	Kühlteil: 88,0 l / BioFresh-Teil: 68,7 l
Geräusch-Schalleistung / Geräusch-Klasse:	37 dB(A) / C
Klimaklasse:	SN-T (+10 °C bis +43 °C)
Nischenmaße in cm (H / B / T):	102,4 - 104 / 56 - 57 / mind. 55,0



Steuerung

- LC-Display monochrom, Touch-Elektronik
- Digitale Temperaturanzeige für das Kühlteil
- SmartDeviceBox: als optionales Zubehör
- SuperCool-Automatik
- Warnsignal bei Störung: optisch und akustisch
- Türalarm: optisch und akustisch

Kühl- und BioFresh-Teil

- PowerCooling mit FreshAir-Aktivkohlefilter
- Abstellborde Kunststoff mit Flaschenhalter
- 3 GlassLine-Abstellflächen, davon 1 teilbar
- Flaschenbord
- LED-Deckenbeleuchtung
- 2 BioFresh-Safes auf Teleskopauszügen, 1 Fruit & Vegetable-Safe, 1 Meat & Dairy-Safe

Ausstattungs-vorteile

- Höhenverstellbare Stellfüße vorne
- Wechselbarer Türanschlag

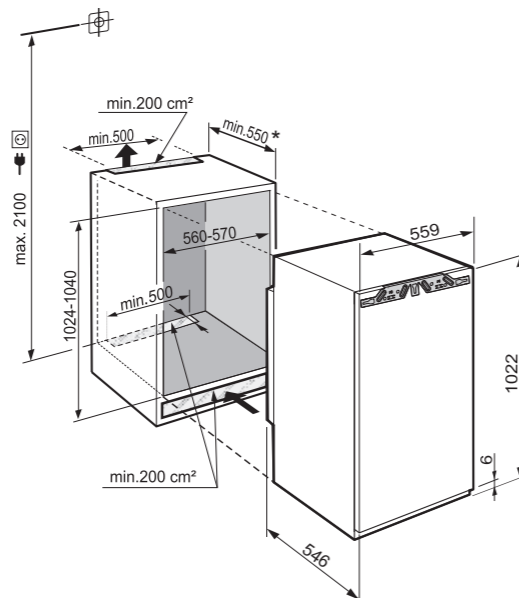
Basispreis 1.075,- €

102



Maximales Gewicht je Möbeltür:
Kühlteil: 16 kg

Achtung:
Möbeltürmontage auf der Gerätetür (Festtürmontage).
Keine Möbelscharniere erforderlich.
* empfohlen 560 mm

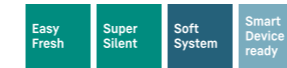


IRe 4020
Plus



Festtür / integrierbares Einbaugerät

Energieeffizienzklasse:	E
Energieverbrauch Jahr / 24 h:	97 / 0,265 kWh
Gesamtvolumen*:	166 l
Geräusch-Schalleistung / Geräusch-Klasse:	34 dB(A) / B SuperSilent
Klimaklasse:	SN-T (+10 °C bis +43 °C)
Nischenmaße in cm (H / B / T):	102,4 - 104 / 56 - 57 / mind. 55,0



Steuerung

- LC-Display monochrom, Touch-Elektronik
- Digitale Temperaturanzeige
- SmartDeviceBox: als optionales Zubehör
- SuperCool-Automatik
- Warnsignal bei Störung: optisch und akustisch
- Türalarm: optisch und akustisch

Kühlteil

- Abstellborde Kunststoff mit Flaschenhalter
- 4 GlassLine-Abstellflächen, davon 1 teilbar
- VarioSafe
- 3er-Flaschenbord
- LED-Deckenbeleuchtung
- 1 EasyFresh-Safe

Ausstattungs-vorteile

- Höhenverstellbare Stellfüße vorne
- Wechselbarer Türanschlag

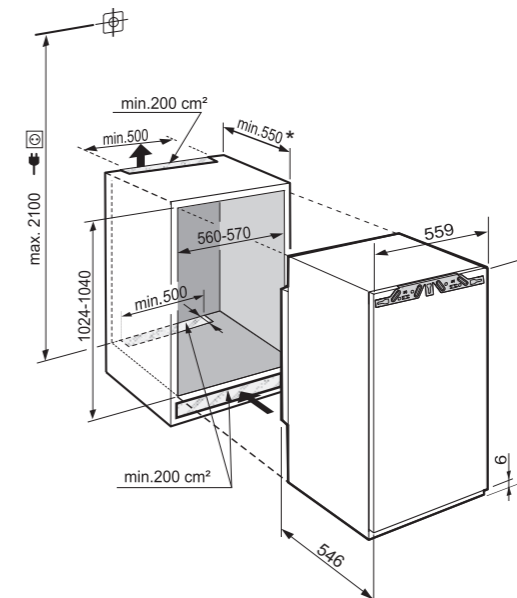
Basispreis 885,- €

102



Maximales Gewicht je Möbeltür:
Kühlteil: 16 kg

Achtung:
Möbeltürmontage auf der Gerätetür (Festtürmontage).
Keine Möbelscharniere erforderlich.
* empfohlen 560 mm



Integrierbarer Kühlschrank

IRe 4021 Plus



Festtür / integrierbares Einbaugerät

Energieeffizienzklasse:	E
Energieverbrauch Jahr / 24 h:	147 / 0,402 kWh
Gesamtvolumen*:	146 l
Volumen:	Kühlteil: 130,9 l / Gefrierteil: 15,9 l
Geräusch-Schallleistung / Geräusch-Klasse:	35 dB(A) / B SuperSilent
Klimaklasse:	SN-ST (+10 °C bis +38 °C)
Nischenmaße in cm (H / B / T):	102,4 - 104 / 56 - 57 / mind. 55,0



Steuerung

- LC-Display monochrom, Touch-Elektronik
- Digitale Temperaturanzeige für das Kühlteil
- SmartDeviceBox: als optionales Zubehör
- SuperCool-Automatik
- Warnsignal bei Störung: optisch und akustisch
- Türalarm: optisch und akustisch

Kühlteil

- Abstellborde Kunststoff mit Flaschenhalter
- 3 GlassLine-Abstellflächen, davon 1 teilbar
- VarioSafe
- 3er-Flaschenbord
- Licht beidseitig
- 1 EasyFresh-Safe

Gefrierteil ****

- 4-Sterne-Gefrierfach, wechselbarer Türanschlag
- Eiswürfelschale
- Lagerzeit bei Störung: 9 h
- Gefriervermögen in 24 h: 2 kg

Ausstattungs-vorteile

- Höhenverstellbare Stellfüße vorne
- Wechselbarer Türanschlag

Basispreis 922,- €

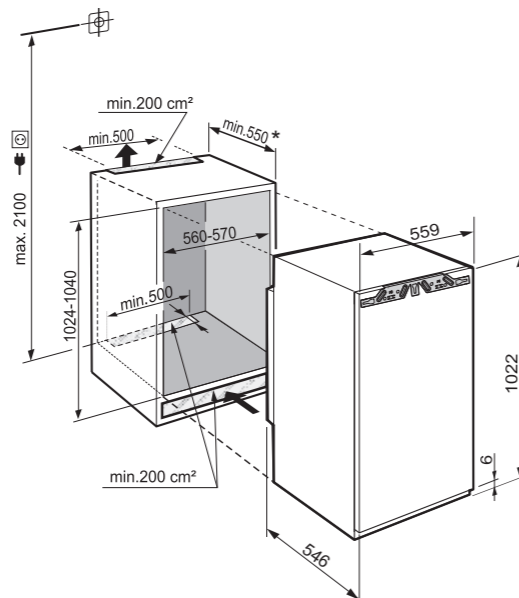
102



Maximales Gewicht je Möbeltür:
Kühlteil: 16 kg

Achtung:

Möbeltürmontage auf der Gerätetür (Festtürmontage).
Keine Möbelscharniere erforderlich.
* empfohlen 560 mm



Integrierbarer Vollraum-BioFresh-Kühlschrank

SIBP 1650 Premium



Festtür / integrierbares Einbaugerät

Energieeffizienzklasse:	C
Energieverbrauch Jahr / 24 h:	99 / 0,271 kWh
Gesamtvolumen*:	86 l
Geräusch-Schallleistung / Geräusch-Klasse:	37 dB(A) / C
Klimaklasse:	SN-T (+10 °C bis +43 °C)
Nischenmaße in cm (H / B / T):	87,4 - 89 / 56 - 57 / mind. 55,0



Steuerung

- MagicEye hinter der Tür, Tasten-Elektronik
- Digitale Temperaturanzeige
- Warnsignal bei Störung: optisch und akustisch
- Türalarm: akustisch

BioFresh-Teil

- PowerCooling
- 4 BioFresh-Safes, davon 3 auf Rollen, 1 FlexSystem
- Wahlweise von HydroSafe auf DrySafe einstellbar

Ausstattungs-vorteile

- Seitenwandheizung und Deckenheizung, geeignet für Kombination mit anderen Kühl-, Gefrier- und/oder Weingeräten
- Höhenverstellbare Stellfüße vorne
- Wechselbarer Türanschlag

Basispreis 1.539,- €

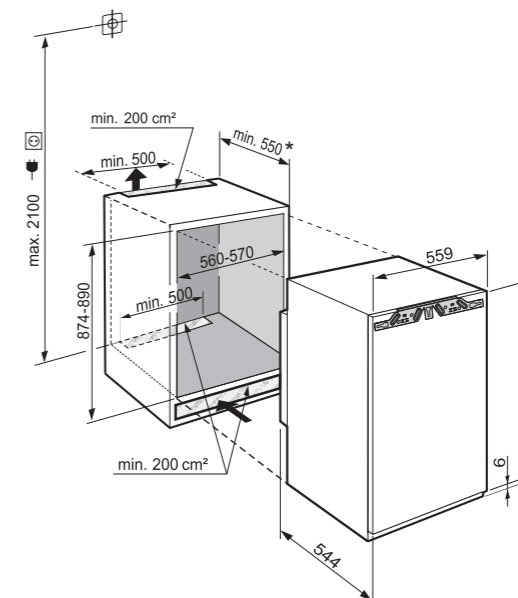
88
Side by Side



Maximales Gewicht je Möbeltür:
Kühlteil: 16 kg

Achtung:

Möbeltürmontage auf der Gerätetür (Festtürmontage).
Keine Möbelscharniere erforderlich.
* empfohlen 560 mm



IRd 3950
Prime



Festtür / integrierbares Einbaugerät

Energieeffizienzklasse:	D
Energieverbrauch Jahr / 24 h:	75 / 0,205 kWh
Gesamtvolumen*:	136 l
Geräusch-Schalleistung / Geräusch-Klasse:	29 dB(A) / A UltraSilent
Klimaklasse:	SN-T (+10 °C bis +43 °C)
Nischenmaße in cm (H / B / T):	87,4 - 89 / 56 - 57 / mind. 55,0



Steuerung

- 2,4" TFT-Display farbig, Touch & Swipe
- Digitale Temperaturanzeige
- SmartDeviceBox: als optionales Zubehör
- SuperCool-Automatik
- Warnsignal bei Störung: optisch und akustisch
- Türalarm: optisch und akustisch

Kühlteil

- Premium GlassLine-Abstellborde mit Flaschenhalter, VarioBoxen ausziehbar, variable Eierablage, Butterdose
- 4 GlassLine-Abstellflächen, davon 1 teilbar
- VarioSafe
- 3er-Flaschenbord
- LED-Deckenbeleuchtung
- 1 EasyFresh-Safe

Ausstattungs-vorteile

- Höhenverstellbare Stellfüße vorne
- Wechselbarer Türanschlag

Basispreis 985,- €



Maximales Gewicht je Möbeltür:

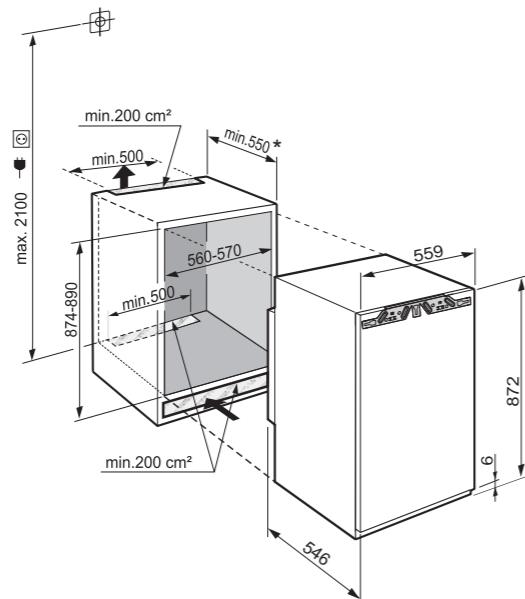
Kühlteil: 16 kg

Achtung:

Möbeltürmontage auf der Gerätetür (Festtürmontage).

Keine Möbelscharniere erforderlich.

* empfohlen 560 mm



IRd 3951
Prime



Festtür / integrierbares Einbaugerät

Energieeffizienzklasse:	D
Energieverbrauch Jahr / 24 h:	118 / 0,323 kWh
Gesamtvolumen*:	117 l
Volumen:	Kühlteil: 101,6 l / Gefrierfach: 15,9 l
Geräusch-Schalleistung / Geräusch-Klasse:	33 dB(A) / B SuperSilent
Klimaklasse:	SN-T (+10 °C bis +43 °C)
Nischenmaße in cm (H / B / T):	87,4 - 89 / 56 - 57 / mind. 55,0



Steuerung

- 2,4" TFT-Display farbig, Touch & Swipe
- Digitale Temperaturanzeige für das Kühlteil
- SmartDeviceBox: als optionales Zubehör
- SuperCool-Automatik
- Warnsignal bei Störung: optisch und akustisch
- Türalarm: optisch und akustisch

Kühlteil

- Premium GlassLine-Abstellborde mit Flaschenhalter, VarioBoxen ausziehbar, variable Eierablage, Butterdose
- 3 GlassLine-Abstellflächen, davon 1 teilbar
- 3er-Flaschenbord
- 1 EasyFresh-Safe

Gefrierfach

- 4-Sterne-Gefrierfach, wechselbarer Türanschlag
- Eisdübelablage
- Lagerzeit bei Störung: 9 h
- Gefriervermögen in 24 h: 2 kg

Ausstattungs-vorteile

- Höhenverstellbare Stellfüße vorne
- Wechselbarer Türanschlag

Basispreis 1.011,- €



Maximales Gewicht je Möbeltür:

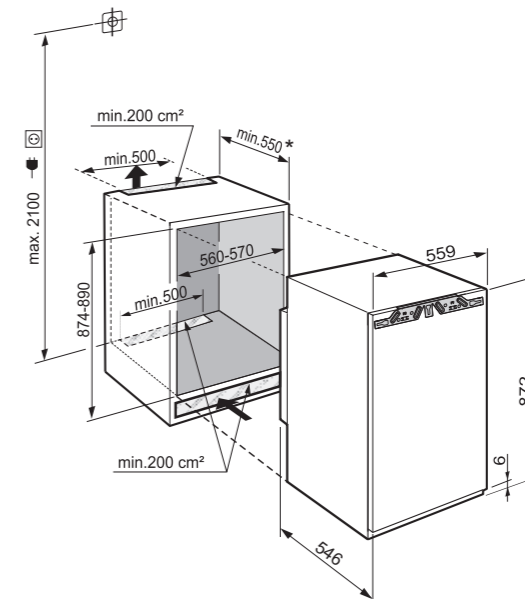
Kühlteil: 16 kg

Achtung:

Möbeltürmontage auf der Gerätetür (Festtürmontage).

Keine Möbelscharniere erforderlich.

* empfohlen 560 mm



IRe 3920
Plus



Festtür / integrierbares Einbaugerät

Energieeffizienzklasse:	E
Energieverbrauch Jahr / 24 h:	94 / 0,257 kWh
Gesamtvolumen*:	136 l
Geräusch-Schallleistung / Geräusch-Klasse:	35 dB(A) / B SuperSilent
Klimaklasse:	SN-T (+10 °C bis +43 °C)
Nischenmaße in cm (H / B / T):	87,4 - 89 / 56 - 57 / mind. 55,0



Steuerung

- LC-Display monochrom, Touch-Elektronik
- Digitale Temperaturanzeige
- SmartDeviceBox: als optionales Zubehör
- SuperCool-Automatik
- Warnsignal bei Störung: optisch und akustisch
- Türalarm: optisch und akustisch

Kühlteil

- Abstellborde Kunststoff mit Flaschenhalter
- 4 GlassLine-Abstellflächen, davon 1 teilbar
- VarioSafe
- 3er-Flaschenbord
- LED-Deckenbeleuchtung
- 1 EasyFresh-Safe

Ausstattungs-vorteile

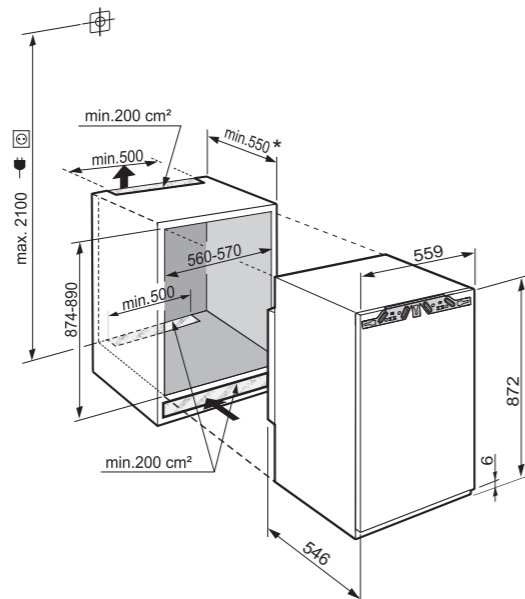
- Höhenverstellbare Stellfüße vorne
- Wechselbarer Türanschlag

Basispreis 695,- €



Maximales Gewicht je Möbeltür:
Kühlteil: 16 kg

Achtung:
Möbeltürmontage auf der Gerätetür (Festtürmontage).
Keine Möbelscharniere erforderlich.
* empfohlen 560 mm

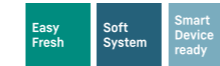


IRe 3921
Plus



Festtür / integrierbares Einbaugerät

Energieeffizienzklasse:	E
Energieverbrauch Jahr / 24 h:	147 / 0,402 kWh
Gesamtvolumen*:	117 l
Volumen:	Kühlteil: 101,6 l / Gefrierfach: 15,9 l
Geräusch-Schallleistung / Geräusch-Klasse:	37 dB(A) / C
Klimaklasse:	SN-ST (+10 °C bis +38 °C)
Nischenmaße in cm (H / B / T):	87,4 - 89 / 56 - 57 / mind. 55,0



Steuerung

- LC-Display monochrom, Touch-Elektronik
- Digitale Temperaturanzeige für das Kühlteil
- SmartDeviceBox: als optionales Zubehör
- SuperCool-Automatik
- Warnsignal bei Störung: optisch und akustisch
- Türalarm: optisch und akustisch

Kühlteil

- Abstellborde Kunststoff mit Flaschenhalter
- 3 GlassLine-Abstellflächen, davon 1 teilbar
- 3er-Flaschenbord
- 1 EasyFresh-Safe

Gefrierfach ****

- 4-Sterne-Gefrierfach, wechselbarer Türanschlag
- Eisdübelhalter
- Lagerzeit bei Störung: 9 h
- Gefriervermögen in 24 h: 2 kg

Ausstattungs-vorteile

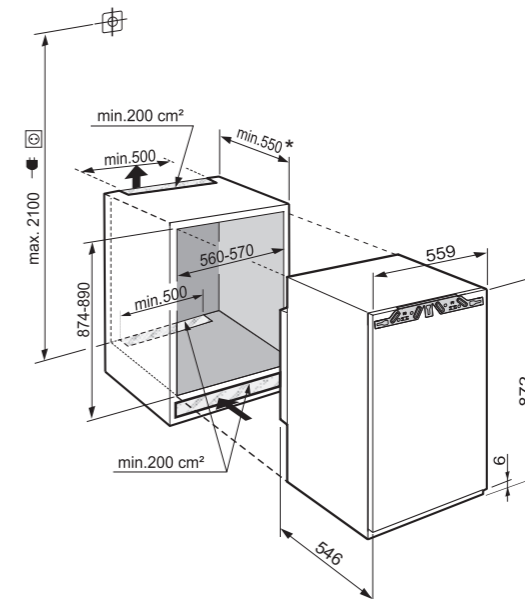
- Höhenverstellbare Stellfüße vorne
- Wechselbarer Türanschlag

Basispreis 719,- €



Maximales Gewicht je Möbeltür:
Kühlteil: 16 kg

Achtung:
Möbeltürmontage auf der Gerätetür (Festtürmontage).
Keine Möbelscharniere erforderlich.
* empfohlen 560 mm



IRf 3900
Pure



Festtür / integrierbares Einbaugerät

Energieeffizienzklasse:	F
Energieverbrauch Jahr / 24 h:	117 / 0,320 kWh
Gesamtvolumen ² :	136 l
Geräusch-Schallleistung / Geräusch-Klasse:	35 dB(A) / B SuperSilent
Klimaklasse:	SN-T (+10 °C bis +43 °C)
Nischenmaße in cm (H / B / T):	87,4 - 89 / 56 - 57 / mind. 55,0



Steuerung

- LC-Display monochrom, Touch-Elektronik
- Digitale Temperaturanzeige
- SmartDeviceBox: als optionales Zubehör
- SuperCool-Automatik
- Warnsignal bei Störung: optisch und akustisch
- Türalarm: optisch und akustisch

Kühlteil

- Abstellborde Kunststoff mit Flaschenhalter
- 4 GlassLine-Abstellflächen
- LED-Deckenbeleuchtung
- 1 EasyFresh-Safe

Ausstattungs-vorteile

- Höhenverstellbare Stellfüße vorne
- Wechselbarer Türanschlag

Basispreis 568,- €



Maximales Gewicht je Möbeltür:

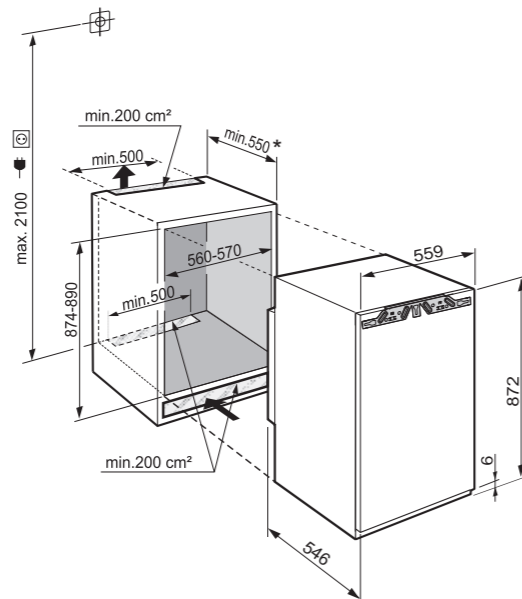
Kühlteil: 16 kg

Achtung:

Möbeltürmontage auf der Gerätetür (Festtürmontage).

Keine Möbelscharniere erforderlich.

* empfohlen 560 mm



IRf 3901
Pure



Festtür / integrierbares Einbaugerät

Energieeffizienzklasse:	F
Energieverbrauch Jahr / 24 h:	184 / 0,504 kWh
Gesamtvolumen ² :	117 l
Volumen:	Kühlteil: 101,6 l / Gefrierfach: 15,9 l
Geräusch-Schallleistung / Geräusch-Klasse:	37 dB(A) / C
Klimaklasse:	SN-ST (+10 °C bis +38 °C)
Nischenmaße in cm (H / B / T):	87,4 - 89 / 56 - 57 / mind. 55,0



Steuerung

- LC-Display monochrom, Touch-Elektronik
- Digitale Temperaturanzeige für das Kühlteil
- SmartDeviceBox: als optionales Zubehör
- SuperCool-Automatik
- Warnsignal bei Störung: optisch und akustisch
- Türalarm: optisch und akustisch

Kühlteil

- Abstellborde Kunststoff mit Flaschenhalter
- 3 GlassLine-Abstellflächen
- 1 EasyFresh-Safe

Gefrierfach ****

- 4-Sterne-Gefrierfach, wechselbarer Türanschlag
- Lagerzeit bei Störung: 9 h
- Gefriervermögen in 24 h: 2 kg

Ausstattungs-vorteile

- Höhenverstellbare Stellfüße vorne
- Wechselbarer Türanschlag

Basispreis 593,- €



Maximales Gewicht je Möbeltür:

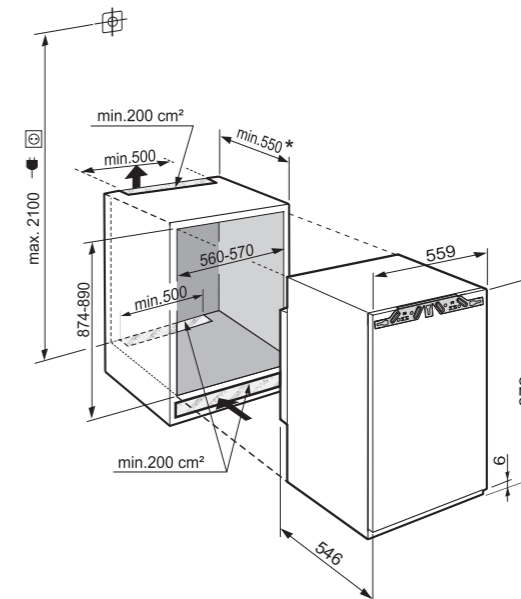
Kühlteil: 16 kg

Achtung:

Möbeltürmontage auf der Gerätetür (Festtürmontage).

Keine Möbelscharniere erforderlich.

* empfohlen 560 mm



IRSf 3900
Pure



Schlepptür / integrierbares Einbaugerät

Energieeffizienzklasse:	F
Energieverbrauch Jahr / 24 h:	117 / 0,320 kWh
Gesamtvolumen*:	136 l
Geräusch-Schallleistung / Geräusch-Klasse:	35 dB(A) / B SuperSilent
Klimaklasse:	SN-ST (+10 °C bis +38 °C)
Nischenmaße in cm (H / B / T):	87,4 - 89 / 56 - 57 / mind. 55,0



Steuerung

- LC-Display monochrom, Touch-Elektronik
- Digitale Temperaturanzeige
- SmartDeviceBox: als optionales Zubehör
- SuperCool-Automatik
- Warnsignal bei Störung: optisch und akustisch
- Türalarm: optisch und akustisch

Kühlteil

- Abstellborde Kunststoff mit Flaschenhalter
- 4 GlassLine-Abstellflächen
- LED-Deckenbeleuchtung
- 1 EasyFresh-Safe

Ausstattungs-vorteile

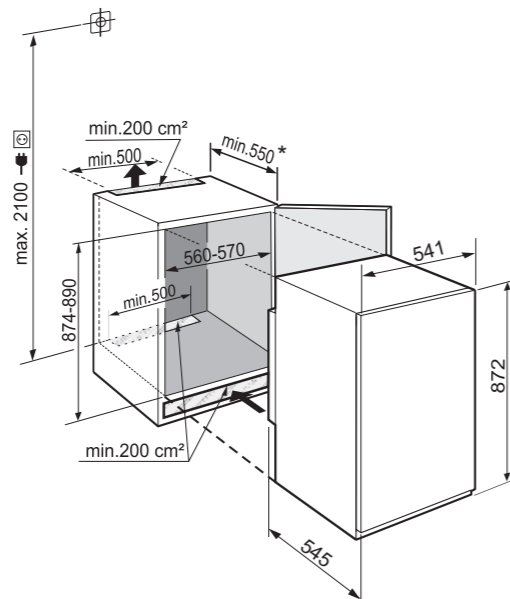
- Höhenverstellbare Stellfüße vorne
- Wechselbarer Türanschlag

Basispreis 679,- €



Schlepptür-Montage

* empfohlen 560 mm



IRSf 3901
Pure



Schlepptür / integrierbares Einbaugerät

Energieeffizienzklasse:	F
Energieverbrauch Jahr / 24 h:	184 / 0,504 kWh
Gesamtvolumen*:	117 l
Volumen:	Kühlteil: 101,6 l / Gefrierfach: 15,9 l
Geräusch-Schallleistung / Geräusch-Klasse:	37 dB(A) / C
Klimaklasse:	SN-ST (+10 °C bis +38 °C)
Nischenmaße in cm (H / B / T):	87,4 - 89 / 56 - 57 / mind. 55,0



Steuerung

- LC-Display monochrom, Touch-Elektronik
- Digitale Temperaturanzeige für das Kühlteil
- SmartDeviceBox: als optionales Zubehör
- SuperCool-Automatik
- Warnsignal bei Störung: optisch und akustisch
- Türalarm: optisch und akustisch

Kühlteil

- Abstellborde Kunststoff mit Flaschenhalter
- 3 GlassLine-Abstellflächen
- 1 EasyFresh-Safe

Gefrierfach ****

- 4-Sterne-Gefrierfach, wechselbarer Türanschlag
- Lagerzeit bei Störung: 9 h
- Gefriervermögen in 24 h: 2 kg

Ausstattungs-vorteile

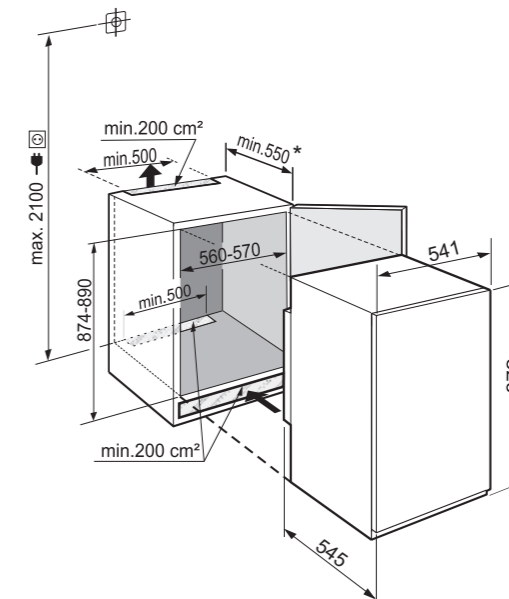
- Höhenverstellbare Stellfüße vorne
- Wechselbarer Türanschlag

Basispreis 705,- €



Schlepptür-Montage

* empfohlen 560 mm



DRf 3900
Pure



Flächenbündig / dekorfähiges Einbaugerät

Energieeffizienzklasse:	F
Energieverbrauch Jahr / 24 h:	117 / 0,320 kWh
Gesamtvolumen*:	136 l
Geräusch-Schalleistung / Geräusch-Klasse:	35 dB(A) / B SuperSilent
Klimaklasse:	SN-T (+10 °C bis +43 °C)
Nischenmaße in cm (H / B / T):	87,4 - 88 / 56 - 57 / mind. 55,0



Steuerung

- LC-Display monochrom, Touch-Elektronik
- Digitale Temperaturanzeige
- SmartDeviceBox: als optionales Zubehör
- SuperCool-Automatik
- Warnsignal bei Störung: optisch und akustisch
- Türalarm: optisch und akustisch

Kühlteil

- Abstellborde Kunststoff mit Flaschenhalter
- 4 GlassLine-Abstellflächen
- LED-Deckenbeleuchtung
- 1 EasyFresh-Safe

Ausstattungs-vorteile

- Höhenverstellbare Stellfüße vorne
- Wechselbarer Türanschlag

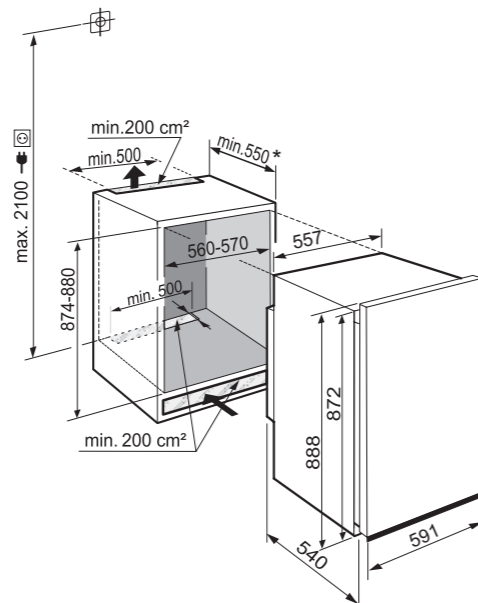
Basispreis 762,- €



Zuschnittmaße für Dekorplatten in mm:

Höhe / Breite: 860 / 585,
Stärke bis 4 mm.

* empfohlen 560 mm



DRf 3901
Pure



Flächenbündig / dekorfähiges Einbaugerät

Energieeffizienzklasse:	F
Energieverbrauch Jahr / 24 h:	184 / 0,504 kWh
Gesamtvolumen*:	117 l
Volumen:	Kühlteil: 101,6 l / Gefrierfach: 15,9 l
Geräusch-Schalleistung / Geräusch-Klasse:	37 dB(A) / C
Klimaklasse:	SN-ST (+10 °C bis +38 °C)
Nischenmaße in cm (H / B / T):	87,4 - 88 / 56 - 57 / mind. 55,0



Steuerung

- LC-Display monochrom, Touch-Elektronik
- Digitale Temperaturanzeige für das Kühlteil
- SmartDeviceBox: als optionales Zubehör
- SuperCool-Automatik
- Warnsignal bei Störung: optisch und akustisch
- Türalarm: optisch und akustisch

Kühlteil

- Abstellborde Kunststoff mit Flaschenhalter
- 3 GlassLine-Abstellflächen
- 1 EasyFresh-Safe

Gefrierfach ****

- 4-Sterne-Gefrierfach, wechselbarer Türanschlag
- Lagerzeit bei Störung: 9 h
- Gefriervermögen in 24 h: 2 kg

Ausstattungs-vorteile

- Höhenverstellbare Stellfüße vorne
- Wechselbarer Türanschlag

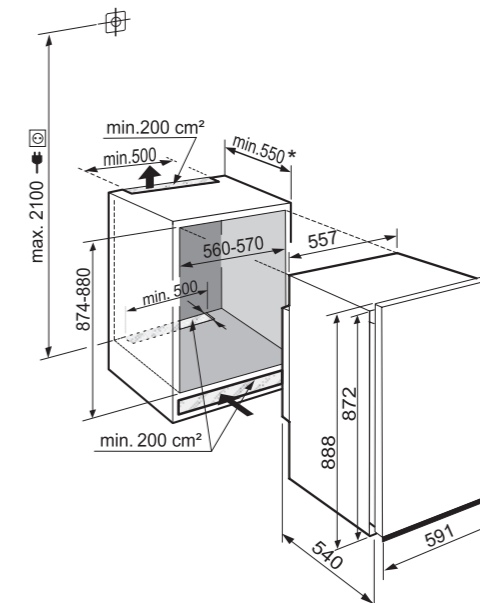
Basispreis 797,- €



Zuschnittmaße für Dekorplatten in mm:

Höhe / Breite: 860 / 585,
Stärke bis 4 mm.

* empfohlen 560 mm



Gefrierschränke



Wichtiger Hinweis zur Bestellung aus dem Warenwirtschaftssystem bzw. aus dem Küchenplanungsprogramm heraus: Es steht ein extra angelegter Artikel zur Verfügung, der bei Bestellung übermittelt werden muss und anzeigt, dass das Einbaugerät ohne den Küchendienstleistungsnachlass bestellt wird. Details entnehmen Sie bitte den aktuellen KDN-Bedingungen.

Ausstattungs-vorteile



NoFrost

Für die sichere Langzeitfrische bietet NoFrost Kälteleistung in Profi-Qualität. Das Gefriergut wird mit gekühlter Umluft eingefroren und die Luftfeuchtigkeit abgeleitet. Dadurch bleibt der Gefrierraum stets eisfrei. Abtauen ist nie mehr erforderlich.



SmartFrost

SmartFrost steht für mehr Komfort: Das Gerät muss seltener abgetaut werden, da Innenraum und Gefriergut weniger bereifen. Darüber hinaus sind die glatten Innenwände leicht zu reinigen.



LED-Beleuchtung

Die LED-Beleuchtung ist platzsparend über den Schubladen positioniert. Sie sorgt für beste Warenübersicht, ist energiesparend und langlebig.



IceMaker

Mit dem IceMaker mit Festwasseranschluss stehen für jede Gelegenheit Eiswürfel in bester Qualität zur Verfügung. Ob für einen coolen Drink oder die große Party – in den zwei Schubfächern gibt es für jeden Anlass ausreichend Eiswürfelvorrat. Der abschaltbare IceMaker sorgt vollautomatisch für genügend Nachschub.



Teleskopauszüge

Die Schubfächer auf Teleskopauszügen sind hochwertig und leichtlaufend für die komfortable Nutzung, selbst bei schwerster Beladung. Die Fächer bieten großzügige Lagermöglichkeit, sind einteilig und damit leicht zu entnehmen und zu reinigen.



SoftSystem

Das in die Tür integrierte SoftSystem in noblem Weiß dämpft die Bewegung bei der Türschließung komfortabel ab und gewährleistet selbst bei voller Beladung der Innentür ein besonders sanftes Schließen. Ab einem Öffnungswinkel von ca. 30° wird die Tür automatisch geschlossen.

SIGN 3576
Premium



178
Side by Side

Festtür / integrierbares Einbaugerät

Energieeffizienzklasse:	F
Energieverbrauch Jahr / 24 h:	298 / 0,816 kWh
Gesamtvolumen*:	216 l
Geräusch-Schallleistung / Geräusch-Klasse:	37 dB(A) / C
Klimaklasse:	SN-T (+10 °C bis +43 °C)
Nischenmaße in cm (H / B / T):	177,2 - 178,8 / 56 - 57 / mind. 55,0



Steuerung

- MagicEye hinter der Tür, Touch-Elektronik
- Digitale Temperaturanzeige
- SuperFrost-Automatik, mengengesteuert
- FrostControl
- Warnsignal bei Störung: optisch und akustisch
- Türalarm: akustisch

Ausstattungs-vorteile

- Seitenwandheizung beidseitig, geeignet für Kombination mit anderen Kühl-, Gefrier- und/oder Weingeräten
- Höhenverstellbare Stellfüße vorne
- Türanschlag links wechselbar

Basispreis 2.797,- €

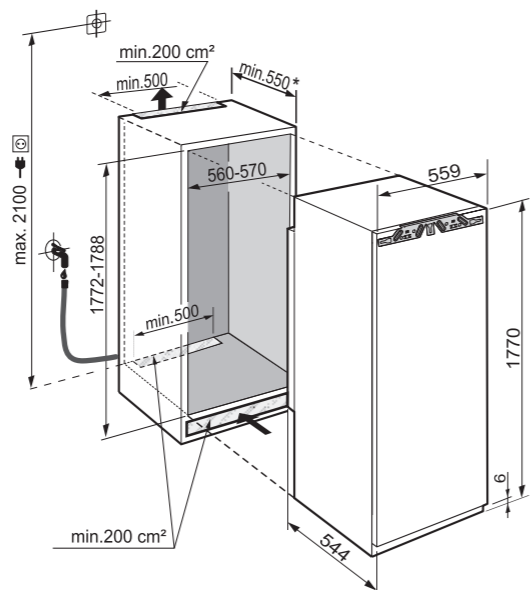
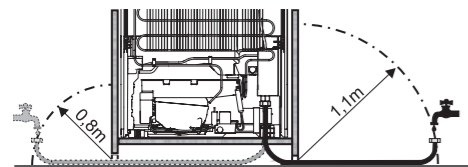
Gefrierteil ********

- 9 Schubfächer, davon 5 auf Teleskopauszügen, VarioSpace
- IceMaker mit Festwasseranschluss 3/4"
- Eiswürfelvorrat: 1,5 kg
- LED-Beleuchtung
- Lagerzeit bei Störung: 9 h
- Gefriervermögen in 24 h: 11 kg
- 2 Kälteakkus
- Ablagen aus Sicherheitsglas



Maximales Gewicht je Möbeltür:
Gefrierteil: 26 kg

Achtung:
Möbeltürmontage auf der Gerätetür (Festtürmontage).
Keine Möbelscharniere erforderlich.
* empfohlen 560 mm



Festwasseranschluss für automatischen Eiswürfelbereiter notwendig (3/4")!
3 m Panzerflexschlauch als Sonderzubehör lieferbar (Best. Nr. 6030 785)

SIGN 3556
Premium



178
Side by Side

Festtür / integrierbares Einbaugerät

Energieeffizienzklasse:	E
Energieverbrauch Jahr / 24 h:	239 / 0,654 kWh
Gesamtvolumen*:	216 l
Geräusch-Schallleistung / Geräusch-Klasse:	37 dB(A) / C
Klimaklasse:	SN-T (+10 °C bis +43 °C)
Nischenmaße in cm (H / B / T):	177,2 - 178,8 / 56 - 57 / mind. 55,0



Steuerung

- MagicEye hinter der Tür, Touch-Elektronik
- Digitale Temperaturanzeige
- SuperFrost-Automatik, mengengesteuert
- FrostControl
- Warnsignal bei Störung: optisch und akustisch
- Türalarm: akustisch

Ausstattungs-vorteile

- Seitenwandheizung beidseitig, geeignet für Kombination mit anderen Kühl-, Gefrier- und/oder Weingeräten
- Höhenverstellbare Stellfüße vorne
- Wechselbarer Türanschlag

Basispreis 2.422,- €

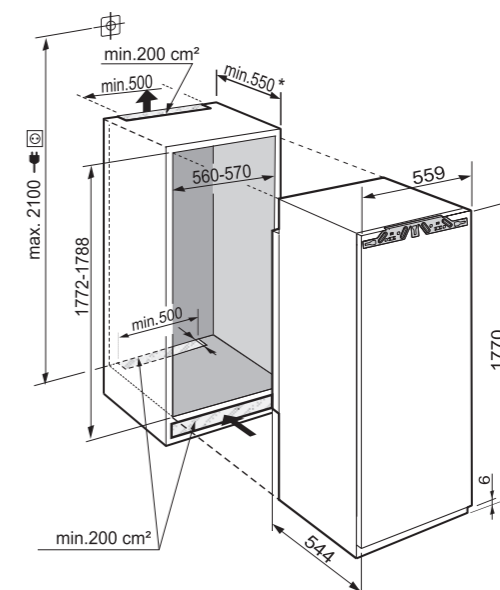
Gefrierteil ********

- 8 Schubfächer, davon 6 auf Teleskopauszügen, VarioSpace
- Eiswürfelschale mit Deckel
- LED-Beleuchtung
- Lagerzeit bei Störung: 9 h
- Gefriervermögen in 24 h: 14 kg
- 2 Kälteakkus
- Ablagen aus Sicherheitsglas



Maximales Gewicht je Möbeltür:
Gefrierteil: 26 kg

Achtung:
Möbeltürmontage auf der Gerätetür (Festtürmontage).
Keine Möbelscharniere erforderlich.
* empfohlen 560 mm



SIGN 2756
Premium



Festtür / integrierbares Einbaugerät

Energieeffizienzklasse:	F
Energieverbrauch Jahr / 24 h:	272 / 0,745 kWh
Gesamtvolumen*:	158 l
Geräusch-Schalleistung / Geräusch-Klasse:	37 dB(A) / C
Klimaklasse:	SN-T (+10 °C bis +43 °C)
Nischenmaße in cm (H / B / T):	139,7 - 141,3 / 56 - 57 / mind. 55,0



- No Frost
- Soft System
- LED
- Teleskop-Auszüge

Steuerung

- MagicEye hinter der Tür, Touch-Elektronik
- Digitale Temperaturanzeige
- SuperFrost-Automatik, mengengesteuert
- FrostControl
- Warnsignal bei Störung: optisch und akustisch
- Türalarm: akustisch

Ausstattungs-vorteile

- Seitenwandheizung beidseitig, geeignet für Kombination mit anderen Kühl-, Gefrier- und/oder Weingeräten
- Höhenverstellbare Stellfüße vorne
- Wechselbarer Türanschlag

Basispreis 1.903,- €

Gefrierteil ********

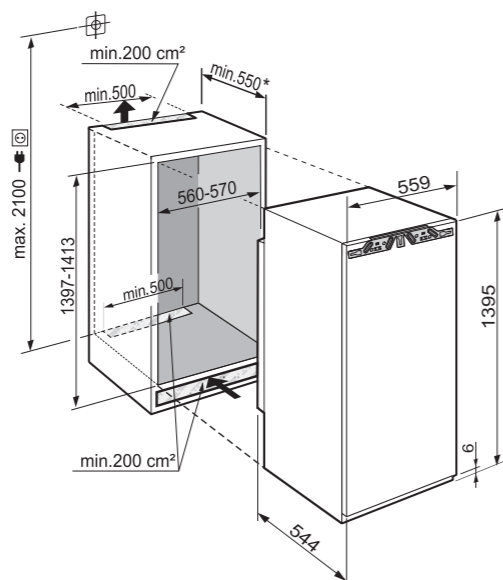
- 6 Schubfächer, davon 4 auf Teleskopauszügen, VarioSpace
- Eiswürfelschale mit Deckel
- LED-Beleuchtung
- Lagerzeit bei Störung: 9 h
- Gefriervermögen in 24 h: 10 kg
- 2 Kälteakkus
- Ablagen aus Sicherheitsglas

Maximales Gewicht je Möbeltür:

Gefrierteil: 21 kg

Achtung:

Möbeltürmontage auf der Gerätetür (Festtürmontage).
Keine Möbelscharniere erforderlich.
* empfohlen 560 mm



IGN 1664
Premium



Festtür / integrierbares Einbaugerät

Energieeffizienzklasse:	E
Energieverbrauch Jahr / 24 h:	192 / 0,526 kWh
Gesamtvolumen*:	86 l
Geräusch-Schalleistung / Geräusch-Klasse:	37 dB(A) / C
Klimaklasse:	SN-T (+10 °C bis +43 °C)
Nischenmaße in cm (H / B / T):	87,4 - 89 / 56 - 57 / mind. 55,0



- No Frost
- Soft System

Steuerung

- MagicEye hinter der Tür, Tasten-Elektronik
- Digitale Temperaturanzeige
- SuperFrost-Automatik, mengengesteuert
- FrostControl
- Warnsignal bei Störung: optisch und akustisch
- Türalarm: akustisch

Gefrierteil ********

- 4 Schubfächer, davon 3 auf Rollenauszug, VarioSpace
- Eiswürfelschale mit Deckel
- Lagerzeit bei Störung: 9 h
- Gefriervermögen in 24 h: 8 kg
- 2 Kälteakkus
- Ablagen aus Sicherheitsglas

Ausstattungs-vorteile

- Deckenheizung für Side-by-Side-Konzept
- Höhenverstellbare Stellfüße vorne
- Wechselbarer Türanschlag

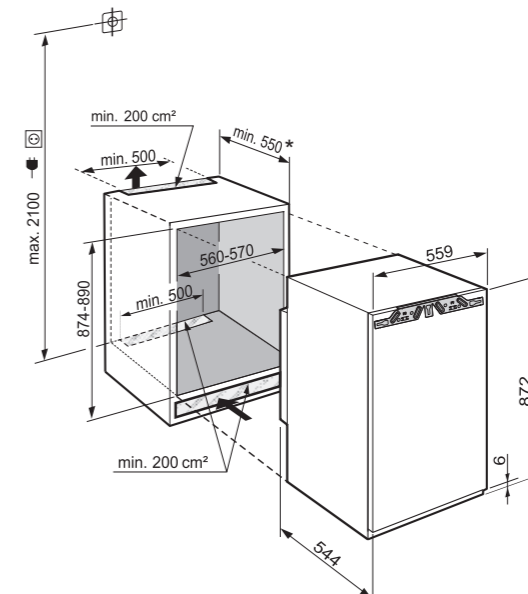
Basispreis 1.106,- €

Maximales Gewicht je Möbeltür:

Gefrierteil: 16 kg

Achtung:

Möbeltürmontage auf der Gerätetür (Festtürmontage).
Keine Möbelscharniere erforderlich.
* empfohlen 560 mm



IGN 1624
Comfort



Festtür / integrierbares Einbaugerät

Energieeffizienzklasse:	E
Energieverbrauch Jahr / 24 h:	192 / 0,526 kWh
Gesamtvolumen*:	86 l
Geräusch-Schallleistung / Geräusch-Klasse:	37 dB(A) / C
Klimaklasse:	SN-T (+10 °C bis +43 °C)
Nischenmaße in cm (H / B / T):	87,4 - 89 / 56 - 57 / mind. 55,0

No Frost

Steuerung

- MagicEye hinter der Tür, Tasten-Elektronik
- Digitale Temperaturanzeige
- SuperFrost-Automatik, zeitgesteuert
- FrostControl
- Warnsignal bei Störung: optisch und akustisch
- Türalarm: akustisch

Gefrierteil ****

- 4 Schubfächer, VarioSpace
- Eiwürfelschale mit Deckel
- Lagerzeit bei Störung: 9 h
- Gefriervermögen in 24 h: 8 kg
- Ablagen aus Sicherheitsglas

Ausstattungs-vorteile

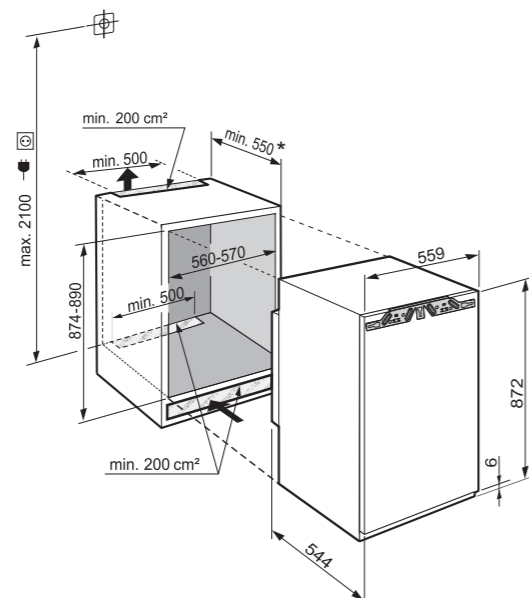
- Deckenheizung für Side-by-Side-Konzept
- Höhenverstellbare Stellfüße vorne
- Wechselbarer Türanschlag

Basispreis 1.011,- €



Maximales Gewicht je Möbeltür:
Gefrierteil: 16 kg

Achtung:
Möbeltürmontage auf der Gerätetür (Festtürmontage).
Keine Möbelscharniere erforderlich.
* empfohlen 560 mm



IGS 1624
Comfort



Schlepptür / integrierbares Einbaugerät

Energieeffizienzklasse:	F
Energieverbrauch Jahr / 24 h:	223 / 0,611 kWh
Gesamtvolumen*:	100 l
Geräusch-Schallleistung / Geräusch-Klasse:	36 dB(A) / C
Klimaklasse:	SN-T (+10 °C bis +43 °C)
Nischenmaße in cm (H / B / T):	87,4 - 89 / 56 - 57 / mind. 55,0

Smart Frost

Steuerung

- MagicEye hinter der Tür, Tasten-Elektronik
- Digitale Temperaturanzeige
- SuperFrost-Automatik, zeitgesteuert
- FrostControl
- Warnsignal bei Störung: optisch und akustisch
- Türalarm: akustisch

Gefrierteil ****

- 4 Schubfächer, VarioSpace
- Eiwürfelschale mit Deckel
- Lagerzeit bei Störung: 10 h
- Gefriervermögen in 24 h: 5 kg
- Ablagen aus Sicherheitsglas

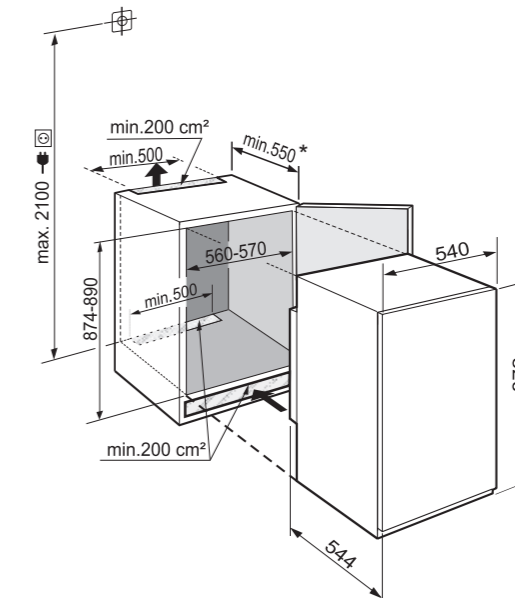
Ausstattungs-vorteile

- Deckenheizung für Side-by-Side-Konzept
- Höhenverstellbare Stellfüße vorne
- Wechselbarer Türanschlag

Basispreis 950,- €



Schlepptür-Montage
* empfohlen 560 mm



Dekorfähiger Gefrierschrank

EG 1624
Comfort



Flächenbündig / dekorfähiges Einbaugerät

Energieeffizienzklasse:	F
Energieverbrauch Jahr / 24 h:	223 / 0,611 kWh
Gesamtvolumen*:	100 l
Geräusch-Schallleistung / Geräusch-Klasse:	35 dB(A) / B SuperSilent
Klimaklasse:	SN-T (+10 °C bis +43 °C)
Nischenmaße in cm (H / B / T):	87,4 - 88 / 56 - 57 / mind. 55,0

Smart Frost

Super Silent

Steuerung

- MagicEye hinter der Tür, Tasten-Elektronik
- Digitale Temperaturanzeige
- SuperFrost-Automatik, zeitgesteuert
- FrostControl
- Warnsignal bei Störung: optisch und akustisch
- Türalarm: akustisch

Gefriereteil ****

- 4 Schubfächer, VarioSpace
- Eiswürfelschale mit Deckel
- Lagerzeit bei Störung: 10 h
- Gefriervermögen in 24 h: 5 kg
- Ablagen aus Sicherheitsglas

Ausstattungs-vorteile

- Deckenheizung für Side-by-Side-Konzept
- Höhenverstellbare Stellfüße vorne
- Wechselbarer Türanschlag

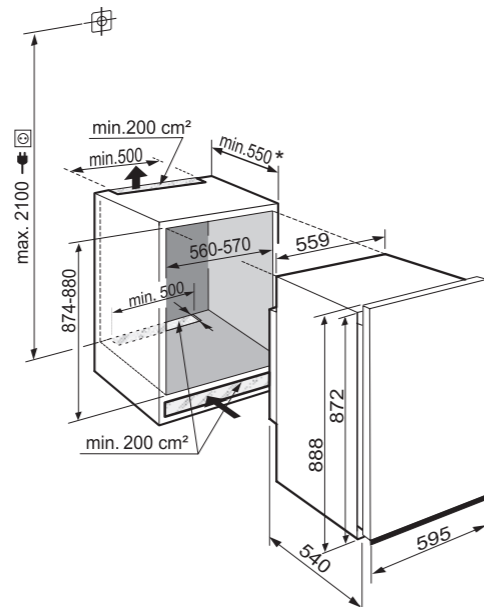
Basispreis **950,- €**



Zuschnittmaße für Dekorplatten in mm:

Höhe / Breite: 860 / 585,
Stärke bis 4 mm.

* empfohlen 560 mm



Integrierbarer Gefrierschrank

IGN 1064
Premium



Festtür / integrierbares Einbaugerät

Energieeffizienzklasse:	E
Energieverbrauch Jahr / 24 h:	183 / 0,501 kWh
Gesamtvolumen*:	65 l
Geräusch-Schallleistung / Geräusch-Klasse:	36 dB(A) / C
Klimaklasse:	SN-T (+10 °C bis +43 °C)
Nischenmaße in cm (H / B / T):	71,4 - 73 / 56 - 57 / mind. 55,0

No Frost

Soft System

Steuerung

- MagicEye hinter der Tür, Tasten-Elektronik
- Digitale Temperaturanzeige
- SuperFrost-Automatik, mengengesteuert
- FrostControl
- Warnsignal bei Störung: optisch und akustisch
- Türalarm: akustisch

Gefriereteil ****

- 3 Schubfächer, davon 2 auf Rollenauszug, VarioSpace
- Eiswürfelschale mit Deckel
- Lagerzeit bei Störung: 8 h
- Gefriervermögen in 24 h: 5 kg
- 2 Kälteakkus
- Ablagen aus Sicherheitsglas

Ausstattungs-vorteile

- Deckenheizung für Side-by-Side-Konzept
- Höhenverstellbare Stellfüße vorne
- Wechselbarer Türanschlag

Basispreis **1.075,- €**

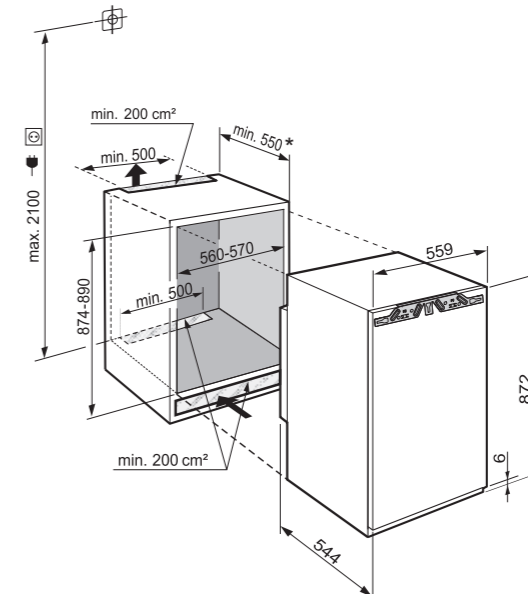


Maximales Gewicht je Möbeltür:

Gefriereteil: 16 kg

Achtung:

Möbeltürmontage auf der Gerätetür (Festtürmontage).
Keine Möbelscharniere erforderlich.
* empfohlen 560 mm



IG 1024
Comfort



Festtür / integrierbares Einbaugerät

Energieeffizienzklasse:	E
Energieverbrauch Jahr / 24 h:	171 / 0,468 kWh
Gesamtvolumen*:	73 l
Geräusch-Schalleistung / Geräusch-Klasse:	35 dB(A) / B SuperSilent
Klimaklasse:	SN-T (+10 °C bis +43 °C)
Nischenmaße in cm (H / B / T):	71,4 - 73 / 56 - 57 / mind. 55,0



Steuerung

- MagicEye hinter der Tür, Tasten-Elektronik
- Digitale Temperaturanzeige
- SuperFrost-Automatik, zeitgesteuert
- FrostControl
- Warnsignal bei Störung: optisch und akustisch
- Türalarm: akustisch

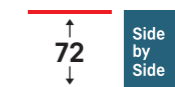
Gefrierteil ****

- 3 Schubfächer, VarioSpace
- Eiswürfelschale mit Deckel
- Lagerzeit bei Störung: 10 h
- Gefriervermögen in 24 h: 4 kg
- Ablagen aus Sicherheitsglas

Ausstattungs-vorteile

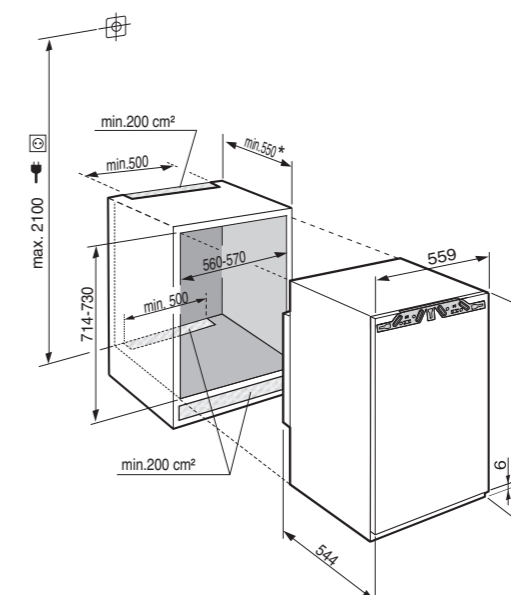
- Deckenheizung für Side-by-Side-Konzept
- Höhenverstellbare Stellfüße vorne
- Wechselbarer Türanschlag

Basispreis 901,- €



Maximales Gewicht je Möbeltür:
Gefrierteil: 14 kg

Achtung:
Möbeltürmontage auf der Gerätetür (Festtürmontage).
Keine Möbelscharniere erforderlich.
* empfohlen 560 mm



* Gemäß Verordnung EU 2019/2016 bilden wir das Gesamtvolumen als ganze Zahl (abgerundet) und das Volumen der Tiefkühl- und Frischhaltefächer mit einer Stelle nach dem Komma ab. Die Bezeichnung „Volumen“ bezieht sich auf den in der aktuellen Verordnung genannten Begriff „Rauminhalt“. Das komplette Spektrum der Effizienzklassen finden Sie auf Seite 15. Entsprechend (EU) 2017/1369 6a.

Unterbaugeräte



Wichtiger Hinweis zur Bestellung aus dem Warenwirtschaftssystem bzw. aus dem Küchenplanungsprogramm heraus:
Es steht ein extra angelegter Artikel zur Verfügung, der bei Bestellung übermittelt werden muss und anzeigt, dass das Einbaugerät ohne den Küchendienstleistungsnachlass bestellt wird. Details entnehmen Sie bitte den aktuellen KDN-Bedingungen.

Ausstattungs-vorteile



BioFresh

Bei einer Temperatur knapp über 0 °C und der idealen Luftfeuchtigkeit behalten Obst und Gemüse, Fleisch, Fisch und Milchprodukte ihre gesunden Vitamine, ihr delikates Aroma und ihr appetitliches Aussehen deutlich länger als im herkömmlichen Kühlteil.



Glasplatten mit Vollauszug

Auf den beiden ausziehbaren Glasplatten mit Vollauszug im UIKo 1550 / 1560 werden Lebensmittel sicher und optimal zugänglich eingelagert. Mittels praktischen Reling-Teilern kann die Glasablage – je nach Packungsgrößen – variabel eingeteilt werden.



LiftUp-Box

Mit der LiftUp-Box lässt sich der Stauraum unterhalb des Auszugs-wagens ideal nutzen. Dabei ist sie ergonomisch angebracht, leicht zu entnehmen und kann mit bis zu 4 kg beladen werden. Beim Herausziehen schiebt sich die LiftUp-Box aus der Bodennische nach oben und ermöglicht so die komfortable Entnahme der Lebensmittel.



Flaschenkörbe

Bei einem größeren Platzbedarf für Getränke, können herausnehmbare Flaschenkörbe (optionales Zubehör) eingesetzt werden*. Sie bieten viel Platz für Flaschen (bis 1,5 l) und Getränkepackungen. Der integrierte Griff erleichtert den Transport, die verstellbaren Halterungen ergeben einen sicheren Halt für die Flaschen.

*Im Tausch gegen eine ausziehbare Abstellfläche.



Tiefe Absteller

Auf den tiefen Abstellern von UIKP 1550 und UIKP 1554 kann viel Ware lagern, sodass sich der Kunde sowohl beim Einräumen als auch bei der Entnahme kaum bücken muss. Die Ware kommt hier zum Kunden. Vor allem bei Unterbaugeräten, die unterhalb der Tischkante verbaut sind, ist dies ein großer ergonomischer Vorteil.



SoftSystem

Komfortabel und in der täglichen Anwendung überzeugend ist die SoftSystem-Schließdämpfung. Sie dämpft die Bewegung bei der Türschließung ab und gewährleistet selbst bei voller Beladung der Innentür ein besonders sanftes Schließen. Zudem wird die Tür ab einem Öffnungswinkel von ca. 30° automatisch geschlossen.

Integrierbarer Unterbau-Kühlschrank

UIKo 1560 Premium



Auszugswagen / integrierbares Unterbaugerät

Energieeffizienzklasse:	F
Energieverbrauch Jahr / 24 h:	114 / 0,312 kWh
Gesamtvolumen*:	132 l
Geräusch-Schallleistung / Geräusch-Klasse:	35 dB(A) / B SuperSilent
Klimaklasse:	SN-ST (+10 °C bis +38 °C)
Nischenmaße in cm (H / B / T):	82 - 88 / 60 / mind. 55,0



Steuerung

- MagicEye hinter der Tür, Tasten-Elektronik
- Digitale Temperaturanzeige
- SuperCool-Automatik
- Türalarm: optisch und akustisch

Ausstattungs-vorteile

- Höhenverstellbare Stellfüße vorne und hinten
- Auszugswagen mit Vollauszug

Basispreis 1.719,- €

Kühlteil

- Butterdose
- 2 Premium GlassLine Abstellflächen, ausziehbar, mit variablem Eierabsteller
- Flaschenabteil, integriert im untersten Auszug
- LED-Deckenbeleuchtung
- 1 großes Obst-/Gemüsefach
- LiftUp-Box



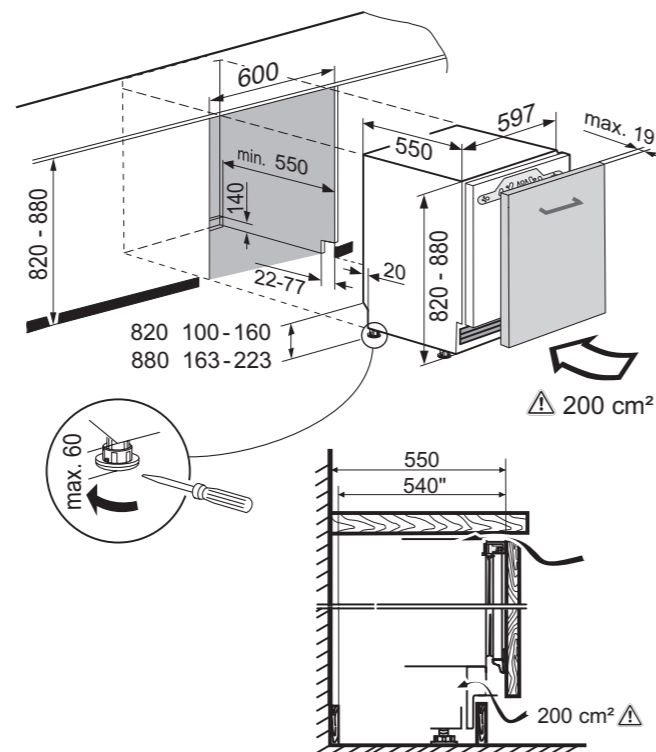
Maximales Gewicht der Möbeltür darf 10 kg nicht überschreiten.

Variable Sockelhöhe

bei einer Gerätehöhe von 820 mm: 100 - 160 mm,
bei einer Gerätehöhe von 880 mm: 163 - 223 mm.
Sockeltiefe von 22 - 77 mm.

Achtung:

Möbeltürmontage auf der Gerätetür (Festtürmontage).
Keine Möbelscharniere erforderlich.



Integrierbarer Unterbau-Kühlschrank

UIKo 1550 Premium



Auszugswagen / integrierbares Unterbaugerät

Energieeffizienzklasse:	F
Energieverbrauch Jahr / 24 h:	114 / 0,312 kWh
Gesamtvolumen*:	132 l
Geräusch-Schallleistung / Geräusch-Klasse:	35 dB(A) / B SuperSilent
Klimaklasse:	SN-ST (+10 °C bis +38 °C)
Nischenmaße in cm (H / B / T):	82 - 88 / 60 / mind. 55,0



Steuerung

- MagicEye hinter der Tür, Tasten-Elektronik
- Digitale Temperaturanzeige
- SuperCool-Automatik
- Türalarm: optisch und akustisch

Ausstattungs-vorteile

- Höhenverstellbare Stellfüße vorne und hinten
- Auszugswagen mit Vollauszug

Basispreis 1.522,- €

Kühlteil

- Butterdose
- 2 Premium GlassLine Abstellflächen, ausziehbar, mit variablem Eierabsteller
- Flaschenabteil, integriert im untersten Auszug
- LED-Deckenbeleuchtung
- 1 großes Obst-/Gemüsefach



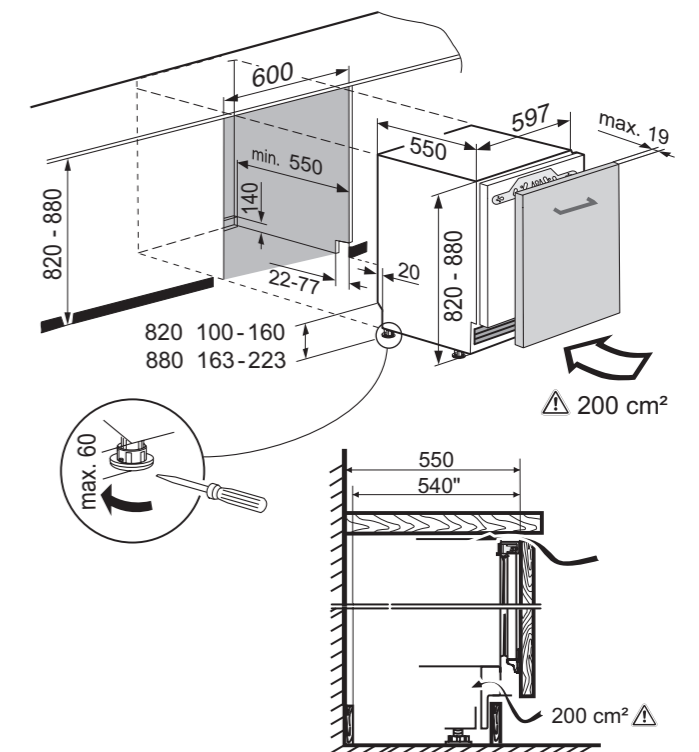
Maximales Gewicht der Möbeltür darf 10 kg nicht überschreiten.

Variable Sockelhöhe

bei einer Gerätehöhe von 820 mm: 100 - 160 mm,
bei einer Gerätehöhe von 880 mm: 163 - 223 mm.
Sockeltiefe von 22 - 77 mm.

Achtung:

Möbeltürmontage auf der Gerätetür (Festtürmontage).
Keine Möbelscharniere erforderlich.



Integrierbarer Unterbau-Vollraum-BioFresh-Kühlschrank

SUIB 1550 Premium



Festtür / integrierbares Unterbaugerät

Energieeffizienzklasse:	C
Energieverbrauch Jahr / 24 h:	96 / 0,263 kWh
Gesamtvolumen*:	79 l
Geräusch-Schallleistung / Geräusch-Klasse:	35 dB(A) / B SuperSilent
Klimaklasse:	SN-T (+10 °C bis +43 °C)
Nischenmaße in cm (H / B / T):	82 - 88 / 60 / mind. 55,0



Steuerung

- MagicEye hinter der Tür, Tasten-Elektronik
- Digitale Temperaturanzeige
- Türalarm: optisch und akustisch

BioFresh-Teil

- 2 GlassLine-Abstellflächen
- 3 BioFresh-Safes, 1 FlexSystem
- Wahlweise von HydroSafe auf DrySafe einstellbar
- Herausnehmbare Schale, 4-Liter in Bodennische

Ausstattungs-vorteile

- Seitenwandheizung beidseitig, geeignet für Kombination mit anderen Kühl-, Gefrier- und/oder Weingeräten
- Höhenverstellbare Stellfüße vorne und hinten
- Wechselbarer Türanschlag

Basispreis 1.404,- €



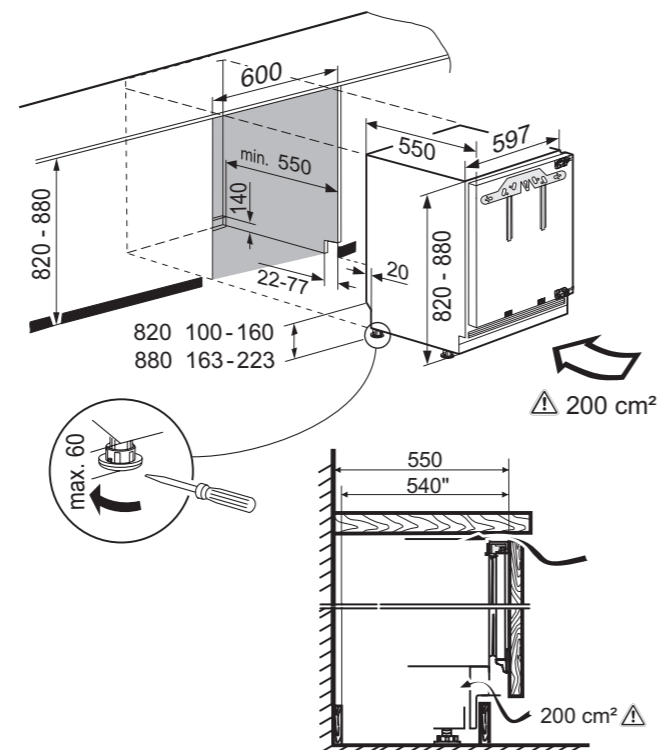
Maximales Gewicht der Möbeltür darf 10 kg nicht überschreiten.

Variable Sockelhöhe

bei einer Gerätehöhe von 820 mm: 100 - 160 mm,
bei einer Gerätehöhe von 880 mm: 163 - 223 mm.
Sockeltiefe von 22 - 77 mm.

Achtung:

Möbeltürmontage auf der Gerätetür (Festtürmontage).
Keine Möbelscharniere erforderlich.



Integrierbarer Unterbau-Kühlschrank

UIKP 1550 Premium



Festtür / integrierbares Unterbaugerät

Energieeffizienzklasse:	E
Energieverbrauch Jahr / 24 h:	92 / 0,252 kWh
Gesamtvolumen*:	136 l
Geräusch-Schallleistung / Geräusch-Klasse:	34 dB(A) / B SuperSilent
Klimaklasse:	SN-ST (+10 °C bis +38 °C)
Nischenmaße in cm (H / B / T):	82 - 88 / 60 / mind. 55,0



Steuerung

- MagicEye hinter der Tür, Tasten-Elektronik
- Digitale Temperaturanzeige
- SuperCool-Automatik
- Türalarm: optisch und akustisch

Kühlteil

- Premium GlassLine-Abstellborde extratief, mit Flaschenhalter, VarioBox ausziehbar, variable Eierablage, Butterdose
- 3 GlassLine-Abstellflächen
- LED-Deckenbeleuchtung
- 1 großes Obst-/Gemüsefach
- Schubbox

Ausstattungs-vorteile

- Höhenverstellbare Stellfüße vorne und hinten
- Wechselbarer Türanschlag

Basispreis 1.159,- €



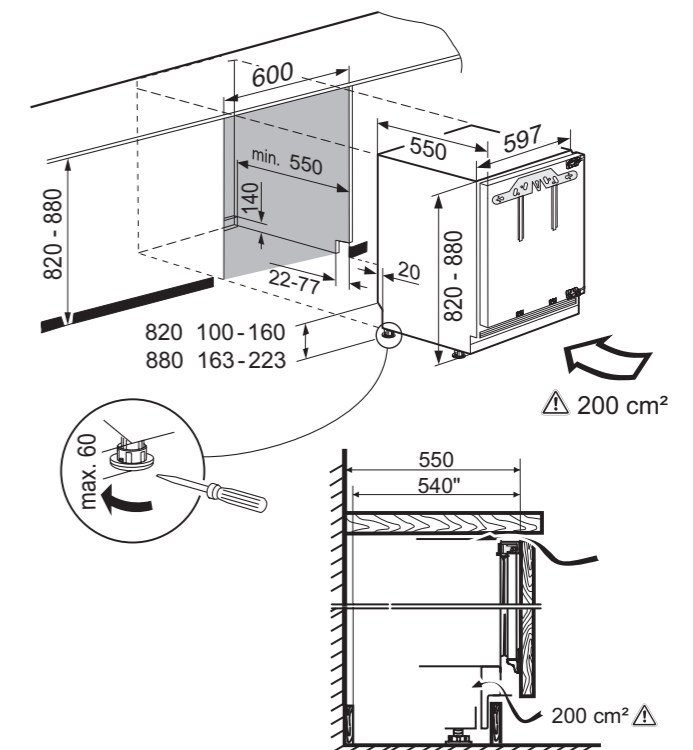
Maximales Gewicht der Möbeltür darf 10 kg nicht überschreiten.

Variable Sockelhöhe

bei einer Gerätehöhe von 820 mm: 100 - 160 mm,
bei einer Gerätehöhe von 880 mm: 163 - 223 mm.
Sockeltiefe von 22 - 77 mm.

Achtung:

Möbeltürmontage auf der Gerätetür (Festtürmontage).
Keine Möbelscharniere erforderlich.



UIKP 1554
Premium



Festtür / integrierbares Unterbaugerät

Energieeffizienzklasse:	E
Energieverbrauch Jahr / 24 h:	141 / 0,386 kWh
Gesamtvolumen*:	119 l
Volumen:	Kühlteil: 104,8 l / Gefrierfachteil: 14,7 l
Geräusch-Schallleistung / Geräusch-Klasse:	33 dB(A) / B SuperSilent
Klimaklasse:	SN-ST (+10 °C bis +38 °C)
Nischenmaße in cm (H / B / T):	82 - 88 / 60 / mind. 55,0



Steuerung

- MagicEye hinter der Tür, Tasten-Elektronik
- Digitale Temperaturanzeige für das Kühlteil
- SuperCool-Automatik
- Türalarm: optisch und akustisch

Kühlteil

- Premium GlassLine-Abstellborde extratief, mit Flaschenhalter, VarioBoxen ausziehbar, variable Eierablage, Butterdose
- 2 GlassLine-Abstellflächen
- LED-Beleuchtung
- 1 großes Obst-/Gemüsefach
- Schubbox

Gefrierfach ****

- Abklappbare 4-Sterne-Gefrierfachtür
- Eiswürfelschale
- Lagerzeit bei Störung: 7 h
- Gefriervermögen in 24 h: 3 kg

Ausstattungs-vorteile

- Höhenverstellbare Stellfüße vorne und hinten
- Wechselbarer Türanschlag

Basispreis 1.159,- €



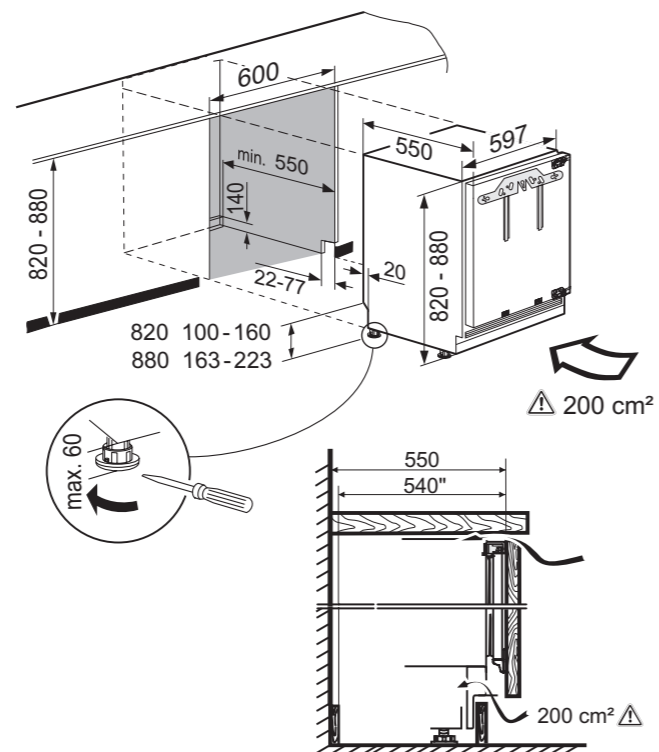
Maximales Gewicht der Möbeltür darf 10 kg nicht überschreiten.

Variable Sockelhöhe

bei einer Gerätehöhe von 820 mm: 100 - 160 mm,
bei einer Gerätehöhe von 880 mm: 163 - 223 mm.
Sockeltiefe von 22 - 77 mm.

Achtung:

Möbeltürmontage auf der Gerätetür (Festtürmontage).
Keine Möbelscharniere erforderlich.



UK 1720
Comfort



Flächenbündig / dekorfähiges Unterbaugerät

Energieeffizienzklasse:	F
Energieverbrauch Jahr / 24 h:	117 / 0,320 kWh
Gesamtvolumen*:	150 l
Geräusch-Schallleistung / Geräusch-Klasse:	32 dB(A) / B SuperSilent
Klimaklasse:	SN (+10 °C bis +32 °C)
Nischenmaße in cm (H / B / T):	82 / 60 / mind. 57,0



Steuerung

- Elektronische Steuerung im Innenraum, Drehregler

Kühlteil

- Comfort GlassLine-Abstellborde mit Flaschenhalter, Eierablage
- 4 GlassLine-Abstellflächen, davon 1 teilbar
- LED-Beleuchtung
- 2 Obst-/Gemüsefächer

Ausstattungs-vorteile

- Höhenverstellbare Stellfüße vorne
- Wechselbarer Türanschlag

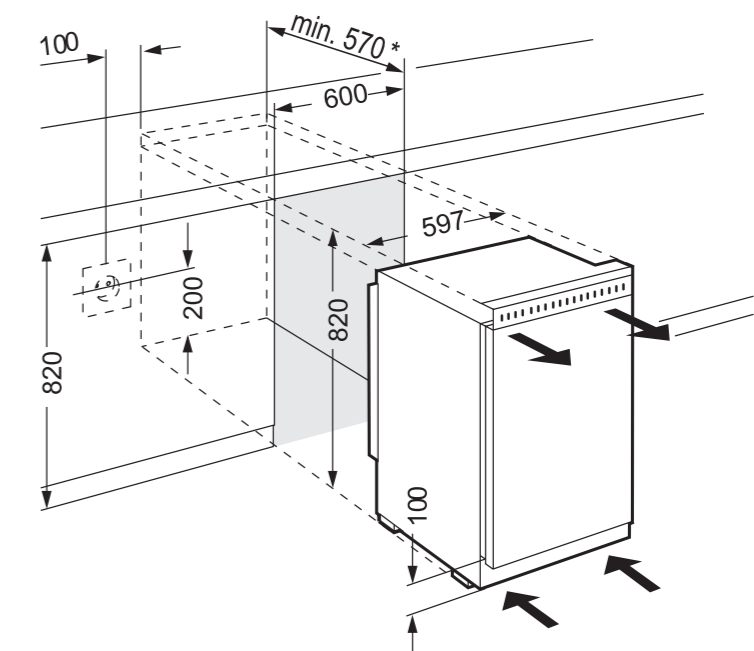
Basispreis 841,- €



Zuschnittmaße für Dekorplatten in mm:

Höhe / Breite: 678 / 485,
Stärke bis 4 mm.

* empfohlen 580 mm



UK 1524
Comfort



Flächenbündig / dekorfähiges Unterbaugerät

Energieeffizienzklasse:	F
Energieverbrauch Jahr / 24 h:	179 / 0,490 kWh
Gesamtvolumen*:	132 l
Volumen:	Kühlteil: 116,3 l / Gefrierteil: 16,2 l
Geräusch-Schallleistung / Geräusch-Klasse:	36 dB(A) / C
Klimaklasse:	N (+16 °C bis +32 °C)
Nischenmaße in cm (H / B / T):	82 / 60 / mind. 57,0

↑
82
↓

Steuerung

- Elektronische Steuerung im Innenraum, Drehregler

Ausstattungs-vorteile

- Höhenverstellbare Stellfüße vorne
- Wechselbarer Türanschlag

Kühlteil

- Comfort GlassLine-Abstellborde mit Flaschenhalter, Eierablage
- 3 GlassLine-Abstellflächen, davon 1 teilbar
- LED-Beleuchtung
- 2 Obst-/Gemüsefächer

Basispreis 841,- €

Gefrierteil ********

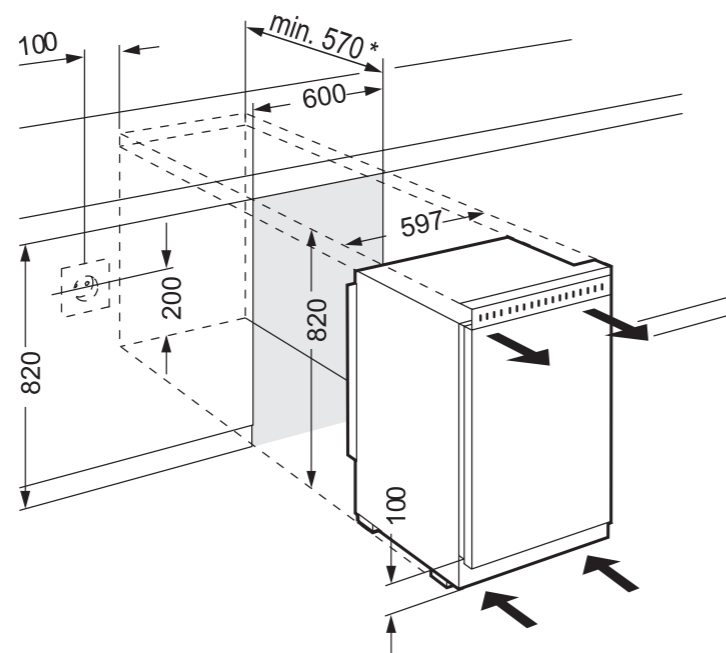
- Eiswürfelschale
- Lagerzeit bei Störung: 8 h
- Gefriervermögen in 24 h: 3 kg



Zuschnittmaße für Dekorplatten in mm:

Höhe / Breite: 678 / 485,
Stärke bis 4 mm.

* empfohlen 580 mm



UK 1414
Comfort



Flächenbündig / dekorfähiges Unterbaugerät

Energieeffizienzklasse:	F
Energieverbrauch Jahr / 24 h:	172 / 0,471 kWh
Gesamtvolumen*:	105 l
Volumen:	Kühlteil: 92,4 l / Gefrierteil: 13,3 l
Geräusch-Schallleistung / Geräusch-Klasse:	37 dB(A) / C
Klimaklasse:	N (+16 °C bis +32 °C)
Nischenmaße in cm (H / B / T):	82 / 50 / mind. 57,0

← 50 →
↑
82
↓

Steuerung

- Elektronische Steuerung im Innenraum, Drehregler

Ausstattungs-vorteile

- Höhenverstellbare Stellfüße vorne
- Wechselbarer Türanschlag

Kühlteil

- Comfort GlassLine-Abstellborde mit Flaschenhalter, Eierablage
- 3 GlassLine-Abstellflächen, davon 1 teilbar
- LED-Beleuchtung
- 1 großes Obst-/Gemüsefach

Basispreis 741,- €

Gefrierteil ********

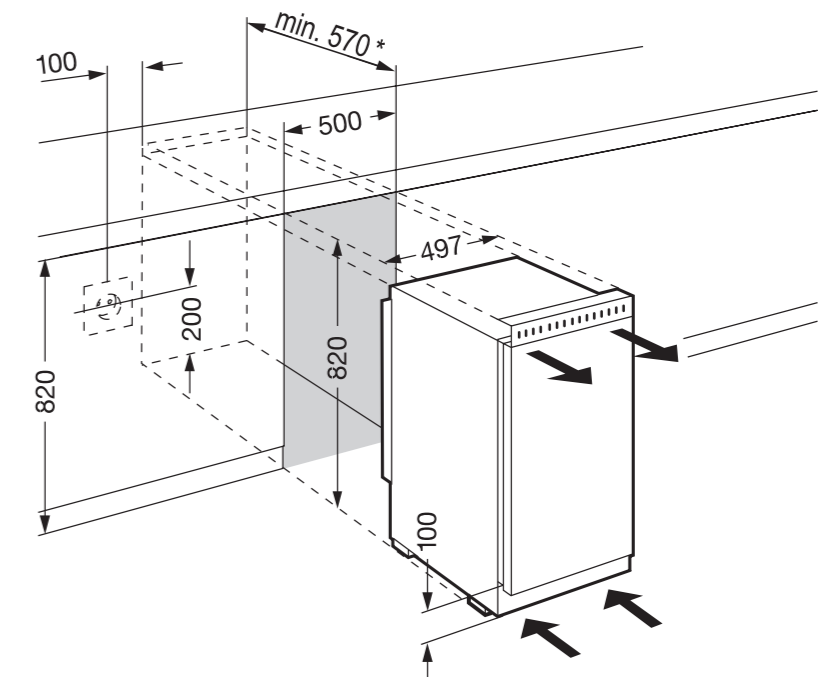
- Eiswürfelschale
- Lagerzeit bei Störung: 8 h
- Gefriervermögen in 24 h: 3 kg



Zuschnittmaße für Dekorplatten in mm:

Höhe / Breite: 678 / 485,
Stärke bis 4 mm.

* empfohlen 580 mm

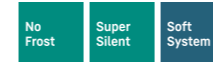


SUIGN 1554
Premium



Festtür / integrierbares Unterbaugerät

Energieeffizienzklasse:	E
Energieverbrauch Jahr / 24 h:	181 / 0,495 kWh
Gesamtvolumen*:	79 l
Geräusch-Schalleistung / Geräusch-Klasse:	35 dB(A) / B SuperSilent
Klimaklasse:	SN-T (+10 °C bis +43 °C)
Nischenmaße in cm (H / B / T):	82 - 88 / 60 / mind. 55,0



Steuerung

- MagicEye hinter der Tür, Tasten-Elektronik
- Digitale Temperaturanzeige
- SuperFrost-Automatik, mengengesteuert
- FrostControl
- Warnsignal bei Störung: optisch und akustisch
- Türalarm: optisch und akustisch

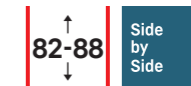
Ausstattungs-vorteile

- Seitenwandheizung beidseitig, geeignet für Kombination mit anderen Kühl-, Gefrier- und/oder Weingeräten
- Höhenverstellbare Stellfüße vorne und hinten
- Wechselbarer Türanschlag

Basispreis 1.388,- €

Gefriereteil ********

- 3 Schubfächer, davon 2 auf Rollenauszug, VarioSpace
- Eiswürfelschale mit Deckel
- Lagerzeit bei Störung: 9 h
- Gefriervermögen in 24 h: 8 kg
- 2 Kälteakkus
- Ablagen aus Sicherheitsglas
- Herausnehmbare Schale, 4-Liter in Bodennische



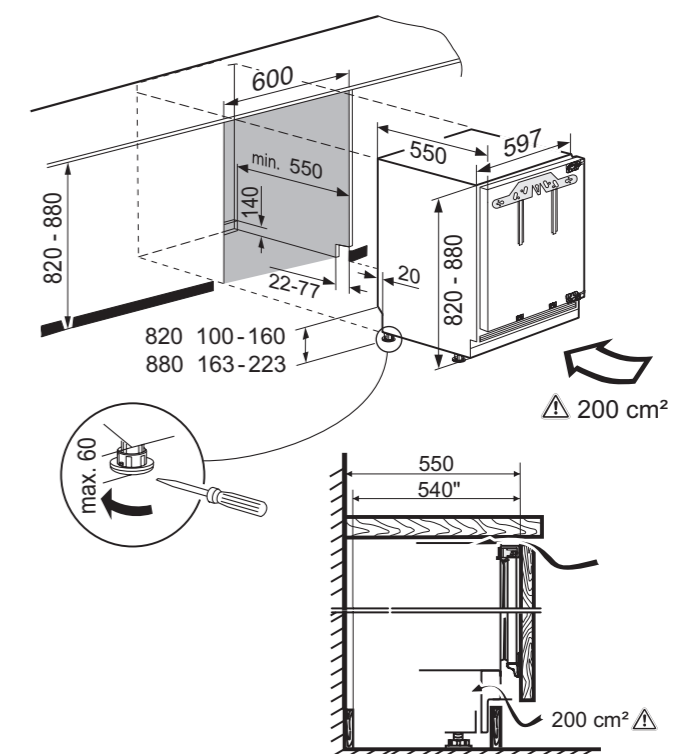
Maximales Gewicht der Möbeltür darf 10 kg nicht überschreiten.

Variable Sockelhöhe

bei einer Gerätehöhe von 820 mm: 100 - 160 mm,
bei einer Gerätehöhe von 880 mm: 163 - 223 mm.
Sockeltiefe von 22 - 77 mm.

Achtung:

Möbeltürmontage auf der Gerätetür (Festtürmontage).
Keine Möbelscharniere erforderlich.



* Gemäß Verordnung EU 2019/2016 bilden wir das Gesamtvolumen als ganze Zahl (abgerundet) und das Volumen der Tiefkühl- und Frischhaltefächer mit einer Stelle nach dem Komma ab. Die Bezeichnung „Volumen“ bezieht sich auf den in der aktuellen Verordnung genannten Begriff „Rauminhalt“. Das komplette Spektrum der Effizienzklassen finden Sie auf Seite 15. Entsprechend (EU) 2017/1369 6a.

Integrierbarer Unterbau-Gefrierschrank

SUIG 1514 Comfort



Festtür / integrierbares Unterbaugerät

Energieeffizienzklasse:	E
Energieverbrauch Jahr / 24 h:	168 / 0,460 kWh
Gesamtvolumen*:	95 l
Geräusch-Schallleistung / Geräusch-Klasse:	35 dB(A) / B SuperSilent
Klimaklasse:	SN-T (+10 °C bis +43 °C)
Nischenmaße in cm (H / B / T):	82 - 88 / 60 / mind. 55,0



Steuerung

- MagicEye hinter der Tür, Tasten-Elektronik
- Digitale Temperaturanzeige
- SuperFrost-Automatik, zeitgesteuert
- Warnsignal bei Störung: optisch und akustisch
- Türalarm: optisch und akustisch

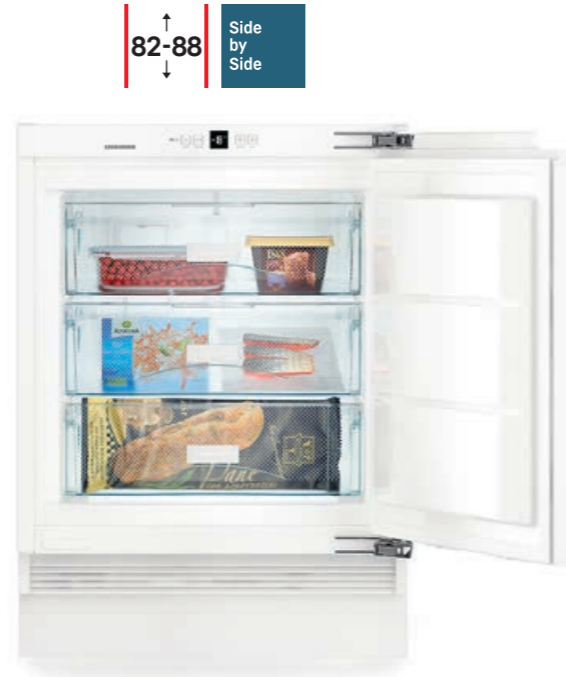
Gefrierteil ****

- 3 Schubfächer, VarioSpace
- Lagerzeit bei Störung: 10 h
- Gefriervermögen in 24 h: 6 kg
- Ablagen aus Sicherheitsglas

Ausstattungs-vorteile

- Seitenwandheizung beidseitig, geeignet für Kombination mit anderen Kühl-, Gefrier- und/oder Weingeräten
- Höhenverstellbare Stellfüße vorne und hinten
- Wechselbarer Türanschlag

Basispreis 1.143,- €



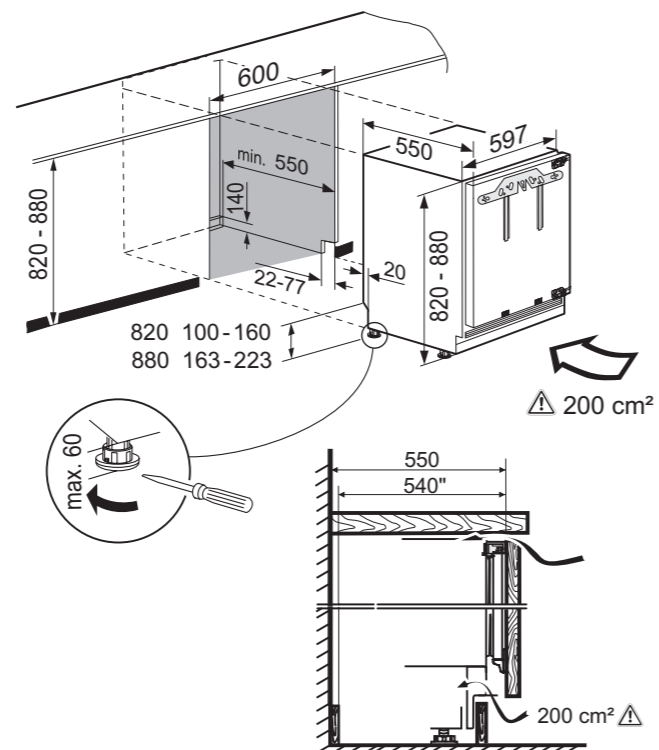
Maximales Gewicht der Möbeltür darf 10 kg nicht überschreiten.

Variable Sockelhöhe

bei einer Gerätehöhe von 820 mm: 100 - 160 mm,
bei einer Gerätehöhe von 880 mm: 163 - 223 mm.
Sockeltiefe von 22 - 77 mm.

Achtung:

Möbeltürmontage auf der Gerätetür (Festtürmontage).
Keine Möbelscharniere erforderlich.



Dekorfähiger Unterbau-Gefrierschrank

UG 1211 Comfort



Flächenbündig / dekorfähiges Unterbaugerät

Energieeffizienzklasse:	F
Energieverbrauch Jahr / 24 h:	212 / 0,580 kWh
Gesamtvolumen*:	100 l
Geräusch-Schallleistung / Geräusch-Klasse:	38 dB(A) / C
Klimaklasse:	SN-ST (+10 °C bis +38 °C)
Nischenmaße in cm (H / B / T):	82 / 60 / mind. 57,0



Steuerung

- Mechanische Steuerung hinter der Tür, Drehregler

Gefrierteil ****

- 3 Schubfächer, VarioSpace
- Lagerzeit bei Störung: 9 h
- Gefriervermögen in 24 h: 4 kg
- Ablagen aus Sicherheitsglas

Ausstattungs-vorteile

- Höhenverstellbare Stellfüße vorne
- Wechselbarer Türanschlag

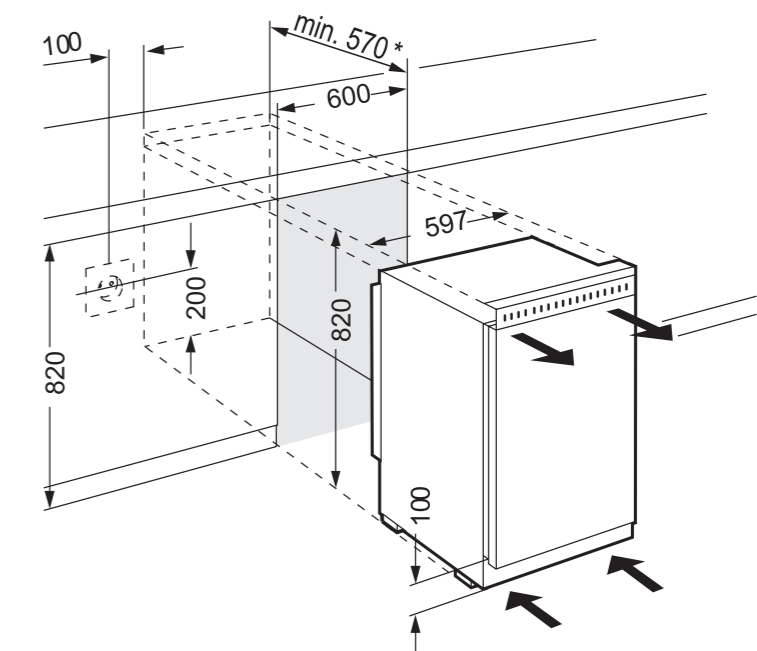
Basispreis 955,- €



Zuschnittmaße für Dekorplatten in mm:

Höhe / Breite: 678 / 485,
Stärke bis 4 mm.

* empfohlen 580 mm



Standgeräte



BluPerformance- Generation.

Hochwertige Materialien, eine bis ins Detail perfekte Verarbeitung, sowie komfortable und präzise Touch-Elektroniken kennzeichnen das BluPerformance-Programm.

Die neue Dimension der Standgeräte.

Die kompakte Integration der Kältetechnologie im Gerätesockel in Verbindung mit der präzisen elektronischen Steuerung gewährleistet höchste Energieeffizienz, mehr Nutzinhalt und verbesserte Ergonomie im Gefrierfach. Für die Frischequalität der eingelagerten Lebensmittel stehen BioFresh und BioCool.

Mit der integrierten SmartDevice-Technologie lassen sich die BluPerformance-Geräte von Liebherr einfach vernetzen. Damit erhalten Sie ein Plus an Sicherheit und Serviceangeboten.

Das elegante und zeitlose Design macht die Geräte zu Highlights im Küchenumfeld und gewährleistet, dass diese über viele Jahre täglich Freude bereiten.





Breite in cm

← 121 → ← 91 → ← 70 → ← 60 → ← 55 →

Seite

Side-by-Side-Kombinationen

SBSes 8496					148 - 157
SBSes 8773					
SBSbs 8683					
SBSes 8483					
SBSef 7242					

Kühl-Gefrierkombinationen

	CBNes 6256	CBNes 5778	CBNes 4898	CUef 3331	158 - 195
		CBNbe 5778	CBNies 4878	CUel 3331	
		CBNef 5735	CBNbs 4878	CUel 2831	
		CNef 5745	CNef 4845	CUel 2331	
		CNef 5735	CBNbs 4835	CUfb 2831	
			CNbs 4835	CUkw 2831	
			CBNef 4835	CUno 2831	
			CNPef 4813	CTel 2931	
			CNef 4835	CTel 2531	
			CNPef 4313	CTel 2131	
			CNef 4735		
			CNief 4335		
			CNef 4335		
			CNef 3735		
			CNfb 4313		
			CNkw 4313		
			CNno 4313		
			CNbe 4313		
			CNbs 3915		
			CNef 3915		
			CNef 3115		
			CTNesf 3663		

Kühlschränke

	KBies 4370	Ksl 2834	196 - 211
	KBbs 4374		
	KBbs 4370		
	KBef 4330		
	KBef 3730		
	KBes 4374		
	Kef 4370		
	Kief 4330		
	Kef 4330		
	Kef 3730		
	Ksl 3130		
	Ksl 2630		
	TPesf 1714		
	TPesf 1710		

Gefrierschränke

	GNef 4335	212 - 213
	GPesf 1476	

Ausstattungs-vorteile



BioFresh-Plus

BioFresh-Plus bietet noch mehr Flexibilität für die individuelle Vorrats-haltung von Lebensmitteln. Mit dem einstellbaren Temperaturbereich von 0°C und -2°C halten verschiedene Lebensmittel wie Obst, Gemüse, Fisch und Meeresfrüchte sowie Fleisch und Milchprodukte deutlich länger als im herkömmlichen Kühlteil.



BioFresh

Bei einer Temperatur knapp über 0°C und der idealen Luftfeuchtigkeit behalten Obst und Gemüse, Fleisch, Fisch und Milchprodukte ihre gesunden Vitamine, ihr delikates Aroma und ihr appetitliches Aussehen deutlich länger als im herkömmlichen Kühlteil.



NoFrost

Für die sichere Langzeitfrische bietet NoFrost Kälteleistung in Profi-Qualität. Das Gefriergut wird mit gekühlter Umluft eingefroren und die Luftfeuchtigkeit abgeleitet. Dadurch bleibt der Gefrierraum stets eisfrei. Abtauen ist nie mehr erforderlich.



SoftTelescopic

Der komfortable Selbsteinzug mit sanfter Schließdämpfung bei den BioFresh-Safes mit SoftTelescopic macht die tägliche Nutzung praktisch und sicher.



Variable Flaschenablage

Ein praktisches Ausstattungsdetail ist die variable Flaschenablage. Je nach Nutzungsgewohnheiten wird die integrierte Glasplatte zur Lagerung von Bechern oder Schalen eingesetzt.



IceMaker

Mit dem IceMaker mit Festwasseranschluss stehen für jede Gelegenheit Eiswürfel in bester Qualität zur Verfügung.



BioCool

Für die Frische von Obst und Gemüse ist die Luftfeuchtigkeit ein wesentlicher Faktor. In der BioCool-Box kann diese deshalb auf die Bedürfnisse der Lebensmittel angepasst werden.



LED

Wartungsfrei, platzsparend und energieeffizient: Langlebige LEDs sorgen für eine perfekte Ausleuchtung des Innenraums. Durch die geringe Wärmeabstrahlung lagern frische Lebensmittel stets perfekt.



SoftSystem

Das in der Tür integrierte SoftSystem dämpft die Bewegung bei der Türschließung ab und gewährleistet selbst bei voller Beladung der Innentür ein besonders sanftes Schließen. Alle BluPerformance-Modelle besitzen zudem eine 115° Öffnungsbegrenzung. Somit sind angrenzende Möbel oder Türen optimal vor Beschädigungen geschützt.



SmartDevice

Das hochauflösende und kontraststarke 2,4"-Touch-Display ist hinter der Tür angebracht und erlaubt eine intuitive Temperatureinstellung. Bei Liebherr-Geräten mit dem Schriftzug „SmartDevice“ ermöglicht die SmartDeviceBox die Gerätesteuerung und Nutzung weiterer Dienste über Computer oder mobile Endgeräte.



PowerCooling

Das leistungsfähige PowerCooling-System sorgt für schnelles Abkühlen frisch eingelagerter Ware und eine gleichmäßige Kühltemperatur im gesamten Innenraum. Der im Ventilator integrierte FreshAir-Aktivkohlefilter reinigt die zirkulierende Luft und bindet unangenehme Gerüche. Die Erinnerungsfunktion in der Steuerung zeigt an wann der Filter gewechselt werden muss.



Touch-Display

Das hochauflösende 7"-Touch-Display bietet individuelle Einstellmöglichkeiten sowie voreingestellte Programme zur optimalen Lagerung von Lebensmitteln. Mit der SmartDevice-Box werden die Gerätesteuerung und die Nutzung weiterer Dienste über Computer oder mobile Endgeräte ermöglicht.

Side-by-Side-Kombination



SBSes 8496 PremiumPlus



SWTNes 4285

Energieeffizienzklasse:	D ¹
Energieverbrauch Jahr / 24 h:	187 / 0,512 kWh
Gesamtvolumen ² :	289 l
Volumen:	Weinteil: 156,4 l / Gefrierteil: 132,8 l
Geräusch-Schalleistung / Geräusch-Klasse:	37 dB(A) / C
Klimaklasse:	SN-T (+10 °C bis +43 °C)
Tür / Seitenwände:	Edelstahl mit SmartSteel / Edelstahl mit SmartSteel
Außenmaße in cm (H / B / T):	185 / 60 / 68,5 ¹



Steuerung

- 2,4" TFT-Farbdisplay hinter der Tür, Touch-Elektronik
- Digitale Temperaturanzeige für das Wein- und Gefrierteil
- SmartDeviceBox: als optionales Zubehör
- SuperFrost-Automatik, mengengesteuert
- FrostControl
- Warnsignal bei Störung: optisch und akustisch
- Türalarm: optisch und akustisch
- Kindersicherung

Gefrierteil ********

- 5 Schubfächer, davon 2 auf Rollenauszug, VarioSpace
- IceMaker mit Festwasseranschluss 3/4"
- Eiswürfelproduktion in 24 h: 1,2 kg
- Eiswürfelvorrat: 1,8 kg
- LED-Beleuchtung
- Lagerzeit bei Störung: 16 h
- Gefriervermögen in 24 h: 9 kg
- 2 Kälteakkus
- Ablagen aus Sicherheitsglas

Weinteil

- 2 getrennt regelbare Temperaturzonen, regelbar zwischen +5 °C bis +20 °C
- Getönte Isolierglastür mit UV-Schutz
- Umluftkühlung, Frischluftzufuhr über FreshAir-Aktivkohlefilter
- Luftfeuchtigkeitsregulierung über zuschaltbare Ventilation
- LED-Beleuchtung dauerhaft zuschaltbar, dimmbar
- Borde aus Buchenholz
- 4 Ablageflächen, davon 4 auf Teleskopauszügen, davon 2 Präsentationsborde

Ausstattungs-vorteile

- Seitenwandheizung rechts, geeignet für Kombination mit anderen Kühl-, Gefrier- und/oder Weingeräten
- HardLine-Design
- Aluminiumgriffe mit integrierter Öffnungsmechanik
- Einschubfähig durch Frontbelüftung
- Transportgriffe vorne und hinten, Transportrollen hinten
- Höhenverstellbare Stellfüße vorne und hinten
- Türanschlag links wechselbar
- Wechselbare Türdichtung
- Verdecktes Türscharnier mit Öffnungsbegrenzung

SKBes 4380

Energieeffizienzklasse:	D ¹
Energieverbrauch Jahr / 24 h:	133 / 0,364 kWh
Gesamtvolumen ² :	371 l
Volumen:	Kühlteil: 235,7 l / BioFresh-Teil: 135,8 l
Geräusch-Schalleistung / Geräusch-Klasse:	36 dB(A) / C
Klimaklasse:	SN-T (+10 °C bis +43 °C)
Tür / Seitenwände:	Edelstahl mit SmartSteel / Edelstahl mit SmartSteel
Außenmaße in cm (H / B / T):	185 / 60 / 66,5 ¹



Steuerung

- 2,4" TFT-Farbdisplay hinter der Tür, Touch-Elektronik
- Digitale Temperaturanzeige für das Kühl- und BioFreshteil
- SmartDeviceBox: als optionales Zubehör
- SuperCool-Automatik mit Restlaufzeit
- Warnsignal bei Störung: optisch und akustisch
- Türalarm: optisch und akustisch

Kühl- und BioFresh-Teil

- PowerCooling mit FreshAir-Aktivkohlefilter
- Premium GlassLine-Abstellborde mit Flaschenhalter, VarioBoxen, variable Eierablage, Butterdose
- 4 GlassLine-Abstellflächen, davon 1 teilbar
- VarioSafe
- Variable Flaschenablage
- LED-Deckenbeleuchtung mit Aufdimmfunktion
- LED-BioFresh-Beleuchtung
- LED-Rückwandbeleuchtung
- BioFresh-Plus mit Fish & Seafood-Box
- 3 BioFresh-Safes mit SoftTelescopic, davon 2 variabel als Fruit & Vegetable-Safe oder DrySafe nutzbar

Ausstattungs-vorteile

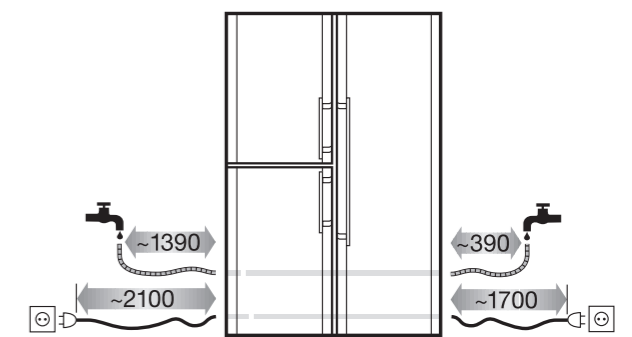
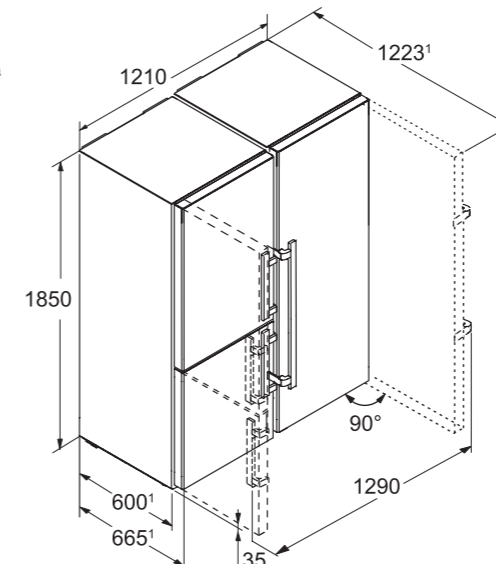
- Seitenwandheizung links, geeignet für Kombination mit anderen Kühl-, Gefrier- und/oder Weingeräten
- HardLine-Design
- Aluminiumgriff mit integrierter Öffnungsmechanik
- Einschubfähig durch Frontbelüftung
- Transportgriffe vorne und hinten, Transportrollen hinten
- Höhenverstellbare Stellfüße vorne
- Wechselbarer Türanschlag
- Wechselbare Türdichtung
- Verdecktes Türscharnier mit Öffnungsbegrenzung

Basispreis 6.522,- €

←121→



Höhe 185 cm
Breite 121 cm
Tiefe 66,5 cm¹



Festwasseranschluss für automatischen Eiswürfelbereiter notwendig (3/4")!
3m-Panzerflexschlauch für IceMaker-Anschluss als Zubehör lieferbar (Best.Nr. 6030 785)



SBSes 8773

Premium



SGNes 4375

Energieeffizienzklasse:	
Energieverbrauch Jahr / 24 h:	198 / 0,542 kWh ¹
Gesamtvolumen ² :	276 l
Geräusch-Schalleistung / Geräusch-Klasse:	37 dB(A) / C
Klimaklasse:	SN-T (+10 °C bis +43 °C)
Tür / Seitenwände:	Edelstahl mit SmartSteel / Edelstahl mit SmartSteel
Außenmaße in cm (H / B / T):	185 / 60 / 66,5 ¹



Steuerung

- 2,4" TFT-Farbdisplay hinter der Tür, Touch-Elektronik
- Digitale Temperaturanzeige
- SmartDeviceBox: als optionales Zubehör
- SuperFrost-Automatik, mengengesteuert
- FrostControl
- Warnsignal bei Störung: optisch und akustisch
- Türalarm: optisch und akustisch

Gefriereteil

- 8 Schubfächer, davon 6 auf Teleskopauszügen, davon 1 auf Rollenauszug, VarioSpace
- Eisdürfelschale mit Deckel
- LED-Beleuchtung
- Lagerzeit bei Störung: 9 h
- Gefriervermögen in 24 h: 18 kg
- 2 Kälteakkus
- Ablagen aus Sicherheitsglas

Ausstattungs-vorteile

- Seitenwandheizung rechts, geeignet für Kombination mit anderen Kühl-, Gefrier- und/oder Weingeräten
- HardLine-Design
- Aluminiumgriff mit integrierter Öffnungsmechanik
- Einschubfähig durch Frontbelüftung
- Transportgriffe vorne und hinten, Transportrollen hinten
- Höhenverstellbare Stellfüße vorne
- Türanschlag links wechselbar
- Wechselbare Türdichtung
- Verdecktes Türscharnier mit Öffnungsbegrenzung

SKBes 4370

Energieeffizienzklasse:	
Energieverbrauch Jahr / 24 h:	133 / 0,364 kWh ¹
Gesamtvolumen ² :	372 l
Volumen:	Kühlteil: 235,7 l / BioFresh-Teil: 137,2 l
Geräusch-Schalleistung / Geräusch-Klasse:	36 dB(A) / C
Klimaklasse:	SN-T (+10 °C bis +43 °C)
Tür / Seitenwände:	Edelstahl mit SmartSteel / Edelstahl mit SmartSteel
Außenmaße in cm (H / B / T):	185 / 60 / 66,5 ¹



Steuerung

- 2,4" TFT-Farbdisplay hinter der Tür, Touch-Elektronik
- Digitale Temperaturanzeige für das Kühl- und BioFreshteil
- SmartDeviceBox: als optionales Zubehör
- SuperCool-Automatik mit Restlaufzeit
- Warnsignal bei Störung: optisch und akustisch
- Türalarm: optisch und akustisch

Kühl- und BioFresh-Teil

- PowerCooling mit FreshAir-Aktivkohlefilter
- Premium GlassLine-Abstellborde mit Flaschenhalter, VarioBoxen, variable Eierablage, Butterdose
- 4 GlassLine-Abstellflächen, davon 1 teilbar
- VarioSafe
- Variable Flaschenablage
- LED-Deckenbeleuchtung mit Aufdimmfunktion
- LED-BioFresh-Beleuchtung
- LED-Rückwandbeleuchtung
- 3 BioFresh-Safes mit SoftTelescopic, davon 2 variabel als Fruit & Vegetable-Safe oder DrySafe nutzbar

Ausstattungs-vorteile

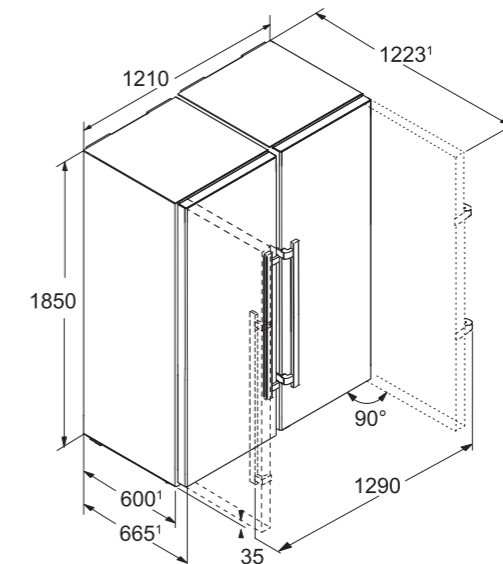
- Seitenwandheizung links, geeignet für Kombination mit anderen Kühl-, Gefrier- und/oder Weingeräten
- HardLine-Design
- Aluminiumgriff mit integrierter Öffnungsmechanik
- Einschubfähig durch Frontbelüftung
- Transportgriffe vorne und hinten, Transportrollen hinten
- Höhenverstellbare Stellfüße vorne
- Wechselbarer Türanschlag
- Wechselbare Türdichtung
- Verdecktes Türscharnier mit Öffnungsbegrenzung

Basispreis 4.276,- €

←121→



Höhe 185 cm
Breite 121 cm
Tiefe 66,5 cm¹





SBSbs 8683
Premium



←121→
Side by Side

SGNbs 4385

Energieeffizienzklasse:	
Energieverbrauch Jahr / 24 h:	198 / 0,542 kWh ¹
Gesamtvolumen ² :	276 l
Geräusch-Schalleistung / Geräusch-Klasse:	37 dB(A) / C
Klimaklasse:	SN-T (+10 °C bis +43 °C)
Tür / Seitenwände:	BlackSteel mit SmartSteel / BlackSteel mit SmartSteel
Außenmaße in cm (H / B / T):	185 / 60 / 66,5 ¹



Steuerung

- 2,4" TFT-Farbdisplay hinter der Tür, Touch-Elektronik
- Digitale Temperaturanzeige
- SmartDeviceBox: als optionales Zubehör
- SuperFrost-Automatik, mengengesteuert
- FrostControl
- Warnsignal bei Störung: optisch und akustisch
- Türalarm: optisch und akustisch

Ausstattungs-vorteile

- Seitenwandheizung rechts, geeignet für Kombination mit anderen Kühl-, Gefrier- und/oder Weingeräten
- HardLine-Design
- Aluminiumgriff mit integrierter Öffnungsmechanik
- Einschubfähig durch Frontbelüftung
- Transportgriffe vorne und hinten, Transportrollen hinten
- Höhenverstellbare Stellfüße vorne
- Türanschlag links wechselbar
- Wechselbare Türdichtung
- Verdecktes Türscharnier mit Öffnungsbegrenzung

Gefrierteil

- 9 Schubfächer, davon 5 auf Teleskopauszügen, davon 1 auf Rollenauszug, VarioSpace
- IceMaker mit Festwasseranschluss 3/4", LED-Beleuchtung
- Eiswürfelproduktion in 24 h: 0,8 kg
- Eiswürfelvorrat: 0,8 kg
- LED-Beleuchtung
- Lagerzeit bei Störung: 9 h
- Gefriervermögen in 24 h: 18 kg
- 2 Kälteakkus
- Ablagen aus Sicherheitsglas

SKBbs 4370

Energieeffizienzklasse:	
Energieverbrauch Jahr / 24 h:	133 / 0,364 kWh ¹
Gesamtvolumen ² :	372 l
Volumen:	Kühlteil: 235,7 l / BioFresh-Teil: 137,2 l
Geräusch-Schalleistung / Geräusch-Klasse:	36 dB(A) / C
Klimaklasse:	SN-T (+10 °C bis +43 °C)
Tür / Seitenwände:	BlackSteel mit SmartSteel / BlackSteel mit SmartSteel
Außenmaße in cm (H / B / T):	185 / 60 / 66,5 ¹



Steuerung

- 2,4" TFT-Farbdisplay hinter der Tür, Touch-Elektronik
- Digitale Temperaturanzeige für das Kühl- und BioFreshteil
- SmartDeviceBox: als optionales Zubehör
- SuperCool-Automatik mit Restlaufzeit
- Warnsignal bei Störung: optisch und akustisch
- Türalarm: optisch und akustisch

Ausstattungs-vorteile

- Seitenwandheizung links, geeignet für Kombination mit anderen Kühl-, Gefrier- und/oder Weingeräten
- HardLine-Design
- Aluminiumgriff mit integrierter Öffnungsmechanik
- Einschubfähig durch Frontbelüftung
- Transportgriffe vorne und hinten, Transportrollen hinten
- Höhenverstellbare Stellfüße vorne
- Wechselbarer Türanschlag
- Wechselbare Türdichtung
- Verdecktes Türscharnier mit Öffnungsbegrenzung

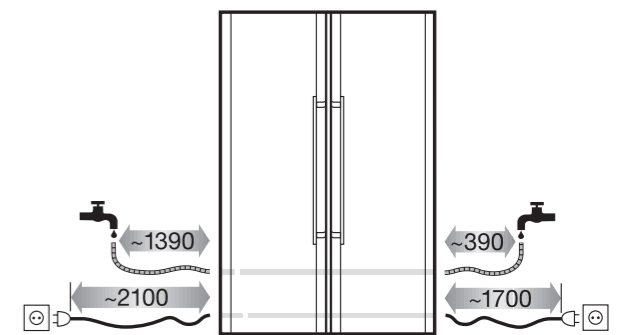
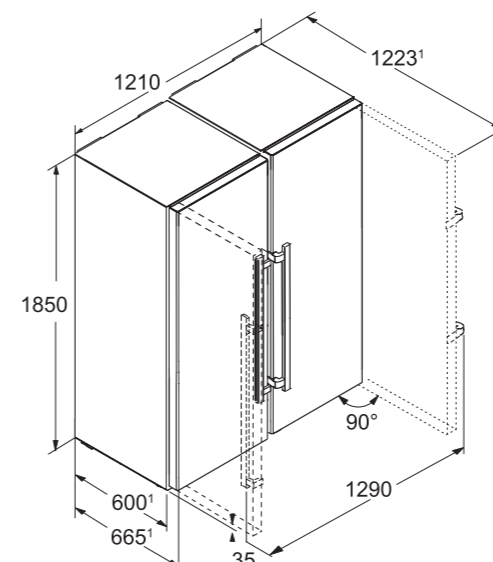
Kühl- und BioFresh-Teil

- PowerCooling mit FreshAir-Aktivkohlefilter
- Premium GlassLine-Abstellborde mit Flaschenhalter, VarioBoxen, variable Eierablage, Butterdose
- 4 GlassLine-Abstellflächen, davon 1 teilbar
- VarioSafe
- Variable Flaschenablage
- LED-Deckenbeleuchtung mit Aufdimmfunktion
- LED-BioFresh-Beleuchtung
- LED-Rückwandbeleuchtung
- 3 BioFresh-Safes mit SoftTelescopic, davon 2 variabel als Fruit & Vegetable-Safe oder DrySafe nutzbar

Basispreis 4.749,- €



Höhe 185 cm
Breite 121 cm
Tiefe 66,5 cm¹



Festwasseranschluss für automatischen Eiswürfelbereiter notwendig (3/4")!
3m-Panzerflexschlauch für IceMaker-Anschluss als Zubehör lieferbar (Best.Nr. 6030 785)

¹ Damit der deklarierte Energieverbrauch erzielt wird, sind die dem Gerät beigefügten Abstandshalter zu verwenden. Hierdurch vergrößert sich die Gerätetiefe um ca. 1,5 cm. Das Gerät ist ohne Verwendung der Abstandshalter voll funktionsfähig, hat aber einen geringfügig höheren Energieverbrauch.

² Gemäß Verordnung EU 2019/2016 bilden wir das Gesamtvolumen als ganze Zahl (abgerundet) und das Volumen der Tiefkühl- und Frischhaltefächer mit einer Stelle nach dem Komma ab. Die Bezeichnung „Volumen“ bezieht sich auf den in der aktuellen Verordnung genannten Begriff „Rauminhalt“. Das komplette Spektrum der Effizienzklassen finden Sie auf Seite 15. Entsprechend (EU) 2017/1369 6a.



SBSes 8483

Premium



←121→

SBnes 4285

Energieeffizienzklasse:	D ^A _G ¹
Energieverbrauch Jahr / 24 h:	171 / 0,468 kWh ¹
Gesamtvolumen ² :	311 l
Volumen:	BioFresh-Teil: 179,1 l / Gefrierteil: 132,8 l
Geräusch-Schallleistung / Geräusch-Klasse:	36 dB(A) / C
Klimaklasse:	SN-T (+10 °C bis +43 °C)
Tür / Seitenwände:	Edelstahl mit SmartSteel / Edelstahl mit SmartSteel
Außenmaße in cm (H / B / T):	185 / 60 / 66,5 ¹



Steuerung

- 2,4" TFT-Farbdisplay hinter der Tür, Touch-Elektronik
- Digitale Temperaturanzeige für das BioFresh- und Gefrierteil
- SmartDeviceBox: als optionales Zubehör
- SuperCool-Automatik mit Restlaufzeit
- SuperFrost-Automatik, mengengesteuert
- FrostControl
- Warnsignal bei Störung: optisch und akustisch
- Türalarm: optisch und akustisch

Kühl- und BioFresh-Teil

- PowerCooling mit FreshAir-Aktivkohlefilter
- mit Flaschenhalter
- 2 GlassLine-Abstellflächen im BioFreshteil, davon 1 teilbar
- LED-Deckenbeleuchtung mit Aufdimmfunktion
- LED-BioFresh-Beleuchtung
- 2 BioFresh-Safes auf Teleskopauszügen, davon 1 variabel als Fruit & Vegetable-Safe oder DrySafe nutzbar

Gefrierteil

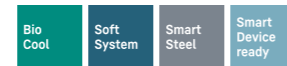
- 5 Schubfächer, davon 2 auf Rollenauszug, VarioSpace
- IceMaker mit Festwasseranschluss 3/4"
- Eiswürfelproduktion in 24 h: 1,2 kg
- Eiswürfelvorrat: 1,8 kg
- LED-Beleuchtung
- Lagerzeit bei Störung: 16 h
- Gefriervermögen in 24 h: 9 kg
- 2 Kälteakkus
- Ablagen aus Sicherheitsglas

Ausstattungs-vorteile

- Seitenwandheizung rechts, geeignet für Kombination mit anderen Kühl-, Gefrier- und/oder Weingeräten
- HardLine-Design
- Aluminiumgriffe mit integrierter Öffnungsmechanik
- Einschubfähig durch Frontbelüftung
- Transportgriffe vorne und hinten, Transportrollen hinten
- Höhenverstellbare Stellfüße vorne
- Türanschlag links wechselbar
- Wechselbare Türdichtung
- Verdecktes Türscharnier mit Öffnungsbegrenzung

SKes 4370

Energieeffizienzklasse:	C ^A _G ¹
Energieverbrauch Jahr / 24 h:	78 / 0,213 kWh ¹
Gesamtvolumen ² :	395 l
Geräusch-Schallleistung / Geräusch-Klasse:	36 dB(A) / C
Klimaklasse:	SN-T (+10 °C bis +43 °C)
Tür / Seitenwände:	Edelstahl mit SmartSteel / Edelstahl mit SmartSteel
Außenmaße in cm (H / B / T):	185 / 60 / 66,5 ¹



Steuerung

- 2,4" TFT-Farbdisplay hinter der Tür, Touch-Elektronik
- Digitale Temperaturanzeige
- SmartDeviceBox: als optionales Zubehör
- SuperCool-Automatik mit Restlaufzeit
- Warnsignal bei Störung: optisch und akustisch
- Türalarm: optisch und akustisch

Kühlteil

- PowerCooling mit FreshAir-Aktivkohlefilter
- Premium GlassLine-Abstellborde mit Flaschenhalter, VarioBoxen, variable Eierablage, Butterdose
- 6 GlassLine-Abstellflächen, davon 1 teilbar
- VarioSafe
- Flaschenbord
- LED-Deckenbeleuchtung mit Aufdimmfunktion
- 2 BioCool-Boxen auf Teleskopauszügen

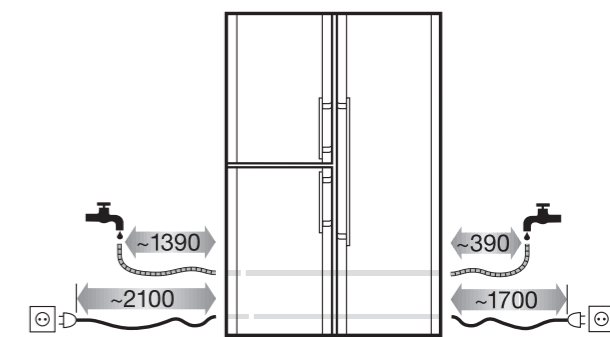
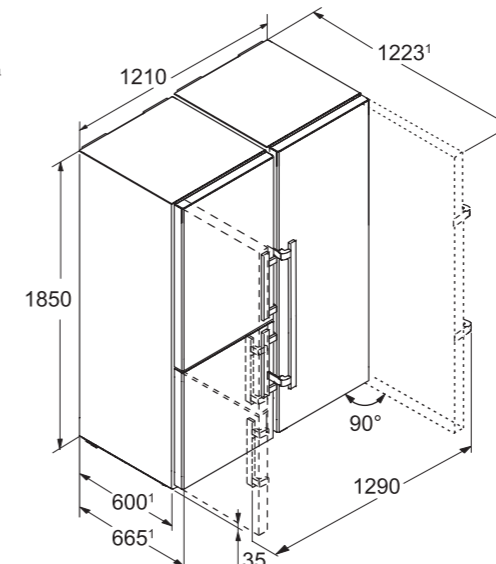
Ausstattungs-vorteile

- Seitenwandheizung links, geeignet für Kombination mit anderen Kühl-, Gefrier- und/oder Weingeräten
- HardLine-Design
- Aluminiumgriff mit integrierter Öffnungsmechanik
- Einschubfähig durch Frontbelüftung
- Transportgriffe vorne und hinten, Transportrollen hinten
- Höhenverstellbare Stellfüße vorne
- Wechselbarer Türanschlag
- Wechselbare Türdichtung
- Verdecktes Türscharnier mit Öffnungsbegrenzung

Basispreis 5.230,- €



Höhe 185 cm
Breite 121 cm
Tiefe 66,5 cm ¹



Festwasseranschluss für automatischen Eiswürfelbereiter notwendig (3/4")!
3m-Panzerflexschlauch für IceMaker-Anschluss als Zubehör lieferbar (Best.Nr. 6030 785)

SBSef 7242

Comfort



SGNef 3036

Energieeffizienzklasse:	
Energieverbrauch Jahr / 24 h:	306 / 0,838 kWh ¹
Gesamtvolumen ² :	268 l
Geräusch-Schalleistung / Geräusch-Klasse:	41 dB(A) / C
Klimaklasse:	SN-T (+10 °C bis +43 °C)
Tür / Seitenwände:	Edelstahl mit SmartSteel / silver
Außenmaße in cm (H / B / T):	185,2 / 60 / 62,3 ¹



Steuerung

- MagicEye hinter der Tür, Tasten-Elektronik
- Digitale Temperaturanzeige
- SuperFrost-Automatik, mengengesteuert
- Warnsignal bei Störung: optisch und akustisch
- Türalarm: akustisch

Gefriereteil

- 8 Schubfächer, davon 1 Kräuter- und Beerenfach, VarioSpace
- Lagerzeit bei Störung: 9 h
- Gefriervermögen in 24 h: 16 kg
- Ablagen aus Sicherheitsglas

Ausstattungs-vorteile

- Seitenwandheizung rechts, geeignet für Kombination mit anderen Kühl-, Gefrier- und/oder Weingeräten
- HardLine-Design
- Aluminiumgriff mit integrierter Öffnungsmechanik
- Einschubfähig durch Frontbelüftung
- Transportgriffe hinten, Transportrollen hinten
- Höhenverstellbare Stellfüße vorne
- Türanschlag links fest
- Wechselbare Türdichtung

SKef 4260

Energieeffizienzklasse:	
Energieverbrauch Jahr / 24 h:	151 / 0,413 kWh ¹
Gesamtvolumen ² :	385 l
Geräusch-Schalleistung / Geräusch-Klasse:	33 dB(A) / B SuperSilent
Klimaklasse:	SN-T (+10 °C bis +43 °C)
Tür / Seitenwände:	Edelstahl mit SmartSteel / silver
Außenmaße in cm (H / B / T):	185,2 / 60 / 62,3 ¹



Steuerung

- MagicEye hinter der Tür, Touch-Elektronik
- Digitale Temperaturanzeige
- SuperCool-Automatik
- Warnsignal bei Störung: optisch und akustisch
- Türalarm: akustisch

Kühlteil

- PowerCooling
- Comfort GlassLine-Abstellborde mit Flaschenhalter, Eierablage
- 7 GlassLine-Abstellflächen, davon 1 teilbar
- Flaschenbord
- LED-Deckenbeleuchtung
- 2 Obst-/Gemüsefächer auf Teleskopauszügen

Ausstattungs-vorteile

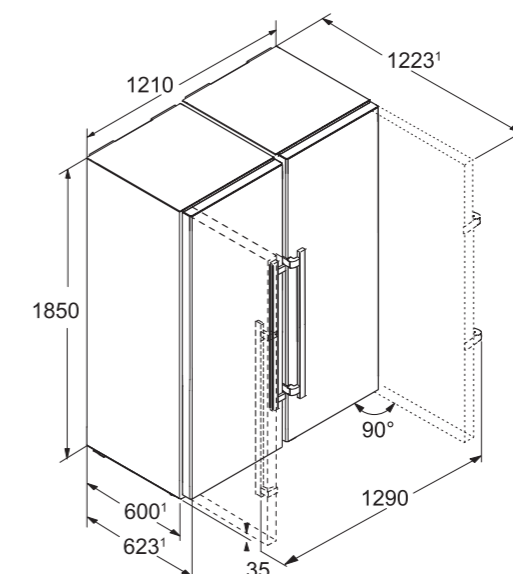
- HardLine-Design
- Aluminiumgriff mit integrierter Öffnungsmechanik
- Einschubfähig durch Frontbelüftung
- Transportgriffe hinten, Transportrollen hinten
- Höhenverstellbare Stellfüße vorne
- Türanschlag rechts fest
- Wechselbare Türdichtung

Basispreis 2.615,- €

←121→



Höhe 185 cm
Breite 121 cm
Tiefe 62,3 cm¹



CBNes 6256
PremiumPlus



← 91 →

Energieeffizienzklasse:	F
Energieverbrauch Jahr / 24 h:	341 / 0,934 kWh
Gesamtvolumen ² :	522 l
Volumen:	Kühlteil: 292,2 l / BioFresh-Teil: 70,6 l / Gefrierteil: 159,5 l
Geräusch-Schalleistung / Geräusch-Klasse:	42 dB(A) / D
Klimaklasse:	SN-T (+10 °C bis +43 °C)
Tür / Seitenwände:	Edelstahl / Edelstahl
Außenmaße in cm (H / B / T):	203,9 / 91 / 61,5



Steuerung

- MagicEye hinter der Tür, Touch-Elektronik
- Digitale Temperaturanzeige für das Kühl- und Gefrierteil
- SuperCool-Automatik
- SuperFrost-Automatik, mengengesteuert
- FrostControl
- Warnsignal bei Störung: optisch und akustisch
- Türalarm: akustisch

Kühl- und BioFresh-Teil

- PowerCooling
- Premium GlassLine-Abstellborde mit Flaschenhalter, variable Eierablage
- 3 GlassLine-Abstellflächen
- Variable Flaschenablagen
- LED-Lichtsäule beidseitig und LED-Deckenbeleuchtung
- LED-BioFresh-Beleuchtung
- 2 BioFresh-Safes auf Teleskopauszügen, beide variabel von Hydro- auf DrySafe einstellbar

Gefrierteil ********

- 2 Schubfächer auf Teleskopauszügen mit Selbsteinzug
- IceMaker mit Festwasseranschluss 3/4", LED-Beleuchtung
- Eiswürfelproduktion in 24 h: 0,9 kg
- Eiswürfelvorrat: 2,7 kg
- LED-Beleuchtung
- Lagerzeit bei Störung: 12 h
- Gefriervermögen in 24 h: 10 kg

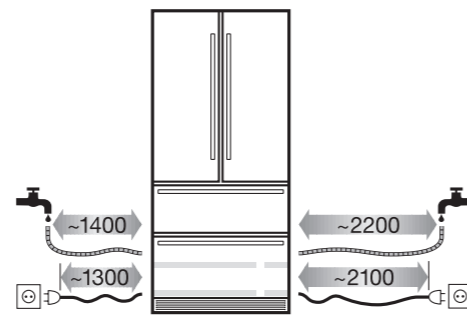
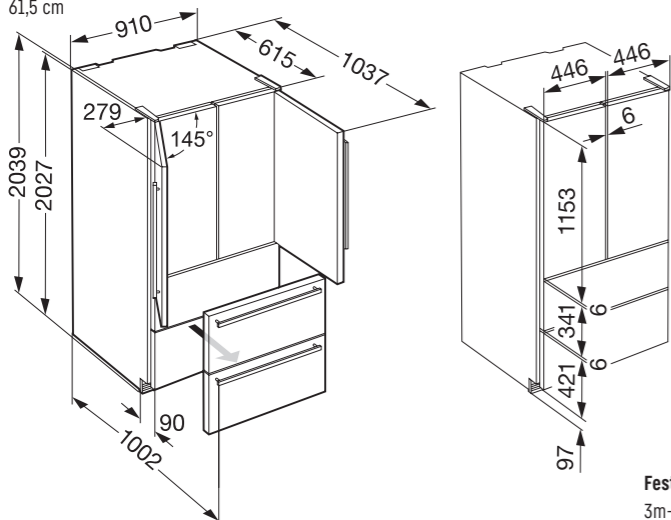
Ausstattungs-vorteile

- HardLine-Design
- Aluminium-Stangengriffe
- Sockelbelüftung
- Einschubfähig durch Frontbelüftung
- Transportgriffe hinten, Transportrollen hinten
- Höhenverstellbare Stellfüße vorne
- Türanschlag links fest/rechts fest
- Wechselbare Türdichtung

Basispreis 5.107,- €



Höhe 203,9 cm
Breite 91 cm
Tiefe 61,5 cm



Festwasseranschluss für automatischen Eiswürfelbereiter notwendig (3/4")!
3m-Panzerflexschlauch für IceMaker-Anschluss als Zubehör lieferbar (Best.Nr. 6030 785)

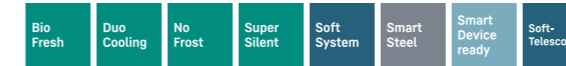
¹ Damit der deklarierte Energieverbrauch erzielt wird, sind die dem Gerät beigefügten Abstandshalter zu verwenden. Hierdurch vergrößert sich die Gerätetiefe um ca. 3,5 cm, bei BluPerformance-Geräten um ca. 1,5 cm. Das Gerät ist ohne Verwendung der Abstandshalter voll funktionsfähig, hat aber einen geringfügig höheren Energieverbrauch.

CBNes 5778
Premium



← 70 →

Energieeffizienzklasse:	C
Energieverbrauch Jahr / 24 h:	187 / 0,512 kWh¹
Gesamtvolumen ² :	392 l
Volumen:	Kühlteil: 168,5 l / BioFresh-Teil: 112,6 l / Gefrierteil: 111,6 l
Geräusch-Schalleistung / Geräusch-Klasse:	35 dB(A) / B SuperSilent
Klimaklasse:	SN-T (+10 °C bis +43 °C)
Tür / Seitenwände:	Edelstahl mit SmartSteel / Edelstahl mit SmartSteel
Außenmaße in cm (H / B / T):	201 / 70 / 66,5¹



Steuerung

- 7" TFT-Farbdisplay in der Tür, Touch-Elektronik
- Digitale Temperaturanzeige für das Kühl-, BioFresh- und Gefrierteil
- SmartDeviceBox: als optionales Zubehör
- SuperCool-Automatik mit Restlaufzeit
- SuperFrost-Automatik, mengengesteuert
- FrostControl
- Warnsignal bei Störung: optisch und akustisch
- Türalarm: optisch und akustisch

Kühl- und BioFresh-Teil

- PowerCooling mit FreshAir-Aktivkohlefilter
- Premium GlassLine-Abstellborde mit Flaschenhalter, VarioBoxen, variable Eierablage, Butterdose
- 3 GlassLine-Abstellflächen, davon 1 teilbar
- Variable Flaschenablage
- LED-Deckenbeleuchtung mit Aufdimmfunktion
- LED-BioFresh-Beleuchtung
- LED-Rückwandbeleuchtung

- 2 BioFresh-Safes mit SoftTelescopic, davon 1 variabel als Fruit & Vegetable-Safe oder DrySafe nutzbar

Gefrierteil ********

- 3 Schubfächer, davon 2 auf Rollenauszug, VarioSpace
- Eiswürfelschale mit Deckel
- LED-Beleuchtung
- Lagerzeit bei Störung: 16 h
- Gefriervermögen in 24 h: 9 kg
- 2 Kälteakkus
- Ablagen aus Sicherheitsglas

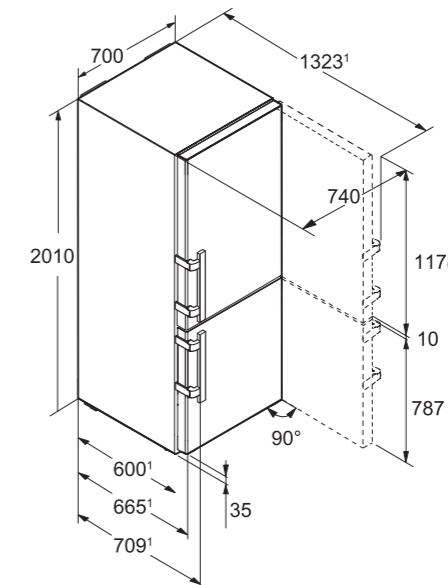
Ausstattungs-vorteile

- HardLine-Design
- Aluminiumgriffe mit integrierter Öffnungsmechanik
- Einschubfähig durch Frontbelüftung
- Transportgriffe vorne und hinten, Transportrollen hinten
- Höhenverstellbare Stellfüße vorne
- Wechselbarer Türanschlag
- Wechselbare Türdichtung
- Verdecktes Türscharnier mit Öffnungsbegrenzung

Basispreis 2.622,- €




Höhe 201 cm
Breite 70 cm
Tiefe 66,5 cm¹



² Gemäß Verordnung EU 2019/2016 bilden wir das Gesamtvolumen als ganze Zahl (abgerundet) und das Volumen der Tiefkühl- und Frischhaltefächer mit einer Stelle nach dem Komma ab. Die Bezeichnung „Volumen“ bezieht sich auf den in der aktuellen Verordnung genannten Begriff „Rauminhalt“. Das komplette Spektrum der Effizienzklassen finden Sie auf Seite 15. Entsprechend (EU) 2017/1369 6a.

BLU **CBNbe 5778** **Premium** 

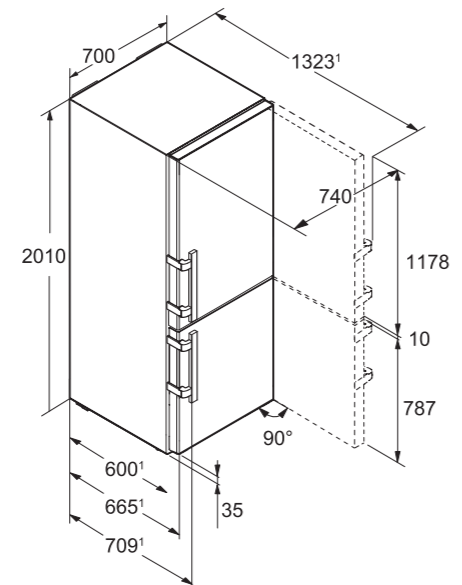
Energieeffizienzklasse:	
Energieverbrauch Jahr / 24 h:	187 / 0,512 kWh ¹
Gesamtvolumen ² :	392 l
Volumen:	Kühlteil: 168,5 l / BioFresh-Teil: 112,6 l / Gefrierfachteil: 111,6 l
Geräusch-Schalleistung / Geräusch-Klasse:	35 dB(A) / B SuperSilent
Klimaklasse:	SN-T (+10 °C bis +43 °C)
Tür / Seitenwände:	beige / beige
Außenmaße in cm (H / B / T):	201 / 70 / 66,5 ¹

Bio Fresh **Duo Cooling** **No Frost** **Super Silent** **Soft System** **Smart Device ready** **Soft-Telescopic**


- Steuerung**
- 7" TFT-Farbdisplay in der Tür, Touch-Elektronik
 - Digitale Temperaturanzeige für das Kühl-, BioFresh- und Gefrierfachteil
 - SmartDeviceBox: als optionales Zubehör
 - SuperCool-Automatik mit Restlaufzeit
 - SuperFrost-Automatik, mengengesteuert
 - FrostControl
 - Warnsignal bei Störung: optisch und akustisch
 - Türalarm: optisch und akustisch
- Kühl- und BioFresh-Teil**
- PowerCooling mit FreshAir-Aktivkohlefilter
 - Premium GlassLine-Abstellborde mit Flaschenhalter, VarioBoxen, variable Eierablage, Butterdose
 - 3 GlassLine-Abstellflächen, davon 1 teilbar
 - Variable Flaschenablage
 - LED-Deckenbeleuchtung mit Aufdimmfunktion
 - LED-BioFresh-Beleuchtung
 - LED-Rückwandbeleuchtung
- Gefrierfachteil **
- 3 Schubfächer, davon 2 auf Rollenauszug, VarioSpace
 - Eiswürfelschale mit Deckel
 - LED-Beleuchtung
 - Lagerzeit bei Störung: 16 h
 - Gefriervermögen in 24 h: 9 kg
 - 2 Kälteakkus
 - Ablagen aus Sicherheitsglas
- Ausstattungs-vorteile**
- HardLine-Design
 - Stangengriffe mit integrierter Öffnungsmechanik
 - Einschubfähig durch Frontbelüftung
 - Transportgriffe vorne und hinten, Transportrollen hinten
 - Höhenverstellbare Stellfüße vorne
 - Wechselbarer Türanschlag
 - Wechselbare Türdichtung
 - Verdecktes Türscharnier mit Öffnungsbegrenzung
- Basispreis 2.622,- €**



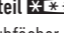
Höhe 201 cm
Breite 70 cm
Tiefe 66,5 cm¹



BLU **CBNef 5735** **Comfort** 

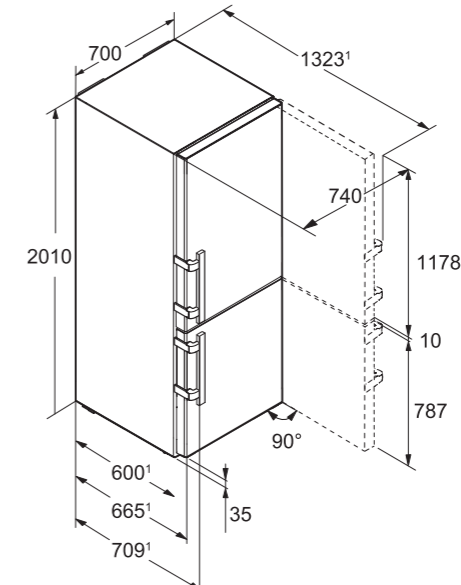
Energieeffizienzklasse:	
Energieverbrauch Jahr / 24 h:	234 / 0,641 kWh ¹
Gesamtvolumen ² :	392 l
Volumen:	Kühlteil: 168,5 l / BioFresh-Teil: 112,6 l / Gefrierfachteil: 111,6 l
Geräusch-Schalleistung / Geräusch-Klasse:	36 dB(A) / C
Klimaklasse:	SN-T (+10 °C bis +43 °C)
Tür / Seitenwände:	Edelstahl mit SmartSteel / silver
Außenmaße in cm (H / B / T):	201 / 70 / 66,5 ¹

Bio Fresh **Duo Cooling** **No Frost** **Smart Steel** **Smart Device ready**

- Steuerung**
- 2,4" TFT-Display monochrom hinter der Tür, Touch-Elektronik
 - Digitale Temperaturanzeige für das Kühl-, BioFresh- und Gefrierfachteil
 - SmartDeviceBox: als optionales Zubehör
 - SuperCool-Automatik mit Restlaufzeit
 - SuperFrost-Automatik, zeitgesteuert
 - FrostControl
 - Warnsignal bei Störung: optisch und akustisch
 - Türalarm: optisch und akustisch
- Kühl- und BioFresh-Teil**
- PowerCooling mit FreshAir-Aktivkohlefilter
 - Comfort GlassLine-Abstellborde mit Flaschenhalter, Eierablage
 - 3 GlassLine-Abstellflächen, davon 1 teilbar
 - Integrierte Flaschenablage
 - LED-Deckenbeleuchtung
 - 2 BioFresh-Safes auf Teleskopauszügen, davon 1 variabel als Fruit & Vegetable-Safe oder DrySafe nutzbar
- Gefrierfachteil **
- 3 Schubfächer, VarioSpace
 - Eiswürfelschale mit Deckel
 - Lagerzeit bei Störung: 16 h
 - Gefriervermögen in 24 h: 9 kg
 - Ablagen aus Sicherheitsglas
- Ausstattungs-vorteile**
- HardLine-Design
 - Aluminiumgriffe mit integrierter Öffnungsmechanik
 - Einschubfähig durch Frontbelüftung
 - Transportgriffe vorne und hinten, Transportrollen hinten
 - Höhenverstellbare Stellfüße vorne
 - Wechselbarer Türanschlag
 - Wechselbare Türdichtung
 - Verdecktes Türscharnier mit Öffnungsbegrenzung
- Basispreis 1.908,- €**



Höhe 201 cm
Breite 70 cm
Tiefe 66,5 cm¹



¹ Damit der deklarierte Energieverbrauch erzielt wird, sind die dem Gerät beigefügten Abstandshalter zu verwenden. Hierdurch vergrößert sich die Gerätetiefe um ca. 3,5 cm, bei BluPerformance-Geräten um ca. 1,5 cm. Das Gerät ist ohne Verwendung der Abstandshalter voll funktionsfähig, hat aber einen geringfügig höheren Energieverbrauch.

² Gemäß Verordnung EU 2019/2016 bilden wir das Gesamtvolumen als ganze Zahl (abgerundet) und das Volumen der Tiefkühl- und Frischhaltefächer mit einer Stelle nach dem Komma ab. Die Bezeichnung „Volumen“ bezieht sich auf den in der aktuellen Verordnung genannten Begriff „Rauminhalt“. Das komplette Spektrum der Effizienzklassen finden Sie auf Seite 15. Entsprechend (EU) 2017/1369 6a.

CNef 5745
Comfort



← 70 →

Energieeffizienzklasse:	D
Energieverbrauch Jahr / 24 h:	210 / 0,575 kWh¹
Gesamtvolumen ² :	411 l
Volumen:	Kühlteil: 299,2 l / Gefrierteil: 112,2 l
Geräusch-Schalleistung / Geräusch-Klasse:	36 dB(A) / C
Klimaklasse:	SN-T (+10 °C bis +43 °C)
Tür / Seitenwände:	Edelstahl mit SmartSteel / silver
Außenmaße in cm (H / B / T):	201 / 70 / 66,5¹



Steuerung

- 2,4" TFT-Display monochrom hinter der Tür, Touch-Elektronik
- Digitale Temperaturanzeige für das Kühl- und Gefrierteil
- SmartDeviceBox: als optionales Zubehör
- SuperCool-Automatik mit Restlaufzeit
- SuperFrost-Automatik, zeitgesteuert
- FrostControl
- Warnsignal bei Störung: optisch und akustisch
- Türalarm: optisch und akustisch

Kühlteil

- PowerCooling mit FreshAir-Aktivkohlefilter
- Comfort GlassLine-Abstellborde mit Flaschenhalter, Eierablage
- 5 GlassLine-Abstellflächen, davon 1 teilbar
- Flaschenbord
- LED-Deckenbeleuchtung
- 1 BioCool-Box auf Rollen

Gefrierteil ********

- 3 Schubfächer, VarioSpace
- IceMaker mit Wassertank
- Eiswürfelproduktion in 24 h: 1,2 kg
- Eiswürfelvorrat: 2,2 kg
- Eiswürfelschale
- Lagerzeit bei Störung: 16 h
- Gefriervermögen in 24 h: 9 kg
- Ablagen aus Sicherheitsglas

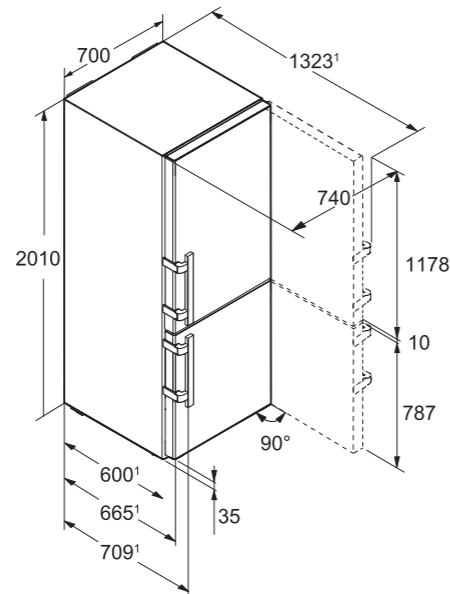
Ausstattungs-vorteile

- HardLine-Design
- Aluminiumgriffe mit integrierter Öffnungsmechanik
- Einschubfähig durch Frontbelüftung
- Transportgriffe vorne und hinten, Transportrollen hinten
- Höhenverstellbare Stellfüße vorne
- Wechselbarer Türanschlag
- Wechselbare Türdichtung
- Verdecktes Türscharnier mit Öffnungsbegrenzung

Basispreis 1.784,- €



Höhe 201 cm
Breite 70 cm
Tiefe 66,5 cm¹



¹ Damit der deklarierte Energieverbrauch erzielt wird, sind die dem Gerät beigefügten Abstandshalter zu verwenden. Hierdurch vergrößert sich die Gerätetiefe um ca. 1,5 cm. Das Gerät ist ohne Verwendung der Abstandshalter voll funktionsfähig, hat aber einen geringfügig höheren Energieverbrauch.

CNef 5735
Comfort



← 70 →

Energieeffizienzklasse:	D
Energieverbrauch Jahr / 24 h:	210 / 0,575 kWh¹
Gesamtvolumen ² :	410 l
Volumen:	Kühlteil: 299,2 l / Gefrierteil: 111,6 l
Geräusch-Schalleistung / Geräusch-Klasse:	36 dB(A) / C
Klimaklasse:	SN-T (+10 °C bis +43 °C)
Tür / Seitenwände:	Edelstahl mit SmartSteel / silver
Außenmaße in cm (H / B / T):	201 / 70 / 66,5¹



Steuerung

- 2,4" TFT-Display monochrom hinter der Tür, Touch-Elektronik
- Digitale Temperaturanzeige für das Kühl- und Gefrierteil
- SmartDeviceBox: als optionales Zubehör
- SuperCool-Automatik mit Restlaufzeit
- SuperFrost-Automatik, zeitgesteuert
- FrostControl
- Warnsignal bei Störung: optisch und akustisch
- Türalarm: optisch und akustisch

Kühlteil

- PowerCooling mit FreshAir-Aktivkohlefilter
- Comfort GlassLine-Abstellborde mit Flaschenhalter, variable Eierablage
- 5 GlassLine-Abstellflächen, davon 1 teilbar
- Flaschenbord
- LED-Deckenbeleuchtung
- 1 BioCool-Box auf Rollen

Gefrierteil ********

- 3 Schubfächer, VarioSpace
- Eiswürfelschale mit Deckel
- Lagerzeit bei Störung: 16 h
- Gefriervermögen in 24 h: 9 kg
- Ablagen aus Sicherheitsglas

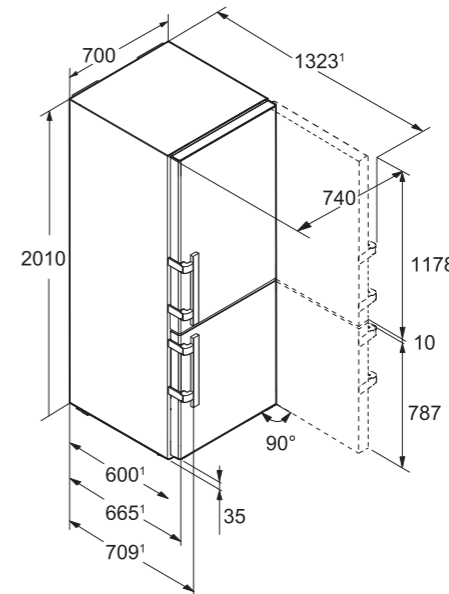
Ausstattungs-vorteile

- HardLine-Design
- Aluminiumgriffe mit integrierter Öffnungsmechanik
- Einschubfähig durch Frontbelüftung
- Transportgriffe vorne und hinten, Transportrollen hinten
- Höhenverstellbare Stellfüße vorne
- Wechselbarer Türanschlag
- Wechselbare Türdichtung
- Verdecktes Türscharnier mit Öffnungsbegrenzung

Basispreis 1.546,- €



Höhe 201 cm
Breite 70 cm
Tiefe 66,5 cm¹



² Gemäß Verordnung EU 2019/2016 bilden wir das Gesamtvolumen als ganze Zahl (abgerundet) und das Volumen der Tiefkühl- und Frischhaltefächer mit einer Stelle nach dem Komma ab. Die Bezeichnung „Volumen“ bezieht sich auf den in der aktuellen Verordnung genannten Begriff „Rauminhalt“. Das komplette Spektrum der Effizienzklassen finden Sie auf Seite 15. Entsprechend (EU) 2017/1369 6a.

BLU **CBNes 4898** **PremiumPlus** 

Energieeffizienzklasse:	
Energieverbrauch Jahr / 24 h:	182 / 0,498 kWh ¹
Gesamtvolumen ² :	349 l
Volumen:	Kühlteil: 147,5 l / BioFresh-Teil: 97,9 l / Gefrierteil: 104,2 l
Geräusch-Schalleistung / Geräusch-Klasse:	35 dB(A) / B SuperSilent
Klimaklasse:	SN-T (+10 °C bis +43 °C)
Tür / Seitenwände:	Edelstahl mit SmartSteel / Edelstahl mit SmartSteel
Außenmaße in cm (H / B / T):	201 / 60 / 66,5 ¹

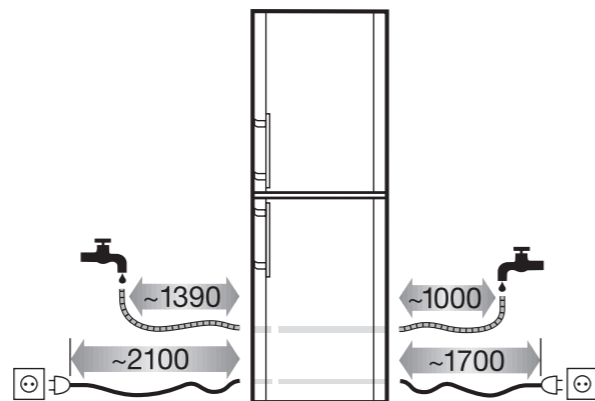
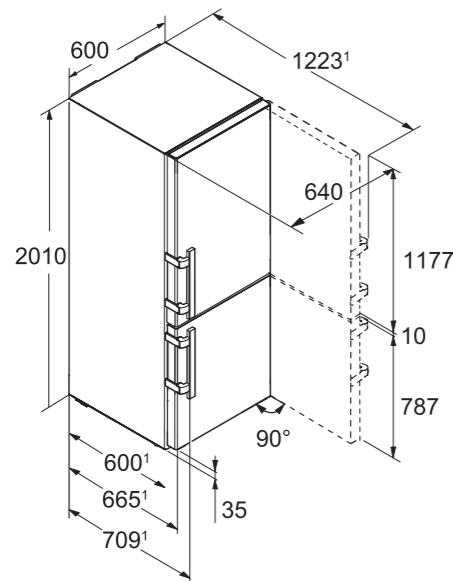
- 
- 
- 
- 
- 
- 
- 
- 
- 

- Steuerung**
- 7" TFT-Farbdisplay in der Tür, Touch-Elektronik
 - Digitale Temperaturanzeige für das Kühl-, BioFresh- und Gefrierteil
 - SmartDeviceBox: als optionales Zubehör
 - SuperCool-Automatik mit Restlaufzeit
 - SuperFrost-Automatik, mengengesteuert
 - FrostControl
 - Warnsignal bei Störung: optisch und akustisch
 - Türalarm: optisch und akustisch
- Kühl- und BioFresh-Teil**
- PowerCooling mit FreshAir-Aktivkohlefilter
 - Premium GlassLine-Abstellborde mit Flaschenhalter, VarioBoxen, variable Eierablage, Butterdose
 - 3 GlassLine-Abstellflächen, davon 1 teilbar
 - Variable Flaschenablage
 - LED-Deckenbeleuchtung mit Aufdimmfunktion
 - LED-BioFresh-Beleuchtung
 - LED-Rückwandbeleuchtung
 - BioFresh-Plus mit Fish & Seafood-Box
- Gefrierteil ******
- 4 Schubfächer, davon 1 auf Rollenauszug, VarioSpace
 - IceMaker mit Festwasseranschluss 3/4"
 - Eiswürfelproduktion in 24 h: 1,2 kg
 - Eiswürfelvorrat: 1,8 kg
 - LED-Beleuchtung
 - Lagerzeit bei Störung: 16 h
 - Gefriervermögen in 24 h: 9 kg
 - 2 Kälteakkus
 - Ablagen aus Sicherheitsglas
- Ausstattungs-vorteile**
- HardLine-Design
 - Aluminiumgriffe mit integrierter Öffnungsmechanik
 - Einschubfähig durch Frontbelüftung
 - Transportgriffe vorne und hinten, Transportrollen hinten
 - Höhenverstellbare Stellfüße vorne
 - Wechselbarer Türanschlag
 - Wechselbare Türdichtung
 - Verdecktes Türscharnier mit Öffnungsbegrenzung

Basispreis 2.849,- €




Höhe 201 cm
Breite 60 cm
Tiefe 66,5 cm¹











Festwasseranschluss für automatischen Eiswürfelbereiter notwendig (3/4")!
3m-Panzerflexschlauch für IceMaker-Anschluss als Zubehör lieferbar (Best.Nr. 6030 785)

¹ Damit der deklarierte Energieverbrauch erzielt wird, sind die dem Gerät beigefügten Abstandshalter zu verwenden. Hierdurch vergrößert sich die Gerätetiefe um ca. 1,5 cm. Das Gerät ist ohne Verwendung der Abstandshalter voll funktionsfähig, hat aber einen geringfügig höheren Energieverbrauch.

BLU **CBNies 4878** **Premium** 

Energieeffizienzklasse:	
Energieverbrauch Jahr / 24 h:	182 / 0,498 kWh ¹
Gesamtvolumen ² :	351 l
Volumen:	Kühlteil: 147,5 l / BioFresh-Teil: 100,9 l / Gefrierteil: 103,5 l
Geräusch-Schalleistung / Geräusch-Klasse:	35 dB(A) / B SuperSilent
Klimaklasse:	SN-T (+10 °C bis +43 °C)
Tür / Seitenwände:	Edelstahl mit SmartSteel / Edelstahl mit SmartSteel
Außenmaße in cm (H / B / T):	201 / 60 / 66,5 ¹

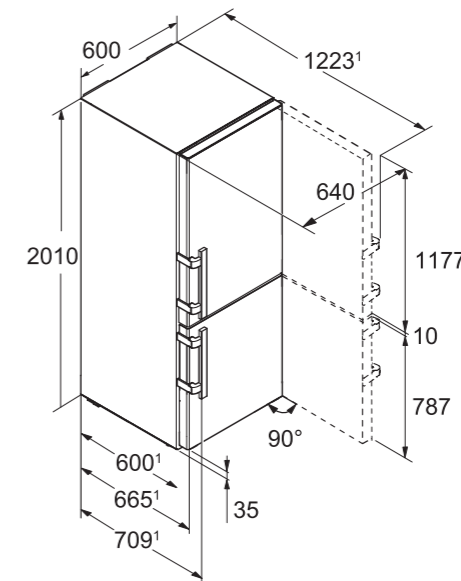
- 
- 
- 
- 
- 
- 
- 
- 

- Steuerung**
- 7" TFT-Farbdisplay in der Tür, Touch-Elektronik
 - Digitale Temperaturanzeige für das Kühl-, BioFresh- und Gefrierteil
 - SmartDeviceBox inklusive
 - SuperCool-Automatik mit Restlaufzeit
 - SuperFrost-Automatik, mengengesteuert
 - FrostControl
 - Warnsignal bei Störung: optisch und akustisch
 - Türalarm: optisch und akustisch
- Kühl- und BioFresh-Teil**
- PowerCooling mit FreshAir-Aktivkohlefilter
 - Premium GlassLine-Abstellborde mit Flaschenhalter, VarioBoxen, variable Eierablage, Butterdose
 - 3 GlassLine-Abstellflächen, davon 1 teilbar
 - Variable Flaschenablage
 - LED-Deckenbeleuchtung mit Aufdimmfunktion
 - LED-BioFresh-Beleuchtung
 - LED-Rückwandbeleuchtung
- Gefrierteil ******
- 3 Schubfächer, davon 2 auf Rollenauszug, VarioSpace
 - Eiswürfelschale mit Deckel
 - LED-Beleuchtung
 - Lagerzeit bei Störung: 16 h
 - Gefriervermögen in 24 h: 9 kg
 - 2 Kälteakkus
 - Ablagen aus Sicherheitsglas
- Ausstattungs-vorteile**
- HardLine-Design
 - Aluminiumgriffe mit integrierter Öffnungsmechanik
 - Einschubfähig durch Frontbelüftung
 - Transportgriffe vorne und hinten, Transportrollen hinten
 - Höhenverstellbare Stellfüße vorne
 - Wechselbarer Türanschlag
 - Wechselbare Türdichtung
 - Verdecktes Türscharnier mit Öffnungsbegrenzung

Basispreis 2.379,- €




Höhe 201 cm
Breite 60 cm
Tiefe 66,5 cm¹



² Gemäß Verordnung EU 2019/2016 bilden wir das Gesamtvolumen als ganze Zahl (abgerundet) und das Volumen der Tiefkühl- und Frischhaltefächer mit einer Stelle nach dem Komma ab. Die Bezeichnung „Volumen“ bezieht sich auf den in der aktuellen Verordnung genannten Begriff „Rauminhalt“. Das komplette Spektrum der Effizienzklassen finden Sie auf Seite 15. Entsprechend (EU) 2017/1369 6a.


BLU **CBNbs 4878** Premium 

Energieeffizienzklasse:	
Energieverbrauch Jahr / 24 h:	182 / 0,498 kWh ¹
Gesamtvolumen ² :	351 l
Volumen:	Kühlteil: 147,5 l / BioFresh-Teil: 100,9 l / Gefrierteil: 103,5 l
Geräusch-Schalleistung / Geräusch-Klasse:	35 dB(A) / B SuperSilent
Klimaklasse:	SN-T (+10 °C bis +43 °C)
Tür / Seitenwände:	BlackSteel mit SmartSteel / BlackSteel mit SmartSteel
Außenmaße in cm (H / B / T):	201 / 60 / 66,5 ¹

← 60 →



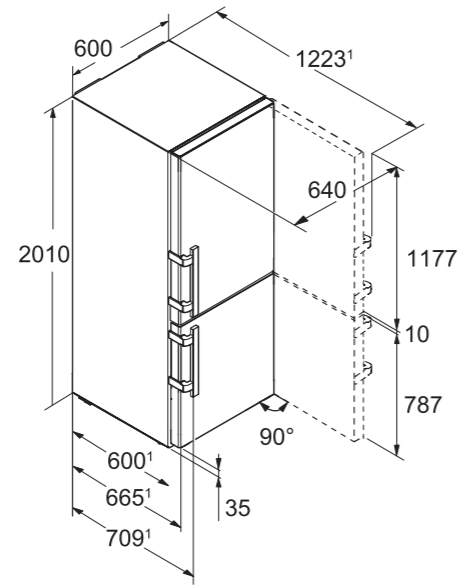
-  Bio Fresh
-  Duo Cooling
-  No Frost
-  Super Silent
-  Soft System
-  Black Steel
-  Smart Device ready
-  Soft-Telescopic

- Steuerung**
- 7" TFT-Farbdisplay in der Tür, Touch-Elektronik
 - Digitale Temperaturanzeige für das Kühl-, BioFresh- und Gefrierteil
 - SmartDeviceBox: als optionales Zubehör
 - SuperCool-Automatik mit Restlaufzeit
 - SuperFrost-Automatik, mengengesteuert
 - FrostControl
 - Warnsignal bei Störung: optisch und akustisch
 - Türalarm: optisch und akustisch
- LED-Rückwandbeleuchtung
- 2 BioFresh-Safes mit SoftTelescopic, davon 1 variabel als Fruit & Vegetable-Safe oder DrySafe nutzbar
- Gefrierteil** 
- 3 Schubfächer, davon 2 auf Rollenauszug, VarioSpace
 - Eiswürfelschale mit Deckel
 - LED-Beleuchtung
 - Lagerzeit bei Störung: 16 h
 - Gefriervermögen in 24 h: 9 kg
 - 2 Kälteakkus
 - Ablagen aus Sicherheitsglas


- Kühl- und BioFresh-Teil**
- PowerCooling mit FreshAir-Aktivkohlefilter
 - Premium GlassLine-Abstellborde mit Flaschenhalter, VarioBoxen, variable Eierablage, Butterdose
 - 3 GlassLine-Abstellflächen, davon 1 teilbar
 - Variable Flaschenablage
 - LED-Deckenbeleuchtung mit Aufdimmfunktion
 - LED-BioFresh-Beleuchtung
- Ausstattungs-vorteile**
- HardLine-Design
 - Aluminiumgriffe mit integrierter Öffnungsmechanik
 - Einschubfähig durch Frontbelüftung
 - Transportgriffe vorne und hinten, Transportrollen hinten
 - Höhenverstellbare Stellfüße vorne
 - Wechselbarer Türanschlag
 - Wechselbare Türdichtung
 - Verdecktes Türscharnier mit Öffnungsbegrenzung

Basispreis 2.267,- €

Höhe 201 cm
Breite 60 cm
Tiefe 66,5 cm¹




BLU **CNef 4845** Comfort 

Energieeffizienzklasse:	
Energieverbrauch Jahr / 24 h:	204 / 0,558 kWh ¹
Gesamtvolumen ² :	366 l
Volumen:	Kühlteil: 262,3 l / Gefrierteil: 104,0 l
Geräusch-Schalleistung / Geräusch-Klasse:	36 dB(A) / C
Klimaklasse:	SN-T (+10 °C bis +43 °C)
Tür / Seitenwände:	Edelstahl mit SmartSteel / silver
Außenmaße in cm (H / B / T):	201 / 60 / 66,5 ¹

← 60 →

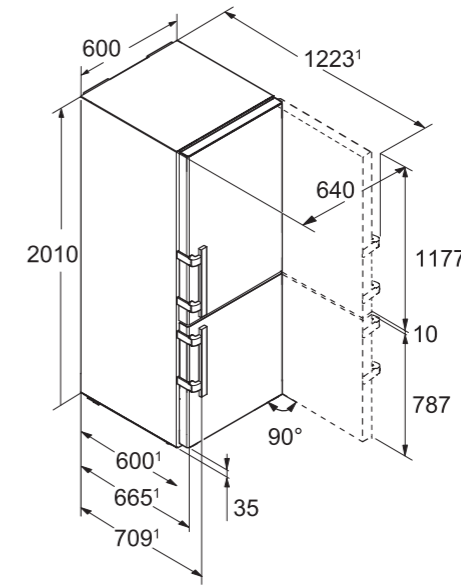


-  Bio Cool
-  Duo Cooling
-  No Frost
-  Ice Maker Water tank
-  Smart Steel
-  Smart Device ready

- Steuerung**
- 2,4" TFT-Display monochrom hinter der Tür, Touch-Elektronik
 - Digitale Temperaturanzeige für das Kühl- und Gefrierteil
 - SmartDeviceBox: als optionales Zubehör
 - SuperCool-Automatik mit Restlaufzeit
 - SuperFrost-Automatik, zeitgesteuert
 - FrostControl
 - Warnsignal bei Störung: optisch und akustisch
 - Türalarm: optisch und akustisch
- Kühlteil**
- PowerCooling mit FreshAir-Aktivkohlefilter
 - Comfort GlassLine-Abstellborde mit Flaschenhalter, Eierablage
 - 4 GlassLine-Abstellflächen, davon 1 teilbar
 - Flaschenbord
 - LED-Deckenbeleuchtung
 - 1 BioCool-Box auf Rollen
- Gefrierteil** 
- 4 Schubfächer, VarioSpace
 - IceMaker mit Wassertank
 - Eiswürfelproduktion in 24 h: 1,2 kg
 - Eiswürfelvorrat: 1,8 kg
 - Lagerzeit bei Störung: 16 h
 - Gefriervermögen in 24 h: 9 kg
 - Ablagen aus Sicherheitsglas
- Ausstattungs-vorteile**
- HardLine-Design
 - Aluminiumgriffe mit integrierter Öffnungsmechanik
 - Einschubfähig durch Frontbelüftung
 - Transportgriffe vorne und hinten, Transportrollen hinten
 - Höhenverstellbare Stellfüße vorne
 - Wechselbarer Türanschlag
 - Wechselbare Türdichtung
 - Verdecktes Türscharnier mit Öffnungsbegrenzung

Basispreis 1.665,- €

Höhe 201 cm
Breite 60 cm
Tiefe 66,5 cm¹



¹ Damit der deklarierte Energieverbrauch erzielt wird, sind die dem Gerät beigefügten Abstandshalter zu verwenden. Hierdurch vergrößert sich die Gerätetiefe um ca. 1,5 cm. Das Gerät ist ohne Verwendung der Abstandshalter voll funktionsfähig, hat aber einen geringfügig höheren Energieverbrauch.

² Gemäß Verordnung EU 2019/2016 bilden wir das Gesamtvolumen als ganze Zahl (abgerundet) und das Volumen der Tiefkühl- und Frischhaltefächer mit einer Stelle nach dem Komma ab. Die Bezeichnung „Volumen“ bezieht sich auf den in der aktuellen Verordnung genannten Begriff „Rauminhalt“. Das komplette Spektrum der Effizienzklassen finden Sie auf Seite 15. Entsprechend (EU) 2017/1369 6a.

CBNbs 4835
Comfort



← 60 →

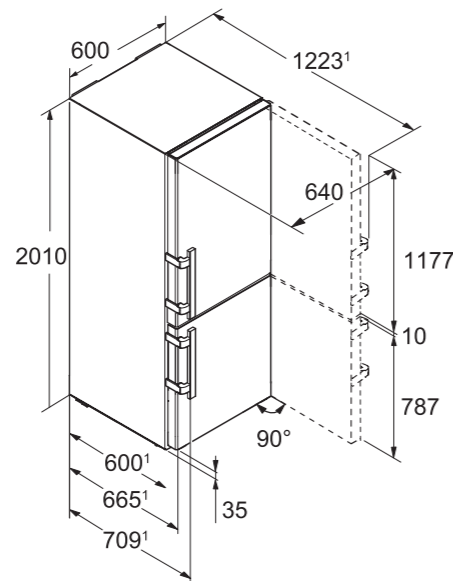
Energieeffizienzklasse:	D
Energieverbrauch Jahr / 24 h:	227 / 0,621 kWh¹
Gesamtvolumen ² :	351 l
Volumen:	Kühlteil: 149,2 l / BioFresh-Teil: 99,1 l / Gefrierteil: 103,5 l
Geräusch-Schallleistung / Geräusch-Klasse:	33 dB(A) / B SuperSilent
Klimaklasse:	SN-T (+10 °C bis +43 °C)
Tür / Seitenwände:	BlackSteel mit SmartSteel / BlackSteel mit SmartSteel
Außenmaße in cm (H / B / T):	201 / 60 / 66,5¹



- Steuerung**
- 2,4" TFT-Display monochrom hinter der Tür, Touch-Elektronik
 - Digitale Temperaturanzeige für das Kühl-, BioFresh- und Gefrierteil
 - SmartDeviceBox: als optionales Zubehör
 - SuperCool-Automatik mit Restlaufzeit
 - SuperFrost-Automatik, zeitgesteuert
 - FrostControl
 - Warnsignal bei Störung: optisch und akustisch
 - Türalarm: optisch und akustisch
- Kühl- und BioFresh-Teil**
- PowerCooling mit FreshAir-Aktivkohlefilter
 - Comfort GlassLine-Abstellborde mit Flaschenhalter, Eierablage
 - 3 GlassLine-Abstellflächen, davon 1 teilbar
 - Integrierte Flaschenablage
 - LED-Deckenbeleuchtung
 - 2 BioFresh-Safes auf Teleskopauszügen, davon 1 variabel als Fruit & Vegetable-Safe oder DrySafe nutzbar
- Gefrierteil** ********
- 3 Schubfächer, VarioSpace
 - Eiswürfelschale mit Deckel
 - Lagerzeit bei Störung: 16 h
 - Gefriervermögen in 24 h: 9 kg
 - Ablagen aus Sicherheitsglas
- Ausstattungs-vorteile**
- HardLine-Design
 - Aluminiumgriffe mit integrierter Öffnungsmechanik
 - Einschubfähig durch Frontbelüftung
 - Transportgriffe vorne und hinten, Transportrollen hinten
 - Höhenverstellbare Stellfüße vorne
 - Wechselbarer Türanschlag
 - Wechselbare Türdichtung
 - Verdecktes Türscharnier mit Öffnungsbegrenzung
- Basispreis 1.725,- €**



Höhe 201 cm
Breite 60 cm
Tiefe 66,5 cm¹



¹ Damit der deklarierte Energieverbrauch erzielt wird, sind die dem Gerät beigefügten Abstandshalter zu verwenden. Hierdurch vergrößert sich die Gerätetiefe um ca. 1,5 cm. Das Gerät ist ohne Verwendung der Abstandshalter voll funktionsfähig, hat aber einen geringfügig höheren Energieverbrauch.

CNbs 4835
Comfort



← 60 →

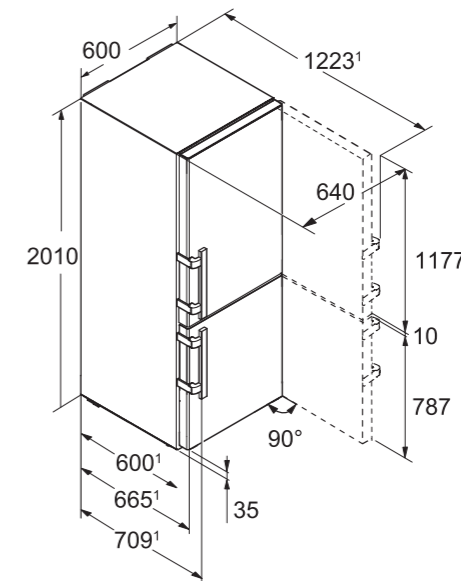
Energieeffizienzklasse:	D
Energieverbrauch Jahr / 24 h:	203 / 0,556 kWh¹
Gesamtvolumen ² :	365 l
Volumen:	Kühlteil: 262,3 l / Gefrierteil: 103,5 l
Geräusch-Schallleistung / Geräusch-Klasse:	36 dB(A) / C
Klimaklasse:	SN-T (+10 °C bis +43 °C)
Tür / Seitenwände:	BlackSteel mit SmartSteel / BlackSteel mit SmartSteel
Außenmaße in cm (H / B / T):	201 / 60 / 66,5¹



- Steuerung**
- 2,4" TFT-Display monochrom hinter der Tür, Touch-Elektronik
 - Digitale Temperaturanzeige für das Kühl- und Gefrierteil
 - SmartDeviceBox: als optionales Zubehör
 - SuperCool-Automatik mit Restlaufzeit
 - SuperFrost-Automatik, zeitgesteuert
 - FrostControl
 - Warnsignal bei Störung: optisch und akustisch
 - Türalarm: optisch und akustisch
- Kühlteil**
- PowerCooling mit FreshAir-Aktivkohlefilter
 - Comfort GlassLine-Abstellborde mit Flaschenhalter, Eierablage
 - 5 GlassLine-Abstellflächen, davon 1 teilbar
 - Flaschenbord
 - LED-Deckenbeleuchtung
 - 1 BioCool-Box auf Rollen
- Gefrierteil** ********
- 3 Schubfächer, VarioSpace
 - Eiswürfelschale mit Deckel
 - Lagerzeit bei Störung: 16 h
 - Gefriervermögen in 24 h: 9 kg
 - Ablagen aus Sicherheitsglas
- Ausstattungs-vorteile**
- HardLine-Design
 - Stangengriffe mit integrierter Öffnungsmechanik
 - Einschubfähig durch Frontbelüftung
 - Transportgriffe vorne und hinten, Transportrollen hinten
 - Höhenverstellbare Stellfüße vorne
 - Wechselbarer Türanschlag
 - Wechselbare Türdichtung
 - Verdecktes Türscharnier mit Öffnungsbegrenzung
- Basispreis 1.546,- €**




Höhe 201 cm
Breite 60 cm
Tiefe 66,5 cm¹



² Gemäß Verordnung EU 2019/2016 bilden wir das Gesamtvolumen als ganze Zahl (abgerundet) und das Volumen der Tiefkühl- und Frischhaltefächer mit einer Stelle nach dem Komma ab. Die Bezeichnung „Volumen“ bezieht sich auf den in der aktuellen Verordnung genannten Begriff „Rauminhalt“. Das komplette Spektrum der Effizienzklassen finden Sie auf Seite 15. Entsprechend (EU) 2017/1369 6a.

BLU **CBNef 4835** **Comfort** 

← 60 →

Energieeffizienzklasse:	
Energieverbrauch Jahr / 24 h:	227 / 0,621 kWh ¹
Gesamtvolumen ² :	351 l
Volumen:	Kühlteil: 149,2 l / BioFresh-Teil: 99,1 l / Gefrierteil: 103,5 l
Geräusch-Schalleistung / Geräusch-Klasse:	33 dB(A) / B SuperSilent
Klimaklasse:	SN-T (+10 °C bis +43 °C)
Tür / Seitenwände:	Edelstahl mit SmartSteel / silver
Außenmaße in cm (H / B / T):	201 / 60 / 66,5 ¹



Steuerung

- 2,4" TFT-Display monochrom hinter der Tür, Touch-Elektronik
- Digitale Temperaturanzeige für das Kühl-, BioFresh- und Gefrierteil
- SmartDeviceBox: als optionales Zubehör
- SuperCool-Automatik mit Restlaufzeit
- SuperFrost-Automatik, zeitgesteuert
- FrostControl
- Warnsignal bei Störung: optisch und akustisch
- Türalarm: optisch und akustisch

Kühl- und BioFresh-Teil

- PowerCooling mit FreshAir-Aktivkohlefilter
- Comfort GlassLine-Abstellborde mit Flaschenhalter, Eierablage
- 3 GlassLine-Abstellflächen, davon 1 teilbar
- Integrierte Flaschenablage
- LED-Deckenbeleuchtung
- 2 BioFresh-Safes auf Teleskopauszügen, davon 1 variabel als Fruit & Vegetable-Safe oder DrySafe nutzbar

Gefrierteil 

- 3 Schubfächer, VarioSpace
- Eiswürfelschale mit Deckel
- Lagerzeit bei Störung: 16 h
- Gefriervermögen in 24 h: 9 kg
- Ablagen aus Sicherheitsglas

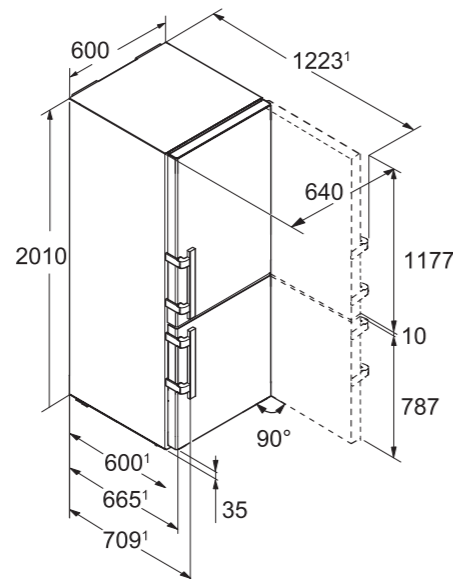
Ausstattungs-vorteile

- HardLine-Design
- Aluminiumgriffe mit integrierter Öffnungsmechanik
- Einschubfähig durch Frontbelüftung
- Transportgriffe vorne und hinten, Transportrollen hinten
- Höhenverstellbare Stellfüße vorne
- Wechselbarer Türanschlag
- Wechselbare Türdichtung
- Verdecktes Türscharnier mit Öffnungsbegrenzung

Basispreis 1.658,- €




Höhe 201 cm
Breite 60 cm
Tiefe 66,5 cm¹



CNPef 4813 

← 60 →

Energieeffizienzklasse:	
Energieverbrauch Jahr / 24 h:	201 / 0,550 kWh ¹
Gesamtvolumen ² :	344 l
Volumen:	Kühlteil: 243,2 l / Gefrierteil: 100,9 l
Geräusch-Schalleistung / Geräusch-Klasse:	39 dB(A) / C
Klimaklasse:	SN-T (+10 °C bis +43 °C)
Tür / Seitenwände:	Edelstahl mit SmartSteel / silver
Außenmaße in cm (H / B / T):	201,1 / 60 / 65,5 ¹



Steuerung

- MagicEye hinter der Tür, Tasten-Elektronik
- Digitale Temperaturanzeige für das Kühl- und Gefrierteil
- SuperFrost-Automatik, zeitgesteuert
- Warnsignal bei Störung: optisch und akustisch
- Türalarm: akustisch

Kühlteil

- PowerCooling
- Abstellborde Kunststoff mit Flaschenhalter, Eierablage
- 4 GlassLine-Abstellflächen
- Flaschenbord
- LED-Deckenbeleuchtung
- 1 großes Obst-/Gemüsefach

Gefrierteil 

- 3 Schubfächer, VarioSpace
- Eiswürfelschale
- Lagerzeit bei Störung: 12 h
- Gefriervermögen in 24 h: 8 kg

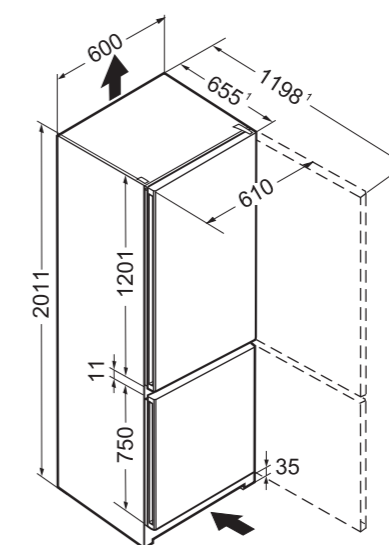
Ausstattungs-vorteile

- HardLine-Design
- Vertikale Griffmulden
- Einschubfähig durch Frontbelüftung
- Transportgriffe hinten
- Höhenverstellbare Stellfüße vorne
- Wechselbarer Türanschlag
- Wechselbare Türdichtung

Basispreis 1.069,- €



Höhe 201,1 cm
Breite 60 cm
Tiefe 65,5 cm¹



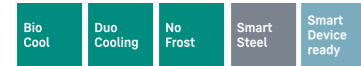
¹ Damit der deklarierte Energieverbrauch erzielt wird, sind die dem Gerät beigefügten Abstandshalter zu verwenden. Hierdurch vergrößert sich die Gerätetiefe um ca. 3,5 cm, bei BluPerformance-Geräten um ca. 1,5 cm. Das Gerät ist ohne Verwendung der Abstandshalter voll funktionsfähig, hat aber einen geringfügig höheren Energieverbrauch.


² Gemäß Verordnung EU 2019/2016 bilden wir das Gesamtvolumen als ganze Zahl (abgerundet) und das Volumen der Tiefkühl- und Frischhaltefächer mit einer Stelle nach dem Komma ab. Die Bezeichnung „Volumen“ bezieht sich auf den in der aktuellen Verordnung genannten Begriff „Rauminhalt“. Das komplette Spektrum der Effizienzklassen finden Sie auf Seite 15. Entsprechend (EU) 2017/1369 6a.

BLU **CNef 4835** **Comfort** 

← 60 →

Energieeffizienzklasse:	
Energieverbrauch Jahr / 24 h:	203 / 0,556 kWh ¹
Gesamtvolumen ² :	365 l
Volumen:	Kühlteil: 262,3 l / Gefrierteil: 103,5 l
Geräusch-Schalleistung / Geräusch-Klasse:	36 dB(A) / C
Klimaklasse:	SN-T (+10 °C bis +43 °C)
Tür / Seitenwände:	Edelstahl mit SmartSteel / silver
Außenmaße in cm (H / B / T):	201 / 60 / 66,5 ¹




- Steuerung**
- 2,4" TFT-Display monochrom hinter der Tür, Touch-Elektronik
 - Digitale Temperaturanzeige für das Kühl- und Gefrierteil
 - SmartDeviceBox: als optionales Zubehör
 - SuperCool-Automatik mit Restlaufzeit
 - SuperFrost-Automatik, zeitgesteuert
 - FrostControl
 - Warnsignal bei Störung: optisch und akustisch
 - Türalarm: optisch und akustisch
- Gefrierteil **
- 3 Schubfächer, VarioSpace
 - Eiswürfelschale mit Deckel
 - Lagerzeit bei Störung: 16 h
 - Gefriervermögen in 24 h: 9 kg
 - Ablagen aus Sicherheitsglas
- Ausstattungs-vorteile**
- HardLine-Design
 - Aluminiumgriffe mit integrierter Öffnungsmechanik
 - Einschubfähig durch Frontbelüftung
 - Transportgriffe vorne und hinten, Transportrollen hinten
 - Höhenverstellbare Stellfüße vorne
 - Wechselbarer Türanschlag
 - Wechselbare Türdichtung
 - Verdecktes Türscharnier mit Öffnungsbegrenzung
- Kühlteil**
- PowerCooling mit FreshAir-Aktivkohlefilter
 - Comfort GlassLine-Abstellborde mit Flaschenhalter, Eierablage
 - 5 GlassLine-Abstellflächen, davon 1 teilbar
 - Flaschenbord
 - LED-Deckenbeleuchtung
 - 1 BioCool-Box auf Rollen
- Basispreis 1.432,- €**




CNPef 4313 

← 60 →

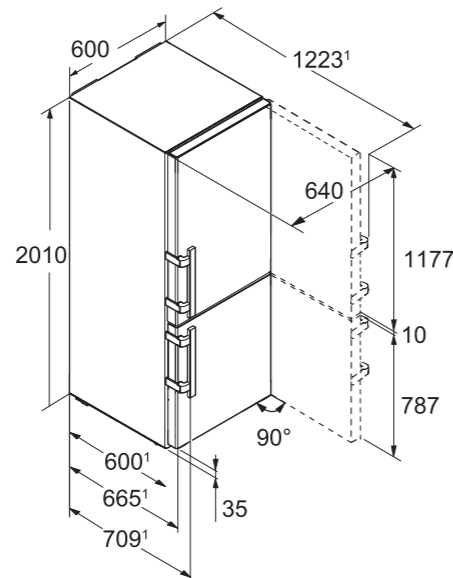
Energieeffizienzklasse:	
Energieverbrauch Jahr / 24 h:	197 / 0,539 kWh ¹
Gesamtvolumen ² :	310 l
Volumen:	Kühlteil: 209,4 l / Gefrierteil: 100,9 l
Geräusch-Schalleistung / Geräusch-Klasse:	39 dB(A) / C
Klimaklasse:	SN-T (+10 °C bis +43 °C)
Tür / Seitenwände:	Edelstahl mit SmartSteel / silver
Außenmaße in cm (H / B / T):	186,1 / 60 / 65,5 ¹



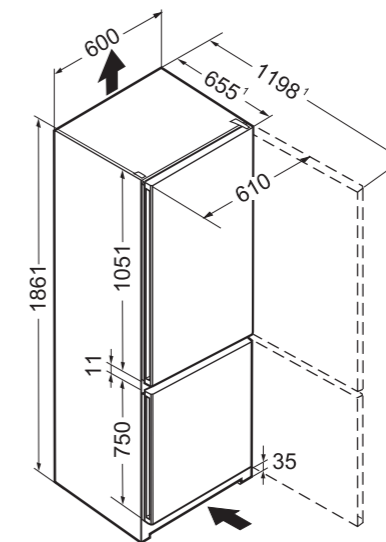
- Steuerung**
- MagicEye hinter der Tür, Tasten-Elektronik
 - Digitale Temperaturanzeige für das Kühl- und Gefrierteil
 - SuperFrost-Automatik, zeitgesteuert
 - Warnsignal bei Störung: optisch und akustisch
 - Türalarm: akustisch
- Ausstattungs-vorteile**
- HardLine-Design
 - Vertikale Griffmulden
 - Einschubfähig durch Frontbelüftung
 - Transportgriffe hinten
 - Höhenverstellbare Stellfüße vorne
 - Wechselbarer Türanschlag
 - Wechselbare Türdichtung
- Basispreis 1.017,- €**
- Kühlteil**
- PowerCooling
 - Abstellborde Kunststoff mit Flaschenhalter, Eierablage
 - 4 GlassLine-Abstellflächen
 - Flaschenbord
 - LED-Deckenbeleuchtung
 - 1 großes Obst-/Gemüsefach
- Gefrierteil **
- 3 Schubfächer, VarioSpace
 - Eiswürfelschale
 - Lagerzeit bei Störung: 12 h
 - Gefriervermögen in 24 h: 8 kg



Höhe 201 cm
Breite 60 cm
Tiefe 66,5 cm¹



Höhe 186,1 cm
Breite 60 cm
Tiefe 65,5 cm¹



¹ Damit der deklarierte Energieverbrauch erzielt wird, sind die dem Gerät beigefügten Abstandshalter zu verwenden. Hierdurch vergrößert sich die Gerätetiefe um ca. 3,5 cm, bei BluPerformance-Geräten um ca. 1,5 cm. Das Gerät ist ohne Verwendung der Abstandshalter voll funktionsfähig, hat aber einen geringfügig höheren Energieverbrauch.

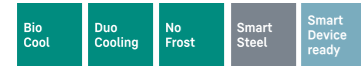
² Gemäß Verordnung EU 2019/2016 bilden wir das Gesamtvolumen als ganze Zahl (abgerundet) und das Volumen der Tiefkühl- und Frischhaltefächer mit einer Stelle nach dem Komma ab. Die Bezeichnung „Volumen“ bezieht sich auf den in der aktuellen Verordnung genannten Begriff „Rauminhalt“. Das komplette Spektrum der Effizienzklassen finden Sie auf Seite 15. Entsprechend (EU) 2017/1369 6a.

CNef 4735
Comfort



← 60 →

Energieeffizienzklasse:	
Energieverbrauch Jahr / 24 h:	210 / 0,575 kWh ¹
Gesamtvolumen ² :	354 l
Volumen:	Kühlteil: 222,3 l / Gefrierteil: 132,1 l
Geräusch-Schalleistung / Geräusch-Klasse:	36 dB(A) / C
Klimaklasse:	SN-T (+10 °C bis +43 °C)
Tür / Seitenwände:	Edelstahl mit SmartSteel / silver
Außenmaße in cm (H / B / T):	201 / 60 / 66,5 ¹



Steuerung

- 2,4" TFT-Display monochrom hinter der Tür, Touch-Elektronik
- Digitale Temperaturanzeige für das Kühl- und Gefrierteil
- SmartDeviceBox: als optionales Zubehör
- SuperCool-Automatik mit Restlaufzeit
- SuperFrost-Automatik, zeitgesteuert
- FrostControl
- Warnsignal bei Störung: optisch und akustisch
- Türalarm: optisch und akustisch

Kühlteil

- PowerCooling mit FreshAir-Aktivkohlefilter
- Comfort GlassLine-Abstellborde mit Flaschenhalter, Eierablage
- 5 GlassLine-Abstellflächen, davon 1 teilbar
- Flaschenbord
- LED-Deckenbeleuchtung
- 1 BioCool-Box auf Rollen

Gefrierteil

- 4 Schubfächer, VarioSpace
- Eiswürfelschale mit Deckel
- Lagerzeit bei Störung: 16 h
- Gefriervermögen in 24 h: 9 kg
- Ablagen aus Sicherheitsglas

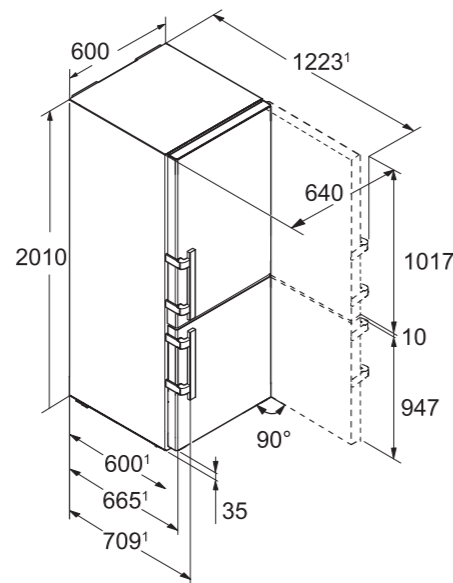
Ausstattungs-vorteile

- HardLine-Design
- Aluminiumgriffe mit integrierter Öffnungsmechanik
- Einschubfähig durch Frontbelüftung
- Transportgriffe vorne und hinten, Transportrollen hinten
- Höhenverstellbare Stellfüße vorne
- Wechselbarer Türanschlag
- Wechselbare Türdichtung
- Verdecktes Türscharnier mit Öffnungsbegrenzung

Basispreis 1.546,- €



Höhe 201 cm
Breite 60 cm
Tiefe 60 cm¹



¹ Damit der deklarierte Energieverbrauch erzielt wird, sind die dem Gerät beigefügten Abstandshalter zu verwenden. Hierdurch vergrößert sich die Gerätetiefe um ca. 1,5 cm. Das Gerät ist ohne Verwendung der Abstandshalter voll funktionsfähig, hat aber einen geringfügig höheren Energieverbrauch.

CNief 4335
Comfort



← 60 →

Energieeffizienzklasse:	
Energieverbrauch Jahr / 24 h:	200 / 0,547 kWh ¹
Gesamtvolumen ² :	325 l
Volumen:	Kühlteil: 222,3 l / Gefrierteil: 103,5 l
Geräusch-Schalleistung / Geräusch-Klasse:	36 dB(A) / C
Klimaklasse:	SN-T (+10 °C bis +43 °C)
Tür / Seitenwände:	Edelstahl mit SmartSteel / silver
Außenmaße in cm (H / B / T):	185 / 60 / 66,5 ¹



Steuerung

- 2,4" TFT-Display monochrom hinter der Tür, Touch-Elektronik
- Digitale Temperaturanzeige für das Kühl- und Gefrierteil
- SmartDeviceBox inklusive
- SuperCool-Automatik mit Restlaufzeit
- SuperFrost-Automatik, zeitgesteuert
- FrostControl
- Warnsignal bei Störung: optisch und akustisch
- Türalarm: optisch und akustisch

Kühlteil

- PowerCooling mit FreshAir-Aktivkohlefilter
- Comfort GlassLine-Abstellborde mit Flaschenhalter, Eierablage
- 4 GlassLine-Abstellflächen, davon 1 teilbar
- Flaschenbord
- LED-Deckenbeleuchtung
- 1 BioCool-Box auf Rollen

Gefrierteil

- 3 Schubfächer, VarioSpace
- Eiswürfelschale mit Deckel
- Lagerzeit bei Störung: 16 h
- Gefriervermögen in 24 h: 9 kg
- Ablagen aus Sicherheitsglas

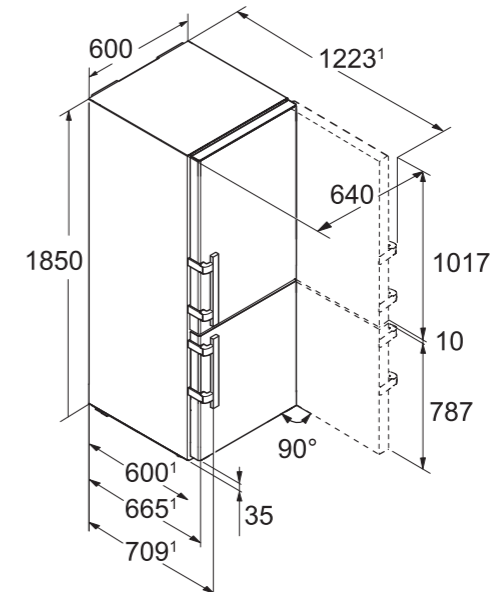
Ausstattungs-vorteile

- HardLine-Design
- Aluminiumgriffe mit integrierter Öffnungsmechanik
- Einschubfähig durch Frontbelüftung
- Transportgriffe vorne und hinten, Transportrollen hinten
- Höhenverstellbare Stellfüße vorne
- Wechselbarer Türanschlag
- Wechselbare Türdichtung
- Verdecktes Türscharnier mit Öffnungsbegrenzung

Basispreis 1.492,- €




Höhe 185 cm
Breite 60 cm
Tiefe 66,5 cm¹




² Gemäß Verordnung EU 2019/2016 bilden wir das Gesamtvolumen als ganze Zahl (abgerundet) und das Volumen der Tiefkühl- und Frischhaltefächer mit einer Stelle nach dem Komma ab. Die Bezeichnung „Volumen“ bezieht sich auf den in der aktuellen Verordnung genannten Begriff „Rauminhalt“. Das komplette Spektrum der Effizienzklassen finden Sie auf Seite 15. Entsprechend (EU) 2017/1369 6a.

BLU **CNef 4335** **Comfort** 

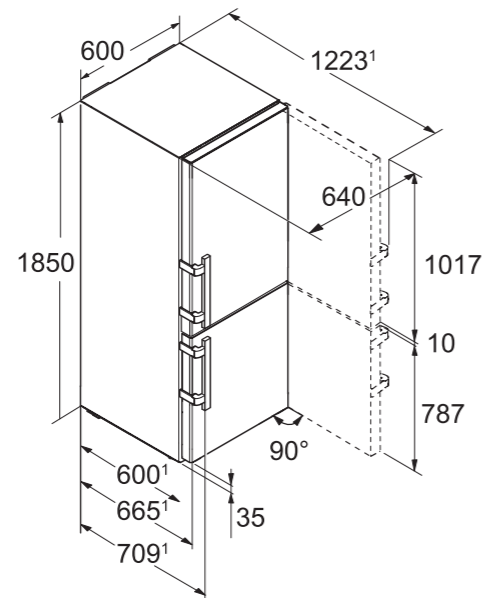
Energieeffizienzklasse:	
Energieverbrauch Jahr / 24 h:	200 / 0,547 kWh ¹
Gesamtvolumen ² :	325 l
Volumen:	Kühlteil: 222,3 l / Gefrierteil: 103,5 l
Geräusch-Schalleistung / Geräusch-Klasse:	36 dB(A) / C
Klimaklasse:	SN-T (+10 °C bis +43 °C)
Tür / Seitenwände:	Edelstahl mit SmartSteel / silver
Außenmaße in cm (H / B / T):	185 / 60 / 66,5 ¹

-  Bio Cool
-  Duo Cooling
-  No Frost
-  Smart Steel
-  Smart Device ready

- Steuerung**
- 2,4" TFT-Display monochrom hinter der Tür, Touch-Elektronik
 - Digitale Temperaturanzeige für das Kühl- und Gefrierteil
 - SmartDeviceBox: als optionales Zubehör
 - SuperCool-Automatik mit Restlaufzeit
 - SuperFrost-Automatik, zeitgesteuert
 - FrostControl
 - Warnsignal bei Störung: optisch und akustisch
 - Türalarm: optisch und akustisch
- Kühlteil**
- PowerCooling mit FreshAir-Aktivkohlefilter
 - Comfort GlassLine-Abstellborde mit Flaschenhalter, Eierablage
 - 4 GlassLine-Abstellflächen, davon 1 teilbar
 - Flaschenbord
 - LED-Deckenbeleuchtung
 - 1 BioCool-Box auf Rollen
- Gefrierteil **
- 3 Schubfächer, VarioSpace
 - Eiswürfelschale mit Deckel
 - Lagerzeit bei Störung: 16 h
 - Gefriervermögen in 24 h: 9 kg
 - Ablagen aus Sicherheitsglas
- Ausstattungs-vorteile**
- HardLine-Design
 - Aluminiumgriffe mit integrierter Öffnungsmechanik
 - Einschubfähig durch Frontbelüftung
 - Transportgriffe vorne und hinten, Transportrollen hinten
 - Höhenverstellbare Stellfüße vorne
 - Wechselbarer Türanschlag
 - Wechselbare Türdichtung
 - Verdecktes Türscharnier mit Öffnungsbegrenzung
- Basispreis 1.427,- €**



Höhe 185 cm
Breite 60 cm
Tiefe 66,5 cm¹




¹ Damit der deklarierte Energieverbrauch erzielt wird, sind die dem Gerät beigefügten Abstandshalter zu verwenden. Hierdurch vergrößert sich die Gerätetiefe um ca. 1,5 cm. Das Gerät ist ohne Verwendung der Abstandshalter voll funktionsfähig, hat aber einen geringfügig höheren Energieverbrauch.

BLU **CNef 3735** **Comfort** 

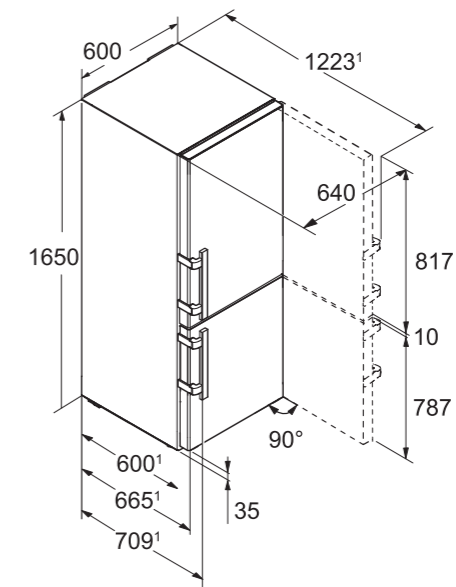
Energieeffizienzklasse:	
Energieverbrauch Jahr / 24 h:	191 / 0,523 kWh ¹
Gesamtvolumen ² :	275 l
Volumen:	Kühlteil: 172,3 l / Gefrierteil: 103,5 l
Geräusch-Schalleistung / Geräusch-Klasse:	36 dB(A) / C
Klimaklasse:	SN-T (+10 °C bis +43 °C)
Tür / Seitenwände:	Edelstahl mit SmartSteel / silver
Außenmaße in cm (H / B / T):	165 / 60 / 66,5 ¹

-  Bio Cool
-  Duo Cooling
-  No Frost
-  Smart Steel
-  Smart Device ready

- Steuerung**
- 2,4" TFT-Display monochrom hinter der Tür, Touch-Elektronik
 - Digitale Temperaturanzeige für das Kühl- und Gefrierteil
 - SmartDeviceBox: als optionales Zubehör
 - SuperCool-Automatik mit Restlaufzeit
 - SuperFrost-Automatik, zeitgesteuert
 - FrostControl
 - Warnsignal bei Störung: optisch und akustisch
 - Türalarm: optisch und akustisch
- Kühlteil**
- PowerCooling mit FreshAir-Aktivkohlefilter
 - Comfort GlassLine-Abstellborde mit Flaschenhalter, Eierablage
 - 3 GlassLine-Abstellflächen, davon 1 teilbar
 - Flaschenbord
 - LED-Deckenbeleuchtung
 - 1 BioCool-Box auf Rollen
- Gefrierteil **
- 3 Schubfächer, VarioSpace
 - Eiswürfelschale mit Deckel
 - Lagerzeit bei Störung: 16 h
 - Gefriervermögen in 24 h: 9 kg
 - Ablagen aus Sicherheitsglas
- Ausstattungs-vorteile**
- HardLine-Design
 - Aluminiumgriffe mit integrierter Öffnungsmechanik
 - Einschubfähig durch Frontbelüftung
 - Transportgriffe vorne und hinten, Transportrollen hinten
 - Höhenverstellbare Stellfüße vorne
 - Wechselbarer Türanschlag
 - Wechselbare Türdichtung
 - Verdecktes Türscharnier mit Öffnungsbegrenzung
- Basispreis 1.315,- €**



Höhe 165 cm
Breite 60 cm
Tiefe 60 cm¹



² Gemäß Verordnung EU 2019/2016 bilden wir das Gesamtvolumen als ganze Zahl (abgerundet) und das Volumen der Tiefkühl- und Frischhaltefächer mit einer Stelle nach dem Komma ab. Die Bezeichnung „Volumen“ bezieht sich auf den in der aktuellen Verordnung genannten Begriff „Rauminhalt“. Das komplette Spektrum der Effizienzklassen finden Sie auf Seite 15. Entsprechend (EU) 2017/1369 6a.

CNfb 4313



← 60 →

Energieeffizienzklasse:	
Energieverbrauch Jahr / 24 h:	246 / 0,674 kWh ¹
Gesamtvolumen ² :	310 l
Volumen:	Kühlteil: 209,4 l / Gefrierteil: 100,9 l
Geräusch-Schalleistung / Geräusch-Klasse:	40 dB(A) / C
Klimaklasse:	SN-T (+10 °C bis +43 °C)
Tür / Seitenwände:	FrozenBlue / FrozenBlue
Außenmaße in cm (H / B / T):	186,1 / 60 / 65,5 ¹



Steuerung

- MagicEye hinter der Tür, Tasten-Elektronik
- Digitale Temperaturanzeige für das Kühl- und Gefrierteil
- SuperFrost-Automatik, zeitgesteuert
- Warnsignal bei Störung: optisch und akustisch
- Türalarm: akustisch

Ausstattungs-vorteile

- HardLine-Design
- Vertikale Griffmulden
- Einschubfähig durch Frontbelüftung
- Transportgriffe hinten
- Höhenverstellbare Stellfüße vorne
- Wechselbarer Türanschlag
- Wechselbare Türdichtung

Basispreis 838,- €

Kühlteil

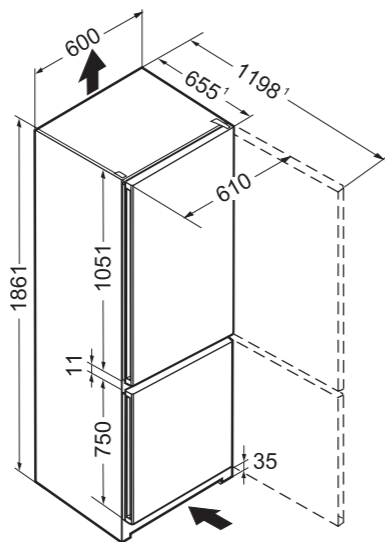
- PowerCooling
- Abstellborde Kunststoff mit Flaschenhalter, Eierablage
- 4 GlassLine-Abstellflächen
- Flaschenbord
- LED-Deckenbeleuchtung
- 1 großes Obst-/Gemüsefach

Gefrierteil ********

- 3 Schubfächer, VarioSpace
- Eiswürfelschale
- Lagerzeit bei Störung: 12 h
- Gefriervermögen in 24 h: 8 kg



Höhe 186,1 cm
Breite 60 cm
Tiefe 65,5 cm¹



CNkw 4313



← 60 →

Energieeffizienzklasse:	
Energieverbrauch Jahr / 24 h:	246 / 0,674 kWh ¹
Gesamtvolumen ² :	310 l
Volumen:	Kühlteil: 209,4 l / Gefrierteil: 100,9 l
Geräusch-Schalleistung / Geräusch-Klasse:	40 dB(A) / C
Klimaklasse:	SN-T (+10 °C bis +43 °C)
Tür / Seitenwände:	KiwiGreen / KiwiGreen
Außenmaße in cm (H / B / T):	186,1 / 60 / 65,5 ¹



Steuerung

- MagicEye hinter der Tür, Tasten-Elektronik
- Digitale Temperaturanzeige für das Kühl- und Gefrierteil
- SuperFrost-Automatik, zeitgesteuert
- Warnsignal bei Störung: optisch und akustisch
- Türalarm: akustisch

Ausstattungs-vorteile

- HardLine-Design
- Vertikale Griffmulden
- Einschubfähig durch Frontbelüftung
- Transportgriffe hinten
- Höhenverstellbare Stellfüße vorne
- Wechselbarer Türanschlag
- Wechselbare Türdichtung

Basispreis 838,- €

Kühlteil

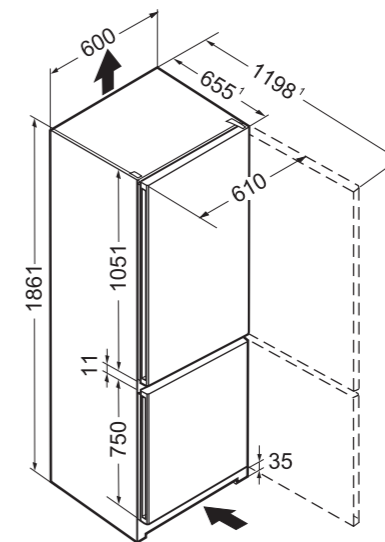
- PowerCooling
- Abstellborde Kunststoff mit Flaschenhalter, Eierablage
- 4 GlassLine-Abstellflächen
- Flaschenbord
- LED-Deckenbeleuchtung
- 1 großes Obst-/Gemüsefach

Gefrierteil ********

- 3 Schubfächer, VarioSpace
- Eiswürfelschale
- Lagerzeit bei Störung: 12 h
- Gefriervermögen in 24 h: 8 kg



Höhe 186,1 cm
Breite 60 cm
Tiefe 65,5 cm¹



CNno 4313



Energieeffizienzklasse:	
Energieverbrauch Jahr / 24 h:	246 / 0,674 kWh ¹
Gesamtvolumen ² :	310 l
Volumen:	Kühlteil: 209,4 l / Gefrierenteil: 100,9 l
Geräusch-Schalleistung / Geräusch-Klasse:	40 dB(A) / C
Klimaklasse:	SN-T (+10 °C bis +43 °C)
Tür / Seitenwände:	NeonOrange / NeonOrange
Außenmaße in cm (H / B / T):	186,1 / 60 / 65,5 ¹

← 60 →



Steuerung

- MagicEye hinter der Tür, Tasten-Elektronik
- Digitale Temperaturanzeige für das Kühl- und Gefrierenteil
- SuperFrost-Automatik, zeitgesteuert
- Warnsignal bei Störung: optisch und akustisch
- Türalarm: akustisch

Ausstattungs-vorteile

- HardLine-Design
- Vertikale Griffmulden
- Einschubfähig durch Frontbelüftung
- Transportgriffe hinten
- Höhenverstellbare Stellfüße vorne
- Wechselbarer Türanschlag
- Wechselbare Türdichtung

Basispreis 838,- €

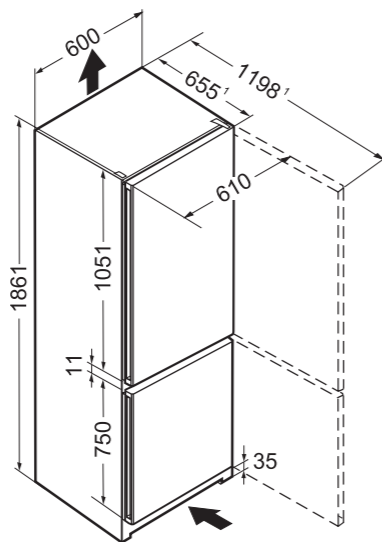
Kühlteil

- PowerCooling
- Abstellborde Kunststoff mit Flaschenhalter, Eierablage
- 4 GlassLine-Abstellflächen
- Flaschenbord
- LED-Deckenbeleuchtung
- 1 großes Obst-/Gemüsefach

Gefrierenteil

- 3 Schubfächer, VarioSpace
- Eiswürfelschale
- Lagerzeit bei Störung: 12 h
- Gefriervermögen in 24 h: 8 kg

Höhe 186,1 cm
Breite 60 cm
Tiefe 65,5 cm¹



¹ Damit der deklarierte Energieverbrauch erzielt wird, sind die dem Gerät beigefügten Abstandshalter zu verwenden. Hierdurch vergrößert sich die Gerätetiefe um ca. 3,5 cm. Das Gerät ist ohne Verwendung der Abstandshalter voll funktionsfähig, hat aber einen geringfügig höheren Energieverbrauch.

CNbe 4313



Energieeffizienzklasse:	
Energieverbrauch Jahr / 24 h:	246 / 0,674 kWh ¹
Gesamtvolumen ² :	310 l
Volumen:	Kühlteil: 209,4 l / Gefrierenteil: 100,9 l
Geräusch-Schalleistung / Geräusch-Klasse:	40 dB(A) / C
Klimaklasse:	SN-T (+10 °C bis +43 °C)
Tür / Seitenwände:	beige / beige
Außenmaße in cm (H / B / T):	186,1 / 60 / 65,5 ¹

← 60 →



Steuerung

- MagicEye hinter der Tür, Tasten-Elektronik
- Digitale Temperaturanzeige für das Kühl- und Gefrierenteil
- SuperFrost-Automatik, zeitgesteuert
- Warnsignal bei Störung: optisch und akustisch
- Türalarm: akustisch

Ausstattungs-vorteile

- HardLine-Design
- Vertikale Griffmulden
- Einschubfähig durch Frontbelüftung
- Transportgriffe hinten
- Höhenverstellbare Stellfüße vorne
- Wechselbarer Türanschlag
- Wechselbare Türdichtung

Basispreis 838,- €

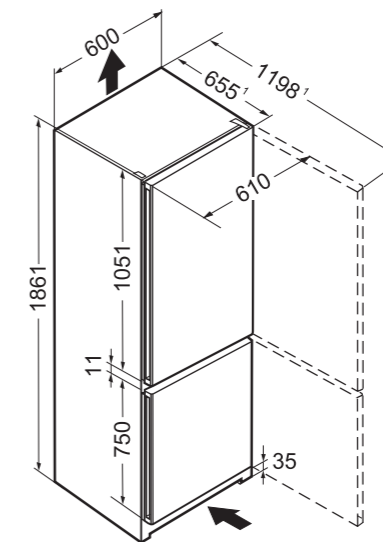
Kühlteil

- PowerCooling
- Abstellborde Kunststoff mit Flaschenhalter, Eierablage
- 4 GlassLine-Abstellflächen
- Flaschenbord
- LED-Deckenbeleuchtung
- 1 großes Obst-/Gemüsefach

Gefrierenteil

- 3 Schubfächer, VarioSpace
- Eiswürfelschale
- Lagerzeit bei Störung: 12 h
- Gefriervermögen in 24 h: 8 kg

Höhe 186,1 cm
Breite 60 cm
Tiefe 65,5 cm¹



² Gemäß Verordnung EU 2019/2016 bilden wir das Gesamtvolumen als ganze Zahl (abgerundet) und das Volumen der Tiefkühl- und Frischhaltefächer mit einer Stelle nach dem Komma ab. Die Bezeichnung „Volumen“ bezieht sich auf den in der aktuellen Verordnung genannten Begriff „Rauminhalt“. Das komplette Spektrum der Effizienzklassen finden Sie auf Seite 15. Entsprechend (EU) 2017/1369 6a.

CNbs 3915
Comfort



← 60 →



Energieeffizienzklasse:	
Energieverbrauch Jahr / 24 h:	260 / 0,712 kWh ¹
Gesamtvolumen ² :	350 l
Volumen:	Kühlteil: 222,4 l / Gefrierteil: 128,3 l
Geräusch-Schalleistung / Geräusch-Klasse:	38 dB(A) / C
Klimaklasse:	SN-T (+10 °C bis +43 °C)
Tür / Seitenwände:	BlackSteel mit SmartSteel / BlackSteel mit SmartSteel
Außenmaße in cm (H / B / T):	201,1 / 60 / 62,5 ¹



Steuerung

- 2,4" TFT-Display monochrom hinter der Tür, Touch-Elektronik
- Digitale Temperaturanzeige für das Kühl- und Gefrierteil
- SmartDeviceBox: als optionales Zubehör
- SuperCool-Automatik mit Restlaufzeit
- SuperFrost-Automatik, zeitgesteuert
- FrostControl
- Warnsignal bei Störung: optisch und akustisch
- Türalarm: optisch und akustisch

Kühlteil

- PowerCooling
- Comfort GlassLine-Abstellborde mit Flaschenhalter, Eierablage
- 4 GlassLine-Abstellflächen, davon 1 teilbar
- Flaschenbord
- LED-Deckenbeleuchtung
- 2 Obst-/Gemüsefächer auf Rollen

Gefrierteil

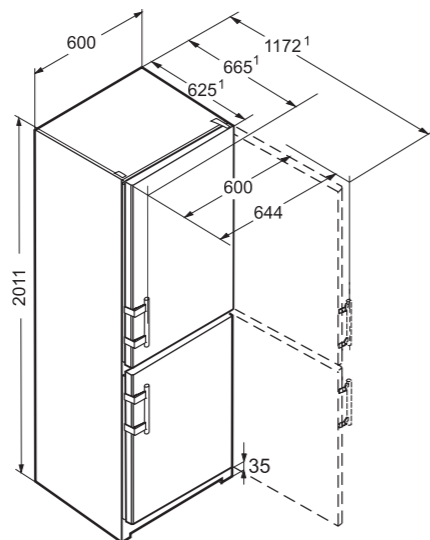
- 4 Schubfächer, VarioSpace
- Eiswürfelschale
- Lagerzeit bei Störung: 12 h
- Gefriervermögen in 24 h: 9 kg
- Ablagen aus Sicherheitsglas

Ausstattungs-vorteile

- HardLine-Design
- Aluminiumgriffe mit integrierter Öffnungsmechanik
- Einschubfähig durch Frontbelüftung
- Transportgriffe vorne und hinten, Transportrollen hinten
- Höhenverstellbare Stellfüße vorne
- Wechselbarer Türanschlag
- Wechselbare Türdichtung

Basispreis 1.252,- €

Höhe 201,1 cm
Breite 60 cm
Tiefe 62,5 cm¹



¹ Damit der deklarierte Energieverbrauch erzielt wird, sind die dem Gerät beigefügten Abstandshalter zu verwenden. Hierdurch vergrößert sich die Gerätetiefe um ca. 3,5 cm. Das Gerät ist ohne Verwendung der Abstandshalter voll funktionsfähig, hat aber einen geringfügig höheren Energieverbrauch.

CNef 3915
Comfort



← 60 →



Energieeffizienzklasse:	
Energieverbrauch Jahr / 24 h:	260 / 0,712 kWh ¹
Gesamtvolumen ² :	350 l
Volumen:	Kühlteil: 222,4 l / Gefrierteil: 128,3 l
Geräusch-Schalleistung / Geräusch-Klasse:	38 dB(A) / C
Klimaklasse:	SN-T (+10 °C bis +43 °C)
Tür / Seitenwände:	Edelstahl mit SmartSteel / silver
Außenmaße in cm (H / B / T):	201,1 / 60 / 62,5 ¹



Steuerung

- 2,4" TFT-Display monochrom hinter der Tür, Touch-Elektronik
- Digitale Temperaturanzeige für das Kühl- und Gefrierteil
- SmartDeviceBox: als optionales Zubehör
- SuperCool-Automatik mit Restlaufzeit
- SuperFrost-Automatik, zeitgesteuert
- FrostControl
- Warnsignal bei Störung: optisch und akustisch
- Türalarm: optisch und akustisch

Kühlteil

- PowerCooling
- Comfort GlassLine-Abstellborde mit Flaschenhalter, Eierablage
- 4 GlassLine-Abstellflächen, davon 1 teilbar
- Flaschenbord
- LED-Deckenbeleuchtung
- 2 Obst-/Gemüsefächer auf Rollen

Gefrierteil

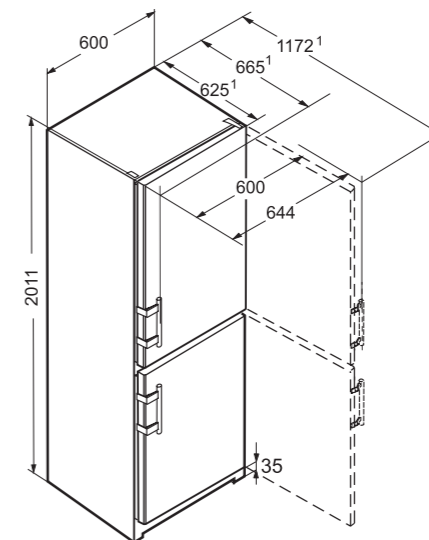
- 4 Schubfächer, VarioSpace
- Eiswürfelschale
- Lagerzeit bei Störung: 12 h
- Gefriervermögen in 24 h: 9 kg
- Ablagen aus Sicherheitsglas

Ausstattungs-vorteile

- HardLine-Design
- Aluminiumgriffe mit integrierter Öffnungsmechanik
- Einschubfähig durch Frontbelüftung
- Transportgriffe vorne und hinten, Transportrollen hinten
- Höhenverstellbare Stellfüße vorne
- Wechselbarer Türanschlag
- Wechselbare Türdichtung

Basispreis 1.133,- €

Höhe 201,1 cm
Breite 60 cm
Tiefe 62,5 cm¹



² Gemäß Verordnung EU 2019/2016 bilden wir das Gesamtvolumen als ganze Zahl (abgerundet) und das Volumen der Tiefkühl- und Frischhaltefächer mit einer Stelle nach dem Komma ab. Die Bezeichnung „Volumen“ bezieht sich auf den in der aktuellen Verordnung genannten Begriff „Rauminhalt“. Das komplette Spektrum der Effizienzklassen finden Sie auf Seite 15. Entsprechend (EU) 2017/1369 6a.

CNef 3115 Comfort



Energieeffizienzklasse:	
Energieverbrauch Jahr / 24 h:	235 / 0,643 kWh ¹
Gesamtvolumen ² :	269 l
Volumen:	Kühlteil: 174,4 l / Gefrierteil: 95,3 l
Geräusch-Schalleistung / Geräusch-Klasse:	38 dB(A) / C
Klimaklasse:	SN-T (+10 °C bis +43 °C)
Tür / Seitenwände:	Edelstahl mit SmartSteel / silver
Außenmaße in cm (H / B / T):	162,3 / 60 / 62,5 ¹

← 60 →



Steuerung

- 2,4" TFT-Display monochrom hinter der Tür, Touch-Elektronik
- Digitale Temperaturanzeige für das Kühl- und Gefrierteil
- SmartDeviceBox: als optionales Zubehör
- SuperCool-Automatik mit Restlaufzeit
- SuperFrost-Automatik, zeitgesteuert
- FrostControl
- Warnsignal bei Störung: optisch und akustisch
- Türalarm: optisch und akustisch

Kühlteil

- PowerCooling
- Comfort GlassLine-Abstellborde mit Flaschenhalter, Eierablage
- 3 GlassLine-Abstellflächen, davon 1 teilbar
- LED-Deckenbeleuchtung
- 2 Obst-/Gemüsefächer auf Rollen

Gefrierteil

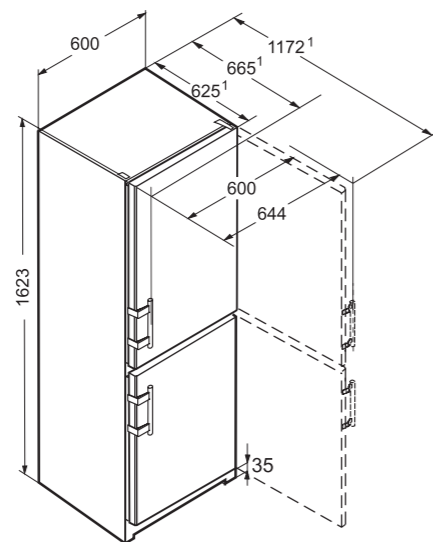
- 3 Schubfächer, VarioSpace
- Eiswürfelschale
- Lagerzeit bei Störung: 11 h
- Gefriervermögen in 24 h: 7 kg
- Ablagen aus Sicherheitsglas

Ausstattungs-vorteile

- HardLine-Design
- Aluminiumgriffe mit integrierter Öffnungsmechanik
- Einschubfähig durch Frontbelüftung
- Transportgriffe vorne und hinten, Transportrollen hinten
- Höhenverstellbare Stellfüße vorne
- Wechselbarer Türanschlag
- Wechselbare Türdichtung

Basispreis 990,- €

Höhe 162,3 cm
Breite 60 cm
Tiefe 62,5 cm¹



¹ Damit der deklarierte Energieverbrauch erzielt wird, sind die dem Gerät beigefügten Abstandshalter zu verwenden. Hierdurch vergrößert sich die Gerätetiefe um ca. 3,5 cm. Das Gerät ist ohne Verwendung der Abstandshalter voll funktionsfähig, hat aber einen geringfügig höheren Energieverbrauch.

CUef 3331

Energieeffizienzklasse:	
Energieverbrauch Jahr / 24 h:	280 / 0,767 kWh ¹
Gesamtvolumen ² :	296 l
Volumen:	Kühlteil: 212,4 l / Gefrierteil: 84,1 l
Geräusch-Schalleistung / Geräusch-Klasse:	38 dB(A) / C
Klimaklasse:	SN-ST (+10 °C bis +38 °C)
Tür / Seitenwände:	Edelstahl mit SmartSteel / silver
Außenmaße in cm (H / B / T):	181,2 / 55 / 63 ¹

← 55 →



Steuerung

- Mechanische Steuerung im Innenraum, Drehregler
- Regelbare Kältekreisläufe: 1
- CoolPlus-Funktion

Kühlteil

- Abstellborde Kunststoff mit Flaschenhalter, Eierablage
- 4 GlassLine-Abstellflächen
- Flaschenbord
- LED-Beleuchtung
- 2 Obst-/Gemüsefächer

Gefrierteil

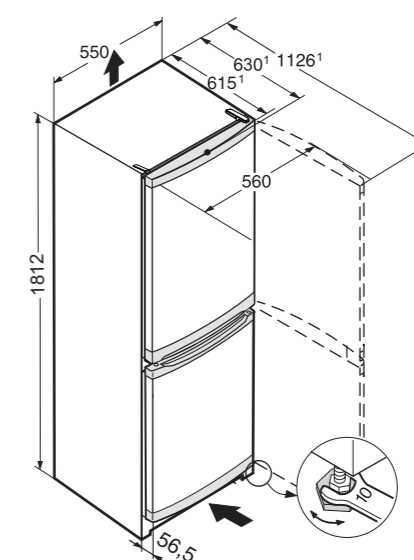
- 3 Schubfächer, VarioSpace
- Eiswürfelschale
- Lagerzeit bei Störung: 20 h
- Gefriervermögen in 24 h: 3 kg
- Ablagen aus Sicherheitsglas

Ausstattungs-vorteile

- SwingLine-Design
- Griffmulden
- Einschubfähig durch Frontbelüftung
- Höhenverstellbare Stellfüße vorne
- Wechselbarer Türanschlag

Basispreis 796,- €

Höhe 181,2 cm
Breite 55 cm
Tiefe 63 cm¹



¹ Gemäß Verordnung EU 2019/2016 bilden wir das Gesamtvolumen als ganze Zahl (abgerundet) und das Volumen der Tiefkühl- und Frischhaltefächer mit einer Stelle nach dem Komma ab. Die Bezeichnung „Volumen“ bezieht sich auf den in der aktuellen Verordnung genannten Begriff „Rauminhalt“. Das komplette Spektrum der Effizienzklassen finden Sie auf Seite 15. Entsprechend (EU) 2017/1369 6a.

CUel 3331

← 55 →

Energieeffizienzklasse:	F ^A / _G
Energieverbrauch Jahr / 24 h:	280 / 0,767 kWh ¹
Gesamtvolumen ² :	296 l
Volumen:	Kühlteil: 212,4 l / Gefrierteil: 84,1 l
Geräusch-Schalleistung / Geräusch-Klasse:	38 dB(A) / C
Klimaklasse:	SN-ST (+10 °C bis +38 °C)
Tür / Seitenwände:	Edelstahl-Look / silver
Außenmaße in cm (H / B / T):	181,2 / 55 / 63 ¹



Steuerung

- Mechanische Steuerung im Innenraum, Drehregler
- Regelbare Kältekreisläufe: 1
- CoolPlus-Funktion

Kühlteil

- Abstellborde Kunststoff mit Flaschenhalter, Eierablage
- 4 GlassLine-Abstellflächen
- Flaschenbord
- LED-Beleuchtung
- 2 Obst-/Gemüsefächer

Gefrierteil ********

- 3 Schubfächer, VarioSpace
- Eiswürfelschale
- Lagerzeit bei Störung: 20 h
- Gefriervermögen in 24 h: 4 kg
- Ablagen aus Sicherheitsglas

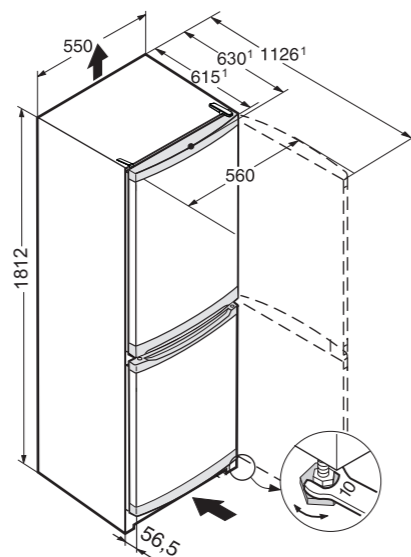
Ausstattungs-vorteile

- SwingLine-Design
- Griffmulden
- Einschubfähig durch Frontbelüftung
- Höhenverstellbare Stellfüße vorne
- Wechselbarer Türanschlag

Basispreis 715,- €



Höhe 181,2 cm
Breite 55 cm
Tiefe 63 cm¹



CUel 2831

← 55 →

Energieeffizienzklasse:	F ^A / _G
Energieverbrauch Jahr / 24 h:	240 / 0,657 kWh ¹
Gesamtvolumen ² :	265 l
Volumen:	Kühlteil: 212,4 l / Gefrierteil: 53,5 l
Geräusch-Schalleistung / Geräusch-Klasse:	38 dB(A) / C
Klimaklasse:	SN-ST (+10 °C bis +38 °C)
Tür / Seitenwände:	Edelstahl-Look / silver
Außenmaße in cm (H / B / T):	161,2 / 55 / 63 ¹



Steuerung

- Mechanische Steuerung im Innenraum, Drehregler
- Regelbare Kältekreisläufe: 1
- CoolPlus-Funktion

Kühlteil

- Abstellborde Kunststoff mit Flaschenhalter, Eierablage
- 4 GlassLine-Abstellflächen
- Flaschenbord
- LED-Beleuchtung
- 2 Obst-/Gemüsefächer

Gefrierteil ********

- 2 Schubfächer, VarioSpace
- Eiswürfelschale
- Lagerzeit bei Störung: 18 h
- Gefriervermögen in 24 h: 3 kg
- Ablagen aus Sicherheitsglas

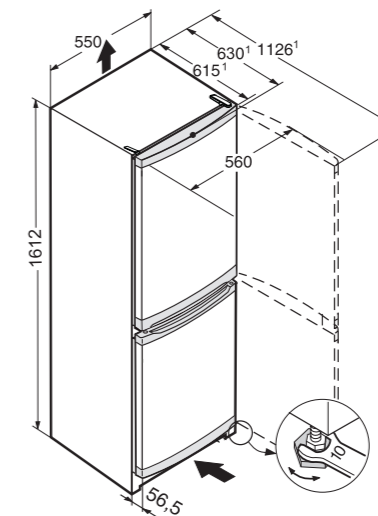
Ausstattungs-vorteile

- SwingLine-Design
- Griffmulden
- Einschubfähig durch Frontbelüftung
- Höhenverstellbare Stellfüße vorne
- Wechselbarer Türanschlag

Basispreis 668,- €



Höhe 161,2 cm
Breite 55 cm
Tiefe 63 cm¹



CUel 2331

Energieeffizienzklasse:	
Energieverbrauch Jahr / 24 h:	241 / 0,660 kWh ¹
Gesamtvolumen ² :	210 l
Volumen:	Kühlteil: 156,5 l / Gefrierteil: 53,5 l
Geräusch-Schalleistung / Geräusch-Klasse:	38 dB(A) / C
Klimaklasse:	SN-ST (+10 °C bis +38 °C)
Tür / Seitenwände:	Edelstahl-Look / silver
Außenmaße in cm (H / B / T):	137,2 / 55 / 63 ¹

← 55 →



Steuerung

- Mechanische Steuerung im Innenraum, Drehregler
- Regelbare Kältekreisläufe: 1
- CoolPlus-Funktion

Kühlteil

- Abstellborde Kunststoff mit Flaschenhalter, Eierablage
- 3 GlassLine-Abstellflächen
- LED-Beleuchtung
- 2 Obst-/Gemüsefächer

Gefrierteil ********

- 2 Schubfächer, VarioSpace
- Eiswürfelschale
- Lagerzeit bei Störung: 18 h
- Gefriervermögen in 24 h: 3 kg
- Ablagen aus Sicherheitsglas

Ausstattungs-vorteile

- SwingLine-Design
- Griffmulden
- Einschubfähig durch Frontbelüftung
- Höhenverstellbare Stellfüße vorne
- Wechselbarer Türanschlag

Basispreis 595,- €

CUfb 2831

Energieeffizienzklasse:	
Energieverbrauch Jahr / 24 h:	240 / 0,657 kWh ¹
Gesamtvolumen ² :	265 l
Volumen:	Kühlteil: 212,4 l / Gefrierteil: 53,5 l
Geräusch-Schalleistung / Geräusch-Klasse:	38 dB(A) / C
Klimaklasse:	SN-ST (+10 °C bis +38 °C)
Tür / Seitenwände:	FrozenBlue / FrozenBlue
Außenmaße in cm (H / B / T):	161,2 / 55 / 63 ¹

← 55 →



Steuerung

- Mechanische Steuerung im Innenraum, Drehregler
- Regelbare Kältekreisläufe: 1
- CoolPlus-Funktion

Kühlteil

- Abstellborde Kunststoff mit Flaschenhalter, Eierablage
- 4 GlassLine-Abstellflächen
- Flaschenbord
- LED-Beleuchtung
- 2 Obst-/Gemüsefächer

Gefrierteil ********

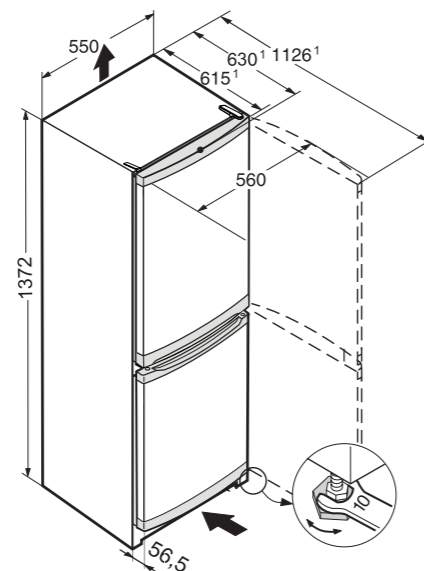
- 2 Schubfächer, VarioSpace
- Eiswürfelschale
- Lagerzeit bei Störung: 18 h
- Gefriervermögen in 24 h: 3 kg
- Ablagen aus Sicherheitsglas

Ausstattungs-vorteile

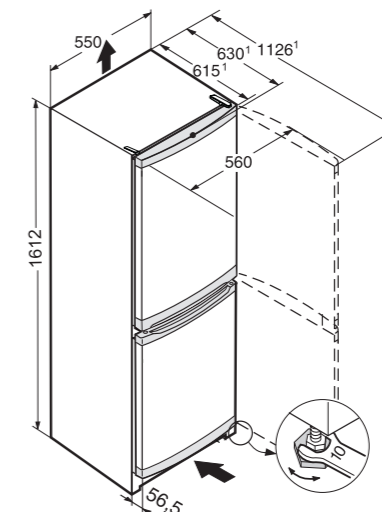
- SwingLine-Design
- Griffmulden
- Einschubfähig durch Frontbelüftung
- Höhenverstellbare Stellfüße vorne
- Wechselbarer Türanschlag

Basispreis 668,- €

Höhe 124,1 cm
Breite 55 cm
Tiefe 63 cm¹



Höhe 161,2 cm
Breite 55 cm
Tiefe 63 cm¹



CUkw 2831

Energieeffizienzklasse:	F ^A / _G
Energieverbrauch Jahr / 24 h:	240 / 0,657 kWh ¹
Gesamtvolumen ² :	265 l
Volumen:	Kühlteil: 212,4 l / Gefrierteil: 53,5 l
Geräusch-Schalleistung / Geräusch-Klasse:	38 dB(A) / C
Klimaklasse:	SN-ST (+10 °C bis +38 °C)
Tür / Seitenwände:	KiwiGreen / KiwiGreen
Außenmaße in cm (H / B / T):	161,2 / 55 / 63 ¹

← 55 →



Steuerung

- Mechanische Steuerung im Innenraum, Drehregler
- Regelbare Kältekreisläufe: 1
- CoolPlus-Funktion

Kühlteil

- Abstellborde Kunststoff mit Flaschenhalter, Eierablage
- 4 GlassLine-Abstellflächen
- Flaschenbord
- LED-Beleuchtung
- 2 Obst-/Gemüsefächer

Gefrierteil ********

- 2 Schubfächer, VarioSpace
- Eiswürfelschale
- Lagerzeit bei Störung: 18 h
- Gefriervermögen in 24 h: 3 kg
- Ablagen aus Sicherheitsglas

Ausstattungs-vorteile

- SwingLine-Design
- Griffmulden
- Einschubfähig durch Frontbelüftung
- Höhenverstellbare Stellfüße vorne
- Wechselbarer Türanschlag

Basispreis 668,- €

CUno 2831

Energieeffizienzklasse:	F ^A / _G
Energieverbrauch Jahr / 24 h:	240 / 0,657 kWh ¹
Gesamtvolumen ² :	265 l
Volumen:	Kühlteil: 212,4 l / Gefrierteil: 53,5 l
Geräusch-Schalleistung / Geräusch-Klasse:	38 dB(A) / C
Klimaklasse:	SN-ST (+10 °C bis +38 °C)
Tür / Seitenwände:	NeonOrange / NeonOrange
Außenmaße in cm (H / B / T):	161,2 / 55 / 63 ¹

← 55 →



Steuerung

- Mechanische Steuerung im Innenraum, Drehregler
- Regelbare Kältekreisläufe: 1
- CoolPlus-Funktion

Kühlteil

- Abstellborde Kunststoff mit Flaschenhalter, Eierablage
- 4 GlassLine-Abstellflächen
- Flaschenbord
- LED-Beleuchtung
- 2 Obst-/Gemüsefächer

Gefrierteil ********

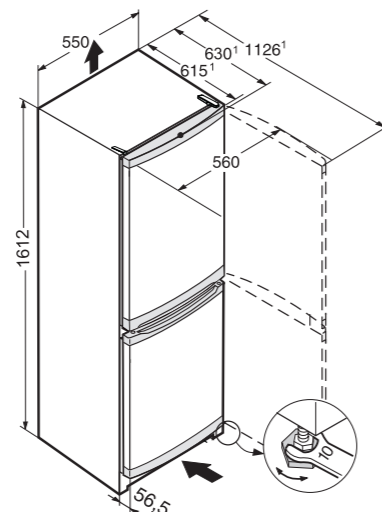
- 2 Schubfächer, VarioSpace
- Eiswürfelschale
- Lagerzeit bei Störung: 18 h
- Gefriervermögen in 24 h: 3 kg
- Ablagen aus Sicherheitsglas

Ausstattungs-vorteile

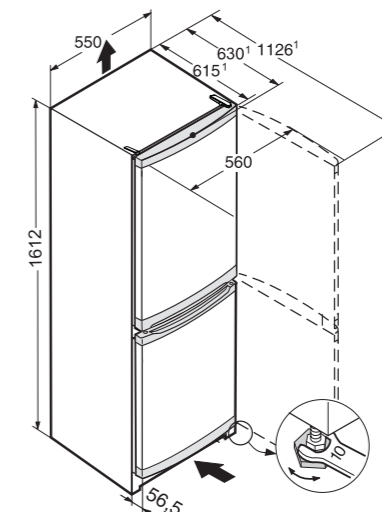
- SwingLine-Design
- Griffmulden
- Einschubfähig durch Frontbelüftung
- Höhenverstellbare Stellfüße vorne
- Wechselbarer Türanschlag

Basispreis 668,- €

Höhe 161,2 cm
Breite 55 cm
Tiefe 63 cm¹



Höhe 161,2 cm
Breite 55 cm
Tiefe 63 cm¹



CTNesf 3663 Premium



← 60 →

Energieeffizienzklasse:	
Energieverbrauch Jahr / 24 h:	257 / 0,704 kWh ¹
Gesamtvolumen ² :	306 l
Volumen:	Kühlteil: 247,5 l / Gefrierteil: 59,1 l
Geräusch-Schalleistung / Geräusch-Klasse:	41 dB(A) / C
Klimaklasse:	SN-T (+10 °C bis +43 °C)
Tür / Seitenwände:	Edelstahl mit SmartSteel / silver
Außenmaße in cm (H / B / T):	191,1 / 60 / 63 ¹



Steuerung

- MagicEye hinter der Tür, Tasten-Elektronik
- Regelbare Kältekreisläufe: 2
- LED-Temperaturanzeige für das Kühl- und Gefrierteil
- SuperFrost-Automatik, zeitgesteuert
- Warnsignal bei Störung: optisch und akustisch
- Türalarm: akustisch

Kühlteil

- PowerCooling
- Premium GlassLine-Abstellborde mit Flaschenhalter, Eierablage
- 5 GlassLine-Abstellflächen, davon 1 teilbar
- Flaschenbord
- LED-Beleuchtung
- 1 großes Obst-/Gemüsefach auf Rollen

Gefrierteil

- VarioSpace
- Eiswürfelschale
- Lagerzeit bei Störung: 13 h
- Gefriervermögen in 24 h: 3 kg
- Ablagen aus Sicherheitsglas

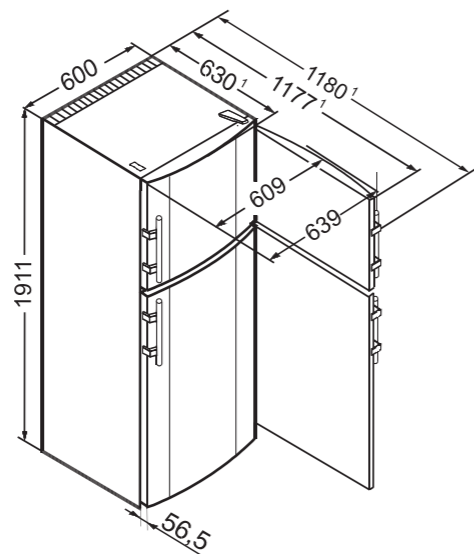
Ausstattungs-vorteile

- SwingLine-Design
- Edelstahl-Stangengriffe mit integrierter Öffnungsmechanik
- Einschubfähig durch Frontbelüftung
- Transportgriffe hinten, Transportrollen hinten
- Höhenverstellbare Stellfüße vorne
- Wechselbarer Türanschlag

Basispreis 1.070,- €



Höhe 191,1 cm
Breite 60 cm
Tiefe 63 cm¹



¹ Damit der deklarierte Energieverbrauch erzielt wird, sind die dem Gerät beigefügten Abstandshalter zu verwenden. Hierdurch vergrößert sich die Gerätetiefe um ca. 3,5 cm. Das Gerät ist ohne Verwendung der Abstandshalter voll funktionsfähig, hat aber einen geringfügig höheren Energieverbrauch.

CTel 2931

Energieeffizienzklasse:	
Energieverbrauch Jahr / 24 h:	231 / 0,632 kWh ¹
Gesamtvolumen ² :	270 l
Volumen:	Kühlteil: 218,6 l / Gefrierteil: 51,5 l
Geräusch-Schalleistung / Geräusch-Klasse:	37 dB(A) / C
Klimaklasse:	SN-T (+10 °C bis +43 °C)
Tür / Seitenwände:	Edelstahl-Look / silver
Außenmaße in cm (H / B / T):	157,1 / 55 / 63 ¹



Steuerung

- Mechanische Steuerung im Innenraum, Drehregler
- Regelbare Kältekreisläufe: 1

Kühlteil

- Abstellborde Kunststoff mit Flaschenhalter, Eierablage
- 4 GlassLine-Abstellflächen
- LED-Beleuchtung
- 1 großes Obst-/Gemüsefach

Gefrierteil

- Eiswürfelschale
- Lagerzeit bei Störung: 20 h
- Gefriervermögen in 24 h: 3 kg
- Ablagen aus Sicherheitsglas

Ausstattungs-vorteile

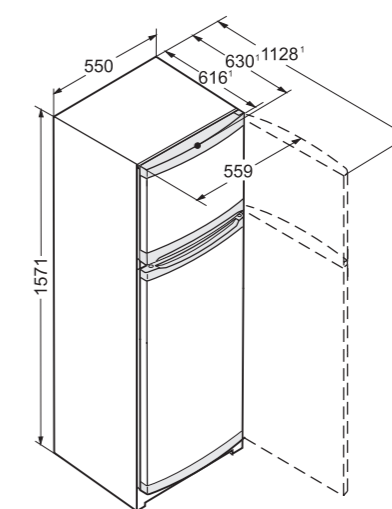
- SwingLine-Design
- Griffmulden
- Einschubfähig durch Frontbelüftung
- Höhenverstellbare Stellfüße vorne
- Wechselbarer Türanschlag

Basispreis 738,- €

← 55 →




Höhe 157,1 cm
Breite 55 cm
Tiefe 63 cm¹



² Gemäß Verordnung EU 2019/2016 bilden wir das Gesamtvolumen als ganze Zahl (abgerundet) und das Volumen der Tiefkühl- und Frischhaltefächer mit einer Stelle nach dem Komma ab. Die Bezeichnung „Volumen“ bezieht sich auf den in der aktuellen Verordnung genannten Begriff „Rauminhalt“. Das komplette Spektrum der Effizienzklassen finden Sie auf Seite 15. Entsprechend (EU) 2017/1369 6a.

CTel 2531

Energieeffizienzklasse:	
Energieverbrauch Jahr / 24 h:	212 / 0,580 kWh ¹
Gesamtvolumen ² :	233 l
Volumen:	Kühlteil: 189,5 l / Gefrierteil: 43,8 l
Geräusch-Schalleistung / Geräusch-Klasse:	37 dB(A) / C
Klimaklasse:	SN-T (+10 °C bis +43 °C)
Tür / Seitenwände:	Edelstahl-Look / silver
Außenmaße in cm (H / B / T):	140,1 / 55 / 63 ¹

← 55 →



Steuerung

- Mechanische Steuerung im Innenraum, Drehregler
- Regelbare Kältekreisläufe: 1

Kühlteil

- Abstellborde Kunststoff mit Flaschenhalter, Eierablage
- 3 GlassLine-Abstellflächen
- LED-Beleuchtung
- 1 großes Obst-/Gemüsefach

Gefrierteil


- VarioSpace
- Eiswürfelschale
- Lagerzeit bei Störung: 17 h
- Gefriervermögen in 24 h: 4 kg
- Ablagen aus Sicherheitsglas

Ausstattungs-vorteile

- SwingLine-Design
- Griffmulden
- Einschubfähig durch Frontbelüftung
- Höhenverstellbare Stellfüße vorne
- Wechselbarer Türanschlag

Basispreis 691,- €

CTel 2131

Energieeffizienzklasse:	
Energieverbrauch Jahr / 24 h:	198 / 0,542 kWh ¹
Gesamtvolumen ² :	196 l
Volumen:	Kühlteil: 152,2 l / Gefrierteil: 43,8 l
Geräusch-Schalleistung / Geräusch-Klasse:	37 dB(A) / C
Klimaklasse:	SN-T (+10 °C bis +43 °C)
Tür / Seitenwände:	Edelstahl-Look / silver
Außenmaße in cm (H / B / T):	124,1 / 55 / 63 ¹

← 55 →



Steuerung

- Mechanische Steuerung im Innenraum, Drehregler
- Regelbare Kältekreisläufe: 1

Kühlteil

- Abstellborde Kunststoff mit Flaschenhalter, Eierablage
- 3 GlassLine-Abstellflächen
- LED-Beleuchtung
- 1 großes Obst-/Gemüsefach

Gefrierteil

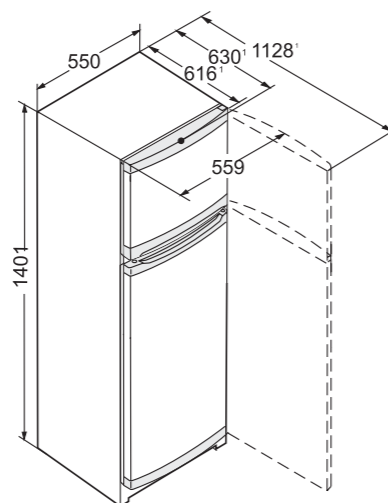
- VarioSpace
- Eiswürfelschale
- Lagerzeit bei Störung: 17 h
- Gefriervermögen in 24 h: 4 kg
- Ablagen aus Sicherheitsglas

Ausstattungs-vorteile

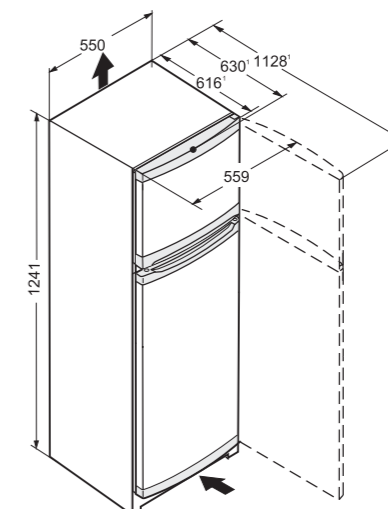
- SwingLine-Design
- Griffmulden
- Einschubfähig durch Frontbelüftung
- Höhenverstellbare Stellfüße vorne
- Wechselbarer Türanschlag

Basispreis 598,- €

Höhe 140,1 cm
Breite 55 cm
Tiefe 63 cm¹



Höhe 124,1 cm
Breite 55 cm
Tiefe 63 cm¹





KBies 4370 Premium



← 60 →

Energieeffizienzklasse:	C ¹
Energieverbrauch Jahr / 24 h:	107 / 0,293 kWh ¹
Gesamtvolumen ² :	372 l
Volumen:	Kühlteil: 235,7 l / BioFresh-Teil: 137,2 l
Geräusch-Schalleistung / Geräusch-Klasse:	36 dB(A) / C
Klimaklasse:	SN-T (+10 °C bis +43 °C)
Tür / Seitenwände:	Edelstahl mit SmartSteel / Edelstahl mit SmartSteel
Außenmaße in cm (H / B / T):	185 / 60 / 66,5 ¹



Steuerung

- 2,4" TFT-Farbdisplay hinter der Tür, Touch-Elektronik
- Digitale Temperaturanzeige für das Kühl- und BioFreshteil
- SmartDeviceBox inklusive
- SuperCool-Automatik mit Restlaufzeit
- Warnsignal bei Störung: optisch und akustisch
- Türalarm: optisch und akustisch

Kühl- und BioFresh-Teil

- PowerCooling mit FreshAir-Aktivkohlefilter
- Premium GlassLine-Abstellborde mit Flaschenhalter, VarioBoxen, variable Eierablage, Butterdose
- 4 GlassLine-Abstellflächen, davon 1 teilbar
- VarioSafe
- Integrierte Flaschenablage
- LED-Deckenbeleuchtung mit Aufdimmfunktion
- LED-BioFresh-Beleuchtung
- LED-Rückwandbeleuchtung

- 3 BioFresh-Safes mit SoftTelescopic, davon 2 variabel als Fruit & Vegetable-Safe oder DrySafe nutzbar

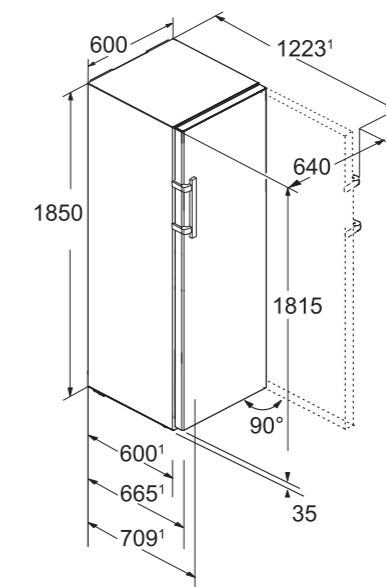
Ausstattungs-vorteile

- HardLine-Design
- Aluminiumgriff mit integrierter Öffnungsmechanik
- Einschubfähig durch Frontbelüftung
- Transportgriffe vorne und hinten, Transportrollen hinten
- Höhenverstellbare Stellfüße vorne
- Wechselbarer Türanschlag
- Wechselbare Türdichtung
- Verdecktes Türscharnier mit Öffnungsbegrenzung

Basispreis 2.022,- €




Höhe 185 cm
Breite 60 cm
Tiefe 66,5 cm¹



¹ Damit der deklarierte Energieverbrauch erzielt wird, sind die dem Gerät beigefügten Abstandshalter zu verwenden. Hierdurch vergrößert sich die Gerätetiefe um ca. 1,5 cm. Das Gerät ist ohne Verwendung der Abstandshalter voll funktionsfähig, hat aber einen geringfügig höheren Energieverbrauch.

² Gemäß Verordnung EU 2019/2016 bilden wir das Gesamtvolumen als ganze Zahl (abgerundet) und das Volumen der Tiefkühl- und Frischhaltefächer mit einer Stelle nach dem Komma ab. Die Bezeichnung „Volumen“ bezieht sich auf den in der aktuellen Verordnung genannten Begriff „Rauminhalt“. Das komplette Spektrum der Effizienzklassen finden Sie auf Seite 15. Entsprechend (EU) 2017/1369 6a.

BLU **KBbs 4374** Premium 

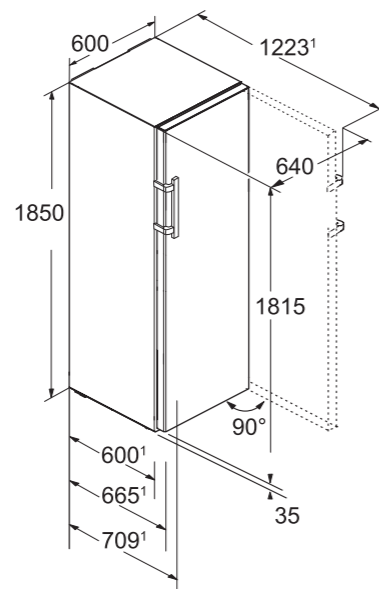
Energieeffizienzklasse:	
Energieverbrauch Jahr / 24 h:	133 / 0,364 kWh ¹
Gesamtvolumen ² :	344 l
Volumen:	Kühlteil: 182,9 l / BioFresh-Teil: 137,2 l / Gefrierteil: 24,1 l
Geräusch-Schalleistung / Geräusch-Klasse:	36 dB(A) / C
Klimaklasse:	SN-T (+10 °C bis +43 °C)
Tür / Seitenwände:	BlackSteel mit SmartSteel / BlackSteel mit SmartSteel
Außenmaße in cm (H / B / T):	185 / 60 / 66,5 ¹



- Steuerung**
- 2,4" TFT-Farbdisplay hinter der Tür, Touch-Elektronik
 - Digitale Temperaturanzeige für das Kühl- und BioFreshteil
 - SmartDeviceBox: als optionales Zubehör
 - SuperCool-Automatik mit Restlaufzeit
 - Warnsignal bei Störung: optisch und akustisch
 - Türalarm: optisch und akustisch
- Kühl- und BioFresh-Teil**
- PowerCooling mit FreshAir-Aktivkohlefilter
 - Premium GlassLine-Abstellborde mit Flaschenhalter, VarioBoxen, variable Eierablage, Butterdose
 - 3 GlassLine-Abstellflächen, davon 1 teilbar
 - VarioSafe
 - Variable Flaschenablage
 - LED-Lichtsäule beidseitig
 - LED-BioFresh-Beleuchtung
 - LED-Rückwandbeleuchtung
- Gefrierteil** ********
- Eiwürfelschale mit Deckel
 - Lagerzeit bei Störung: 13 h
 - Gefriervermögen in 24 h: 4 kg
- Ausstattungs-vorteile**
- HardLine-Design
 - Aluminiumgriff mit integrierter Öffnungsmechanik
 - Einschubfähig durch Frontbelüftung
 - Transportgriffe vorne und hinten, Transportrollen hinten
 - Höhenverstellbare Stellfüße vorne
 - Wechselbarer Türanschlag
 - Wechselbare Türdichtung
 - Verdecktes Türscharnier mit Öffnungsbegrenzung
- Basispreis 2.081,- €**



Höhe 185 cm
Breite 60 cm
Tiefe 66,5 cm¹



¹ Damit der deklarierte Energieverbrauch erzielt wird, sind die dem Gerät beigefügten Abstandshalter zu verwenden. Hierdurch vergrößert sich die Gerätetiefe um ca. 1,5 cm. Das Gerät ist ohne Verwendung der Abstandshalter voll funktionsfähig, hat aber einen geringfügig höheren Energieverbrauch.

BLU **KBbs 4370** Premium 

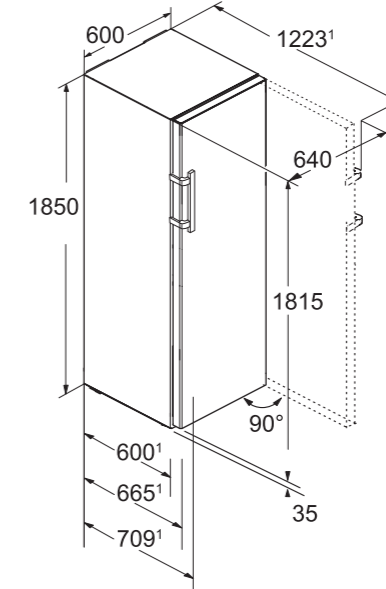
Energieeffizienzklasse:	
Energieverbrauch Jahr / 24 h:	107 / 0,293 kWh ¹
Gesamtvolumen ² :	372 l
Volumen:	Kühlteil: 235,7 l / BioFresh-Teil: 137,2 l
Geräusch-Schalleistung / Geräusch-Klasse:	36 dB(A) / C
Klimaklasse:	SN-T (+10 °C bis +43 °C)
Tür / Seitenwände:	BlackSteel mit SmartSteel / BlackSteel mit SmartSteel
Außenmaße in cm (H / B / T):	185 / 60 / 66,5 ¹



- Steuerung**
- 2,4" TFT-Farbdisplay hinter der Tür, Touch-Elektronik
 - Digitale Temperaturanzeige für das Kühl- und BioFreshteil
 - SmartDeviceBox: als optionales Zubehör
 - SuperCool-Automatik mit Restlaufzeit
 - Warnsignal bei Störung: optisch und akustisch
 - Türalarm: optisch und akustisch
- Kühl- und BioFresh-Teil**
- PowerCooling mit FreshAir-Aktivkohlefilter
 - Premium GlassLine-Abstellborde mit Flaschenhalter, VarioBoxen, variable Eierablage, Butterdose
 - 4 GlassLine-Abstellflächen, davon 1 teilbar
 - VarioSafe
 - Variable Flaschenablage
 - LED-Deckenbeleuchtung mit Aufdimmfunktion
 - LED-BioFresh-Beleuchtung
 - LED-Rückwandbeleuchtung
- Ausstattungs-vorteile**
- 3 BioFresh-Safes mit SoftTelescopic, davon 2 variabel als Fruit & Vegetable-Safe oder DrySafe nutzbar
 - HardLine-Design
 - Aluminiumgriff mit integrierter Öffnungsmechanik
 - Einschubfähig durch Frontbelüftung
 - Transportgriffe vorne und hinten, Transportrollen hinten
 - Höhenverstellbare Stellfüße vorne
 - Wechselbarer Türanschlag
 - Wechselbare Türdichtung
 - Verdecktes Türscharnier mit Öffnungsbegrenzung
- Basispreis 1.962,- €**



Höhe 185 cm
Breite 60 cm
Tiefe 66,5 cm¹



² Gemäß Verordnung EU 2019/2016 bilden wir das Gesamtvolumen als ganze Zahl (abgerundet) und das Volumen der Tiefkühl- und Frischhaltefächer mit einer Stelle nach dem Komma ab. Die Bezeichnung „Volumen“ bezieht sich auf den in der aktuellen Verordnung genannten Begriff „Rauminhalt“. Das komplette Spektrum der Effizienzklassen finden Sie auf Seite 15. Entsprechend (EU) 2017/1369 6a.

BLU **KBef 4330** **Comfort** 

Energieeffizienzklasse:	
Energieverbrauch Jahr / 24 h:	133 / 0,364 kWh ¹
Gesamtvolumen ² :	371 l
Volumen:	Kühlteil: 234,5 l / BioFresh-Teil: 137,2 l
Geräusch-Schalleistung / Geräusch-Klasse:	37 dB(A) / C
Klimaklasse:	SN-T (+10 °C bis +43 °C)
Tür / Seitenwände:	Edelstahl mit SmartSteel / silver
Außenmaße in cm (H / B / T):	185 / 60 / 66,5 ¹



Steuerung

- 2,4" TFT-Display monochrom hinter der Tür, Touch-Elektronik
- Digitale Temperaturanzeige für das Kühl- und BioFreshteil
- SmartDeviceBox: als optionales Zubehör
- SuperCool-Automatik mit Restlaufzeit
- Warnsignal bei Störung: optisch und akustisch
- Türalarm: optisch und akustisch

Ausstattungs-vorteile

- HardLine-Design
- Aluminiumgriff mit integrierter Öffnungsmechanik
- Einschubfähig durch Frontbelüftung
- Transportgriffe vorne und hinten, Transportrollen hinten
- Höhenverstellbare Stellfüße vorne
- Wechselbarer Türanschlag
- Wechselbare Türdichtung
- Verdecktes Türscharnier mit Öffnungsbegrenzung

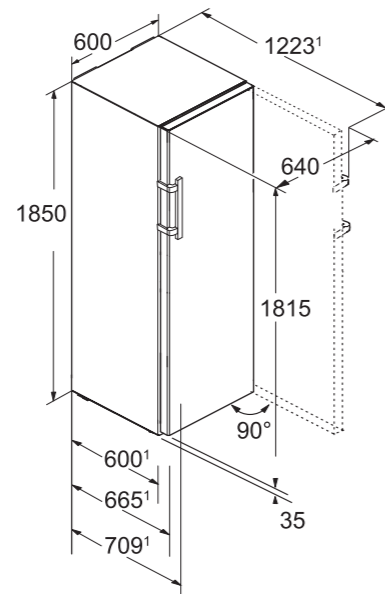
Kühl- und BioFresh-Teil

- PowerCooling mit FreshAir-Aktivkohlefilter
- Comfort GlassLine-Abstellborde mit Flaschenhalter, Eierablage
- 5 GlassLine-Abstellflächen, davon 1 teilbar
- Integrierte Flaschenablage
- LED-Deckenbeleuchtung
- 3 BioFresh-Safes auf Teleskopauszügen, davon 2 variabel als Fruit & Vegetable-Safe oder DrySafe nutzbar

Basispreis 1.546,- €



Höhe 185 cm
Breite 60 cm
Tiefe 66,5 cm¹



¹ Damit der deklarierte Energieverbrauch erzielt wird, sind die dem Gerät beigefügten Abstandshalter zu verwenden. Hierdurch vergrößert sich die Gerätetiefe um ca. 1,5 cm. Das Gerät ist ohne Verwendung der Abstandshalter voll funktionsfähig, hat aber einen geringfügig höheren Energieverbrauch.

BLU **KBef 3730** **Comfort** 

Energieeffizienzklasse:	
Energieverbrauch Jahr / 24 h:	131 / 0,358 kWh ¹
Gesamtvolumen ² :	323 l
Volumen:	Kühlteil: 186,5 l / BioFresh-Teil: 137,2 l
Geräusch-Schalleistung / Geräusch-Klasse:	37 dB(A) / C
Klimaklasse:	SN-T (+10 °C bis +43 °C)
Tür / Seitenwände:	Edelstahl mit SmartSteel / silver
Außenmaße in cm (H / B / T):	165 / 60 / 66,5 ¹



Steuerung

- 2,4" TFT-Display monochrom hinter der Tür, Touch-Elektronik
- Digitale Temperaturanzeige
- SmartDeviceBox: als optionales Zubehör
- SuperCool-Automatik mit Restlaufzeit
- Warnsignal bei Störung: optisch und akustisch
- Türalarm: optisch und akustisch

Ausstattungs-vorteile

- HardLine-Design
- Aluminiumgriff mit integrierter Öffnungsmechanik
- Einschubfähig durch Frontbelüftung
- Transportgriffe vorne und hinten, Transportrollen hinten
- Höhenverstellbare Stellfüße vorne
- Wechselbarer Türanschlag
- Wechselbare Türdichtung
- Verdecktes Türscharnier mit Öffnungsbegrenzung

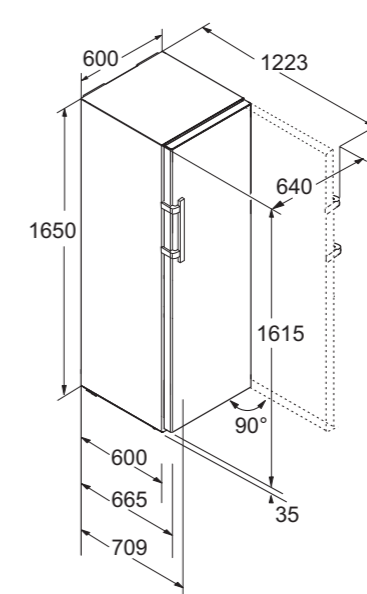
Kühl- und BioFresh-Teil

- PowerCooling mit FreshAir-Aktivkohlefilter
- Comfort GlassLine-Abstellborde mit Flaschenhalter, Eierablage
- 3 GlassLine-Abstellflächen, davon 1 teilbar
- Integrierte Flaschenablage
- LED-Deckenbeleuchtung
- 3 BioFresh-Safes auf Teleskopauszügen, davon 2 variabel als Fruit & Vegetable-Safe oder DrySafe nutzbar

Basispreis 1.490,- €



Höhe 165 cm
Breite 60 cm
Tiefe 66,5 cm¹



² Gemäß Verordnung EU 2019/2016 bilden wir das Gesamtvolumen als ganze Zahl (abgerundet) und das Volumen der Tiefkühl- und Frischhaltefächer mit einer Stelle nach dem Komma ab. Die Bezeichnung „Volumen“ bezieht sich auf den in der aktuellen Verordnung genannten Begriff „Rauminhalt“. Das komplette Spektrum der Effizienzklassen finden Sie auf Seite 15. Entsprechend (EU) 2017/1369 6a.

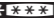
BLU **KBes 4374** **Premium** 

Energieeffizienzklasse:	
Energieverbrauch Jahr / 24 h:	133 / 0,364 kWh ¹
Gesamtvolumen ² :	344 l
Volumen:	Kühlteil: 182,9 l / BioFresh-Teil: 137,2 l / Gefrierteil: 24,1 l
Geräusch-Schalleistung / Geräusch-Klasse:	36 dB(A) / C
Klimaklasse:	SN-T (+10 °C bis +43 °C)
Tür / Seitenwände:	Edelstahl mit SmartSteel / Edelstahl mit SmartSteel
Außenmaße in cm (H / B / T):	185 / 60 / 66,5 ¹

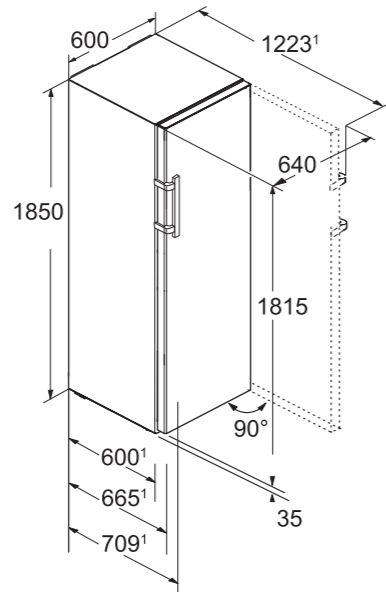
← 60 →



-  Bio Fresh
-  Soft System
-  Smart Steel
-  Smart Device ready
-  Soft-Telescopic

- Steuerung**
- 2,4" TFT-Farbdisplay hinter der Tür, Touch-Elektronik
 - Digitale Temperaturanzeige für das Kühl- und BioFreshteil
 - SmartDeviceBox: als optionales Zubehör
 - SuperCool-Automatik mit Restlaufzeit
 - Warnsignal bei Störung: optisch und akustisch
 - Türalarm: optisch und akustisch
- Kühl- und BioFresh-Teil**
- PowerCooling mit FreshAir-Aktivkohlefilter
 - Premium GlassLine-Abstellborde mit Flaschenhalter, VarioBoxen, variable Eierablage, Butterdose
 - 3 GlassLine-Abstellflächen, davon 1 teilbar
 - VarioSafe
 - Variable Flaschenablage
 - LED-Lichtsäule beidseitig
 - LED-BioFresh-Beleuchtung
 - LED-Rückwandbeleuchtung
- 3 BioFresh-Safes mit SoftTelescopic, davon 2 variabel als Fruit & Vegetable-Safe oder DrySafe nutzbar**
- Gefrierteil **
- Eiwürfelschale mit Deckel
 - Lagerzeit bei Störung: 13 h
 - Gefriervermögen in 24 h: 4 kg
- Ausstattungs-vorteile**
- HardLine-Design
 - Aluminiumgriff mit integrierter Öffnungsmechanik
 - Einschubfähig durch Frontbelüftung
 - Transportgriffe vorne und hinten, Transportrollen hinten
 - Höhenverstellbare Stellfüße vorne
 - Wechselbarer Türanschlag
 - Wechselbare Türdichtung
 - Verdecktes Türscharnier mit Öffnungsbegrenzung
- Basispreis 2.022,- €**

Höhe 185 cm
Breite 60 cm
Tiefe 66,5 cm¹



¹ Damit der deklarierte Energieverbrauch erzielt wird, sind die dem Gerät beigefügten Abstandshalter zu verwenden. Hierdurch vergrößert sich die Gerätetiefe um ca. 1,5 cm. Das Gerät ist ohne Verwendung der Abstandshalter voll funktionsfähig, hat aber einen geringfügig höheren Energieverbrauch.

BLU **Kef 4370** **Premium** 

Energieeffizienzklasse:	
Energieverbrauch Jahr / 24 h:	78 / 0,213 kWh ¹
Gesamtvolumen ² :	395 l
Geräusch-Schalleistung / Geräusch-Klasse:	36 dB(A) / C
Klimaklasse:	SN-T (+10 °C bis +43 °C)
Tür / Seitenwände:	Edelstahl mit SmartSteel / silver
Außenmaße in cm (H / B / T):	185 / 60 / 66,5 ¹

← 60 →



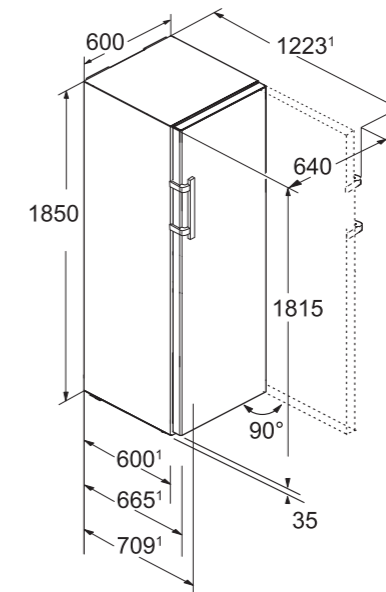
-  Bio Cool
-  Soft System
-  Smart Steel
-  Smart Device ready

- Steuerung**
- 2,4" TFT-Farbdisplay hinter der Tür, Touch-Elektronik
 - Digitale Temperaturanzeige
 - SmartDeviceBox: als optionales Zubehör
 - SuperCool-Automatik mit Restlaufzeit
 - Warnsignal bei Störung: optisch und akustisch
 - Türalarm: optisch und akustisch
- Kühlteil**
- PowerCooling mit FreshAir-Aktivkohlefilter
 - Premium GlassLine-Abstellborde mit Flaschenhalter, VarioBoxen, variable Eierablage, Butterdose
 - 6 GlassLine-Abstellflächen, davon 1 teilbar
 - VarioSafe
 - Flaschenbord
 - LED-Deckenbeleuchtung mit Aufdimmfunktion
 - 2 BioCool-Boxen auf Teleskopauszügen

- Ausstattungs-vorteile**
- HardLine-Design
 - Aluminiumgriff mit integrierter Öffnungsmechanik
 - Einschubfähig durch Frontbelüftung
 - Transportgriffe vorne und hinten, Transportrollen hinten
 - Höhenverstellbare Stellfüße vorne
 - Wechselbarer Türanschlag
 - Wechselbare Türdichtung
 - Verdecktes Türscharnier mit Öffnungsbegrenzung

Basispreis 1.543,- €

Höhe 185 cm
Breite 60 cm
Tiefe 66,5 cm¹



¹ Gemäß Verordnung EU 2019/2016 bilden wir das Gesamtvolumen als ganze Zahl (abgerundet) und das Volumen der Tiefkühl- und Frischhaltefächer mit einer Stelle nach dem Komma ab. Die Bezeichnung „Volumen“ bezieht sich auf den in der aktuellen Verordnung genannten Begriff „Rauminhalt“. Das komplette Spektrum der Effizienzklassen finden Sie auf Seite 15. Entsprechend (EU) 2017/1369 6a.

Kief 4330
Comfort



Energieeffizienzklasse:	D ^A / _G
Energieverbrauch Jahr / 24 h:	98 / 0,268 kWh
Gesamtvolumen ² :	395 l
Geräusch-Schallleistung / Geräusch-Klasse:	37 dB(A) / C
Klimaklasse:	SN-T (+10 °C bis +43 °C)
Tür / Seitenwände:	Edelstahl mit SmartSteel / silver
Außenmaße in cm (H / B / T):	185 / 60 / 66,5



Steuerung

- 2,4" TFT-Display monochrom hinter der Tür, Touch-Elektronik
- Digitale Temperaturanzeige
- SmartDeviceBox inklusive
- SuperCool-Automatik mit Restlaufzeit
- Warnsignal bei Störung: optisch und akustisch
- Türalarm: optisch und akustisch

Kühlteil

- PowerCooling mit FreshAir-Aktivkohlefilter
- Comfort GlassLine-Abstellborde mit Flaschenhalter, Eierablage
- 6 GlassLine-Abstellflächen, davon 1 teilbar
- Flaschenbord
- LED-Deckenbeleuchtung
- 2 BioCool-Boxen auf Teleskopauszügen

Ausstattungs-vorteile

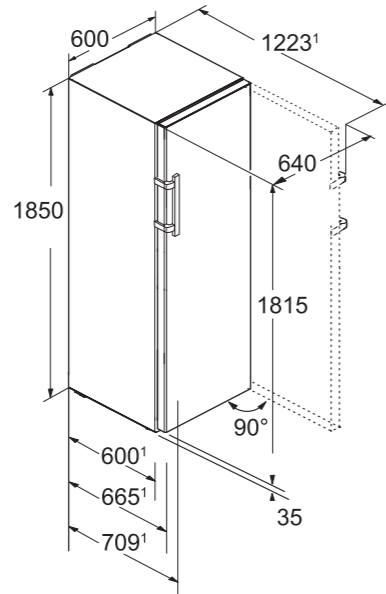
- HardLine-Design
- Aluminiumgriff mit integrierter Öffnungsmechanik
- Einschubfähig durch Frontbelüftung
- Transportgriffe vorne und hinten, Transportrollen hinten
- Höhenverstellbare Stellfüße vorne
- Wechselbarer Türanschlag
- Wechselbare Türdichtung
- Verdecktes Türscharnier mit Öffnungsbegrenzung

Basispreis 1.481,- €



← 60 →

Höhe 185 cm
Breite 60 cm
Tiefe 66,5 cm¹



¹ Damit der deklarierte Energieverbrauch erzielt wird, sind die dem Gerät beigefügten Abstandshalter zu verwenden. Hierdurch vergrößert sich die Gerätetiefe um ca. 1,5 cm. Das Gerät ist ohne Verwendung der Abstandshalter voll funktionsfähig, hat aber einen geringfügig höheren Energieverbrauch.

Kef 4330
Comfort



Energieeffizienzklasse:	D ^A / _G
Energieverbrauch Jahr / 24 h:	98 / 0,268 kWh
Gesamtvolumen ² :	395 l
Geräusch-Schallleistung / Geräusch-Klasse:	37 dB(A) / C
Klimaklasse:	SN-T (+10 °C bis +43 °C)
Tür / Seitenwände:	Edelstahl mit SmartSteel / silver
Außenmaße in cm (H / B / T):	185 / 60 / 66,5



Steuerung

- 2,4" TFT-Display monochrom hinter der Tür, Touch-Elektronik
- Digitale Temperaturanzeige
- SmartDeviceBox: als optionales Zubehör
- SuperCool-Automatik mit Restlaufzeit
- Warnsignal bei Störung: optisch und akustisch
- Türalarm: optisch und akustisch

Kühlteil

- PowerCooling mit FreshAir-Aktivkohlefilter
- Comfort GlassLine-Abstellborde mit Flaschenhalter, variable Eierablage
- 6 GlassLine-Abstellflächen, davon 1 teilbar
- Flaschenbord
- LED-Deckenbeleuchtung
- 2 BioCool-Boxen auf Teleskopauszügen

Ausstattungs-vorteile

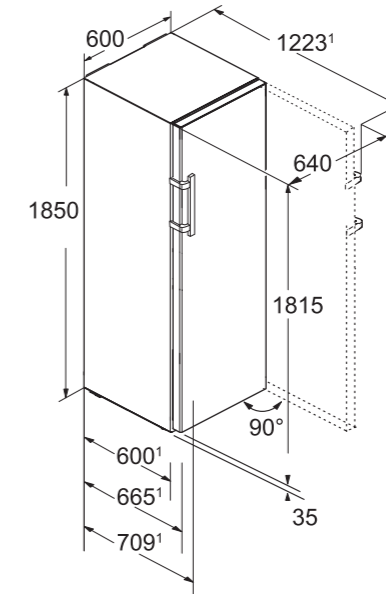
- HardLine-Design
- Aluminiumgriff mit integrierter Öffnungsmechanik
- Einschubfähig durch Frontbelüftung
- Transportgriffe vorne und hinten, Transportrollen hinten
- Höhenverstellbare Stellfüße vorne
- Wechselbarer Türanschlag
- Wechselbare Türdichtung
- Verdecktes Türscharnier mit Öffnungsbegrenzung

Basispreis 1.308,- €



← 60 →

Höhe 185 cm
Breite 60 cm
Tiefe 66,5 cm¹



² Gemäß Verordnung EU 2019/2016 bilden wir das Gesamtvolumen als ganze Zahl (abgerundet) und das Volumen der Tiefkühl- und Frischhaltefächer mit einer Stelle nach dem Komma ab. Die Bezeichnung „Volumen“ bezieht sich auf den in der aktuellen Verordnung genannten Begriff „Rauminhalt“. Das komplette Spektrum der Effizienzklassen finden Sie auf Seite 15. Entsprechend (EU) 2017/1369 6a.



Kef 3730

Comfort

Energieeffizienzklasse:	
Energieverbrauch Jahr / 24 h:	93 / 0,254 kWh ¹
Gesamtvolumen ² :	346 l
Geräusch-Schallleistung / Geräusch-Klasse:	37 dB(A) / C
Klimaklasse:	SN-T (+10 °C bis +43 °C)
Tür / Seitenwände:	Edelstahl mit SmartSteel / silver
Außenmaße in cm (H / B / T):	165 / 60 / 66,5 ¹

← 60 →



Steuerung

- 2,4" TFT-Display monochrom hinter der Tür, Touch-Elektronik
- Digitale Temperaturanzeige
- SmartDeviceBox: als optionales Zubehör
- SuperCool-Automatik mit Restlaufzeit
- Warnsignal bei Störung: optisch und akustisch
- Türalarm: optisch und akustisch

Kühlteil

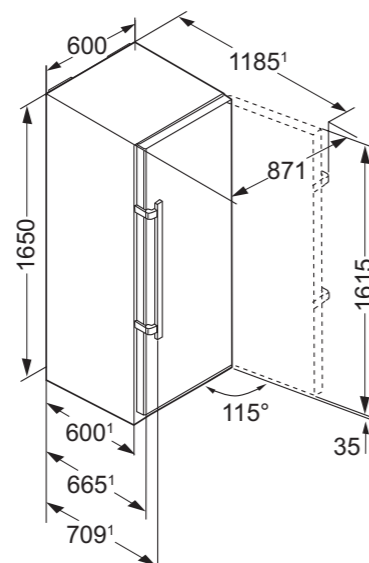
- PowerCooling mit FreshAir-Aktivkohlefilter
- Comfort GlassLine-Abstellborde mit Flaschenhalter, variable Eierablage
- 6 GlassLine-Abstellflächen, davon 1 teilbar
- Flaschenbord
- LED-Deckenbeleuchtung
- 1 BioCool-Box auf Teleskopauszügen

Ausstattungs-vorteile

- HardLine-Design
- Aluminiumgriff mit integrierter Öffnungsmechanik
- Einschubfähig durch Frontbelüftung
- Transportgriffe vorne und hinten, Transportrollen hinten
- Höhenverstellbare Stellfüße vorne
- Wechselbarer Türanschlag
- Wechselbare Türdichtung
- Verdecktes Türscharnier mit Öffnungsbegrenzung

Basispreis 1.277,- €

Höhe 165 cm
Breite 60 cm
Tiefe 66,5 cm¹



Ksl 3130

Comfort

Energieeffizienzklasse:	
Energieverbrauch Jahr / 24 h:	139 / 0,380 kWh ¹
Gesamtvolumen ² :	297 l
Geräusch-Schallleistung / Geräusch-Klasse:	38 dB(A) / C
Klimaklasse:	SN-T (+10 °C bis +43 °C)
Tür / Seitenwände:	silver / silver
Außenmaße in cm (H / B / T):	144,7 / 60 / 63,1 ¹

← 60 →



Silver

Steuerung

- MagicEye im Frontgehäuse, Tasten-Elektronik
- Graphische Temperaturanzeige
- SuperCool-Automatik

Kühlteil

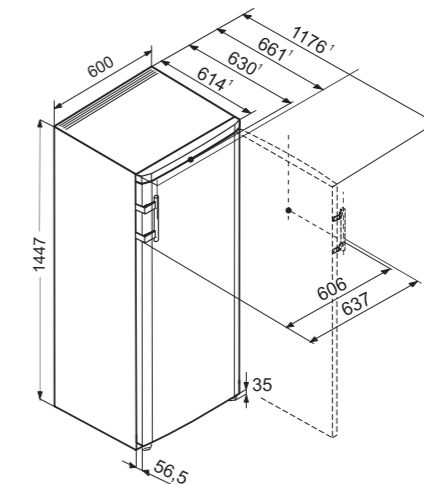
- PowerCooling
- Comfort GlassLine-Abstellborde mit Flaschenhalter, Eierablage
- 6 GlassLine-Abstellflächen, davon 1 teilbar
- Flaschenbord
- LED-Beleuchtung
- 2 Obst-/Gemüsefächer

Ausstattungs-vorteile

- SwingLine-Design
- Edelstahl-Stangengriff mit integrierter Öffnungsmechanik
- Einschubfähig durch Frontbelüftung
- Transportgriffe hinten, Transportrollen hinten
- Höhenverstellbare Stellfüße vorne
- Wechselbarer Türanschlag


Basispreis 951,- €

Höhe 114,7 cm
Breite 60 cm
Tiefe 63 cm¹



Ksl 2834

Comfort

Energieeffizienzklasse:	
Energieverbrauch Jahr / 24 h:	197 / 0,539 kWh ¹
Gesamtvolumen ² :	250 l
Volumen:	Kühlteil: 229,8 l / Gefrierfach: 21,1 l
Geräusch-Schallleistung / Geräusch-Klasse:	38 dB(A) / C
Klimaklasse:	SN-ST (+10 °C bis +38 °C)
Tür / Seitenwände:	silver / silver
Außenmaße in cm (H / B / T):	140,2 / 55 / 63 ¹

Silver

Steuerung

- Mechanische Steuerung im Innenraum, Drehregler
- CoolPlus-Funktion

Kühlteil

- Abstellborde Kunststoff mit Flaschenhalter, Eierablage
- 4 GlassLine-Abstellflächen
- Flaschenbord
- LED-Beleuchtung
- 2 Obst-/Gemüsefächer

Gefrierfach

- 4-Sterne-Gefrierfach
- Eiwürfelschale
- Lagerzeit bei Störung: 8 h
- Gefriervermögen in 24 h: 3 kg

Ausstattungs-vorteile

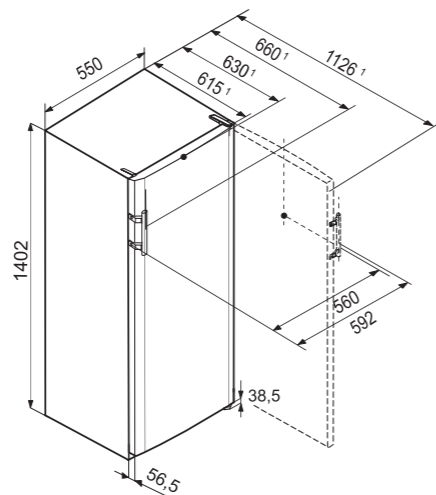
- SwingLine-Design
- Edelstahl-Stangengriff mit integrierter Öffnungsmechanik
- Einschubfähig durch Frontbelüftung
- Transportgriffe hinten, Transportrollen hinten
- Höhenverstellbare Stellfüße vorne
- Wechselbarer Türanschlag

Basispreis 771,- €

← 55 →




Höhe 140,2 cm
Breite 55 cm
Tiefe 63 cm¹



Ksl 2630

Comfort

Energieeffizienzklasse:	
Energieverbrauch Jahr / 24 h:	131 / 0,358 kWh ¹
Gesamtvolumen ² :	248 l
Geräusch-Schallleistung / Geräusch-Klasse:	38 dB(A) / C
Klimaklasse:	SN-T (+10 °C bis +43 °C)
Tür / Seitenwände:	silver / silver
Außenmaße in cm (H / B / T):	125 / 60 / 63,1 ¹

Silver

Steuerung

- MagicEye im Frontgehäuse, Tasten-Elektronik
- Graphische Temperaturanzeige
- SuperCool-Automatik

Kühlteil

- PowerCooling
- Comfort GlassLine-Abstellborde mit Flaschenhalter, Eierablage
- 5 GlassLine-Abstellflächen, davon 1 teilbar
- Flaschenbord
- LED-Beleuchtung
- 2 Obst-/Gemüsefächer

Ausstattungs-vorteile

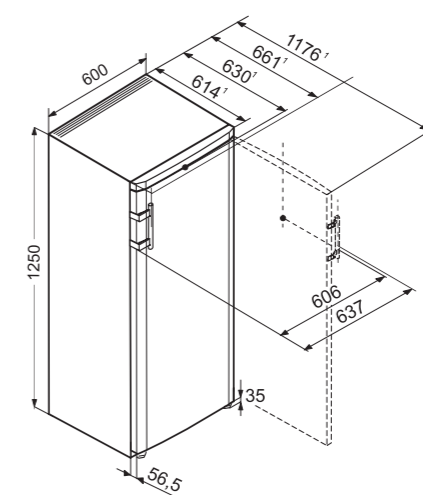
- SwingLine-Design
- Edelstahl-Stangengriff mit integrierter Öffnungsmechanik
- Einschubfähig durch Frontbelüftung
- Transportgriffe hinten, Transportrollen hinten
- Höhenverstellbare Stellfüße vorne
- Wechselbarer Türanschlag

Basispreis 833,- €

← 60 →




Höhe 125 cm
Breite 60 cm
Tiefe 63 cm¹



TPesf 1714

Comfort

Energieeffizienzklasse:	
Energieverbrauch Jahr / 24 h:	183 / 0,501 kWh ¹
Gesamtvolumen ² :	143 l
Volumen:	Kühlteil: 126,0 l / Gefrierteil: 17,6 l
Geräusch-Schallleistung / Geräusch-Klasse:	37 dB(A) / C
Klimaklasse:	SN-ST (+10 °C bis +38 °C)
Tür / Seitenwände:	Edelstahl / silver
Außenmaße in cm (H / B / T):	85 / 60,1 / 60,8 ¹

Steuerung

- Mechanische Steuerung im Innenraum, Drehregler
- CoolPlus-Funktion

Kühlteil

- Comfort GlassLine-Abstellborde mit Flaschenhalter, Eierablage
- 2 GlassLine-Abstellflächen, davon 1 teilbar
- LED-Beleuchtung
- 2 Obst-/Gemüsefächer

Gefrierteil

- Eiswürfelschale
- Lagerzeit bei Störung: 9 h
- Gefriervermögen in 24 h: 4 kg

Ausstattungs-vorteile

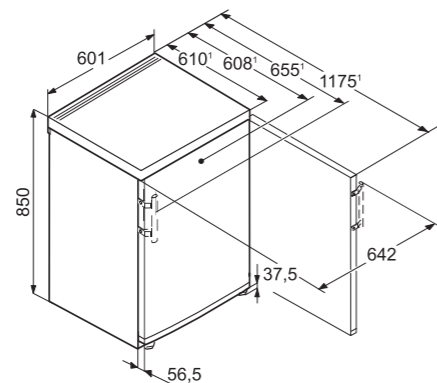
- HardLine-Design
- Edelstahlstangengriff
- Unterbau- und ein Schubfähig durch Frontbelüftung (Abluft über Lüftungsgitter in der Arbeitsplatte) und abnehmbare Tischplatte
- Höhenverstellbare Stellfüße vorne
- Wechselbarer Türanschlag

Basispreis 712,- €

← 60 →




Höhe 85 cm
Breite 60,1 cm
Tiefe 61 cm¹



TPesf 1710

Comfort

Energieeffizienzklasse:	
Energieverbrauch Jahr / 24 h:	115 / 0,315 kWh ¹
Gesamtvolumen ² :	145 l
Geräusch-Schallleistung / Geräusch-Klasse:	38 dB(A) / C
Klimaklasse:	SN-ST (+10 °C bis +38 °C)
Tür / Seitenwände:	Edelstahl / silver
Außenmaße in cm (H / B / T):	85 / 60,1 / 60,8 ¹

Steuerung

- Mechanische Steuerung im Innenraum, Drehregler

Kühlteil

- Comfort GlassLine-Abstellborde mit Flaschenhalter, Eierablage
- 4 GlassLine-Abstellflächen, davon 1 teilbar
- LED-Beleuchtung
- 2 Obst-/Gemüsefächer

Ausstattungs-vorteile

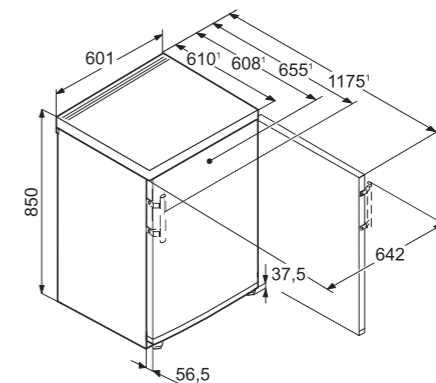
- HardLine-Design
- Edelstahlstangengriff
- Unterbau- und ein Schubfähig durch Frontbelüftung (Abluft über Lüftungsgitter in der Arbeitsplatte) und abnehmbare Tischplatte
- Höhenverstellbare Stellfüße vorne
- Wechselbarer Türanschlag

Basispreis 712,- €

← 60 →



Höhe 85 cm
Breite 60,1 cm
Tiefe 61 cm¹



BLU **GNef 4335** **Comfort** 

Energieeffizienzklasse:	
Energieverbrauch Jahr / 24 h:	248 / 0,679 kWh ¹
Gesamtvolumen ² :	276 l
Geräusch-Schallleistung / Geräusch-Klasse:	38 dB(A) / C
Klimaklasse:	SN-T (+10 °C bis +43 °C)
Tür / Seitenwände:	Edelstahl mit SmartSteel / silver
Außenmaße in cm (H / B / T):	185 / 60 / 66,5 ¹

← 60 →



- No Frost
- LED
- Smart Steel
- Smart Device ready

Steuerung

- 2,4" TFT-Display monochrom hinter der Tür, Touch-Elektronik
- Digitale Temperaturanzeige
- SmartDeviceBox: als optionales Zubehör
- SuperFrost-Automatik, zeitgesteuert
- FrostControl
- Warnsignal bei Störung: optisch und akustisch
- Türalarm: optisch und akustisch

Ausstattungs-vorteile

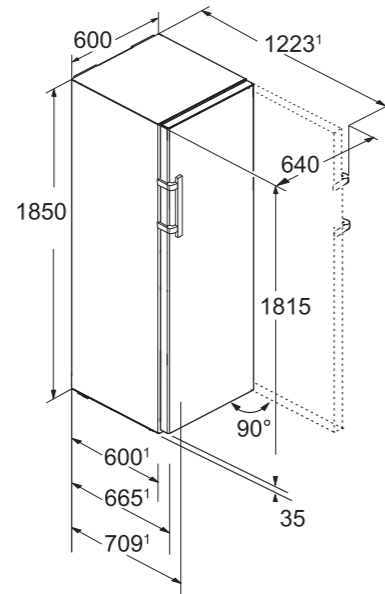
- HardLine-Design
- Stangengriff mit integrierter Öffnungsmechanik
- Einschubfähig durch Frontbelüftung
- Transportgriffe vorne und hinten, Transportrollen hinten
- Höhenverstellbare Stellfüße vorne
- Wechselbarer Türanschlag
- Wechselbare Türdichtung
- Verdecktes Türscharnier mit Öffnungsbegrenzung

Gefrierteil 

- 8 Schubfächer, VarioSpace
- Eiswürfelschale mit Deckel
- LED-Beleuchtung
- Statusanzeige
- Lagerzeit bei Störung: 9 h
- Gefriervermögen in 24 h: 18 kg
- 1 Kälteakku
- Ablagen aus Sicherheitsglas


Basispreis 1.665,- €

Höhe 185 cm
Breite 60 cm
Tiefe 66,5 cm¹



¹ Damit der deklarierte Energieverbrauch erzielt wird, sind die dem Gerät beigefügten Abstandshalter zu verwenden. Hierdurch vergrößert sich die Gerätetiefe um ca. 3,5 cm, bei BluPerformance-Geräten um ca. 1,5 cm. Das Gerät ist ohne Verwendung der Abstandshalter voll funktionsfähig, hat aber einen geringfügig höheren Energieverbrauch.

GPesf 1476 **Premium**

Energieeffizienzklasse:	
Energieverbrauch Jahr / 24 h:	171 / 0,468 kWh ¹
Gesamtvolumen ² :	102 l
Geräusch-Schallleistung / Geräusch-Klasse:	39 dB(A) / C
Klimaklasse:	SN-T (+10 °C bis +43 °C)
Bis max. -15 °C Umgebungstemperatur einsetzbar	
Tür / Seitenwände:	Edelstahl mit SmartSteel / silver
Außenmaße in cm (H / B / T):	85,1 / 60,2 / 61 ¹

- Smart Frost
- Smart Steel
- Frost Protect

Steuerung

- MagicEye im Frontgehäuse, Tasten-Elektronik
- Digitale Temperaturanzeige
- SuperFrost-Automatik, mengengesteuert
- FrostControl
- Warnsignal bei Störung: optisch und akustisch

Gefrierteil 

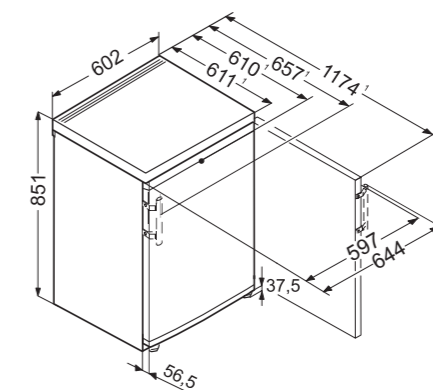
- 4 Schubfächer, VarioSpace
- Lagerzeit bei Störung: 17 h
- Gefriervermögen in 24 h: 6 kg
- 2 Kälteakkus
- Ablagen aus Sicherheitsglas

Ausstattungs-vorteile

- HardLine-Design
- Edelstahlstangengriff
- Einschubfähig durch Frontbelüftung
- Höhenverstellbare Stellfüße vorne
- Wechselbarer Türanschlag

Basispreis 722,- €

Höhe 85,1 cm
Breite 60,2 cm
Tiefe 61 cm¹



← 60 →



² Gemäß Verordnung EU 2019/2016 bilden wir das Gesamtvolumen als ganze Zahl (abgerundet) und das Volumen der Tiefkühl- und Frischhaltefächer mit einer Stelle nach dem Komma ab. Die Bezeichnung „Volumen“ bezieht sich auf den in der aktuellen Verordnung genannten Begriff „Rauminhalt“. Das komplette Spektrum der Effizienzklassen finden Sie auf Seite 15. Entsprechend (EU) 2017/1369 6a.

Weingeräte



Wichtiger Hinweis zur Bestellung von **Wein-Einbaugeräten** aus dem Warenwirtschaftssystem bzw. aus dem Küchenplanungsprogramm heraus:
Es steht ein extra angelegter Artikel zur Verfügung, der bei Bestellung übermittelt werden muss und anzeigt, dass das Einbaugerät ohne den
Küchendienstleistungsnachlass bestellt wird. Details entnehmen Sie bitte den aktuellen KDN-Bedingungen.

2 - 3 Temperatursafes

+5 °C bis +20 °C

+5 °C bis +20 °C

+5 °C bis +20 °C

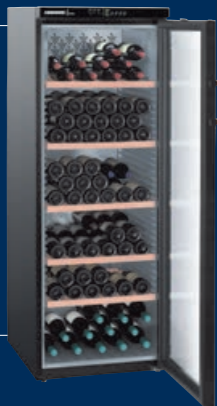


Temperaturschichtung

+18 °C



+5 °C



Temperaturbereich

+5 °C bis +20 °C



Die **Vinidor-Geräte** bieten mit zwei oder drei Weinsafes, die unabhängig voneinander gradgenau von +5 °C bis +20 °C eingestellt werden können, höchste Flexibilität in der Anwendung. So lassen sich im Gerät mit drei Weinsafes gleichzeitig Rotweine, Weißweine und Champagner in der jeweils optimalen Genussstemperatur aufbewahren. Aber auch für die langfristige Lagerung von Weinen bieten diese Geräte die idealen Klimabedingungen. Durch die unterschiedliche Größe der Weinsafes und die absolut flexible Einstellung der Temperatur passen diese Geräte zu jedem individuellen Weinsortiment.

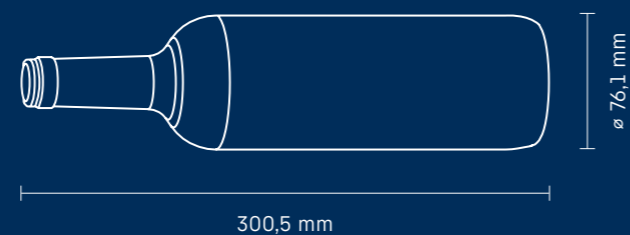
Weinklimaschränke bieten ähnliche Voraussetzungen wie ein Weinkeller. In diesen Geräten herrscht im gesamten Innenraum eine konstante Temperatur. Diese kann je nach Bedarf von +5 °C bis +20 °C eingestellt werden. Weinklimaschränke sind optimal für die langfristige Lagerung und zur Reifung von Weinen. Je nach eingestellter Temperatur können diese Geräte jedoch auch einen größeren Weinvorrat in Genussstemperatur vorrätig halten. In den Reihen GrandCru und Vinothek bietet Liebherr Weinklimaschränke in unterschiedlichen Größen und Ausstattungen.

Weintemperierschränke der Vinothek-Reihe eignen sich besonders für die Vorratshaltung verschiedener Weine in der jeweils idealen Genussstemperatur. Durch den Einsatz spezieller Komponenten wird eine gezielte Temperaturschichtung erreicht. Im oberen Bereich können beispielsweise bei +18 °C Rotweine temperiert werden. Mit einer Temperatur von +5 °C eignet sich der untere Bereich speziell für die Temperierung von Sekt oder Champagner. Der Bereich dazwischen ist ideal für Weißweine, die in Trinktemperatur gelagert werden sollen.

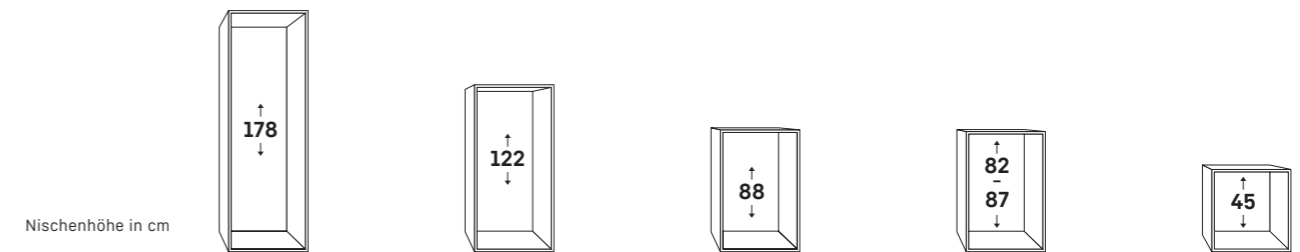
Als Spezialist für Kühlen und Gefrieren bietet Liebherr Raumwunder für jeden Anlass. Perfekt in Szene setzen sich die effizienten **Kompaktgeräte** für frische Ideen. Ebenfalls auf edles Design in smarter Größe trifft der Weinklimaschrank GrandCru. Wertvolle Zigarren werden unter optimalen Lagerbedingungen im Humidor aufbewahrt.

Bordeauxflaschengröße (0,75 l)

lt. Norm NF H 35-124



Wein-Einbaugerät



Nischenhöhe in cm

EWTgb 3583 S. 220	EWTgb 2383 S. 224	EWTgb 1683 S. 227	UWTgb 1682 S. 230	WKEgb 582 S. 234
EWTgw 3583 S. 221	EWTgw 2383 S. 225	EWTgw 1683 S. 228	UWTes 1672 S. 231	WKEgw 582 S. 236
EWTdf 3553 S. 222	EWTdf 2353 S. 226	EWTdf 1653 S. 229	UWKes 1752 S. 232	WKEes 553 S. 237

Wein- oder Kompaktgerät



Breite in cm

Wkt 6451 S. 244	WTes 5872 S. 238	WTes 1672 S. 241	ZKes 453 S. 242
	WTes 5972 S. 239		WKes 653 S. 243
	WTpes 5972 S. 240	Wkb 4212 S. 250	
		Wkr 4211 S. 251	
	Wkt 5552 S. 245	Wkb 3212 S. 252	
	Wkt 5551 S. 246	Wkr 3211 S. 253	
	WKes 4552 S. 247	Wkb 1812 S. 254	
	Wkt 4552 S. 248	Wkr 1811 S. 255	
	Wkt 4551 S. 249		

Ausstattungs-vorteile



Getönte Isolierglastür

Die getönte Isolierglastür gewährt neben dem sicheren UV-Schutz auch besten Einblick auf die Weine. Der elegante Aluminiumgriff mit integrierter Öffnungsmechanik gewährleistet das Öffnen der Tür mit geringstem Kraftaufwand.



SuperSilent

Die SuperSilent-Geräte sind aufgrund ihrer Bauweise und geräuschreduzierter Komponenten extrem leise.



TipOpen

Für die Integration in grifflose Küchenmöbel ist die grifflose, vollflächige Isolierglastür mit innovativer TipOpen-Technologie die perfekte Lösung. Die Glastür öffnet sich beim Antippen um einige Zentimeter. Wird die Tür nach 3 Sekunden nicht weiter geöffnet, schließt das SoftSystem sie wieder.



Präsentationsbord

Das Präsentationsbord bringt erlesene Weine besonders zur Geltung und dient der Temperierung bereits geöffneter Flaschen. Mit dem flexiblen Bord lassen sich bis zu 6 Weinflaschen aufstellen. Dahinter bzw. daneben können Weine liegend gelagert werden.



FreshAir-Aktivkohlefilter

Die Weinklimaschränke verfügen über einen leicht wechselbaren FreshAir-Aktivkohlefilter, der für eine optimale Luftqualität im Weinschrank sorgt.



Elektronische Steuerung

Die präzise elektronische Steuerung ist mit einer digitalen Temperatur-Anzeige ausgestattet. Der Tür- und Temperaturalarm informiert über Unregelmäßigkeiten, z. B. eine offen gelassene Tür. Die Kindersicherung schützt vor ungewollter Verstellung des Bedienfeldes.



Touch-Elektronik

Die innovative Touch-Elektronik mit LC-Display gewährleistet die konstante Einhaltung der gewählten Temperaturen in den einzelnen Weinsafes. Die digitale Temperaturanzeige informiert gradgenau über die eingestellten Werte. Durch sanftes Berühren der Touch-Bedienoberfläche lassen sich alle Funktionen einfach und sehr komfortabel verstellen.



LED-Beleuchtung

Jeder Weinsafe verfügt über eine dimmbare und dauerhaft zuschaltbare LED-Beleuchtung, die eine gleichmäßige Ausleuchtung des Innenraumes gewährleistet. Durch die sehr geringe Wärmeentwicklung der LEDs können Weine problemlos dauerhaft beleuchtet präsentiert werden.



SoftSystem-Schließdämpfung

Die SoftSystem-Schließdämpfung dämpft die Bewegung bei der Türschließung ab. So werden ein besonders sanftes Schließen gewährleistet und dem Wein schädliche Erschütterungen verhindert. Ab einem Öffnungswinkel von ca. 45° schließt die Tür zudem automatisch.



Holzborde auf Teleskopschienen

Stabile Holzborde auf Teleskopschienen bieten gute Übersicht und bequemen Zugriff. Die handgefertigten Borde aus naturbelassenem Holz sind optimal auf die Lagerung von Bordeauxflaschen abgestimmt. Werden die Flaschen gegeneinander gelagert, lässt sich das Fassungsvermögen der Geräte voll ausschöpfen.



Clip-Beschriftungssystem

Das flexible Clip-Beschriftungssystem schafft einen schnellen und geordneten Überblick über den Weinvorrat.



Side-by-Side-Konzept

Mit dem Side-by-Side-Konzept können Kühl- und Gefriergeräte sowie Weinschränke ganz nach persönlichen Bedürfnissen platziert werden. Eine spezielle Technologie zum Klimaausgleich, zwischen Geräten mit starkem Temperaturgefälle, ermöglicht zahlreiche Kombinationen. Mehr Informationen siehe Seiten 32 – 33.

EWTgb 3583

Vinidor



Flächenbündige Isolierglastür / integrierbares Einbaugerät

Energieeffizienzklasse:	G
Energieverbrauch Jahr / 24 h:	178 / 0,487 kWh
Max. Bordeauxflaschen 0,75 l:	83 ³
Gesamtvolumen*:	271 l
Geräusch-Schallleistung / Geräusch-Klasse:	32 dB(A) / B SuperSilent
Klimaklasse:	SN (+10 °C bis +32 °C)
Schwarze Isolierglastür, griff- und rahmenlos	
Nischenmaße in cm (H / B / T):	177,2 - 178 / 56 - 57 / mind. 55



Steuerung

- LC-Display im Innenraum, Touch-Elektronik
- Digitale Temperaturanzeige für beide Weinzonen
- Warnsignal bei Störung: optisch und akustisch
- Türalarm: akustisch
- Kindersicherung

Ausstattungs-vorteile

- TipOpen
- Höhenverstellbare Stellfüße vorne
- Wechselbarer Türanschlag
- Verdecktes Türscharnier mit Öffnungsbegrenzung

Basispreis 4.044,- €

Weinteil

- 2 Temperaturzonen, regelbar zwischen +5 °C bis +20 °C
- 2 regelbare Kältekreisläufe
- Umluftkühlung, Frischluftzufuhr über FreshAir-Aktivkohlefilter
- Luftfeuchtigkeitsregulierung über zuschaltbare Ventilation
- LED Beleuchtung stufenlos dimmbar
- Borde aus Buchenholz
- 10 Ablageflächen, davon 8 auf Teleskopauszügen, davon 1 Präsentationsbord



EWTgw 3583

Vinidor



Flächenbündige Isolierglastür / integrierbares Einbaugerät

Energieeffizienzklasse:	G
Energieverbrauch Jahr / 24 h:	178 / 0,487 kWh
Max. Bordeauxflaschen 0,75 l:	83 ³
Gesamtvolumen*:	271 l
Geräusch-Schallleistung / Geräusch-Klasse:	32 dB(A) / B SuperSilent
Klimaklasse:	SN (+10 °C bis +32 °C)
Weißer Isolierglastür, griff- und rahmenlos	
Nischenmaße in cm (H / B / T):	177,2 - 178 / 56 - 57 / mind. 55



Steuerung

- LC-Display im Innenraum, Touch-Elektronik
- Digitale Temperaturanzeige für beide Weinzonen
- Warnsignal bei Störung: optisch und akustisch
- Türalarm: akustisch
- Kindersicherung

Ausstattungs-vorteile

- TipOpen
- Höhenverstellbare Stellfüße vorne
- Wechselbarer Türanschlag
- Verdecktes Türscharnier mit Öffnungsbegrenzung

Basispreis 4.044,- €

Weinteil

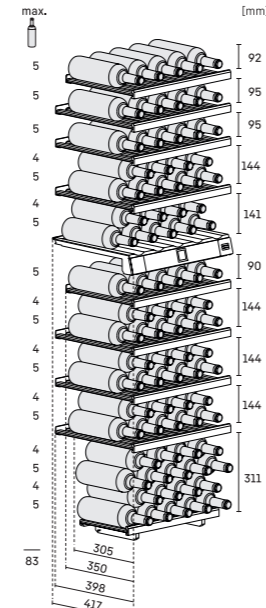
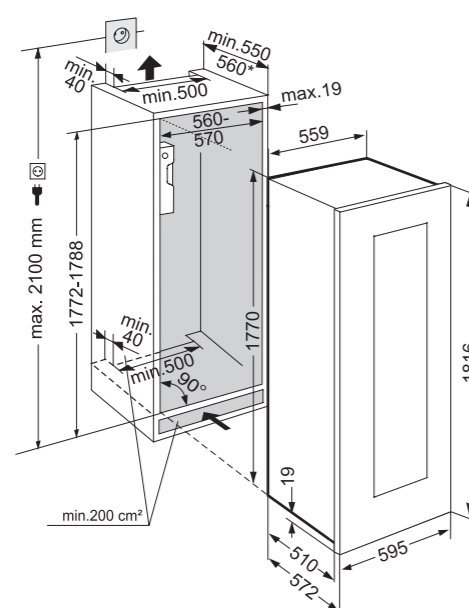
- 2 Temperaturzonen, regelbar zwischen +5 °C bis +20 °C
- 2 regelbare Kältekreisläufe
- Umluftkühlung, Frischluftzufuhr über FreshAir-Aktivkohlefilter
- Luftfeuchtigkeitsregulierung über zuschaltbare Ventilation
- LED Beleuchtung stufenlos dimmbar
- Borde aus Buchenholz
- 10 Ablageflächen, davon 8 auf Teleskopauszügen, davon 1 Präsentationsbord



Türmaße:

Breite 595 mm
Höhe 1816 mm
Tiefe 19 mm

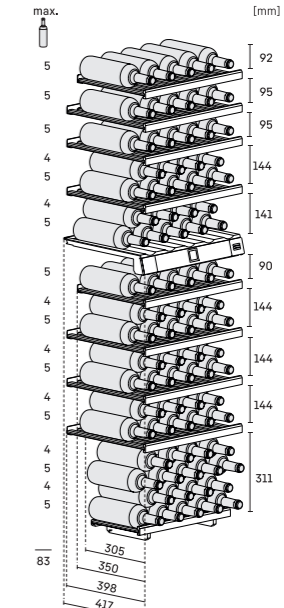
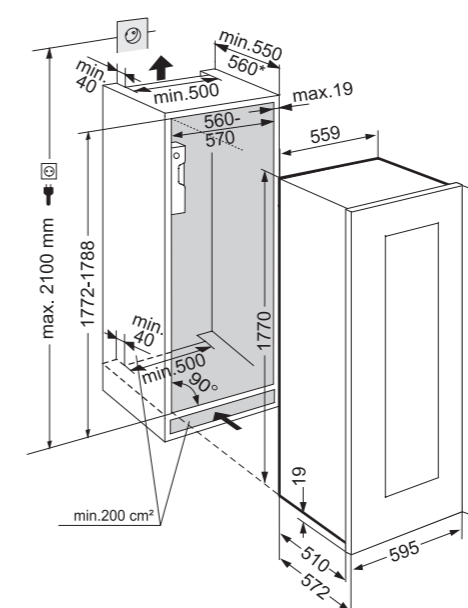
* empfohlen 560 mm



Türmaße:

Breite 595 mm
Höhe 1816 mm
Tiefe 19 mm

* empfohlen 560 mm



Einbaubarer Weintemperschrank | Vinidor

EWTdf 3553

Vinidor



Isolierglastür / dekorfähiges Einbaugerät

Energieeffizienzklasse:	G
Energieverbrauch Jahr / 24 h:	178 / 0,487 kWh
Max. Bordeauxflaschen 0,75 l:	80 ³
Gesamtvolumen ² :	254 l
Geräusch-Schallleistung / Geräusch-Klasse:	32 dB(A) / B SuperSilent
Klimaklasse:	SN-ST (+10 °C bis +38 °C)
Isolierglastür vorbereitet für dekorfähigen Rahmen	
Nischenmaße in cm (H / B / T):	177,2 - 178 / 56 - 57 / mind. 55



Steuerung

- LC-Display im Innenraum, Touch-Elektronik
- Digitale Temperaturanzeige für beide Weinzonen
- Warnsignal bei Störung: optisch und akustisch
- Türalarm: akustisch
- Kindersicherung

Ausstattungs-vorteile

- Höhenverstellbare Stellfüße vorne
- Wechselbarer Türanschlag
- Verdecktes Türscharnier mit Öffnungsbegrenzung

Basispreis 3.423,- €

Weinteil

- 2 Temperaturzonen, regelbar zwischen +5 °C bis +20 °C
- 2 regelbare Kältekreisläufe
- Umluftkühlung, Frischluftzufuhr über FreshAir-Aktivkohlefilter
- Luftfeuchtigkeitsregulierung über zuschaltbare Ventilation
- LED Beleuchtung stufenlos dimmbar
- Borde aus Buchenholz
- 10 Ablageflächen, davon 8 auf Teleskopauszügen, davon 1 Präsentationsbord

↑
178
↓

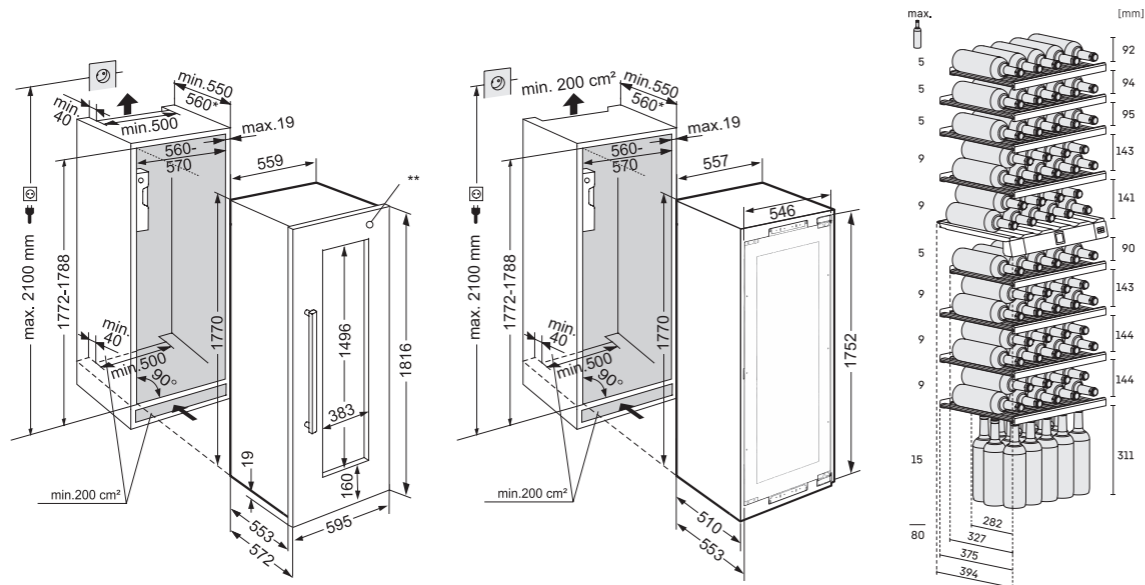


Paneelgewicht:
max. 20 kg

Türmaße:
Breite 595 mm
Höhe 1816 mm
Tiefe 19 mm

* empfohlen 560 mm

** Darstellung mit montiertem Edelstahlrahmen



² Gemäß Verordnung EU 2019/2016 bilden wir das Gesamtvolumen als ganze Zahl (abgerundet) ab. Die Bezeichnung „Volumen“ bezieht sich auf den in der aktuellen Verordnung genannten Begriff „Rauminhalt“.
³ Dieses Gerät ist ausschließlich zur Lagerung von Wein bestimmt. Maximale Bordeauxflaschen-Kapazität (0,75 l) lt. Norm NF H 35-124 (H: 300,5 mm, ø: 76,1 mm).
 Das komplette Spektrum der Effizienzklassen finden Sie auf Seite 15. Entsprechend (EU) 2017/1369 6a.

EWTdf 3553 mit Edelstahlrahmen/-griff (optionales Zubehör)

EWTgb 2383

Vinidor



Flächenbündige Isolierglastür / integrierbares Einbaugerät

Energieeffizienzklasse:	G
Energieverbrauch Jahr / 24 h:	160 / 0,438 kWh
Max. Bordeauxflaschen 0,75 l:	51 ³
Gesamtvolumen ² :	169 l
Geräusch-Schallleistung / Geräusch-Klasse:	31 dB(A) / B SuperSilent
Klimaklasse:	SN (+10 °C bis +32 °C)
Schwarze Isolierglastür, griff- und rahmenlos	
Nischenmaße in cm (H / B / T):	122 – 123,6 / 56 – 57 / mind. 55

122



Steuerung

- LC-Display im Innenraum, Touch-Elektronik
- Digitale Temperaturanzeige für beide Weinzonen
- Warnsignal bei Störung: optisch und akustisch
- Türalarm: akustisch
- Kindersicherung

Ausstattungs-vorteile

- TipOpen
- Höhenverstellbare Stellfüße vorne
- Wechselbarer Türanschlag
- Verdecktes Türscharnier mit Öffnungsbegrenzung

Basispreis 3.534,- €

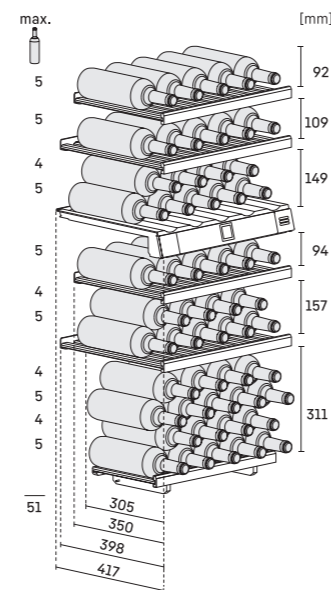
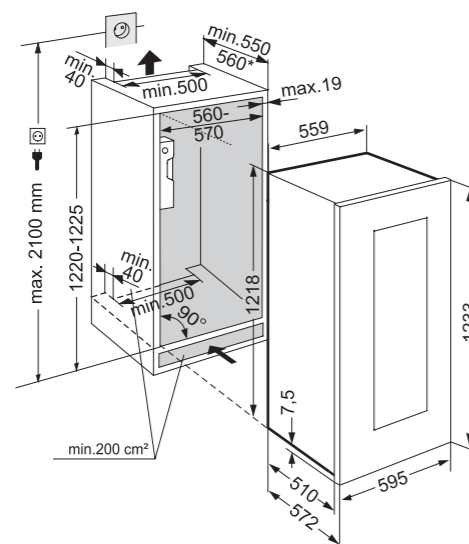
Weinteil

- 2 Temperaturzonen, regelbar zwischen +5 °C bis +20 °C
- 2 regelbare Kältekreisläufe
- Umluftkühlung, Frischluftzufuhr über FreshAir-Aktivkohlefilter
- Luftfeuchtigkeitsregulierung über zuschaltbare Ventilation
- LED-Beleuchtung dauerhaft zuschaltbar, dimmbar
- Borde aus Buchenholz
- 6 Ablageflächen, davon 4 auf Teleskopauszügen, davon 1 Präsentationsbord

Türmaße:

Breite 595 mm
Höhe 1233 mm
Tiefe 19 mm

* empfohlen 560 mm



EWTgw 2383

Vinidor



Flächenbündige Isolierglastür / integrierbares Einbaugerät

Energieeffizienzklasse:	G
Energieverbrauch Jahr / 24 h:	160 / 0,438 kWh
Max. Bordeauxflaschen 0,75 l:	51 ³
Gesamtvolumen ² :	169 l
Geräusch-Schallleistung / Geräusch-Klasse:	32 dB(A) / B SuperSilent
Klimaklasse:	SN (+10 °C bis +32 °C)
Weiße Isolierglastür, griff- und rahmenlos	
Nischenmaße in cm (H / B / T):	122 – 123,6 / 56 – 57 / mind. 55

122



Steuerung

- LC-Display im Innenraum, Touch-Elektronik
- Digitale Temperaturanzeige für beide Weinzonen
- Warnsignal bei Störung: optisch und akustisch
- Türalarm: akustisch
- Kindersicherung

Ausstattungs-vorteile

- TipOpen
- Höhenverstellbare Stellfüße vorne
- Wechselbarer Türanschlag
- Verdecktes Türscharnier mit Öffnungsbegrenzung

Basispreis 3.534,- €

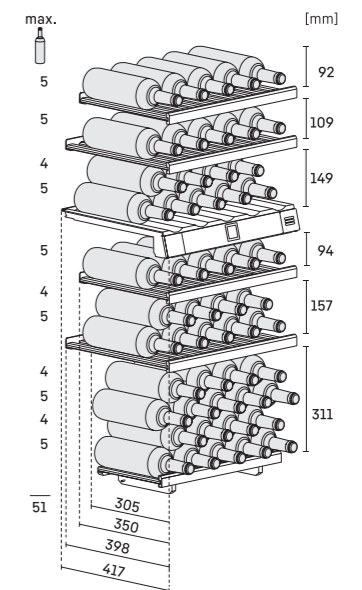
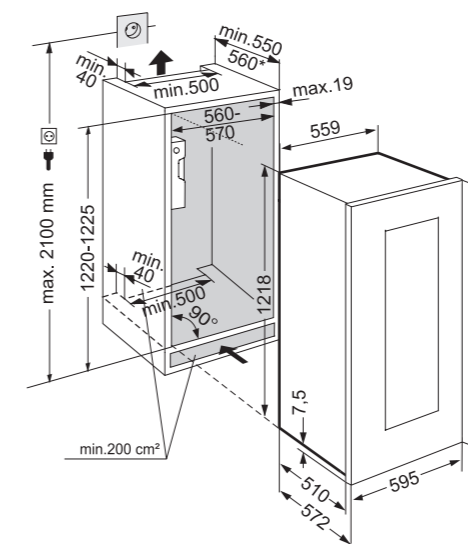
Weinteil

- 2 Temperaturzonen, regelbar zwischen +5 °C bis +20 °C
- 2 regelbare Kältekreisläufe
- Umluftkühlung, Frischluftzufuhr über FreshAir-Aktivkohlefilter
- Luftfeuchtigkeitsregulierung über zuschaltbare Ventilation
- LED Beleuchtung stufenlos dimmbar
- Borde aus Buchenholz
- 6 Ablageflächen, davon 4 auf Teleskopauszügen, davon 1 Präsentationsbord

Türmaße:

Breite 595 mm
Höhe 1233 mm
Tiefe 19 mm

* empfohlen 560 mm



EWTdf 2353

Vinidor



Isolierglastür / dekorfähiges Einbaugerät

Energieeffizienzklasse:	G
Energieverbrauch Jahr / 24 h:	158 / 0,432 kWh
Max. Bordeauxflaschen 0,75 l:	48³
Gesamtvolumen*:	158 l
Geräusch-Schalleistung / Geräusch-Klasse:	32 dB(A) / B SuperSilent
Klimaklasse:	SN-ST (+10 °C bis +38 °C)
Isolierglastür vorbereitet für dekorfähigen Rahmen	
Nischenmaße in cm (H / B / T):	122 – 123,6 / 56 – 57 / mind. 55

122



Steuerung

- LC-Display im Innenraum, Touch-Elektronik
- Digitale Temperaturanzeige für beide Weinzonen
- Warnsignal bei Störung: optisch und akustisch
- Türalarm: akustisch
- Kindersicherung

Ausstattungs-vorteile

- Höhenverstellbare Stellfüße vorne
- Wechselbarer Türanschlag
- Verdecktes Türscharnier mit Öffnungsbegrenzung

Basispreis 2.913,- €

Weinteil

- 2 Temperaturzonen, regelbar zwischen +5 °C bis +20 °C
- 2 regelbare Kältekreisläufe
- Umluftkühlung, Frischluftzufuhr über FreshAir-Aktivkohlefilter
- Luftfeuchtigkeitsregulierung über zuschaltbare Ventilation
- LED Beleuchtung stufenlos dimmbar
- Borde aus Buchenholz
- 6 Ablageflächen, davon 4 auf Teleskopauszügen, davon 1 Präsentationsbord



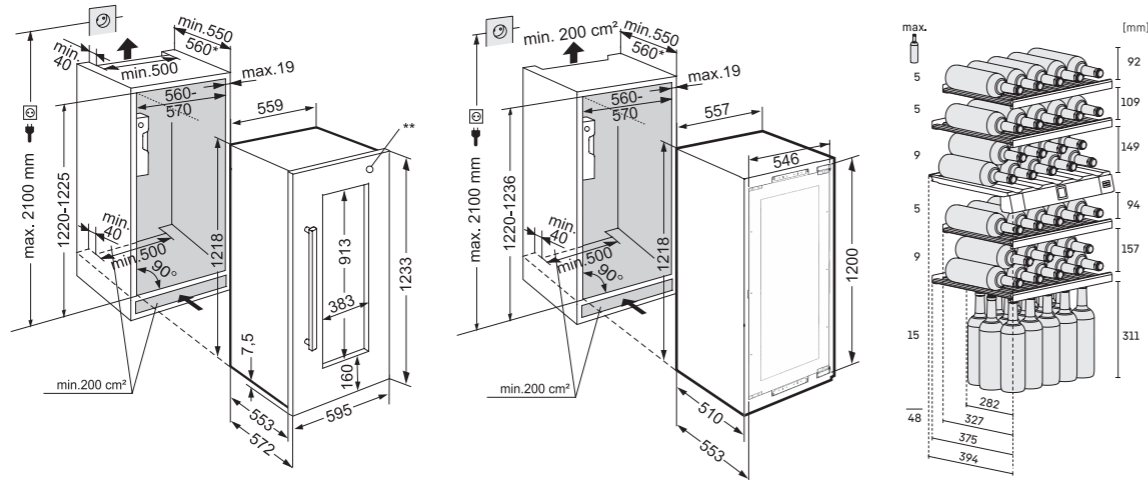
Paneelgewicht:
max. 20 kg

Türmaße:

Breite 595 mm
Höhe 1233 mm
Tiefe 19 mm

* empfohlen 560 mm

** Darstellung mit montiertem Edelstahlrahmen



EWTgb 1683

Vinidor



Flächenbündige Isolierglastür / integrierbares Einbaugerät

Energieeffizienzklasse:	G
Energieverbrauch Jahr / 24 h:	151 / 0,413 kWh
Max. Bordeauxflaschen 0,75 l:	33³
Gesamtvolumen*:	104 l
Geräusch-Schalleistung / Geräusch-Klasse:	32 dB(A) / B SuperSilent
Klimaklasse:	SN (+10 °C bis +32 °C)
Schwarze Isolierglastür, griff- und rahmenlos	
Nischenmaße in cm (H / B / T):	87,4 – 89 / 56 – 57 / mind. 55

88



Steuerung

- LC-Display im Innenraum, Touch-Elektronik
- Digitale Temperaturanzeige für beide Weinzonen
- Warnsignal bei Störung: optisch und akustisch
- Türalarm: akustisch
- Kindersicherung

Ausstattungs-vorteile

- TipOpen
- Höhenverstellbare Stellfüße vorne
- Wechselbarer Türanschlag
- Wechselbare Türdichtung
- Verdecktes Türscharnier mit Öffnungsbegrenzung

Basispreis 2.902,- €

Weinteil

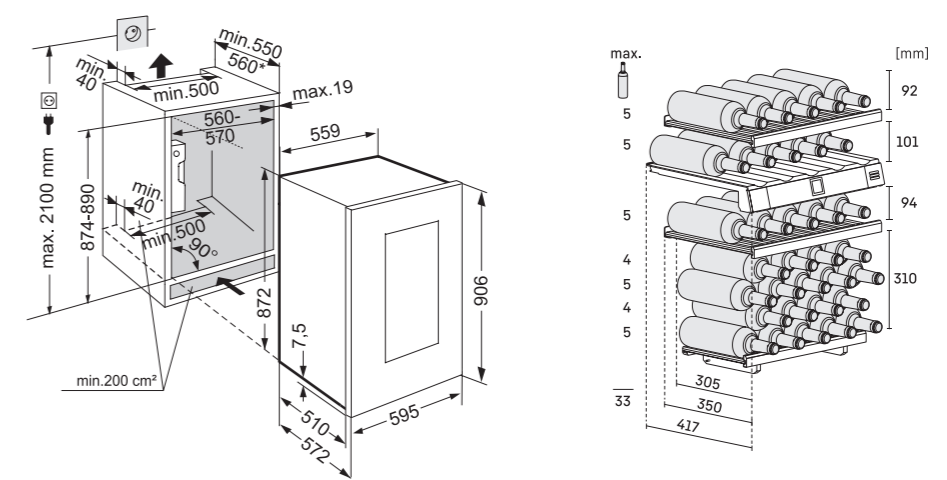
- 2 Temperaturzonen, regelbar zwischen +5 °C bis +20 °C
- 2 regelbare Kältekreisläufe
- Umluftkühlung, Frischluftzufuhr über FreshAir-Aktivkohlefilter
- Luftfeuchtigkeitsregulierung über zuschaltbare Ventilation
- LED Beleuchtung stufenlos dimmbar
- Borde aus Buchenholz
- 4 Ablageflächen, davon 2 auf Teleskopauszügen, davon 1 Präsentationsbord



Türmaße:

Breite 595 mm
Höhe 906 mm
Tiefe 19 mm

* empfohlen 560 mm



EWTgw 1683 Vinidor



Flächenbündige Isolierglastür / integrierbares Einbaugerät

Energieeffizienzklasse:	G
Energieverbrauch Jahr / 24 h:	151 / 0,413 kWh
Max. Bordeauxflaschen 0,75 l:	33*
Gesamtvolumen*:	104 l
Geräusch-Schallleistung / Geräusch-Klasse:	32 dB(A) / B SuperSilent
Klimaklasse:	SN (+10 °C bis +32 °C)
Weißer Isolierglastür, griff- und rahmenlos	
Nischenmaße in cm (H / B / T):	87,4 – 89 / 56 – 57 / mind. 55



Steuerung

- LC-Display im Innenraum, Touch-Elektronik
- Digitale Temperaturanzeige für beide Weinzonen
- Warnsignal bei Störung: optisch und akustisch
- Türalarm: akustisch
- Kindersicherung

Ausstattungs-vorteile

- TipOpen
- Höhenverstellbare Stellfüße vorne
- Wechselbarer Türanschlag
- Wechselbare Türdichtung
- Verdecktes Türscharnier mit Öffnungsbegrenzung

Basispreis 2.902,- €

Weinteil

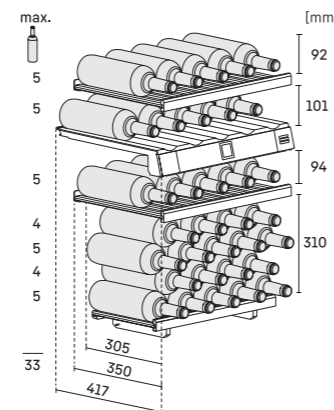
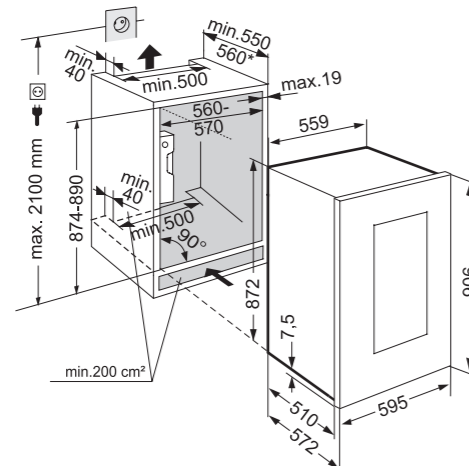
- 2 Temperaturzonen, regelbar zwischen +5 °C bis +20 °C
- 2 regelbare Kältekreisläufe
- Umluftkühlung, Frischluftzufuhr über FreshAir-Aktivkohlefilter
- Luftfeuchtigkeitsregulierung über zuschaltbare Ventilation
- LED Beleuchtung stufenlos dimmbar
- Borde aus Buchenholz
- 4 Ablageflächen, davon 2 auf Teleskopauszügen, davon 1 Präsentationsbord



Türmaße:

Breite 595 mm
Höhe 906 mm
Tiefe 19 mm

* empfohlen 560 mm



EWTdf 1653 Vinidor



Isolierglastür / dekorfähiges Einbaugerät

Energieeffizienzklasse:	G
Energieverbrauch Jahr / 24 h:	150 / 0,411 kWh
Max. Bordeauxflaschen 0,75 l:	30*
Gesamtvolumen*:	97 l
Geräusch-Schallleistung / Geräusch-Klasse:	32 dB(A) / B SuperSilent
Klimaklasse:	SN-ST (+10 °C bis +38 °C)
Isolierglastür vorbereitet für dekorfähigen Rahmen	
Nischenmaße in cm (H / B / T):	87,4 – 89 / 56 – 57 / mind. 55



Steuerung

- LC-Display im Innenraum, Touch-Elektronik
- Digitale Temperaturanzeige für beide Weinzonen
- Warnsignal bei Störung: optisch und akustisch
- Türalarm: akustisch
- Kindersicherung

Ausstattungs-vorteile

- Höhenverstellbare Stellfüße vorne
- Wechselbarer Türanschlag
- Wechselbare Türdichtung
- Verdecktes Türscharnier mit Öffnungsbegrenzung

Basispreis 2.403,- €

Weinteil

- 2 Temperaturzonen, regelbar zwischen +5 °C bis +20 °C
- 2 regelbare Kältekreisläufe
- Umluftkühlung, Frischluftzufuhr über FreshAir-Aktivkohlefilter
- Luftfeuchtigkeitsregulierung über zuschaltbare Ventilation
- LED Beleuchtung stufenlos dimmbar
- Borde aus Buchenholz
- 4 Ablageflächen, davon 2 auf Teleskopauszügen, davon 1 Präsentationsbord



Paneelgewicht:

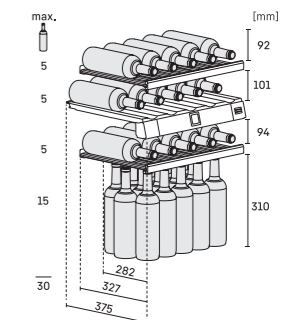
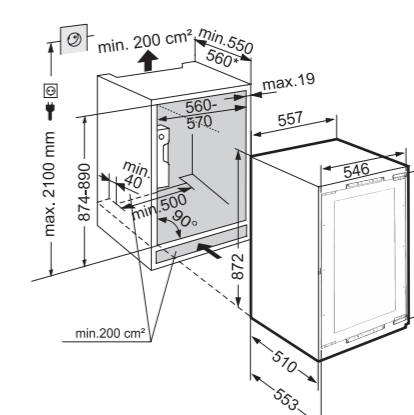
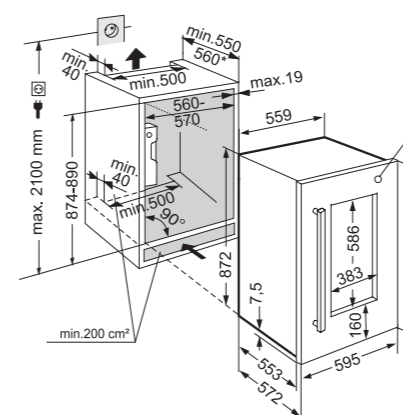
max. 20 kg

Türmaße:

Breite 595 mm
Höhe 906 mm
Tiefe 19 mm

* empfohlen 560 mm

** Darstellung mit montiertem Edelstahlrahmen



UWTgb 1682

Vinidor



Flächenbündig / Unterbaugerät

Energieeffizienzklasse:	G
Energieverbrauch Jahr / 24 h:	146 / 0,400 kWh
Max. Bordeauxflaschen 0,75 l:	34 ³
Gesamtvolumen ² :	94 l
Geräusch-Schallleistung / Geräusch-Klasse:	35 dB(A) / B SuperSilent
Klimaklasse:	SN-ST (+10 °C bis +38 °C)
Schwarze Isolierglastür, griff- und rahmenlos	
Nischenmaße in cm (H / B / T):	82 - 87 / 60 / mind. 58



Steuerung

- LC-Display im Innenraum, Touch-Elektronik
- Digitale Temperaturanzeige für beide Weinzonen
- Warnsignal bei Störung: optisch und akustisch
- Türalarm: akustisch
- Kindersicherung

Ausstattungs-vorteile

- TipOpen
- Höhenverstellbare Stellfüße vorne und hinten
- Wechselbarer Türanschlag
- Wechselbare Türdichtung
- Verdecktes Türscharnier mit Öffnungsbegrenzung

Basispreis 3.296,- €

Weinteil

- 2 Temperaturzonen, regelbar zwischen +5 °C bis +20 °C
- 2 regelbare Kältekreisläufe
- Umluftkühlung, Frischluftzufuhr über FreshAir-Aktivkohlefilter
- Luftfeuchtigkeitsregulierung über zuschaltbare Ventilation
- LED-Beleuchtung dauerhaft zuschaltbar, dimmbar
- Borde aus Buchenholz
- 5 Ablageflächen, davon 3 auf Teleskopauszügen



Türmaße:

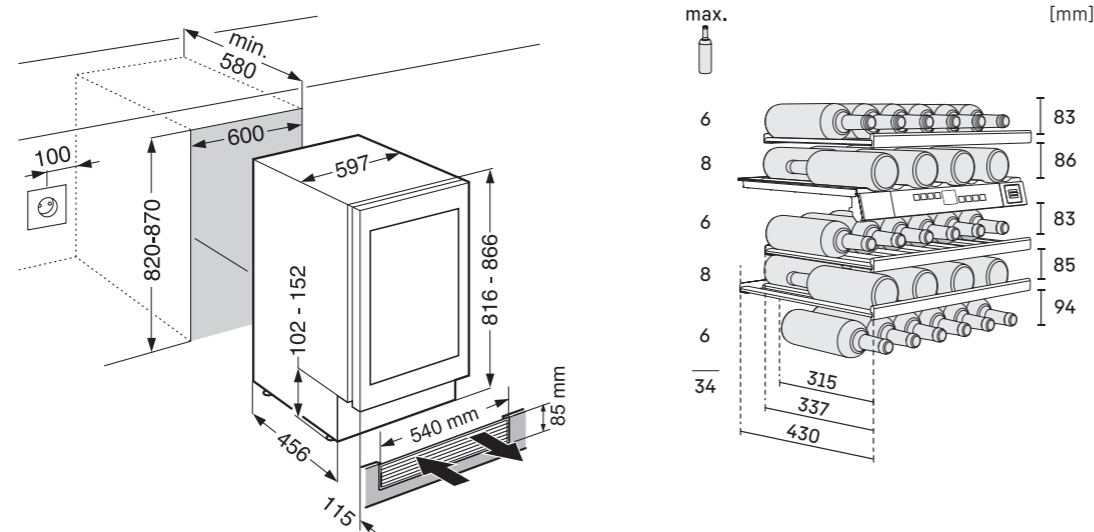
Breite 596 mm
Höhe 717 mm
Tiefe 39 mm

Griff- und rahmenlose Glastür.

Unterbau:

Sockel über Stellschrauben um 50 mm höhenverstellbar, Zu- und Abluft erfolgt ausschließlich über beiliegendes Lüftungsgitter.

Eine Arbeitsplattenaussparung ist nicht erforderlich.



UWTes 1672

Vinidor



Flächenbündig / Unterbaugerät

Energieeffizienzklasse:	G
Energieverbrauch Jahr / 24 h:	142 / 0,389 kWh
Max. Bordeauxflaschen 0,75 l:	34 ³
Gesamtvolumen ² :	94 l
Geräusch-Schallleistung / Geräusch-Klasse:	38 dB(A) / C
Klimaklasse:	SN-ST (+10 °C bis +38 °C)
Isolierglastür mit Edelstahlrahmen, -griff	
Nischenmaße in cm (H / B / T):	82 - 87 / 60 / mind. 58



Steuerung

- MagicEye im Innenraum, Tasten-Elektronik
- Digitale Temperaturanzeige für beide Weinzonen
- Warnsignal bei Störung: optisch und akustisch
- Türalarm: akustisch
- Kindersicherung

Ausstattungs-vorteile

- Aluminium-Stangengriff
- Höhenverstellbare Stellfüße vorne und hinten
- Wechselbarer Türanschlag
- Wechselbare Türdichtung
- Schloss

Basispreis 2.540,- €

Weinteil

- 2 Temperaturzonen, regelbar zwischen +5 °C bis +20 °C
- 2 regelbare Kältekreisläufe
- Umluftkühlung, Frischluftzufuhr über FreshAir-Aktivkohlefilter
- Luftfeuchtigkeitsregulierung über zuschaltbare Ventilation
- LED-Beleuchtung dauerhaft zuschaltbar, dimmbar
- Borde aus Buchenholz
- 5 Ablageflächen, davon 3 auf Teleskopauszügen



Türmaße:

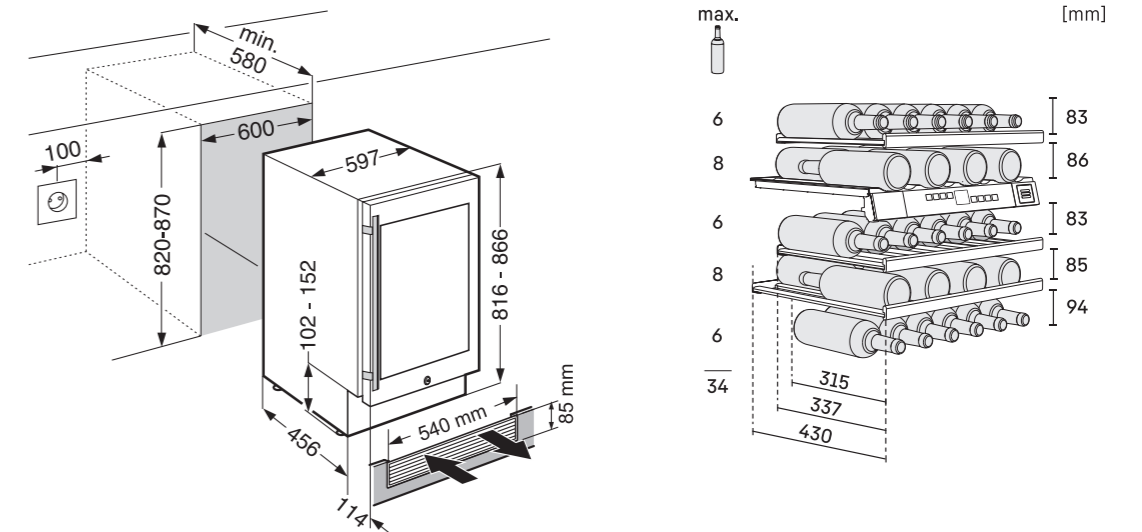
Breite 592 mm
Höhe 716 mm
Tiefe 38 mm

Glüstüre mit Edelstahlrahmen.

Unterbau:

Sockel über Stellschrauben um 50 mm höhenverstellbar, Zu- und Abluft erfolgt ausschließlich über beiliegendes Lüftungsgitter.

Eine Arbeitsplattenaussparung ist nicht erforderlich.



UWKes 1752 GrandCru



Flächenbündig / Unterbaugerät

Energieeffizienzklasse:	G
Energieverbrauch Jahr / 24 h:	139 / 0,380 kWh
Max. Bordeauxflaschen 0,75 l:	46³
Gesamtvolumen*:	110 l
Geräusch-Schallleistung / Geräusch-Klasse:	38 dB(A) / C
Klimaklasse:	SN-ST (+10 °C bis +38 °C)
Isolierglastür mit Edelstahlrahmen, -griff	
Nischenmaße in cm (H / B / T):	82 - 87 / 60 - 61 / mind. 58



Steuerung

- MagicEye im Innenraum, Tasten-Elektronik
- Digitale Temperaturanzeige
- Warnsignal bei Störung: optisch und akustisch
- Türalarm: akustisch
- Kindersicherung

Ausstattungs-vorteile

- Aluminium-Stangengriff
- Höhenverstellbare Stellfüße vorne und hinten
- Wechselbarer Türanschlag
- Wechselbare Türdichtung
- Schloss

Basispreis 2.209,- €

Weinteil

- 1 Temperaturzone, regelbar zwischen +5 °C bis +20 °C
- Umluftkühlung, Frischluftzufuhr über FreshAir-Aktivkohlefilter
- Luftfeuchtigkeitsregulierung über zuschaltbare Ventilation
- LED-Beleuchtung dauerhaft zuschaltbar
- Borde aus Buchenholz
- 4 Ablageflächen, davon 3 auf Teleskopauszügen



Türmaße:

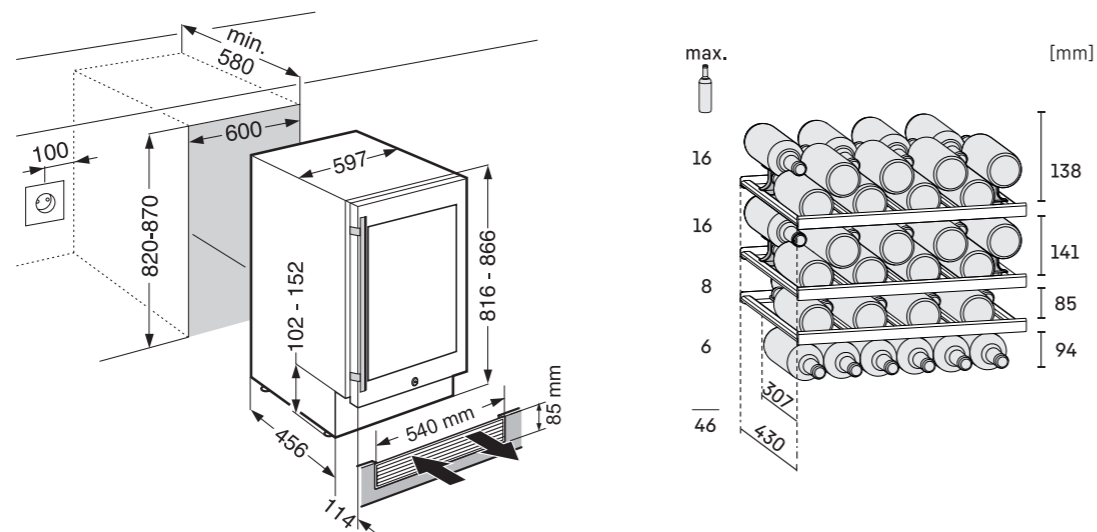
Breite 592 mm
Höhe 716 mm
Tiefe 38 mm

Glastüre mit Edelstahlrahmen.

Unterbau:

Sockel über Stellschrauben um 50 mm höhenverstellbar, Zu- und Abluft erfolgt ausschließlich über beiliegendes Lüftungsgitter.

Eine Arbeitsplattenaussparung ist nicht erforderlich.



* Gemäß Verordnung EU 2019/2016 bilden wir das Gesamtvolumen als ganze Zahl (abgerundet) ab. Die Bezeichnung „Volumen“ bezieht sich auf den in der aktuellen Verordnung genannten Begriff „Rauminhalt“.

³ Dieses Gerät ist ausschließlich zur Lagerung von Wein bestimmt. Maximale Bordeauxflaschen-Kapazität (0,75 l) lt. Norm NF H 35-124 (H: 300,5 mm, ø: 76,1 mm). Das komplette Spektrum der Effizienzklassen finden Sie auf Seite 15. Entsprechend (EU) 2017/1369 6a.

Zubehör



Edelstahlrahmen mit Griff

Mit dem hochwertigen, leicht zu montierenden Edelstahlrahmen lässt sich das Modell in jeder Küche integrieren. Der robuste Edelstahlgriff unterstützt das Türöffnen mit geringem Kraftaufwand. Die Lochbohrungen für die Edelstahlgriffe sind im Edelstahlrahmen bereits vorhanden.

Weitere Informationen siehe Zubehör ab Seite 260.



Profilrahmen

Um das EWtdf-Gerät harmonisch in die Küche zu integrieren, kann es mit individuellen Möbelfronten, beispielsweise aus Holz, ausgestattet werden. Unsaubere Kanten sowie Schnittflächen können mithilfe des Profilrahmens aus Aluminium verdeckt werden.

Weitere Informationen siehe Zubehör ab Seite 261.

WKEgb 582
GrandCru



Flächenbündige Isolierglastür / integrierbares Einbaugerät

Energieeffizienzklasse:	G
Energieverbrauch Jahr / 24 h:	116 / 0,317 kWh
Max. Bordeauxflaschen 0,75 l:	18**
Gesamtvolumen*:	47 l
Geräusch-Schallleistung / Geräusch-Klasse:	32 dB(A) / B SuperSilent
Klimaklasse:	SN-ST (+10 °C bis +38 °C)
Schwarze Isolierglastür, griff- und rahmenlos	
Nischenmaße in cm (H / B / T):	45,2 / 56-57 / mind. 55

45



Steuerung

- LC-Display im Innenraum, Touch-Elektronik
- Digitale Temperaturanzeige
- Warnsignal bei Störung: optisch und akustisch
- Türalarm: akustisch
- Kindersicherung

Ausstattungs-vorteile

- Klapptüröffnung mit TipOpen
- Verdecktes Türscharnier mit Öffnungsbegrenzung

Basispreis 1.972,- €

* Max. 18 Bordeauxflaschen bei Längseinlagerung, Querlagerung für höhere Flaschen möglich (max. 12 Flaschen). Bitte Innenmaße beachten (siehe Einbauskizze).

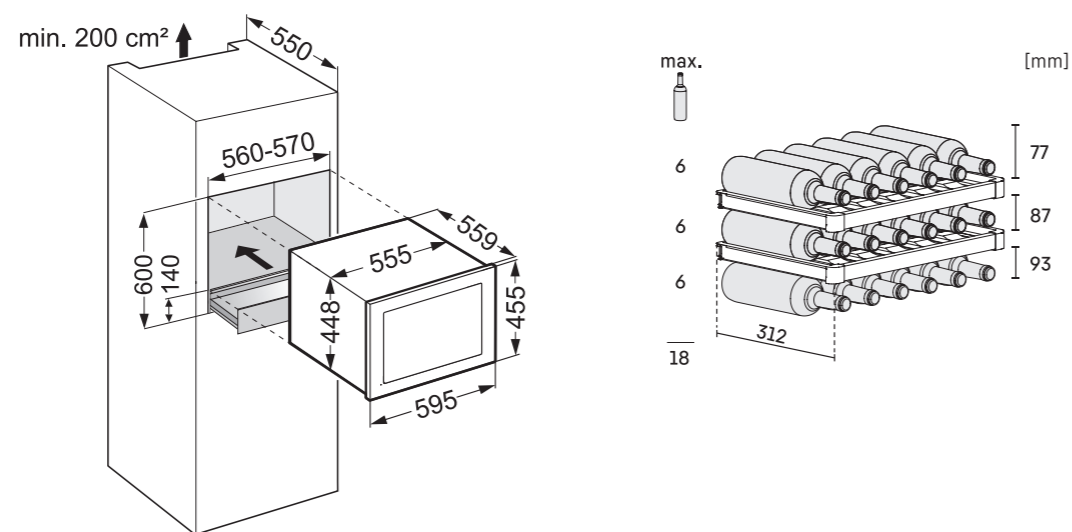
Weinteil

- 1 Temperaturzone, regelbar zwischen +5 °C bis +20 °C
- Umluftkühlung, Frischluftzufuhr über FreshAir-Aktivkohlefilter
- Luftfeuchtigkeitsregulierung über zuschaltbare Ventilation
- LED-Beleuchtung dauerhaft zuschaltbar, dimmbar
- Borde aus Buchenholz
- 3 Ablageflächen, davon 2 auf Teleskopauszügen

Türmaße:

Breite 595 mm
Höhe 450 mm
Tiefe 35 mm

Griff- und rahmenlose Glastür.



* Gemäß Verordnung EU 2019/2016 bilden wir das Gesamtvolumen als ganze Zahl (abgerundet) ab. Die Bezeichnung „Volumen“ bezieht sich auf den in der aktuellen Verordnung genannten Begriff „Rauminhalt“.

** Dieses Gerät ist ausschließlich zur Lagerung von Wein bestimmt. Maximale Bordeauxflaschen-Kapazität (0,75 l) lt. Norm NF H 35-124 (H: 300,5 mm, ø: 76,1 mm). Das komplette Spektrum der Effizienzklassen finden Sie auf Seite 15. Entsprechend (EU) 2017/1369 6a.

Zubehör



Zubehörschublade

Inkl. 2-teiligem Einlegerset für 6 Weingläser und Sommelierset: ergänzt die Weinklimaschänke der 45er Nische zur 60er Nische. Erhältlich in Glas schwarz, Glas weiß und Edelstahl.

Weitere Informationen siehe Zubehör ab Seite 261.



WKEgw 582 GrandCru



Flächenbündige Isolierglastür / integrierbares Einbaugerät

Energieeffizienzklasse:	G
Energieverbrauch Jahr / 24 h:	116 / 0,317 kWh
Max. Bordeauxflaschen 0,75 l:	18**
Gesamtvolumen*:	47 l
Geräusch-Schallleistung / Geräusch-Klasse:	32 dB(A) / B SuperSilent
Klimaklasse:	SN-ST (+10 °C bis +38 °C)
Weißer Isolierglastür, griff- und rahmenlos	
Nischenmaße in cm (H / B / T):	45,2 / 56 – 57 / mind. 55



Steuerung

- LC-Display im Innenraum, Touch-Elektronik
- Digitale Temperaturanzeige
- Warnsignal bei Störung: optisch und akustisch
- Türalarm: akustisch
- Kindersicherung

Ausstattungs-vorteile

- Klapptüröffnung mit TipOpen
- Wechselbare Türdichtung
- Verdecktes Türscharnier mit Öffnungsbegrenzung

Basispreis 1.972,- €

* Max. 18 Bordeauxflaschen bei Längseinlagerung, Querlagerung für höhere Flaschen möglich (max. 12 Flaschen). Bitte Innenmaße beachten (siehe Einbauskitze).

Weinteil

- 1 Temperaturzone, regelbar zwischen +5 °C bis +20 °C
- Umluftkühlung, Frischluftzufuhr über FreshAir-Aktivkohlefilter
- Luftfeuchtigkeitsregulierung über zuschaltbare Ventilation
- LED-Beleuchtung dauerhaft zuschaltbar, dimmbar
- Borde aus Buchenholz
- 3 Ablageflächen, davon 2 auf Teleskopauszügen

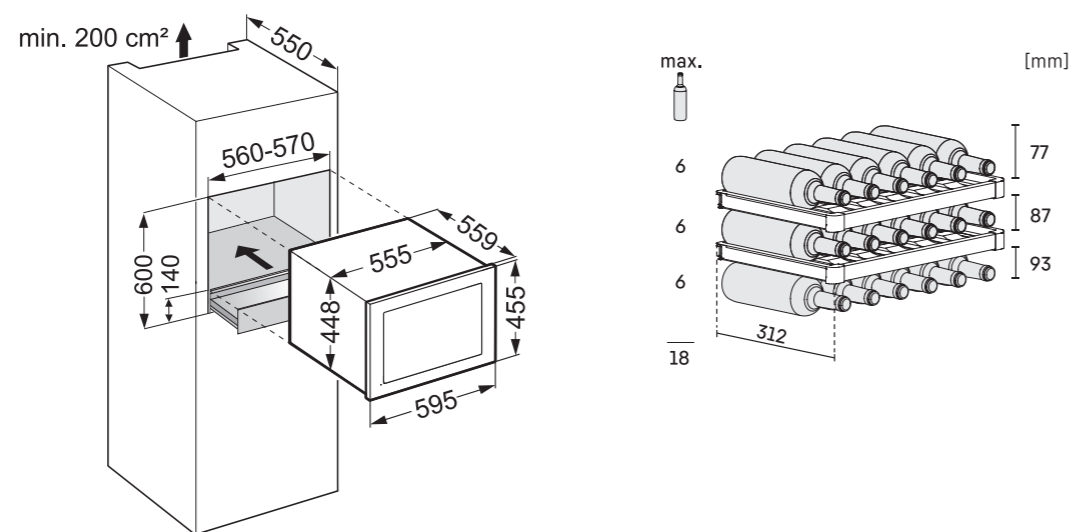


45

Türmaße:

Breite 595 mm
Höhe 450 mm
Tiefe 35 mm

Griff- und rahmenlose Glastür.



WKEes 553 GrandCru



Flächenbündig / Einbaugerät

Energieeffizienzklasse:	G
Energieverbrauch Jahr / 24 h:	140 / 0,383 kWh
Max. Bordeauxflaschen 0,75 l:	18***
Gesamtvolumen*:	51 l
Geräusch-Schallleistung / Geräusch-Klasse:	32 dB(A) / B SuperSilent
Klimaklasse:	SN (+10 °C bis +32 °C)
Isolierglastür mit Edelstahlrahmen, Griffmulde	
Nischenmaße in cm (H / B / T):	45 / 56 / mind. 55



Steuerung

- LC-Display im Innenraum, Touch-Elektronik
- Digitale Temperaturanzeige
- Warnsignal bei Störung: optisch und akustisch
- Türalarm: akustisch
- Kindersicherung

Ausstattungs-vorteile

- Griffmulde
- Wechselbarer Türanschlag
- Wechselbare Türdichtung

Basispreis 1.778,- €

** Max. 18 Bordeauxflaschen bei Längseinlagerung, Querlagerung für höhere Flaschen möglich (max. 12 Flaschen). Bitte Innenmaße beachten.

Weinteil

- 1 Temperaturzone, regelbar zwischen +5 °C bis +20 °C
- Umluftkühlung, Frischluftzufuhr über FreshAir-Aktivkohlefilter
- Luftfeuchtigkeitsregulierung über zuschaltbare Ventilation
- LED-Beleuchtung dauerhaft zuschaltbar, dimmbar
- Borde aus Buchenholz
- 3 Ablageflächen, davon 2 auf Teleskopauszügen



45



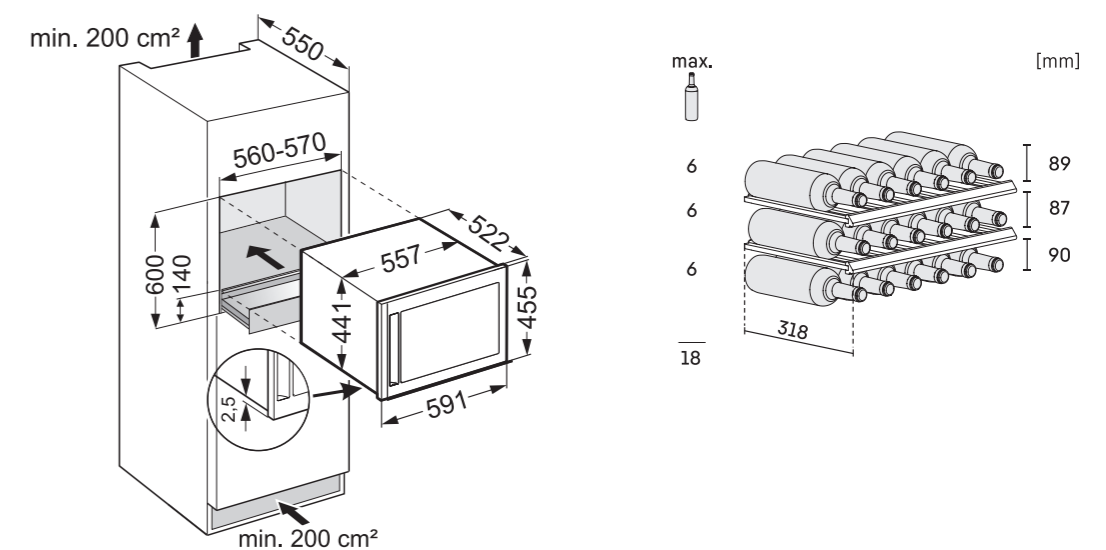
Türmaße:

Breite 591 mm
Höhe 455 mm
Tiefe 16 mm

Glastüre mit Edelstahlrahmen.

Achtung:

Entlüftung immer nach oben. Bei Unterbau unter die Arbeitsplatte ist ein Lüftungsgitter erforderlich.



WTes 5872
Vinidor



← 70 →

Energieeffizienzklasse:	G
Energieverbrauch Jahr / 24 h:	206 / 0,564 kWh ¹
Max. Bordeauxflaschen 0,75 l:	178 ²
Gesamtvolumen ³ :	503 l
Geräusch-Schalleistung / Geräusch-Klasse:	35 dB(A) / B SuperSilent
Klimaklasse:	SN-ST (+10 °C bis +38 °C)
Tür / Seitenwände:	Isolierglastür mit Edelstahlrahmen / Edelstahl
Außenmaße in cm (H / B / T):	192 / 70 / 74,2 ¹



Steuerung

- LC-Display im Innenraum, Touch-Elektronik
- Digitale Temperaturanzeige für 3 Weinzonen
- Warnsignal bei Störung: optisch und akustisch
- Türalarm: akustisch
- Kindersicherung

Ausstattungs-vorteile

- HardLine-Design
- Aluminiumgriff mit integrierter Öffnungsmechanik
- Wechselbarer Türanschlag
- Wechselbare Türdichtung
- Verdecktes Türscharnier mit Öffnungsbegrenzung
- Schloss

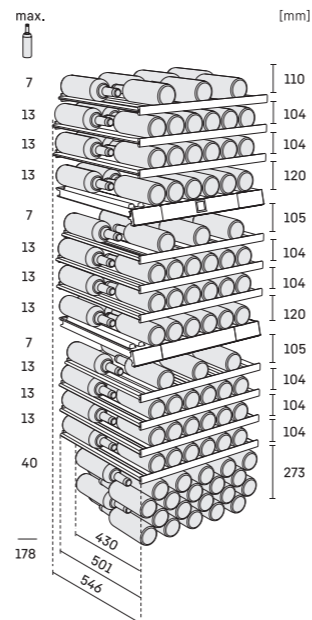
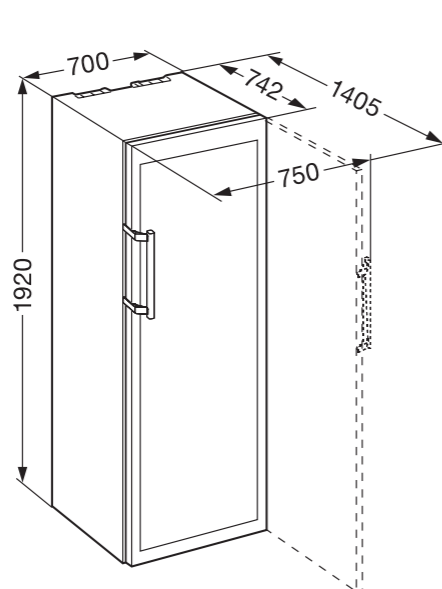
Weinteil

- 3 Temperaturzonen, regelbar zwischen +5 °C bis +20 °C
- 3 regelbare Kältekreisläufe
- Umluftkühlung, Frischluftzufuhr über FreshAir-Aktivkohlefilter
- Luftfeuchtigkeitsregulierung über zuschaltbare Ventilation
- LED-Beleuchtung dauerhaft zuschaltbar, dimmbar
- Borde aus Buchenholz
- 13 Ablageflächen, davon 10 auf Teleskopauszügen, davon 1 Präsentationsbord

Basispreis 3.864,- €



Höhe 192 cm
Breite 70 cm
Tiefe 74,2 cm



¹ Damit der deklarierte Energieverbrauch erzielt wird, sind die dem Gerät beigefügten Abstandshalter zu verwenden. Hierdurch vergrößert sich die Gerätetiefe um ca. 3,5 cm. Das Gerät ist ohne Verwendung der Abstandshalter voll funktionsfähig, hat aber einen geringfügig höheren Energieverbrauch.
² Dieses Gerät ist ausschließlich zur Lagerung von Wein bestimmt. Maximale Bordeauxflaschen-Kapazität (0,75 l) lt. Norm NF H 35-124 (H: 300,5 mm, ø: 76,1 mm).

WTes 5972
Vinidor



← 70 →

Energieeffizienzklasse:	G
Energieverbrauch Jahr / 24 h:	191 / 0,523 kWh ¹
Max. Bordeauxflaschen 0,75 l:	211 ²
Gesamtvolumen ³ :	521 l
Geräusch-Schalleistung / Geräusch-Klasse:	38 dB(A) / C
Klimaklasse:	SN-ST (+10 °C bis +38 °C)
Tür / Seitenwände:	Isolierglastür mit Edelstahlrahmen / Edelstahl
Außenmaße in cm (H / B / T):	192 / 70 / 74,2 ¹



Steuerung

- LC-Display im Innenraum, Touch-Elektronik
- Digitale Temperaturanzeige für beide Weinzonen
- Warnsignal bei Störung: optisch und akustisch
- Türalarm: akustisch
- Kindersicherung

Ausstattungs-vorteile

- HardLine-Design
- Aluminiumgriff mit integrierter Öffnungsmechanik
- Wechselbarer Türanschlag
- Wechselbare Türdichtung
- Verdecktes Türscharnier mit Öffnungsbegrenzung
- Schloss

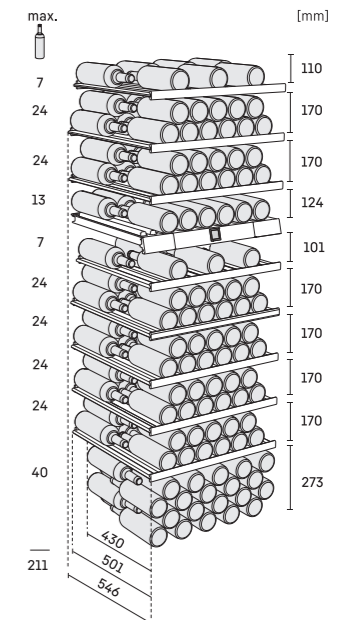
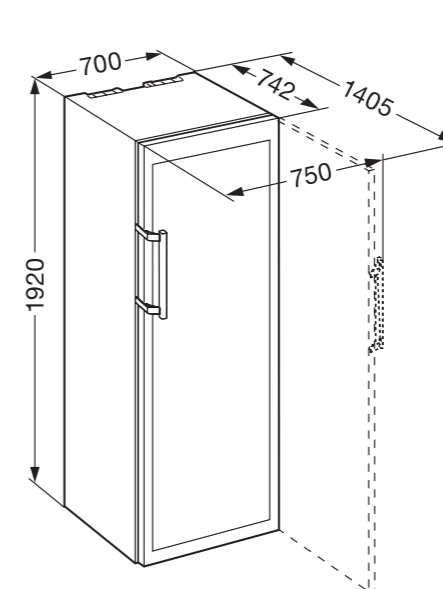
Weinteil

- 2 Temperaturzonen, regelbar zwischen +5 °C bis +20 °C
- 2 regelbare Kältekreisläufe
- Umluftkühlung, Frischluftzufuhr über FreshAir-Aktivkohlefilter
- Luftfeuchtigkeitsregulierung über zuschaltbare Ventilation
- LED-Beleuchtung dauerhaft zuschaltbar, dimmbar
- Borde aus Buchenholz
- 10 Ablageflächen, davon 8 auf Teleskopauszügen, davon 1 Präsentationsbord

Basispreis 3.566,- €



Höhe 192 cm
Breite 70 cm
Tiefe 74,2 cm



¹ Gemäß Verordnung EU 2019/2016 bilden wir das Gesamtvolumen als ganze Zahl (abgerundet) ab. Die Bezeichnung „Volumen“ bezieht sich auf den in der aktuellen Verordnung genannten Begriff „Rauminhalt“. Das komplette Spektrum der Effizienzklassen finden Sie auf Seite 15. Entsprechend (EU) 2017/1369 6a.

WTpes 5972

Vinidor



Energieeffizienzklasse:	G
Energieverbrauch Jahr / 24 h:	191 / 0,523 kWh ¹
Max. Bordeauxflaschen 0,75 l:	155 ²
Gesamtvolumen ² :	521 l
Geräusch-Schallleistung / Geräusch-Klasse:	38 dB(A) / C
Klimaklasse:	SN-ST (+10 °C bis +38 °C)
Tür / Seitenwände:	Isolierglastür mit Edelstahlrahmen / Edelstahl
Außenmaße in cm (H / B / T):	192 / 70 / 74,2 ¹



Steuerung

- LC-Display im Innenraum, Touch-Elektronik
- Digitale Temperaturanzeige für beide Weinzonen
- Warnsignal bei Störung: optisch und akustisch
- Türalarm: akustisch
- Kindersicherung

Ausstattungs-vorteile

- HardLine-Design
- Edelstahlstangengriff
- Wechselbarer Türanschlag
- Wechselbare Türdichtung
- Schloss

Basispreis 3.566,- €

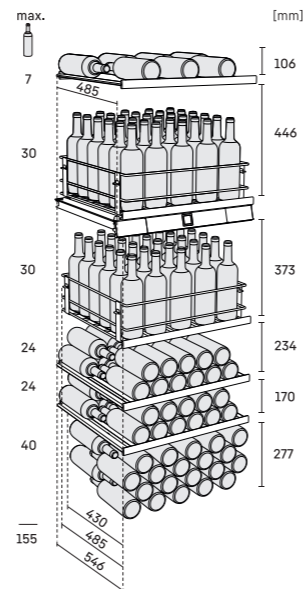
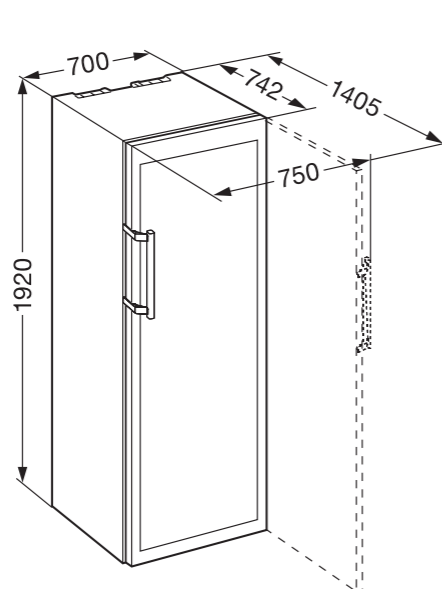
Weinteil

- 2 Temperaturzonen, regelbar zwischen +5 °C bis +20 °C
- 2 regelbare Kältekreisläufe
- Umluftkühlung, Frischluftzufuhr über FreshAir-Aktivkohlefilter
- Luftfeuchtigkeitsregulierung über zuschaltbare Ventilation
- LED-Beleuchtung dauerhaft zuschaltbar, dimmbar
- Borde aus Buchenholz
- 6 Ablageflächen, davon 5 auf Teleskopauszügen, davon 2 Auszugskörbe



← 70 →

Höhe 192 cm
Breite 70 cm
Tiefe 74,2 cm



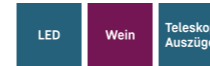
¹ Damit der deklarierte Energieverbrauch erzielt wird, sind die dem Gerät beigefügten Abstandshalter zu verwenden. Hierdurch vergrößert sich die Gerätetiefe um ca. 3,5 cm. Das Gerät ist ohne Verwendung der Abstandshalter voll funktionsfähig, hat aber einen geringfügig höheren Energieverbrauch.
² Dieses Gerät ist ausschließlich zur Lagerung von Wein bestimmt. Maximale Bordeauxflaschen-Kapazität (0,75 l) lt. Norm NF H 35-124 (H: 300,5 mm, ø: 76,1 mm).

WTeS 1672

Vinidor



Energieeffizienzklasse:	G
Energieverbrauch Jahr / 24 h:	147 / 0,402 kWh
Max. Bordeauxflaschen 0,75 l:	34 ²
Gesamtvolumen ² :	95 l
Geräusch-Schallleistung / Geräusch-Klasse:	36 dB(A) / C
Klimaklasse:	SN-ST (+10 °C bis +38 °C)
Tür / Seitenwände:	Isolierglastür mit Edelstahlrahmen / Edelstahl
Außenmaße in cm (H / B / T):	82,2 / 59,8 / 57,5



Steuerung

- MagicEye im Innenraum, Touch-Elektronik
- Digitale Temperaturanzeige für beide Weinzonen
- Warnsignal bei Störung: optisch und akustisch
- Türalarm: akustisch
- Kindersicherung

Ausstattungs-vorteile

- HardLine-Design
- Aluminium-Stangengriff
- Wechselbarer Türanschlag
- Wechselbare Türdichtung
- Schloss

Basispreis 2.199,- €

Weinteil

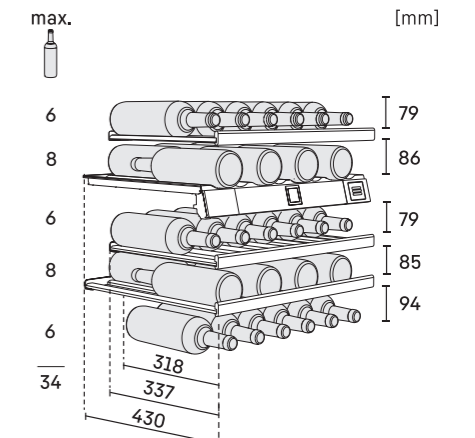
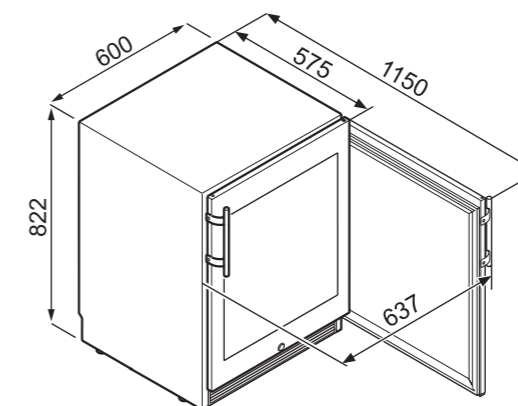
- 2 Temperaturzonen, regelbar zwischen +5 °C bis +20 °C
- 2 regelbare Kältekreisläufe
- Umluftkühlung, Frischluftzufuhr über FreshAir-Aktivkohlefilter
- Luftfeuchtigkeitsregulierung über zuschaltbare Ventilation
- LED-Beleuchtung dauerhaft zuschaltbar, dimmbar
- Borde aus Buchenholz
- 5 Ablageflächen, davon 3 auf Teleskopauszügen



← 60 →

Höhe 82,2 cm
Breite 60 cm
Tiefe 57,5 cm

Be- und Entlüftung über Sockel



² Gemäß Verordnung EU 2019/2016 bilden wir das Gesamtvolumen als ganze Zahl (abgerundet) ab. Die Bezeichnung „Volumen“ bezieht sich auf den in der aktuellen Verordnung genannten Begriff „Rauminhalt“. Das komplette Spektrum der Effizienzklassen finden Sie auf Seite 15. Entsprechend (EU) 2017/1369 6a.

ZKes 453 Humidor

Energieverbrauch Jahr / 24 h:	162 / 0,443 kWh
Gesamtvolumen:	39 l
Geräusch-Schallleistung:	40 dB(A)
Klimaklasse:	N (+16 °C bis +32 °C)
Tür / Seitenwände:	Isolierglastür in Edelstahlrahmen mit SmartSteel / Edelstahl mit SmartSteel
Außenmaße in cm (H / B / T):	61,2 / 42,5 / 47,8



Steuerung

- LC-Display im Innenraum, Touch-Elektronik
- Digitale Temperatur- und Luftfeuchtigkeitsanzeige
- Warnsignal bei Störung: optisch und akustisch
- Türalarm: akustisch
- Kindersicherung

Ausstattungs-vorteile

- HardLine-Design
- Wandmontage möglich
- Türanschlag rechts fest
- 2 Präsentationsboxen
- Wechselbare Türdichtung
- Schloss

Basispreis 2.863,- €

Humidor

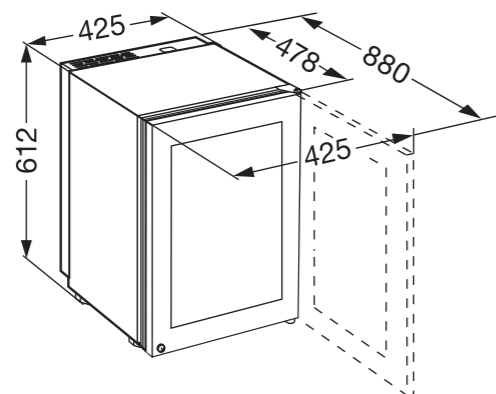
- 1 Temperaturzone, regelbar zwischen +16 °C bis +20 °C
- Luftfeuchtigkeitsbereich, regelbar zwischen 68 % bis 75 %
- Umluftkühlung, Frischluftzufuhr über FreshAir-Aktivkohlefilter
- Luftfeuchtigkeitsregulierung über zuschaltbare Ventilation
- LED-Beleuchtung dauerhaft zuschaltbar, dimmbar
- Borde aus spanischem Zedernholz
- 2 Ablageflächen



Türmaße:

Breite 422 mm
Höhe 591 mm
Tiefe 20 mm

Höhe 61,2 cm
Breite 42,5 cm
Tiefe 47,8 cm



WKes 653 GrandCru



Energieeffizienzklasse:	
Energieverbrauch Jahr / 24 h:	78 / 0,213 kWh
Max. Bordeauxflaschen 0,75 l:	12*
Gesamtvolumen*:	48 l
Geräusch-Schallleistung / Geräusch-Klasse:	37 dB(A) / C
Klimaklasse:	SN (+10 °C bis +32 °C)
Tür / Seitenwände:	Isolierglastür in Edelstahlrahmen mit SmartSteel / Edelstahl mit SmartSteel
Außenmaße in cm (H / B / T):	61,2 / 42,5 / 47,8



Steuerung

- LC-Display im Innenraum, Touch-Elektronik
- Digitale Temperaturanzeige
- Warnsignal bei Störung: optisch und akustisch
- Türalarm: akustisch
- Kindersicherung

Ausstattungs-vorteile

- HardLine-Design
- Wandmontage möglich
- Türanschlag rechts fest
- Wechselbare Türdichtung
- Schloss

Basispreis 1.551,- €

Weinteil

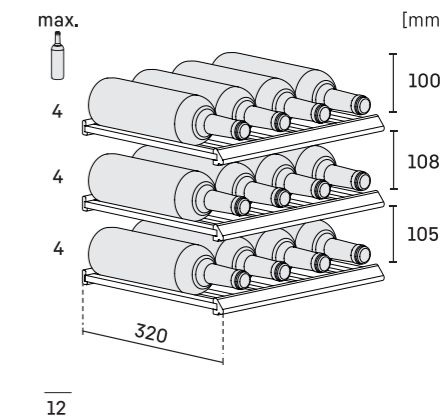
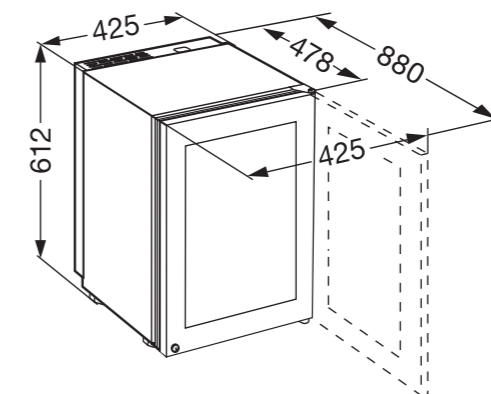
- 1 Temperaturzone, regelbar zwischen +5 °C bis +20 °C
- Umluftkühlung, Frischluftzufuhr über FreshAir-Aktivkohlefilter
- Luftfeuchtigkeitsregulierung über zuschaltbare Ventilation
- LED-Beleuchtung dauerhaft zuschaltbar, dimmbar
- Borde aus Buchenholz
- 3 Ablageflächen
- Utensilienschublade



Türmaße:

Breite 422 mm
Höhe 591 mm
Tiefe 20 mm

Höhe 61,2 cm
Breite 42,5 cm
Tiefe 47,8 cm



WKt 6451
GrandCru



← 75 →

Energieeffizienzklasse:	F
Energieverbrauch Jahr / 24 h:	125 / 0,342 kWh
Max. Bordeauxflaschen 0,75 l:	312*
Gesamtvolumen ² :	614 l
Geräusch-Schallleistung / Geräusch-Klasse:	39 dB(A) / C
Klimaklasse:	SN-T (+10 °C bis +43 °C)
Tür / Seitenwände:	Volltür, terra / terra
Außenmaße in cm (H / B / T):	193 / 74,7 / 75,9



- Steuerung**
- MagicEye im Frontgehäuse, Tasten-Elektronik
 - Digitale Temperaturanzeige
 - Warnsignal bei Störung: optisch und akustisch
 - Türalarm: akustisch
 - Kindersicherung

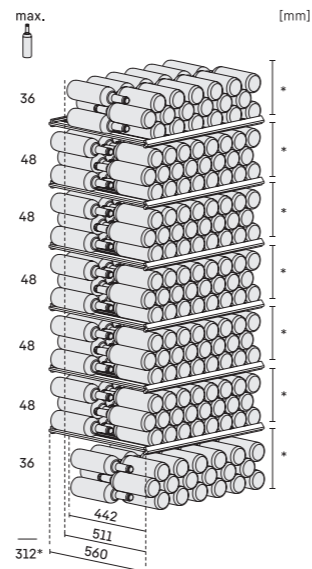
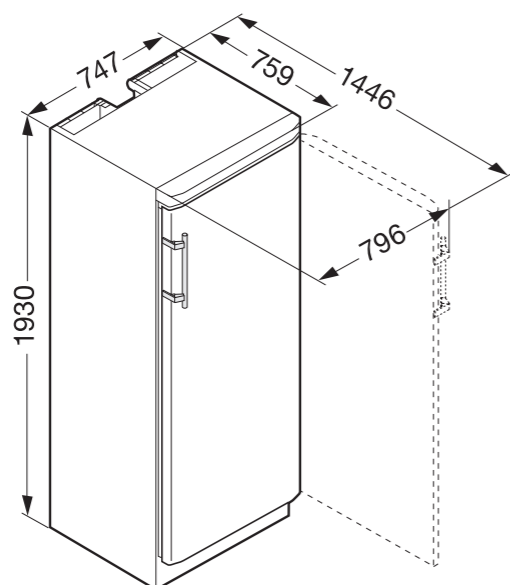
- Ausstattungs-vorteile**
- SwingLine-Design
 - Aluminiumgriff mit integrierter Öffnungsmechanik
 - Wechselbarer Türanschlag
 - Schloss

Basispreis 2.080,- €

- Weinteil**
- 1 Temperaturzone, regelbar zwischen +5 °C bis +20 °C
 - Umluftkühlung, Frischluftzufuhr über FreshAir-Aktivkohlefilter
 - Luftfeuchtigkeitsregulierung über zuschaltbare Ventilation
 - LED-Beleuchtung
 - Höhenverstellbare Borde aus Buchenholz
 - 7 Ablageflächen



Höhe 193 cm
Breite 74,7 cm
Tiefe 75,9 cm



* Die angegebene Anzahl an Flaschen (=Maximalkapazität) ist nur bei dieser Anordnung der höhenverstellbaren Borde möglich.

² Gemäß Verordnung EU 2019/2016 bilden wir das Gesamtvolumen als ganze Zahl (abgerundet) ab. Die Bezeichnung „Volumen“ bezieht sich auf den in der aktuellen Verordnung genannten Begriff „Rauminhalt“.

WKt 5552
GrandCru



← 70 →

Energieeffizienzklasse:	G
Energieverbrauch Jahr / 24 h:	147 / 0,402 kWh
Max. Bordeauxflaschen 0,75 l:	253*
Gesamtvolumen ² :	526 l
Geräusch-Schallleistung / Geräusch-Klasse:	39 dB(A) / C
Klimaklasse:	SN-ST (+10 °C bis +38 °C)
Tür / Seitenwände:	Isolierlastür, Rahmen terra / terra
Außenmaße in cm (H / B / T):	192 / 70 / 74,2



- Steuerung**
- MagicEye im Innenraum, Tasten-Elektronik
 - Digitale Temperaturanzeige
 - Warnsignal bei Störung: optisch und akustisch
 - Türalarm: akustisch
 - Kindersicherung

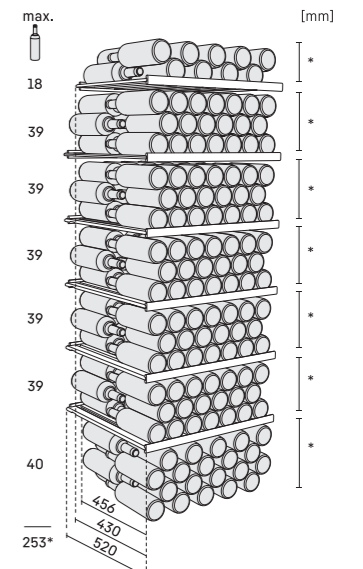
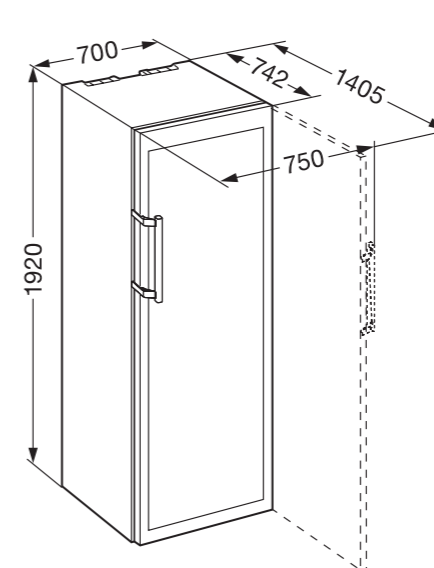
- Ausstattungs-vorteile**
- HardLine-Design
 - Aluminiumgriff mit integrierter Öffnungsmechanik
 - Wechselbarer Türanschlag
 - Wechselbare Türdichtung
 - Schloss

Basispreis 2.264,- €

- Weinteil**
- 1 Temperaturzone, regelbar zwischen +5 °C bis +20 °C
 - Umluftkühlung, Frischluftzufuhr über FreshAir-Aktivkohlefilter
 - Luftfeuchtigkeitsregulierung über zuschaltbare Ventilation
 - LED-Beleuchtung dauerhaft zuschaltbar
 - Höhenverstellbare Borde aus Buchenholz
 - 7 Ablageflächen



Höhe 192 cm
Breite 70 cm
Tiefe 74,2 cm



* Die angegebene Anzahl an Flaschen (=Maximalkapazität) ist nur bei dieser Anordnung der höhenverstellbaren Borde möglich.

² Dieses Gerät ist ausschließlich zur Lagerung von Wein bestimmt. Maximale Bordeauxflaschen-Kapazität (0,75 l) lt. Norm NF H 35-124 (H: 300,5 mm, ø: 76,1 mm). Das komplette Spektrum der Effizienzklassen finden Sie auf Seite 15. Entsprechend (EU) 2017/1369 6a.

WKt 5551
GrandCru



← 70 →

Energieeffizienzklasse:	E
Energieverbrauch Jahr / 24 h:	94 / 0,257 kWh
Max. Bordeauxflaschen 0,75 l:	253*
Gesamtvolumen ² :	500 l
Geräusch-Schalleistung / Geräusch-Klasse:	38 dB(A) / C
Klimaklasse:	SN-T (+10 °C bis +43 °C)
Tür / Seitenwände:	Volltür, terra / terra
Außenmaße in cm (H / B / T):	192 / 70 / 74,2



Steuerung

- MagicEye im Innenraum, Tasten-Elektronik
- Digitale Temperaturanzeige
- Warnsignal bei Störung: optisch und akustisch
- Türalarm: akustisch
- Kindersicherung

Ausstattungs-vorteile

- HardLine-Design
- Aluminiumgriff mit integrierter Öffnungsmechanik
- Wechselbarer Türanschlag
- Wechselbare Türdichtung
- Schloss

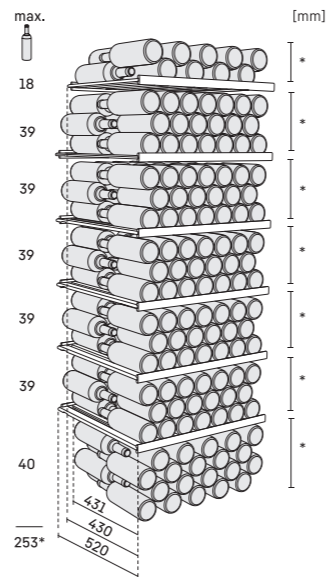
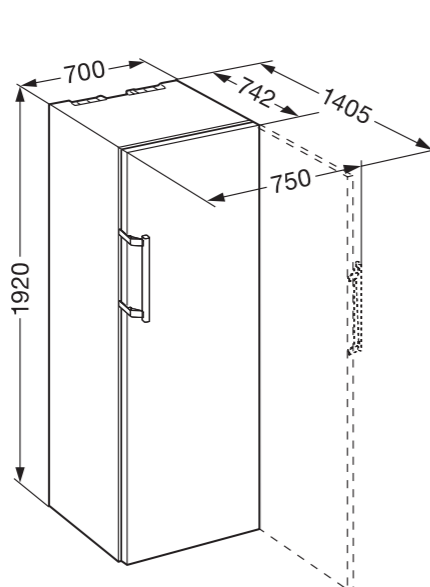
Basispreis 2.020,- €

Weinteil

- 1 Temperaturzone, regelbar zwischen +5 °C bis +20 °C
- Umluftkühlung, Frischluftzufuhr über FreshAir-Aktivkohlefilter
- Luftfeuchtigkeitsregulierung über zuschaltbare Ventilation
- LED-Beleuchtung
- Höhenverstellbare Borde aus Buchenholz
- 7 Ablageflächen



Höhe 192 cm
Breite 70 cm
Tiefe 74,2 cm



* Die angegebene Anzahl an Flaschen (=Maximalkapazität) ist nur bei dieser Anordnung der höhenverstellbaren Borde möglich.

² Gemäß Verordnung EU 2019/2016 bilden wir das Gesamtvolumen als ganze Zahl (abgerundet) ab. Die Bezeichnung „Volumen“ bezieht sich auf den in der aktuellen Verordnung genannten Begriff „Rauminhalt“.

WKes 4552
GrandCru



← 70 →

Energieeffizienzklasse:	F
Energieverbrauch Jahr / 24 h:	117 / 0,320 kWh
Max. Bordeauxflaschen 0,75 l:	201*
Gesamtvolumen ² :	436 l
Geräusch-Schalleistung / Geräusch-Klasse:	38 dB(A) / C
Klimaklasse:	SN-ST (+10 °C bis +38 °C)
Tür / Seitenwände:	Isolierglastür mit Edelstahlrähmen / Edelstahl
Außenmaße in cm (H / B / T):	165 / 70 / 74,2



Steuerung

- MagicEye im Innenraum, Tasten-Elektronik
- Digitale Temperaturanzeige
- Warnsignal bei Störung: optisch und akustisch
- Türalarm: akustisch
- Kindersicherung

Ausstattungs-vorteile

- HardLine-Design
- Aluminiumgriff mit integrierter Öffnungsmechanik
- Wechselbarer Türanschlag
- Wechselbare Türdichtung
- Schloss

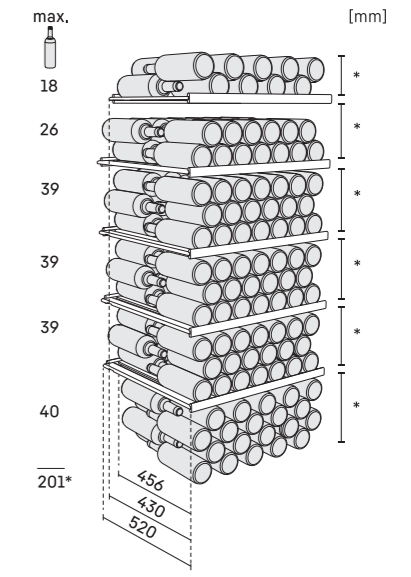
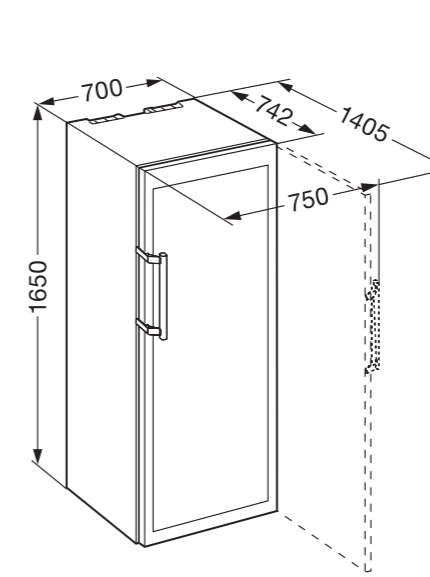
Basispreis 2.252,- €

Weinteil

- 1 Temperaturzone, regelbar zwischen +5 °C bis +20 °C
- Umluftkühlung, Frischluftzufuhr über FreshAir-Aktivkohlefilter
- Luftfeuchtigkeitsregulierung über zuschaltbare Ventilation
- LED-Beleuchtung dauerhaft zuschaltbar
- Höhenverstellbare Borde aus Buchenholz
- 6 Ablageflächen



Höhe 165 cm
Breite 70 cm
Tiefe 74,2 cm



* Die angegebene Anzahl an Flaschen (=Maximalkapazität) ist nur bei dieser Anordnung der höhenverstellbaren Borde möglich.

² Dieses Gerät ist ausschließlich zur Lagerung von Wein bestimmt. Maximale Bordeauxflaschen-Kapazität (0,75 l) lt. Norm NF H 35-124 (H: 300,5 mm, ø: 76,1 mm). Das komplette Spektrum der Effizienzklassen finden Sie auf Seite 15. Entsprechend (EU) 2017/1369 6a.

WKt 4552
GrandCru



Energieeffizienzklasse:	F
Energieverbrauch Jahr / 24 h:	117 / 0,320 kWh
Max. Bordeauxflaschen 0,75 l:	201*
Gesamtvolumen [†] :	436 l
Geräusch-Schalleistung / Geräusch-Klasse:	38 dB(A) / C
Klimaklasse:	SN-ST (+10 °C bis +38 °C)
Tür / Seitenwände:	Isolierglastür, Rahmen terra / terra
Außenmaße in cm (H / B / T):	165 / 70 / 74,2



Steuerung

- MagicEye im Innenraum, Tasten-Elektronik
- Digitale Temperaturanzeige
- Warnsignal bei Störung: optisch und akustisch
- Türalarm: akustisch
- Kindersicherung

Ausstattungs-vorteile

- HardLine-Design
- Aluminiumgriff mit integrierter Öffnungsmechanik
- Wechselbarer Türanschlag
- Wechselbare Türdichtung
- Schloss

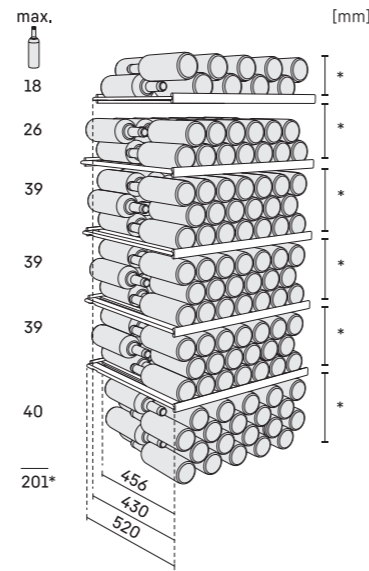
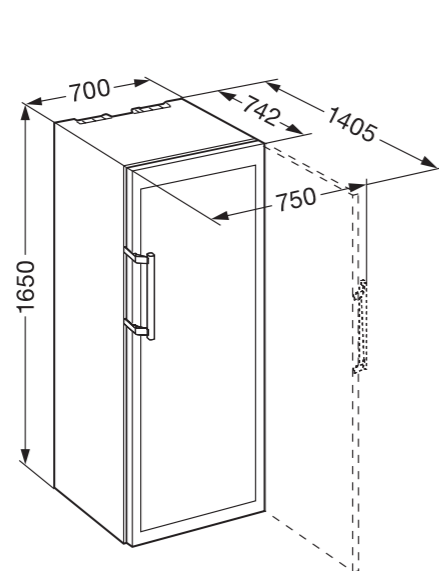
Basispreis 1.901,- €

Weinteil

- 1 Temperaturzone, regelbar zwischen +5 °C bis +20 °C
- Umluftkühlung, Frischluftzufuhr über FreshAir-Aktivkohlefilter
- Luftfeuchtigkeitsregulierung über zuschaltbare Ventilation
- LED-Beleuchtung dauerhaft zuschaltbar
- Höhenverstellbare Borde aus Buchenholz
- 6 Ablageflächen



Höhe 165 cm
Breite 70 cm
Tiefe 74,2 cm



*Die angegebene Anzahl an Flaschen (=Maximalkapazität) ist nur bei dieser Anordnung der höhenverstellbaren Borde möglich.

[†] Gemäß Verordnung EU 2019/2016 bilden wir das Gesamtvolumen als ganze Zahl (abgerundet) ab. Die Bezeichnung „Volumen“ bezieht sich auf den in der aktuellen Verordnung genannten Begriff „Rauminhalt“.

WKt 4551
GrandCru



Energieeffizienzklasse:	E
Energieverbrauch Jahr / 24 h:	94 / 0,257 kWh
Max. Bordeauxflaschen 0,75 l:	201*
Gesamtvolumen [†] :	414 l
Geräusch-Schalleistung / Geräusch-Klasse:	38 dB(A) / C
Klimaklasse:	SN-T (+10 °C bis +43 °C)
Tür / Seitenwände:	Volltür, terra / terra
Außenmaße in cm (H / B / T):	165 / 70 / 74,2



Steuerung

- MagicEye im Innenraum, Tasten-Elektronik
- Digitale Temperaturanzeige
- Warnsignal bei Störung: optisch und akustisch
- Türalarm: akustisch
- Kindersicherung

Ausstattungs-vorteile

- HardLine-Design
- Aluminiumgriff mit integrierter Öffnungsmechanik
- Wechselbarer Türanschlag
- Wechselbare Türdichtung
- Schloss

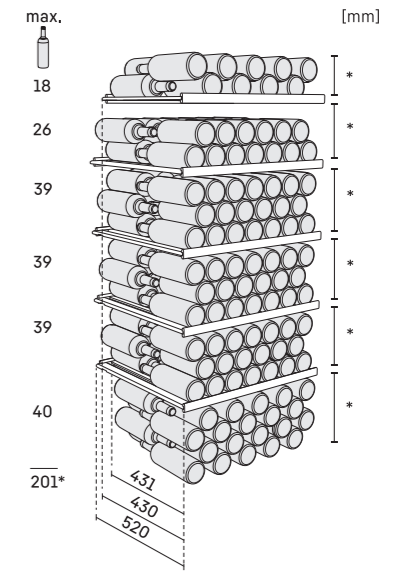
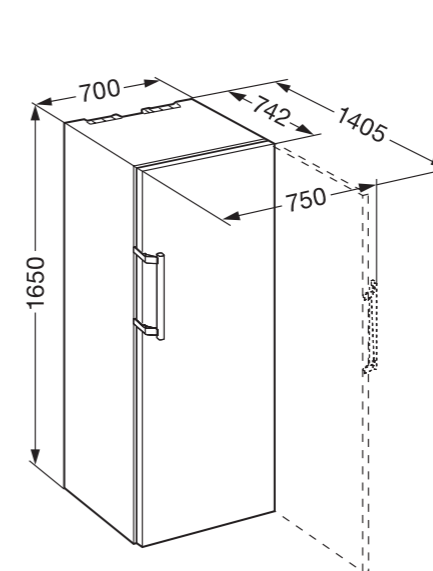
Basispreis 1.782,- €

Weinteil

- 1 Temperaturzone, regelbar zwischen +5 °C bis +20 °C
- Umluftkühlung, Frischluftzufuhr über FreshAir-Aktivkohlefilter
- Luftfeuchtigkeitsregulierung über zuschaltbare Ventilation
- LED-Beleuchtung
- Höhenverstellbare Borde aus Buchenholz
- 6 Ablageflächen



Höhe 165 cm
Breite 70 cm
Tiefe 74,2 cm



*Die angegebene Anzahl an Flaschen (=Maximalkapazität) ist nur bei dieser Anordnung der höhenverstellbaren Borde möglich.

* Dieses Gerät ist ausschließlich zur Lagerung von Wein bestimmt. Maximale Bordeauxflaschen-Kapazität (0,75 l) lt. Norm NF H 35-124 (H: 300,5 mm, ø: 76,1 mm). Das komplette Spektrum der Effizienzklassen finden Sie auf Seite 15. Entsprechend (EU) 2017/1369 6a.

WKb 4212
Vinothek



Energieeffizienzklasse:	G
Energieverbrauch Jahr / 24 h:	177 / 0,484 kWh
Max. Bordeauxflaschen 0,75 l:	200 ³
Gesamtvolumen ² :	402 l
Geräusch-Schallleistung / Geräusch-Klasse:	39 dB(A) / C
Klimaklasse:	SN-ST (+10 °C bis +38 °C)
Tür / Seitenwände:	Isolierglastür, Rahmen schwarz / schwarz
Außenmaße in cm (H / B / T):	165 / 60 / 73,9

Wein

Steuerung

- MagicEye im Frontgehäuse, Tasten-Elektronik
- Digitale Temperaturanzeige
- Warnsignal bei Störung: optisch und akustisch
- Türalarm: akustisch
- Kindersicherung

Ausstattungs-vorteile

- HardLine-Design
- Ergonomischer Stangengriff schwarz
- Wechselbarer Türanschlag
- Wechselbare Türdichtung

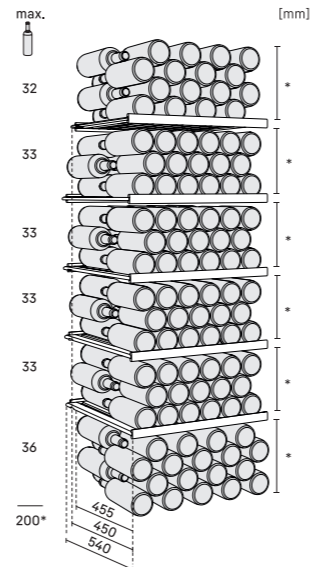
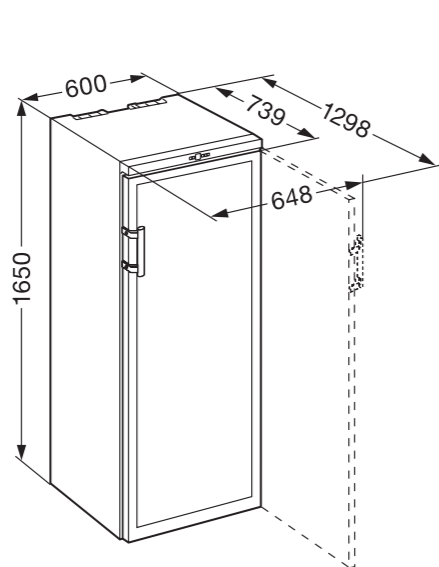
Basispreis 1.551,- €

Weinteil

- 1 Temperaturzone, regelbar zwischen +5 °C bis +20 °C
- Umluftkühlung, Frischluftzufuhr über FreshAir-Aktivkohlefilter
- Luftfeuchtigkeitsregulierung über zuschaltbare Ventilation
- Innenbeleuchtung dauerhaft zuschaltbar
- Höhenverstellbare Borde aus Buchenholz
- 6 Ablageflächen



Höhe 165 cm
Breite 70 cm
Tiefe 74,2 cm



* Die angegebene Anzahl an Flaschen (=Maximalkapazität) ist nur bei dieser Anordnung der höhenverstellbaren Borde möglich.

² Gemäß Verordnung EU 2019/2016 bilden wir das Gesamtvolumen als ganze Zahl (abgerundet) ab. Die Bezeichnung „Volumen“ bezieht sich auf den in der aktuellen Verordnung genannten Begriff „Rauminhalt“.

WKr 4211
Vinothek



Energieeffizienzklasse:	F
Energieverbrauch Jahr / 24 h:	108 / 0,295 kWh
Max. Bordeauxflaschen 0,75 l:	200 ³
Gesamtvolumen ² :	383 l
Geräusch-Schallleistung / Geräusch-Klasse:	37 dB(A) / C
Klimaklasse:	SN-T (+10 °C bis +43 °C)
Tür / Seitenwände:	Volltür, bordeauxrot / schwarz
Außenmaße in cm (H / B / T):	165 / 60 / 73,9

Wein

Steuerung

- MagicEye im Frontgehäuse, Tasten-Elektronik
- Digitale Temperaturanzeige
- Warnsignal bei Störung: optisch und akustisch
- Türalarm: akustisch
- Kindersicherung

Ausstattungs-vorteile

- HardLine-Design
- Ergonomischer Stangengriff schwarz
- Wechselbarer Türanschlag

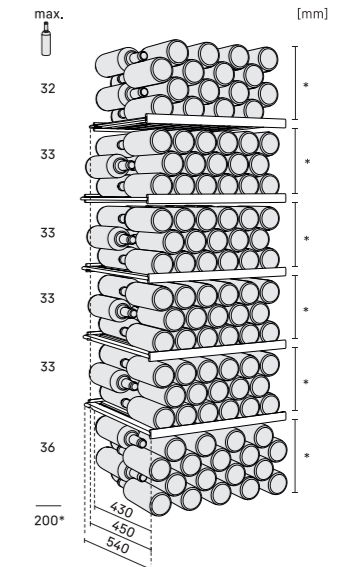
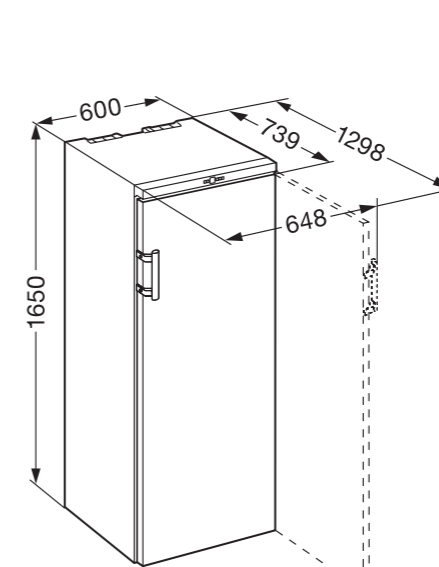
Basispreis 1.311,- €

Weinteil

- 1 Temperaturzone, regelbar zwischen +5 °C bis +20 °C
- Umluftkühlung, Frischluftzufuhr über FreshAir-Aktivkohlefilter
- Luftfeuchtigkeitsregulierung über zuschaltbare Ventilation
- Höhenverstellbare Borde aus Buchenholz
- 6 Ablageflächen



Höhe 165 cm
Breite 60 cm
Tiefe 73,9 cm



* Die angegebene Anzahl an Flaschen (=Maximalkapazität) ist nur bei dieser Anordnung der höhenverstellbaren Borde möglich.

* Dieses Gerät ist ausschließlich zur Lagerung von Wein bestimmt. Maximale Bordeauxflaschen-Kapazität (0,75 l) lt. Norm NF H 35-124 (H: 300,5 mm, ø: 76,1 mm). Das komplette Spektrum der Effizienzklassen finden Sie auf Seite 15. Entsprechend (EU) 2017/1369 6a.

WKb 3212
Vinothek



Energieeffizienzklasse:	G
Energieverbrauch Jahr / 24 h:	171 / 0,468 kWh
Max. Bordeauxflaschen 0,75 l:	164 [*]
Gesamtvolumen [†] :	315 l
Geräusch-Schallleistung / Geräusch-Klasse:	37 dB(A) / C
Klimaklasse:	SN-ST (+10 °C bis +38 °C)
Tür / Seitenwände:	Isolierglastür, Rahmen schwarz / schwarz
Außenmaße in cm (H / B / T):	135 / 60 / 73,9

← 60 →



Wein

Steuerung

- MagicEye im Frontgehäuse, Tasten-Elektronik
- Digitale Temperaturanzeige
- Warnsignal bei Störung: optisch und akustisch
- Türalarm: akustisch
- Kindersicherung

Ausstattungs-vorteile

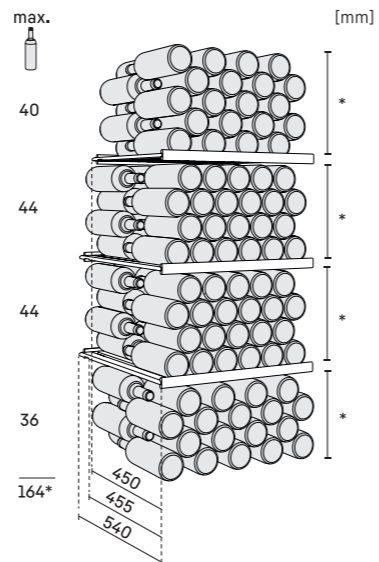
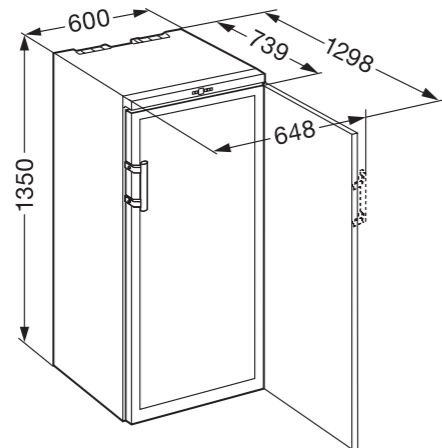
- HardLine-Design
- Ergonomischer Stangengriff schwarz
- Wechselbarer Türanschlag
- Wechselbare Türdichtung

Basispreis 1.430,- €

Weinteil

- 1 Temperaturzone, regelbar zwischen +5 °C bis +20 °C
- Umluftkühlung, Frischluftzufuhr über FreshAir-Aktivkohlefilter
- Luftfeuchtigkeitsregulierung über zuschaltbare Ventilation
- Innenbeleuchtung dauerhaft zuschaltbar
- Höhenverstellbare Borde aus Buchenholz
- 4 Ablageflächen

Höhe 135 cm
Breite 60 cm
Tiefe 73,9 cm



* Die angegebene Anzahl an Flaschen (=Maximalkapazität) ist nur bei dieser Anordnung der höhenverstellbaren Borde möglich.

[†] Gemäß Verordnung EU 2019/2016 bilden wir das Gesamtvolumen als ganze Zahl (abgerundet) ab. Die Bezeichnung „Volumen“ bezieht sich auf den in der aktuellen Verordnung genannten Begriff „Rauminhalt“.

WKr 3211
Vinothek



Energieeffizienzklasse:	E
Energieverbrauch Jahr / 24 h:	92 / 0,252 kWh
Max. Bordeauxflaschen 0,75 l:	164 [*]
Gesamtvolumen [†] :	300 l
Geräusch-Schallleistung / Geräusch-Klasse:	37 dB(A) / C
Klimaklasse:	SN-T (+10 °C bis +43 °C)
Tür / Seitenwände:	Volltür, bordeauxrot / schwarz
Außenmaße in cm (H / B / T):	135 / 60 / 73,9

← 60 →



Wein

Steuerung

- MagicEye im Frontgehäuse, Tasten-Elektronik
- Digitale Temperaturanzeige
- Warnsignal bei Störung: optisch und akustisch
- Türalarm: akustisch
- Kindersicherung

Ausstattungs-vorteile

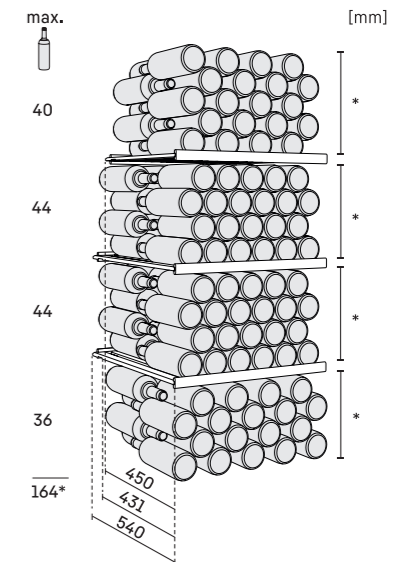
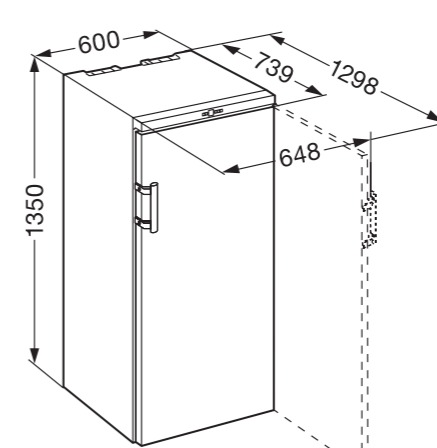
- HardLine-Design
- Ergonomischer Stangengriff schwarz
- Wechselbarer Türanschlag

Basispreis 1.252,- €

Weinteil

- 1 Temperaturzone, regelbar zwischen +5 °C bis +20 °C
- Umluftkühlung, Frischluftzufuhr über FreshAir-Aktivkohlefilter
- Luftfeuchtigkeitsregulierung über zuschaltbare Ventilation
- Höhenverstellbare Borde aus Buchenholz
- 4 Ablageflächen

Höhe 135 cm
Breite 60 cm
Tiefe 73,9 cm



* Die angegebene Anzahl an Flaschen (=Maximalkapazität) ist nur bei dieser Anordnung der höhenverstellbaren Borde möglich.

* Dieses Gerät ist ausschließlich zur Lagerung von Wein bestimmt. Maximale Bordeauxflaschen-Kapazität (0,75 l) lt. Norm NF H 35-124 (H: 300,5 mm, ø: 76,1 mm). Das komplette Spektrum der Effizienzklassen finden Sie auf Seite 15. Entsprechend (EU) 2017/1369 6a.

WKb 1812
Vinothek



Energieeffizienzklasse:	G
Energieverbrauch Jahr / 24 h:	123 / 0,337 kWh
Max. Bordeauxflaschen 0,75 l:	66*
Gesamtvolumen*:	135 l
Geräusch-Schallleistung / Geräusch-Klasse:	38 dB(A) / C
Klimaklasse:	SN-ST (+10 °C bis +38 °C)
Tür / Seitenwände:	Isolierglastür, Rahmen schwarz / schwarz
Außenmaße in cm (H / B / T):	89 / 60 / 61,3



- Steuerung**
- MagicEye im Frontgehäuse, Tasten-Elektronik
 - Digitale Temperaturanzeige
 - Warnsignal bei Störung: optisch und akustisch
 - Türalarm: akustisch
 - Kindersicherung

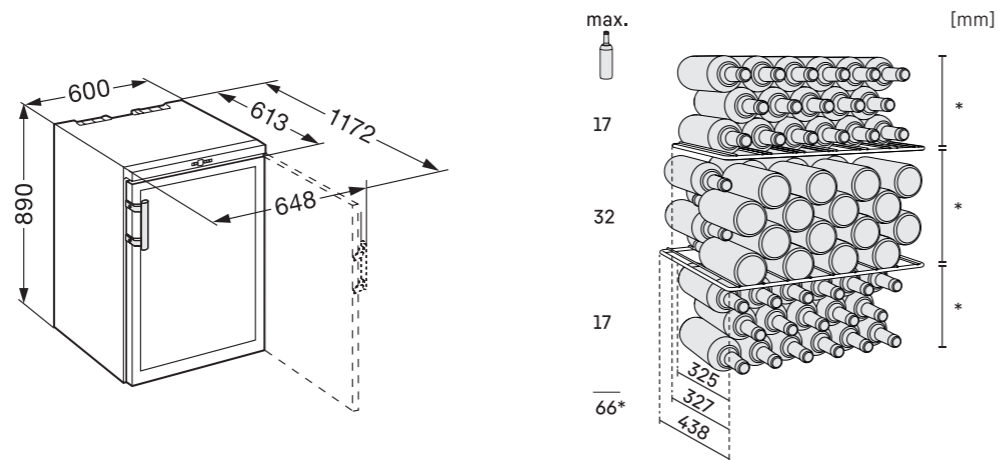
- Ausstattungs-vorteile**
- HardLine-Design
 - Ergonomischer Stangengriff schwarz
 - Wechselbarer Türanschlag
 - Wechselbare Türdichtung

Basispreis 1.108,- €

- Weinteil**
- 1 Temperaturzone, regelbar zwischen +5 °C bis +20 °C
 - Umluftkühlung, Frischluftzufuhr über FreshAir-Aktivkohlefilter
 - Luftfeuchtigkeitsregulierung über zuschaltbare Ventilation
 - Innenbeleuchtung dauerhaft zuschaltbar
 - Höhenverstellbare Roste verzinkt
 - 3 Ablageflächen



Höhe 89 cm
Breite 60 cm
Tiefe 61,3 cm



*Die angegebene Anzahl an Flaschen (=Maximalkapazität) ist nur bei dieser Anordnung der höhenverstellbaren Borde möglich.

* Gemäß Verordnung EU 2019/2016 bilden wir das Gesamtvolumen als ganze Zahl (abgerundet) ab. Die Bezeichnung „Volumen“ bezieht sich auf den in der aktuellen Verordnung genannten Begriff „Rauminhalt“.

WKr 1811
Vinothek



Energieeffizienzklasse:	E
Energieverbrauch Jahr / 24 h:	76 / 0,208 kWh
Max. Bordeauxflaschen 0,75 l:	66*
Gesamtvolumen*:	128 l
Geräusch-Schallleistung / Geräusch-Klasse:	37 dB(A) / C
Klimaklasse:	SN-T (+10 °C bis +43 °C)
Tür / Seitenwände:	Volltür, bordeauxrot / schwarz
Außenmaße in cm (H / B / T):	89 / 60 / 61,3



- Steuerung**
- MagicEye im Frontgehäuse, Tasten-Elektronik
 - Digitale Temperaturanzeige
 - Warnsignal bei Störung: optisch und akustisch
 - Türalarm: akustisch
 - Kindersicherung

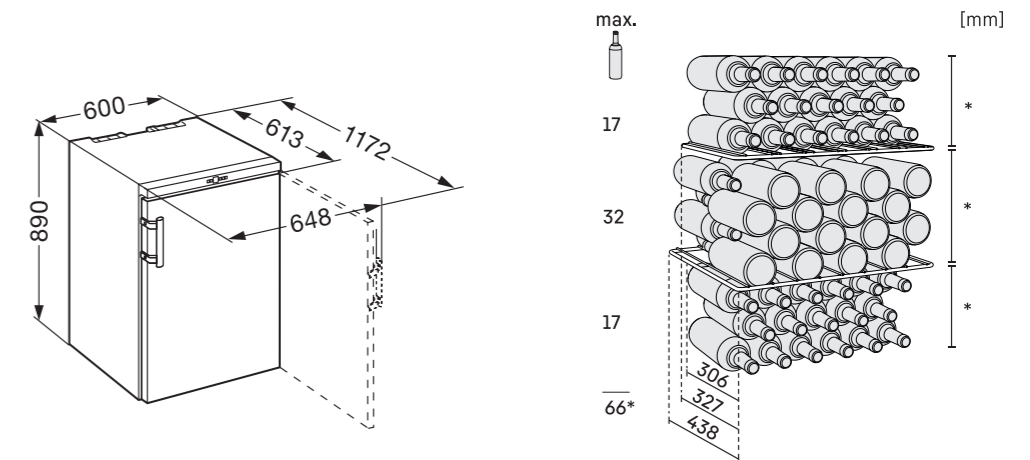
- Ausstattungs-vorteile**
- HardLine-Design
 - Ergonomischer Stangengriff schwarz
 - Wechselbarer Türanschlag

Basispreis 989,- €

- Weinteil**
- 1 Temperaturzone, regelbar zwischen +5 °C bis +20 °C
 - Umluftkühlung, Frischluftzufuhr über FreshAir-Aktivkohlefilter
 - Luftfeuchtigkeitsregulierung über zuschaltbare Ventilation
 - Höhenverstellbare Roste verzinkt
 - 3 Ablageflächen



Höhe 89 cm
Breite 60 cm
Tiefe 61,3 cm



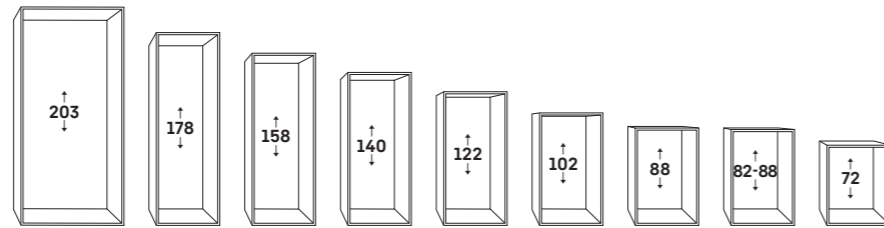
*Die angegebene Anzahl an Flaschen (=Maximalkapazität) ist nur bei dieser Anordnung der höhenverstellbaren Borde möglich.

* Dieses Gerät ist ausschließlich zur Lagerung von Wein bestimmt. Maximale Bordeauxflaschen-Kapazität (0,75 l) lt. Norm NF H 35-124 (H: 300,5 mm, ø: 76,1 mm). Das komplette Spektrum der Effizienzklassen finden Sie auf Seite 15. Entsprechend (EU) 2017/1369 6a.



Nischenmaß

Das Nischenmaß bei Einbaugeräten ist branchenüblich und einheitlich. Dabei sind die Tiefe und Breite festgelegt. Das Nischenmaß an sich gibt Auskunft über die Gerätegröße bzw. -höhe. Die genauen Maße jedes Gerätes können Sie den Einbau-skizzen auf den folgenden Seiten entnehmen.



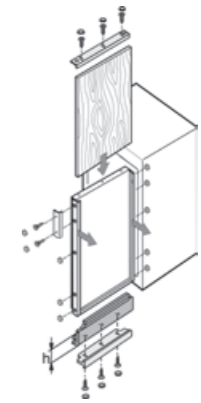
Nivellierungsschienen

Speziell ausgewählte höhere Geräte ab der 140-cm-Nische verfügen über 2 Nivellierungsschienen rechts und links im Bodenbereich. So kann die Ausrichtung des Kühlgeräts perfektioniert und gegen ein Absinken gesichert werden. Zudem verfügen alle Geräte über 2 verstellbare Stellfüße vorne. Diese Montagehilfen gewährleisten ein optimales Schließverhalten der Tür und einen idealen Kühlbetrieb.



Montage Dekorplatte / Ausgleichsblende

Bei dekorfähigen Geräten kann in den Dekorrahmen auf der Gerätetür eine zur Küchenfront passende Dekorplatte in einer Stärke von bis zu 4 mm eingelegt werden. Serienmäßig ist der Dekorrahmen alufarben; braune oder weiße Rahmen sind als Zubehör lieferbar. Passt bei Ersatzgeräten die vorhandene Dekorplatte in der Höhe nicht, so kann diese mit farblich dem Dekorrahmen entsprechenden Ausgleichsblenden angepasst werden. Je nach auszugleichendem Maß oder aus optischen Gründen können 1 oder 2 Ausgleichsblenden (oben und / oder unten) verwendet werden. Die Ausgleichsblenden gibt es in drei verschiedenen Höhen (16, 41, 60 mm) und Farben (braun, weiß, alufarben). Dekorrahmen und Ausgleichsblenden erhältlich als optionales Zubehör.



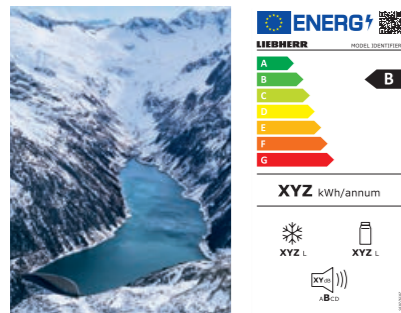
SN von +10 °C bis +32 °C
ST von +16 °C bis +38 °C
N von +16 °C bis +32 °C
T von +16 °C bis +43 °C

Klimaklassen

Die Klimaklasse gibt die Umgebungstemperatur des Aufstellortes an, bei denen ein Kühl- bzw. Gefriergerät eingesetzt werden kann und am effektivsten arbeitet. Folgende Klimaklassen sind definiert (nach DIN EN ISO 15502):

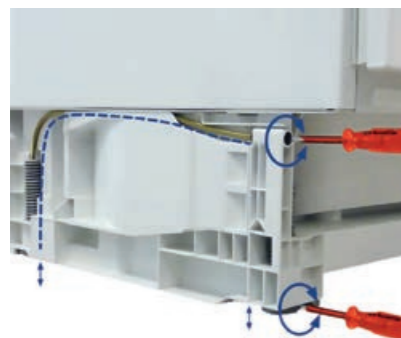
Supersparsam

Durch den Einsatz modernster Elektronik kombiniert mit hocheffizienten Kältesystemen bietet Liebherr über alle Produktgruppen hinweg ein attraktives und supersparsames Programm in den besten Energieeffizienzklassen. Das komplette Spektrum der Effizienzklassen finden Sie auf Seite 15. Entsprechend (EU) 2017/1369 6a.



VarioSocket

Der VarioSocket ermöglicht eine Anpassung der Unterbau-Modelle UIK, UIG, UWT und UWK an die Küchenmöbel in Höhe und Tiefe. Alle vier Stellfüße sind von vorne mit einem Verstellweg von 50 mm einstellbar. Außerdem kann das Lüftungsgitter variabel an die Küchenfront mit einem Verschiebeweg von 55 mm angepasst werden.



Be- und Entlüftung

Damit die Kühlung der Kältetechnik und somit korrekter Gerätebetrieb gewährleistet wird, muss ein Einbaugerät ausreichend be- und entlüftet werden. Je nach Modell und Einbausituation wie folgt:

- 1 – Einbaugeräte in nicht raumhohen Küchenmöbeln: Frontseitige Belüftung im Sockel. Entlüftung über Küchenmöbel-Rückwand.
- 2 – Einbaugeräte in raumhohen Küchenmöbeln: Frontseitige Belüftung im Sockel. Entlüftung über Lüftungsschlitze.
- 3 – oben. Für einzelne, übereinander verbaute Einbaugeräte (FrischeCenter / SBS-Konzept, siehe Seite 32/33) gilt gleiches wie unter 1 und 2.
- 4 – Einbaugeräte mit frontseitiger Be- und Entlüftung.
- 5 – Dekorfähige Unterbaugeräte mit frontseitiger Belüftung im Sockel. Entlüftung über Lüftungsschlitze oben. Der Vorteil: Lüftungsschlitze in der Abdeck- und Arbeitsplatte sind nicht mehr erforderlich.
- 6 – Integrierbare Unterbaugeräte mit frontseitiger Be- und Entlüftung. Bitte beachten: Alle Lüftungsschlitze müssen mindestens 200 cm² betragen.



Praktisches Zubehör für jeden Bedarf.

Entdecken Sie die Vielseitigkeit des Original Liebherr Zubehörprogramms für Ihr Kühlgerät – und machen Sie sich Ihren Alltag noch ein bisschen einfacher.



Nützliche Helfer aller Art

Von der praktischen Flaschenablage bis zur Butterdose, von der leicht befüllbaren Eiswürfelschale bis zur Vario-Energie-sparplatte – das Zubehörprogramm bietet viele clevere Lösungen rund um's Frischhalten und Servieren.



Ordnungssysteme

Kühlraum-Gestaltung ganz nach Bedarf: Für übersichtliche Sortierung der Lebensmittel stehen z. B. VarioSafe, VarioBoxen, variabler Eierabsteller und das FlexSystem zur Wahl. Für den Überblick beim Wein-vorrat dienen zusätzliche Flaschenborde sowie Clipbeschriftungssysteme.



Perfekter Einbau – perfekte Optik

Verbindungsets, Edelstahlrahmen und -fronten mit passenden Griffen oder Zubehörschubladen: das Sortiment bietet viele Zubehöre, damit sich das Einbaugerät ganz individuell und optisch perfekt in Ihre Küche integriert.



Weitere Zubehör Ideen

finden Sie online direkt beim Wunschmodell und im Liebherr-Hausgeräte-Shop: home.liebherr.com/shop/de/aut

01 – Edelstahlfront

Als Alternative zur herkömmlichen Möbelfront lässt sich mit der Edelstahlfront ein optischer Akzent in der Küche setzen.

für 88 cm Nische, Stangengriff inkl.	9901 990	315,00€
für 122 cm Nische, Stangengriff inkl.	9901 996	350,00€
für 178 cm Nische, Stangengriff inkl.	9902 007	420,00€
ECBN 6256: Kühlteil 84" (213,4 cm Nischenhöhe)	9900 335	350,00€
ECBN 6256: Kühlteil 80" (203,2 cm Nischenhöhe)	9900 337	350,00€
ECBN 6256: Set Gefrierteil	9900 323	350,00€
ECBN 5066: Kühlteil 84" (213,4 cm Nischenhöhe)	9900 285	315,00€
ECBN 5066: Kühlteil 80" (203,2 cm Nischenhöhe)	9900 287	315,00€
ECBN 5066: Set Gefrierteil	9900 283	315,00€



02 – Edelstahlrahmen mit Griff

Mit dem hochwertigen, leicht zu montierenden Edelstahlrahmen lässt sich das Modell in jeder Küche integrieren. Der robuste Edelstahlgriff unterstützt das Türöffnen mit geringem Kraftaufwand. Die Lochbohrungen für die Edelstahlgriffe sind im Edelstahlrahmen bereits vorhanden.

EWTdf 3553	9901 573	438,00€
EWTdf 2353	9901 575	338,00€
EWTdf 1653	9901 577	250,00€



03 – Griffe

Modellabhängig erhältlich: robuster Aluminiumgriff und/oder eleganter Edelstahlgriff, einzeln oder als 3er- bzw. 4er-Set.

ECBN 6256: Griffe-Set Edelstahl	9900 339	315,00€
ECBN 6256: Griffe-Set Alu	9900 513	315,00€
ECBN 5066: Griffe-Set Edelstahl	9900 279	315,00€
ECBN 5066: Griffe-Set Alu	9900 281	315,00€
EWTdf 3553, 2353, 1653, SUIB 1550, SUIGN 1554: Edelstahlgriff	9901 561	99,00€



04 – Edelstahlstangengriff für Wein-Unterbaumodelle

Bei Wein-Unterbau-Geräten kann der serienmäßige Aluminiumgriff gegen einen runden Edelstahlstangengriff ersetzt werden.

UWTes 1672; WTes 1672; UWKes 1752	9901 071	99,99€
-----------------------------------	----------	--------



05 – Profilrahmen

Um das EWTdf-Gerät harmonisch in die Küche zu integrieren, kann es mit individuellen Möbelfronten, beispielsweise aus Holz, ausgestattet werden. Unsaubere Kanten sowie Schnittflächen können mithilfe des Profilrahmens aus Aluminium verdeckt werden.

EWTdf 3553: 19 mm	9901 080	301,00€
EWTdf 3553: 22 mm	9901 083	301,00€
EWTdf 2353: 19 mm	9901 079	225,00€
EWTdf 2353: 22 mm	9901 082	225,00€
EWTdf 1653: 19 mm	9901 075	174,00€
EWTdf 1653: 22 mm	9901 081	174,00€



06 – Zubehörschublade Wein

In der leichtlaufenden Zubehörschublade kann direkt unter den Weinklimaschränken der WKE-Modelle Weinzubehör aufbewahrt werden. Dank eines praktischen Einlegers können Weingläser sicher gelagert werden. Die Zubehörschublade ergänzt die 45er Nische zur 60er Nische.

WKEes 553	9901 084	376,00€
WKEgb 582	9901 085	376,00€
WKEgw 582	9901 086	376,00€



07 – Befestigungswinkel für Wein-Unterbaumodelle

Der Befestigungswinkel für die Abdeckleiste bei Unterbau-Weingeräten kann komfortabel unten oder oben angebracht werden, um die Nische abzudichten. Neben dem optischen Aspekt wird zudem verhindert, dass sich Staub und Schmutz am Gerät ablagert.

UWTes 1672; UWKes 1752	9902 240	49,90€
------------------------	----------	--------



08 – Side-by-Side-Set

Mithilfe des Side-by-Side-Set für Unterbaugeräte lassen sich zwei Geräte nebeneinander aufstellen. Dabei wird das Spaltmaß zwischen den Geräten gehalten und mittels Abdeckleiste sauber verbunden.

UWTgb 1682; UWTes 1672	9902 272	93,00€
------------------------	----------	--------

Mit dem Side-by-Side-Set zur Höhenverstellung lässt sich das Standgerät in der Höhe anpassen, wodurch unebene Böden ausgeglichen werden. Das Side-by-Side-Set bietet optimale Verstellmöglichkeiten des Geräts auch an den hinteren Stellfüßen. Die Gesamthöhe des Geräts erhöht sich dadurch um 47 mm. Erhältlich in Edelstahl und BlackSteel.

SBSes 8496, SBSes 8773	9900 004	234,00€
KBbs 4370, SBSbs 8683	9900 000	234,00€



09 – SoftSystem für Einbaugeräte

Die SoftSystem-Schließdämpfung dämpft die Bewegung bei der Türschließung ab und gewährleistet selbst bei voller Beladung der Innentür ein besonders sanftes Schließen. Bei Einbaugeräten wird ab einem Öffnungswinkel von ca. 30° die Tür automatisch geschlossen. Für den korrekten Einbau der Schließdämpfung ist eine Möbeltiefe von 560 mm zwingend erforderlich. Bei Kombinationen wird je Tür eine Schließdämpfung benötigt.



IRf 3900, IRf 3901	9096 985	59,90 €
--------------------	----------	---------

10 – Türöffnungsbegrenzung

Der werksseitig eingestellte Türöffnungswinkel kann von 115° auf 90° reduziert werden, indem die Türöffnungsbegrenzung in die Schließdämpfung eingebaut wird. Damit wird verhindert, dass die Tür gegen Wände oder nebenstehende Möbel schlägt und diese beschädigt.



ECBN 6256; ICBb 5152, ICBNd 5153, ICBNd 5163, ICBndi 5183, ICBdi 5122, ICBdi 5182, ICBnei 5123, ICd 5123, ICNd 5123, ICNe 5133, ICNdi 5153, SICNd 5153, ICNdi 5173; SIBP 1650, SUIB 1550, SUIG 1514, SUIGN 1554; IGN 1064, IGN 1624, IGN 1664	9096 214	14,90 €
IRf 3900, IRf 3901, IRSf 3900, IRSf 3901, IRe 3920, IRe 3921, IRd 3950, IRd 3951, IRe 4020, IRe 4021, IRSe 4100, IRSe 4101, IRd 4150, IRd 4151, IRDe 5120, IRDe 5121, DRf 3900, DRf 3901, DRe 4101, IRBd 4020, IRBd 4050, IRBd 4120, IRBd 4121, IRBd 4150, IRBd 4151, IRBb 4170, IRBd 4171, IRBd 4520, IRBd 4521, IRBd 4550, IRBd 4551, IRBd 4570, IRBd 4571, IRBe 4851, IRBe 5120, IRBe 5121, IRBdi 5150, IRBdi 5151, IRBdi 5180, IRBPdi 5170, IRBdi 5171; UIKP 1550, UIKP 1554; SIGN 2756, SIGN 3556, SIGN 3576; EWTdf 1653, EWTdf 2353, EWTdf 3553, EWTgb 1683, EWTgb 2383, EWTgb 3583, EWTgw 1683, EWTgw 2383, EWTgw 3583, UWTgb 1682	9096 212	5,90 €
für alle BluPerformance Modelle	9096 414	9,90 €
ECBN 5066	9096 699	5,90 €

11 – 3-Meter-Schlauch für IceMaker

Sollte der serienmäßig gelieferte 1,5-Meter-Schlauch nicht ausreichen, ermöglicht der 3-Meter-Panzerflexschlauch für Geräte mit IceMaker und Festwasseranschluss 3/4" mehr Flexibilität bei der Aufstellung eines Geräts. Er ist robust und elastisch und einfach zu wechseln.



ECBN 5066, ECBN 6256; SBSes 8496, SBSbs 8683; CBNes 4898, CBNes 6256; IRBdi 5180; ICBNd 5163, ICNdi 5173, ICBdi 5182, ICBndi 5183; SIGN 3576	6030 041	69,90 €
--	----------	---------

12 – 3-Meter-Gerätestecker

Sollte die Standardlänge von 2,10 Meter nicht ausreichen, ermöglicht der 3-Meter-Gerätestecker mehr Flexibilität bei der Aufstellung. Der Gerätestecker kann einfach und ohne viel Kraftaufwand vom Gerät entfernt und ausgetauscht werden.



BluPerformance-Modelle und alle neuen Einbaugeräte 2021	6009 158	14,90 €
---	----------	---------

13 – SmartDeviceBox

Die SmartDeviceBox ermöglicht die Vernetzung von SmartDevice-fähigen Liebherr-Geräten zur einfachen und sicheren Steuerung auf mobilen Endgeräten. Mit dem Eintritt in die drei Themenwelten SmartHomePlus, SafetyPlus und ServicePlus bietet Liebherr mehr Sicherheit, Service und Komfort. Mehr unter: www.smartdevice.liebherr.com.



BluPerformance-Modelle, CN, CNbs, CNef 39, CNef 3115	6125 257	Preis auf Anfrage
Alle Einbaugeräte der Serien Pure, Plus, Prime, Peak	6125 265	Preis auf Anfrage

14 – Verbindungssatz für geteilte Möbelfronten

Dieser Verbindungssatz dient als praktische Ergänzung, falls ein eintüriges Einbaugerät in eine Nische verbaut wird, in der vorher eine Kombination stand. Mithilfe des Verbindungssatzes werden die vormals geteilten Fronten miteinander verbunden.



	9086 398	29,90 €
--	----------	---------



Alle mit diesem Zeichen markierten Modelle haben eine besonders umfangreiche und hochwertige Ausstattung. Bitte lassen Sie sich hierzu von Ihrem Liebherr-Fachhändler intensiv beraten.

Liebherr Hausgeräte Lienz GmbH

Dr.-Hans-Liebherr-Straße 1
9900 Lienz

Verkaufsbüro:

Tel.: 050809 21454
E-Mail: sales.at@liebherr.com

Service-Hotline:

Tel.: 050809 21700

E-Mail Störungshilfe: service.at@liebherr.com
E-Mail Ersatzteile: spareparts.at@liebherr.com
E-Mail Produktberatung: infocenter.at@liebherr.com

Montag – Freitag: 08:00 – 19:00 Uhr
Sa, So, Feiertag: 09:00 – 14:00 Uhr



Unser Katalogprogramm

Fragen Sie bei Ihrem Liebherr-Fachhandelspartner nach unseren Hauptkatalogen für Stand- und Einbaugeräte sowie nach unseren Specials zu den BioFresh- und Wein-Geräten. Alle Kataloge auch zum Download unter home.liebherr.com



Mit der **SmartDevice-App** können Sie viele Liebherr-Kühlgeräte von unterwegs steuern, Statusinformationen abrufen, Vorrats- und Einkaufslisten erstellen und sich von Rezeptideen inspirieren lassen.



Hier können Sie unsere Apps herunterladen und erfahren, für welches Betriebssystem (Apple, Android, etc.) sie verfügbar sind.

