

Die Händler-Preisliste
2021



GAGGENAU

Der maßgebliche Leitfaden für eine maßgebende Küche.

Sie halten die Welt von Gaggenau in Ihren Händen.

Unsere Produkte sind außergewöhnlich leistungsstark und technisch ausgefeilt, kompromisslos in ihrer Qualität und haptisch sowie visuell überzeugend.

Dieses umfassende Werk wird Sie dabei unterstützen, die für jeden Ihrer Kunden passende Küche zu entwerfen. Vermutlich nicht ganz mühelos, doch sicherlich problemlos. Alles Wissenswerte ist übersichtlich zusammengestellt, sodass Sie es jederzeit leicht nachschlagen können.

Überzeugen Sie sich selbst.

Der Unterschied heißt Gaggenau.

Backofen EB333	2	EB333
Backofen-Serie 400	8	Backofen-Serie 400
Backofen-Serie 200	52	Backofen-Serie 200
Vario Kochgeräte	88	Vario Kochgeräte
Kochfelder	156	Kochfelder
Dunstabzugshauben	218	Dunstabzugshauben
Kältegeräte	306	Kältegeräte
Geschirrspüler Waschmaschine Wäschetrockner	374	Geschirrspüler Waschmaschine
Energielabel Home Connect Zubehör	406	Energielabel Home Connect Zubehör



Backofen EB333

EB333

Zubehör | Sonderzubehör EB333

Technische Daten EB333

4

5

6



EB333111 € 7.620,-
Edelstahl
Breite 90 cm

Im Geräte-Preis enthalten

- 1 Backblech emailliert, pyrolysefähig
- 1 Drehspieß
- 1 Grillrost
- 1 Grillwanne mit Rost
- 1 Steckbarer Kerntemperaturfühler

Sonderzubehör

BA018105 € 460,-
Auszugssystem
Teleskop-Vollauszug und pyrolysefester Gussrahmen.

BA028115 € 105,-
Backblech, emailliert
Länge 35,5 cm, Breite 60,6 cm, Höhe 3 cm.

BA038105 € 105,-
Grillrost, verchromt
Ohne Öffnung, mit Füßen.
Länge 35,5 cm, Breite 60,6 cm, Höhe 2 cm

BA058115 € 135,-
Heizkörper für Backstein und Gastronorm-Bräter.

BA058133 € 370,-
Backstein.

Inkl. Backsteinträger und Pizzaschieber (Heizkörper separat bestellen).

Nicht in Verbindung mit Auszugssystem.

BA090100 € 110,-
Schwarze Drehknebel für EB333, 2er-Set

Edelstahl-Knebel schwarz beschichtet.

BS020002 € 60,-
Pizzaschieber, 2er-Set.

GN340230 € 650,-
Gastronorm-Bräter aus Aluminiumguss. GN 2/3, Länge 35,2 cm, Breite 32,5, Höhe 16,5 cm, antihafbeschichtet.

Backofen

EB333

- Einteilige, nach unten klappbare Tür mit präzise verarbeiteter 3 mm starker Edelstahl-Frontplatte
- Gedämpftes Türöffnungs- und Schliesssystem
- Schräg positionierte Lichtquellen für optimale Ausleuchtung des Innenraums
- Pyrolyse
- 17 Heizmethoden mit Kerntemperaturfühler, Drehspieß und Backsteinfunktion
- 40 Automatik-Programme
- Kerntemperaturfühler mit Garzeitschätzung
- Beidseitig drehendes Heissluftgebläse für ideale Hitzeverteilung
- TFT-Touch-Display
- Blendenloses Gerät mit Bedienmodul hinter Glas
- Elektronische Temperaturregelung von 30 °C bis 300 °C
- 83 Liter Nutzvolumen

Heizmethoden

- Heißluft.
Eco-Heißluft.
Oberhitze + Unterhitze.
Oberhitze + 1/3 Unterhitze.
Oberhitze.
1/3 Oberhitze + Unterhitze.
Unterhitze.
Heißluft + Unterhitze.
Heißluft + 1/3 Unterhitze.
Flächengrill + Umluft.
Flächengrill.
Kompaktgrill.
Backsteinfunktion.
Bräterfunktion.
Gären.
Auftauen.
Warmhalten.

Bedienung

Bedienung durch Drehknebel und TFT-Touch-Display.
Klartextanzeige.
Speichermöglichkeit individueller Rezepte (inkl. Kerntemperaturfühler).
Personalisierung von Automatik-Programmen.
Info-Taste mit Bedienhinweisen.
Vorne klappbare Tür mit 90° Türöffnungswinkel.

Ausstattung

Drei-Punkt-Kerntemperaturfühler mit Abschalt-Automatik und Garzeitschätzung.
Automatik-Programme.
Rotisserie-Drehspieß.
Backsteinsteckdose.
Ist-Temperaturanzeige.
Schnell-Aufheizen.
Timer-Funktionen: Garzeitdauer, Garzeitende, Kurzzeitwecker, Stoppuhr, Langzeit-Timer.
60-W-Halogenbeleuchtung oben.
2 x 10-W-Halogenbeleuchtung seitlich.
Emaillierte seitliche Roste mit 3 Einschub-Ebenen, pyrolysefest.

Heimnetzwerkintegration für digitale Dienste (Home Connect) kabelgebunden über LAN (empfohlen) oder kabellos über WiFi.

Die Nutzung der Home Connect Funktion ist abhängig von den Home Connect Diensten, welche nicht in jedem Land verfügbar sind. Weitere Informationen hierzu finden Sie unter home-connect.com.

Weitere Informationen zu Home Connect bitte auf Seite 410 beachten.

Sicherheit

Wärmeisolierte Tür mit Fünffach-Verglasung.
Kindersicherung.
Sicherheitsabschaltung.
Gehäusekühlung mit Temperaturschutz.

Reinigung

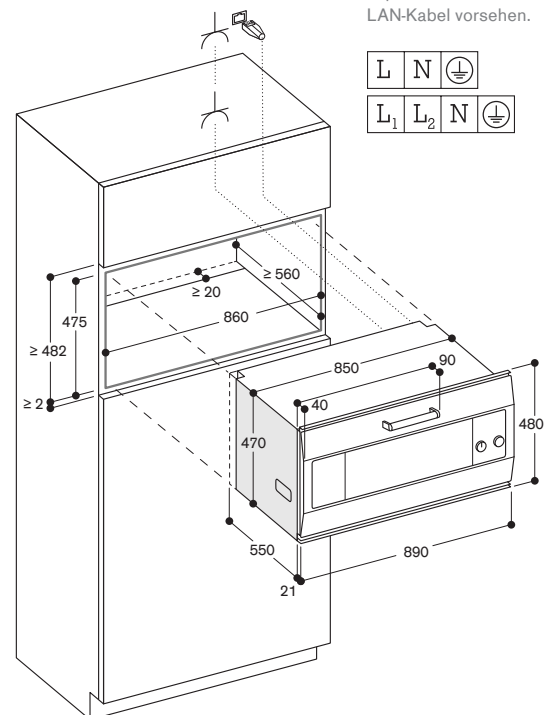
Pyrolyse.
Gaggenau Emaille.
Beheizter Katalysator zur Reinigung der Backofenluft.

Planungshinweise

Abstand Möbelkorpus bis Türfrontfläche 40 mm.
Abstand Möbelkorpus bis Türgriffaußenkante 90 mm.
Für Einbau unter Kochfelder: Abstand zwischen Kochfeld-Unterseite und Oberkante des Backofengehäuses: min. 15 mm. Die Planungshinweise der Kochfelder (insbesondere zu Belüftung, Gas-/Elektroanschluss) sind zu berücksichtigen.
Für eine Einbautiefe von 550 mm das Anschlusskabel im Bereich der Gehäuseaussparung positionieren. Anschlussdose außerhalb der Einbaunische planen.
LAN-Anschluss befindet sich bei Rückansicht oben links.

Anschlussdaten

Energieeffizienzklasse A auf einer Skala der Effizienzklassen von A+++ bis D. Gesamtanschlusswert 5,4 kW.
Anschlusskabel mit Stecker ist nicht im Lieferumfang enthalten, deshalb separat bestellen.
LAN-Kabel vorsehen.



⚡ Steckdose

Maße in mm

Hinweis: Nicht jedes abgebildete Zubehör passt zu jedem Backofen. Für genaue Zuordnung siehe Seite 6.

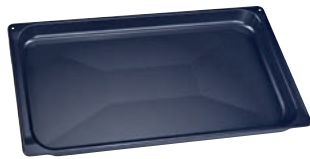
BA090100 € 110,-
Edelstahl Knebel schwarz beschichtet



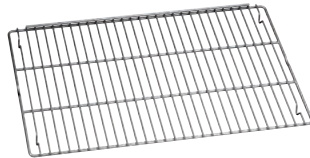
BA018105 € 460,-
Auszugssystem
Teleskop-Vollauszug und pyrolysefester Gussrahmen.



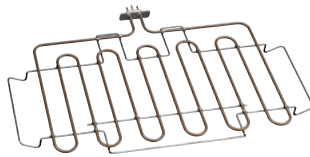
BA028115 € 105,-
Backblech, emailliert
Länge 35,5 cm, Breite 60,6 cm, Höhe 3 cm.



BA038105 € 105,-
Grillrost, verchromt
Ohne Öffnung, mit Füßen.
Länge 35,5 cm, Breite 60,6cm, Höhe 2 cm



BA058115 € 135,-
Heizkörper für Backstein und Gastronorm-Bräter



BA058133 € 370,-
Backstein
Inkl. Backsteinträger und Pizzaschieber (Heizkörper separat bestellen).
Nicht in Verbindung mit Auszugssystem.



BS020002 € 60,-
Pizzaschieber, 2er-Set.



GN340230 € 650,-
Gastronorm-Bräter aus Aluminiumguss GN 2/3, Höhe 165 mm, antihafbeschichtet.
Zum Anbraten im Backofen mit Bräterfunktion.
Unter- und Oberteil sind separat als Auflaufform verwendbar, Höhe 100 bzw. 65 mm.
Für Backofen mit Heizkörper BA056115 oder BA058115 und Auszugssystem BA016 oder BA018 (beide separat bestellen) sowie Dampfback- und -garofen.
Länge 35,2 cm, Breite 32,5, Höhe 16,5 cm



Zubehör und Sonderzubehör EB333



EB333

			Preis (EUR)	Backofen
Schwarze Drehknebel für Backofen				
	BA090100	Edelstahl Knebel schwarz beschichtet	110,-	°
Backblech, emailliert				
	BA028115	30 mm tief	105,-	•/°
Backofenauszug				
	BA018105	Auszugssystem mit Teleskop-Vollauszug und pyrolysefestem Gussrahmen	460,-	°
Backstein				
	BA058133	inkl. Backsteinträger und Pizzaschieber (Heizkörper separat bestellen)	370,-	°
Gastronorm-Bräter, Aluminiumguss				
	GN340230	GN 2/3, Höhe 165 mm, antihafbeschichtet	650,-	°
		Für Backofen mit Heizkörper BA056115 oder BA058115 und Auszugssystem BA016 oder BA018 (beide separat bestellen) sowie Dampfbackofen mit Adapter GN010330 und Auszugssystem BA010301 (siehe auch Seite 411).		
Grillrost, verchromt				
	BA038105	ohne Öffnung, mit Füßen	105,-	•/°
	ET-Nr. 706321	für Grillwanne ET-Nr. 687055, mit Öffnung und Füßen		•/°
Grillwanne, emailliert				
	ET-Nr. 687055	mit Füßen und Halterung für Rotisserie-Drehspieß, 30 mm tief		•/°
Heizkörper				
	BA058115	Erforderliches Zubehör für den Backstein BA058133	135,-	°
Pizzaschieber				
	BS020002	2er-Set	60,-	°

- Serienmäßig.
- ° Sonderzubehör.



Gerätebezeichnung	Backofen	
Edelstahl	EB333	
Preis	(EUR)	7.620,-
Abmessungen		
Breite	(cm)	90
Gerätemaße B x H x T ¹	(mm)	890 x 480 x 550
Frontüberstand ab Möbelkorpus	(mm)	21
Nischenmaße B x H x T	(mm)	860 x 475 x 560
Nettogewicht	(kg)	79
Volumen / Energieeffizienz (nach EU Verordnungen EN 60350-1, 65/2014 und 66/2014)		
Nutzvolumen	(l)	83
Anzahl der Backräume		1
Innenmaße B x H x T	(mm)	624 x 315 x 403
Energieeffizienzklasse bei Eco-Heißluft		A
Energieeffizienzindex (EEI)		95,6
Energieverbrauch bei Ober- / Unterhitze	(kWh)	1,32
Energieverbrauch bei Eco-Heißluft	(kWh)	0,86
Wärmequelle		Elektro
Heizmethoden		
Temperaturbereich	(°C)	30–300
Heißluft / Eco-Heißluft / Oberhitze + Unterhitze		• / • / •
Oberhitze / Unterhitze / Heißluft + Unterhitze		• / • / •
Oberhitze + 1/3 Unterhitze		•
1/3 Oberhitze + Unterhitze		•
Heißluft + 1/3 Unterhitze		•
Flächengrill + Umluft		•
Flächengrill		•
Kompaktgrill		•
Backsteinfunktion		•
Bräterfunktion		•
Gären / Auftauen / Warmhalten		• / • / •
Bedienung		
TFT-Touch-Display		•
Displayposition oben / mittig / unten		• / - / -
Automatische Türöffnung		-
Klartextanzeige	(Anzahl Sprachen)	44
Individuelle Rezepte		50
Türöffnungswinkel	(°)	90
Ausstattung		
Elektronische Temperaturregelung		•
Drei-Punkt Kerntemperaturfühler		•
Automatik-Programme		•
Rotisserie-Drehspieß		•
Backsteinsteckdose		•
Anbratstufe		•
Ist-Temperaturanzeige		•
Schnell-Aufheizen		•
Garzeitdauer, Garzeitende, Kurzzeitwecker, Stoppuhr		•
Langzeit-Timer		•
Halogenbeleuchtung oben	(W)	60
Halogenbeleuchtung seitlich	(W)	2 x 10
Einschub-Ebenen	(Anzahl)	3
Digitale Dienste (Home Connect) über LAN oder kabellos über WiFi. ³		• ³
Zubehör		
Emailliertes Backblech		1
Größe größtes Backblech	(cm ²)	1,780
Grillrost		1
Emaillierte Grillwanne / Grillrost für Grillwanne		1/1
Glaswanne		-
Sicherheit		
Wärmeisolierte Tür mit Mehrfach-Verglasung		5-fach
Kindersicherung / Türsicherung / Sicherheitsabschaltung		• / • / •
Gehäusekühlung mit Temperaturschutz		•
Reinigung		
Pyrolyse		•
Gaggenau Emaille		•
Beheizter Katalysator zur Reinigung der Backofenluft		•
Anschlussdaten		
Gesamtanschlusswert	(kW)	5,38

• Serienmäßig. – Nicht verfügbar.

¹ Gerätetiefe: Eintauchtiefe des Geräts in der Nische. ² Sonderzubehör, siehe Seiten 5–6.

³ Die Nutzung der Home Connect Funktion ist abhängig von den Home Connect Diensten, welche nicht in jedem Land verfügbar sind.



Die Backofen-Serie 400

Checkliste für die Gerätekombination Serie 400	10
Planungshinweise für Backöfen und Backofen-Kombinationen	14
Backöfen Serie 400	16
Dampfbacköfen Serie 400	22
Mikrowellen-Backöfen Serie 400	28
Espresso-Vollautomat Serie 400	30
Vakuumierschublade Serie 400	32
Wärmeschubladen Serie 400	34
Zubehör Sonderzubehör Serie 400	37
Technische Daten Serie 400	44

Checkliste für die Gerätekombination Serie 400

Hier finden Sie die wichtigsten Aspekte, die für die perfekte Kombination und die richtige Bestellung von Backöfen, Dampfbacköfen, Mikrowellen-Backöfen, Espresso-Vollautomaten, Vakuumschubladen, Wärmeschubladen und Geschirrspülern zu beachten sind.

Generell gilt:

- Alle abgebildeten Geräte sind mit Edelstahl-hinterlegten Vollglastüren erhältlich.
- Bei mehreren Alternativen pro Abbildung (BS/BM und DV/WS) ist das zuerst genannte Gerät gezeigt.

Gerätekombination übereinander

Achten Sie bei der Planung und Bestellung bitte darauf, dass

- der Türanschlag auf der gleichen Seite angeordnet ist.
- der Türanschlag (Rechts-/Linksanschlag) nicht wechselbar ist.
- die Breite der Geräte gleich ist.
- die Displays von zwei übereinander stehenden Geräten in der Mitte zusammentreffen.
- oberhalb von BS keine weiteren Geräte eingebaut werden dürfen.
- oberhalb von DF nur Geräte mit Bedienung oben eingebaut werden dürfen. Die darüber eingebauten Geräte erfordern eine Nischenbreite von 56 cm. Der Geschirrspüler hat eine Gerätebreite von 60 cm. Eine mit Edelstahl-hinterlegte Vollglasstür ist als Sonderzubehör erhältlich.

Gerätekombination nebeneinander

Achten Sie bei der Planung und Bestellung bitte darauf, dass

- die Türanschlüsse außen angeordnet sind, um den vollen Türöffnungswinkel nutzen zu können.
- der Türanschlag (Rechts-/Linksanschlag) nicht wechselbar ist.
- ein Mindestabstand von 10 mm zwischen den beiden Türen gewährleistet ist.
- Dampfbacköfen, Mikrowellen-Backöfen sowie Espresso-Vollautomaten in Kombination über einer Vakuumschublade oder einer Wärmeschublade (14 cm hoch) die Höhe eines 60 cm breiten Backofens haben.
- die Displays entweder alle oben oder alle unten sind.

BO Backofen
 BS Dampfbackofen
 BM Mikrowellen-Backofen
 CM Espresso-Vollautomat
 DV Vakuumschublade
 WS Wärmeschublade
 DF Geschirrspüler

Gerätekombination übereinander, 76 cm / 30" breite Geräte



▪ BS 484/BM 484
 ▪ BO 480
 ▪ WS 482

▪ BX 480
 ▪ WS 482

4er-Kombination, 76 cm / 30" breite Geräte



▪ BS 485/BM 485
 ▪ BO 481

▪ BS 484/BM 484
 ▪ BO 480

Gerätekombination nebeneinander, 76 cm / 30" breite Geräte



▪ BO 481

▪ BO 480

Gerätekombination übereinander, 60 cm breite Geräte



▪ BS 474/BS 454/BM 454
 ▪ BO 470/BO 450/BO 420
 ▪ WS 462

▪ BS 454/BS 474/BM 454
 ▪ BO 470/BO 450/BO 420
 ▪ WS 462

▪ BS 454/BS 474/BM 454
 ▪ BM 450
 ▪ DV 461/WS 461

▪ BM 454/BS 474/BS 454
 ▪ CM 450
 ▪ WS 461/DV 461



▪ BO 470/BO 450/BO 420
 ▪ DF

▪ BS 470/BS 450/BM 450
 ▪ DF

▪ CM 450
 ▪ DF

Gerätekombination nebeneinander, 60 cm breite Geräte



▪ BO 471/BO 451/BO 421 ▪ BO 470/BO 450/BO 420



▪ BO 471/BO 451/BO 421 ▪ BS 470/BS 450/BM 450
▪ DV 461/WS 461



▪ BO 471/BO 451/BO 421 ▪ CM 450
▪ WS 461/DV 461



▪ BS 451/BS 471/BM 451 ▪ BM 450/BS 470/BS 450
▪ WS 461/DV 461 ▪ DV 461/WS 461



▪ BS 471/BS 451/BM 451 ▪ CM 450
▪ DV 461/WS 461 ▪ WS 461/DV 461



▪ BO 471/BO 451/BO 421 ▪ CM 450 ▪ BS 470/BS 450/BM 450
▪ WS 461/DV 461 ▪ DV 461/WS 461



▪ BM 451/BS 471/BS 451 ▪ CM 450 ▪ BS 450/BS 470/BM 450
▪ WS 461/DV 461 ▪ DV 461/WS 461 ▪ WS 461/DV 461

4er-Kombination mit Wärmeschublade, 60 cm breite Geräte



▪ BS 455/BS 475/BM 455 ▪ BM 454/BS 474/BS 454
▪ BO 471/BO 451/BO 421 ▪ CM 450
▪ DV 461/WS 461

Checkliste für die Gerätekombination Serie 400

Gerätekombination übereinander, 60 cm breite Geräte

Hier finden Sie die wichtigsten Aspekte, die für die perfekte Kombination und die richtige Bestellung von Backöfen, Dampfbacköfen, Mikrowellen-Backöfen, Espresso-Vollautomaten, Vakuumschubladen, Wärmeschubladen und Geschirrspülern zu beachten sind.

Generell gilt:

- Alle abgebildeten Geräte sind mit Vollglastüren in Gaggenau Anthrazit erhältlich.
- Bei mehreren Alternativen pro Abbildung (BS/BM und DV/WS) ist das zuerst genannte Gerät gezeigt.

Gerätekombination übereinander

Achten Sie bei der Planung und Bestellung bitte darauf, dass

- der Türanschlag auf der gleichen Seite angeordnet ist.
- der Türanschlag (Rechts-/Linksanschlag) nicht wechselbar ist.
- die Breite der Geräte ist identisch.
- die Displays von zwei übereinander stehenden Geräten in der Mitte zusammentreffen.
- oberhalb von BS keine weiteren Geräte eingebaut werden dürfen.
- oberhalb von DF nur Geräte mit Bedienung oben eingebaut werden dürfen. Die darüber eingebauten Geräte erfordern eine Nischenbreite von 56 cm. Der Geschirrspüler hat eine Gerätebreite von 60 cm.



- BS 474/BS 454/BM 454
- BO 470/BO 420
- WS 462



- BM 454/BS 474
- BO 470/BO 420
- WS 462



- BS 474/BS 454/BM 454
- BM 450
- DV 461/WS 461



- BM 454/BS 474
- CM 450
- WS 461/DV 461



- BO 470/BO 420
- DF



- BS 470/BM 450
- DF



- CM 450
- DF

Gerätekombination nebeneinander

Achten Sie bei der Planung und Bestellung bitte darauf, dass

- die Türanschlüsse außen angeordnet sind, um den vollen Türöffnungswinkel nutzen zu können.
- der Türanschlag (Rechts-/Linksanschlag) nicht wechselbar ist.
- ein Mindestabstand von 10 mm zwischen den beiden Türen gewährleistet ist.
- Dampfbacköfen, Mikrowellen-Backöfen sowie Espresso-Vollautomaten in Kombination über einer Vakuumschublade oder einer Wärmeschublade (14 cm hoch) die Höhe eines 60 cm breiten Backofens haben.
- die Displays entweder alle oben oder alle unten sind.

- BO Backofen
- BS Dampfbackofen
- BM Mikrowellen-Backofen
- CM Espresso-Vollautomat
- DV Vakuumschublade
- WS Wärmeschublade
- DF Geschirrspüler

Gerätekombination nebeneinander, 60 cm breite Geräte



▪ BO 471/BO 421



▪ BO 470/BO 420



▪ BO 471/BO 421



▪ BS 470/BM 450
▪ DV 461/WS 461



▪ BO 471/BO 421



▪ CM 450
▪ WS 461/DV 461



▪ BS 471/BM 451
▪ DV 461/WS 461



▪ BM 450/BS 470
▪ WS 461/DV 461



▪ BS 471/BM 451
▪ DV 461/WS 461



▪ CM 450
▪ WS 461/DV 461



▪ BO 471/BO 421



▪ CM 450
▪ WS 461/DV 461



▪ BS 470/BM 450
▪ DV 461/WS 461



▪ BM 451/BS 471
▪ WS 461/DV 461



▪ CM 450
▪ WS 461/DV 461



▪ BS 470/BM 450
▪ DV 461/WS 461

4er-Kombination mit Wärmeschublade, 60 cm breite Geräte



▪ BS 475/BM 455
▪ BO 471/BO 421



▪ BM 454/BS 474
▪ CM 450
▪ DV 461/WS 461

Planungshinweise für den Einbau von Backöfen und Backofen-Kombinationen Serie 400 und 200

Generelle Hinweise

Einbau hinter Möbeltüren

Das Verschließen derartiger Türen im Heizbetrieb oder während des Abkühlens (Lüfterbetrieb) muss durch geeignete Maßnahmen ausgeschlossen werden.

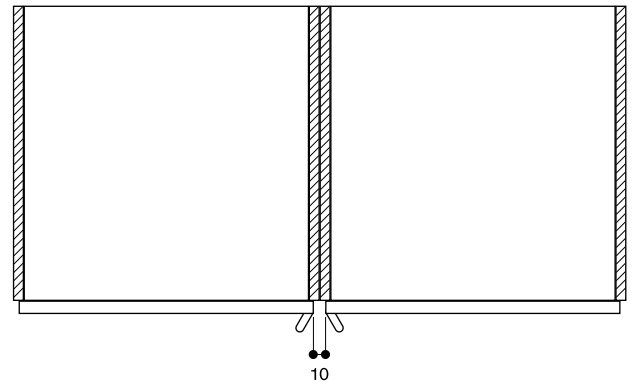
Kombination von Backöfen und Geräten der Vario Kälte-Serie 400

Bitte die Planungshinweise in der Rubrik Vario Kälte-Serie 400 beachten, um Kollisionen der Kühlschranktür mit dem Backofen zu vermeiden.

Einbau nebeneinander

Beim Einbau von Geräten nebeneinander muss der Abstand zwischen den Geräten mind. 10 mm betragen (entspricht Standard Korpusaußenmaß von 600 bzw. 762 mm). Die Türanschläge sollten außen angeordnet sein, um den vollen Türöffnungswinkel nutzen zu können.

Einbau nebeneinander



Erforderliche freie Luftquerschnitte an den Türkanten

Gaggenau Backöfen versorgen sich an der Türoberkante und den Türseitenkanten mit Frischluft zur Kühlung. An der Türunterkante wird die Warmluft ausgeblasen. Die Dampfbacköfen und Mikrowellen-Backöfen haben den Lufteintritt an den Türseitenkanten und den Warmluft- und Dampfaustritt an der oberen Türkante.

Um eine Überhitzung der Geräte und das erforderliche Abkühlen nach dem Betrieb zu gewährleisten, müssen entsprechende freie Mindestquerschnitte zu Möbelkanten eingehalten werden.

Die Maße der Zeichnung gelten für alle Geräte.

Außerdem ist zu beachten:

Oberhalb der Geräte

BS:

Über einem BS dürfen keine weiteren Elektrogeräte eingebaut werden. Zudem wird empfohlen, die Möbel über dem BS nicht mit waagrechten Möbelgriffen zu versehen.

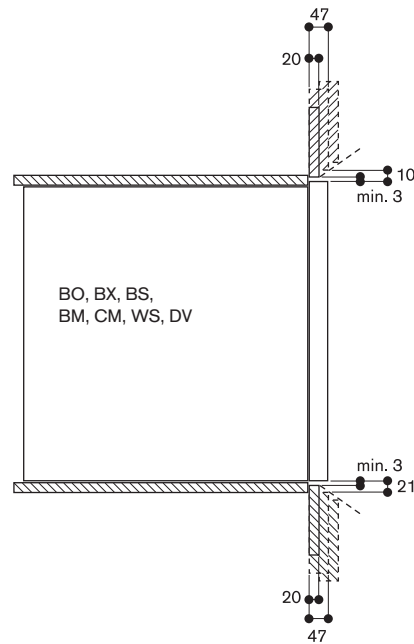
Im Falle einer Möbelkante, die mehr als 20 mm vor der Korpuskante hervorsteht, muss die Kante bzw. Möbelfront dampfbeständig sein, da ggf. Dampf in das Schrankfach eindringen kann.

Unterhalb der Geräte

DV / WS:

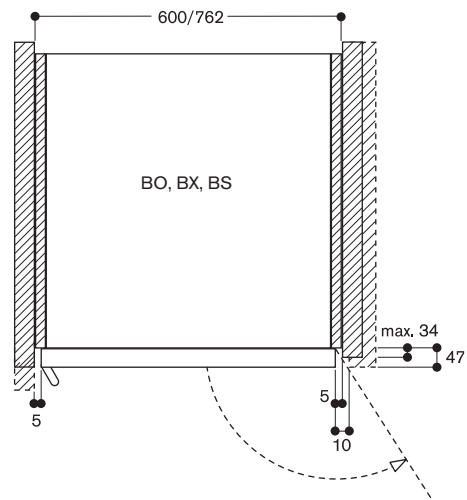
Bei der Vakuumierschublade und der Wärmeschublade muss auf ausreichenden Eingriff an der Unterkante des Gerätes geachtet werden, wenn die Türstärke des Möbels größer als 20 mm vor Korpuskante ist.

Luftquerschnitte an den Türkanten oben/unten



Seitlich

Bei größeren Möbeltürstärken oder vorstehenden Seitenwangen bis 34 mm vor Korpuskante ist auf der Scharnierseite der Mindestabstand ausreichend für die Luftzufuhr und einen Türöffnungswinkel von 120°. Darüber hinaus sind 10 mm Abstand oder auch mehr erforderlich. Die Griffseite kann gegebenenfalls beliebig von einer Wange abgedeckt werden, wenn der Mindestabstand eingehalten wird.

Luftquerschnitte an den Türkanten



Bedienung mittig

Rechtsanschlag

BX480112 € 8.320,-
Edelstahl-hinterlegte Vollglastür
Breite 76 cm

Linksanschlag

BX481112 € 8.320,-
Edelstahl-hinterlegte Vollglastür
Breite 76 cm

Im Geräte-Preis enthalten

- 2 Backbleche emailliert, pyrolysefähig
- 1 Drehspieß
- 2 Grillroste
- 2 Grillwannen mit Rost
- 1 Steckbarer Kerntemperaturfühler

Sonderzubehör

- BA018105 € 460,-**
Auszugssystem
Teleskop-Vollauszug und pyrolysefester Gussrahmen.
- BA028115 € 105,-**
Backblech, emailliert
30 mm tief.
- BA038105 € 105,-**
Grillrost, verchromt
Ohne Öffnung, mit Füßen.
- BA058115 € 135,-**
Heizkörper für Backstein und
Gastronorm-Bräter.
- BA058133 € 370,-**
Backstein.
Inkl. Backsteinträger und Pizzaschieber
(Heizkörper separat bestellen).
Nicht in Verbindung mit Auszugssystem.
- BS020002 € 60,-**
Pizzaschieber, 2er-Set.
- GN340230 € 650,-**
Gastronorm-Bräter aus Aluminiumguss.
GN 2/3, Höhe 165 mm, antihäft-
beschichtet.

Doppelbackofen Serie 400

BX480/BX481

- Pyrolyse
- 17 Heizmethoden mit
Kerntemperaturfühler, Drehspieß
und Backsteinfunktion
- Kerntemperaturfühler mit
Garzeitschätzung
- TFT-Touch-Display
- Elektronische Temperaturregelung
von 30 °C bis 300 °C
- 2x 110 Liter Nutzvolumen

Heizmethoden

- Heißluft.
- Eco-Heißluft.
- Oberhitze + Unterhitze.
- Oberhitze + 1/3 Unterhitze.
- Oberhitze.
- 1/3 Oberhitze + Unterhitze.
- Unterhitze.
- Heißluft + Unterhitze.
- Heißluft + 1/3 Unterhitze.
- Flächengrill + Umluft.
- Flächengrill.
- Kompaktgrill.
- Backsteinfunktion.
- Bräterfunktion.
- Gären.
- Auftauen.
- Warmhalten.

Bedienung

- Bedienung durch Drehknebel und
TFT-Touch-Display.
- Klartextanzeige.
- Info-Taste mit Bedienhinweisen.
- Seitlich öffnende Tür mit
180° Öffnungswinkel.

Ausstattung

- Drei-Punkt-Kerntemperaturfühler mit
Abschalt-Automatik und Garzeit-
schätzung.
- Rotisserie-Drehspieß (unterer
Backofen).
- Backsteinsteckdose.
- Ist-Temperaturanzeige.
- Schnell-Aufheizen.
- Timer-Funktionen: Garzeitdauer,
Garzeitende, Kurzzeitwecker,
Stoppuhr, Langzeit-Timer.
- 60-W-Halogenbeleuchtung oben.
- 10-W-Halogenbeleuchtung seitlich.
- Emaillierte seitliche Roste mit
5 Einschub-Ebenen, pyrolysefest.

Sicherheit

- Wärmeisolierte Tür mit Vierfach-
Verglasung.
- Kindersicherung.
- Sicherheitsabschaltung.
- Gehäusekühlung mit Temperaturschutz.

Reinigung

- Pyrolyse.
- Gaggenau Emaille.
- Beheizter Katalysator zur Reinigung
der Backofenluft.

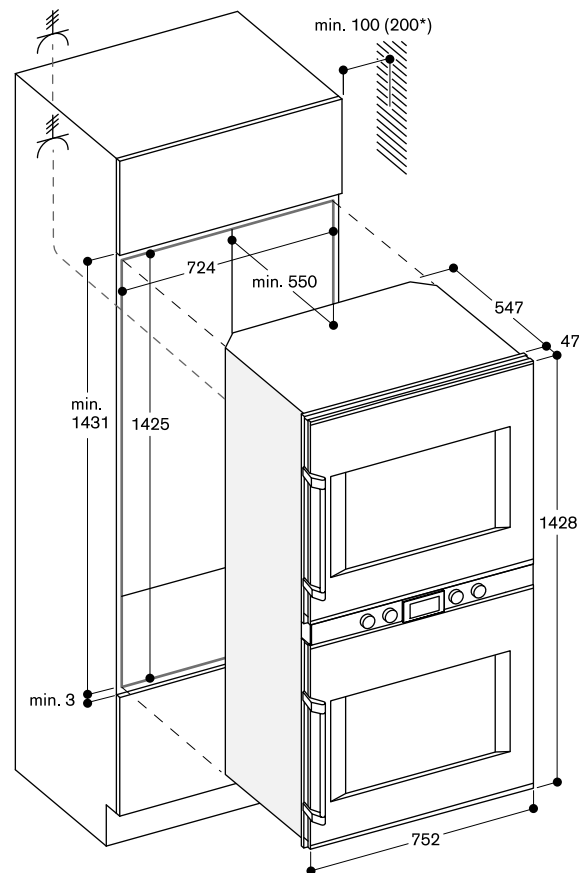
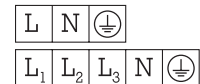
Planungshinweise

- Türanschlag nicht wechselbar.
- Abstand Möbelkorpus bis Türfront-
fläche 47 mm.
- Frontüberstand für die Öffnung von
seitlichen Schubläden beachten.
- Bei Planung einer Ecklösung
Türöffnungswinkel von mind. 90°
berücksichtigen.
- Für eine Einbautiefe von 550 mm das
Anschlusskabel im Bereich der
abgeschrägten Gehäuseecke rechts
nach unten führen.
- Anschlussdose außerhalb der
Einbaunische planen.

Einbaudetails für Kombination mit
Backöfen auf Seite 14 – 15 beachten.

Anschlussdaten

- Energieeffizienzklasse A auf einer
Skala der Effizienzklassen von
A+++ bis D.
- Gesamtanschlusswert 9,2 kW.
- Anschlusskabel mit Stecker ist nicht im
Lieferumfang enthalten, deshalb
separat bestellen.



* 200 mm in Verbindung mit BA 018

**Bedienung oben****Rechtsanschlag**

BO480112 € 5.720,-

Edelstahl-hinterlegte Vollglastür
Breite 76 cm**Linksanschlag**

BO481112 € 5.720,-

Edelstahl-hinterlegte Vollglastür
Breite 76 cm**Im Geräte-Preis enthalten**

- 1 Backblech emailliert, pyrolysefähig
- 1 Drehspieß
- 1 Grillrost
- 1 Grillwanne mit Rost
- 1 Steckbarer Kerntemperaturfühler

SonderzubehörBA018105 € 460,-
AuszugssystemTeleskop-Vollauszug und pyrolysefester
Gussrahmen.

BA028115 € 105,-

Backblech, emailliert
30 mm tief.

BA038105 € 105,-

Grillrost, verchromt
Ohne Öffnung, mit Füßen.

BA058115 € 135,-

Heizkörper für Backstein und
Gastronorm-Bräter.

BA058133 € 370,-

Backstein.
Inkl. Backsteinträger und Pizzaschieber
(Heizkörper separat bestellen).
Nicht in Verbindung mit Auszugssystem.

BS020002 € 60,-

Pizzaschieber, 2er-Set.

GN340230 € 650,-

Gastronorm-Bräter aus Aluminiumguss.
GN 2/3, Höhe 165 mm, antihaf-
beschichtet.**Backofen Serie 400****BO480/BO481**

- Grifflose Tür / automatische Türöffnung
- Pyrolyse
- 17 Heizmethoden mit Kerntemperaturfühler, Drehspieß und Backsteinfunktion
- 40 Automatik-Programme
- Kerntemperaturfühler mit Garzeitschätzung
- TFT-Touch-Display
- Blendenloses Gerät mit aufgesetztem Bedienmodul
- Elektronische Temperaturregelung von 30 °C bis 300 °C
- 110 Liter Nutzvolumen

Heizmethoden

Heißluft.
Eco-Heißluft.
Oberhitze + Unterhitze.
Oberhitze + 1/3 Unterhitze.
Oberhitze.
1/3 Oberhitze + Unterhitze.
Unterhitze.
Heißluft + Unterhitze.
Heißluft + 1/3 Unterhitze.
Flächengrill + Umluft.
Flächengrill.
Kompaktgrill.
Backsteinfunktion.
Bräterfunktion.
Gären.
Auftauen.
Warmhalten.

Bedienung

Automatische Türöffnung.
Bedienung durch Drehknebel und TFT-Touch-Display.
Klartextanzeige.
Speichermöglichkeit individueller Rezepte (inkl. Kerntemperaturfühler).
Personalisierung von Automatik-Programmen.
Info-Taste mit Bedienhinweisen.
Seitlich öffnende Tür mit 180° Öffnungswinkel.

Ausstattung

Drei-Punkt-Kerntemperaturfühler mit Abschalt-Automatik und Garzeitschätzung.
Automatik-Programme.
Rotisserie-Drehspieß.
Backsteinsteckdose.
Ist-Temperaturanzeige.
Schnell-Aufheizen.
Timer-Funktionen: Garzeitdauer, Garzeitende, Kurzzeitwecker, Stoppuhr, Langzeit-Timer.
60-W-Halogenbeleuchtung oben.
2x 10-W-Halogenbeleuchtung seitlich.
Emaillierte seitliche Roste mit 5 Einschub-Ebenen, pyrolysefest.

Heimnetzwerkintegration für digitale Dienste (Home Connect) kabelgebunden über LAN (empfohlen) oder kabellos über WiFi.

Die Nutzung der Home Connect Funktion ist abhängig von den Home Connect Diensten, welche nicht in jedem Land verfügbar sind. Weitere Informationen hierzu finden Sie unter home-connect.com.

Weitere Informationen zu Home Connect bitte auf Seite 410 beachten.

Sicherheit

Wärmeisolierte Tür mit Vierfach-Verglasung.
Kindersicherung.
Sicherheitsabschaltung.
Gehäusekühlung mit Temperaturschutz.

Reinigung

Pyrolyse.
Gaggenau Emaille.
Beheizter Katalysator zur Reinigung der Backofenluft.

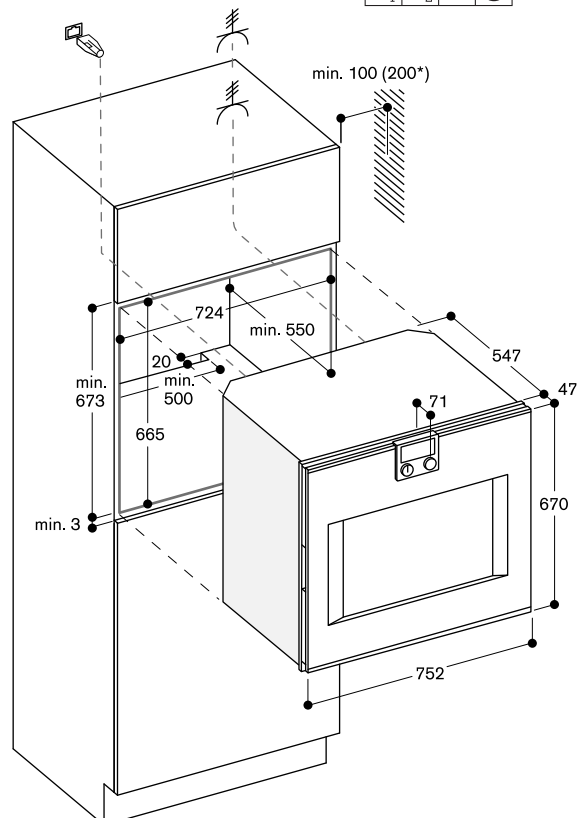
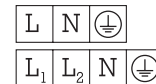
Planungshinweise

Türanschlag nicht wechselbar.
Abstand Möbelkorpus bis Türfrontfläche 47 mm.
Frontüberstand für die Öffnung von seitlichen Schubladen beachten.
Bei Planung einer Ecklösung Türöffnungswinkel von mind. 90° berücksichtigen.
Für eine Einbautiefe von 550 mm das Anschlusskabel im Bereich der abgeschrägten Gehäuseecke rechts nach unten führen.
Anschlussdose außerhalb der Einbaunische planen.
LAN-Anschluss befindet sich bei Rückansicht oben rechts.

Einbaudetails für Kombination mit Backöfen auf Seite 14 – 15 beachten.

Anschlussdaten

Energieeffizienzklasse A auf einer Skala der Effizienzklassen von A+++ bis D.
Gesamtanschlusswert 5,5 kW.
Anschlusskabel mit Stecker ist nicht im Lieferumfang enthalten, deshalb separat bestellen.
LAN-Kabel vorsehen.



* 200 mm in Verbindung mit BA 018



Bedienung oben

Rechtsanschlag

BO470112 € 4.000,-

Edelstahl-hinterlegte Vollglastür
Breite 60 cm

BO470102 € 4.000,-

Vollglastür in Gaggenau Anthrazit
Breite 60 cm

Linksanschlag

BO471112 € 4.000,-

Edelstahl-hinterlegte Vollglastür
Breite 60 cm

BO471102 € 4.000,-

Vollglastür in Gaggenau Anthrazit
Breite 60 cm

Im Geräte-Preis enthalten

- 2 Backbleche emailliert, pyrolysefähig
- 1 Drehspieß
- 1 Glaswanne
- 1 Grillrost
- 1 Grillwanne mit Rost
- 1 Steckbarer Kerntemperaturfühler

Sonderzubehör

BA016105 € 370,-

Auszugssystem
Teleskop-Vollauszug und pyrolysefester
Gussrahmen.

BA026105 € 80,-

Grillwanne, emailliert
30 mm tief.

BA026115 € 80,-

Backblech, emailliert
15 mm tief.

BA036105 € 80,-

Grillrost, verchromt
Ohne Öffnung, mit Füßen.

BA046117 € 115,-

Glaswanne
24 mm tief.

BA056115 € 135,-

Heizkörper für Backstein und
Gastronorm-Bräter.

BA056133 € 300,-

Backstein.
Inkl. Backsteinträger und Pizzaschieber
(Heizkörper separat bestellen).

Nicht in Verbindung mit Auszugssystem.

BS020002 € 60,-

Pizzaschieber, 2er-Set.

GN340230 € 650,-

Gastronorm-Bräter aus Aluminiumguss.
GN 2/3, Höhe 165 mm, antihaf-
beschichtet.

Backofen Serie 400

BO470/BO471

- Grifflose Tür / automatische Türöffnung
- Pyrolyse
- 17 Heizmethoden mit Kerntemperaturfühler, Drehspieß und Backsteinfunktion
- 40 Automatik-Programme
- Kerntemperaturfühler mit Garzeitschätzung
- TFT-Touch-Display
- Blendenloses Gerät mit aufgesetztem Bedienmodul
- Elektronische Temperaturregelung von 30 °C bis 300 °C
- 76 Liter Nutzvolumen

Heizmethoden

Heißluft.

Eco-Heißluft.

Oberhitze + Unterhitze.

Oberhitze + 1/3 Unterhitze.

Oberhitze.

1/3 Oberhitze + Unterhitze.

Unterhitze.

Heißluft + Unterhitze.

Heißluft + 1/3 Unterhitze.

Flächengrill + Umluft.

Flächengrill.

Kompaktgrill.

Backsteinfunktion.

Bräterfunktion.

Gären.

Auftauen.

Warmhalten.

Bedienung

Automatische Türöffnung.

Bedienung durch Drehknebel und

TFT-Touch-Display.

Klartextanzeige.

Speichermöglichkeit individueller

Rezepte (inkl. Kerntemperaturfühler).

Personalisierung von Automatik-

Programmen.

Info-Taste mit Bedienhinweisen.

Seitlich öffnende Tür mit

180° Öffnungswinkel.

Ausstattung

Drei-Punkt-Kerntemperaturfühler mit
Abschalt-Automatik und Garzeit-
schätzung.

Automatik-Programme.

Rotisserie-Drehspieß.

Backsteinsteckdose.

Ist-Temperaturanzeige.

Schnell-Aufheizen.

Timer-Funktionen: Garzeitdauer,

Garzeitende, Kurzzeitwecker,

Stoppuhr, Langzeit-Timer.

60-W-Halogenbeleuchtung oben.

2 x 10-W-Halogenbeleuchtung seitlich.

Emaillierte seitliche Roste mit

4 Einschub-Ebenen, pyrolysefest.

Heimnetzwerkintegration für digitale
Dienste (Home Connect) kabelgebun-
den über LAN (empfohlen) oder
kabellos über WiFi.

Die Nutzung der Home Connect
Funktion ist abhängig von den Home
Connect Diensten, welche nicht in
jedem Land verfügbar sind. Weitere
Informationen hierzu finden Sie unter
home-connect.com.

Weitere Informationen zu Home
Connect bitte auf Seite 410 beachten.

Sicherheit

Wärmeisolierte Tür mit Vierfach-

Verglasung.

Kindersicherung.

Sicherheitsabschaltung.

Gehäusekühlung mit Temperaturschutz.

Reinigung

Pyrolyse.

Gaggenau Emaille.

Beheizter Katalysator zur Reinigung
der Backofenluft.

Planungshinweise

Türanschlag nicht wechselbar.

Abstand Möbelkorpus bis Türfront-
fläche 47 mm.

Frontüberstand für die Öffnung von
seitlichen Schubladen beachten.

Bei Planung einer Ecklösung
Türöffnungswinkel von mind. 90°
berücksichtigen.

Für eine Einbautiefe von 550 mm das

Anschlusskabel im Bereich der
abgeschrägten Gehäuseecke rechts
nach unten führen.

Anschlussdose außerhalb der
Einbaunische planen.

LAN-Anschluss befindet sich bei
Rückansicht oben rechts.

Einbaudetails für Kombination mit
Backöfen auf Seite 14 – 15 beachten.

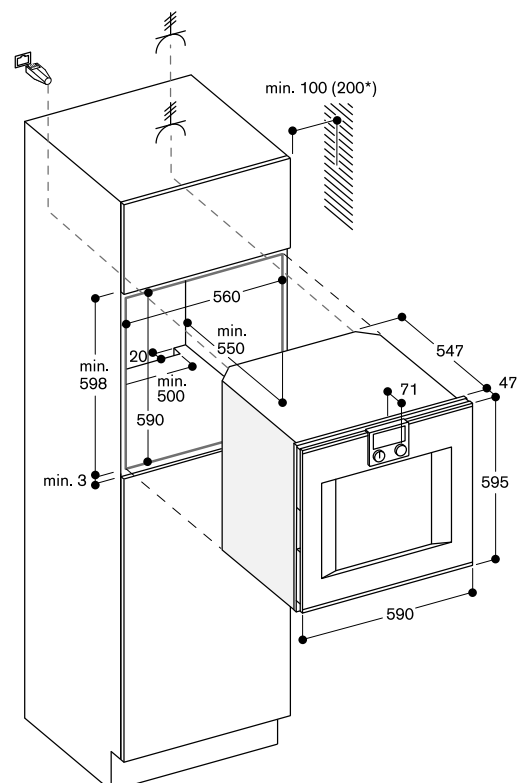
Anschlussdaten

Energieeffizienzklasse A auf einer
Skala der Effizienzklassen von
A+++ bis D.

Gesamtanschlusswert 3,7 kW.

Anschlusskabel mit Stecker ist nicht im
Lieferumfang enthalten, deshalb
separat bestellen.

LAN-Kabel vorsehen.



* 200 mm in Verbindung mit BA 016



Bedienung oben

Rechtsanschlag

BO450112	€ 3.500,-
Edelstahl-hinterlegte Vollglastür	
Breite 60 cm	

Linksanschlag

BO451112	€ 3.500,-
Edelstahl-hinterlegte Vollglastür	
Breite 60 cm	

Im Geräte-Preis enthalten

- 1 Backblech emailliert, pyrolysefähig
- 1 Glaswanne
- 1 Grillrost
- 1 Steckbarer Kerntemperaturfühler

Sonderzubehör

BA016105	€ 370,-
Auszugssystem	
Teleskop-Vollauszug und pyrolysefester Gussrahmen.	
BA026115	€ 80,-
Backblech, emailliert	
15 mm tief.	
BA036105	€ 80,-
Grillrost, verchromt	
Ohne Öffnung, mit Füßen.	
BA046117	€ 115,-
Glaswanne	
24 mm tief.	
BA056115	€ 135,-
Heizkörper für Backstein und Gastronorm-Bräter.	
BA056133	€ 300,-
Backstein.	
Inkl. Backsteinträger und Pizzaschieber (Heizkörper separat bestellen).	
Nicht in Verbindung mit Auszugssystem.	
BA226105	€ 80,-
Grillwanne, emailliert	
30 mm tief.	
BS020002	€ 60,-
Pizzaschieber, 2er-Set.	
GN340230	€ 650,-
Gastronorm-Bräter aus Aluminiumguss.	
GN 2/3, Höhe 165 mm, antihafbeschichtet.	

Backofen Serie 400

BO450/BO451

- Grifflose Tür / automatische Türöffnung
- Pyrolyse
- 13 Heizmethoden mit Kerntemperaturfühler und Backsteinfunktion
- 40 Automatik-Programme
- Kerntemperaturfühler mit Garzeitschätzung
- TFT-Touch-Display
- Blendenloses Gerät mit aufgesetztem Bedienmodul
- Elektronische Temperaturregelung von 30 °C bis 300 °C
- 76 Liter Nutzvolumen

Heizmethoden

- Heißluft.
- Eco-Heißluft.
- Oberhitze + Unterhitze.
- Oberhitze.
- Unterhitze.
- Heißluft + Unterhitze.
- Flächengrill + Umluft.
- Flächengrill.
- Kompaktgrill.
- Backsteinfunktion.
- Bräterfunktion.
- Gären.
- Auftauen.

Bedienung

- Automatische Türöffnung.
- Bedienung durch Drehknebel und TFT-Touch-Display.
- Klartextanzeige.
- Speichermöglichkeit individueller Rezepte (inkl. Kerntemperaturfühler).
- Personalisierung von Automatik-Programmen.
- Info-Taste mit Bedienhinweisen.
- Seitlich öffnende Tür mit 180° Öffnungswinkel.

Ausstattung

- Drei-Punkt-Kerntemperaturfühler mit Abschalt-Automatik und Garzeitschätzung.
- Automatik-Programme.
- Backsteinsteckdose.
- Ist-Temperaturanzeige.
- Schnell-Aufheizen.
- Timer-Funktionen: Garzeitdauer, Garzeitende, Kurzzeitwecker, Stoppuhr, Langzeit-Timer.
- 60-W-Halogenbeleuchtung oben.
- 10-W-Halogenbeleuchtung seitlich.
- Emaillierte seitliche Roste mit 4 Einschub-Ebenen, pyrolysefest.

Heimnetzwerkintegration für digitale Dienste (Home Connect) kabelgebunden über LAN (empfohlen) oder kabellos über WiFi. Die Nutzung der Home Connect Funktion ist abhängig von den Home Connect Diensten, welche nicht in jedem Land verfügbar sind. Weitere Informationen hierzu finden Sie unter home-connect.com.

Weitere Informationen zu Home Connect bitte auf Seite 410 beachten.

Sicherheit

- Wärmeisolierte Tür mit Vierfach-Verglasung.
- Kindersicherung.
- Sicherheitsabschaltung.
- Gehäusekühlung mit Temperaturschutz.

Reinigung

- Pyrolyse.
- Gaggenau Emaille.
- Beheizter Katalysator zur Reinigung der Backofenluft.

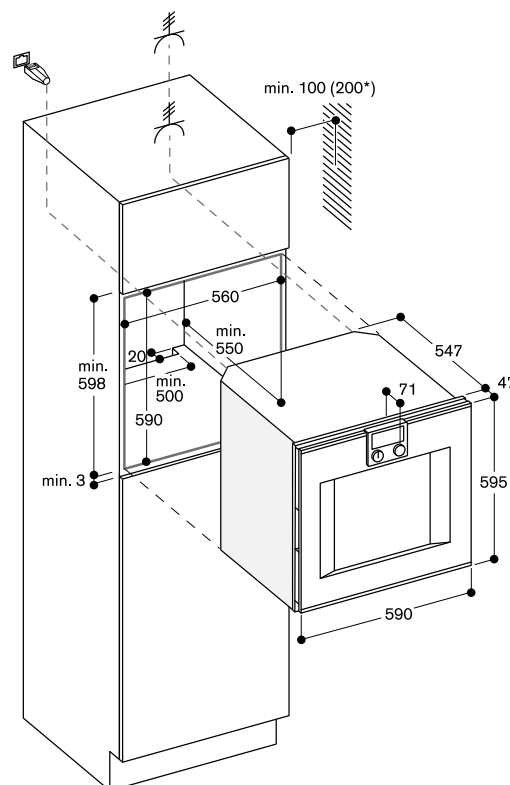
Planungshinweise

- Türanschlag nicht wechselbar.
- Abstand Möbelkorpus bis Türfrontfläche 47 mm.
- Frontüberstand für die Öffnung von seitlichen Schubladen beachten.
- Bei Planung einer Ecklösung Türöffnungswinkel von mind. 90° berücksichtigen.
- Für eine Einbautiefe von 550 mm das Anschlusskabel im Bereich der abgeschrägten Gehäuseecke rechts nach unten führen.
- Anschlussdose außerhalb der Einbaunische planen.
- LAN-Anschluss befindet sich bei Rückansicht oben rechts.

Einbaudetails für Kombination mit Backöfen auf Seite 14 – 15 beachten.

Anschlussdaten

- Energieeffizienzklasse A auf einer Skala der Effizienzklassen von A+++ bis D.
- Gesamtanschlusswert 3,7 kW.
- Anschlusskabel mit Stecker ist nicht im Lieferumfang enthalten, deshalb separat bestellen.
- LAN-Kabel vorsehen.



* 200 mm in Verbindung mit BA 016



Bedienung oben

Rechtsanschlag

BO420112 € 3.130,-

Edelstahl-hinterlegte Vollglastür
Breite 60 cm

BO420102 € 3.130,-

Vollglastür in Gaggenau Anthrazit
Breite 60 cm

Linksanschlag

BO421112 € 3.130,-

Edelstahl-hinterlegte Vollglastür
Breite 60 cm

BO421102 € 3.130,-

Vollglastür in Gaggenau Anthrazit
Breite 60 cm

Im Geräte-Preis enthalten

- 1 Backblech emailliert, pyrolysefähig
- 1 Glaswanne
- 1 Grillrost

Sonderzubehör

BA016105 € 370,-

Auszugssystem
Teleskop-Vollauszug und pyrolysefester
Gussrahmen.

BA026115 € 80,-

Backblech, emailliert
15 mm tief.

BA036105 € 80,-

Grillrost, verchromt
Ohne Öffnung, mit Füßen.

BA046117 € 115,-

Glaswanne
24 mm tief.

BA056115 € 135,-

Heizkörper für Backstein und
Gastronorm-Bräter.

BA056133 € 300,-

Backstein.
Inkl. Backsteinträger und Pizzaschieber
(Heizkörper separat bestellen).

Nicht in Verbindung mit Auszugssystem.

BA226105 € 80,-

Grillwanne, emailliert
30 mm tief.

BS020002 € 60,-

Pizzaschieber, 2er-Set.

GN340230 € 650,-

Gastronorm-Bräter aus Aluminiumguss.
GN 2/3, Höhe 165 mm, antihft-
beschichtet.

Backofen Serie 400

BO420/BO421

- Grifflose Tür / automatische Türöffnung
- Pyrolyse
- 9 Heizmethoden, mit Backsteinfunktion
- TFT-Touch-Display
- Blendenloses Gerät mit aufgesetztem Bedienmodul
- Elektronische Temperaturregelung von 50 °C bis 300 °C
- 76 Liter Nutzvolumen

Heizmethoden

Heißluft.

Eco-Heißluft.

Oberhitze + Unterhitze.

Oberhitze.

Unterhitze.

Heißluft + Unterhitze.

Flächengrill + Umluft.

Flächengrill.

Backsteinfunktion.

Bedienung

Automatische Türöffnung.

Bedienung durch Drehknebel und

TFT-Touch-Display.

Klartextanzeige.

Speichermöglichkeit individueller

Rezepte.

Info-Taste mit Bedienhinweisen.

Seitlich öffnende Tür mit

180° Öffnungswinkel.

Ausstattung

Backsteinsteckdose.

Ist-Temperaturanzeige.

Schnell-Aufheizen.

Timer-Funktionen: Garzeitdauer,

Garzeitende, Kurzzeitwecker,

Stoppuhr, Langzeit-Timer.

60-W-Halogenbeleuchtung oben.

Emaillierte seitliche Roste mit

4 Einschub-Ebenen, pyrolysefest.

Heimnetzwerkintegration für digitale

Dienste (Home Connect) kabelgebunden

über LAN (empfohlen) oder

kabellos über WiFi.

Die Nutzung der Home Connect

Funktion ist abhängig von den Home

Connect Diensten, welche nicht in

jedem Land verfügbar sind. Weitere

Informationen hierzu finden Sie unter

home-connect.com.

Weitere Informationen zu Home

Connect bitte auf Seite 410 beachten.

Sicherheit

Wärmeisolierte Tür mit Vierfach-

Verglasung.

Kindersicherung.

Sicherheitsabschaltung.

Gehäusekühlung mit Temperaturschutz.

Reinigung

Pyrolyse.

Gaggenau Emaille.

Beheizter Katalysator zur Reinigung

der Backofenluft.

Planungshinweise

Türanschlag nicht wechselbar.

Abstand Möbelkorpus bis Türfront-
fläche 47 mm.

Abstand Möbelkorpus bis Türgriff-
außenkante 94 mm bei nachgerüstetem
Griff (Sonderzubehör).

Frontüberstand, ggf. inkl. Türgriff, für
die Öffnung von seitlichen Schubladen
beachten.

Bei Planung einer Ecklösung
Türöffnungswinkel von mind. 90°
berücksichtigen.

Für eine Einbautiefe von 550 mm das

Anschlusskabel im Bereich der

abgeschrägten Gehäuseecke rechts

nach unten führen.

Anschlussdose außerhalb der

Einbaunische planen.

LAN-Anschluss befindet sich bei

Rückansicht oben rechts.

Einbaudetails für Kombination mit

Backöfen auf Seite 14 – 15 beachten.

Anschlussdaten

Energieeffizienzklasse A auf einer

Skala der Effizienzklassen von

A+++ bis D.

Gesamtanschlusswert 3,7 kW.

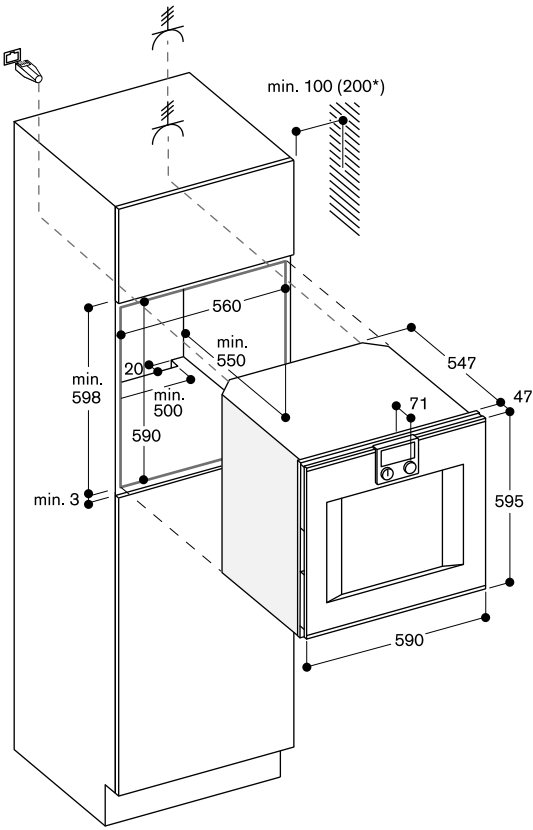
Anschlusskabel mit Stecker ist nicht im

Lieferumfang enthalten, deshalb

separat bestellen.

LAN-Kabel vorsehen.





* 200 mm in Verbindung mit BA 016



Bedienung unten

Rechtsanschlag

BS484112	€ 6.630,-
Edelstahl-hinterlegte Vollglastür	
Breite 76 cm	

Linksanschlag

BS485112	€ 6.630,-
Edelstahl-hinterlegte Vollglastür	
Breite 76 cm	

Im Geräte-Preis enthalten

1	Gastronorm-Behälter aus Edelstahl, gelocht
1	Gastronorm-Behälter aus Edelstahl, ungelocht
1	Grillrost
1	Steckbarer Kerntemperaturfühler
1	Abwasserschlauch 3 m
1	Wasserzulaufschlauch 3 m
4	Reinigungskartusche

Installationszubehör

GF111100	€ 220,-
Wasserentkalkungssystem	
GF121110	€ 130,-
Ersatzpatrone	
GZ010011	€ 65,-
Verlängerung des Zu- und Ablaufschlauchs (Länge 2 m)	

Sonderzubehör

BA010301	€ 325,-
Dreifach-Teleskop-Vollauszug Für Dampfbackofen.	
BA046117	€ 115,-
Glaswanne 24 mm tief.	
BA020360	€ 100,-
Garbehälter aus Edelstahl, ungelocht, 40 mm tief, 5 l.	
BA020370	€ 120,-
Garbehälter aus Edelstahl, gelocht, 40 mm tief, 5 l.	
BA020380	€ 180,-
Garbehälter, antihaf-beschichtet, ungelocht, 40 mm tief, 5 l.	
BA020390	€ 200,-
Garbehälter, antihafbeschichtet, gelocht, 40 mm tief, 5 l.	
CLS10040	€ 65,-
Reinigungskartuschen, 4er Set Für Dampfbackofen.	
Ersatzteilenr.: 17002490	
Entkalkungstabletten, 4er-Set. Für Dampfback- und -garofen. Bestellbar über e-Shop.	
GN010330	€ 80,-
Adapter für Gastronorm-Behälter und Bräter.	
GN114130	€ 65,-
Gastronorm-Behälter aus Edelstahl, GN 1/3 Ungelocht, 40 mm tief, 1,5 l.	
GN114230	€ 70,-
Gastronorm-Behälter aus Edelstahl, GN 2/3 Ungelocht, 40 mm tief, 3 l.	
GN124130	€ 85,-
Gastronorm-Behälter aus Edelstahl, GN 1/3 Gelocht, 40 mm tief, 1,5 l.	

Dampfbackofen Serie 400 BS484/BS485

- Grifflose Tür / automatische Türöffnung
- Festanschluss für Wasserzu- und -ablauf
- Reinigungssystem, vollautomatisch
- Breiter Garraum
- 2 LED Lichtquellen
- Externe Dampferzeugung
- Druckloses Dämpfen
- Heißluft von 30 °C bis 230 °C mit Feuchtstufen 0%, 30%, 60%, 80%, 100% frei kombinierbar
- Sous-vidé-Garen mit gradgenauer Temperatureinstellung
- Flächengrill hinter Glaskeramik, mit Umluft bis 230 °C und Dampf kombinierbar
- 44 Automatik-Programme
- Kerntemperaturfühler mit Garzeitschätzung
- Beidseitig drehendes Heißluftgebläse für ideale Hitzeverteilung
- TFT-Touch-Display
- Blendenloses Gerät mit aufgesetztem Bedienmodul
- Elektronische Temperaturregelung von 30 °C bis 230 °C
- 50 Liter Nutzvolumen

Heizmethoden

Heißluft + 100 % Feuchte.
Heißluft + 80 % Feuchte.
Heißluft + 60 % Feuchte.
Heißluft + 30 % Feuchte.
Heißluft + 0 % Feuchte.
Niedertemperatur-Garen.
Sous-Vide-Garen.
Flächengrill Stufe 1 + Feuchte.
Flächengrill Stufe 2 + Feuchte.
Flächengrill + Umluft.
Gären.
Auftauen.
Regenerieren.

Bedienung

Automatische Türöffnung.
Bedienung durch Drehknebel und TFT-Touch-Display.
Klartextanzeige.
Speichermöglichkeit individueller Rezepte (inkl. Kerntemperaturfühler).
Personalisierung von Automatik-Programmen.
Info-Taste mit Bedienungshinweisen.
Seitlich öffnende Tür mit 180° Öffnungswinkel.

Ausstattung

Flächengrill 2 kW hinter Glaskeramik.
Dampfablöschung.
Beschwaden.
Drei-Punkt-Kerntemperaturfühler mit Abschalt-Automatik und Garzeitschätzung.
Automatik-Programme.
Ist-Temperaturanzeige.
Timer-Funktionen: Garzeitdauer, Garzeitende, Kurzzeitwecker, Stoppuhr, Langzeit-Timer.
Automatischer Siedepunktgleich.
Kapazitätsanzeige der Filterpatrone (bei Anschluss an Entkalkungs-System GF 111 100).
2 x LED Beleuchtung seitlich.
Hygienischer Edelstahl-Garraum.
3 Einschub-Ebenen.

GN124230	€ 95,-
Gastronorm-Behälter aus Edelstahl, GN 2/3 Gelocht, 40 mm tief, 3 l.	
GN340230	€ 650,-
Gastronorm-Bräter aus Aluminiumguss. GN 2/3, Höhe 165 mm, antihaf-beschichtet.	

Heimnetzwerkintegration für digitale Dienste (Home Connect) kabelgebunden über LAN (empfohlen) oder kabellos über WiFi.
Die Nutzung der Home Connect Funktion ist abhängig von den Home Connect Diensten, welche nicht in jedem Land verfügbar sind. Weitere Informationen hierzu finden Sie unter home-connect.com.

Weitere Informationen zu Home Connect bitte auf Seite 410 beachten.

Sicherheit

Kindersicherung.
Sicherheitsabschaltung.
Gehäusekühlung mit Temperaturschutz.

Reinigung

Reinigungsprogramm, vollautomatisch.
Entkalkungsprogramm für den Dampfgenerator.
Trocknungsprogramm.
Automatische Trocknung des Garraums am Ende des Garprozesses.
Ablaufsieb, abnehmbar.
Demo Reinigungsprogramm.

Planungshinweise

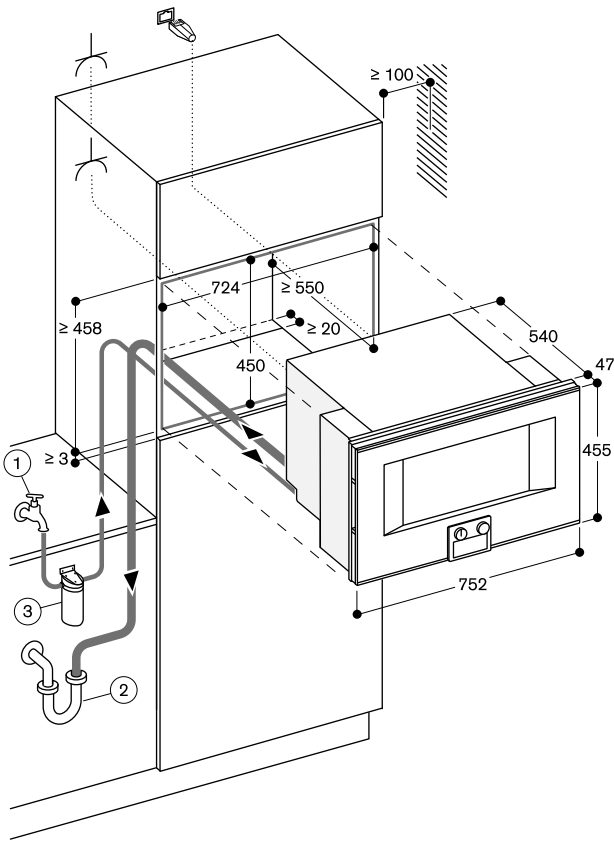
Türanschlag nicht wechselbar.
Oberhalb von BS dürfen keine weiteren Elektrogeräte eingebaut werden.
Ablaufschlauch an keiner Stelle höher als Geräteunterkante positionieren und mind. 100 mm tiefer als Geräteablauf (s. Abbildung Abwasseranschluss).
Zulaufschlauch, einmalig verlängerbar. Max. Länge Ablaufschlauch 5 m.
Wasseranschluss (1) für Zulaufschlauch immer zugänglich halten; nicht direkt hinter dem Gerät positionieren.
Anschluss des Ablaufschlauchs an den Siphon (2) nicht direkt hinter dem Gerät positionieren und zugänglich halten.
Entkalkungssystem GF 111 100 (3) beim Anschließen des Geräts vorsehen, sofern die Wasserhärte 7° dH überschreitet.
Abstand Möbelkorpus bis Türfrontfläche 47 mm.
Frontüberstand für die Öffnung von seitlichen Schubladen beachten.
Bei Planung einer Ecklösung Türöffnungswinkel von mind. 90° berücksichtigen.
Anschlussdose außerhalb der Einbaunische planen.

Einbaudetails für Kombination mit Backöfen auf Seite 14 – 15 beachten.

Anschlussdaten

Energieeffizienzklasse A auf einer Skala der Effizienzklassen von A+++ bis D.
Gesamtanschlusswert 3,15 kW.
Anschlusskabel 1,8 m mit Stecker im Lieferumfang enthalten.
LAN-Kabel vorsehen.

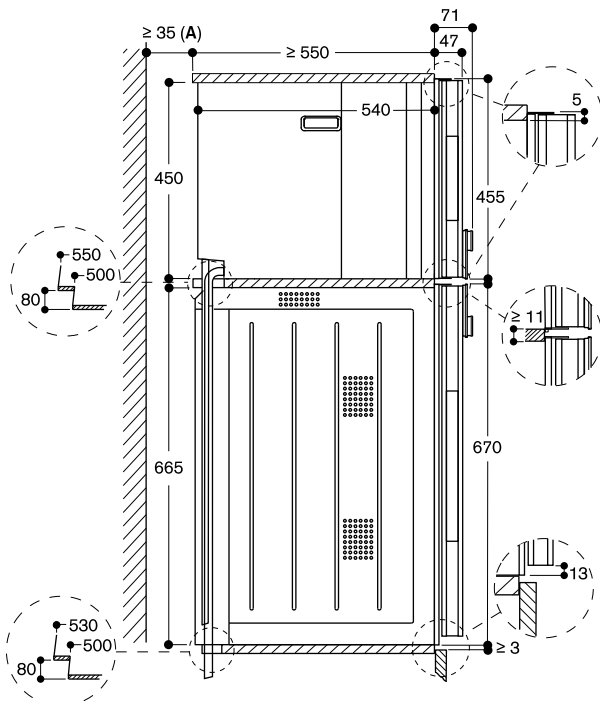




Steckdose

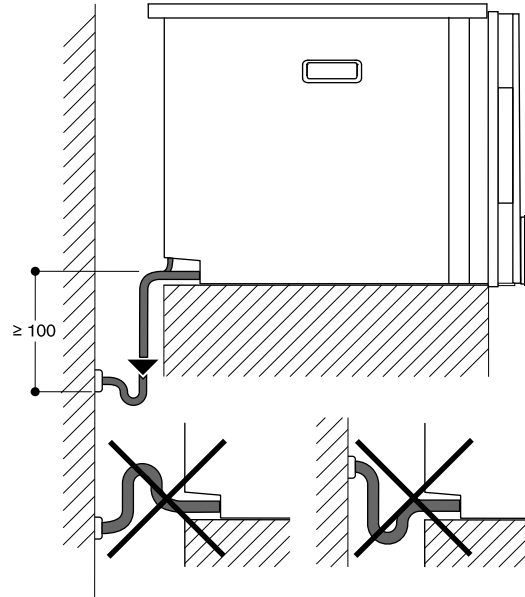
Maße in mm

Seitenansicht BS 484/485 über BO



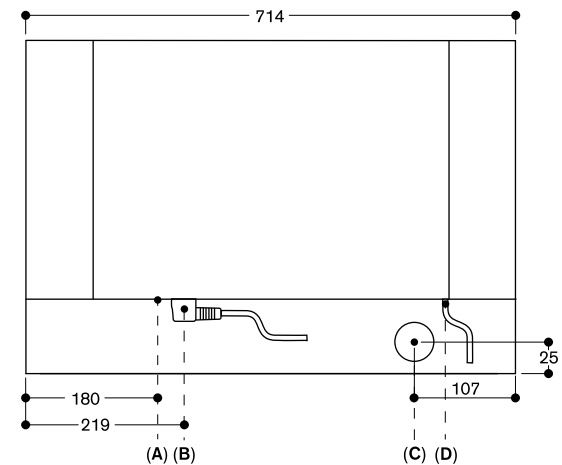
A: Nur erforderlich, wenn die Wasserschläuche des BS nicht in den Eckaussparungen der Geräte geführt werden können.

Maße in mm



Maße in mm

Ansicht von hinten



- A: LAN-Anschluss
- B: Elektro-Anschlusskasten
- C: Wasserablauf
- D: Kaltwasserzulauf

Maße in mm



Bedienung oben

Rechtsanschlag

BS470112 € 5.930,-

Edelstahl-hinterlegte Vollglastür
Breite 60 cm

BS470102 € 5.930,-

Vollglastür in Gaggenau Anthrazit
Breite 60 cm

Linksanschlag

BS471112 € 5.930,-

Edelstahl-hinterlegte Vollglastür
Breite 60 cm

BS471102 € 5.930,-

Vollglastür in Gaggenau Anthrazit
Breite 60 cm

Bedienung unten

Rechtsanschlag

BS474112 € 5.930,-

Edelstahl-hinterlegte Vollglastür
Breite 60 cm

BS474102 € 5.930,-

Vollglastür in Gaggenau Anthrazit
Breite 60 cm

Linksanschlag

BS475112 € 5.930,-

Edelstahl-hinterlegte Vollglastür
Breite 60 cm

BS475102 € 5.930,-

Vollglastür in Gaggenau Anthrazit
Breite 60 cm

Im Geräte-Preis enthalten

- 1 Gastronorm-Behälter aus Edelstahl, gelocht
- 1 Gastronorm-Behälter aus Edelstahl, ungelocht
- 1 Grillrost
- 1 Steckbarer Kerntemperaturfühler
- 1 Abwasserschlauch 3 m
- 1 Wasserzulaufschlauch 3 m
- 4 Reinigungskartusche

Installationszubehör

GF111100 € 220,-

Wasserentkalkungssystem

GF121110 € 130,-

Ersatzpatrone

GZ010011 € 65,-

Verlängerung des Zu- und Ablaufschlauchs (Länge 2 m)

Sonderzubehör

BA010301 € 325,-

Dreifach-Teleskop-Vollauszug
Für Dampfbackofen.

BA020360 € 100,-

Garbehälter aus Edelstahl, ungelocht,
40 mm tief, 5 l.

BA020370 € 120,-

Garbehälter aus Edelstahl, gelocht,
40 mm tief, 5 l.

BA020380 € 180,-

Garbehälter, antihafbeschichtet,
ungelocht, 40 mm tief, 5 l.

Dampfbackofen Serie 400

BS470/BS471/BS474/BS475

- Grifflose Tür / automatische Türöffnung
- Festanschluss für Wasserzu- und -ablauf
- Reinigungssystem, vollautomatisch
- Breiter Garraum
- 2 LED Lichtquellen
- Externe Dampferzeugung
- Druckloses Dämpfen
- Heißluft von 30 °C bis 230 °C mit Feuchtstufen 0%, 30%, 60%, 80%, 100% frei kombinierbar
- Sous-vidé-Garen mit gradgenauer Temperatureinstellung
- Flächengrill hinter Glaskeramik, mit Umluft bis 230 °C und Dampf kombinierbar
- 44 Automatik-Programme
- Kerntemperaturfühler mit Garzeitschätzung
- Beidseitig drehendes Heißluftgebläse für ideale Hitzeverteilung
- TFT-Touch-Display
- Blendenloses Gerät mit aufgesetztem Bedienmodul
- Elektronische Temperaturregelung von 30 °C bis 230 °C
- 50 Liter Nutzvolumen

Heizmethoden

Heißluft + 100 % Feuchte.

Heißluft + 80 % Feuchte.

Heißluft + 60 % Feuchte.

Heißluft + 30 % Feuchte.

Heißluft + 0 % Feuchte.

Niedertemperatur-Garen.

Sous-Vide-Garen.

Flächengrill Stufe 1 + Feuchte.

Flächengrill Stufe 2 + Feuchte.

Flächengrill + Umluft.

Gären.

Auftauen.

Regenerieren.

Bedienung

Automatische Türöffnung.

Bedienung durch Drehknebel und

TFT-Touch-Display.

Klartextanzeige.

Speichermöglichkeit individueller

Rezepte (inkl. Kerntemperaturfühler).

Personalisierung von Automatik-

Programmen.

Info-Taste mit Bedienungshinweisen.

Seitlich öffnende Tür mit

180° Öffnungswinkel.

Ausstattung

Flächengrill 2 kW hinter Glaskeramik.

Dampfablöschung.

Beschwaden.

Drei-Punkt-Kerntemperaturfühler mit

Abschalt-Automatik und Garzeit-

schätzung.

Automatik-Programme.

Ist-Temperaturanzeige.

Timer-Funktionen: Garzeitdauer,

Garzeitende, Kurzzeitwecker,

Stoppuhr, Langzeit-Timer.

Automatischer Siedepunktgleich.

Kapazitätsanzeige der Filterpatrone

(bei Anschluss an Entkalkungs-System

GF 111 100).

2 x LED Beleuchtung seitlich.

Hygienischer Edelstahl-Garraum.

3 Einschub-Ebenen.

BA020390 € 200,-

Garbehälter, antihafbeschichtet,

gelocht, 40 mm tief, 5 l.

BA046117 € 115,-

Glaswanne

24 mm tief.

CLS10040 € 65,-

Reinigungskartuschen, 4er Set

Für Dampfbackofen.

Ersatzteilnr.: 17002490

Entkalkungstabletten, 4er-Set.

Für Dampfback- und -garofen.

Bestellbar über e-Shop.

GN010330 € 80,-

Adapter für Gastronorm-Behälter und

Bräter.

GN114130 € 65,-

Gastronorm-Behälter aus Edelstahl,

GN 1/3

Ungelocht, 40 mm tief, 1,5 l.

GN114230 € 70,-

Gastronorm-Behälter aus Edelstahl,

GN 2/3

Ungelocht, 40 mm tief, 3 l.

GN124130 € 85,-

Gastronorm-Behälter aus Edelstahl,

GN 1/3

Gelocht, 40 mm tief, 1,5 l.

GN124230 € 95,-

Gastronorm-Behälter aus Edelstahl,

GN 2/3

Gelocht, 40 mm tief, 3 l.

GN340230 € 650,-

Gastronorm-Bräter aus Aluminiumguss.

GN 2/3, Höhe 165 mm, antihaf-

beschichtet.

Heimnetzwerkintegration für digitale Dienste (Home Connect) kabelgebunden über LAN (empfohlen) oder kabellos über WiFi.

Die Nutzung der Home Connect Funktion ist abhängig von den Home Connect Diensten, welche nicht in jedem Land verfügbar sind. Weitere Informationen hierzu finden Sie unter home-connect.com.

Weitere Informationen zu Home Connect bitte auf Seite 410 beachten.

Sicherheit

Kindersicherung.

Sicherheitsabschaltung.

Gehäusekühlung mit Temperaturschutz.

Reinigung

Reinigungsprogramm, vollautomatisch.

Entkalkungsprogramm für den

Dampfgenerator.

Trocknungsprogramm.

Automatische Trocknung des

Garraums am Ende des Garprozesses.

Ablaufsieb, abnehmbar.

Demo Reinigungsprogramm.

Planungshinweise

Türanschlag nicht wechselbar.

Oberhalb von BS dürfen keine weiteren

Elektrogeräte eingebaut werden.

Ablaufschlauch an keiner Stelle höher

als Geräteunterkante positionieren und

mind. 100 mm tiefer als Geräteablauf

(s. Abbildung Abwasseranschluss).

Zulaufschlauch, einmalig verlängerb.

Max. Länge Ablaufschlauch 5 m.

Wasseranschluss (1) für Zulaufschlauch

immer zugänglich halten; nicht direkt

hinter dem Gerät positionieren.

Anschluss des Ablaufschlauchs an den

Siphon (2) nicht direkt hinter dem Gerät

positionieren und zugänglich halten.

Entkalkungssystem GF 111 100 (3) beim

Anschließen des Geräts vorsehen,

sofern die Wasserhärte 7° dH

überschreitet.

Abstand Möbelkorpus bis Türfront-

fläche 47 mm.

Frontüberstand für die Öffnung von

seitlichen Schubladen beachten.

Bei Planung einer Ecklösung

Türöffnungswinkel von mind. 90°

berücksichtigen.

Anschlussdose außerhalb der

Einbaunische planen.

Einbaudetails für Kombination mit

Backöfen auf Seite 14 – 15 beachten.

Anschlussdaten

Energieeffizienzklasse A auf einer

Skala der Effizienzklassen von

A+++ bis D.

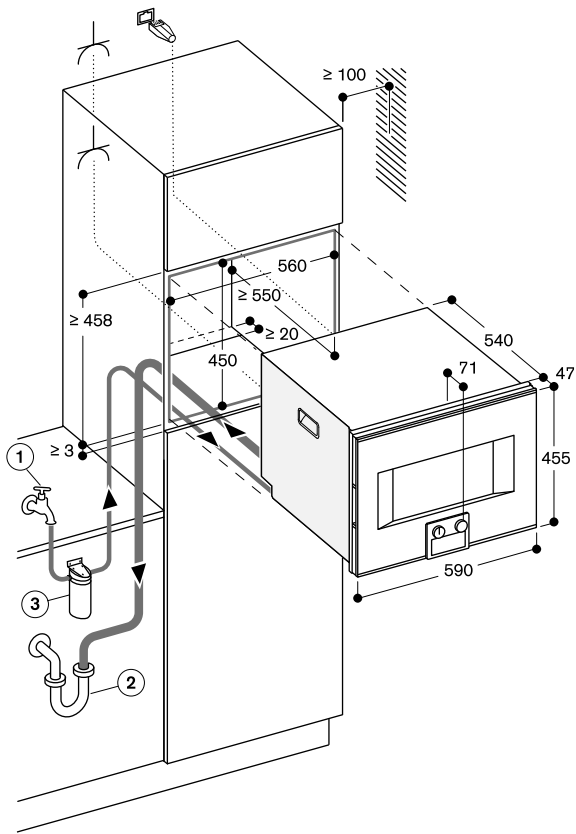
Gesamtanschlusswert 3,15 kW.

Anschlusskabel 1,8 m mit Stecker im

Lieferumfang enthalten.

LAN-Kabel vorsehen.

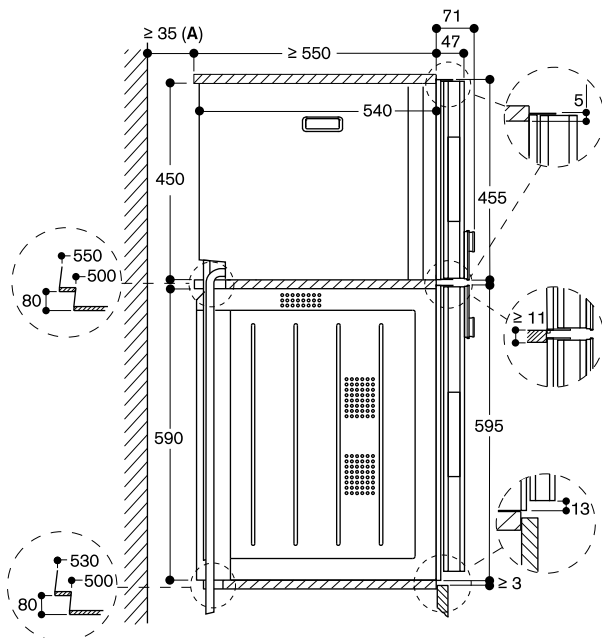




1 Steckdose

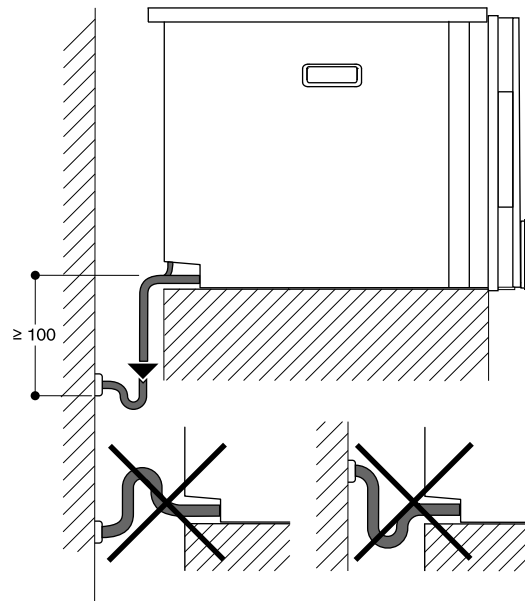
Maße in mm

Seitenansicht BS 474/475 über BO



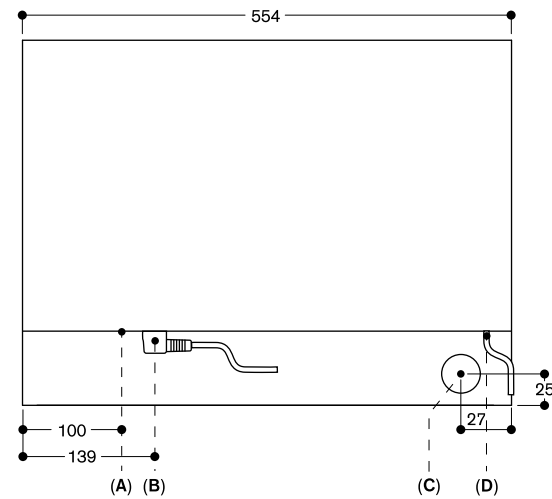
A: Nur erforderlich, wenn die Wasserschläuche des BS nicht in den Eckaussparungen der Geräte geführt werden können.

Maße in mm



Maße in mm

Ansicht von hinten



- A: LAN-Anschluss
- B: Elektro-Anschlusskasten
- C: Wasserablauf
- D: Kaltwasserzulauf

Maße in mm



Bedienung oben

Rechtsanschlag

BS450111 € 5.560,-

Edelstahl-hinterlegte Vollglastür
Breite 60 cm

BS450101 € 5.560,-

Vollglastür in Gaggenau Anthrazit
Breite 60 cm

Linksanschlag

BS451111 € 5.560,-

Edelstahl-hinterlegte Vollglastür
Breite 60 cm

BS451101 € 5.560,-

Vollglastür in Gaggenau Anthrazit
Breite 60 cm

Bedienung unten

Rechtsanschlag

BS454111 € 5.560,-

Edelstahl-hinterlegte Vollglastür
Breite 60 cm

BS454101 € 5.560,-

Vollglastür in Gaggenau Anthrazit
Breite 60 cm

Linksanschlag

BS455111 € 5.560,-

Edelstahl-hinterlegte Vollglastür
Breite 60 cm

BS455101 € 5.560,-

Vollglastür in Gaggenau Anthrazit
Breite 60 cm

Im Geräte-Preis enthalten

- 1 Gastronorm-Behälter aus Edelstahl, gelocht
- 1 Gastronorm-Behälter aus Edelstahl, ungelocht
- 1 Grillrost
- 1 Steckbarer Kerntemperaturfühler
- 4 Reinigungskartusche

Sonderzubehör

BA010301 € 325,-

Dreifach-Teleskop-Vollauszug
Für Dampfbackofen.

BA020360 € 100,-

Garbehälter aus Edelstahl, ungelocht,
40 mm tief, 5l.

BA020370 € 120,-

Garbehälter aus Edelstahl, gelocht,
40 mm tief, 5l.

BA020380 € 180,-

Garbehälter, antihafbeschichtet,
ungelocht, 40 mm tief, 5l.

BA020390 € 200,-

Garbehälter, antihafbeschichtet,
gelocht, 40 mm tief, 5l.

BA046117 € 115,-

Glaswanne
24 mm tief.

CLS10040 € 65,-

Reinigungskartuschen, 4er Set
Für Dampfbackofen.

Dampfbackofen Serie 400

BS450/BS451/BS454/BS455

- Grifflose Tür / automatische Türöffnung
- Wassertank für Frisch- und Brauchwasser
- Reinigungssystem, vollautomatisch
- Breiter Garraum
- 2 LED Lichtquellen
- Externe Dampferzeugung
- Druckloses Dämpfen
- Heißluft von 30 °C bis 230 °C mit Feuchtstufen 0%, 30%, 60%, 80%, 100% frei kombinierbar
- Sous-vide-Garen mit gradgenauer Temperatureinstellung
- Flächengrill hinter Glaskeramik, mit Umluft bis 230 °C und Dampf kombinierbar
- 44 Automatik-Programme
- Kerntemperaturfühler mit Garzeitschätzung
- Beidseitig drehendes Heissluftgebläse für ideale Hitzeverteilung
- TFT-Touch-Display
- Blendenloses Gerät mit aufgesetztem Bedienmodul
- Elektronische Temperaturregelung von 30 °C bis 230 °C
- 50 Liter Nutzvolumen

Heizmethoden

Heißluft + 100 % Feuchte.

Heißluft + 80 % Feuchte.

Heißluft + 60 % Feuchte.

Heißluft + 30 % Feuchte.

Heißluft + 0 % Feuchte.

Niedertemperatur-Garen.

Sous-Vide-Garen.

Flächengrill Stufe 1 + Feuchte.

Flächengrill Stufe 2 + Feuchte.

Flächengrill + Umluft.

Gären.

Auftauen.

Regenerieren.

Bedienung

Automatische Türöffnung.

Bedienung durch Drehknebel und TFT-Touch-Display.

Klartextanzeige.

Speichermöglichkeit individueller

Rezepte (inkl. Kerntemperaturfühler).

Personalisierung von Automatik-Programmen.

Info-Taste mit Bedienhinweisen.

Seitlich öffnende Tür mit

180° Öffnungswinkel.

Ausstattung

Flächengrill 2 kW hinter Glaskeramik.
2 herausnehmbare 1,7-Liter-Wasser-tanks.

Beschwaden.

Wasserstandswarnung.

Drei-Punkt-Kerntemperaturfühler mit

Abschalt-Automatik und Garzeit-

schätzung.

Automatik-Programme.

Ist-Temperaturanzeige.

Timer-Funktionen: Garzeitdauer,

Garzeitende, Kurzzeitwecker,

Stoppuhr, Langzeit-Timer.

Automatischer Siedepunktgleich.

2 x LED Beleuchtung seitlich.

Hygienischer Edelstahl-Garraum.

3 Einschub-Ebenen.

Ersatzteilenr.: 17002490

Entkalkungstabletten, 4er-Set.

Für Dampfback- und -garofen.

Bestellbar über e-Shop.

GN010330 € 80,-

Adapter für Gastronorm-Behälter und Bräter.

GN114130 € 65,-

Gastronorm-Behälter aus Edelstahl,
GN 1/3

Ungelocht, 40 mm tief, 1,5l.

GN114230 € 70,-

Gastronorm-Behälter aus Edelstahl,
GN 2/3

Ungelocht, 40 mm tief, 3l.

GN124130 € 85,-

Gastronorm-Behälter aus Edelstahl,
GN 1/3

Gelocht, 40 mm tief, 1,5l.

GN124230 € 95,-

Gastronorm-Behälter aus Edelstahl,
GN 2/3

Gelocht, 40 mm tief, 3l.

GN340230 € 650,-

Gastronorm-Bräter aus Aluminiumguss.
GN 2/3, Höhe 165 mm, antihaf-
beschichtet.

Heimnetzwerkintegration für digitale Dienste (Home Connect) kabelgebunden über LAN (empfohlen) oder kabellos über WiFi.

Die Nutzung der Home Connect Funktion ist abhängig von den Home Connect Diensten, welche nicht in jedem Land verfügbar sind. Weitere Informationen hierzu finden Sie unter home-connect.com.

Weitere Informationen zu Home Connect bitte auf Seite 410 beachten.

Sicherheit

Kindersicherung.

Sicherheitsabschaltung.

Gehäusekühlung mit Temperaturschutz.

Reinigung

Reinigungsprogramm, vollautomatisch.

Entkalkungsprogramm für den

Dampfgenerator.

Trocknungsprogramm.

Automatische Trocknung des

Garraums am Ende des Garprozesses.

Ablaufsieb, abnehmbar.

Wassertank, spülmaschinenfest.

Demo Reinigungsprogramm.

Planungshinweise

Türanschlag nicht wechselbar.

Oberhalb von BS dürfen keine weiteren Elektrogeräte eingebaut werden.

Abstand Möbelkorpus bis Türfrontfläche 47 mm.

Frontüberstand für die Öffnung von

seitlichen Schubladen beachten.

Bei Planung einer Ecklösung

Türöffnungswinkel von mind. 90°

berücksichtigen.

Anschlussdose außerhalb der

Einbaunische planen.

LAN-Anschluss befindet sich bei

Rückansicht unten links.

Einbaudetails für Kombination mit Backöfen auf Seite 14 – 15 beachten.

Anschlussdaten

Energieeffizienzklasse A auf einer Skala der Effizienzklassen von

A+++ bis D.

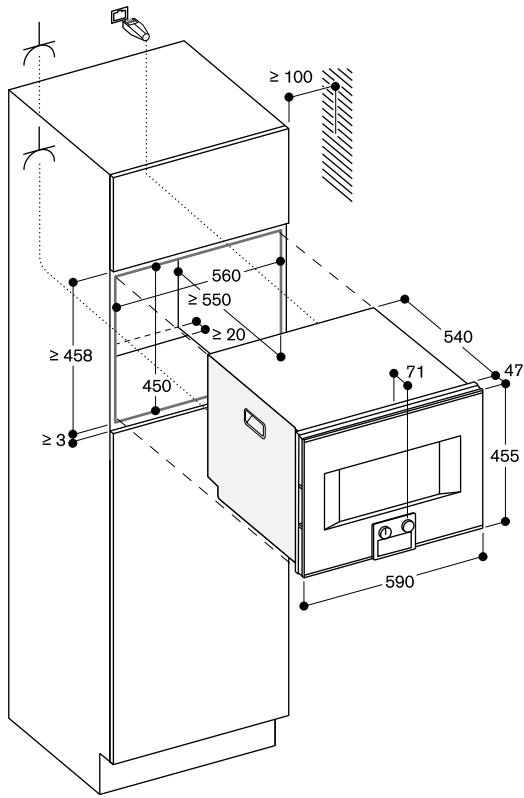
Gesamtanschlusswert 3,15 kW.

Anschlusskabel 1,8 m mit Stecker im

Lieferumfang enthalten.

LAN-Kabel vorsehen.

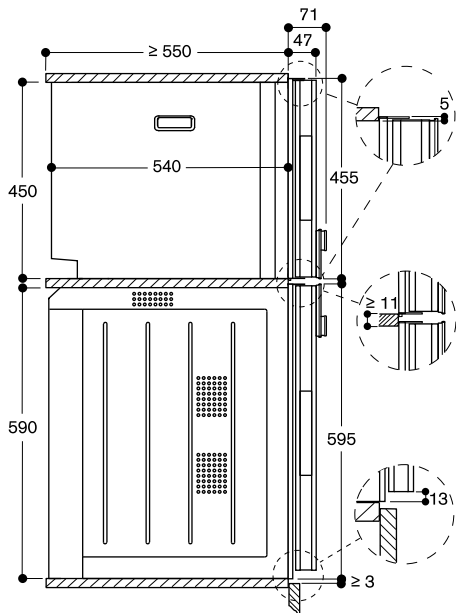




⚡ Steckdose

Maße in mm

Seitenansicht BS 454/455 über BO



Maße in mm



Bedienung unten

Rechtsanschlag

BM484110 € 6.040,-

Edelstahl-hinterlegte Vollglastür
Breite 76 cm

Linksanschlag

BM485110 € 6.040,-

Edelstahl-hinterlegte Vollglastür
Breite 76 cm

Im Geräte-Preis enthalten

- 1 Kombirost
- 1 Glaswanne

Mikrowellen-Backofen Serie 400

BM484/BM485

- Grifflose Tür / automatische Türöffnung
- Einzel- und Kombibetrieb von Mikrowelle, Grill und Backofen
- Folgebetrieb von bis zu 5 Betriebsarten inkl. Kombibetrieb und Ruhezeit programmierbar
- TFT-Touch-Display
- Blendenloses Gerät mit aufgesetztem Bedienmodul
- Elektronische Temperaturregelung
- Garraumvolumen 36 Liter

Programme

Mikrowellenbetrieb mit 5 Leistungsstufen: 1000, 600, 360, 180, 90 W. Backofenbetrieb mit 4 Heizmethoden: Heißluft 40 °C und von 100 °C bis 250 °C, Flächengrill + Heißluft von 100 °C bis 250 °C, Flächengrill + Umluft von 100 °C bis 250 °C, Flächengrill mit 3 Intensitätsstufen, Maximalleistung 2000 W. Heizmethoden mit Mikrowellen-Leistungsstufen 600, 360, 180 und 90 W frei kombinierbar. 15 Automatikprogramme mit Gewichtsangabe, individuell anpassbar:
4 Auftauprogramme
4 Garprogramme
7 Kombiprogramme
Speichermöglichkeit individueller Rezepte.

Bedienung

Automatische Türöffnung.
Bedienung durch Drehknebel und TFT-Touch-Display.
Klartextanzeige.
Info-Taste mit Bedienhinweisen.
Seitlich öffnende Tür mit 180° Öffnungswinkel.

Ausstattung

Innowave.
Schnellaufheizung.
4 Einschub-Ebenen.
Ist-Temperaturanzeige.
60 W Halogenbeleuchtung seitlich.

Sicherheit

Wärmeisolierte Tür mit Dreifach-Verglasung.
Dreifache Türsicherung.
Kindersicherung.
Sicherheitsabschaltung.
Gehäusekühlung mit Temperaturschutz.

Reinigung

Hygienischer Edelstahl-Garraum mit Glaskeramik-Boden.
Rückwand mit katalytischer Beschichtung.

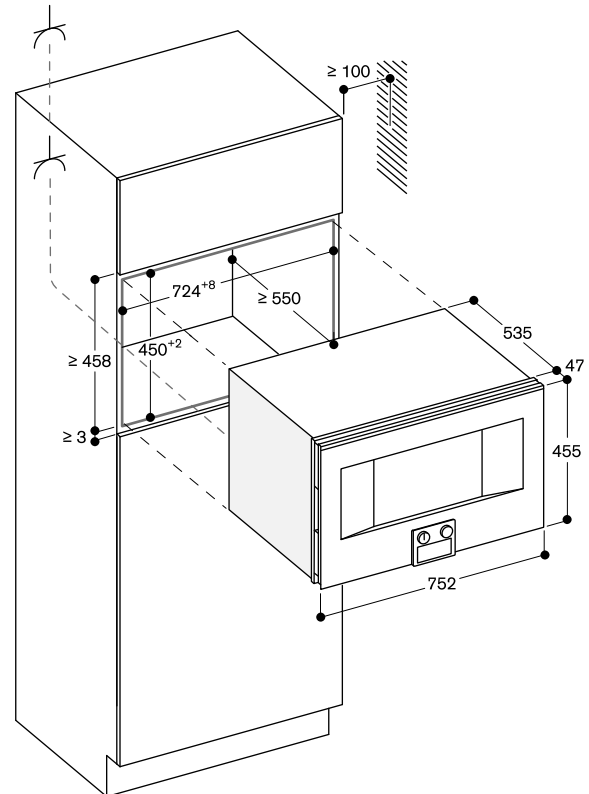
Planungshinweise

Türanschlag nicht wechselbar.
Abstand Möbelkorpus bis Türfrontfläche 47 mm.
Abstand Möbelkorpus bis Türgriffaußenkante 94 mm bei nachgerüstetem Griff (Sonderzubehör).
Frontüberstand, ggf. inkl. Türgriff, für die Öffnung von seitlichen Schubläden beachten.

Bei Planung einer Ecklösung Türöffnungswinkel von mind. 110° berücksichtigen.
Anschlussdose außerhalb der Einbaunische planen.

Anschlussdaten

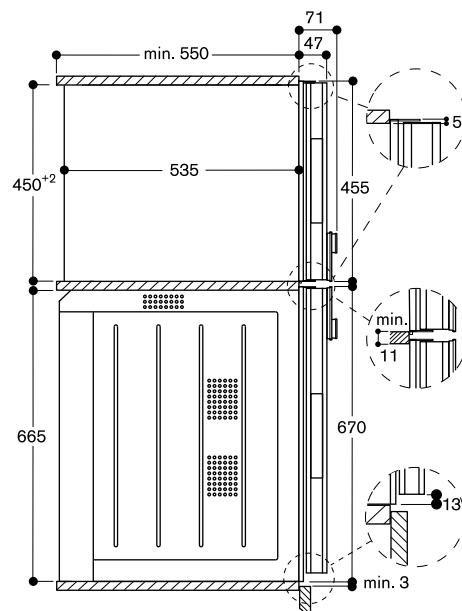
Gesamtanschlusswert 3,1 kW.
Anschlusskabel 1,5 m im Lieferumfang enthalten. Stecker ist nicht im Lieferumfang enthalten, deshalb separat bestellen.



⚡ Steckdose

Maße in Zoll (mm)

Seitenansicht BM 484/485 über BO





Bedienung oben

Rechtsanschlag

BM450110 € 3.890,-

Edelstahl-hinterlegte Vollglastür
Breite 60 cm

BM450100 € 3.890,-

Vollglastür in Gaggenau Anthrazit
Breite 60 cm

Linksanschlag

BM451110 € 3.890,-

Edelstahl-hinterlegte Vollglastür
Breite 60 cm

BM451100 € 3.890,-

Vollglastür in Gaggenau Anthrazit
Breite 60 cm

Bedienung unten

Rechtsanschlag

BM454110 € 3.890,-

Edelstahl-hinterlegte Vollglastür
Breite 60 cm

BM454100 € 3.890,-

Vollglastür in Gaggenau Anthrazit
Breite 60 cm

Linksanschlag

BM455110 € 3.890,-

Edelstahl-hinterlegte Vollglastür
Breite 60 cm

BM455100 € 3.890,-

Vollglastür in Gaggenau Anthrazit
Breite 60 cm

Im Geräte-Preis enthalten

- 1 Kombirost
- 1 Glaswanne

Mikrowellen-Backofen Serie 400

BM450/BM451/BM454/BM455

- Grifflose Tür / automatische Türöffnung
- Einzel- und Kombibetrieb von Mikrowelle, Grill und Backofen
- Folgebetrieb von bis zu 5 Betriebsarten inkl. Kombibetrieb und Ruhezeit programmierbar
- TFT-Touch-Display
- Blendenloses Gerät mit aufgesetztem Bedienmodul
- Elektronische Temperaturregelung
- Garraumvolumen 36 Liter

Programme

Mikrowellenbetrieb mit 5 Leistungsstufen: 1000, 600, 360, 180, 90 W. Backofenbetrieb mit 4 Heizmethoden: Heißluft 40 °C und von 100 °C bis 250 °C, Flächengrill + Heißluft von 100 °C bis 250 °C, Flächengrill + Umluft von 100 °C bis 250 °C, Flächengrill mit 3 Intensitätsstufen, Maximalleistung 2000 W. Heizmethoden mit Mikrowellen-Leistungsstufen 600, 360, 180 und 90 W frei kombinierbar. 15 Automatikprogramme mit Gewichtsangabe, individuell anpassbar: 4 Auftauprogramme 4 Garprogramme 7 Kombiprogramme Speichermöglichkeit individueller Rezepte.

Bedienung

Automatische Türöffnung. Bedienung durch Drehknebel und TFT-Touch-Display. Klartextanzeige. Info-Taste mit Bedienhinweisen. Seitlich öffnende Tür mit 180° Öffnungswinkel.

Ausstattung

Innowave. Schnellaufheizung. 4 Einschub-Ebenen. Ist-Temperaturanzeige. 60 W Halogenbeleuchtung seitlich.

Sicherheit

Wärmeisolierte Tür mit Dreifach-Verglasung. Dreifache Türsicherung. Kindersicherung. Sicherheitsabschaltung. Gehäusekühlung mit Temperaturschutz.

Reinigung

Hygienischer Edelstahl-Garraum mit Glaskeramik-Boden. Rückwand mit katalytischer Beschichtung.

Planungshinweise

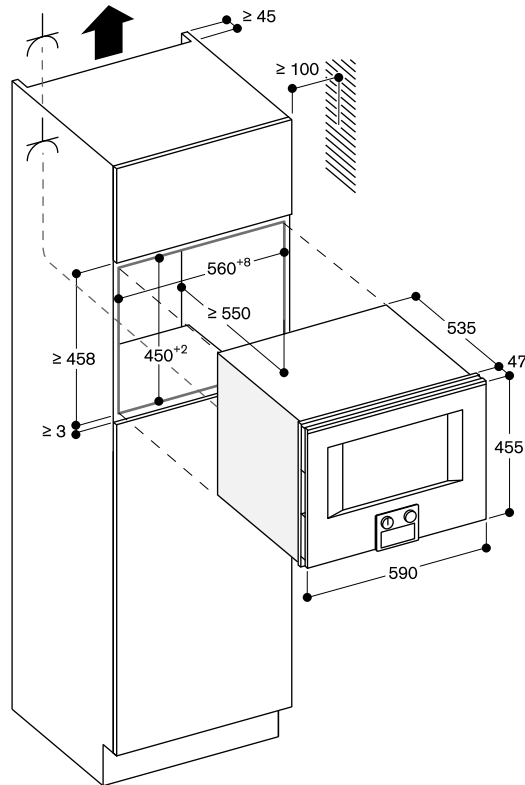
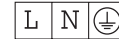
Türanschlag nicht wechselbar. Nische ohne Rückwand vorsehen. Abstand Möbelkorpus bis Türfrontfläche 47 mm. Abstand Möbelkorpus bis Türgriffaußenkante 94 mm bei nachgerüstetem Griff (Sonderzubehör). Frontüberstand, ggf. inkl. Türgriff, für die Öffnung von seitlichen Schubladen beachten. Bei Planung einer Ecklösung Türöffnungswinkel von mind. 110° berücksichtigen.

Anschlussdose außerhalb der Einbaunische planen.

Einbaudetails für Kombination mit Backöfen auf Seite 14 – 15 beachten.

Anschlussdaten

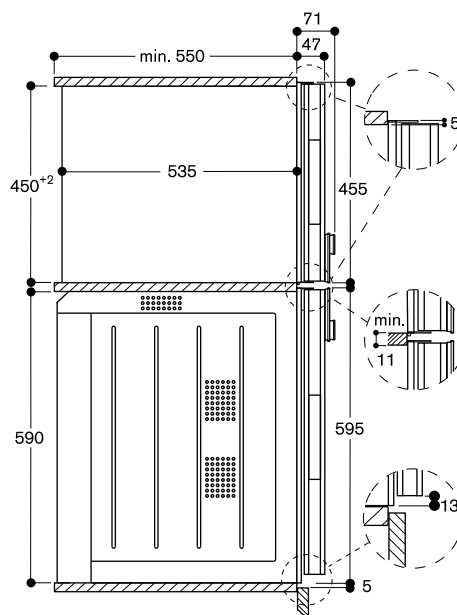
Gesamtanschlusswert 3,1 kW. Anschlusskabel 1,5 m im Lieferumfang enthalten. Stecker ist nicht im Lieferumfang enthalten, deshalb separat bestellen.



⚡ Steckdose

Maße in mm

Seitenansicht BS 454/455, BM 454/455 über BO





Bedienung oben

Linksanschlag

CM450112 € 3.750,-

Edelstahl-hinterlegte Vollglastür

Breite 60 cm

CM450102 € 3.750,-

Vollglastür in Gaggenau Anthrazit

Breite 60 cm

Im Geräte-Preis enthalten

- 1 Montageschrauben
- 1 Messlöffel
- 1 Teststreifen f. Wasserhärtegrad-Bestimmg
- 1 Milchbehälter isoliert
- 1 Verbindungsschlauch zu Milchdüse
- 1 Milchsteigrohr

Espresso-Vollautomat Serie 400

CM450

- Grifflose Tür / automatische Türöffnung
- Durchlauferhitzer für sofortigen Kaffeebezug und konstante Brühtemperatur
- Aroma-Brühtechnik für volles Aroma
- Selbstreinigung nach jedem Bezug
- TFT-Touch-Display
- Blendenloses Gerät mit aufgesetztem Bedienmodul
- Zubereitung aller Getränke auf Knopfdruck
- Personalisierungsfunktion
- 7 Lichtszenarien
- Elektronische Füllstandskontrolle für Milch, Wasser und Kaffeebohnen garantiert ein perfektes Ergebnis

Getränkearten

- Ristretto / 2 x Ristretto.
- Espresso / 2 x Espresso.
- Espresso Macchiato / 2 x Espresso Macchiato.
- Kaffee / 2 x Kaffee.
- Americano / 2 x Americano.
- Milchkaffee / 2 x Milchkaffee.
- Latte Macchiato / 2 x Latte Macchiato.
- Cappuccino / 2 x Cappuccino.
- Flat White / 2 x Flat White.
- Milchschaum / 2 x Milchschaum.
- Warme Milch / 2 x Warme Milch.
- Heißwasser / 2 x Heißwasser.

Bedienung

- Automatische Türöffnung.
- Bedienung durch Drehknebel und TFT-Touch-Display.
- Klartextanzeige.
- Personalisierungsfunktion, Speichermöglichkeit von 8 individualisierten Getränken.
- 4-stufige Getränkegrößen-Einstellung, Volumen individuell an Fassengröße anpassbar.
- 8-stufige Kaffeestärken-Einstellung von sehr mild bis extra stark.
- 3-stufige Kaffeetemperatur-Einstellung.
- 10-stufige Heißwassertemperatur-Einstellung.
- 4-stufige Einstellung des Kaffee-Milch-Verhältnisses.
- Stufenlose Mahlgrad-Einstellung.
- Höhenverstellbarer Kaffeeauslauf 7-15 cm.
- Einfacher Zugang zu Wasser-, Milch- und Bohnenbehälter hinter der Tür.

Ausstattung

- Wartungsfreies Scheibenmahlwerk aus Keramik.
- Separate Kaffeepulver-Schublade für eine zweite vorgemahlene Kaffeesorte.
- Wasserpumpe mit 19 bar Druck.
- Doppelter Mahl- und Brühvorgang für extra starke Getränke bei einfachem Bezug.
- Bei doppeltem Getränkebezug, zweifacher Mahl- und Brühvorgang.
- Integriertes Milchsystem im Getränkeauslauf.
- Isolierter Edelstahl-Milchbehälter für bis zu 0,5 Liter.
- Integrierte Beleuchtung mit LEDs.
- Entnehmbarer Bohnenbehälter mit Aromaschutzdeckel für 500 g, für einen einfachen Wechsel zwischen verschiedenen Bohnensorten.
- Automatische Mahlmengenanpassung.

- Herausnehmbarer 2,4 Liter-Wassertank.
- Elektronische Wasserfilterwechselanzeige.
- Elektronische Füllstandskontrolle für Tropfschale und Kaffeesatzbehälter.

- Heimnetzwerkintegration für digitale Dienste (Home Connect) kabelgebunden über LAN (empfohlen) oder kabellos über WiFi.
- Die Nutzung der Home Connect Funktion ist abhängig von den Home Connect Diensten, welche nicht in jedem Land verfügbar sind. Weitere Informationen hierzu finden Sie unter home-connect.com.

Weitere Informationen zu Home Connect bitte auf Seite 410 beachten.

Sicherheit

Kindersicherung.

Reinigung

- Vollautomatisches Spülprogramm beim Ein- und Ausschalten.
- Automatische Dampf-Reinigung des Milchsystems nach jedem Getränkebezug.
- Automatisches Reinigungs- und Entkalkungsprogramm.
- Entleerungsprogramm, um das Gerät für Urlaub oder Transport vorzubereiten.
- Bei Wechsel der Bohnensorte dient die Leermahlfunktion der Entfernung von Rückständen der vorherigen Sorte aus dem System.
- Entnehmbare Brüheinheit.
- Kaffeesatzbehälter und Tropfschale spülmaschinenfest.
- Getränkeauslauf spülmaschinenfest.

Planungshinweise

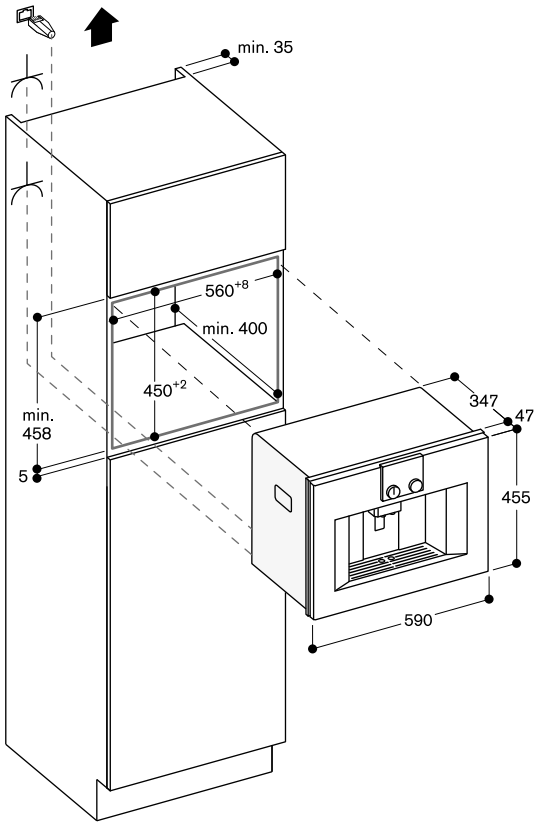
- Ideale Einbauhöhe 95 -145 cm (Oberkante Nischenboden).
- Abstand Möbelkorpus bis Frontfläche 47 mm.
- Bei Eckeinbau müssen seitliche Abstände vorgesehen werden.
- Türöffnungswinkel von ca. 110° (Auslieferungszustand) - Abstand zur Wand muss mindestens 350 mm betragen.
- Türöffnungswinkel von ca. 155° - Abstand zur Wand muss mindestens 650 mm betragen.
- Türöffnungswinkel von ca. 92° - Abstand zur Wand muss mindestens 100 mm betragen (Ersatzteil Nr. 00636455).
- Einbau in 59-cm-Standardnische direkt über 14 cm hohe Wärmeschublade.
- LAN-Anschluss befindet sich bei Rückansicht unten rechts.

- Sonderzubehör (als Ersatzteil bestellen):
- ET-Nr. 17000705 Wasserfilterpatrone
- ET-Nr. 00311819 Entkalkungstabletten
- ET-Nr. 00311769 Reinigungstabletten
- ET-Nr. 00636455 Begrenzung für Öffnungswinkel 92°
- ET-Nr. 11015223 Bohnenbehälter mit Deckel

Einbaudetails für Kombination mit Backöfen auf Seite 14 – 15 beachten.

Anschlussdaten

- Gesamtanschlusswert 1,6 kW.
- Anschlusskabel 1,7 m mit Stecker ist im Lieferumfang enthalten.
- LAN-Kabel vorsehen.





DV461110 € 2.820,-

Edelstahl-hinterlegte Glasfront
Breite 60 cm, Höhe 14 cm

DV461100 € 2.820,-

Glasfront in Gaggenau Anthrazit
Breite 60 cm, Höhe 14 cm

Im Geräte-Preis enthalten

- 50 Vakuumierbeutel, klein
- 50 Vakuumierbeutel, groß
- 1 Vakuumierguterhöhung
- 1 Adapter, Vakuumieren außerhalb der Kammer
- 1 Vakuumschlauch
- 1 Adapter für Flaschenverschlüsse
- 3 Verschlüsse, Vakuumieren von Flaschen

Sonderzubehör

BA080670 € 50,-

Vakuumierbeutel, klein,
180 mm x 280 mm, 100 Stk.

BA080680 € 60,-

Vakuumierbeutel, groß,
240 mm x 350 mm, 100 Stk.

Vakuumschublade Serie 400

DV461

- Integrierbar in 14 cm hoher Möbelnische
- Hygienische Edelstahl-Vakuumierkammer, nutzbare Höhe bis zu 80 mm
- 3 Vakuumierstufen für das Vakuumieren in der Kammer, max. 99%
- 3 Vakuumierstufen für das Vakuumieren ausserhalb der Kammer, max. 90%
- Automatische Anschlusserkennung für das Vakuumieren ausserhalb der Kammer
- Grifflose Schublade
- Gedämpfter Einzug

Anwendungen

Vakuumieren für das Sous-vide-Garen.
Vakuumieren für schnelles Marinieren und Aromatisieren.
Vakuumieren für verlängerte Lagerzeit.
Vakuumieren von Vakuumierbehältern ausserhalb der Kammer.
Vakuumieren von Flüssigkeiten in Flaschen ausserhalb der Kammer.

Bedienung

Bedienung mittels Sensortasten.
Griffmulde in der Frontunterseite.

Ausstattung

Nutzvolumen 7 Liter.
Beladung max. 10 kg.
Maximale Vakuumierbeutelgröße B 240 mm x L 350 mm.
3 Verschweißstufen für unterschiedliche Beutelstärken.
Verschweißbalken, antihaftbeschichtet, herausnehmbar.
Deckel aus Sicherheitsglas, öffnet nach dem Vakuumieren automatisch.
Vakuumierguterhöhung, 44 mm, einsetzbar.
Stellfläche in der Vakuumierkammer, B 210 mm x L 275 mm.
Membran zum Verhindern des Rückflusses von Flüssigkeiten beim Vakuumieren ausserhalb der Kammer.
Trocknungsprogramm für Vakuumierpumpe.
Warnfunktion.

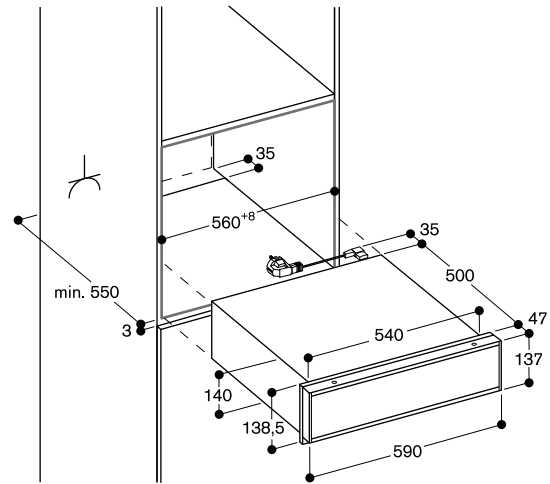
Planungshinweise

Abstand Möbelkorpus bis Frontfläche 47 mm.
Einbau BS/BM/CM direkt über DV in Nische 59 cm ohne Zwischenboden.
Einbau unter Arbeitsplatte oder in Einzelnische möglich.
Elektrischer Anschluss hinter dem Gerät möglich.

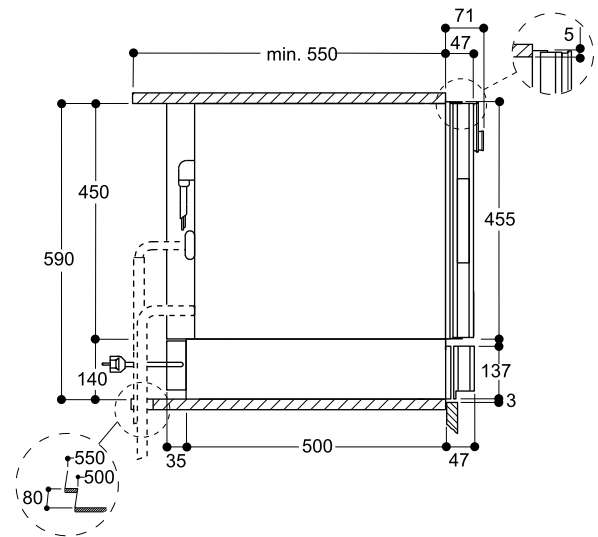
Einbaudetails für Kombination mit Backöfen auf Seite 14 - 15 beachten.

Anschlussdaten

Gesamtanschlusswert 0,32 kW.
Anschlusskabel 1,5 m mit Stecker ist im Lieferumfang enthalten.



Seitenansicht DV 461 unter BS, BM, CM





DV061100* € 2.520,-

Voll integrierbar
Breite 60 cm, Höhe 14 cm

* Passend zur Serie 400 und 200

Im Geräte-Preis enthalten

50 Vakuumbbeutel, klein
50 Vakuumbbeutel, groß
1 Vakuumbguterhöhung
1 Adapter, Vakuumieren außerh. der Kammer
1 Vakuumbschlauch
1 Adapter für Flaschenverschlüsse
3 Verschlüsse, Vakuumieren von Flaschen

Sonderzubehör

BA080670 € 50,-

Vakuumbbeutel, klein,
180 mm x 280 mm, 100 Stk.

BA080680 € 60,-

Vakuumbbeutel, groß,
240 mm x 350 mm, 100 Stk.

Vakuumbschublade Serie 400

DV061

- Integrierbar in 14 cm hoher Möbelnische
- Hygienische Edelstahl-Vakuumbkammer, nutzbare Höhe bis zu 80 mm
- 3 Vakuumbstufen für das Vakuumieren in der Kammer, max. 99%
- 3 Vakuumbstufen für das Vakuumieren ausserhalb der Kammer, max. 90%
- Automatische Anschlusserkennung für das Vakuumieren ausserhalb der Kammer
- Gedämpfter Einzug

Anwendungen

Vakuumieren für das Sous-vide-Garen.
Vakuumieren für schnelles Marinieren und Aromatisieren.
Vakuumieren für verlängerte Lagerzeit.
Vakuumieren von Vakuumbbehältern ausserhalb der Kammer.
Vakuumieren von Flüssigkeiten in Flaschen ausserhalb der Kammer.

Bedienung

Bedienung mittels Sensortasten.

Ausstattung

7 Liter Nutzvolumen.
Beladung max. 10 kg.
Maximale Vakuumbbeutelgröße
B 240 mm x L 350 mm.
3 Verschweißstufen für unterschiedliche Beutelstärken.
Verschweißbalken, antihafbeschichtet, herausnehmbar.
Deckel aus Sicherheitsglas, öffnet nach dem Vakuumieren automatisch.
Vakuumbguterhöhung, 44 mm, einsetzbar.
Stellfläche in der Vakuumbkammer, B 210 mm x L 275 mm.
Membran zum Verhindern des Rückflusses von Flüssigkeiten beim Vakuumieren ausserhalb der Kammer.
Trocknungsprogramm für Vakuumbpumpe.
Warnfunktion.

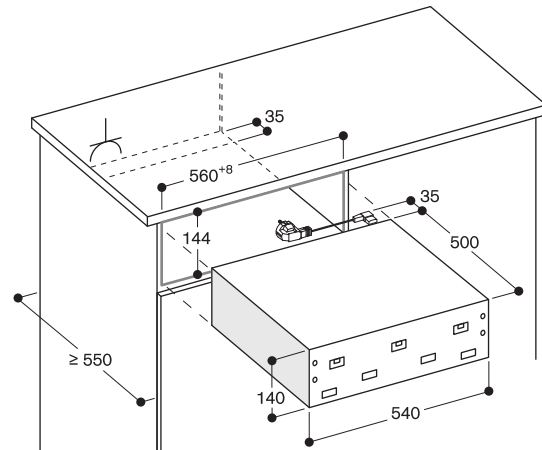
Planungshinweise

Achtung: Zum Öffnen der vollintegrierten Variante ist ein Griff oder eine Griffmulde vorzusehen.
Seitliches Spaltmass zwischen Gerätefront und Möbelfront min. 5 mm.
Einbau BS/BM/CM direkt über DV in Nische 59 cm ohne Zwischenboden.
Einbau unter Arbeitsplatte oder in Einzelnische möglich.
Elektrischer Anschluss hinter dem Gerät möglich.

Einbaudetails für Kombination mit Backöfen auf Seite 14 – 15 beachten.

Anschlussdaten

Gesamtanschlusswert 0,32 kW.
Anschlusskabel 1,5 m mit Stecker ist im Lieferumfang enthalten.



⚡ Steckdose

Maße in mm



WS482110 € 1.960,-
Edelstahl-hinterlegte Glasfront
Breite 76 cm, Höhe 21 cm

Wärmeschublade Serie 400
WS482

- Grifflose Schublade
- Helle Innenraumbeleuchtung
- Gedämpfter Einzug
- Hygienischer Edelstahl-Innenraum mit Glasboden
- 4 Leistungsstufen im Temperaturbereich von 40 °C bis 80 °C (Glasoberfläche)
- Auch zur Vor- und Zubereitung sowie zum Warmhalten von Speisen

Heizmethoden

Antauen von Speisen/Gehäusen von Hefeteig.
Vorwärmen von kleinen Trinkgefäßen.
Warmhalten/Sanftgaren von Speisen.
Vorwärmen von Geschirr.

Bedienung

Bedienung durch Drehknebel.
Griffmulde in der Frontunterseite.

Ausstattung

Nutzvolumen 38 Liter.
Fassungsvermögen: Menügeschirr für 10 Personen mit Tellern ø 24 cm und Suppentassen, zusätzlich Schüsseln und eine Platte je nach Geschirrförm. Beladung max. 25 kg.
Nutzbare Innenabmessungen B 606 x H 132 x T 480 mm.
Heizung unter Glasboden zur einfachen Reinigung.
Gebläse für gleichmäßige Wärmeverteilung zur schnellen Erwärmung von Geschirr.
Statusanzeige, sichtbar in der Glasfront.
Glasboden aus Sicherheitsglas.

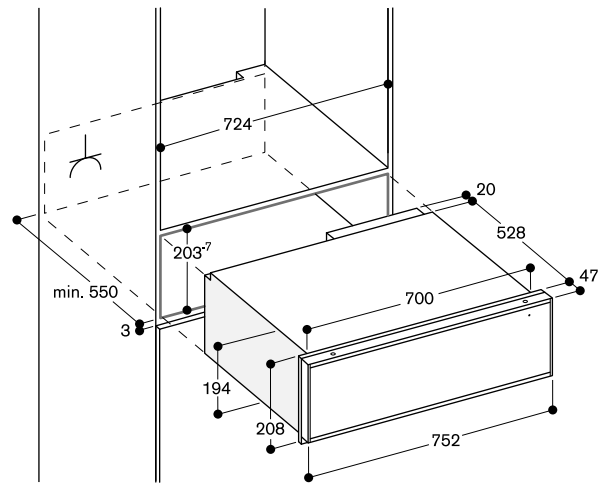
Planungshinweise

Abstand Möbelkorpus bis Frontfläche 47 mm.
Einbau BO/BS über WS mit formstabilem Zwischenboden.
Einbau BS über WS in Nische 66,5 cm mit Zwischenboden (Spalt von 7 mm zwischen WS und BS).
Elektrischer Anschluss hinter dem Gerät möglich.

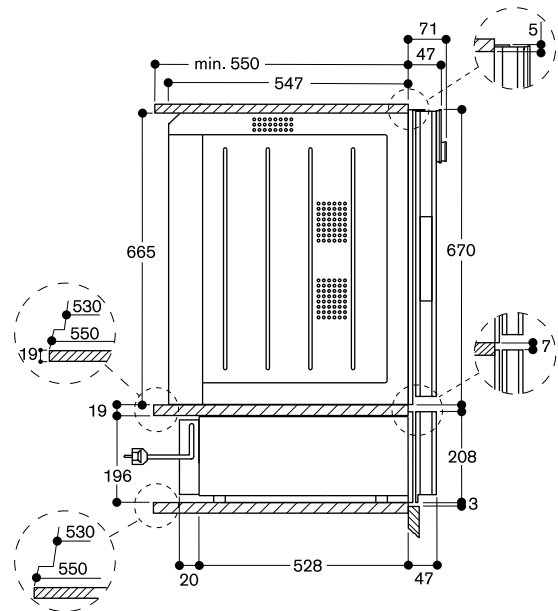
Einbaudetails für Kombination mit Backöfen auf Seite 14 – 15 beachten.

Anschlussdaten

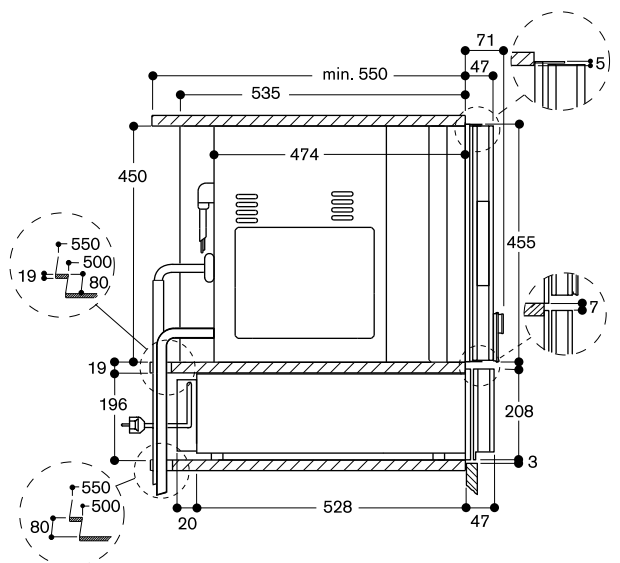
Gesamtanschlusswert 0,81 kW.
Anschlusskabel 1,5 m mit Stecker ist im Lieferumfang enthalten.



Seitenansicht WS 482 unter BO 480



Seitenansicht WS 482 unter BS 484/485





WS461110 € 1.090,-

Edelstahl-hinterlegte Glasfront
Breite 60 cm, Höhe 14 cm

WS461100 € 1.090,-

Glasfront in Gaggenau Anthrazit
Breite 60 cm, Höhe 14 cm

Wärmeschublade Serie 400

WS461

- Grifflose Schublade
- Helle Innenraumbeleuchtung
- Gedämpfter Einzug
- Hygienischer Edelstahl-Innenraum mit Glasboden
- 4 Leistungsstufen im Temperaturbereich von 40 °C bis 80 °C (Glasoberfläche)
- Auch zur Vor- und Zubereitung sowie zum Warmhalten von Speisen

Heizmethoden

Antauen von Speisen/Gehentassen von Hefeteig.
Vorwärmen von kleinen Trinkgefäßen.
Warmhalten/Sanftgaren von Speisen.
Vorwärmen von Geschirr.

Bedienung

Bedienung durch Drehknebel.
Griffmulde in der Frontunterseite.

Ausstattung

Nutzvolumen 19 Liter.
Fassungsvermögen: Menügeschirr für 6 Personen mit Tellern \varnothing 24 cm und Suppentassen, zusätzlich Schüsseln und eine Platte je nach Geschirrforn.
Beladung max. 25 kg.
Nutzbare Innenabmessungen B 475 x H 86 x T 458 mm.
Heizung unter Glasboden zur einfachen Reinigung.
Gebläse für gleichmäßige Wärmeverteilung zur schnellen Erwärmung von Geschirr.
Statusanzeige, sichtbar in der Glasfront.
Glasboden aus Sicherheitsglas.

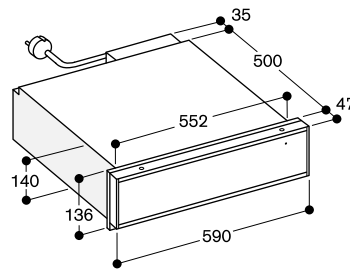
Planungshinweise

Abstand Möbelkorpus bis Frontfläche 47 mm.
Einbau BS/BM/CM direkt über WS in Nische 59 cm ohne Zwischenboden.
Elektrischer Anschluss hinter dem Gerät möglich.

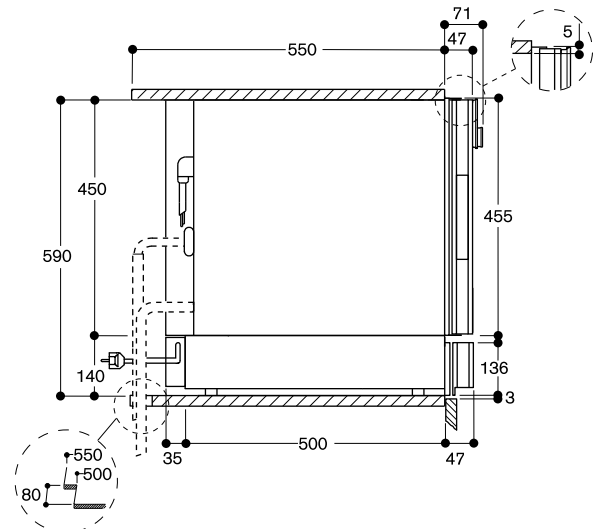
Einbaudetails für Kombination mit Backöfen auf Seite 14 – 15 beachten.

Anschlussdaten

Gesamtanschlusswert 0,81 kW.
Anschlusskabel 1,5 m mit Stecker ist im Lieferumfang enthalten.



Seitenansicht WS 461 unter BS, BM, CM





WS462110	€ 1.200,-
Edelstahl-hinterlegte Glasfront Breite 60 cm, Höhe 29 cm	
WS462100	€ 1.200,-
Glasfront in Gaggenau Anthrazit Breite 60 cm, Höhe 29 cm	

Wärmeschublade Serie 400

WS462

- Grifflose Schublade
- Helle Innenraumbeleuchtung
- Gedämpfter Einzug
- Hygienischer Edelstahl-Innenraum mit Glasboden
- 4 Leistungsstufen im Temperaturbereich von 40 °C bis 80 °C (Glasoberfläche)
- Auch zur Vor- und Zubereitung sowie zum Warmhalten von Speisen

Heizmethoden

Antauen von Speisen/Gehengenassen von Hefeteig.
Vorwärmen von kleinen Trinkgefäßen.
Warmhalten/Sanftgaren von Speisen.
Vorwärmen von Geschirr.

Bedienung

Bedienung durch Drehknebel.
Griffmulde in der Frontunterseite.

Ausstattung

Nutzvolumen 51 Liter.
Fassungsvermögen: Menügeschirr für 12 Personen mit Tellern ø 24 cm und Suppentassen, zusätzlich Schüsseln und eine Platte je nach Geschirrförm.
Beladung max. 25 kg.
Nutzbare Innenabmessungen B 475 x H 236 x T 458 mm.
Heizung unter Glasboden zur einfachen Reinigung.
Gebläse für gleichmäßige Wärmeverteilung zur schnellen Erwärmung von Geschirr.
Statusanzeige, sichtbar in der Glasfront.
Glasboden aus Sicherheitsglas.

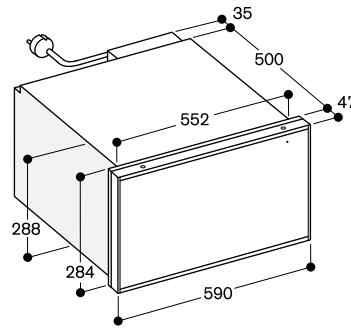
Planungshinweise

Abstand Möbelkorpus bis Frontfläche 47 mm.
Elektrischer Anschluss hinter dem Gerät möglich.

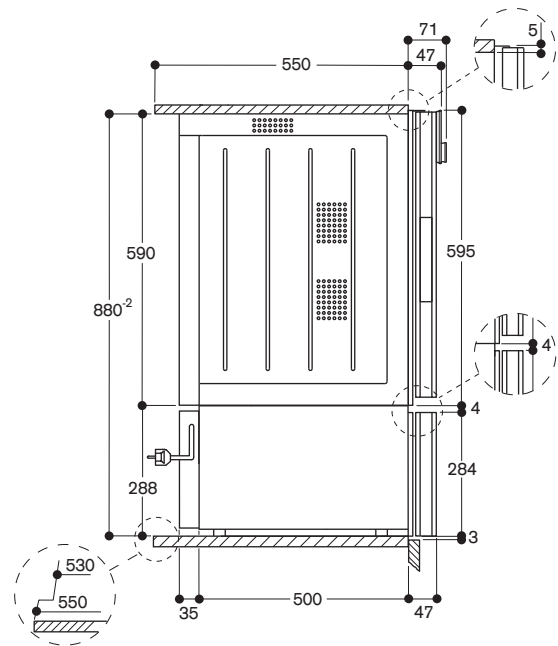
Einbaudetails für Kombination mit Backöfen auf Seite 14 – 15 beachten.

Anschlussdaten

Gesamtanschlusswert 0,81 kW.
Anschlusskabel 1,5 m mit Stecker ist im Lieferumfang enthalten.



Seitenansicht WS 462 unter BO



Hinweis: Nicht jedes abgebildete Zubehör passt zu jedem Backofen. Für genaue Zuordnung siehe Seite 40 – 41.

Zubehör für Backofen

BA018105 € 460,-
Für Backofen 90 cm und 76 cm
Auszugssystem
Teleskop-Vollauszug und pyrolysefester
Gussrahmen.



BA016105 € 370,-
Für Backofen 60 cm
Auszugssystem
Teleskop-Vollauszug und pyrolysefester
Gussrahmen.



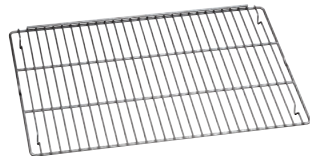
BA028115 € 105,-
Für Backofen 90 cm und 76 cm
Backblech, emailliert
Breite 60,6 cm, Länge 35,5 cm,
Tiefe 3,0 cm.



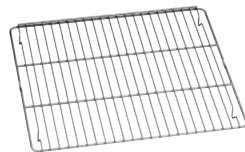
BA026115 € 80,-
Für Backofen 60 cm
Backblech, emailliert
Breite 46 cm, Länge 36,5 cm,
Tiefe 1,5 cm.



BA038105 € 105,-
Für Backofen 90 cm und 76 cm
Grillrost, verchromt, mit Füßen
Breite 60,6 cm, Länge 35,5 cm,
Tiefe 3,0 cm.



BA036105 € 80,-
Für Backofen 60 cm
Grillrost, verchromt
Ohne Öffnung, mit Füßen
Breite 45,6 cm, Länge 36,5 cm,
Tiefe 2 cm.



BA026105 € 80,-
Für Backofen 60 cm
Grillwanne, emailliert mit Füßen
Breite 46 cm, Länge 36,5 cm,
Tiefe 3,0 cm

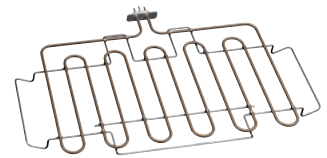


BA226105 € 80,-
Für Backofen 60 cm
Grillwanne, emailliert
Breite 46 cm, Länge 36,5 cm,
Tiefe 3,0 cm



Zubehör für Backofen

BA058115 € 135,-
Für Backofen 90 cm und 76 cm
Heizkörper für Backstein und
Gastronorm-Bräter



BA056115 € 135,-
Für Backofen 60 cm
Heizkörper für Backstein und
Gastronorm-Bräter



BA058133 € 370,-
Für Backofen 90 cm und 76 cm
Backstein
Inkl. Backsteinträger und Pizzaschieber
(Heizkörper separat bestellen)
Nicht in Verbindung mit
Auszugssystem



BA056133 € 300,-
Für Backofen 60 cm
Backstein
Inkl. Backsteinträger und Pizzaschieber
(Heizkörper separat bestellen).
Nicht in Verbindung mit
Auszugssystem.



BS020002 € 60,-
Pizzaschieber, 2er-Set.

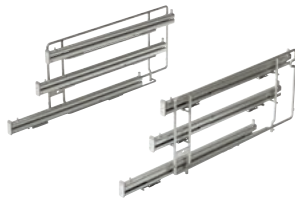


Zubehör und Sonderzubehör Serie 400

Hinweis: Nicht jedes abgebildete Zubehör passt zu jedem Backofen. Für genaue Zuordnung siehe Seite 40 – 41.

Zubehör für Dampfbackofen

BA010301 € 325,-
Dreifach-Teleskop-Vollauszug
Für Dampfbackofen außer Serie 200
Dampfgarer.



BA020360 € 100,-
Behälter Edelstahl ungelocht 5 l
(max. 250° C)
Breite 45 cm, Länge 38 cm,
Tiefe 4 cm.



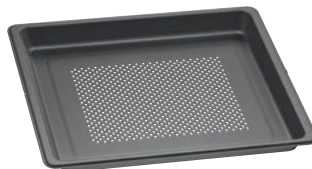
BA020370 € 120,-
Behälter Edelstahl gelocht 5 l
(max. 250° C)
Breite 45 cm, Länge 38 cm,
Tiefe 4 cm.



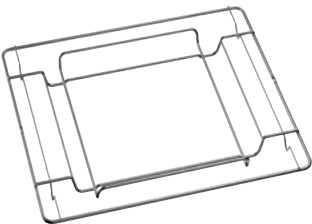
BA020380 € 180,-
Garbehälter, antihafbeschichtet,
ungelocht 5 l
Breite 45 cm, Länge 38 cm,
Tiefe 4 cm.



BA020390 € 200,-
Garbehälter, antihafbeschichtet,
gelocht 5 l
Breite 45 cm, Länge 38 cm,
Tiefe 4 cm.



GN010330 € 80,-
Adapter für Gastronormbehälter
1/3 und 2/3
Nur für Dampfbacköfen geeignet.



GN114230 € 70,-
Gastronorm-Behälter aus Edelstahl,
GN 2/3
ungelocht, 3l, Breite 32,5 cm,
Länge 35,4 cm, Tiefe 4 cm.



GN124230 € 95,-
Gastronorm-Behälter aus Edelstahl,
GN 2/3
gelocht, 3l, Breite 32,5 cm,
Länge 35,4 cm, Tiefe 4 cm.



Zubehör für Dampfbackofen

GN124130 € 85,-
Gastronorm-Behälter aus Edelstahl,
GN 1/3
gelocht, 1,5l, Breite 17,6 cm,
Länge 35,4 cm, Tiefe 4 cm.



GN114130 € 65,-
Gastronorm-Behälter aus Edelstahl,
GN 1/3
ungelocht, 1,5l, Breite 17,6 cm,
Länge 35,4 cm, Tiefe 4 cm.



CLS10040 € 65,-
Reinigungskartuschen, 4er-Set.
Für Dampfbacköfen der Serie 400 und
BSP270/271 aus der Serie 200.



Ersatzteilen.: 17002490
Entkalkungstabletten, 4er-Set.
Für Dampfback- und -garöfen.
Bestellbar über e-Shop.



GF111100 € 220,-
Wasserentkalkungssystem, für die
Erstinstallation.
Entkalkungssystem, empfohlen falls
Wasserhärte 7° dH bzw. Karbonhärte
5° dH überschreitet.
Filterkopf mit integriertem Rückfluss-
verhinderer und Filterpatrone.
Breite 130 mm, Höhe 265 mm,
Tiefe 121 mm.
Zulaufschlauch 1,5 m mit
3/4" Anschluss.



GF121110 € 130,-
Ersatzpatrone



GZ010011 € 65,-
Verlängerung des Zu- und Ablauf-
schlauchs (Länge 2m).



BA080670 € 50,-
Vakuumbierbeutel, klein
180 mm x 280 mm, 100 Stk.



BA080680 € 60,-
Vakuumbierbeutel, groß
240 mm x 350 mm, 100 Stk.



Zubehör für Backofen und Dampfbackofen

GN340230 € 650,-

Gastronorm-Bräter aus Aluminiumguss GN 2/3, Höhe 165 mm, antihafbeschichtet.

Zum Anbraten im Backofen mit Bräterfunktion.

Unter- und Oberteil sind separat verwendbar, Höhe 100 bzw. 65 mm.

Für Backofen mit Heizkörper BA056 115 oder BA058115 und Auszugssystem BA016 oder BA018 (beide separat bestellen) sowie

Dampfbackofen mit Adapter GN010330 und Auszugssystem BA010301 (beide separat bestellen).

Länge 35,2 cm, Breite 32,5, Höhe 16,5 cm.



BA046117 € 115,-

Glaswanne für Backofen 60 cm und Dampfbackofen.

Breite 45,5 cm, Länge 36,3 cm, Tiefe 2,4 cm.

Nicht kompatibel mit 3-fach Vollauszug BA010301 für Dampfbacköfen!



Zubehör und Sonderzubehör Serie 400



BX480/BX481

Preis (EUR)

		Doppelbackofen
Backblech, emailliert		
BA026115	15mm tief.	80,-
BA028115	30 mm tief.	105,- • (2x)/°
Backofenauszug		
BA016105	Auszugssystem mit Teleskop-Vollauszug und pyrolysefestem Gussrahmen.	370,-
BA018105	Auszugssystem mit Teleskop-Vollauszug und pyrolysefestem Gussrahmen.	460,- °
BA010301	Dreifach-Teleskop-Vollauszug für Dampfbackofen.	325,-
Backofenauszug		
BA056133	inkl. Backsteinträger und Pizzaschieber (Heizkörper separat bestellen).	300,-
BA058133	inkl. Backsteinträger und Pizzaschieber (Heizkörper separat bestellen).	370,- °
Garbehälter, Dampfbackofen		
BA020360	Garbehälter aus Edelstahl, ungelocht, 40 mm tief, 5 l.	100,-
BA020370	Garbehälter aus Edelstahl, gelocht, 40 mm tief, 5 l.	120,-
BA020380	Garbehälter, antihaft-beschichtet, ungelocht, 40 mm tief, 5 l.	180,-
BA020390	Garbehälter, antihaftbeschichtet, gelocht, 40 mm tief, 5 l.	200,-
GN114130	GN 1/3, ungelocht, 40 mm tief, 1,5 l.	65,-
GN114230	GN 2/3, ungelocht, 40 mm tief, 3 l.	70,-
GN124130	GN 1/3, gelocht, 40 mm tief, 1,5 l.	85,-
GN124230	GN 2/3, gelocht, 40 mm tief, 3 l.	95,-
Gastronorm-Bräter, Aluminiumguss		
GN340230	GN 2/3, Höhe 165 mm, antihaftbeschichtet. Für Backofen mit Heizkörper BA056115 oder BA058115 und Auszugssystem BA016 oder BA018 (beide separat bestellen) sowie Dampfbackofen mit Adapter GN010330 und Auszugssystem BA010301 (siehe auch Seite 411).	650,- °
GN-Adapter		
GN010330	Adapter für Gastronom-Behälter.	80,-
Glaswanne		
BA046117	24 mm tief.	115,-
Grillrost, verchromt		
BA036105	ohne Öffnung, mit Füßen.	80,-
BA038105	ohne Öffnung, mit Füßen.	105,- • (2x)/°
ET-Nr. 672921	für Grillwannen BA226105 mit Öffnung und Füßen.	
ET-Nr. 706321	für Grillwanne ET-Nr. 687055, mit Öffnung und Füßen.	• (2x)/°
Grillwanne, emailliert		
BA226105	30 mm tief.	80,-
ET-Nr. 687055	mit Füßen und Halterung für Rotisserie-Drehspieß, 30 mm tief.	• (2x)/°
Heizkörper		
BA056115	Erforderliches Zubehör für den Backstein BA056133.	135,-
BA058115	Erforderliches Zubehör für den Backstein BA058133.	135,- °
Heizkörper		
BS020002	2er-Set.	60,- °
Heizkörper		
CLS10040	Reinigungskartuschen, 4er Set.	65,-
ET-Nr. 17002490	Entkalkungstabletten, für Dampfbackofen, 4er Set.	
ET-Nr. 17000705	Wasserfilterpatrone.	
ET-Nr. 00311819	Entkalkungstabletten.	
ET-Nr. 00311769	Reinigungstabletten.	
Vakuumbierbeutel		
BA080670	Vakuumbierbeutel, klein, 180 mm x 280 mm, 100 Stk.	50,-
BA080680	Vakuumbierbeutel, groß, 240 mm x 350 mm, 100 Stk.	60,-
Wasseranschluss		
GF111100	Wasserentkalkungssystem, für die Erstinstallation.	220,-
GF121110	Ersatzpatrone für GF111100.	130,-
GZ010011	Verlängerung des Zu- und Ablaufschlauchs.	65,-

- Seriennäßig.
- ° Sonderzubehör.



BO480/BO481



BO470/BO471



BO450/BO451



BO420/BO421



BS484/BS485



BS470/BS471
BS474/BS475



BS450/BS451
BS454/BS455

Backofen

Backofen

Backofen

Backofen

Dampfbackofen

Dampfbackofen

Dampfbackofen

•/°

• (2x)/°

•/°

•/°

°

°

°

°

°

°

°

°

°

°

°

•/°

•/°

•/°

•/°

•/°

•/°

°

°

°

°

°

°

°

°

°

°

°

°

°

°

°

°

°

°

° (ohne Bräterfunktion)

°

°

°

°

°

°

•/°

•/°

•/°

°

°

°

•/°

•/°

•/°

•/°

•/°

°

°

•/°

°

°

•/°

°

°

°

°

°

°

°

°

•/°

•/°

•/°

°

°

°

°

°

°

°

°

°

Zubehör und Sonderzubehör Serie 400



BM484/BM485

Preis (EUR)

Mikrowellen-Backofen

Backblech, emailliert		Preis (EUR)
BA026115	15mm tief.	80,-
BA028115	30 mm tief.	105,-
Backofenauszug		
BA016105	Auszugssystem mit Teleskop-Vollauszug und pyrolysefestem Gussrahmen.	370,-
BA018105	Auszugssystem mit Teleskop-Vollauszug und pyrolysefestem Gussrahmen.	460,-
BA010301	Dreifach-Teleskop-Vollauszug für Dampfbackofen.	325,-
Backofenauszug		
BA056133	inkl. Backsteinträger und Pizzaschieber (Heizkörper separat bestellen).	300,-
BA058133	inkl. Backsteinträger und Pizzaschieber (Heizkörper separat bestellen).	370,-
Garbehälter, Dampfbackofen		
BA020360	Garbehälter aus Edelstahl, ungelocht, 40 mm tief, 5 l.	100,-
BA020370	Garbehälter aus Edelstahl, gelocht, 40 mm tief, 5 l.	120,-
BA020380	Garbehälter, antihaft-beschichtet, ungelocht, 40 mm tief, 5 l.	180,-
BA020390	Garbehälter, antihaftbeschichtet, gelocht, 40 mm tief, 5 l.	200,-
GN114130	GN 1/3, ungelocht, 40 mm tief, 1,5 l.	65,-
GN114230	GN 2/3, ungelocht, 40 mm tief, 3 l.	70,-
GN124130	GN 1/3, gelocht, 40 mm tief, 1,5 l.	85,-
GN124230	GN 2/3, gelocht, 40 mm tief, 3 l.	95,-
Gastronorm-Bräter, Aluminiumguss		
GN340230	GN 2/3, Höhe 165 mm, antihaftbeschichtet. Für Backofen mit Heizkörper BA056115 oder BA058115 und Auszugssystem BA016 oder BA018 (beide separat bestellen) sowie Dampfbackofen mit Adapter GN010330 und Auszugssystem BA010301 (siehe auch Seite 411).	650,-
GN-Adapter		
GN010330	Adapter für Gastronom-Behälter.	80,-
Glaswanne		
BA046117	24 mm tief.	115,-
Grillrost, verchromt		
BA036105	ohne Öffnung, mit Füßen.	80,-
BA038105	ohne Öffnung, mit Füßen.	105,-
ET-Nr. 672921	für Grillwannen BA226105 mit Öffnung und Füßen.	
ET-Nr. 706321	für Grillwanne ET-Nr. 687055, mit Öffnung und Füßen.	
Grillwanne, emailliert		
BA226105	30 mm tief.	80,-
ET-Nr. 687055	mit Füßen und Halterung für Rotisserie-Drehspieß, 30 mm tief.	
Heizkörper		
BA056115	Erforderliches Zubehör für den Backstein BA056133.	135,-
BA058115	Erforderliches Zubehör für den Backstein BA058133.	135,-
Heizkörper		
BS020002	2er-Set.	60,-
Heizkörper		
CLS10040	Reinigungskartuschen, 4er Set.	65,-
ET-Nr. 17002490	Entkalkungstabletten, für Dampfbackofen, 4er Set.	
ET-Nr. 17000705	Wasserfilterpatrone.	
ET-Nr. 00311819	Entkalkungstabletten.	
ET-Nr. 00311769	Reinigungstabletten.	
Vakuumbierbeutel		
BA080670	Vakuumbierbeutel, klein, 180 mm x 280 mm, 100 Stk.	50,-
BA080680	Vakuumbierbeutel, groß, 240 mm x 350 mm, 100 Stk.	60,-
Wasseranschluss		
GF111100	Wasserentkalkungssystem, für die Erstinstallation.	220,-
GF121110	Ersatzpatrone für GF111100.	130,-
GZ010011	Verlängerung des Zu- und Ablaufschlauchs.	65,-

- Seriennäßig.
- Sonderzubehör.



BM450/BM451
BM454/BM455

Mikrowellen-Backofen



CM450

Espresso-Vollautomat



DV461
DV061

Vakuumschublade



WS482

Wärmeschublade



WS462
WS461

Wärmeschublade

-
-
-

-
-

Backöfen Serie 400



Gerätebezeichnung	Doppelbackofen	Backofen
Seitlich öffnende Tür Rechtsanschlag / Linksanschlag	BX480/BX481	BO480/BO481
Edelstahl-hinterlegte Vollglastür	BX480/481112	BO480/481112
Preis	(EUR) 8.320,-	5.720,-
Vollglastür in Gaggenau Anthrazit		
Preis	(EUR)	
Abmessungen		
Breite	(cm) 76	76
Gerätemaße B x H x T ¹	(mm) 752 x 1428 x 547	752 x 670 x 547
Frontüberstand ab Möbelkorpus	(mm) 47	47
Nischenmaße B x H x T	(mm) 724 x 1425 x 550	724 x 665 x 550
Nettogewicht	(kg) 152	77
Volumen / Energieeffizienz (nach EU Verordnungen EN 60350-1, 65/2014 und 66/2014)		
Nutzvolumen	(l) 110 je Backraum	110
Anzahl der Backräume	2	1
Innenmaße B x H x T	(mm) 624 x 435 x 403	624 x 435 x 403
Energieeffizienzklasse bei Eco-Heißluft	A je Backraum	A
Energieeffizienzindex (EEI)	96 oben, 121 unten	96
Energieverbrauch bei Ober- / Unterhitze	(kWh) 1,53 je Backraum	1,53
Energieverbrauch bei Eco-Heißluft	(kWh) 0,97 oben, 1,22 unten	0,97
Wärmequelle	Elektro	Elektro
Heizmethoden		
Temperaturbereich	(°C) 30–300	30–300
Heißluft / Eco-Heißluft / Oberhitze + Unterhitze	•/•/•	•/•/•
Oberhitze / Unterhitze / Heißluft + Unterhitze	•/•/•	•/•/•
Oberhitze + 1/3 Unterhitze	•	•
1/3 Oberhitze + Unterhitze	•	•
Heißluft + 1/3 Unterhitze	•	•
Flächengrill + Umluft	•	•
Flächengrill	•	•
Kompaktgrill	•	•
Backsteinfunktion	•	•
Bräterfunktion	•	•
Gären / Auftauen / Warmhalten	•/•/•	•/•/•
Bedienung		
TFT-Touch-Display	•	•
Displayposition oben / mittig / unten	- / • / -	• / - / -
Automatische Türöffnung	-	•
Klartextanzeige	(Anzahl Sprachen) 25	44
Individuelle Rezepte	-	50
Türöffnungswinkel	(°) 180	180
Ausstattung		
Elektronische Temperaturregelung	•	•
Drei-Punkt Kerntemperaturfühler	• (nur unten)	•
Automatik-Programme	-	•
Rotisserie-Drehspieß	• (nur unten)	•
Backsteinsteckdose	•	•
Anbratstufe	•	•
Ist-Temperaturanzeige	•	•
Schnell-Aufheizen	•	•
Garzeitdauer, Garzeitende, Kurzzeitwecker, Stoppuhr	•	•
Langzeit-Timer	•	•
Halogenbeleuchtung oben	(W) 60 je Backraum	60
Halogenbeleuchtung seitlich	(W) 10 je Backraum	2 x 10
Einschub-Ebenen	(Anzahl) 5	5
Digitale Dienste (Home Connect) über LAN oder kabellos über WiFi ³	-	• ³
Zubehör		
Emalliertes Backblech	1 je Backraum	1
Größe größtes Backblech	(cm ²) 1.780	1.780
Grillrost	1 je Backraum	1
Emallierte Grillwanne / Grillrost für Grillwanne	1/1 je Backraum	1/1
Glaswanne	-	-
Sicherheit		
Wärmeisolierte Tür mit Mehrfach-Verglasung	4-fach	4-fach
Kindersicherung / Türsicherung / Sicherheitsabschaltung	•/•/•	•/•/•
Gehäusekühlung mit Temperaturschutz	•	•
Reinigung		
Pyrolyse	•	•
Gaggenau Emaille	•	•
Beheizter Katalysator zur Reinigung der Backofenluft	•	•
Anschlussdaten		
Gesamtanschlusswert	(kW) 9,2	5,52

• Serienmäßig. – Nicht verfügbar. ¹ Gerätetiefe: Eintauchtiefe des Geräts in der Nische. ² Sonderzubehör, siehe Seiten 37 – 43.

³ Die Nutzung der Home Connect Funktion ist abhängig von den Home Connect Diensten, welche nicht in jedem Land verfügbar sind.



Backofen	Backofen	Backofen
BO470/BO471	BO450/BO451	BO420/BO421
BO470/471112	BO450/451112	BO420/421112
4.000,-	3.500,-	3.130,-
BO470/471102		BO420/421102
4.000,-		3.130,-
60	60	60
590 x 595 x 547	590 x 595 x 547	590 x 595 x 547
47	47	47
560 x 590 x 550	560 x 590 x 550	560 x 590 x 550
64	56	56
76	76	76
1	1	1
475 x 383 x 414	475 x 383 x 414	475 x 383 x 414
A	A	A
96	96	96
1,25	1,25	1,25
0,83	0,83	0,83
Elektro	Elektro	Elektro
30-300	30-300	50 - 300
•/•/•	•/•/•	•/•/•
•/•/•	•/•/•	•/•/•
•	-	-
•	-	-
•	-	-
•	•	•
•	•	•
•	•	-
•	•	•
•	•	-
•/•/•	•/•/-	-/-/-
•	•	•
•/-/-	•/-/-	•/-/-
•	•	•
44	44	44
50	50	50
180	180	180
•	•	•
•	•	-
•	•	-
•	-	-
•	•	•
•	•	-
•	•	•
•	•	•
•	•	•
60	60	60
2 x 10	10	-
4	4	4
• ³	• ³	• ³
2	1	1
1.200	1.200	1200
1	1	1
1/1	BA226105 ² /672921 ²	BA226105 ² /672921 ²
1	1	1
4-fach	4-fach	4-fach
•/•/•	•/•/•	•/•/•
•	•	•
•	•	•
•	•	•
3,7	3,7	3,7

Dampfbacköfen Serie 400



Gerätebezeichnung	Dampfbackofen	Dampfbackofen
Seitlich öffnende Tür Rechtsanschlag / Linksanschlag	BS484/BS485	BS470/BS471
Edelstahl-hinterlegte Vollglastür	BS484/BS485112	BS470/BS471112
Preis	(EUR) 6.630,-	5.930,-
Vollglastür in Gaggenau Anthrazit		BS470/BS471102
Preis	(EUR)	5.930,-
Abmessungen		
Breite	(cm) 76	60
Gerätemaße B x H x T ¹	(mm) 752 x 455 x 540	590 x 455 x 540
Frontüberstand ab Möbelkorpus	(mm) 47	47
Nischenmaße B x H x T	(mm) 724 x 450 x 550	560 x 450 x 550
Nettogewicht	(kg) 53	47
Volumen / Energieeffizienz (nach EU Verordnungen EN 60350-1, 65/2014 und 66/2014)		
Nutzvolumen	(l) 50	50
Anzahl der Backräume	1	1
Innenmaße B x H x T	(mm) 501 x 246 x 406	501 x 246 x 406
Energieeffizienzklasse bei Heißluft + 30 % Feuchte	A	A
Energieeffizienzindex (EEI)	94,7	94,7
Energieverbrauch bei Heißluft + 30 % Feuchte	(kWh) 0,72	0,72
Wärmequelle	Elektro	Elektro
Heizmethoden		
Temperaturbereich	(°C) 30–230	30–230
Heißluft + 100 % Feuchte	•	•
Heißluft + 80 % Feuchte	•	•
Heißluft + 60 % Feuchte	•	•
Heißluft + 30 % Feuchte	•	•
Heißluft + 0 % Feuchte	•	•
Niedertemperatur-Garen	•	•
Sous-vide-Garen	•	•
Flächengrill Stufe 1 + Feuchte	•	•
Flächengrill Stufe 2 + Feuchte	•	•
Flächengrill + Umluft	•	•
Gären	•	•
Auftauen	•	•
Regenerieren	•	•
Bedienung		
TFT-Touch-Display	•	•
Displayposition oben / unten	- / •	• / -
Automatische Türöffnung	•	•
Klartextanzeige	(Anzahl Sprachen) 25	25
Individuelle Rezepte	50	50
Türöffnungswinkel	(°) 180°	180°
Ausstattung		
Druckloses Dämpfen	•	•
Elektronische Temperaturregelung	•	•
Flächengrill hinter Glaskeramik	(W) 2000	2000
Dampfablöschung / Beschwaden	• / •	• / •
Drei-Punkt Kerntemperaturfühler	•	•
Automatik-Programme	•	•
Ist-Temperaturanzeige	•	•
Garzeitdauer, Garzeitende, Kurzzeitwecker, Stoppuhr	•	•
Langzeit-Timer	•	•
Automatischer Siedepunktgleich	•	•
Kapazitätsanzeige der Filterpatrone	•	•
Kapazität Wassertank / Wasserstandswarnung	(l) - / -	- / -
LED Beleuchtung seitlich	(W) 2 x 10	2 x 10
Einschub-Ebenen / Edelstahl-Garraum	(Anzahl) 3 / •	3 / •
Digitale Dienste (Home Connect) über LAN oder kabellos über WiFi. ³	•	•
Zubehör		
Größe größtes Backblech	(cm ²) 810	810
Grillrost	1	1
Garbehälter, Edelstahl, 40 mm, gelocht / ungelocht	1/1	1/1
Reinigungskartusche	4	4
Entkalkungstabletten	ET-Nr. 17002490	ET-Nr. 17002490
Sicherheit		
Wärmeisolierte Tür mit Mehrfach-Verglasung	3-fach	3-fach
Kindersicherung / Türsicherung / Sicherheitsabschaltung	• / • / •	• / • / •
Gehäusekühlung mit Temperaturschutz	•	•
Reinigung		
Reinigungsprogramm	•	•
Entkalkungsprogramm / Trocknungsprogramm	• / •	• / •
Fettfilter vor Heißluftgebläse	•	•
Anschlussdaten		
Gesamtanschlusswert	(kW) 3,15	3,15
Festanschluss für Wasserzu- und -ablauf	•	•

• Serienmäßig. – Nicht verfügbar. ¹ Gerätetiefe: Eintauchtiefe des Geräts in der Nische. ² Sonderzubehör, siehe Seiten 37 – 43.

³ Die Nutzung der Home Connect Funktion ist abhängig von den Home Connect Diensten, welche nicht in jedem Land verfügbar sind.

Mikrowellen-Backöfen Serie 400



Gerätebezeichnung		Mikrowellen-Backofen	Mikrowellen-Backofen	Mikrowellen-Backofen
Seitlich öffnende Tür Rechtsanschlag / Linksanschlag		BM484/BM485	BM450/BM451	BM454/BM455
Edelstahl-hinterlegte Vollglastür		BM484/485110	BM450/451110	BM454/455110
Preis	(EUR)	6.040,-	3.890,-	3.890,-
Vollglastür in Gaggenau Anthrazit			BM450/451100	BM454/455100
Preis	(EUR)		3.890,-	3.890,-
Abmessungen				
Breite	(cm)	76	60	60
Gerätemaße B x H x T ¹	(mm)	752 x 455 x 535	590 x 455 x 535	590 x 455 x 535
Frontüberstand ab Möbelkorpus	(mm)	47	47	47
Nischenmaße B x H x T	(mm)	724 x 450 x 550	560 x 450 x 550	560 x 450 x 550
Nettogewicht	(kg)	50	46	46
Volumen				
Garraumvolumen	(l)	36	36	36
Innenmaße B x H x T	(mm)	445 x 236 x 348	445 x 236 x 348	445 x 236 x 348
Heizmethoden / Programme				
Maximale Mikrowellenleistung	(W)	1.000	1.000	1.000
Leistungsstufen Mikrowelle	(Anzahl)	5	5	5
Heißluft mit Temperaturbereich	(°C)	40, 100–250	40, 100–250	40, 100–250
Flächengrill + Heißluft mit Temperaturbereich	(°C)	100–250	100–250	100–250
Flächengrill + Umluft mit Temperaturbereich	(°C)	100–250	100–250	100–250
Flächengrill als Quarz-Grill mit Leistungsstufen	(Anzahl)	3	3	3
Maximale Grillleistung	(W)	2.000	2.000	2.000
Maximale Heißluftleistung	(W)	1.950	1.950	1.950
Maximale Mikrowellenleistung für Kombinationsbetrieb mit Grill und Backofen	(W)	600	600	600
Folgebetrieb von bis zu 5 Betriebsarten inkl. Kombibetrieb und Ruhezeit programmierbar		•	•	•
Automatikprogramme mit Gewichtsangabe	(Anzahl)	15	15	15
Bedienung				
TFT-Touch-Display		•	•	•
Displayposition oben / unten		•/–	•/–	–/•
Automatische Türöffnung		•	•	•
Klartextanzeige	(Anzahl Sprachen)	25	25	25
Individuelle Rezepte		50	50	50
Türöffnungswinkel		180°	180°	180°
Ausstattung				
Elektronische Temperaturregelung		•	•	•
Ist-Temperaturanzeige		•	•	•
Schnell-Aufheizen		•	•	•
Innowave		•	•	•
Garzeitdauer, Garzeitende, Kurzzeitwecker, Stoppuhr		•/•/•/•	•/•/•/•	•/•/•/•
Langzeit-Timer		•	•	•
Garraumbeleuchtung seitlich	(W)	60	60	60
Einschubebenen	(Anzahl)	4	4	4
Zubehör				
Glaswanne		•	•	•
Rost		•	•	•
Siedestab aus Glas		•	•	•
Sicherheit				
Wärmeisolierte Tür mit Mehrfach-Verglasung		•	•	•
Kindersicherung / Sicherheitsabschaltung		•/•	•/•	•/•
Dreifache Türsicherung		•	•	•
Gehäusekühlung mit Temperaturschutz		•	•	•
Reinigung				
Katalytische Spezial-Emaillierung an Rückwand		•	•	•
Edelstahl-Garraum mit Keramik-Boden		•	•	•
Anschlussdaten				
Gesamtanschlusswert	(kW)	3,1	3,1	3,1

• Serienmäßig. – Nicht verfügbar.

¹ Gerätetiefe: Eintauchtiefe des Geräts in der Nische.



Gerätebezeichnung		Espresso-Vollautomat
Edelstahl-hinterlegte Glasfront		CM450112
Preis	(EUR)	3.750,-
Vollglastür in Gaggenau Anthrazit		CM450102
Preis	(EUR)	3.750,-
Abmessungen		
Breite	(cm)	60
Gerätemaße B x H x T ¹	(mm)	590 x 455 x 444
Frontüberstand ab Möbelkorpus	(mm)	47
Nischenmaße B x H x T	(mm)	560 x 450 x 400
Nettogewicht	(kg)	22
Getränkarten		
		Ristretto / 2 x Ristretto, Espresso / 2 x Espresso, Espresso Macchiato / 2 x Espresso Macchiato, Kaffee / 2 x Kaffee, Americano / 2 x Americano, Milchkaffee / 2 x Milchkaffee, Latte Macchiato / 2 x Latte Macchiato, Cappuccino / 2 x Cappuccino, Flat White / 2 x Flat White, Milchschaum / 2 x Milchschaum, Warme Milch / 2 x Warme Milch, Heißwasser / 2 x Heißwasser
Bedienung		
TFT-Touch-Display		•
Displayposition oben		•
Automatische Türöffnung		•
Klartextanzeige	(Anzahl Sprachen)	25
Getränke personalisierbar und speicherbar	(Anzahl)	8
Getränkgrößen-Einstellung in Stufen	(Anzahl)	4
Kaffeestärken-Einstellung in Stufen	(Anzahl)	8
Kaffeetemperatur-Einstellung in Stufen	(Anzahl)	3
Heißwassertemperatur-Einstellung	(°C)	10
Einstellung des Kaffee-Milch-Verhältnisses		•
Höhenverstellbarer Kaffeeauslauf bis	(cm)	15
Programmierbare Grundeinstellungen		
- Lichtszenarien	(Anzahl)	7
- Füllmengeneinheit	(ml/fl.oz.)	•
- Anpassung der Ausgabemenge pro Getränkeart und -größe an die Tassengröße		•
- Standby nach	(min, h)	5 min – 12 h
- Wasserhärte in Stufen	(Anzahl)	4, Enthärtungsanlage
- Wasserfilter		•
Ausstattung		
Aroma-Brühtechnik		•
Scheibenmahlwerk aus Keramik		•
Automatische Mahlmengenanpassung		•
Durchlauferhitzer		•
Pumpendruck	(bar)	19
Integriertes Milchsystem		•
Isolierter Milchbehälter	(l)	0,5
Bohnenbehälter	(g)	500
Schacht für zweite vorgemahlene Kaffeesorte		•
Einstellbarer Mahlgrad		•
Fassungsvermögen variable Brühkammer	(g)	8 - 12
Doppelter Mahl- und Brühvorgang für extra starke Getränke bei einfachem Bezug		•
Doppelter Mahl- und Brühvorgang bei doppeltem Bezug		•
Entnehmbarer Wassertank	(l)	2,4
Wasserfilterpatrone für Wassertank		1
Selbstreinigung nach jedem Bezug		•
Elektronische Wasserfilterwechselanzeige		•
Elektronische Füllstandskontrolle für Milch, Wasser und Kaffeebohnen		•
Elektronische Füllstandskontrolle für Tropfschale und Kaffeesatzbehälter		•
Integrierte LED-Beleuchtung		•
Sicherheit		
Kindersicherung		•
Reinigung		
Vollautomatisches Spülprogramm beim Ein- / Ausschalten		•/•
Automatisches Kurzspülprogramm Milchsystem		•
Automatisches Reinigungs- und Entkalkungsprogramm		•
Automatisches Reinigungsprogramm		•
Automatisches Entkalkungsprogramm		•
Entnehmbare Brüheinheit		•
Kaffeesatzbehälter und Tropfschale entnehmbar und spülmaschinenfest		•
Getränkeauslauf entnehmbar und spülmaschinenfest		•
Entleerungsprogramm, um das Gerät für Urlaub oder Transport vorzubereiten.		•
Leermahlfunktion bei Wechsel der Bohnensorte		•
Anschlussdaten		
Gesamtanschlusswert	(kW)	1,6

• Serienmäßig. – Nicht verfügbar.

¹ Gerätetiefe: Eintauchtiefe des Geräts in der Nische.

Vakuuierschublade Serie 400



Gerätebezeichnung		Vakuuierschublade
Edelstahl-hinterlegte Glasfront		DV461110
Preis	(EUR)	2.820,-
Glasfront in Gaggenau Anthrazit		DV461100
Preis	(EUR)	2.820,-
Voll integrierbar		DV061100
Preis	(EUR)	2.520,-
Abmessungen		
Breite	(cm)	60
Gerätemaße B x H x T ¹	(mm)	590 x 140 x 532
Frontüberstand ab Möbelkorpus	(mm)	47
Nischenmaße B x H x T	(mm)	560 x 140 x 550
Nettogewicht	(kg)	31
Volumen		
Nutzvolumen	(l)	7
Innenmaße B x H x T	(mm)	210 x 95 x 275
Maximale Größe Vakuuierbeutel B x L	(mm)	240 x 350
Funktionen		
Vakuuierstufen		3, max. 99 %
Verschleißstufen		3
Vakuuieren von Beuteln und Behältn		•
Vakuuieren von Vakuuierbehältern und Flaschen		•
Vakuuieren von Flüssigkeiten		•
Trocknungsprogramm für Vakuuierpumpe		•
Warnfunktion		•
Bedienung		
Sensorbedienung		•
Grifflose Schublade		•
Griffmulde		•
Push-to-open Öffnungssystem		-
Gedämpfter Einzug		•
Ausstattung / Zubehör		
Edelstahl-Vakuuierkammer		•
Maximale Beladung	(kg)	10
Nutzbare Höhe	(mm)	80
Deckel aus Sicherheitsglas		•
Verschweißbalken, antihafbeschichtet, herausnehmbar		•
Vakuuierguterhöhung		•
Anschluss mit Schlauch für Vakuuieren außerhalb der Kammer		•
Stellfläche in der Vakuuierkammer, B x L	(mm)	210 x 275
Membran zum Verhindern des Rückflusses von Flüssigkeiten beim externen Vakuuieren		•
Vakuuierbeutel, klein, 180 mm x 280 mm	(Stk.)	50
Vakuuierbeutel, groß, 240 mm x 350 mm	(Stk.)	50
Verschlüsse zum Vakuuieren von Flaschen	(Stk.)	3
Adapter für Flaschenverschlüsse		•
Anschlussdaten		
Gesamtanschlusswert	(kW)	0,32

• Serienmäßig. – Nicht verfügbar.

¹ Gerätetiefe: Eintauchtiefe des Geräts in der Nische.



Gerätebezeichnung	Wärmeschublade	Wärmeschublade	Wärmeschublade
Edelstahl-hinterlegte Glasfront	WS482110	WS461110	WS462110
Preis (EUR)	1.960,-	1.090,-	1.200,-
Glasfront in Gaggenau Anthrazit		WS461100	WS462100
Preis (EUR)		1.090,-	1.200,-
Abmessungen			
Breite (cm)	76	60	60
Gerätemaße B x H x T ¹ (mm)	752 x 208 x 548	590 x 140 x 535	590 x 288 x 535
Frontüberstand ab Möbelkorpus (mm)	47	47	47
Nischenmaße B x H x T (mm)	724 x 203 x 550	560 x 140 x 550	560 x 288 x 550
Nettogewicht (kg)	29	18	23
Volumen			
Nutzvolumen (l)	38	19	51
Innenmaße B x H x T (mm)	606 x 132 x 480	475 x 86 x 458	475 x 236 x 458
Gedecke (Anzahl)	10	6	12
Heizmethoden			
Antauen von Speisen / Gehenlassen von Hefeteig	•	•	•
Vorwärmen von kleinen Trinkgefäßen	•	•	•
Warmhalten / Sanftgaren von Speisen	•	•	•
Vorwärmen von Geschirr	•	•	•
Heißluft + Unterhitze	•	•	•
Temperaturbereich von 40 °C bis 80 °C (Glasoberfläche) (Leistungsstufen)	4	4	4
Bedienung			
Drehknebel	•	•	•
Statusanzeige, sichtbar in der Glasfront	•	•	•
Grifflose Schublade	•	•	•
Griffmulde	•	•	•
Gedämpfter Einzug	•	•	•
Ausstattung			
Innenraumbelichtung	•	•	•
Maximale Beladung (kg)	25	25	25
Edelstahl-Innenraum mit Glasboden	•	•	•
Gebläse für gleichmäßige Wärmeverteilung	•	•	•
Anschlussdaten			
Gesamtanschlusswert (kW)	0,81	0,81	0,81

• Serienmäßig. – Nicht verfügbar.

¹ Gerätetiefe: Eintauchtiefe des Geräts in der Nische.



Backofen-Serie 200

Checkliste für die Gerätekombination Serie 200	54
Backöfen Serie 200	56
Dampfbacköfen Serie 200	58
Dampfgaröfen Serie 200	64
Mikrowellen-Backöfen Serie 200	66
Mikrowellen Serie 200	68
Espresso-Vollautomaten Serie 200	70
Vakuumierschublade Serie 200	72
Wärmeschubladen Serie 200	73
Zubehör Sonderzubehör Serie 200	75
Technische Daten Serie 200	80

Checkliste für die Gerätekombination Serie 200

Hier finden Sie die wichtigsten Aspekte, die für die perfekte Kombination und die richtige Bestellung von Backöfen, Dampfback-, -garöfen, Mikrowellen-Backöfen, Mikrowellen, Espresso-Vollautomaten, Wärmeschubladen und Geschirrspülern zu beachten sind.

Bei mehreren Alternativen pro Abbildung (BSP/BMP) ist das zuerst genannte Gerät gezeigt.

Gerätekombination übereinander

Achten Sie bei der Planung und Bestellung bitte darauf, dass

- der Türanschlag auf der gleichen Seite angeordnet ist.
- der Türanschlag (Rechts-/Linksanschlag) nicht wechselbar ist.
- oberhalb von BSP keine weiteren Geräte eingebaut werden dürfen.
- oberhalb von DF nur Geräte mit Bedienung oben eingebaut werden dürfen. Die darüber eingebauten Geräte erfordern eine Nischenbreite von 56 cm. Der Geschirrspüler hat eine Gerätebreite von 60 cm.

Gerätekombination nebeneinander

Achten Sie bei der Planung und Bestellung bitte darauf, dass

- die Türanschlüsse sowohl innen als auch außen angeordnet werden können, ohne den vollen Türöffnungswinkel einzuschränken.
- der Türanschlag (Rechts-/Linksanschlag) nicht nachträglich wechselbar ist.
- ein Mindestabstand von 10 mm zwischen den beiden Türen gewährleistet ist.
- Dampfback-, -garöfen, Mikrowellen-Backöfen, Mikrowellen sowie Espresso-Vollautomaten in Kombination über einer Wärmeschublade (14 cm hoch) die Höhe eines 60 cm breiten Backofens haben.

BOP Backofen
 BSP Dampfback- bzw. -garöfen
 BMP Mikrowellen-Backöfen bzw. Mikrowellen
 CMP Espresso-Vollautomaten
 WSP Wärmeschubladen
 DF Geschirrspüler

Weitere Planungshinweise auf Seite 14 – 15 beachten.

Alle hier gezeigten Kombinationen sind in diesen Gerätefarben erhältlich:



Gaggenau Anthrazit



Gaggenau Metallic



Gaggenau Silber

Gerätekombination übereinander, 60 cm breite Geräte



- BSP 2.0/BMP 250
- BOP 2.0
- WSP 222



- BMP 224
- BOP 2.0
- WSP 222



- BSP 2.0/BMP 250
- BMP 250
- WSP 221



- BMP 250/BSP 2.0
- CMP 250
- WSP 221



- BMP 224
- CMP 250
- WSP 221



- BOP 2.0
- DF



- BSP 2.0/BMP 250
- DF



- CMP 250
- DF

Gerätekombination nebeneinander, 60 cm breite Geräte



• BOP 2.1 • BOP 2.0



• BOP 2.1 • BSP 2.0/BMP 250
• DVP 221/WSP 221



• BOP 251 • CMP 250
• WSP 221/DVP 221



• BMP 251/BSP 2.1 • BMP 250/BSP 2.0
• WSP 221/DVP 221 • DVP 221/WSP 221



• BMP 251/BSP 2.1 • CMP 250
• DVP 221/WSP 221 • WSP 221/DVP 221



• BOP 251 • CMP 250 • BMP 250/BSP 2.0
• WSP 221/DVP 221 • DVP 221/WSP 221



• BMP 251/BSP 2.1 • CMP 250 • BMP 250/BSP 2.0
• WSP 221/DVP 221 • DVP 221/WSP 221 • WSP 221/DVP 221



• BOP 2.1 • BMP 250/BSP 2.0 • BMP 250/BSP 2.0
• DVP 221/WSP 221 • WSP 221/DVP 221

4er-Kombination mit Wärmeschublade, 60 cm breite Geräte



• BMP 251/BSP 2.1 • BMP 250/BSP 2.0
• BOP 2.1 • CMP 250
• WSP 221/DVP 221



Bedienung oben

Rechtsanschlag

BOP250102	€ 3.140,-
Vollglastür in Gaggenau Anthrazit Breite 60 cm	
BOP250112	€ 3.140,-
Vollglastür in Gaggenau Metallic Breite 60 cm	
BOP250132	€ 3.140,-
Vollglastür in Gaggenau Silber Breite 60 cm	

Linksanschlag

BOP251102	€ 3.140,-
Vollglastür in Gaggenau Anthrazit Breite 60 cm	
BOP251112	€ 3.140,-
Vollglastür in Gaggenau Metallic Breite 60 cm	
BOP251132	€ 3.140,-
Vollglastür in Gaggenau Silber Breite 60 cm	

m Geräte-Preis enthalten

1	Backblech emailliert, pyrolysefähig
1	Glaswanne
1	Grillrost
1	Steckbarer Kerntemperaturfühler

Sonderzubehör

BA016105	€ 370,-
Auszugssystem Teleskop-Vollauszug und pyrolysefester Gussrahmen.	
BA026115	€ 80,-
Backblech, emailliert 15 mm tief.	
BA036105	€ 80,-
Grillrost, verchromt Ohne Öffnung, mit Füßen.	
BA046117	€ 115,-
Glaswanne 24 mm tief.	
BA056115	€ 135,-
Heizkörper für Backstein und Gastronorm-Bräter.	
BA056133	€ 300,-
Backstein. Inkl. Backsteinträger und Pizzaschieber (Heizkörper separat bestellen). Nicht in Verbindung mit Auszugssystem.	
BA226105	€ 80,-
Grillwanne, emailliert 30 mm tief.	
BS020002	€ 60,-
Pizzaschieber, 2er-Set.	
GN340230	€ 650,-
Gastronorm-Bräter aus Aluminiumguss. GN 2/3, Höhe 165 mm, antihafbeschichtet.	

Backofen Serie 200 BOP250/BOP251

- Flächenbündiger Einbau
- Pyrolyse
- 13 Heizmethoden mit Kerntemperaturfühler und Backsteinfunktion
- 40 Automatik-Programme
- Kerntemperaturfühler mit Garzeitschätzung
- TFT-Touch-Display
- Blendenloses Gerät mit aufgesetztem Bedienmodul
- Elektronische Temperaturregelung von 30 °C bis 300 °C
- 76 Liter Nutzvolumen

Heizmethoden

Heißluft.
Eco-Heißluft.
Oberhitze + Unterhitze.
Oberhitze.
Unterhitze.
Heißluft + Unterhitze.
Flächengrill + Umluft.
Flächengrill.
Kompaktgrill.
Backsteinfunktion.
Bräterfunktion.
Gären.
Auftauen.

Bedienung

Bedienung durch Drehknebel und TFT-Touch-Display.
Klartextanzeige.
Speichermöglichkeit individueller Rezepte (inkl. Kerntemperaturfühler).
Personalisierung von Automatik-Programmen.
Info-Taste mit Bedienhinweisen.
Seitlich öffnende Tür mit 110° Öffnungswinkel.

Ausstattung

Drei-Punkt-Kerntemperaturfühler mit Abschalt-Automatik und Garzeitschätzung.
Automatik-Programme.
Backsteinsteckdose.
Ist-Temperaturanzeige.
Schnell-Aufheizen.
Timer-Funktionen: Garzeitdauer, Garzeitende, Kurzzeitwecker, Stoppuhr, Langzeit-Timer.
60-W-Halogenbeleuchtung oben.
Emaillierte seitliche Roste mit 4 Einschub-Ebenen, pyrolysefest.

Heimnetzwerkintegration für digitale Dienste (Home Connect) kabelgebunden über LAN (empfohlen) oder kabellos über WiFi.
Die Nutzung der Home Connect Funktion ist abhängig von den Home Connect Diensten, welche nicht in jedem Land verfügbar sind. Weitere Informationen hierzu finden Sie unter home-connect.com.

Weitere Informationen zu Home Connect bitte auf Seite 410 beachten.

Sicherheit

Wärmeisolierte Tür mit Fünffach-Verglasung.
Kindersicherung.
Sicherheitsabschaltung.
Gehäusekühlung mit Temperaturschutz.

Reinigung

Pyrolyse.
Gaggenau Emaille.
Beheizter Katalysator zur Reinigung der Backofenluft.

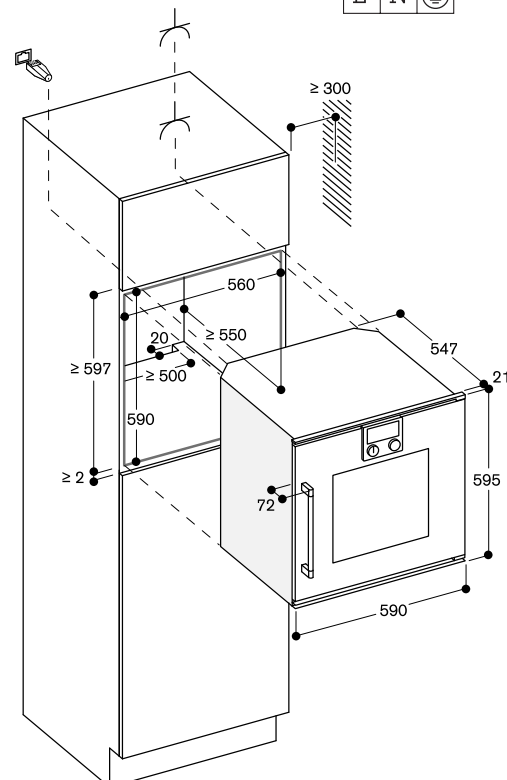
Planungshinweise

Türanschlag nicht wechselbar.
Abstand Möbelkorpus bis Türfrontfläche 21 mm.
Abstand Möbelkorpus bis Türgriffaußenkante 72 mm.
Seitliches Spaltmass zwischen Gerätetür und Möbelfront min. 5 mm.
Frontüberstand inkl. Türgriff für die Öffnung von seitlichen Schubladen beachten.
Bei Planung einer Ecklösung Türöffnungswinkel von mind. 110° berücksichtigen.
Für Einbau unter Kochfelder: Abstand zwischen Kochfeld-Unterseite und Oberkante des Backofengehäuses: min. 15 mm. Die Planungshinweise der Kochfelder (insbesondere zu Belüftung, Gas-/Elektroanschluss) sind zu berücksichtigen.
Für eine Einbautiefe von 550 mm das Anschlusskabel im Bereich der Gehäuseaussparung positionieren.
Anschlussdose außerhalb der Einbaunische planen.
LAN-Anschluss befindet sich bei Rückansicht oben rechts.

Einbaudetails für Kombination mit Backöfen auf Seite 14 – 15 beachten.

Anschlussdaten

Energieeffizienzklasse A auf einer Skala der Effizienzklassen von A+++ bis D.
Gesamtanschlusswert 3,7 kW.
Anschlusskabel mit Stecker ist nicht im Lieferumfang enthalten, deshalb separat bestellen.
LAN-Kabel vorsehen.



Maße in mm

**Bedienung oben****Rechtsanschlag**

BOP220102 € 2.330,-

Vollglastür in Gaggenau Anthrazit
Breite 60 cm

BOP220112 € 2.330,-

Vollglastür in Gaggenau Metallic
Breite 60 cm

BOP220132 € 2.330,-

Vollglastür in Gaggenau Silber
Breite 60 cm

Linksanschlag

BOP221102 € 2.330,-

Vollglastür in Gaggenau Anthrazit
Breite 60 cm

BOP221112 € 2.330,-

Vollglastür in Gaggenau Metallic
Breite 60 cm

BOP221132 € 2.330,-

Vollglastür in Gaggenau Silber
Breite 60 cm

Im Geräte-Preis enthalten

- 1 Backblech emailliert, pyrolysefähig
- 1 Glaswanne
- 1 Grillrost

Sonderzubehör

BA016105 € 370,-

Auszugssystem
Teleskop-Vollauszug und pyrolysefester
Gussrahmen.

BA026115 € 80,-

Backblech, emailliert
15 mm tief.

BA036105 € 80,-

Grillrost, verchromt
Ohne Öffnung, mit Füßen.

BA046117 € 115,-

Glaswanne
24 mm tief.

BA056115 € 135,-

Heizkörper für Backstein und
Gastronorm-Bräter.

BA056133 € 300,-

Backstein.

Inkl. Backsteinträger und Pizzaschieber
(Heizkörper separat bestellen).

Nicht in Verbindung mit Auszugssystem.

BA226105 € 80,-

Grillwanne, emailliert
30 mm tief.

BS020002 € 60,-

Pizzaschieber, 2er-Set.

GN340230 € 650,-

Gastronorm-Bräter aus Aluminiumguss.
GN 2/3, Höhe 165 mm, antihaf-
beschichtet.

Backofen Serie 200**BOP220/BOP221**

- Flächenbündiger Einbau
- Pyrolyse
- 9 Heizmethoden, mit Backsteinfunktion
- TFT-Touch-Display
- Blendenloses Gerät mit aufgesetztem Bedienmodul
- Elektronische Temperaturregelung von 50 °C bis 300 °C
- 76 Liter Nutzvolumen

Heizmethoden

Heißluft.
Eco-Heißluft.
Oberhitze + Unterhitze.
Oberhitze.
Unterhitze.
Heißluft + Unterhitze.
Flächengrill + Umluft.
Flächengrill.
Backsteinfunktion.

Bedienung

Bedienung durch Drehknebel und
TFT-Touch-Display.
Klartextanzeige.
Speichermöglichkeit individueller
Rezepte.
Info-Taste mit Bedienhinweisen.
Seitlich öffnende Tür mit
110° Öffnungswinkel.

Ausstattung

Backsteinsteckdose.
Ist-Temperaturanzeige.
Schnell-Aufheizen.
Timer-Funktionen: Garzeitdauer,
Garzeitende, Kurzzeitwecker,
Stoppuhr, Langzeit-Timer.
60-W-Halogenbeleuchtung oben.
Emaillierte seitliche Roste mit
4 Einschub-Ebenen, pyrolysefest.

Heimnetzwerkintegration für digitale
Dienste (Home Connect) kabelgebun-
den über LAN (empfohlen) oder
kabellos über WiFi.

Die Nutzung der Home Connect
Funktion ist abhängig von den Home
Connect Diensten, welche nicht in
jedem Land verfügbar sind. Weitere
Informationen hierzu finden Sie unter
home-connect.com.

Weitere Informationen zu Home
Connect bitte auf Seite 410 beachten.

Sicherheit

Wärmeisolierte Tür mit Fünffach-
Verglasung.
Kindersicherung.
Sicherheitsabschaltung.
Gehäusekühlung mit Temperaturschutz.

Reinigung

Pyrolyse.
Gaggenau Emaille.
Beheizter Katalysator zur Reinigung
der Backofenluft.

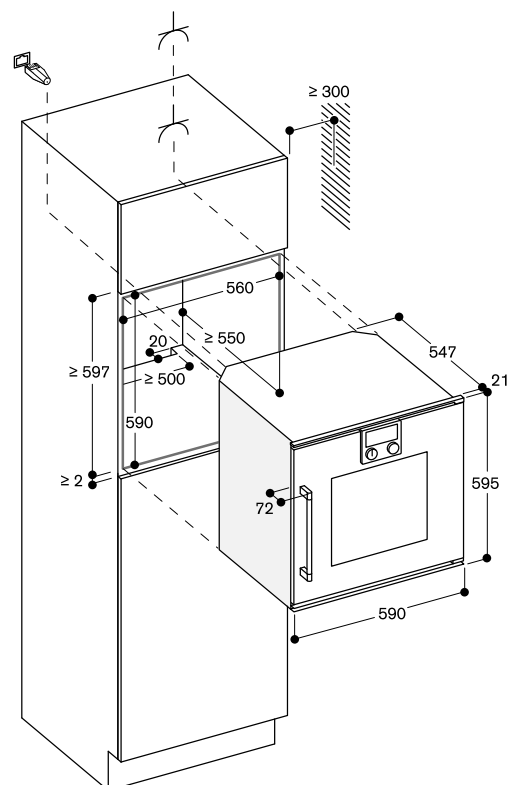
Planungshinweise

Türanschlag nicht wechselbar.
Abstand Möbelkorpus bis Türfront-
fläche 21 mm.
Abstand Möbelkorpus bis Türgriff-
außenkante 72 mm.
Seitliches Spaltmass zwischen
Gerätetür und Möbelfront min. 5 mm.
Frontüberstand inkl. Türgriff für die
Öffnung von seitlichen Schubladen
beachten.
Bei Planung einer Ecklösung
Türöffnungswinkel von mind. 110°
berücksichtigen.
Für Einbau unter Kochfelder: Abstand
zwischen Kochfeld-Unterseite und
Oberkante des Backofengehäuses:
min. 15 mm. Die Planungshinweise der
Kochfelder (insbesondere zu
Belüftung, Gas-/Elektroanschluss)
sind zu berücksichtigen.
Für eine Einbautiefe von 550 mm das
Anschlusskabel im Bereich der
Gehäuseausparung positionieren.
Anschlussdose außerhalb der
Einbaunische planen.
LAN-Anschluss befindet sich bei
Rückansicht oben rechts.

Einbaudetails für Kombination mit
Backöfen auf Seite 14 – 15 beachten.

Anschlussdaten

Energieeffizienzklasse A auf einer
Skala der Effizienzklassen von
A+++ bis D.
Gesamtanschlusswert 3,7 kW.
Anschlusskabel mit Stecker ist nicht im
Lieferumfang enthalten, deshalb
separat bestellen.
LAN-Kabel vorsehen.



Maße in mm



Bedienung oben

Rechtsanschlag

BSP270101 € 5.560,-

Vollglastür in Gaggenau Anthrazit
Breite 60 cm

BSP270111 € 5.560,-

Vollglastür in Gaggenau Metallic
Breite 60 cm

BSP270131 € 5.560,-

Vollglastür in Gaggenau Silber
Breite 60 cm

Linksanschlag

BSP271101 € 5.560,-

Vollglastür in Gaggenau Anthrazit
Breite 60 cm

BSP271111 € 5.560,-

Vollglastür in Gaggenau Metallic
Breite 60 cm

BSP271131 € 5.560,-

Vollglastür in Gaggenau Silber
Breite 60 cm

Im Geräte-Preis enthalten

- 1 Gastronorm-Behälter aus Edelstahl, gelocht
- 1 Gastronorm-Behälter aus Edelstahl, ungelocht
- 1 Rost
- 1 Steckbarer Kerntemperaturfühler
- 1 Abwasserschlauch 3 m
- 1 Wasserzulaufschlauch 3 m
- 4 Reinigungskartusche

Installationszubehör

GF111100 € 220,-

Wasserentkalkungssystem

GF121110 € 130,-

Ersatzpatrone

GZ010011 € 65,-

Verlängerung des Zu- und Ablaufschlauchs (Länge 2 m)

Sonderzubehör

BA010301 € 325,-

Dreifach-Teleskop-Vollauszug
Für Dampfbackofen.

BA046117 € 115,-

Glaswanne
24 mm tief.

BA020360 € 100,-

Garbehälter aus Edelstahl, ungelocht,
40 mm tief, 5l.

BA020370 € 120,-

Garbehälter aus Edelstahl, gelocht,
40 mm tief, 5l.

BA020380 € 180,-

Garbehälter, antihaf-beschichtet,
ungelocht, 40 mm tief, 5l.

BA020390 € 200,-

Behälter, antihaf-beschichtet, gelocht,
40 mm tief, 5l.

CLS10040 € 65,-

Reinigungskartuschen, 4er Set
Für Dampfbackofen.

Dampfbackofen Serie 200

BSP270/BSP271/BSP270

- Flächenbündiger Einbau
- Festanschluss für Wasserzu- und -ablauf
- Reinigungssystem, vollautomatisch
- Breiter Garraum
- LED Lichtquelle
- Externe Dampferzeugung
- Druckloses Dämpfen
- Heißluft von 30 °C bis 230 °C mit Feuchtstufen 0%, 30%, 60%, 80%, 100% frei kombinierbar
- Sous-vide-Garen mit gradgenauer Temperatureinstellung
- Flächengrill mit Umluft bis 230 °C und Dampf kombinierbar
- 44 Automatik-Programme
- Kerntemperaturfühler mit Garzeitschätzung
- Beidseitig drehendes Heissluftgebläse für ideale Hitzeverteilung
- TFT-Touch-Display
- Blendenloses Gerät mit aufgesetztem Bedienmodul
- Elektronische Temperaturregelung von 30 °C bis 230 °C
- 50 Liter Nutzvolumen

Heizmethoden

Heißluft + 100 % Feuchte.

Heißluft + 80 % Feuchte.

Heißluft + 60 % Feuchte.

Heißluft + 30 % Feuchte.

Heißluft + 0 % Feuchte.

Niedertemperatur-Garen.

Sous-Vide-Garen.

Flächengrill Stufe 1 + Feuchte.

Flächengrill Stufe 2 + Feuchte.

Flächengrill + Umluft.

Gären.

Auftauen.

Regenerieren.

Bedienung

Bedienung durch Drehknebel und

TFT-Touch-Display.

Klartextanzeige.

Speichermöglichkeit individueller
Rezepte (inkl. Kerntemperaturfühler).

Personalisierung von Automatik-
Programmen.

Info-Taste mit Bedienhinweisen.

Seitlich öffnende Tür mit
110° Öffnungswinkel.

Ausstattung

Flächengrill 2 kW.

Dampfablöschung.

Beschwaden.

Drei-Punkt-Kerntemperaturfühler mit
Abschalt-Automatik und
Garzeitschätzung.

Automatik-Programme.

Ist-Temperaturanzeige.

Timer-Funktionen: Garzeitdauer,

Garzeitende, Kurzzeitwecker,

Stoppuhr, Langzeit-Timer.

Automatischer Siedepunktgleich.

LED Beleuchtung seitlich.

Hygienischer Edelstahl-Garraum.

3 Einschub-Ebenen.

Heimnetzwerkintegration für digitale
Dienste (Home Connect) kabelgebunden
über LAN (empfohlen) oder
kabellos über WiFi.

Die Nutzung der Home Connect
Funktion ist abhängig von den Home
Connect Diensten, welche nicht in
jedem Land verfügbar sind. Weitere
Informationen hierzu finden Sie unter
home-connect.com.

Ersatzteilenr.: 17002490

Entkalkungstabletten, 4er-Set.

Für Dampfback- und -garofen.

Bestellbar über e-Shop.

GN010330 € 80,-

Adapter für Gastronorm-Behälter und
Bräter.

GN114130 € 65,-

Gastronorm-Behälter aus Edelstahl,
GN 1/3

Ungelocht, 40 mm tief, 1,5l.

GN114230 € 70,-

Gastronorm-Behälter aus Edelstahl,
GN 2/3

Ungelocht, 40 mm tief, 3l.

GN124130 € 85,-

Gastronorm-Behälter aus Edelstahl,
GN 1/3

Gelocht, 40 mm tief, 1,5l.

GN124230 € 95,-

Gastronorm-Behälter aus Edelstahl,
GN 2/3

Gelocht, 40 mm tief, 3l.

GN340230 € 650,-

Gastronorm-Bräter aus Aluminiumguss.
GN 2/3, Höhe 165 mm, antihaf-beschichtet.

Weitere Informationen zu Home
Connect bitte auf Seite 410 beachten.

Sicherheit

Kindersicherung.

Sicherheitsabschaltung.

Gehäusekühlung mit Temperaturschutz.

Reinigung

Reinigungsprogramm, vollautomatisch.

Entkalkungsprogramm für den

Dampfgenerator.

Trocknungsfunktion.

Automatische Trocknung des

Garraums am Ende des Garprozesses.

Ablaufsieb, abnehmbar.

Demo Reinigungsprogramm.

Planungshinweise

Türanschlag nicht wechselbar.

Oberhalb von BS dürfen keine weiteren
Elektrogeräte eingebaut werden.

Zulaufschlauch an keiner Stelle höher
als Geräteunterkante positionieren und

mind. 100 mm tiefer als Geräteablauf
(s. Abbildung Abwasseranschluss).

Zulaufschlauch, einmalig verlängerbar.

Max. Länge Ablaufschlauch 5 m.

Wasseranschluss (1) für Zulaufschlauch

immer zugänglich halten; nicht direkt

hinter dem Gerät positionieren.

Anschluss des Ablaufschlauchs an den

Siphon (2) nicht direkt hinter dem Gerät

positionieren und zugänglich halten.

Entkalkungssystem GF111100 (3)

beim Anschließen des Geräts

vorsehen, sofern die Wasserhärte

7° dH überschreitet.

Abstand Möbelkorpus bis Türfront-

fläche 21 mm.

Abstand Möbelkorpus bis Türgriff-

außenkante 72 mm.

Seitliches Spaltmass zwischen

Gerätetür und Möbelfront min. 5 mm.

Frontüberstand inkl. Türgriff für die

Öffnung von seitlichen Schubladen

beachten.

Bei Planung einer Ecklösung

Türöffnungswinkel von mind. 110°

berücksichtigen.

Anschlussdose außerhalb der

Einbaunische planen.

Einbaudetails für Kombination mit
Backöfen auf Seite 14 – 15 beachten.

Anschlussdaten

Energieeffizienzklasse A auf einer

Skala der Effizienzklassen von

A+++ bis D.

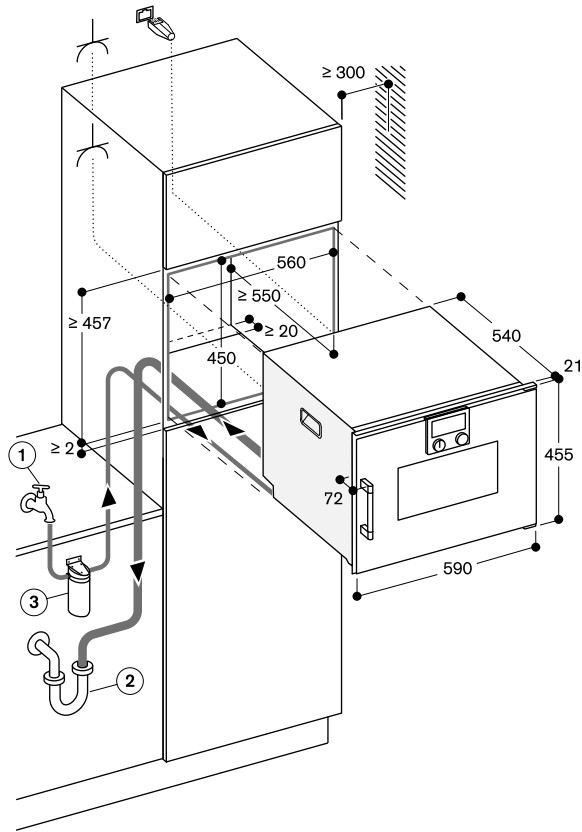
Gesamtanschlusswert 3,15 kW.

Anschlusskabel 1,8 m mit Stecker ist

im Lieferumfang enthalten.

LAN-Kabel vorsehen.

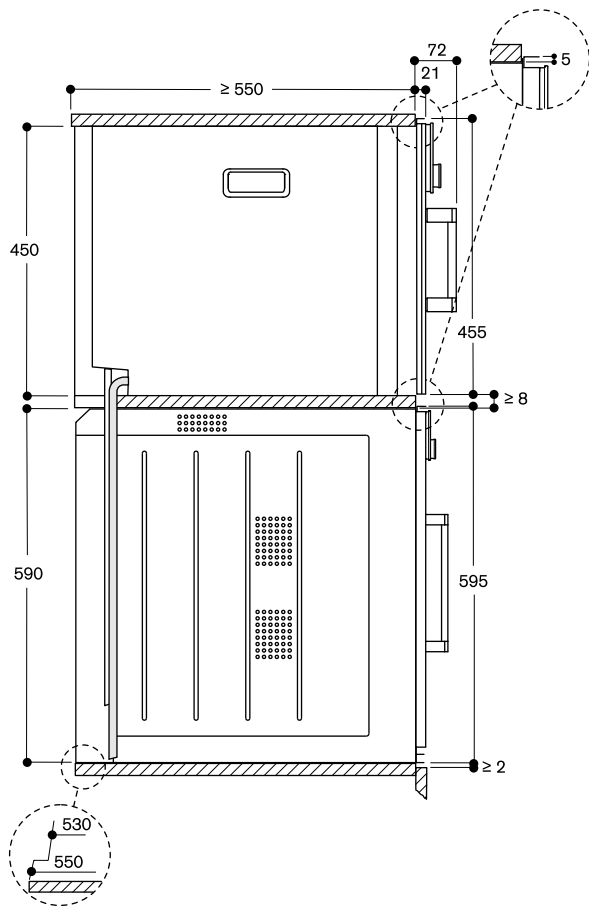




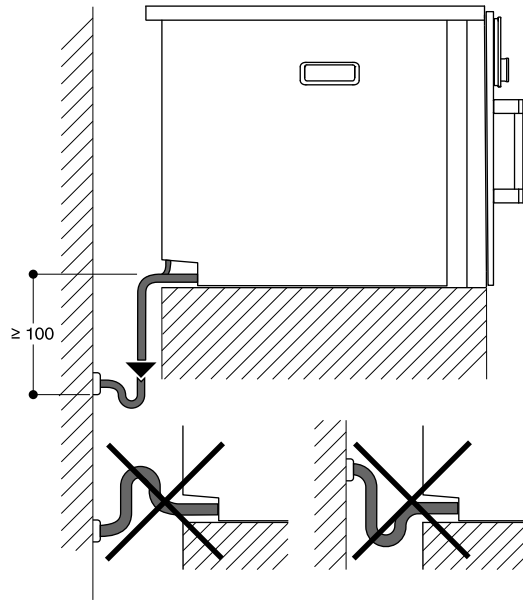
⚡ Steckdose

Maße in mm

Seitenansicht von BSP 260/270 über BOP

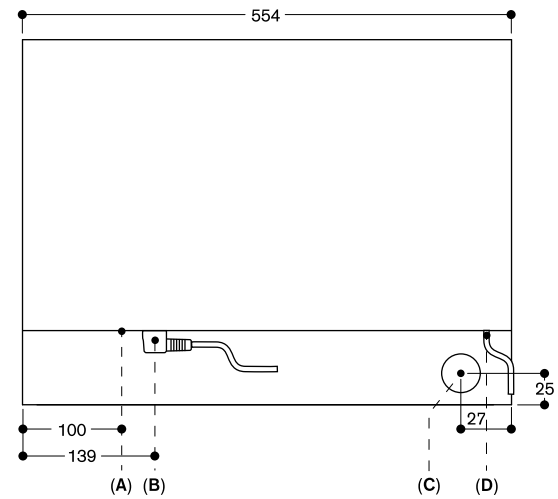


Maße in mm



Maße in mm

Ansicht von hinten



- A: LAN-Anschluss
- B: Elektro-Anschlusskasten
- C: Wasserablauf
- D: Kaltwasserzulauf

Maße in mm



Bedienung oben

Rechtsanschlag

BSP260101 € 5.080,-

Vollglastür in Gaggenau Anthrazit
Breite 60 cm

BSP260111 € 5.080,-

Vollglastür in Gaggenau Metallic
Breite 60 cm

BSP260131 € 5.080,-

Vollglastür in Gaggenau Silber
Breite 60 cm

Linksanschlag

BSP261101 € 5.080,-

Vollglastür in Gaggenau Anthrazit
Breite 60 cm

BSP261111 € 5.080,-

Vollglastür in Gaggenau Metallic
Breite 60 cm

BSP261131 € 5.080,-

Vollglastür in Gaggenau Silber
Breite 60 cm

Im Geräte-Preis enthalten

- 1 Gastronorm-Behälter aus Edelstahl, gelocht
- 1 Gastronorm-Behälter aus Edelstahl, ungelocht
- 1 Rost
- 1 Steckbarer Kerntemperaturfühler
- 1 Abwasserschlauch 3 m
- 1 Wasserzulaufschlauch 3 m

Installationszubehör

GF111100 € 220,-

Wasserentkalkungssystem

GF121110 € 130,-

Ersatzpatrone

GZ010011 € 65,-

Verlängerung des Zu- und Ablaufschlauchs (Länge 2 m)

Sonderzubehör

BA010301 € 325,-

Dreifach-Teleskop-Vollauszug
Für Dampfbackofen.

BA046117 € 115,-

Glaswanne
24 mm tief.

BA020360 € 100,-

Garbehälter aus Edelstahl, ungelocht,
40 mm tief, 5l.

BA020370 € 120,-

Garbehälter aus Edelstahl, gelocht,
40 mm tief, 5l.

BA020380 € 180,-

Garbehälter, antihafbeschichtet,
ungelocht, 40 mm tief, 5l.

BA020390 € 200,-

Behälter, antihafbeschichtet, gelocht,
40 mm tief, 5l.

Ersatzteilnr.: 17002490

Entkalkungstabletten, 4er-Set.

Für Dampfback- und -garofen.

Bestellbar über e-Shop.

GN010330 € 80,-

Adapter für Gastronorm-Behälter und
Bräter.

Dampfbackofen Serie 200

BSP260/BSP261/BSP260

- Flächenbündiger Einbau
- Festanschluss für Wasserzu- und -ablauf
- Breiter Garraum
- LED Lichtquelle
- Externe Dampferzeugung
- Druckloses Dämpfen
- Heißluft von 30 °C bis 230 °C mit Feuchtstufen 0%, 30%, 60%, 80%, 100% frei kombinierbar
- Sous-vide-Garen mit gradgenauer Temperatureinstellung
- Flächengrill mit Umluft bis 230 °C und Dampf kombinierbar
- 44 Automatik-Programme
- Kerntemperaturfühler mit Garzeitschätzung
- Beidseitig drehendes Heissluftgebläse für ideale Hitzeverteilung
- TFT-Touch-Display
- Blendenloses Gerät mit aufgesetztem Bedienmodul
- Elektronische Temperaturregelung von 30 °C bis 230 °C
- 50 Liter Nutzvolumen

Heizmethoden

Heißluft + 100 % Feuchte.

Heißluft + 80 % Feuchte.

Heißluft + 60 % Feuchte.

Heißluft + 30 % Feuchte.

Heißluft + 0 % Feuchte.

Niedertemperatur-Garen.

Sous-Vide-Garen.

Flächengrill Stufe 1 + Feuchte.

Flächengrill Stufe 2 + Feuchte.

Flächengrill + Umluft.

Gären.

Auftauen.

Regenerieren.

Bedienung

Bedienung durch Drehknebel und TFT-Touch-Display.

Klartextanzeige.

Speichermöglichkeit individueller Rezepte (inkl. Kerntemperaturfühler).

Personalisierung von Automatik-Programmen.

Info-Taste mit Bedienungshinweisen.

Seitlich öffnende Tür mit

110° Öffnungswinkel.

Ausstattung

Flächengrill 2 kW.

Dampfablöschung.

Beschwaden.

Drei-Punkt-Kerntemperaturfühler mit

Abschalt-Automatik und

Garzeitschätzung.

Automatik-Programme.

Ist-Temperaturanzeige.

Timer-Funktionen: Garzeitdauer,

Garzeitende, Kurzzeitwecker,

Stoppuhr, Langzeit-Timer.

Automatischer Siedepunktgleich.

LED Beleuchtung seitlich.

Hygienischer Edelstahl-Garraum.

3 Einschub-Ebenen.

Heimnetzwerkintegration für digitale Dienste (Home Connect) kabelgebunden über LAN (empfohlen) oder kabellos über WiFi.

Die Nutzung der Home Connect Funktion ist abhängig von den Home Connect Diensten, welche nicht in jedem Land verfügbar sind. Weitere Informationen hierzu finden Sie unter home-connect.com.

GN114130 € 65,-

Gastronorm-Behälter aus Edelstahl,
GN 1/3

Ungelocht, 40 mm tief, 1,5l.

GN114230 € 70,-

Gastronorm-Behälter aus Edelstahl,
GN 2/3

Ungelocht, 40 mm tief, 3l.

GN124130 € 85,-

Gastronorm-Behälter aus Edelstahl,
GN 2/3

Gelocht, 40 mm tief, 1,5l.

GN124230 € 95,-

Gastronorm-Behälter aus Edelstahl,
GN 2/3

Gelocht, 40 mm tief, 3l.

GN340230 € 650,-

Gastronorm-Bräter aus Aluminiumguss.
GN 2/3, Höhe 165 mm, antihafbeschichtet.

Weitere Informationen zu Home Connect bitte auf Seite 410 beachten.

Sicherheit

Kindersicherung.

Sicherheitsabschaltung.

Gehäusekühlung mit Temperaturschutz.

Reinigung

Reinigungshilfe.

Entkalkungsprogramm für den

Dampfgenerator.

Trocknungsfunktion.

Automatische Trocknung des

Garraums am Ende des Garprozesses.

Fettfilter, spülmaschinenfest.

Ablaufsieb, abnehmbar.

Planungshinweise

Türanschlag nicht wechselbar.

Oberhalb von BS dürfen keine weiteren Elektrogeräte eingebaut werden.

Ablaufschlauch an keiner Stelle höher als Geräteunterkante positionieren und

mind. 100 mm tiefer als Geräteablauf

(s. Abbildung Abwasseranschluss).

Zulaufschlauch, einmalig verlängerbar.

Max. Länge Ablaufschlauch 5 m.

Wasseranschluss (1) für Zulaufschlauch

immer zugänglich halten; nicht direkt

hinter dem Gerät positionieren.

Anschluss des Ablaufschlauchs an den

Siphon (2) nicht direkt hinter dem Gerät

positionieren und zugänglich halten.

Entkalkungssystem GF111100 (3)

beim Anschließen des Geräts

vorsehen, sofern die Wasserhärte

7° dH überschreitet.

Abstand Möbelkorpus bis Türfront-

fläche 21 mm.

Abstand Möbelkorpus bis Türgriff-

außenkante 72 mm.

Seitliches Spaltmass zwischen

Gerätetür und Möbelfront min. 5 mm.

Frontüberstand inkl. Türgriff für die

Öffnung von seitlichen Schubladen

beachten.

Bei Planung einer Ecklösung

Türöffnungswinkel von mind. 110°

berücksichtigen.

Anschlussdose außerhalb der

Einbaunische planen.

Einbaudetails für Kombination mit Backöfen auf Seite 14 – 15 beachten.

Anschlussdaten

Energieeffizienzklasse A auf einer

Skala der Effizienzklassen von

A+++ bis D.

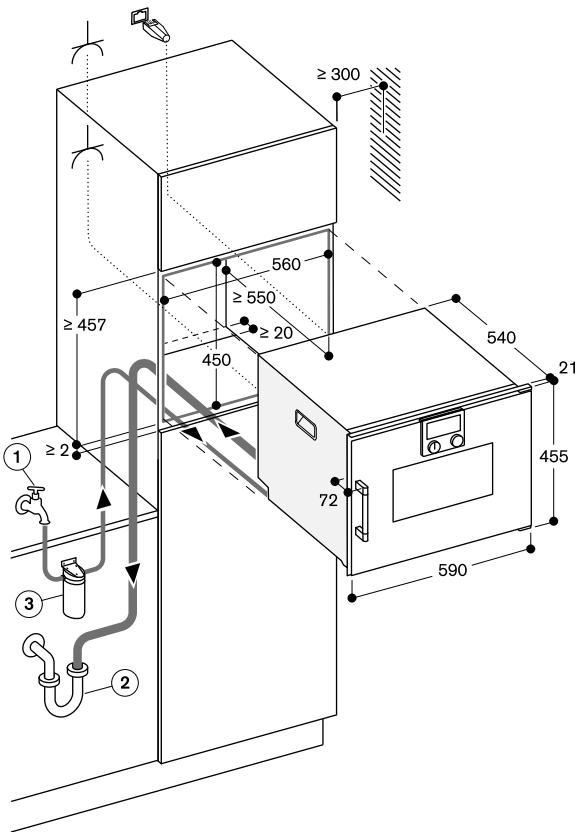
Gesamtanschlusswert 3,15 kW.

Anschlusskabel 1,8 m mit Stecker ist

im Lieferumfang enthalten.

LAN-Kabel vorsehen.

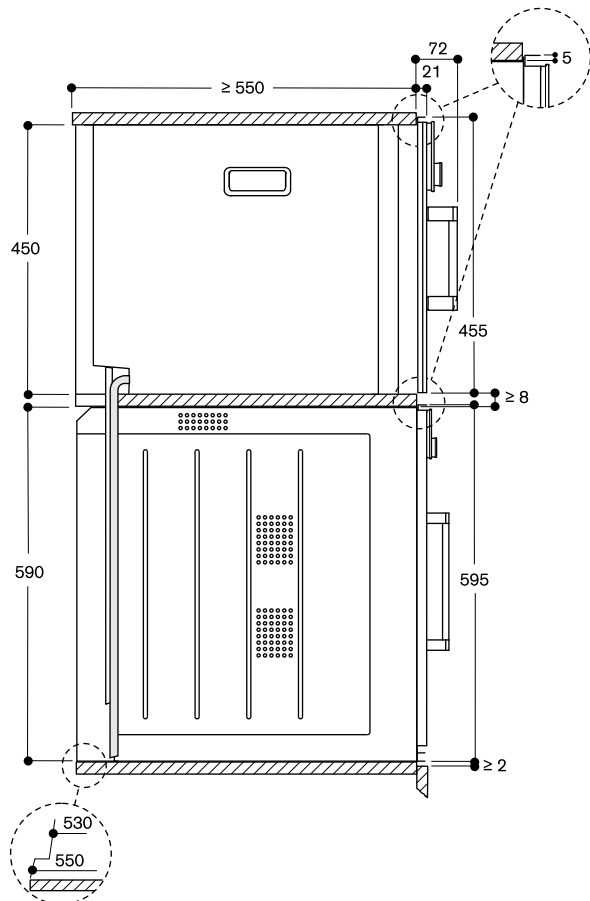




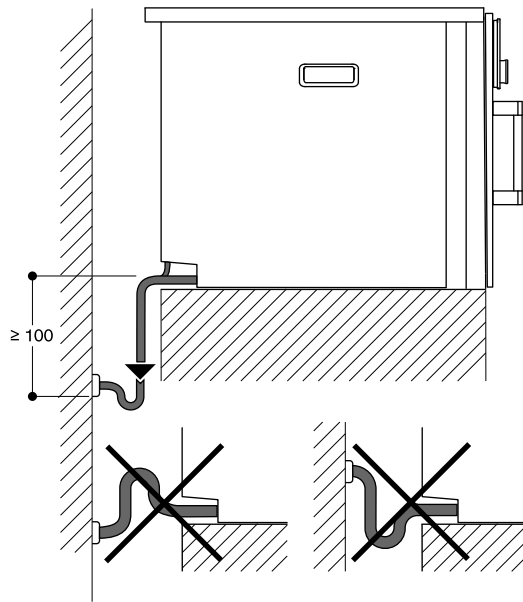
⌚ Steckdose

Maße in mm

Seitenansicht von BSP 260/270 über BOP

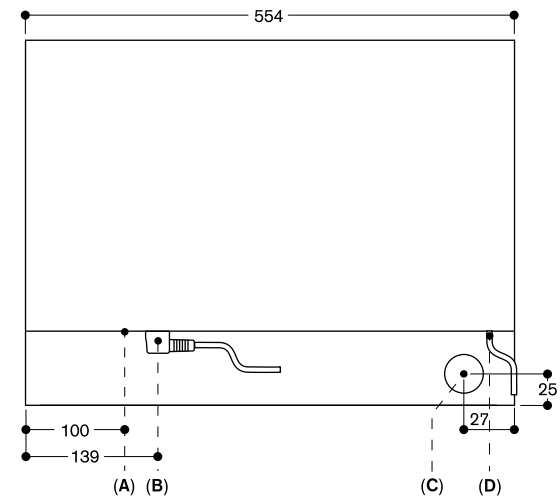


Maße in mm



Maße in mm

Ansicht von hinten



- A: LAN-Anschluss
- B: Elektro-Anschlusskasten
- C: Wasserablauf
- D: Kaltwasserzulauf

Maße in mm



Bedienung oben

Rechtsanschlag

BSP250101 € 4.550,-

Vollglastür in Gaggenau Anthrazit
Breite 60 cm

BSP250111 € 4.550,-

Vollglastür in Gaggenau Metallic
Breite 60 cm

BSP250131 € 4.550,-

Vollglastür in Gaggenau Silber
Breite 60 cm

Linksanschlag

BSP251101 € 4.550,-

Vollglastür in Gaggenau Anthrazit
Breite 60 cm

BSP251111 € 4.550,-

Vollglastür in Gaggenau Metallic
Breite 60 cm

BSP251131 € 4.550,-

Vollglastür in Gaggenau Silber
Breite 60 cm

Im Geräte-Preis enthalten

- 1 Gastronorm-Behälter aus Edelstahl, gelocht
- 1 Gastronorm-Behälter aus Edelstahl, ungelocht
- 1 Rost
- 1 Steckbarer Kerntemperaturfühler

Sonderzubehör

BA010301 € 325,-

Dreifach-Teleskop-Vollauszug
Für Dampfbackofen.

BA020360 € 100,-

Garbehälter aus Edelstahl, ungelocht,
40 mm tief, 5l.

BA020370 € 120,-

Garbehälter aus Edelstahl, gelocht,
40 mm tief, 5l.

BA020380 € 180,-

Garbehälter, antihaftebeschichtet,
ungelocht, 40 mm tief, 5l.

BA020390 € 200,-

Behälter, antihaftebeschichtet, gelocht,
40 mm tief, 5l.

BA046117 € 115,-

Glaswanne
24 mm tief.

Ersatzteilnr.: 17002490

Entkalkungstabletten, 4er-Set.
Für Dampfback- und -garofen.
Bestellbar über e-Shop.

GN010330 € 80,-

Adapter für Gastronorm-Behälter und
Bräter.

GN114130 € 65,-

Gastronorm-Behälter aus Edelstahl,
GN 1/3
Ungelocht, 40 mm tief, 1,5l.

GN114230 € 70,-

Gastronorm-Behälter aus Edelstahl,
GN 2/3
Ungelocht, 40 mm tief, 3l.

GN124130 € 85,-

Gastronorm-Behälter aus Edelstahl,
GN 1/3
Gelocht, 40 mm tief, 1,5l.

Dampfbackofen Serie 200

BSP250/BSP251

- Flächenbündiger Einbau
- Wassertank für Frisch- und Brauchwasser
- Breiter Garraum
- LED Lichtquelle
- Externe Dampferzeugung
- Druckloses Dämpfen
- Heißluft von 30 °C bis 230 °C mit Feuchtestufen 0%, 30%, 60%, 80%, 100% frei kombinierbar
- Sous-vidé-Garen mit gradgenauer Temperatureinstellung
- Flächengrill mit Umluft bis 230 °C und Dampf kombinierbar
- 44 Automatik-Programme
- Kerntemperaturfühler mit Garzeitschätzung
- Beidseitig drehendes Heißluftgebläse für ideale Hitzeverteilung
- TFT-Touch-Display
- Blendenloses Gerät mit aufgesetztem Bedienmodul
- Elektronische Temperaturregelung von 30 °C bis 230 °C
- 50 Liter Nutzvolumen

Heizmethoden

- Heißluft + 100 % Feuchte.
- Heißluft + 80 % Feuchte.
- Heißluft + 60 % Feuchte.
- Heißluft + 30 % Feuchte.
- Heißluft + 0 % Feuchte.
- Niedertemperatur-Garen.
- Sous-Vide-Garen.
- Flächengrill Stufe 1 + Feuchte.
- Flächengrill Stufe 2 + Feuchte.
- Flächengrill + Umluft.
- Gären.
- Auftauen.
- Regenerieren.

Bedienung

- Bedienung durch Drehknebel und TFT-Touch-Display.
- Klartextanzeige.
- Speichermöglichkeit individueller Rezepte (inkl. Kerntemperaturfühler).
- Personalisierung von Automatik-Programmen.
- Info-Taste mit Bedienungshinweisen.
- Seitlich öffnende Tür mit 110° Öffnungswinkel.

Ausstattung

- Flächengrill 2 kW.
- 2 herausnehmbare 1,7-Liter-Wassertanks.
- Wasserstandswarnung.
- Drei-Punkt-Kerntemperaturfühler mit Abschalt-Automatik und Garzeitschätzung.
- Automatik-Programme.
- Ist-Temperaturanzeige.
- Timer-Funktionen: Garzeitdauer, Garzeitende, Kurzzeitwecker, Stoppuhr, Langzeit-Timer.
- Automatischer Siedepunktabgleich.
- LED Beleuchtung seitlich.
- Hygienischer Edelstahl-Garraum.
- 3 Einschub-Ebenen.

Heimnetzwerkintegration für digitale Dienste (Home Connect) kabelgebunden über LAN (empfohlen) oder kabellos über WiFi.
Die Nutzung der Home Connect Funktion ist abhängig von den Home Connect Diensten, welche nicht in jedem Land verfügbar sind. Weitere Informationen hierzu finden Sie unter home-connect.com.

GN124230 € 95,-

Gastronorm-Behälter aus Edelstahl,
GN 2/3

Gelocht, 40 mm tief, 3l.

GN340230 € 650,-

Gastronorm-Bräter aus Aluminiumguss.
GN 2/3, Höhe 165 mm, antihaftebeschichtet.

Weitere Informationen zu Home Connect bitte auf Seite 410 beachten.

Sicherheit

- Kindersicherung.
- Sicherheitsabschaltung.
- Gehäusekühlung mit Temperaturschutz.

Reinigung

- Reinigungshilfe.
- Entkalkungsprogramm für den Dampfgenerator.
- Trocknungsfunktion.
- Automatische Trocknung des Garraums am Ende des Garprozesses.
- Wassertank, spülmaschinenfest.
- Fettfilter, spülmaschinenfest.
- Ablausieb, abnehmbar.

Planungshinweise

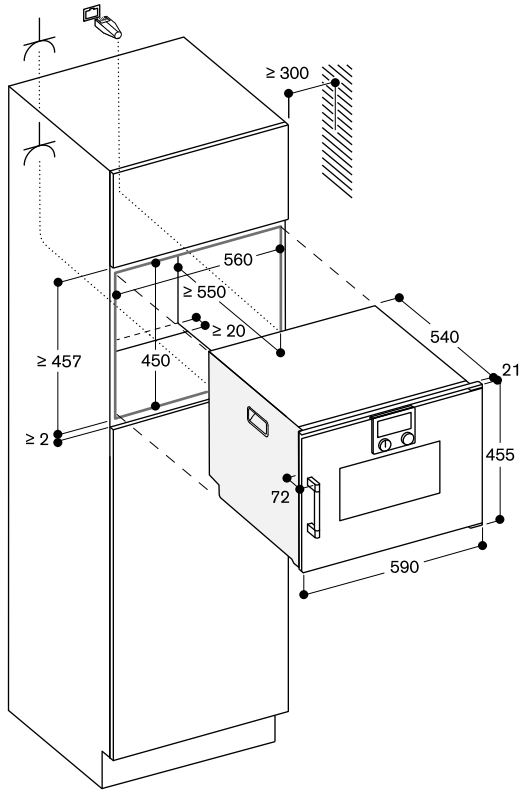
- Türanschlag nicht wechselbar.
- Oberhalb von BS dürfen keine weiteren Elektrogeräte eingebaut werden.
- Abstand Möbelkorpus bis Türfrontfläche 21 mm.
- Abstand Möbelkorpus bis Türgriffaußenkante 72 mm.
- Seitliches Spaltmaß zwischen Gerätetür und Möbelfront min. 5 mm.
- Frontüberstand inkl. Türgriff für die Öffnung von seitlichen Schubladen beachten.
- Bei Planung einer Ecklösung Türöffnungswinkel von mind. 110° berücksichtigen.
- Anschlussdose außerhalb der Einbaunische planen.
- LAN-Anschluss befindet sich bei Rückansicht unten links.

Einbaudetails für Kombination mit Backöfen auf Seite 14 – 15 beachten.

Anschlussdaten

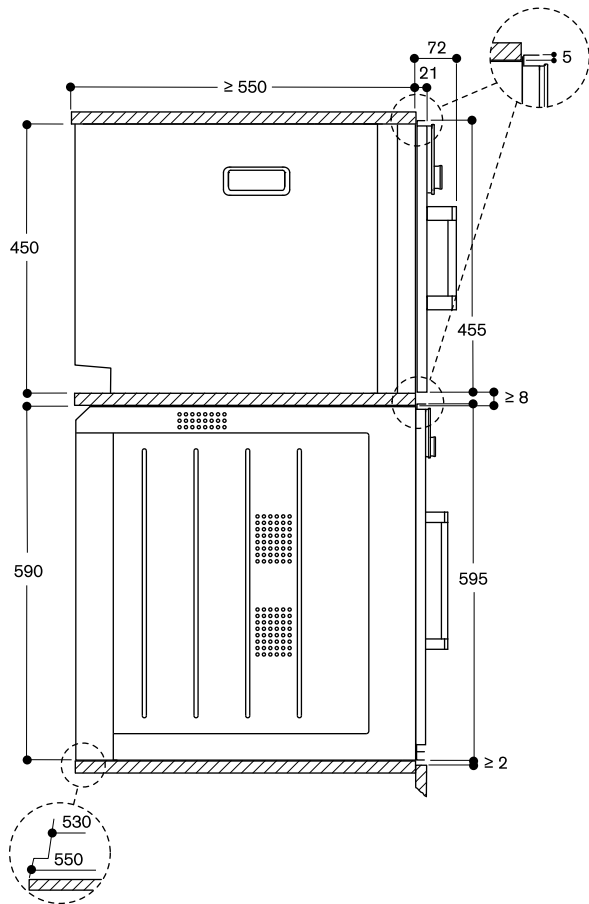
- Energieeffizienzklasse A auf einer Skala der Effizienzklassen von A+++ bis D.
- Gesamtanschlusswert 3,15 kW.
- Anschlusskabel 1,8 m mit Stecker ist im Lieferumfang enthalten.
- LAN-Kabel vorsehen.





⚡ Steckdose
Maße in mm

Seitenansicht von BSP 220/250 über BOP



Maße in mm



Bedienung oben

Rechtsanschlag

BSP220101 € 3.490,-

Vollglastür in Gaggenau Anthrazit
Breite 60 cm

BSP220111 € 3.490,-

Vollglastür in Gaggenau Metallic
Breite 60 cm

BSP220131 € 3.490,-

Vollglastür in Gaggenau Silber
Breite 60 cm

Linksanschlag

BSP221101 € 3.490,-

Vollglastür in Gaggenau Anthrazit
Breite 60 cm

BSP221111 € 3.490,-

Vollglastür in Gaggenau Metallic
Breite 60 cm

BSP221131 € 3.490,-

Vollglastür in Gaggenau Silber
Breite 60 cm

Im Geräte-Preis enthalten

- 1 Gastronorm-Behälter aus Edelstahl, gelocht
- 1 Gastronorm-Behälter aus Edelstahl, ungelocht
- 1 Rost

Sonderzubehör

BA020380 € 180,-

Garbehälter, antihaf-beschichtet, ungelocht, 40 mm tief, 5l.

BA020390 € 200,-

Behälter, antihafbeschichtet, gelocht, 40 mm tief, 5l.

BA220360 € 85,-

Garbehälter aus Edelstahl, ungelocht, 35 mm tief, 5l.

BA220370 € 105,-

Garbehälter aus Edelstahl, gelocht, 35 mm tief, 5l.

BA046117 € 115,-

Glaswanne
24 mm tief.

Ersatzteilenr.: 17002490

Entkalkungstabletten, 4er-Set.

Für Dampfback- und -garofen.

Bestellbar über e-Shop.

GN010330 € 80,-

Adapter für Gastronorm-Behälter und Bräter.

GN114130 € 65,-

Gastronorm-Behälter aus Edelstahl,

GN 1/3

Ungelocht, 40 mm tief, 1,5l.

GN114230 € 70,-

Gastronorm-Behälter aus Edelstahl,

GN 2/3

Ungelocht, 40 mm tief, 3l.

GN124130 € 85,-

Gastronorm-Behälter aus Edelstahl,

GN 1/3

Gelocht, 40 mm tief, 1,5l.

GN124230 € 95,-

Gastronorm-Behälter aus Edelstahl,

GN 2/3

Gelocht, 40 mm tief, 3l.

Dampfgarofen Serie 200

BSP220/BSP221

- Flächenbündiger Einbau
- Wassertank
- Breiter Garraum
- LED Lichtquelle
- Externe Dampferzeugung
- Druckloses Dämpfen mit 100% Feuchte bei Temperaturen von 30 °C bis 100 °C
- Sous-vidé-Garen mit gradgenauer Temperatureinstellung
- TFT-Touch-Display
- Blendenloses Gerät mit aufgesetztem Bedienmodul
- Elektronische Temperaturregelung von 30 °C bis 100 °C
- 59 Liter Nutzvolumen

Heizmethoden

100 % Feuchte.

Sous-Vide-Garen.

Gären.

Auftauen.

Regenerieren.

Niedertemperatur-Dämpfen.

Bedienung

Bedienung durch Drehknebel und

TFT-Touch-Display.

Klartextanzeige.

Info-Taste mit Bedienungshinweisen.

Seitlich öffnende Tür mit

110° Öffnungswinkel.

Ausstattung

Herausnehmbarer 1,7-Liter-Wassertank.

Wasserstandswarnung.

Ist-Temperaturanzeige.

Timer-Funktionen: Garzeitdauer,

Garzeitende, Kurzzeitwecker,

Stoppuhr, Langzeit-Timer.

Automatischer Siedepunktgleich.

LED Beleuchtung seitlich.

Hygienischer Edelstahl-Garraum.

3 Einschub-Ebenen.

Heimnetzwerkintegration für digitale Dienste (Home Connect) kabelgebunden über LAN (empfohlen) oder kabellos über WiFi.

Die Nutzung der Home Connect Funktion ist abhängig von den Home Connect Diensten, welche nicht in jedem Land verfügbar sind. Weitere Informationen hierzu finden Sie unter home-connect.com.

Weitere Informationen zu Home

Connect bitte auf Seite 410 beachten.

Sicherheit

Kindersicherung.

Sicherheitsabschaltung.

Gehäusekühlung mit Temperaturschutz.

Reinigung

Reinigungshilfe.

Entkalkungsprogramm für den

Dampfgenerator.

Planungshinweise

Türanschlag nicht wechselbar.

Oberhalb von BS dürfen keine weiteren Elektrogeräte eingebaut werden.

Abstand Möbelkorpus bis Türfrontfläche 21 mm.

Abstand Möbelkorpus bis Türgriffaußenkante 72 mm.

Seitliches Spaltmass zwischen Gerätetür und Möbelfront min. 5 mm.

Frontüberstand inkl. Türgriff für die Öffnung von seitlichen Schubladen beachten.

Bei Planung einer Ecklösung Türöffnungswinkel von mind. 110° berücksichtigen.

Anschlussdose außerhalb der Einbaunische planen.

LAN-Anschluss befindet sich bei Rückansicht unten links.

Einbaudetails für Kombination mit Backöfen auf Seite 14 – 15 beachten.

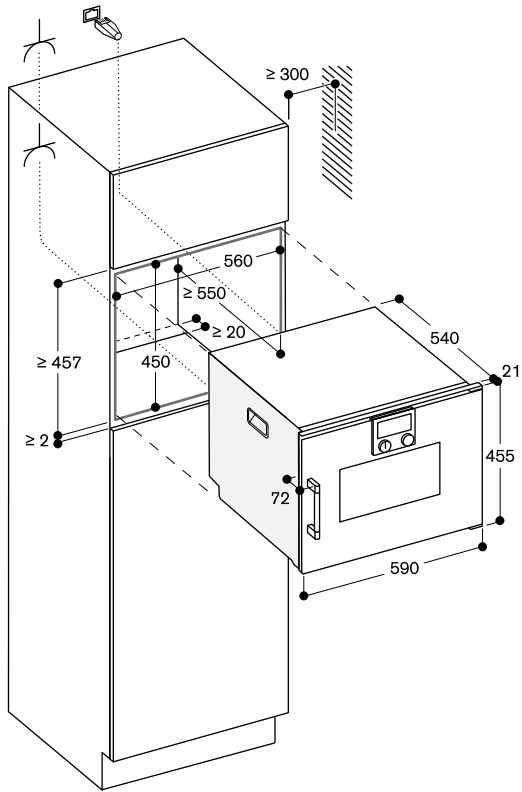
Anschlussdaten

Gesamtanschlusswert 2,75 kW.

Anschlusskabel 1,8 m mit Stecker ist im Lieferumfang enthalten.

LAN-Kabel vorsehen.

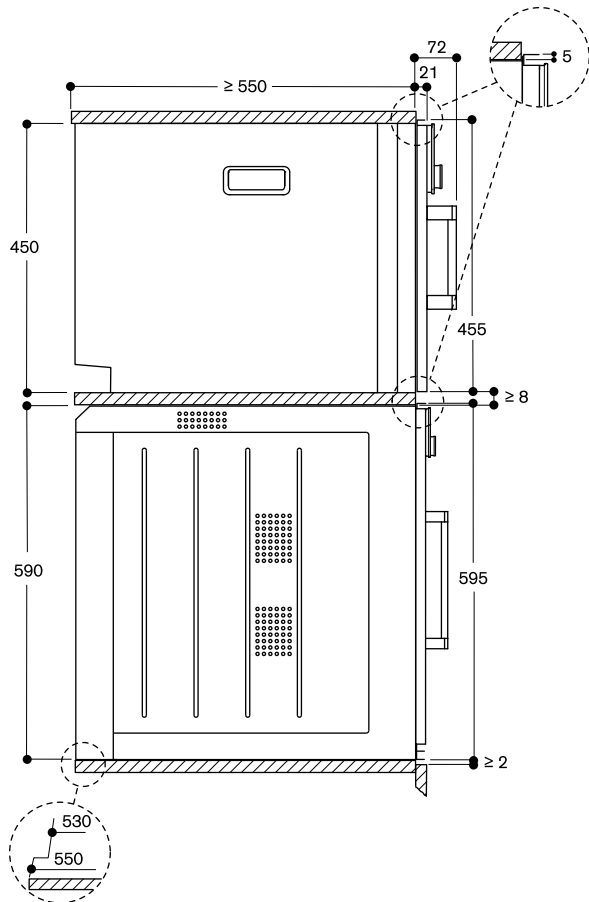




⚡ Steckdose

Maße in mm

Seitenansicht von BSP 220/250 über BOP



Maße in mm



Bedienung oben

Rechtsanschlag

BMP250100 € 3.520,-

Vollglastür in Gaggenau Anthrazit
Breite 60 cm

BMP250110 € 3.520,-

Vollglastür in Gaggenau Metallic
Breite 60 cm

BMP250130 € 3.520,-

Vollglastür in Gaggenau Silber
Breite 60 cm

Linksanschlag

BMP251100 € 3.520,-

Vollglastür in Gaggenau Anthrazit
Breite 60 cm

BMP251110 € 3.520,-

Vollglastür in Gaggenau Metallic
Breite 60 cm

BMP251130 € 3.520,-

Vollglastür in Gaggenau Silber
Breite 60 cm

Im Geräte-Preis enthalten

- 1 Kombirost
- 1 Glaswanne

Mikrowellen-Backofen Serie 200

BMP250/BMP251

- Flächenbündiger Einbau
- Einzel- und Kombibetrieb von Mikrowelle, Grill und Backofen
- Folgebetrieb von bis zu 5 Betriebsarten inkl. Kombibetrieb und Ruhezeit programmierbar
- TFT-Touch-Display
- Blendenloses Gerät mit aufgesetztem Bedienmodul
- Elektronische Temperaturregelung
- Garraumvolumen 36 Liter

Programme

Mikrowellenbetrieb mit 5 Leistungsstufen: 1000, 600, 360, 180, 90 W.
Backofenbetrieb mit 4 Heizmethoden: Heißluft 40 °C und von 100 °C bis 250 °C, Flächengrill + Heißluft von 100 °C bis 250 °C, Flächengrill + Umluft von 100 °C bis 250 °C, Flächengrill mit 3 Intensitätsstufen, Maximalleistung 2000 W.
Heizmethoden mit Mikrowellen-Leistungsstufen 600, 360, 180 und 90 W frei kombinierbar.
15 Automatikprogramme mit Gewichtsangabe, individuell anpassbar:
4 Auftauprogramme
4 Garprogramme
7 Kombiprogramme
Speichermöglichkeit individueller Rezepte.

Bedienung

Bedienung durch Drehknebel und TFT-Touch-Display.
Klartextanzeige.
Info-Taste mit Bedienhinweisen.
Seitlich öffnende Tür mit 110° Öffnungswinkel.

Ausstattung

Innowave.
Schnellaufheizung.
4 Einschub-Ebenen.
Ist-Temperaturanzeige.
60 W Halogenbeleuchtung seitlich.

Sicherheit

Wärmeisolierte Tür mit Dreifach-Verglasung.
Dreifache Türsicherung.
Kindersicherung.
Sicherheitsabschaltung.
Gehäusekühlung mit Temperaturschutz.

Reinigung

Hygienischer Edelstahl-Garraum mit Glaskeramik-Boden.
Rückwand mit katalytischer Beschichtung.

Planungshinweise

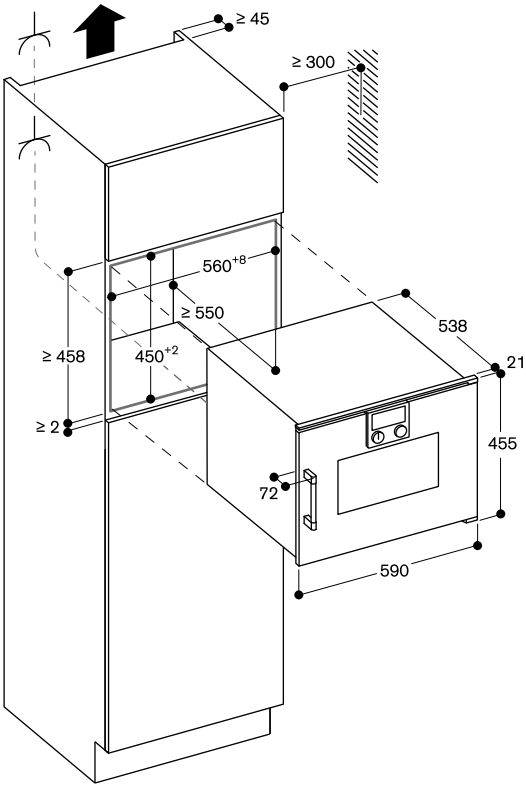
Türanschlag nicht wechselbar.
Nische ohne Rückwand vorsehen.
Seitliches Spaltmass zwischen Gerätetür und Möbelfront min. 5 mm.
Abstand Möbelkorpus bis Türfrontfläche 21 mm.
Abstand Möbelkorpus bis Türgriffaußenkante 72 mm.
Frontüberstand inkl. Türgriff für die Öffnung von seitlichen Schubladen beachten.
Bei Planung einer Ecklösung Türöffnungswinkel von mind. 110° berücksichtigen.
Anschlussdose außerhalb der Einbaunische planen.

Einbaudetails für Kombination mit Backöfen auf Seite 14 – 15 beachten.

Anschlussdaten

Gesamtanschlusswert 3,1 kW.
Anschlusskabel 1,5 m. Stecker ist nicht im Lieferumfang enthalten, deshalb separat bestellen.

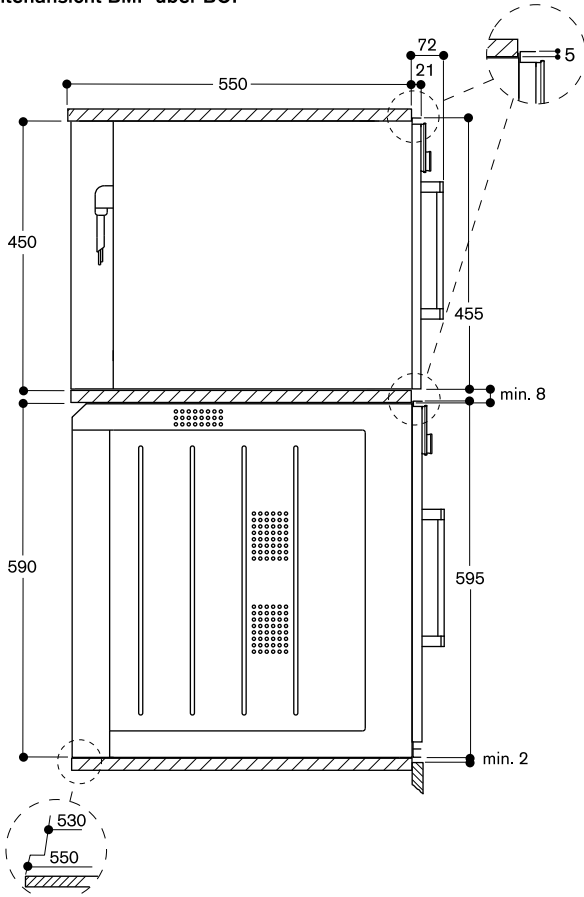




⚡ Steckdose

Maße in mm

Seitenansicht BMP über BOP





Bedienung unten

Rechtsanschlag

BMP224100 € 1.340,-

Vollglastür in Gaggenau Anthrazit
Breite 60 cm

BMP224110 € 1.340,-

Vollglastür in Gaggenau Metallic
Breite 60 cm

BMP224130 € 1.340,-

Vollglastür in Gaggenau Silber
Breite 60 cm

Linksanschlag

BMP225100 € 1.340,-

Vollglastür in Gaggenau Anthrazit
Breite 60 cm

BMP225110 € 1.340,-

Vollglastür in Gaggenau Metallic
Breite 60 cm

BMP225130 € 1.340,-

Vollglastür in Gaggenau Silber
Breite 60 cm

Im Geräte-Preis enthalten

1 Glaswanne

1 Rost

Mikrowelle Serie 200

BMP224/BMP225

- Flächenbündiger Einbau
- Grifflose Tür / automatische Türöffnung
- Einzel- und Kombibetrieb von Mikrowelle und Grill
- Folgebetrieb von bis zu 5 Betriebsarten inkl. Kombibetrieb und Ruhezeit programmierbar
- TFT-Touch-Display
- Elektronische Temperaturregelung
- Garraumvolumen 21 Liter

Programme

Mikrowellenbetrieb mit 5 Leistungsstufen: 900, 600, 360, 180, 90 W.

Flächengrill mit 3 Intensitätsstufen, Maximalleistung 1300 W.

Flächengrill mit Mikrowellen-Leistungsstufen 360, 180 und 90 W kombinierbar.

10 Automatikprogramme mit

Gewichtsangabe:

3 Auftauprogramme

4 Garprogramme

3 Kombiprogramme

Speichermöglichkeit individueller

Rezepte.

Bedienung

Automatische Türöffnung.

Bedienung durch Drehknebel und

TFT-Touch-Display.

Klartextanzeige.

Info-Taste mit Bedienhinweisen.

Seitlich öffnende Tür mit

110° Öffnungswinkel.

Ausstattung

Innowave.

Ist-Temperaturanzeige.

25-W-Garraumbeleuchtung.

Hygienischer Edelstahl-Garraum mit

Glaskeramik-Boden.

Sicherheit

Wärmeisolierte Tür mit Zweifach-Verglasung.

Dreifache Türsicherung.

Kindersicherung.

Sicherheitsabschaltung.

Gehäusekühlung mit Temperaturschutz.

Planungshinweise

Türanschlag nicht wechselbar.

Mindesteinbauhöhe 85 cm

(Oberkante Nischenboden).

Höhenverstellbare Füße.

Einbau BMP über BOP mit

Zwischenboden.

Seitliches Spaltmass zwischen

Gerätetür und Möbelfront min. 5 mm.

Abstand Möbelkorpus bis Türfront-

fläche 21 mm.

Bei Planung einer Ecklösung

Türöffnungswinkel von mind. 90°

berücksichtigen.

Einbaudetails für Kombination mit

Backöfen auf Seite 14 – 15 beachten.

Anschlussdaten

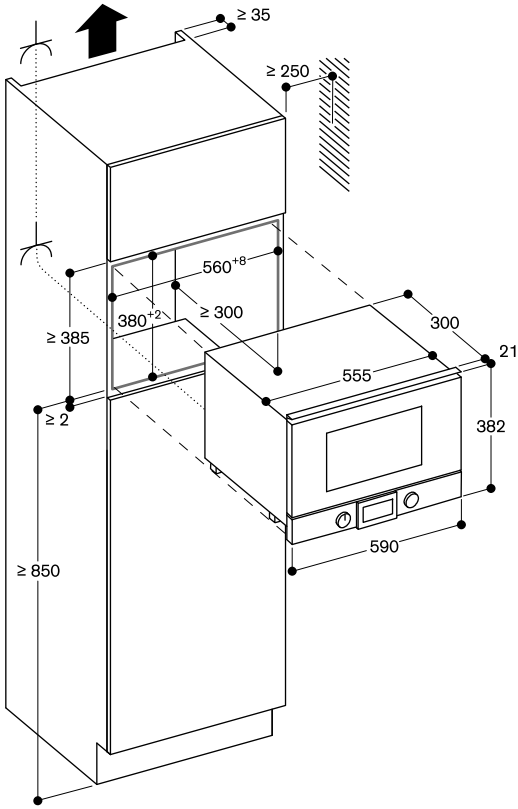
Gesamtanschlusswert 2,0 kW.

Anschlusskabel 1,7 m mit Stecker im

Lieferumfang enthalten.

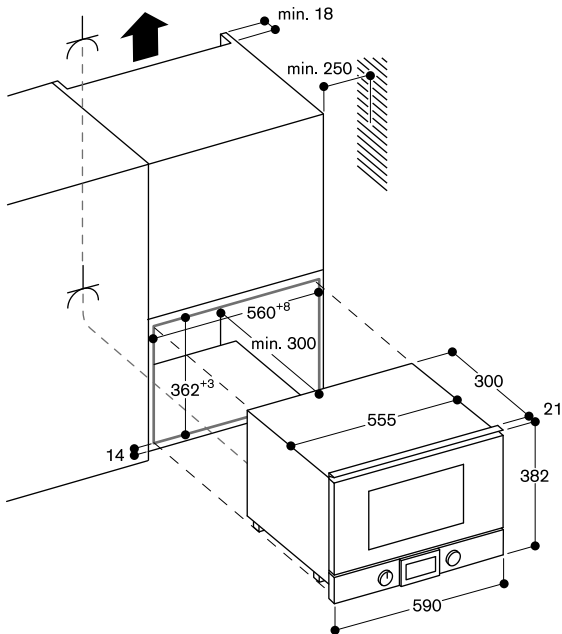


Montage in einem Hochschrank

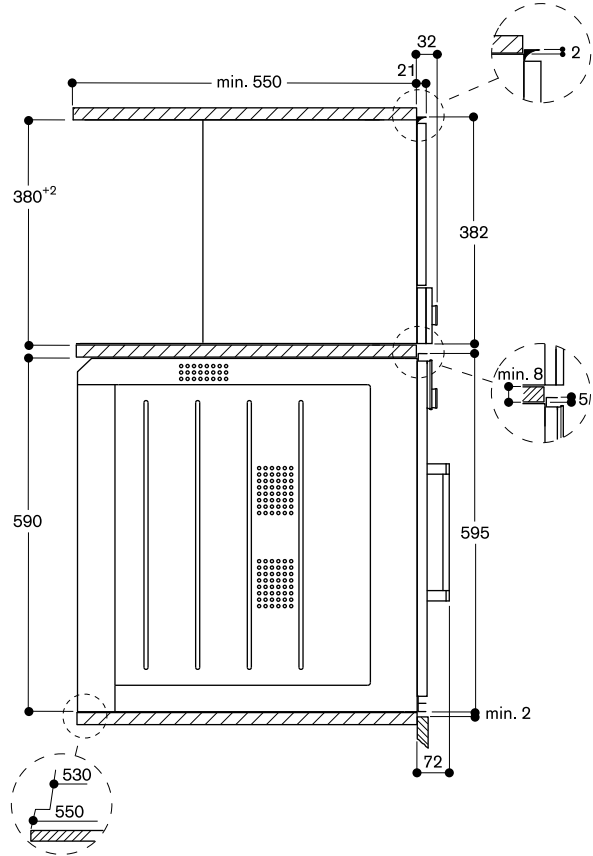


Steckdose
Maße in mm

Einbau im Oberschrank



Seitenansicht BMP 224/225 über BOP





Bedienung oben

Linksanschlag

CMP250102 € 3.450,-

Vollglastür in Gaggenau Anthrazit
Breite 60 cm

CMP250112 € 3.450,-

Vollglastür in Gaggenau Metallic
Breite 60 cm

CMP250132 € 3.450,-

Vollglastür in Gaggenau Silber
Breite 60 cm

Im Geräte-Preis enthalten

- 1 Montageschrauben
- 1 Messlöffel
- 1 Teststreifen f. Wasserhärtegrad-Bestimmg
- 1 Milchbehälter isoliert
- 1 Verbindungsschlauch zu Milchdüse
- 1 Milchsteigrohr

Espresso-Vollautomat Serie 200

CMP250

- Grifflose Tür / gedämpftes Türschliesssystem
- Durchlauferhitzer für sofortigen Kaffeebezug und konstante Brühtemperatur
- Aroma-Brühtechnik für volles Aroma
- Selbstreinigung nach jedem Bezug
- TFT-Touch-Display
- Blendenloses Gerät mit aufgesetztem Bedienmodul
- Zubereitung aller Getränke auf Knopfdruck
- Personalisierungsfunktion
- 7 Lichtszenarien
- Elektronische Füllstandskontrolle für Milch, Wasser und Kaffeebohnen garantiert ein perfektes Ergebnis

Getränkearten

Ristretto / 2 x Ristretto.
Espresso / 2 x Espresso.
Espresso Macchiato / 2 x Espresso Macchiato.
Kaffee / 2 x Kaffee.
Americano / 2 x Americano.
Milchkaffee / 2 x Milchkaffee.
Latte Macchiato / 2 x Latte Macchiato.
Cappuccino / 2 x Cappuccino.
Flat White / 2 x Flat White.
Milchschaum / 2 x Milchschaum.
Warme Milch / 2 x Warme Milch.
Heißwasser / 2 x Heißwasser.

Bedienung

Tür mit gedämpfter Türschliessfunktion. Bedienung durch Drehknebel und TFT-Touch-Display. Klartextanzeige. Personalisierungsfunktion, Speichermöglichkeit von 8 individualisierten Getränken. 4-stufige Getränkegrößen-Einstellung, Volumen individuell an Tassengröße anpassbar. 8-stufige Kaffeestärken-Einstellung von sehr mild bis extra stark. 3-stufige Kaffeetemperatur-Einstellung. 10-stufige Heißwassertemperatur-Einstellung. 4-stufige Einstellung des Kaffee-Milch-Verhältnisses. Stufenlose Mahlgrad-Einstellung. Höhenverstellbarer Kaffeeauslauf 7-15 cm. Einfacher Zugang zu Wasser-, Milch- und Bohnenbehälter hinter der Tür.

Ausstattung

Wartungsfreies Scheibenmahlwerk aus Keramik. Separate Kaffeepulver-Schublade für eine zweite vorgemahlene Kaffeesorte. Wasserpumpe mit 19 bar Druck. Doppelter Mahl- und Brühvorgang für extra starke Getränke bei einfachem Bezug. Bei doppeltem Getränkebezug, zweifacher Mahl- und Brühvorgang. Integriertes Milchsystem im Getränkeauslauf. Isolierter Edelstahl-Milchbehälter für bis zu 0,5 Liter. Integrierte Beleuchtung mit LEDs. Entnehmbare Bohnenbehälter mit Aromaschutzdeckel für 500 g, für einen einfachen Wechsel zwischen verschiedenen Bohnensorten.

Automatische Mahlmengenanpassung. Herausnehmbarer 2,4 Liter-Wassertank. Elektronische Wasserfilterwechselanzeige. Elektronische Füllstandskontrolle für Tropfschale und Kaffeesatzbehälter.

Heimnetzwerkintegration für digitale Dienste (Home Connect) kabelgebunden über LAN (empfohlen) oder kabellos über WiFi.

Die Nutzung der Home Connect Funktion ist abhängig von den Home Connect Diensten, welche nicht in jedem Land verfügbar sind. Weitere Informationen hierzu finden Sie unter home-connect.com.

Weitere Informationen zu Home Connect bitte auf Seite 410 beachten.

Sicherheit

Kindersicherung.

Reinigung

Vollautomatisches Spülprogramm beim Ein- und Ausschalten. Automatische Dampf-Reinigung des Milchsystems nach jedem Getränkebezug. Automatisches Reinigungs- und Entkalkungsprogramm. Entleerungsprogramm, um das Gerät für Urlaub oder Transport vorzubereiten. Bei Wechsel der Bohnensorte dient die Leermahlfunktion der Entfernung von Rückständen der vorherigen Sorte aus dem System. Entnehmbare Brüheinheit. Kaffeesatzbehälter und Tropfschale spülmaschinenfest. Getränkeauslauf spülmaschinenfest.

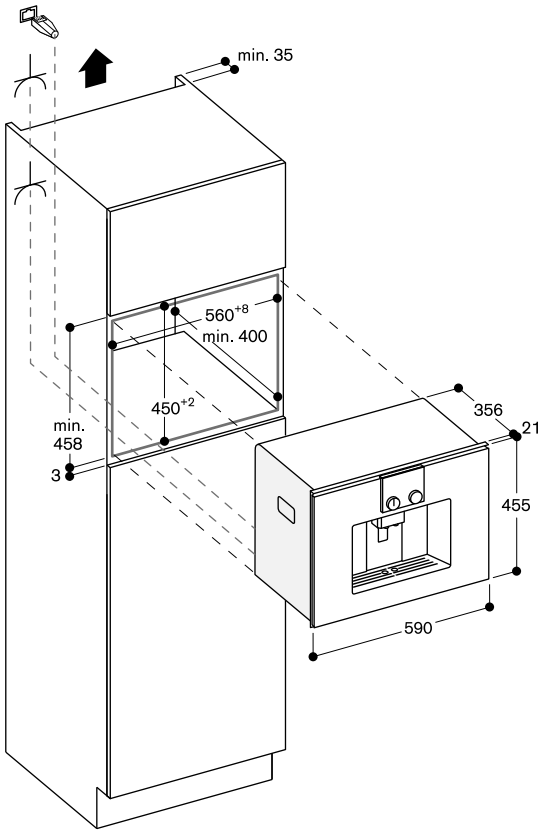
Planungshinweise

Ideale Einbauhöhe 95 -145 cm (Oberkante Nischenboden). Seitliches Spaltmass zwischen Gerätefront und Möbelfront min. 5 mm. Abstand Möbelkorpus bis Frontfläche 21 mm. Bei ECKEINBAU müssen seitliche Abstände vorgesehen werden. Türöffnungswinkel von ca. 110° (Auslieferungszustand) - Abstand zur Wand muss mindestens 350 mm betragen. Türöffnungswinkel von ca. 155° - Abstand zur Wand muss mindestens 650 mm betragen. Türöffnungswinkel von ca. 92° - Abstand zur Wand muss mindestens 100 mm betragen (Ersatzteil Nr. 00636455). Einbau in 59-cm-Standardnische direkt über 14 cm hohe Wärmeschublade. LAN-Anschluss befindet sich bei Rückansicht unten rechts. Sonderzubehör (als Ersatzteil bestellen): ET-Nr. 17000705 Wasserfilterpatrone ET-Nr. 00311819 Entkalkungstabletten ET-Nr. 00311769 Reinigungstabletten ET-Nr. 00636455 Begrenzung für Öffnungswinkel 92° ET-Nr. 11015223 Bohnenbehälter mit Deckel

Einbaudetails für Kombination mit Backöfen auf Seite 14 - 15 beachten.

Anschlussdaten

Gesamtanschlusswert 1,6 kW. Anschlusskabel 1,7 m mit Stecker im Lieferumfang enthalten. LAN-Kabel vorsehen.





DVP221100	€ 2.630,-
Glasfront in Gaggenau Anthrazit Breite 60 cm, Höhe 14 cm	
DVP221110	€ 2.630,-
Glasfront in Gaggenau Metallic Breite 60 cm, Höhe 14 cm	
DVP221130	€ 2.630,-
Glasfront in Gaggenau Silber Breite 60 cm, Höhe 14 cm	

Im Geräte-Preis enthalten

- 50 Vakuumierbeutel, klein
- 50 Vakuumierbeutel, groß
- 1 Vakuumierguterhöhung
- 1 Adapter, Vakuumieren außerh. der Kammer
- 1 Vakuumschlauch
- 1 Adapter für Flaschenverschlüsse
- 3 Verschlüsse, Vakuumieren von Flaschen

Sonderzubehör

BA080670	€ 50,-
Vakuumierbeutel, klein, 180 mm x 280 mm, 100 Stk.	
BA080680	€ 60,-
Vakuumierbeutel, groß, 240 mm x 350 mm, 100 Stk.	

Vakuumschublade Serie 200 DVP221

- Integrierbar in 14 cm hoher Möbelnische
- Hygienische Edelstahl-Vakuumierkammer, nutzbare Höhe bis zu 80 mm
- 3 Vakuumierstufen für das Vakuumieren in der Kammer, max. 99%
- 3 Vakuumierstufen für das Vakuumieren ausserhalb der Kammer, max. 90%
- Automatische Anschlusserkennung für das Vakuumieren ausserhalb der Kammer
- Flächenbündiger Einbau
- Grifflose Schublade
- Push-to-open Öffnungssystem

Anwendungen

Vakuumieren für das Sous-vide-Garen.
Vakuumieren für schnelles Marinieren und Aromatisieren.
Vakuumieren für verlängerte Lagerzeit.
Vakuumieren von Vakuumierbehältern ausserhalb der Kammer.
Vakuumieren von Flüssigkeiten in Flaschen ausserhalb der Kammer.

Bedienung

Bedienung mittels Sensortasten.

Ausstattung

Nutzvolumen 7 Liter.
Beladung max. 10 kg.
Maximale Vakuumierbeutelgröße B 240 mm x L 350 mm.
3 Verschweißstufen für unterschiedliche Beutelstärken.
Verschweißbalken, antihaftbeschichtet, herausnehmbar.
Deckel aus Sicherheitsglas, öffnet nach dem Vakuumieren automatisch.
Vakuumierguterhöhung, 44 mm, einsetzbar.
Stellfläche in der Vakuumierkammer, B 210 mm x L 275 mm.
Membran zum Verhindern des Rückflusses von Flüssigkeiten beim Vakuumieren ausserhalb der Kammer.
Trocknungsprogramm für Vakuumierpumpe.
Warnfunktion.

Planungshinweise

Seitliches Spaltmass zwischen Gerätefront und Möbelfront min. 5 mm.
Abstand Möbelkorpus bis Frontfläche 21 mm.

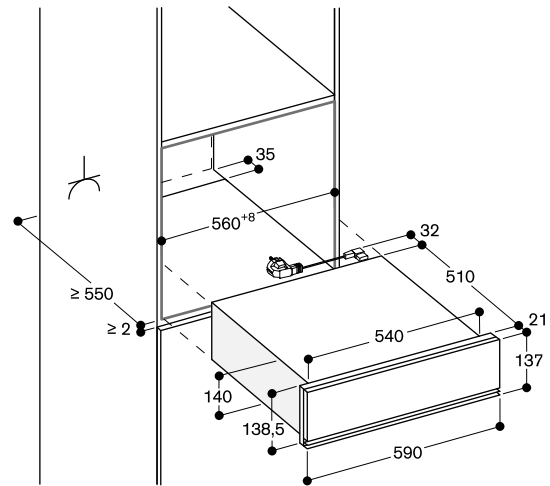
Einbau BS/BM/CM direkt über DV in Nische 59 cm ohne Zwischenboden.
Einbau unter Arbeitsplatte oder in Einzelnische möglich.

Elektrischer Anschluss hinter dem Gerät möglich.

Einbaudetails für Kombination mit Backöfen auf Seite 14 - 15 beachten.

Anschlussdaten

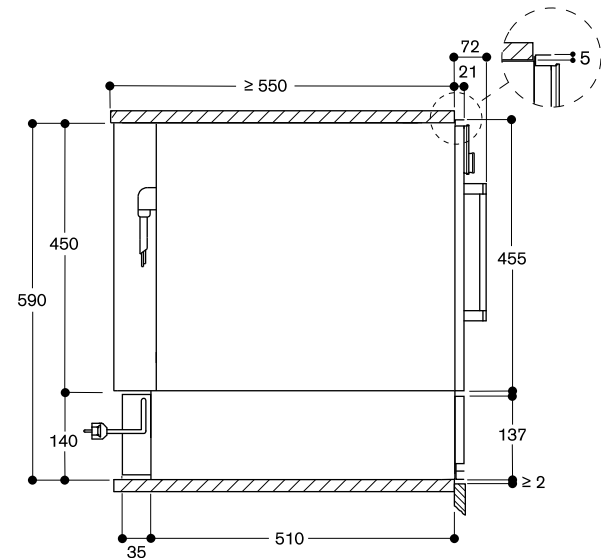
Gesamtanschlusswert 0,32 kW.
Anschlusskabel 1,5 m mit Stecker im Lieferumfang enthalten.



Steckdose

Maße in mm

Seitenansicht von DVP 221 unter BSP, BMP, CMP



Maße in mm



WSP221100	€ 1.060,-
Glasfront in Gaggenau Anthrazit Breite 60 cm, Höhe 14 cm	
WSP221110	€ 1.060,-
Glasfront in Gaggenau Metallic Breite 60 cm, Höhe 14 cm	
WSP221130	€ 1.060,-
Glasfront in Gaggenau Silber Breite 60 cm, Höhe 14 cm	

Wärmeschublade Serie 200

WSP221

- Flächenbündiger Einbau
- Grifflose Schublade
- Push-to-open Öffnungssystem
- Hygienischer Edelstahl-Innenraum mit Glasboden
- 4 Leistungsstufen im Temperaturbereich von 40 °C bis 80 °C (Glasoberfläche)
- Auch zur Vor- und Zubereitung sowie zum Warmhalten von Speisen

Heizmethoden

Antauen von Speisen/Gehelassen von Hefeteig.
Vorwärmen von kleinen Trinkgefäßen.
Warmhalten/Sanftgaren von Speisen.
Vorwärmen von Geschirr.

Bedienung

Bedienung durch Drehknebel.

Ausstattung

Nutzvolumen 20 Liter.
Fassungsvermögen: Menügeschirr für 6 Personen mit Tellern ø24 cm und Suppentassen, zusätzlich Schüsseln und eine Platte je nach Geschirrform. Beladung max. 25 kg.
Nutzbare Innenabmessungen B 468 x H 92 x T 458 mm.
Heizung unter Glasboden zur einfachen Reinigung.
Gebläse für gleichmäßige Wärmeverteilung zur schnellen Erwärmung von Geschirr.
Statusanzeige, sichtbar in der Glasfront.
Glasboden aus Sicherheitsglas.

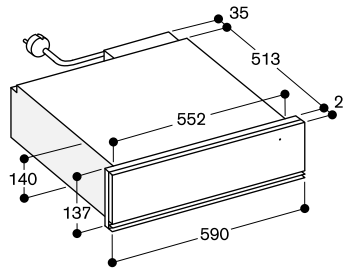
Planungshinweise

Seitliches Spaltmass zwischen Gerätefront und Möbelfront min. 5 mm.
Abstand Möbelkorpus bis Türfrontfläche 21 mm.
Einbau BSP/BMP/CMP direkt über WSP in Nische 59 cm ohne Zwischenboden.
Elektrischer Anschluss hinter dem Gerät möglich.

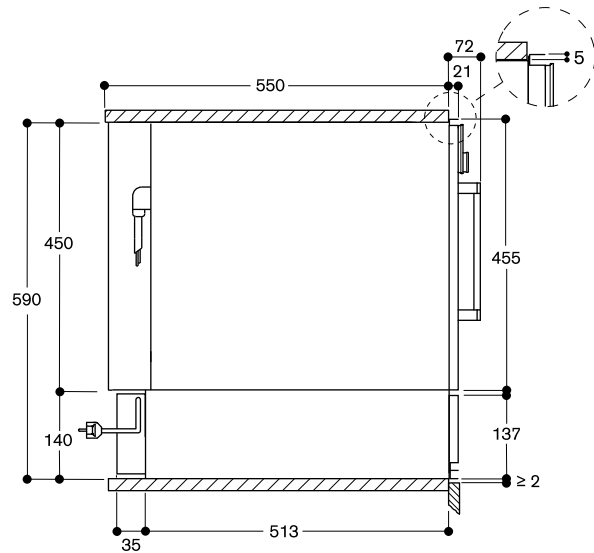
Einbaudetails für Kombination mit Backöfen auf Seite 14 – 15 beachten.

Anschlussdaten

Gesamtanschlusswert 0,81 kW.
Anschlusskabel 1,5 m mit Stecker im Lieferumfang enthalten.



WSP 221 unter BSP, BMP, CMP



Maße in mm



WSP222100	€ 1.180,-
Glasfront in Gaggenau Anthrazit Breite 60 cm, Höhe 29 cm	
WSP222110	€ 1.180,-
Glasfront in Gaggenau Metallic Breite 60 cm, Höhe 29 cm	
WSP222130	€ 1.180,-
Glasfront in Gaggenau Silber Breite 60 cm, Höhe 29 cm	

Wärmeschublade Serie 200

WSP222

- Flächenbündiger Einbau
- Grifflose Schublade
- Push-to-open Öffnungssystem
- Hygienischer Edelstahl-Innenraum mit Glasboden
- 4 Leistungsstufen im Temperaturbereich von 40 °C bis 80 °C (Glasoberfläche)
- Auch zur Vor- und Zubereitung sowie zum Warmhalten von Speisen

Heizmethoden

Antauen von Speisen/Gehäusen von Hefeteig.
Vorwärmen von kleinen Trinkgefäßen.
Warmhalten/Sanftgaren von Speisen.
Vorwärmen von Geschirr.

Bedienung

Bedienung durch Drehknebel.

Ausstattung

Nutzvolumen 52 Liter.
Fassungsvermögen: Menügeschirr für 12 Personen mit Tellern ø 24 cm und Suppentassen, zusätzlich Schüsseln und eine Platte je nach Geschirrforn. Beladung max. 25 kg.
Nutzbare Innenabmessungen B 468 x H 242 x T 458 mm.
Heizung unter Glasboden zur einfachen Reinigung.
Gebläse für gleichmäßige Wärmeverteilung zur schnellen Erwärmung von Geschirr.
Statusanzeige, sichtbar in der Glasfront.
Glasboden aus Sicherheitsglas.

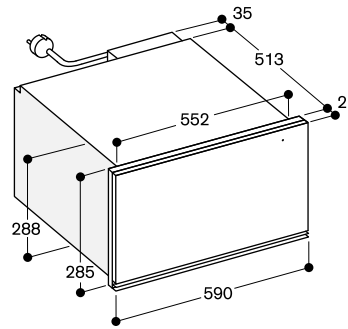
Planungshinweise

Seitliches Spaltmass zwischen Gerätefront und Möbelfront min. 5 mm.
Abstand Möbelkorpus bis Türfrontfläche 21 mm.
Elektrischer Anschluss hinter dem Gerät möglich.

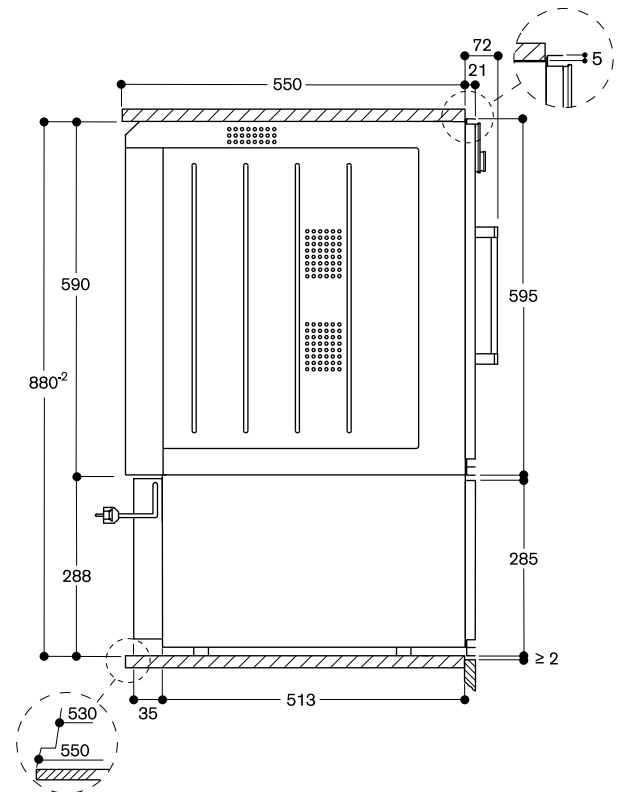
Einbaudetails für Kombination mit Backöfen auf Seite 14 – 15 beachten.

Anschlussdaten

Gesamtanschlusswert 0,81 kW.
Anschlusskabel 1,5 m mit Stecker im Lieferumfang enthalten.



WSP 222 unter BOP



Maße in mm

Hinweis: Nicht jedes abgebildete Zubehör passt zu jedem Backofen. Für genaue Zuordnung siehe Seite 78 – 79.

Zubehör für Backofen

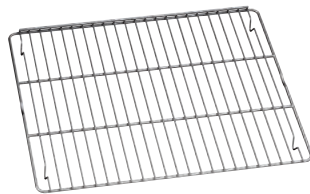
BA016105 € 370,-
 Auszugssystem
 Teleskop-Vollauszug und pyrolysefester Gussrahmen.



BA026115 € 80,-
 Backblech, emailliert
 Breite 46 cm, Länge 36,5 cm, Tiefe 1,5 cm.



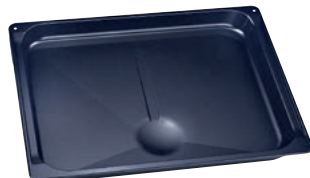
BA036105 € 80,-
 Grillrost, verchromt
 Ohne Öffnung, mit Füßen
 Breite 45,6 cm, Länge 36,5 cm, Tiefe 2 cm.



BA026105 € 80,-
 Für Backofen 60 cm
 Grillwanne, emailliert mit Füßen
 Breite 46 cm, Länge 36,5 cm, Tiefe 3,0 cm

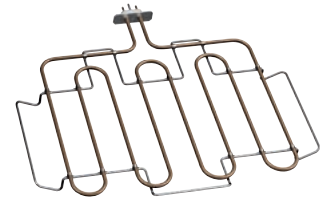


BA226105 € 80,-
 Grillwanne, emailliert
 Breite 46 cm, Länge 36,5 cm, Tiefe 3,0 cm



Zubehör für Backofen

BA056115 € 135,-
 Heizkörper für Backstein und Gastronorm-Bräter



BA056133 € 300,-
 Backstein
 Inkl. Backsteinträger und Pizzaschieber (Heizkörper separat bestellen).
 Nicht in Verbindung mit Auszugssystem.



BS020002 € 60,-
 Pizzaschieber, 2er-Set.

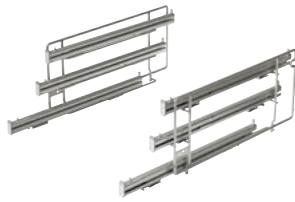


Zubehör und Sonderzubehör Serie 200

Hinweis: Nicht jedes abgebildete Zubehör passt zu jedem Backofen. Für genaue Zuordnung siehe Seite 78 – 79.

Zubehör für Dampfbackofen

BA010301 € 325,-
Dreifach-Teleskop-Vollauszug
Für Dampfbackofen außer Serie 200
Dampfgarer.



BA020360 € 100,-
Behälter Edelstahl ungelocht 5 l
(max. 250° C)
Breite 45 cm, Länge 38 cm,
Tiefe 4 cm.



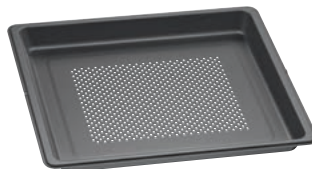
BA020370 € 120,-
Behälter Edelstahl gelocht 5 l
(max. 250° C)
Breite 45 cm, Länge 38 cm,
Tiefe 4 cm.



BA020380 € 180,-
Garbehälter, antihafbeschichtet,
ungelocht 5 l
Breite 45 cm, Länge 38 cm,
Tiefe 4 cm.



BA020390 € 200,-
Garbehälter, antihafbeschichtet,
gelocht 5 l
Breite 45 cm, Länge 38 cm,
Tiefe 4 cm.



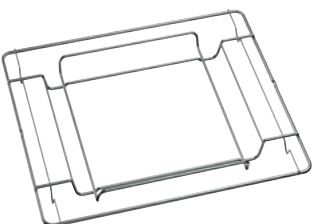
BA220360 € 85,-
Garbehälter aus Edelstahl, ungelocht,
35 mm tief, 5 l, für Dampfgarer



BA220370 € 105,-
Garbehälter aus Edelstahl, gelocht,
35 mm tief, 5 l, für Dampfgarer



GN010330 € 80,-
Adapter für Gastronormbehälter
1/3 und 2/3
Nur für Dampfbacköfen geeignet.



Zubehör für Dampfbackofen

GN114230 € 70,-
Gastronorm-Behälter aus Edelstahl,
GN 2/3
ungelocht, 3 l, Breite 32,5 cm,
Länge 35,4 cm, Tiefe 4 cm.



GN124230 € 95,-
Gastronorm-Behälter aus Edelstahl,
GN 2/3
gelocht, 3 l, Breite 32,5 cm,
Länge 35,4 cm, Tiefe 4 cm.



GN124130 € 85,-
Gastronorm-Behälter aus Edelstahl,
GN 1/3
gelocht, 1,5 l, Breite 17,6 cm,
Länge 35,4 cm, Tiefe 4 cm.



GN114130 € 65,-
Gastronorm-Behälter aus Edelstahl,
GN 1/3
ungelocht, 1,5 l, Breite 17,6 cm,
Länge 35,4 cm, Tiefe 4 cm.



CLS10040 € 65,-
Reinigungskartuschen, 4er-Set.
Für Dampfbacköfen der Serie 400 und
BSP270/271 aus der Serie 200.



Ersatzteilenr.: 17002490
Entkalkungstabletten, 4er-Set.
Für Dampfback- und -garofen.
Bestellbar über e-Shop.



BA080670 € 50,-
Vakuumierbeutel, klein
180 mm x 280 mm, 100 Stk.



BA080680 € 60,-
Vakuumierbeutel, groß
240 mm x 350 mm, 100 Stk.



Zubehör für Backofen und Dampfbackofen

GN340230 € 650,-

Gastronorm-Bräter aus Aluminiumguss
GN 2/3, Höhe 165 mm, antihaf-
beschichtet.

Zum Anbraten im Backofen mit
Bräterfunktion.

Unter- und Oberteil sind separat
verwendbar, Höhe 100 bzw. 65 mm.

Für Backofen mit Heizkörper
BA056115 oder BA058115 und
Auszugssystem BA016 oder BA018

(beide separat bestellen) sowie
Dampfbackofen mit Adapter

GN010330 und Auszugssystem
BA010301 (beide separat bestellen).

Länge 35,2 cm, Breite 32,5,
Höhe 16,5 cm.



BA046117 € 115,-

Glaswanne für Backofen 60 cm und
Dampfbackofen.

Breite 45,5 cm, Länge 36,3 cm,
Tiefe 2,4 cm.

Nicht kompatibel mit 3-fach Vollauszug
BA010301 für Dampfbacköfen!



Zubehör und Sonderzubehör Serie 200



BOP250/BOP251



BOP220/BOP221

		Preis (EUR)	BOP250/BOP251	BOP220/BOP221
Backblech, emailliert				
BA026115	15mm tief.	80,-	•/°	•/°
Backofenauszug				
BA016105	Auszugssystem mit Teleskop-Vollauszug und pyrolysefestem Gussrahmen.	370,-	°	°
BA216102	Vierfach-Teleskop-Vollauszug. Für Backofen BOP 210/BOP 211.	360,-		
BA010301	Dreifach-Teleskop-Vollauszug für Dampfbackofen.	325,-		
Backraumflächen mit katalytischer Spezial-Emaillierung				
ET-Nr. 664048	Backofendecke, zur Nachrüstung.			
ET-Nr. 664248	Backofenrückwand, zur Nachrüstung.			
Backstein				
BA056130	inkl. Backsteinträger und Pizzaschieber (Heizkörper separat bestellen).	300,-		
BA056133	inkl. Backsteinträger und Pizzaschieber (Heizkörper separat bestellen).	300,-	°	°
Garbehälter, Dampfbackofen				
BA020360	Garbehälter aus Edelstahl, ungelocht, 40 mm tief, 5 l.	100,-		
BA020370	Garbehälter aus Edelstahl, gelocht, 40 mm tief, 5 l.	120,-		
BA020380	Garbehälter, antihaft-beschichtet, ungelocht, 40 mm tief, 5 l.	180,-		
BA020390	Garbehälter, antihaftbeschichtet, gelocht, 40 mm tief, 5 l.	200,-		
BA220360	Garbehälter aus Edelstahl, ungelocht, 37,5 mm tief, 5 l.	85,-		
BA220370	Garbehälter aus Edelstahl, gelocht, 37,5 mm tief, 5 l.	105,-		
GN114130	GN 1/3, ungelocht, 40 mm tief, 1,5 l.	65,-		
GN114230	GN 2/3, ungelocht, 40 mm tief, 3 l.	70,-		
GN124130	GN 1/3, gelocht, 40 mm tief, 1,5 l.	85,-		
GN124230	GN 2/3, gelocht, 40 mm tief, 3 l.	95,-		
Gastronom-Bräter, Aluminiumguss				
GN340230	GN 2/3, Höhe 165 mm, antihaftbeschichtet. Für Backofen mit Heizkörper BA056115 oder BA058115 und Auszugssystem BA016 oder BA018 (beide separat bestellen) sowie Dampfbackofen mit Adapter GN010330 und Auszugssystem BA010301 (siehe auch Seite 411).	650,-	°	° (ohne Bräterfunktion)
GN-Adapter				
GN010330	Adapter für Gastronom-Behälter.	80,-		
Glaswanne				
BA046117	24 mm tief.	115,-	•/°	•/°
Grillrost				
BA036105	ohne Öffnung, mit Füßen.	80,-	•/°	•/°
ET-Nr. 435794	für Grillwanne BA226102, abgewinkelt, ohne Öffnung.			
ET-Nr. 672921	für Grillwanne BA226105 mit Öffnung und Füßen.		°	°
Grillwanne, emailliert				
BA226105	30 mm tief.	80,-	°	°
Heizkörper				
BA056115	Erforderliches Zubehör für den Backstein BA056133.	135,-	°	°
Pizzaschieber				
BS020002	Set of 2	60,-	°	°
Reinigung und Pflege				
CLS10040	Reinigungskartuschen, 4er Set.	65,-		
ET-Nr. 17002490	Entkalkungstabletten, für Dampfbackofen, 4er Set.			
ET-Nr. 17000705	Wasserfilterpatrone.			
ET-Nr. 00311819	Entkalkungstabletten.			
ET-Nr. 00311769	Reinigungstabletten.			
Vakuierbeutel				
BA080670	Vakuierbeutel, klein, 180 mm x 280 mm, 100 Stk.	50,-		
BA080680	Vakuierbeutel, groß, 240 mm x 350 mm, 100 Stk.	60,-		
Wasseranschluss				
GF111100	Wasserentkalkungssystem, für die Erstinstallation.	220,-		
GF121110	Ersatzpatrone für GF111100.	130,-		
GZ010011	Verlängerung des Zu- und Ablaufschlauchs.	65,-		

- Serienmäßig.
- ° Sonderzubehör.



BSP270/BSP271



BSP260/BSP261



BSP250/BSP251



BSP220/BSP221



CMP250



DVP221

Dampfbackofen

Dampfbackofen

Dampfbackofen

Dampfgarofen

Espresso-Vollautomat

Vakuumschublade

o

•/o
•/o
o
o
o
o
o
o
o
o
o

o
o

•/o
o
o
o
o
o
o

o
o
o

Backöfen Serie 200



Gerätebezeichnung		Backofen	Backofen
Seitlich öffnende Tür Rechtsanschlag / Linksanschlag		BOP250/BOP251	BOP220/BOP221
Vollglastür in Gaggenau Anthrazit		BOP250/251102	BOP220/221102
Preis	(EUR)	3.140,-	2.330,-
Vollglastür in Gaggenau Metallic		BOP250/251112	BOP220/221112
Preis	(EUR)	3.140,-	2.330,-
Vollglastür in Gaggenau Silber		BOP250/251132	BOP220/221132
Preis	(EUR)	3.140,-	2.330,-
Abmessungen			
Breite	(cm)	60	60
Gerätemaße B x H x T ¹	(mm)	590 x 595 x 547	590 x 595 x 547
Frontüberstand ab Möbelkorpus	(mm)	21	21
Nischenmaße B x H x T	(mm)	560 x 590 x 550	560 x 590 x 550
Nettogewicht	(kg)	57	57
Volumen / Energieeffizienz (nach EU Verordnungen EN 60350-1, 65/2014 und 66/2014)			
Nutzvolumen	(l)	76	76
Anzahl der Backräume		1	1
Innenmaße B x H x T	(mm)	487 x 383 x 405	487 x 383 x 405
Energieeffizienzklasse bei Eco-Heißluft		A	A
Energieeffizienzindex (EEI)		96	96
Energieverbrauch bei Ober- / Unterhitze	(kWh)	1,25	1,25
Energieverbrauch bei Eco-Heißluft	(kWh)	0,83	0,83
Wärmequelle		Elektro	Elektro
Heizmethoden			
Temperaturbereich	(°C)	30–300	50–300
Heißluft / Eco-Heißluft / Oberhitze + Unterhitze		•/•/•	•/•/•
Oberhitze / Unterhitze / Heißluft + Unterhitze		•/•/•	•/•/•
Flächengrill + Umluft		•	•
Flächengrill		•	•
Kompaktgrill		•	–
Backsteinfunktion		•	•
Bräterfunktion		•	–
Gären / Auftauen / Warmhalten		•/•/–	–/–/–
Bedienung			
TFT-Touch-Display		•	•
Displayposition oben / unten		•/–	•/–
Klartextanzeige	(Anzahl Sprachen)	44	44
Individuelle Rezepte		50	50
Türöffnungswinkel		110°	110°
Ausstattung			
Elektronische Temperaturregelung		•	•
Drei-Punkt Kerntemperaturfühler		•	–
Automatik-Programme		•	–
Backsteinsteckdose		•	•
Anbratstufe		•	–
Ist-Temperaturanzeige		•	•
Schnell-Aufheizen		•	•
Garzeitdauer, Garzeitende, Kurzzeitwecker, Stoppuhr		•	•
Langzeit-Timer		•	•
Halogenbeleuchtung oben	(W)	60	60
Einschub-Ebenen	(Anzahl)	4	4
Digitale Dienste (Home Connect) über LAN oder kabellos über WiFi. ³		• ³	• ³
Zubehör			
Emailliertes Backblech		1	1
Größe größtes Backblech	(cm ²)	1.200	1.200
Grillrost		1	1
Emaillierte Grillwanne / Grillrost für Grillwanne		BA226105 ² / 672921 ²	BA226105 ² / 672921 ²
Glaswanne		1	1
Sicherheit			
Wärmeisolierte Tür mit Mehrfach-Verglasung		5-fach	5-fach
Kindersicherung / Sicherheitsabschaltung		•/•	•/•
Gehäusekühlung mit Temperaturschutz		•	•
Reinigung			
Pyrolyse		•	•
Katalytische Beschichtung an Rückwand / Decke		–	–
Gaggenau Emaille		•	•
Beheizter Katalysator zur Reinigung der Backofenluft		•	•
Fettfilter vor Heißluftgebläse		–	–
Anschlussdaten			
Gesamtanschlusswert	(kW)	3,7	3,7

• Serienmäßig. – Nicht verfügbar.

¹ Gerätetiefe: Eintauchtiefe des Geräts in der Nische. ² Sonderzubehör, siehe Seiten 78 – 79.

³ Die Nutzung der Home Connect Funktion ist abhängig von den Home Connect Diensten, welche nicht in jedem Land verfügbar sind.



Backofen

BOP210/BOP211

BOP210/211102

2.020,-

BOP210/211112

2.020,-

BOP210/211132

2.020,-

60

590 x 595 x 547

21

560 x 590 x 550

53

76

1

487 x 383 x 405

A

96

1,25

0,83

Elektro

50-300

•/•/•

•/•/•

•

•

-

•

-

- / - / -

•

•/-

44

50

110°

•

-

-

•

-

•

•

•

•

60

4

•³

1

1.350

1

1/-

BA046115²

3-fach

•/•

•

-

664 248² / 664 048²

•

•

-

3,7

Dampfbacköfen und Dampfgaröfen Serie 200



Gerätebezeichnung	Dampfbackofen	Dampfbackofen
Seitlich öffnende Tür Rechtsanschlag / Linksanschlag	BSP270/BSP271	BSP260/BSP261
Vollglastür in Gaggenau Anthrazit	BSP270/BSP271101	BSP260/BSP261101
Preis (EUR)	5.560,-	5.080,-
Vollglastür in Gaggenau Metallic	BSP270/BSP271111	BSP260/BSP261111
Preis (EUR)	5.560,-	5.080,-
Vollglastür in Gaggenau Silber	BSP270/BSP271131	BSP260/BSP261131
Preis (EUR)	5.560,-	5.080,-
Abmessungen		
Breite (cm)		
Gerätemaße B x H x T ¹ (mm)	590 x 455 x 540	590 x 455 x 540
Frontüberstand ab Möbelkorpus (mm)	21	21
Nischenmaße B x H x T (mm)	560 x 450 x 550	560 x 450 x 550
Nettogewicht (kg)	36	34
Volumen / Energieeffizienz (nach EU Verordnungen EN 60350-1, 65/2014 und 66/2014)		
Nutzvolumen (l)	50	50
Anzahl der Backräume	1	1
Innenmaße B x H x T (mm)	501 x 246 x 406	501 x 248 x 406
Energieeffizienzklasse bei Heißluft	A	A
Energieeffizienzindex (EEI)	94,7	94,7
Energieverbrauch bei Heißluft (kWh)	0,72	0,72
Wärmequelle	Elektro	Elektro
Heizmethoden		
Temperaturbereich (°C)	30 – 230	30 – 230
Heißluft + 100 % Feuchte	•	•
Heißluft + 80 % Feuchte	•	•
Heißluft + 60 % Feuchte	•	•
Heißluft + 30 % Feuchte	•	•
Heißluft + 0 % Feuchte	•	•
100 % Feuchte	–	–
Niedertemperatur-Garen	•	•
Niedertemperatur-Dämpfen	–	–
Sous-Vide-Garen	•	•
Flächengrill Stufe 1 + Feuchte	•	•
Flächengrill Stufe 2 + Feuchte	•	•
Flächengrill + Umluft	•	•
Gären	•	•
Auftauen	•	•
Regenerieren	•	•
Bedienung		
TFT-Touch-Display	•	•
Displayposition oben / unten	•/–	•/–
Klartextanzeige (Anzahl Sprachen)	44	44
Individuelle Rezepte	50	50
Türöffnungswinkel	110°	110°
Ausstattung		
Druckloses Dämpfen	•	•
Elektronische Temperaturregelung	•	•
Flächengrill hinter Glaskeramik (W)	2000	2000
Drei-Punkt Kerntemperaturfühler	•	•
Automatik-Programme	•	•
Ist-Temperaturanzeige	•	•
Garzeitdauer, Garzeitende, Kurzzeitwecker, Stoppuhr	•	•
Langzeit-Timer	•	•
Automatischer Siedepunktgleich	•	•
Kapazität Wassertank / Wasserstandswarnung (l)	1,7/•	1,7/•
LED Beleuchtung seitlich (W)	10	10
Einschub-Ebenen / Edelstahl-Garraum (Anzahl)	3/•	3/•
Digitale Dienste (Home Connect) über LAN oder kabellos über WiFi. ³	•	•
Zubehör		
Größe größtes Backblech (cm ²)	810	810
Grillrost	1	1
Garbehälter, Edelstahl, 40 mm, gelocht / ungelocht	1/1	1/1
Reinigungskartusche	4	–
Entkalkungstabletten	Part No. 17002490	Part No. 17002490
Sicherheit		
Wärmeisolierte Tür mit Mehrfach-Verglasung	3-fach	3-fach
Kindersicherung / Sicherheitsabschaltung	•/•	•/•
Gehäusekühlung mit Temperaturschutz	•	•
Reinigung		
Reinigungshilfe / Trocknungsprogramm	•/•	•/•
Entkalkungshilfe / Entkalkungsprogramm	–/•	–/•
Automatische Trocknung des Garraums am Ende des Garprozesses	•	•
Fettfilter vor Heißluftgebläse	–	•
Anschlussdaten		
Gesamtanschlusswert (kW)	3,15	3,15

• Serienmäßig. – Nicht verfügbar.

¹ Gerätetiefe: Eintauchtiefe des Geräts in der Nische. ² Sonderzubehör, siehe Seiten 78 – 79.

³ Die Nutzung der Home Connect Funktion ist abhängig von den Home Connect Diensten, welche nicht in jedem Land verfügbar sind.



Dampfbackofen	Dampfgarer
BSP250/BSP251	BSP220/BSP221
BSP250/BSP251101	BSP220/BSP221101
4.550,-	3.490,-
BSP250/BSP251111	BSP220/BSP221111
4.550,-	3.490,-
BSP250/BSP251131	BSP220/BSP221131
4.550,-	3.490,-

60	60
590 x 455 x 540	590 x 455 x 540
21	21
560 x 450 x 550	560 x 450 x 550
36	34

50	59
1	1
501 x 248 x 406	473 x 278 x 446
A	
94,7	
0,72	
Elektro	

30 – 230	30 – 100
•	–
•	–
•	–
•	–
•	–
–	•
•	–
–	•
•	•
•	–
•	–
•	–
•	•
•	•
•	•

•	•
•/-	•/-
44	44
50	–
110°	110°

•	•
•	•
2000	
•	–
•	–
•	•
•	•
•	–
•	•
1,7/•	1,7/•
10	10
3/•	3/•
•	•

810	810
1	1
1/1	1/1
–	–
Part No. 17002490	Part No. 17002490

3-fach	3-fach
•/•	•/•
•	•

•/•	•/-
-/•	-/•
•	•
•	–

3,15	2,75
------	------

Mikrowellen-Backöfen und Mikrowellen Serie 200



Gerätebezeichnung		Mikrowellen-Backofen	Mikrowelle
Seitlich öffnende Tür Rechtsanschlag / Linksanschlag		BMP250/BMP251	BMP224/BM225
Vollglastür in Gaggenau Anthrazit		BMP250/251100	BMP224/225100
Preis	(EUR)	3.520,-	1.340,-
Vollglastür in Gaggenau Metallic		BMP250/251110	BMP224/225110
Preis	(EUR)	3.520,-	1.340,-
Vollglastür in Gaggenau Silber		BMP250/251130	BMP224/225130
Preis	(EUR)	3.520,-	1.340,-
Abmessungen			
Breite	(cm)	60	60
Gerätemaße B x H x T ¹	(mm)	590 x 455 x 538	590 x 382 x 300
Frontüberstand ab Möbelkorpus	(mm)	21	21
Nischenmaße B x H x T	(mm)	560 x 450 x 550	560 x 380 x 320
			560 x 362 x 300 (Oberschrank)
Nettogewicht	(kg)	41	20
Volumen			
Garraumvolumen	(l)	36	21
Innenmaße B x H x T	(mm)	445 x 236 x 348	350 x 220 x 270
Heizmethoden / Programme			
Maximale Mikrowellenleistung	(W)	1.000	900
Leistungsstufen Mikrowelle	(Anzahl)	5	5
Heißluft mit Temperaturbereich	(°C)	40, 100 - 250	-
Flächengrill + Heißluft mit Temperaturbereich	(°C)	100 - 250	-
Flächengrill + Umluft mit Temperaturbereich	(°C)	100 - 250	-
Flächengrill als Quarz-Grill mit Leistungsstufen	(Anzahl)	3	3
Maximale Grillleistung	(W)	2.000	1.300
Maximale Heißluftleistung	(W)	1.950	-
Maximale Mikrowellenleistung für Kombinationsbetrieb mit Grill und Backofen	(W)	600	360
Folgebetrieb von bis zu 5 Betriebsarten inkl. Kombibetrieb und Ruhezeit programmierbar		•	•
Automatikprogramme mit Gewichtsangabe	(Anzahl)	15	10
Bedienung			
TFT-Touch-Display		•	•
Displayposition oben / unten		•/-	-/•
Automatische Türöffnung		•	•
Klartextanzeige	(Anzahl Sprachen)	25	25
Individuelle Rezepte		50	50
Türöffnungswinkel		110°	110°
Ausstattung			
Elektronische Temperaturregelung		•	•
Ist-Temperaturanzeige		•	-
Schnell-Aufheizen		•	-
Innowave		•	•
Garzeitdauer, Garzeitende, Kurzzeitwecker, Stoppuhr		•/•/•/•	•/-/-/-
Langzeit-Timer		•	-
Garraumbeleuchtung seitlich	(W)	60	25
Einschubebenen	(Anzahl)	4	-
Zubehör			
Glaswanne		•	•
Rost		•	•
Siedestab aus Glas		•	•
Sicherheit			
Wärmeisolierte Tür mit Mehrfach-Verglasung		•	•
Kindersicherung / Sicherheitsabschaltung		•/•	-/•
Dreifache Türsicherung		•	•
Gehäusekühlung mit Temperaturschutz		•	•
Reinigung			
Katalytische Spezial-Emallierung an Rückwand		•	-
Edelstahl-Garraum mit Keramik-Boden		•	•
Anschlussdaten			
Gesamtanschlusswert	(kW)	3,1	1,99

• Serienmäßig. – Nicht verfügbar.

¹ Gerätetiefe: Eintauchtiefe des Geräts in der Nische.



Gerätebezeichnung		Espresso-Vollautomat	
Glasfront in Gaggenau Anthrazit		CMP250102	
Preis	(EUR)	3.450,-	
Glasfront in Gaggenau Metallic		CMP250112	
Preis	(EUR)	3.450,-	
Glasfront in Gaggenau Silber		CMP250132	
Preis	(EUR)	3.450,-	
Abmessungen			
Breite	(cm)	60	
Gerätemaße B x H x T ¹	(mm)	590 x 455 x 426	
Frontüberstand ab Möbelkorpus	(mm)	21	
Nischenmaße B x H x T	(mm)	560 x 450 x 400	
Nettogewicht	(kg)	20	
Getränkearten			
			Ristretto / 2 x Ristretto, Espresso / 2 x Espresso, Espresso Macchiato / 2 x Espresso Macchiato, Kaffee / 2 x Kaffee, Americano / 2 x Americano, Milchkaffee / 2 x Milchkaffee, Latte Macchiato / 2 x Latte Macchiato, Cappuccino / 2 x Cappuccino, Flat White / 2 x Flat White, Milchschaum / 2 x Milchschaum, Warme Milch / 2 x Warme Milch, Heißwasser / 2 x Heißwasser
Bedienung			
TFT-Touch-Display			•
Displayposition oben			•
Automatische Türöffnung			•
Klartextanzeige	(Anzahl Sprachen)	25	
Getränke personalisierbar und speicherbar	(Anzahl)	8	
Getränkegrößen-Einstellung in Stufen	(Anzahl)	4	
Kaffeestärken-Einstellung in Stufen	(Anzahl)	8	
Kaffeetemperatur-Einstellung in Stufen	(Anzahl)	3	
Heißwassertemperatur-Einstellung	(°C)		
Einstellung des Kaffee-Milch-Verhältnisses			•
Höhenverstellbarer Kaffeeauslauf bis	(cm)	15	
Programmierbare Grundeinstellungen			
- Lichtszenarien	(Anzahl)	7	
- Füllmengeneinheit	(ml/fl.oz.)		•
- Anpassung der Ausgabemenge pro Getränkeart und -größe an die Tassengröße			•
- Standby nach	(min, h)	5 min – 12 h	
- Wasserhärte in Stufen	(Anzahl)	4, Enthärtungsanlage	
- Wasserfilter			•
Ausstattung			
Aroma-Brühtechnik			•
Scheibenmahlwerk aus Keramik			•
Automatische Mahlmengenanpassung			•
Durchlauferhitzer			•
Pumpendruck	(bar)	19	
Integriertes Milchsystem			•
Isolierter Milchbehälter	(l)	0,5	
Bohnenbehälter	(g)	500	
Schacht für zweite vorgemahlene Kaffeesorte			•
Einstellbarer Mahlgrad			•
Fassungsvermögen variable Brühkammer	(g)	8 - 12	
Doppelter Mahl- und Brühvorgang für extra starke Getränke bei einfachem Bezug			•
Doppelter Mahl- und Brühvorgang bei doppeltem Bezug			•
Entnehmbarer Wassertank	(l)	2,4	
Wasserfilterpatrone für Wassertank		1	
Selbstreinigung nach jedem Bezug			•
Elektronische Wasserfilterwechselanzeige			•
Elektronische Füllstandskontrolle für Milch, Wasser und Kaffeebohnen			•
Elektronische Füllstandskontrolle für Tropfschale und Kaffeesatzbehälter			•
Integrierte LED-Beleuchtung			•
Sicherheit			
Kindersicherung			•
Reinigung			
Vollautomatisches Spülprogramm beim Ein- / Ausschalten			•/•
Automatisches Kurzspülprogramm Milchsystem			•
Automatisches Reinigungs- und Entkalkungsprogramm			•
Automatisches Reinigungsprogramm			•
Automatisches Entkalkungsprogramm			•
Entnehmbare Brüheinheit			•
Kaffeesatzbehälter und Tropfschale entnehmbar und spülmaschinenfest			•
Getränkeauslauf entnehmbar und spülmaschinenfest			•
Entleerungsprogramm, um das Gerät für Urlaub oder Transport vorzubereiten.			•
Leermahlfunktion bei Wechsel der Bohnensorte			•
Anschlussdaten			
Gesamtanschlusswert	(kW)	1,6	

• serienmäßig. – nicht verfügbar.

¹ Gerätetiefe: Eintauchtiefe des Geräts in der Nische.

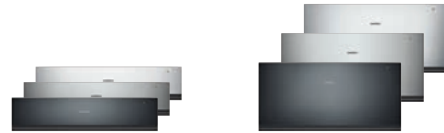
Vakuuierschublade Serie 200



Gerätebezeichnung		Vakuuierschublade
Glasfront in Gaggenau Anthrazit		DVP221100
Preis	(EUR)	2.630,-
Glasfront in Gaggenau Metallic		DVP221110
Preis	(EUR)	2.630,-
Glasfront in Gaggenau Silber		DVP221130
Preis	(EUR)	2.630,-
Voll integrierbar		DV061100
Preis	(EUR)	2.520,-
Abmessungen		
Breite	(cm)	60
Gerätemaße B x H x T ¹	(mm)	590 x 140 x 542
Frontüberstand ab Möbelkorpus	(mm)	21
Nischenmaße B x H x T	(mm)	560 x 140 x 550
Nettogewicht	(kg)	30
Volumen		
Nutzvolumen	(l)	7
Innenmaße B x H x T	(mm)	210 x 95 x 275
Maximale Größe Vakuuierbeutel B x L	(mm)	240 x 350
Funktionen		
Vakuuierstufen		3, max. 99%
Verschleißstufen		3
Vakuuieren von Beuteln und Behältn		•
Vakuuieren von Vakuuierbehältern und Flaschen		•
Vakuuieren von Flüssigkeiten		•
Trocknungsprogramm für Vakuuierpumpe		•
Warnfunktion		•
Bedienung		
Sensorbedienung		•
Grifflose Schublade		•
Griffmulde		-
Push-to-open Öffnungssystem		•
Gedämpfter Einzug		-
Ausstattung / Zubehör		
Edelstahl-Vakuuierkammer		•
Maximale Beladung	(kg)	10
Nutzbare Höhe	(mm)	80
Deckel aus Sicherheitsglas		•
Verschleißbalken, antihafbeschichtet, herausnehmbar		•
Vakuuierguterhöhung		•
Anschluss mit Schlauch für Vakuuieren außerhalb der Kammer		•
Stellfläche in der Vakuuierkammer, B x L	(mm)	210 x 275
Membran zum Verhindern des Rückflusses von Flüssigkeiten beim externen Vakuuieren		•
Vakuuierbeutel, klein, 180 mm x 280 mm	(Stk.)	50
Vakuuierbeutel, groß, 240 mm x 350 mm	(Stk.)	50
Verschlüsse zum Vakuuieren von Flaschen	(Stk.)	3
Adapter für Flaschenverschlüsse		•
Anschlussdaten		
Gesamtanschlusswert	(kW)	0,32

• Serienmäßig. – Nicht verfügbar.

¹ Gerätetiefe: Eintauchtiefe des Geräts in der Nische.



Gerätebezeichnung		Wärmeschublade	Wärmeschublade
Glasfront in Gaggenau Anthrazit		WSP221100	WSP222100
Preis	(EUR)	1.060,-	1.180,-
Glasfront in Gaggenau Metallic		WSP221110	WSP222110
Preis	(EUR)	1.060,-	1.180,-
Glasfront in Gaggenau Silber		WSP221130	WSP222130
Preis	(EUR)	1.060,-	1.180,-
Abmessungen			
Breite	(cm)	60	60
Gerätemaße B x H x T ¹	(mm)	590 x 140 x 548	590 x 288 x 548
Frontüberstand ab Möbelkorpus	(mm)	21	21
Nischenmaße B x H x T	(mm)	560 x 140 x 550	560 x 288 x 550
Nettogewicht	(kg)	16	20
Volumen			
Nutzvolumen	(l)	20	52
Innenmaße B x H x T	(mm)	468 x 92 x 458	468 x 242 x 458
Gedecke	(Anzahl)	6	12
Heizmethoden			
Antauen von Speisen/Gehenlassen von Hefeteig		•	•
Vorwärmen von kleinen Trinkgefäßen		•	•
Warmhalten / Sanftgaren von Speisen		•	•
Vorwärmen von Geschirr		•	•
Heißluft + Unterhitze		•	•
Temperaturbereich von 40 °C bis 80 °C (Glasoberfläche)	(Leistungsstufen)	4	4
Bedienung			
Drehknebel		•	•
Statusanzeige, sichtbar in der Glasfront		•	•
Grifflose Schublade		•	•
Push-to-open Öffnungssystem		•	•
Ausstattung			
Maximale Beladung	(kg)	25	25
Edelstahl-Innenraum mit Glasboden		•	•
Gebläse für gleichmäßige Wärmeverteilung		•	•
Anschlussdaten			
Gesamtanschlusswert	(kW)	0,81	0,81

• Serienmäßig. – Nicht verfügbar.












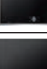


¹ Gerätetiefe: Eintauchtiefe des Geräts in der Nische.







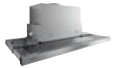



Vario Kochgeräte

Vario Kochgeräte Serie 400	92
Ausschnittmaße für Geräte-Kombinationen Serie 400	132
Vario Kochgeräte Serie 200	138
Ausschnittmaße für Geräte-Kombinationen Serie 200	146
Zubehör Sonderzubehör	148
Technische Daten	150

Empfehlung für die Kombination von Kochfeldern mit Lüftungsgeräten

✓: Empfohlene Kombination ✓ ^A : Empfohlene Kombination nur mit Abluft planbar -: Nicht empfohlen 📶: Kochfeldbasierte Lüftungssteuerung												
Produkt	Abbildung	Gerätebezeichnung		AC400 Die Breite ist abhängig von der Konfiguration	AC250121 Breite 120 cm	AC230101 Breite 100 cm	AC270101 Breite 100 cm	AW442 Breite 90 cm	AW442 Breite 120 cm	AW442 Breite 160 cm	AW240191 Breite 90 cm	AW250192 Breite 90 cm
	Maximalbreite für Vario Kochfeldkombinationen				90 cm	90 cm	90 cm	80 cm	100 cm	140 cm	80 cm	80 cm
Vario Elektro-Grill Serie 400		VR414	40 cm	✓ ^A	✓ ^A	-	-	✓ ^A	✓ ^A	✓ ^A	-	-
Vario Teppan Yaki Serie 400 / Vario Gaskochfeld Serie 400		VP414/ VG4..	40 cm	✓	✓	✓	✓	✓	✓	✓	-	-
Vario Flex-Induktionskochfeld Serie 400		VI4..	40 cm	✓	✓	✓	✓	✓	✓	✓	-	-
Vario Flex-Induktionskochfeld Serie 400		VI462	60 cm	✓	✓ 📶	✓ 📶	✓ 📶	✓	✓	✓	-	-
Vario Flex-Induktionskochfeld Serie 400		VI482	80 cm	✓	✓ 📶	✓ 📶	✓ 📶	✓	✓	✓	-	-
Vario Flex-Induktionskochfeld Serie 400		VI492	90 cm	✓	✓ 📶	✓ 📶	✓ 📶	-	✓	✓	-	-
Vario Gaskochfeld Serie 400		VG491/ CG492	90 cm	✓ ^A	✓ ^A	-	-	-	✓ ^A	✓ ^A	-	-
Vario Elektro-Grill Serie 200		VR230	30 cm	✓ ^A	✓ ^A	-	-	✓ ^A	✓ ^A	✓ ^A	-	-
Vario Teppan Yaki Serie 200 / Vario Flex-Induktionskochfeld Serie 200 / Vario Gaskochfeld Serie 200		VP2../ VI2../ VG2..	30 cm	✓	✓	✓	✓	✓	✓	✓	-	-
Vario Flex-Induktionskochfeld Serie 200		VI242	40 cm	✓	✓	✓	✓	✓	✓	✓	-	-
Vario Flex-Induktionskochfeld Serie 200 / Vario Gaskochfeld Serie 200		VI262/ VG264	60 cm	✓	✓	✓	✓	✓	✓	✓	-	-
Vollflächen-Induktionskochfeld Serie 400		CX482111	80 cm	✓	✓ 📶	✓ 📶	✓ 📶	✓	✓	✓	✓ 📶	✓ 📶
Vollflächen-Induktionskochfeld Serie 400		CX482101	80 cm	✓	✓ 📶	✓ 📶	✓ 📶	✓	✓	✓	✓ 📶	✓ 📶
Vollflächen-Induktionskochfeld Serie 400		CX492111	90 cm	✓	✓ 📶	✓ 📶	✓ 📶	-	✓	✓	-	-
Vollflächen-Induktionskochfeld Serie 400		CX492101	90 cm	✓	✓ 📶	✓ 📶	✓ 📶	-	✓	✓	-	-
Induktionskochfeld Serie 200		CI261	60 cm	✓	✓	✓	✓	✓	✓	✓	✓	✓
Flex-Induktionskochfeld Serie 200		CI262	60 cm	✓	✓ 📶	✓ 📶	✓ 📶	✓	✓	✓	✓ 📶	✓ 📶
Flex-Induktionskochfeld Serie 200		CI272	70 cm	✓	✓ 📶	✓ 📶	✓ 📶	✓	✓	✓	✓ 📶	✓ 📶
Flex-Induktionskochfeld Serie 200		CI282103/ CI283103	80 cm	✓	✓ 📶	✓ 📶	✓ 📶	✓	✓	✓	✓ 📶	✓ 📶
Flex-Induktionskochfeld Serie 200		CI282113/ CI283113	80 cm	✓	✓ 📶	✓ 📶	✓ 📶	✓	✓	✓	✓ 📶	✓ 📶
Flex-Induktionskochfeld Serie 200		CI292103	90 cm	✓	✓ 📶	✓ 📶	✓ 📶	-	✓	✓	-	-
Flex-Induktionskochfeld Serie 200		CI292113	90 cm	✓	✓ 📶	✓ 📶	✓ 📶	-	✓	✓	-	-
Gaskochfeld Serie 200		CG261	60 cm	✓	✓	✓	✓	✓	✓	✓	-	-
Gaskochfeld Serie 200		CG291	90 cm	✓ ^A	✓ ^A	-	-	-	✓ ^A	✓ ^A	-	-
Glaskeramikkochfeld Serie 200		CE261	60 cm	✓	✓	✓	✓	✓	✓	✓	✓	✓
Glaskeramikkochfeld Serie 200		CE291	90 cm	✓	✓	✓	✓	-	✓	✓	-	-

														
AI442 Breite 100 cm	AI442 Breite 120 cm	AI442 Breite 160 cm	AI240191 Breite 90 cm	AL400121 Breite 120 cm	AL400191 Breite 90 cm	AL200180 Breite 80 cm	AL200190 Breite 90 cm	VL414112 Breite 15,5 cm	VL200120 Breite 15 cm	AF210192 Breite 90 cm	AF210162 Breite 60 cm	AC200191 Breite 86 cm	AC200181 Breite 70 cm	AC200161 Breite 52 cm
80 cm	100 cm	130 cm	80 cm	120 cm	90 cm					90 cm	60 cm	90 cm	70 cm	60 cm
✓ ^A	✓ ^A	✓ ^A	-	✓ ^A	✓ ^A	-	-	✓ ^A	-	✓ ^A	✓ ^A	✓ ^A	✓ ^A	✓ ^A
✓	✓	✓	-	✓	✓	-	-	✓	-	✓	✓	✓	✓	✓
✓	✓	✓	-	✓	✓	-	-	✓	-	✓	✓	✓	✓	✓
✓	✓	✓	-	✓	✓	-	-	✓	-	✓	✓	✓	✓	✓
✓	✓	✓	-	✓	✓	-	-	✓	-	✓	-	✓	-	-
-	✓	✓	-	✓	✓	-	-	-	-	✓	-	✓	-	-
-	✓ ^A	✓ ^A	-	✓ ^A	✓ ^A	-	-	-	-	✓ ^A	-	✓ ^A	-	-
✓ ^A	✓ ^A	✓ ^A	-	-	-	-	-	-	✓ ^A	✓ ^A	✓ ^A	✓ ^A	✓ ^A	✓ ^A
✓	✓	✓	-	-	-	-	-	-	✓	✓	✓	✓	✓	✓
✓	✓	✓	-	-	-	-	-	-	✓	✓	✓	✓	✓	✓
✓	✓	✓	-	-	-	-	-	-	✓	✓	✓	✓	✓	✓
✓	✓	✓	-	✓	✓	-	-	-	-	✓	-	✓	-	-
✓	✓	✓	-	✓	✓	✓ ^{Wi}	-	-	-	✓	-	✓	-	-
-	✓	✓	-	✓	✓	-	-	-	-	✓	-	✓	-	-
-	✓	✓	-	✓	✓	-	✓ ^{Wi}	-	-	✓	-	✓	-	-
✓	✓	✓	✓	✓	✓	-	-	-	-	✓	✓	✓	✓	✓
✓	✓	✓	✓ ^{Wi}	✓	✓	-	-	-	-	✓	✓	✓	✓	✓
✓	✓	✓	✓ ^{Wi}	✓	✓	-	-	-	-	✓	-	✓	✓	-
✓	✓	✓	-	✓	✓	✓ ^{Wi}	-	-	-	✓	-	✓	-	-
✓	✓	✓	-	✓	✓	-	-	-	-	✓	-	✓	-	-
-	✓	✓	-	✓	✓	-	✓ ^{Wi}	-	-	✓	-	✓	-	-
-	✓	✓	-	✓	✓	-	-	-	-	✓	-	✓	-	-
✓	✓	✓	-	-	-	-	-	-	-	✓	✓	✓	✓	✓
-	✓ ^A	✓ ^A	-	-	-	-	-	-	-	✓ ^A	-	✓ ^A	-	-
✓	✓	✓	✓	✓	✓	-	-	-	-	✓	✓	✓	✓	✓
-	✓	✓	-	✓	✓	-	-	-	-	✓	-	✓	-	-



CX492111 € 5.190,-

Schwarze Glaskeramik
Edelstahlrahmen
Breite 90 cm

Im Geräte-Preis enthalten

1 Kochsensor zur Temperaturregelung
in Töpfen

Installationszubehör

VA420004 € 120,-

Verbindungsleiste zur Kombination mit
weiteren Vario Geräten der Serie 400
bei flächenbündigem Einbau

VA420010 € 140,-

Verbindungsleiste zur Kombination mit
weiteren Vario Geräten der Serie 400
bei aufgesetztem Einbau

Sonderzubehör

CA060300 € 155,-

Kochsensor zur Temperaturregulierung
in Töpfen

GN232110 € 530,-

Teppan Yaki Platte aus Mehrschichten-
material,
GN 1/1

Für Vollflächen-Induktionskochfelder.

GN232230 € 470,-

Teppan Yaki Platte aus Mehrschichten-
material,
GN 2/3

Für Vollflächen-Induktionskochfelder.

CA414110F € 75,-

Steckdose

Kombinierbar mit:

Deckenlüftungen Serie 400 und 200
Tischlüftungen Serie 400
Insel- und Wandessen Serie 400
Flachschirmhauben Serie 200
Lüfterbausteine Serie 200

Gut zu wissen:

Die Haube muss ebenso breit oder
sogar breiter sein als das / die
Kochfeld(er). Anforderungen siehe
Kapitel Dunstabzugshauben.

Vollflächen-Induktionskochfeld

Serie 400

CX492

- Eine einzige große Kochfläche
- Freies Platzieren des Kochgeschirrs
- Alle Größen und Formate von Kochgeschirr einsetzbar
- Intuitive Steuerung aller Funktionen über TFT-Touch-Display
- Kochsensor-Funktion zur Temperaturregelung in Töpfen. Von 70°C bis 180°C in 5°C-Schritten genau einstellbar.
- Professionelle Kochfunktionen
- Max. Leistung für großes Kochgeschirr von bis zu 5,5 kW
- Präzise verarbeiteter 3 mm starker Edelstahl
- Wahlweise aufgesetzter Einbau mit sichtbarer Kante oder dezent flächenbündig integriert
- Mit weiteren Vario Geräten der Serie 400 perfekt kombinierbar

Kochzonen

Eine einzige Kochfläche von 3200 cm².
Gleichzeitiger Einsatz von
max. 6 Kochgeschirren auf dem
Kochfeld möglich.

Bedienung

Benutzerfreundliches farbiges
TFT-Touch-Display mit Bedienhinweisen.
Elektronische Regelung in
17 Leistungsstufen.

Ausstattung

Kochsensor-Funktion.
Profikoch-Funktion.
Dynamische Kochfunktion.
Teppan Yaki Funktion.
Booster-Funktion Töpfe.
Booster-Funktion für Pfannen.
Warmhalte-Funktion.
Individuelle Topferkennung.
Kochzeit-Automatik für jede Kochstelle.
Stoppuhr.
Kurzzeitwecker.
Info-Taste mit Bedienhinweisen.
Energie-Management.
Kochfeldbasierte Lüftungssteuerung
(mit passender Haube).

Heimnetzwerkintegration für digitale
Dienste (Home Connect) kabellos
über WiFi.

Die Nutzung der Home Connect
Funktion ist abhängig von den Home
Connect Diensten, welche nicht in
jedem Land verfügbar sind. Weitere
Informationen hierzu finden Sie unter
home-connect.com.

Weitere Informationen zu Home
Connect bitte auf Seite 410 beachten.

Sicherheit

Hauptschalter.
Restwärmeanzeige.
Kindersicherung.
Sicherheitsabschaltung.
Pause Funktion.

Planungshinweise

Je nach Einbauart (aufgesetzt oder
flächenbündig) auf die spezifische
Festlegung des Ausschnittes achten.
Bei der Kombination mehrerer Vario
Geräte der Serie 400 muss eine Ver-
bindungsleiste VA 420 zwischen den
Geräten eingesetzt werden. Je nach
Einbauart entsprechende Verbindungs-
leiste vorsehen.

Die Tragfähigkeit und die Stabilität
insbesondere bei dünnen Arbeitsplatten
ist durch geeignete Unterkonstruktionen
sicherzustellen. Gerätegewicht inkl.
zusätzlicher Beladung berücksichtigen.
Zusätzliche Hinweise für flächen-
bündigen Einbau:

Der Einbau eignet sich in Arbeits-
platten aus Stein, synthetischem
Material oder Massivholz. Hitzebestän-
digkeit und wasserdichte Versiegelung
der Schnittkanten sind zu berücksich-
tigen. Bei anderen Materialien stimmen
Sie sich bezüglich der Verwendung mit
dem Arbeitsplatten-Hersteller ab.

Die Nut muss durchgängig und eben
sein, um eine gleichmäßige Auflage
der Geräte auf der Dichtung zu
gewährleisten. Keine punktuellen
Unterfütterungen verwenden.

Durch Maßtoleranzen der Kombina-
tionen und des Arbeitsplatten-
ausschnittes kann die Fugenbreite
variieren.

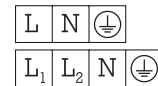
Weitere Planungshinweise auf
Seite 132 – 136 beachten.

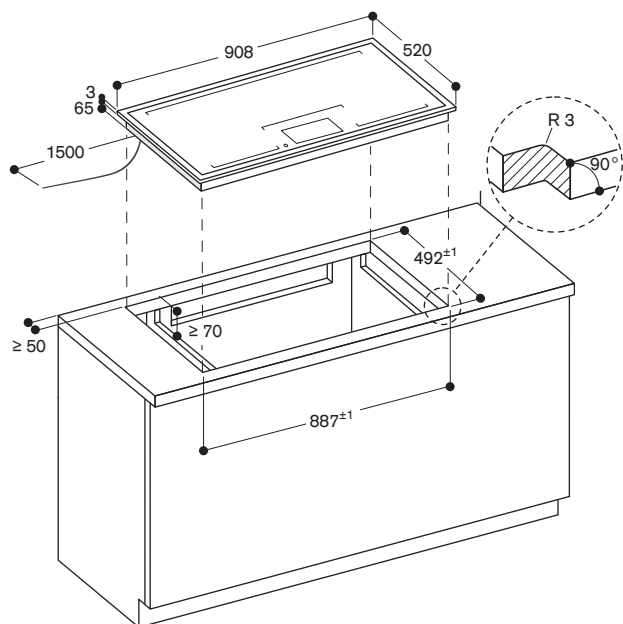
Bei der Montage mehrerer Geräte in
Einzelausschnitten muss eine
Stegbreite von 50 mm zwischen den
Einzelausschnitten geplant werden.
Nur geeignet für eisenmagnetisches
Kochgeschirr. Für eine optimale
Temperaturverteilung wird Kochgeschirr
mit Sandwichboden empfohlen.
Die Wokpfanne WP 400 001 ist auf
diesem Gerät nicht einsetzbar.
Gerät ist von oben in die Arbeitsplatte
einschnappbar.
Gerätegewicht: ca. 31 kg.

Einbaudetails zur Luftführung auf
Seite 202 beachten.

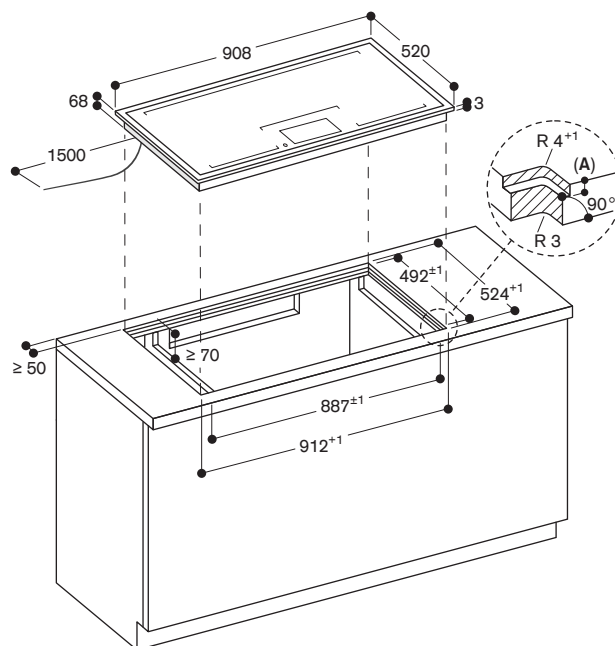
Anschlussdaten

Gesamtanschlusswert 7,4 kW.
Anschlusskabel 1,5 m ohne Stecker.





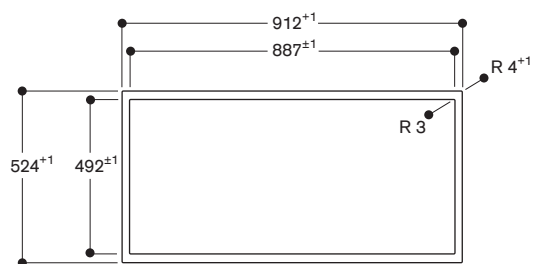
Maße in mm



A: 3,5^{0,5}

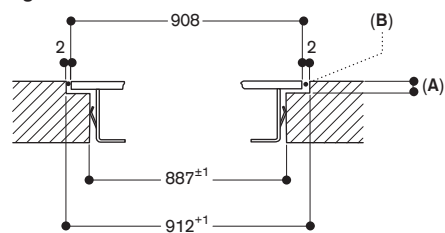
Maße in mm

Ansicht von oben



Maße in mm

Längsschnitt

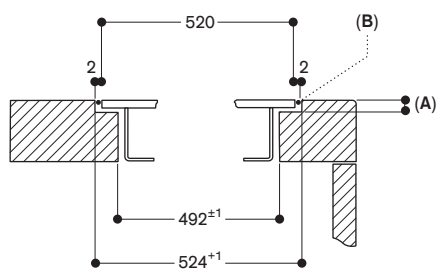


A: 3,5^{0,5}

B: Füllung mit Silikon

Maße in mm

Querschnitt



A: 3,5^{0,5}

B: Füllung mit Silikon

Maße in mm



CX482111 € **4.890,-**
Schwarze Glaskeramik
Edelstahlrahmen
Breite 80 cm

Im Geräte-Preis enthalten

1 Kochsensor zur Temperaturregelung in Töpfen

Installationszubehör

VA420004 € **120,-**
Verbindungsleiste zur Kombination mit weiteren Vario Geräten der Serie 400 bei flächenbündigem Einbau

VA420010 € **140,-**
Verbindungsleiste zur Kombination mit weiteren Vario Geräten der Serie 400 bei aufgesetztem Einbau

Sonderzubehör

CA060300 € **155,-**
Kochsensor zur Temperaturregulierung in Töpfen

GN232110 € **530,-**
Teppan Yaki Platte aus Mehrschichtenmaterial,
GN 1/1

Für Vollflächen-Induktionskochfelder.

GN232230 € **470,-**
Teppan Yaki Platte aus Mehrschichtenmaterial,
GN 2/3

Für Vollflächen-Induktionskochfelder.

CA414110F € **75,-**
Steckdose

Kombinierbar mit:

Deckenlüftungen Serie 400 und 200
Tischlüftungen Serie 400
Insel- und Wandessen Serie 400
Inselessen Serie 200
Flachschildhauben Serie 200
Lüfterbausteinen Serie 200

Gut zu wissen:

Die Haube muss ebenso breit oder sogar breiter sein als das / die Kochfeld(er). Anforderungen siehe Kapitel Dunstabzugshauben.

Vollflächen-Induktionskochfeld

Serie 400

CX482

- Eine einzige große Kochfläche
- Freies Platzieren des Kochgeschirrs
- Alle Größen und Formate von Kochgeschirr einsetzbar
- Intuitive Steuerung aller Funktionen über TFT-Touch-Display
- Kochsensor-Funktion zur Temperaturregelung in Töpfen. Von 70°C bis 180°C in 5°C-Schritten genau einstellbar.
- Professionelle Kochfunktionen
- Max. Leistung für großes Kochgeschirr von bis zu 5,5 kW
- Präzise verarbeiteter 3 mm starker Edelstahl
- Wahlweise aufgesetzter Einbau mit sichtbarer Kante oder dezent flächenbündig integriert
- Mit weiteren Vario Geräten der Serie 400 perfekt kombinierbar

Kochzonen

Eine einzige Kochfläche von 2750 cm². Gleichzeitiger Einsatz von max. 5 Kochgeschirren auf dem Kochfeld möglich.

Bedienung

Benutzerfreundliches farbiges TFT-Touch-Display mit Bedienhinweisen. Elektronische Regelung in 17 Leistungsstufen.

Ausstattung

Kochsensor-Funktion.
Profikoch-Funktion.
Dynamische Kochfunktion.
Teppan Yaki Funktion.
Booster-Funktion Töpfe.
Booster-Funktion für Pfannen.
Warmhalte-Funktion.
Individuelle Topferkennung.
Kochzeit-Automatik für jede Kochstelle.
Stoppuhr.
Kurzzeitwecker.
Info-Taste mit Bedienhinweisen.
Energie-Management.
Kochfeldbasierte Lüftungssteuerung (mit passender Haube).

Heimnetzwerkintegration für digitale Dienste (Home Connect) kabellos über WiFi.
Die Nutzung der Home Connect Funktion ist abhängig von den Home Connect Diensten, welche nicht in jedem Land verfügbar sind. Weitere Informationen hierzu finden Sie unter home-connect.com.

Weitere Informationen zu Home Connect bitte auf Seite 410 beachten.

Sicherheit

Hauptschalter.
Restwärmeanzeige.
Kindersicherung.
Sicherheitsabschaltung.
Pause Funktion.

Planungshinweise

Je nach Einbauart (aufgesetzt oder flächenbündig) auf die spezifische Festlegung des Ausschnittes achten. Bei der Kombination mehrerer Vario Geräte der Serie 400 muss eine Verbindungsleiste VA 420 zwischen den Geräten eingesetzt werden. Je nach Einbauart entsprechende Verbindungsleiste vorsehen.

Die Tragfähigkeit und die Stabilität insbesondere bei dünnen Arbeitsplatten ist durch geeignete Unterkonstruktionen sicherzustellen. Gerätegewicht inkl. zusätzlicher Beladung berücksichtigen. Zusätzliche Hinweise für flächenbündigen Einbau:

Der Einbau eignet sich in Arbeitsplatten aus Stein, synthetischem Material oder Massivholz. Hitzebeständigkeit und wasserdichte Versiegelung der Schnittkanten sind zu berücksichtigen. Bei anderen Materialien stimmen Sie sich bezüglich der Verwendung mit dem Arbeitsplatten-Hersteller ab.

Die Nut muss durchgängig und eben sein, um eine gleichmäßige Auflage der Geräte auf der Dichtung zu gewährleisten. Keine punktuellen Unterfütterungen verwenden. Durch Maßtoleranzen der Kombinationen und des Arbeitsplatten-ausschnittes kann die Fugenbreite variieren.

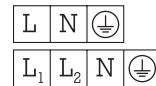
Weitere Planungshinweise auf Seite 132 – 136 beachten.

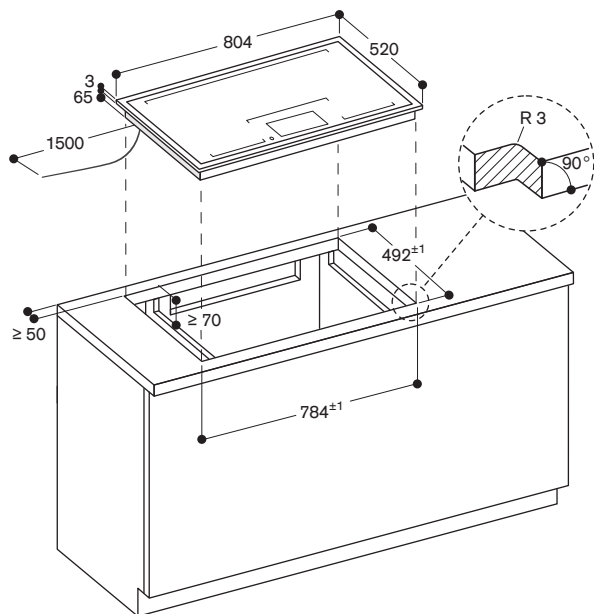
Bei der Montage mehrerer Geräte in Einzelausschnitten muss eine Stegbreite von 50 mm zwischen den Einzelausschnitten geplant werden. Nur geeignet für eisenmagnetisches Kochgeschirr. Für eine optimale Temperaturverteilung wird Kochgeschirr mit Sandwichboden empfohlen. Die Wokpfanne WP 400 001 ist auf diesem Gerät nicht einsetzbar. Gerät ist von oben in die Arbeitsplatte einschnappbar. Gerätegewicht: ca. 27 kg.

Einbaudetails zur Luftführung auf Seite 202 beachten.

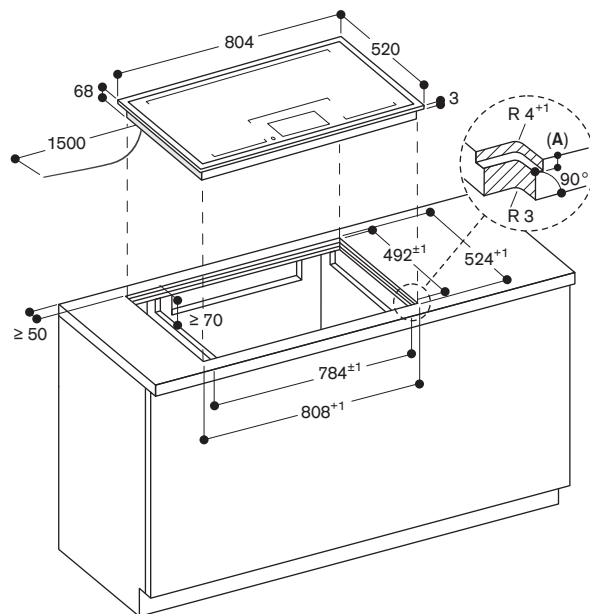
Anschlussdaten

Gesamtanschlusswert 7,4 kW.
Anschlusskabel 1,5 m ohne Stecker.





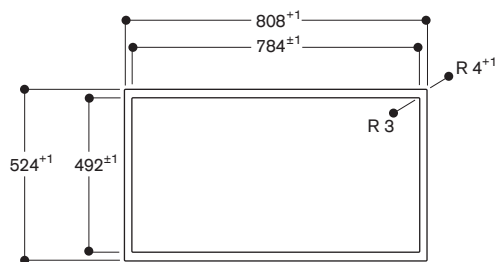
Maße in mm



A: 3,5^{0,5}

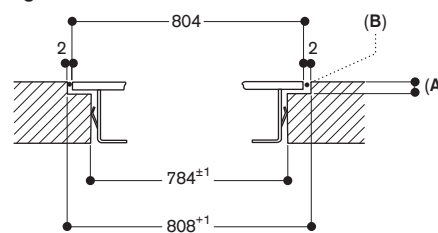
Maße in mm

Ansicht von oben



Maße in mm

Längsschnitt

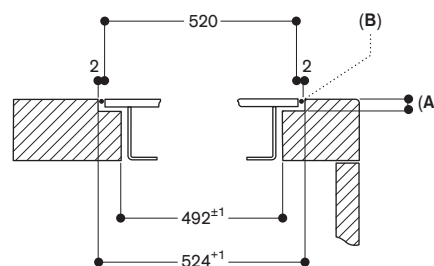


A: 3,5^{0,5}

B: Füllung mit Silikon

Maße in mm

Querschnitt



A: 3,5^{0,5}

B: Füllung mit Silikon

Maße in mm



VI492103 € 3.890,-
Rahmenlos
Breite 90 cm

Im Geräte-Preis enthalten
5 Edelstahl-Knebel

Installationszubehör
VA420004 € 120,-
Verbindungsleiste zur Kombination mit weiteren Vario Geräten der Serie 400 bei flächenbündigem Einbau

Sonderzubehör
GP900001 € 140,-
Bratsensor-Pfanne aus Edelstahl
Antihafbeschichtet, ø 15 cm.
GP900002 € 155,-
Bratsensor-Pfanne aus Edelstahl
Antihafbeschichtet, ø 19 cm.
GP900003 € 165,-
Bratsensor-Pfanne aus Edelstahl
Antihafbeschichtet, ø 21 cm.
GP900004 € 175,-
Bratsensor-Pfanne aus Edelstahl
Antihafbeschichtet, ø 28 cm.
WP400001 € 330,-
Wok-Pfanne aus Mehrschichtenmaterial
Mit rundem Boden und Stiel, ø 36 cm,
6 Liter, Höhe 10 cm.
WZ400001 € 225,-
Wok-Pfannenträger für Wok-Pfanne
Nur einsetzbar auf Vario Induktions-
Kochfeldern.
CA414110F € 75,-
Steckdose

Kombinierbar mit:
Deckenlüftungen Serie 400 und 200
Tischlüftungen Serie 400
Insel- und Wandessen Serie 400
Flachschirmhauben Serie 200
Lüfterbausteinen Serie 200

Gut zu wissen:
Die Haube muss ebenso breit oder sogar breiter sein als das / die Kochfeld(er). Anforderungen siehe Kapitel Dunstabzugshauben.

Flex-Induktionskochfeld Serie 400 VI492

- Flex-Funktion zur Kombination der rechteckigen Kochflächen
- Freies Platzieren des Kochgeschirrs innerhalb der zusammengeschalteten Kochflächen
- Bratsensor-Funktion zur Temperaturregelung in Pfannen
- Große Kochzone für Töpfe bis zu ø 32 cm
- Ideal für den Original-Wok mit rundem Boden, mit Wok-Ring
- Anwendungsbezogene Steuerung aller Funktionen über zweifarbige Anzeige
- Massiver Edelstahl-Bedienknebel
- Rahmenlos für flächenbündigen Einbau

Kochzonen

2 Flex-Induktionskochflächen 20x23 cm (2200 W, mit Booster 3700 W), zusammengeschaltet 40x23 cm (3300 W, mit Booster 3700 W).
2 Flex-Induktionskochflächen 20x23 cm (2200 W, mit Booster 3700 W), zusammengeschaltet 40x23 cm (3300 W, mit Booster 3700 W).
1 Induktionskochzone ø 21 cm (2200 W, mit Booster 3700 W) mit automatischer Zuschaltung auf ø 26 cm (2600 W, mit Booster 3700 W) und auf ø 32 cm (3300 W, mit Booster 3700 W).

Bedienung

Bedienknebel mit Leuchtring, Kochzonen- und Leistungsmarkierung. Elektronische Regelung in 12 Leistungsstufen. Benutzerfreundliche Bedienung durch zweifarbige Anzeige (weiss / orange).

Ausstattung

Flex-Funktion für rechteckige Kochflächen.
Bratsensor-Funktion.
Booster-Funktion.
Stoppuhr.
Kurzzeitwecker.
Optionsmenü.
Energie-Management.
Kochfeldbasierte Lüftungssteuerung (mit passender Haube).

Heimnetzwerkintegration für digitale Dienste (Home Connect) kabellos über WiFi.

Die Nutzung der Home Connect Funktion ist abhängig von den Home Connect Diensten, welche nicht in jedem Land verfügbar sind. Weitere Informationen hierzu finden Sie unter home-connect.com.

Weitere Informationen zu Home Connect bitte auf Seite 410 beachten.

Sicherheit

Betriebsanzeige.
Topferkennung.
2-stufige Restwärmeanzeige.
Sicherheitsabschaltung.

Planungshinweise

Die Knebel können in Abstimmung mit den Kochflächen horizontal positioniert werden.

Wenn die Blendenstärke 23 mm überschreitet, muss die Skizze "Montage Bedienknebel" beachtet werden (hinten muss ausgespart werden).

Die Tragfähigkeit und die Stabilität insbesondere bei dünnen Arbeitsplatten ist durch geeignete Unterkonstruktionen sicherzustellen.

Gerätegewicht inkl. zusätzlicher Beladung berücksichtigen.

Der Einbau eignet sich in Arbeitsplatten aus Stein, synthetischem Material oder Massivholz. Hitzebeständigkeit und wasserdichte Versiegelung der Schnittkanten sind zu berücksichtigen. Bei anderen Materialien stimmen Sie sich bezüglich der Verwendung mit dem Arbeitsplatten-Hersteller ab.

Die Nut muss durchgängig und eben sein, um eine gleichmäßige Auflage der Geräte auf der Dichtung zu gewährleisten. Keine punktuellen Unterfütterungen verwenden.

Durch Maßtoleranzen der Kombinationen und des Arbeitsplatten-ausschnittes kann die Fugenbreite variieren.

Bei der Montage mehrerer Geräte in Einzelausschnitten muss eine Stegbreite von 50 mm zwischen den Einzelausschnitten geplant werden.

Nur geeignet für eisenmagnetisches Kochgeschirr. Für eine optimale Temperaturverteilung wird Kochgeschirr mit Sandwichboden empfohlen.

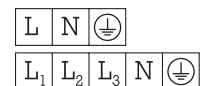
Gerät ist von oben in die Arbeitsplatte einschnappbar.

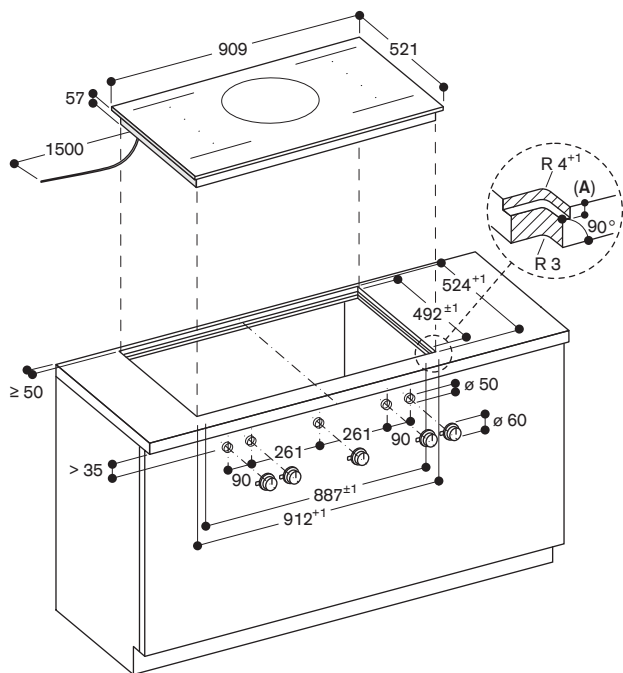
Gerätegewicht: ca. 25 kg.

Einbaudetails zur Lüfführung auf Seite 202 beachten.

Anschlussdaten

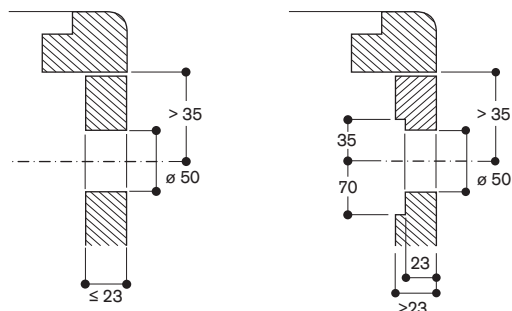
Gesamtanschlusswert 11,1 kW.
Anschlusskabel 1,5 m ohne Stecker.





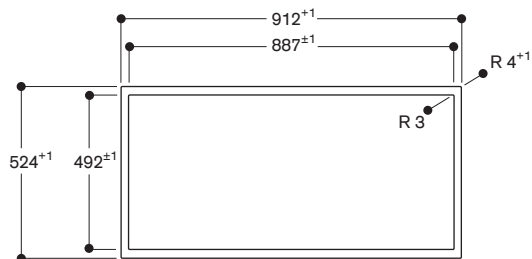
A: $6,5^{+0,5}$
Maße in mm

Montage Bedienknebel, flächenbündiger Einbau



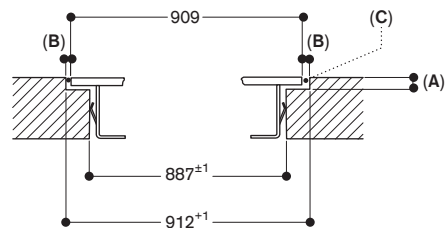
Maße in mm

Ansicht von oben



Maße in mm

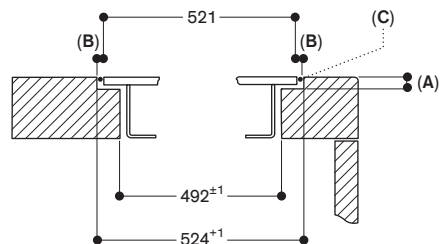
Längsschnitt



A: $6,5^{+0,5}$
B: 1,5
C: Füllung mit Silikon

Maße in mm

Querschnitt



A: $6,5^{+0,5}$
B: 1,5
C: Füllung mit Silikon

Maße in mm



VI492113 € **4.050,-**
Edelstahlrahmen
Breite 90 cm

Im Geräte-Preis enthalten
5 Edelstahl-Knebel

Installationszubehör
VA420004 € **120,-**
Verbindungsleiste zur Kombination mit weiteren Vario Geräten der Serie 400 bei flächenbündigem Einbau
VA420010 € **140,-**
Verbindungsleiste zur Kombination mit weiteren Vario Geräten der Serie 400 bei aufgesetztem Einbau

Sonderzubehör
GP900001 € **140,-**
Bratsensor-Pfanne aus Edelstahl
Antihafbeschichtet, ø 15 cm.
GP900002 € **155,-**
Bratsensor-Pfanne aus Edelstahl
Antihafbeschichtet, ø 19 cm.
GP900003 € **165,-**
Bratsensor-Pfanne aus Edelstahl
Antihafbeschichtet, ø 21 cm.
GP900004 € **175,-**
Bratsensor-Pfanne aus Edelstahl
Antihafbeschichtet, ø 28 cm.
WP400001 € **330,-**
Wok-Pfanne aus Mehrschichtenmaterial
Mit rundem Boden und Stiel, ø 36 cm,
6 Liter, Höhe 10 cm.
WZ400001 € **225,-**
Wok-Pfannenträger für Wok-Pfanne
Nur einsetzbar auf Vario Induktions-
Kochfeldern.
CA414110F € **75,-**
Steckdose

Kombinierbar mit:
Deckenlüftungen Serie 400 und 200
Tischlüftungen Serie 400
Insel- und Wandessen Serie 400
Flachschildhauben Serie 200
Lüfterbausteinen Serie 200

Gut zu wissen:
Die Haube muss ebenso breit oder sogar breiter sein als das / die Kochfeld(er). Anforderungen siehe Kapitel Dunstabzugshauben.

Vario Flex-Induktionskochfeld Serie 400 VI492

- Flex-Funktion zur Kombination der rechteckigen Kochflächen
- Freies Platzieren des Kochgeschirrs innerhalb der zusammengeschalteten Kochflächen
- Bratsensor-Funktion zur Temperaturregelung in Pfannen
- Große Kochzone für Töpfe bis zu ø 32 cm
- Ideal für den Original-Wok mit rundem Boden, mit Wok-Ring
- Anwendungsbezogene Steuerung aller Funktionen über zweifarbige Anzeige
- Massiver Edelstahl-Bedienknebel
- Präzise verarbeiteter 3 mm starker Edelstahl
- Wahlweise aufgesetzter Einbau mit sichtbarer Kante oder dezent flächenbündig integriert
- Mit weiteren Vario Geräten der Serie 400 perfekt kombinierbar

Kochzonen
2 Flex-Induktionskochflächen 19x23 cm (2200 W, mit Booster 3700 W), zusammengeschaltet 38x23 cm (3300 W, mit Booster 3700 W).
2 Flex-Induktionskochflächen 19x23 cm (2200 W, mit Booster 3700 W), zusammengeschaltet 38x23 cm (3300 W, mit Booster 3700 W).
1 Induktionskochzone ø 21 cm (2200 W, mit Booster 3700 W) mit automatischer Zuschaltung auf ø 26 cm (2600 W, mit Booster 3700 W) und auf ø 32 cm (3300 W, mit Booster 3700 W).

Bedienung
Bedienknebel mit Leuchtring, Kochzonen- und Leistungsmarkierung. Elektronische Regelung in 12 Leistungsstufen. Benutzerfreundliche Bedienung durch zweifarbige Anzeige (weiss / orange).

Ausstattung
Flex-Funktion für rechteckige Kochflächen.
Bratsensor-Funktion.
Booster-Funktion.
Stoppuhr.
Kurzzeitwecker.
Optionsmenü.
Energie-Management.
Kochfeldbasierte Lüftungssteuerung (mit passender Haube).

Heimnetzwerkintegration für digitale Dienste (Home Connect) kabellos über WiFi.
Die Nutzung der Home Connect Funktion ist abhängig von den Home Connect Diensten, welche nicht in jedem Land verfügbar sind. Weitere Informationen hierzu finden Sie unter home-connect.com.

Weitere Informationen zu Home Connect bitte auf Seite 410 beachten.

Sicherheit
Betriebsanzeige.
Topferkennung.
2-stufige Restwärmeanzeige.
Sicherheitsabschaltung.

Planungshinweise

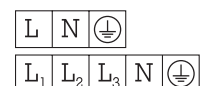
Je nach Einbauart (aufgesetzt oder flächenbündig) auf die spezifische Festlegung des Ausschnittes und der Knebelpositionen achten.
Die Knebel können in Abstimmung mit den Kochzonen und -flächen horizontal positioniert werden.
Wenn die Blendenstärke 23 mm überschreitet, muss die Skizze "Montage Bedienknebel" beachtet werden (hinten muss ausgespart werden).
Bei der Kombination mehrerer Vario Geräte der Serie 400 muss eine Verbindungsleiste VA 420 zwischen den Geräten eingesetzt werden. Je nach Einbauart entsprechende Verbindungsleiste vorsehen.
Die Tragfähigkeit und die Stabilität insbesondere bei dünnen Arbeitsplatten ist durch geeignete Unterkonstruktionen sicherzustellen. Gerätewicht inkl. zusätzlicher Beladung berücksichtigen. Zusätzliche Hinweise für flächenbündigen Einbau:
Der Einbau eignet sich in Arbeitsplatten aus Stein, synthetischem Material oder Massivholz. Hitzebeständigkeit und wasserdichte Versiegelung der Schnittkanten sind zu berücksichtigen. Bei anderen Materialien stimmen Sie sich bezüglich der Verwendung mit dem Arbeitsplatten-Hersteller ab.
Die Nut muss durchgängig und eben sein, um eine gleichmäßige Auflage der Geräte auf der Dichtung zu gewährleisten. Keine punktuellen Unterfütterungen verwenden.
Durch Maßtoleranzen der Kombinationen und des Arbeitsplatten-ausschnittes kann die Fugenbreite variieren.

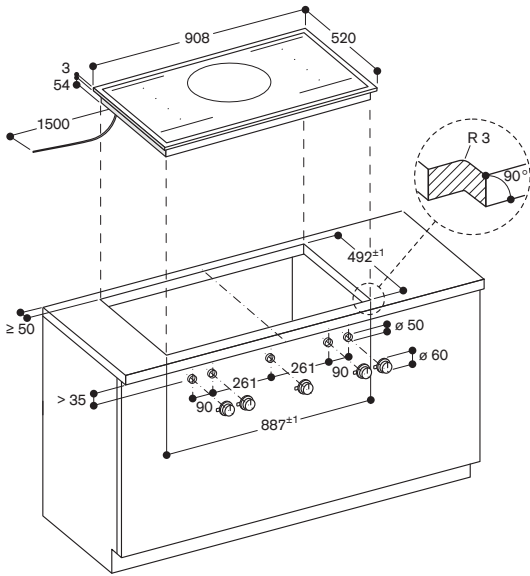
Weitere Planungshinweise auf Seite 132 – 136 beachten.

Bei der Montage mehrerer Geräte in Einzelausschnitten muss eine Stegbreite von 50 mm zwischen den Einzelausschnitten geplant werden. Nur geeignet für eisenmagnetisches Kochgeschirr. Für eine optimale Temperaturverteilung wird Kochgeschirr mit Sandwichboden empfohlen. Gerät ist von oben in die Arbeitsplatte einschnappbar. Gerätegewicht: ca. 25 kg.

Einbaudetails zur Luftführung auf Seite 202 beachten.

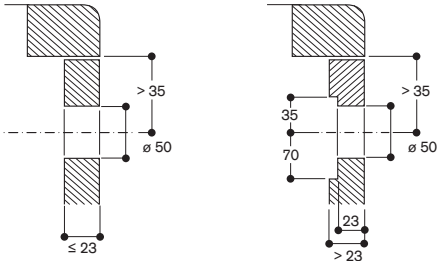
Anschlussdaten
Gesamtanschlusswert 11,1 kW.
Anschlusskabel 1,5 m ohne Stecker.



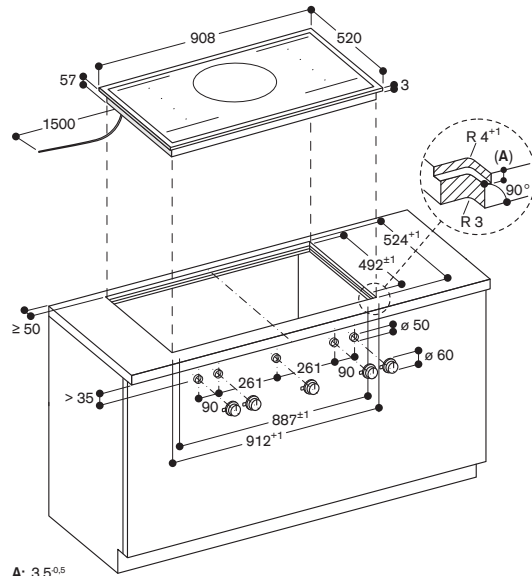


Maße in mm

Montage Bedienknebel, aufgesetzter Einbau



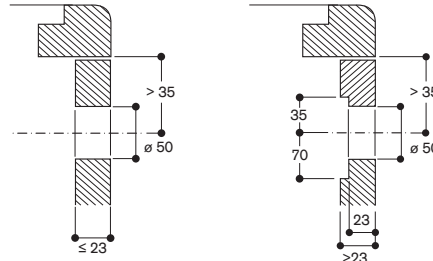
Maße in mm



A: 3,5^{0,5}

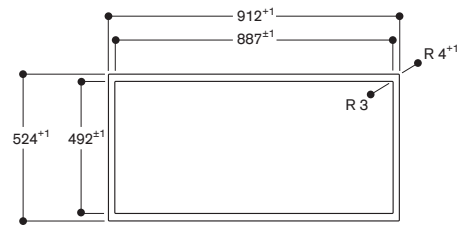
Maße in mm

Montage Bedienknebel, flächenbündiger Einbau



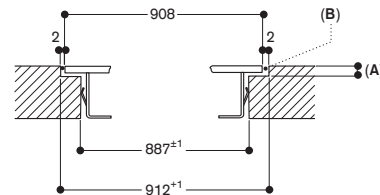
Maße in mm

Ansicht von oben



Maße in mm

Längsschnitt

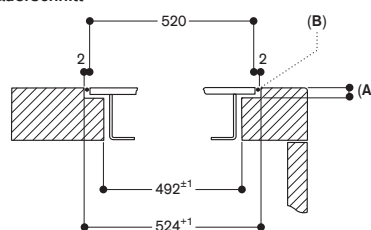


A: 3,5^{0,5}

B: Füllung mit Silikon

Maße in mm

Querschnitt



A: 3,5^{0,5}

B: Füllung mit Silikon

Maße in mm



VI482103 € 3.480,-
Rahmenlos
Breite 80 cm

Im Geräte-Preis enthalten
4 Edelstahl-Knebel

Installationszubehör

VA420004 € 120,-
Verbindungsleiste zur Kombination mit weiteren Vario Geräten der Serie 400 bei flächenbündigem Einbau

VA420010 € 140,-
Verbindungsleiste zur Kombination mit weiteren Vario Geräten der Serie 400 bei aufgesetztem Einbau

Sonderzubehör

GP900001 € 140,-
Bratsensor-Pfanne aus Edelstahl
Antihafbeschichtet, ø 15 cm.

GP900002 € 155,-
Bratsensor-Pfanne aus Edelstahl
Antihafbeschichtet, ø 19 cm.

GP900003 € 165,-
Bratsensor-Pfanne aus Edelstahl
Antihafbeschichtet, ø 21 cm.

GP900004 € 175,-
Bratsensor-Pfanne aus Edelstahl
Antihafbeschichtet, ø 28 cm.

CA414110F € 75,-
Steckdose

Kombinierbar mit:

Deckenlüftungen Serie 400 und 200
Tischlüftungen Serie 400
Insel- und Wandessen Serie 400
Flachschirmhauben Serie 200
Lüfterbausteinen Serie 200

Gut zu wissen:

Die Haube muss ebenso breit oder sogar breiter sein als das / die Kochfeld(er). Anforderungen siehe Kapitel Dunstabzugshauben.

Flex-Induktionskochfeld Serie 400 VI482

- Flex-Funktion zur Kombination der rechteckigen Kochflächen
- Freies Platzieren des Kochgeschirrs innerhalb der zusammengeschalteten Kochflächen mit automatischer Erweiterung bis zu 30 cm Breite
- Bratsensor-Funktion zur Temperaturregelung in Pfannen
- Anwendungsbezogene Steuerung aller Funktionen über zweifarbige Anzeige
- Massiver Edelstahl-Bedienknebel
- Rahmenlos für flächenbündigen Einbau

Kochzonen

2 Flex-Induktionskochflächen 20x23 cm (2200 W, mit Booster 3700 W), zusammengeschaltet 40x23 cm (3300 W, mit Booster 3700 W), mit automatischer Erweiterung bis zu 30x32 cm (3300 W, mit Booster 3700 W).
2 Flex-Induktionskochflächen 20x23 cm (2200 W, mit Booster 3700 W), zusammengeschaltet 40x23 cm (3300 W, mit Booster 3700 W), mit automatischer Erweiterung bis zu 30x32 cm (3300 W, mit Booster 3700 W).

Bedienung

Bedienknebel mit Leuchtring, Kochzonen- und Leistungsmarkierung. Elektronische Regelung in 12 Leistungsstufen. Benutzerfreundliche Bedienung durch zweifarbige Anzeige (weiss / orange).

Ausstattung

Flex-Funktion für rechteckige Kochflächen.
Bratsensor-Funktion.
Booster-Funktion.
Stoppuhr.
Kurzzeitwecker.
Optionsmenü.
Energie-Management.
Kochfeldbasierte Lüftungssteuerung (mit passender Haube).

Heimnetzwerkintegration für digitale Dienste (Home Connect) kabellos über WiFi.

Die Nutzung der Home Connect Funktion ist abhängig von den Home Connect Diensten, welche nicht in jedem Land verfügbar sind. Weitere Informationen hierzu finden Sie unter home-connect.com.

Weitere Informationen zu Home Connect bitte auf Seite 410 beachten.

Sicherheit

Betriebsanzeige.
Topferkennung.
2-stufige Restwärmearzeige.
Sicherheitsabschaltung.

Planungshinweise

Die Knebel können in Abstimmung mit den Kochflächen horizontal positioniert werden.

Wenn die Blendenstärke 23 mm überschreitet, muss die Skizze "Montage Bedienknebel" beachtet werden (hinten muss ausgespart werden).

Die Tragfähigkeit und die Stabilität insbesondere bei dünnen Arbeitsplatten ist durch geeignete Unterkonstruktionen sicherzustellen.

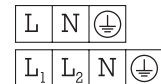
Gerätengewicht inkl. zusätzlicher Beladung berücksichtigen. Der Einbau eignet sich in Arbeitsplatten aus Stein, synthetischem Material oder Massivholz. Hitzebeständigkeit und wasserdichte Versiegelung der Schnittkanten sind zu berücksichtigen. Bei anderen Materialien stimmen Sie sich bezüglich der Verwendung mit dem Arbeitsplatten-Hersteller ab. Die Nut muss durchgängig und eben sein, um eine gleichmäßige Auflage der Geräte auf der Dichtung zu gewährleisten. Keine punktuellen Unterfütterungen verwenden. Durch Maßtoleranzen der Kombination und des Arbeitsplatten-ausschnitts kann die Fugenbreite variieren.

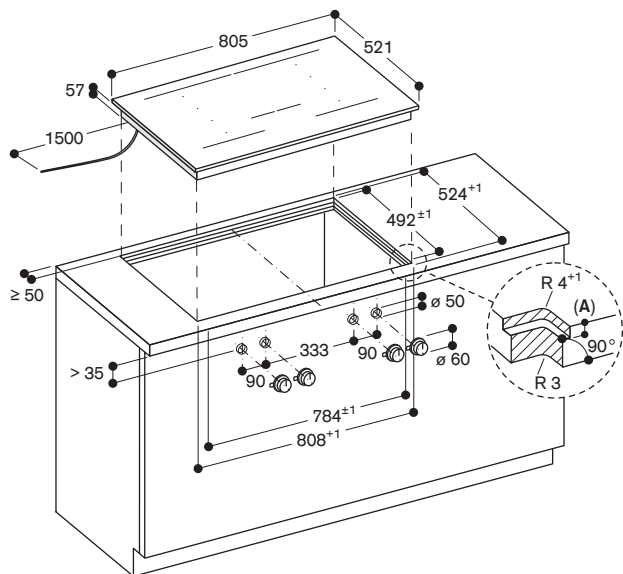
Bei der Montage mehrerer Geräte in Einzelausschnitten muss eine Stegbreite von 50 mm zwischen den Einzelausschnitten geplant werden. Nur geeignet für eisenmagnetisches Kochgeschirr. Für eine optimale Temperaturverteilung wird Kochgeschirr mit Sandwichboden empfohlen. Die Wokpfanne WP 400 001 ist auf diesem Gerät nicht einsetzbar. Gerät ist von oben in die Arbeitsplatte einschnappbar. Gerätegewicht: ca. 20 kg.

Einbaudetails zur Luftführung auf Seite 202 beachten.

Anschlussdaten

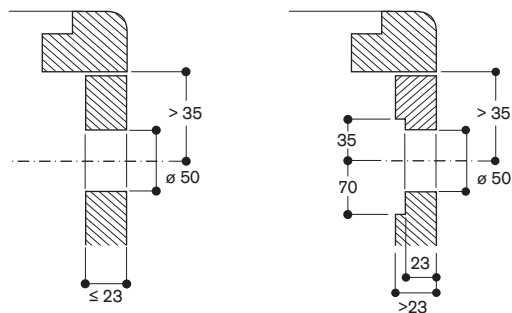
Gesamtanschlusswert 7,4 kW.
Anschlusskabel 1,5 m ohne Stecker.





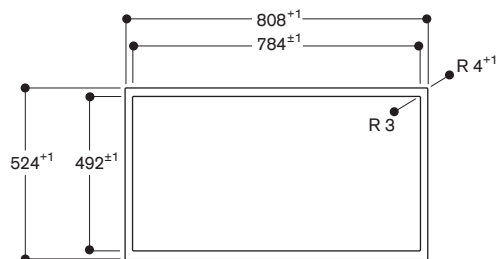
A: $6,5^{+0,5}$
Maße in mm

Montage Bedienknebel, flächenbündiger Einbau



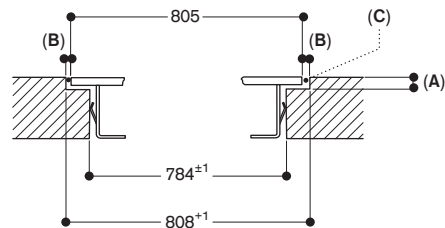
Maße in mm

Ansicht von oben



Maße in mm

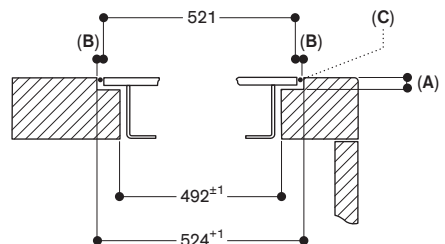
Längsschnitt



A: $6,5^{+0,5}$
B: 1,5
C: Füllung mit Silikon

Maße in mm

Querschnitt



A: $6,5^{+0,5}$
B: 1,5
C: Füllung mit Silikon

Maße in mm



VI482113 € 3.640,-
Edelstahlrahmen
Breite 80 cm

Im Geräte-Preis enthalten
4 Edelstahl-Knebel

Installationszubehör
VA420004 € 120,-
Verbindungsleiste zur Kombination mit weiteren Vario Geräten der Serie 400 bei flächenbündigem Einbau
VA420010 € 140,-
Verbindungsleiste zur Kombination mit weiteren Vario Geräten der Serie 400 bei aufgesetztem Einbau

Sonderzubehör
GP900001 € 140,-
Bratsensor-Pfanne aus Edelstahl Antihafbeschichtet, ø 15 cm.
GP900002 € 155,-
Bratsensor-Pfanne aus Edelstahl Antihafbeschichtet, ø 19 cm.
GP900003 € 165,-
Bratsensor-Pfanne aus Edelstahl Antihafbeschichtet, ø 21 cm.
GP900004 € 175,-
Bratsensor-Pfanne aus Edelstahl Antihafbeschichtet, ø 28 cm.
CA414110F € 75,-
Steckdose

Kombinierbar mit:
Deckenlüftungen Serie 400 und 200
Tischlüftungen Serie 400
Insel- und Wandessen Serie 400
Flachschirmhauben Serie 200
Lüfterbausteinen Serie 200

Gut zu wissen:
Die Haube muss ebenso breit oder sogar breiter sein als das / die Kochfeld(er). Anforderungen siehe Kapitel Dunstabzugshauben.

Vario Flex-Induktionskochfeld Serie 400 VI482

- Flex-Funktion zur Kombination der rechteckigen Kochflächen
- Freies Platzieren des Kochgeschirrs innerhalb der zusammengeschalteten Kochflächen mit automatischer Erweiterung bis zu 32 cm Breite
- Bratsensor-Funktion zur Temperaturregelung in Pfannen
- Anwendungsbezogene Steuerung aller Funktionen über zweifarbige Anzeige
- Massiver Edelstahl-Bedienknebel
- Präzise verarbeiteter 3 mm starker Edelstahl
- Wahlweise aufgesetzter Einbau mit sichtbarer Kante oder dezent flächenbündig integriert
- Mit weiteren Vario Geräten der Serie 400 perfekt kombinierbar

Kochzonen

2 Flex-Induktionskochflächen 19x23 cm (2200 W, mit Booster 3700 W), zusammenschaltet 38x23 cm (3300 W, mit Booster 3700 W), mit automatischer Erweiterung bis zu 30x32 cm (3300 W, mit Booster 3700 W).
2 Flex-Induktionskochflächen 19x23 cm (2200 W, mit Booster 3700 W), zusammenschaltet 38x23 cm (3300 W, mit Booster 3700 W), mit automatischer Erweiterung bis zu 30x32 cm (3300 W, mit Booster 3700 W).

Bedienung

Bedienknebel mit Leuchtring, Kochzonen- und Leistungsmarkierung. Elektronische Regelung in 12 Leistungsstufen. Benutzerfreundliche Bedienung durch zweifarbige Anzeige (weiss / orange).

Ausstattung

Flex-Funktion für rechteckige Kochflächen.
Bratsensor-Funktion.
Booster-Funktion.
Stoppuhr.
Kurzzeitwecker.
Optionsmenü.
Energie-Management.
Kochfeldbasierte Lüftungssteuerung (mit passender Haube).

Heimnetzwerkintegration für digitale Dienste (Home Connect) kabellos über WiFi.
Die Nutzung der Home Connect Funktion ist abhängig von den Home Connect Diensten, welche nicht in jedem Land verfügbar sind. Weitere Informationen hierzu finden Sie unter home-connect.com.

Weitere Informationen zu Home Connect bitte auf Seite 410 beachten.

Sicherheit

Betriebsanzeige.
Topferkennung.
2-stufige Restwärmeanzeige.
Sicherheitsabschaltung.

Planungshinweise

Je nach Einbauart (aufgesetzt oder flächenbündig) auf die spezifische Festlegung des Ausschnittes und der Knebelpositionen achten.

Die Knebel können in Abstimmung mit den Kochflächen horizontal positioniert werden.

Wenn die Blendenstärke 23 mm überschreitet, muss die Skizze "Montage Bedienknebel" beachtet werden (hinten muss ausgespart werden).

Bei der Kombination mehrerer Vario Geräte der Serie 400 muss eine Verbindungsleiste VA 420 zwischen den Geräten eingesetzt werden. Je nach Einbauart entsprechende Verbindungsleiste vorsehen.

Die Tragfähigkeit und die Stabilität insbesondere bei dünnen Arbeitsplatten ist durch geeignete Unterkonstruktionen sicherzustellen. Gerätegewicht inkl. zusätzlicher Beladung berücksichtigen. Zusätzliche Hinweise für flächenbündigen Einbau:

Der Einbau eignet sich in Arbeitsplatten aus Stein, synthetischem Material oder Massivholz. Hitzebeständigkeit und wasserdichte Versiegelung der Schnittkanten sind zu berücksichtigen. Bei anderen Materialien stimmen Sie sich bezüglich der Verwendung mit dem Arbeitsplatten-Hersteller ab.

Die Nut muss durchgängig und eben sein, um eine gleichmäßige Auflage der Geräte auf der Dichtung zu gewährleisten. Keine punktuellen Unterfütterungen verwenden.

Durch Maßtoleranzen der Kombinationen und des Arbeitsplatten-ausschnittes kann die Fugenbreite variieren.

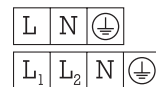
Weitere Planungshinweise auf Seite 132 – 136 beachten.

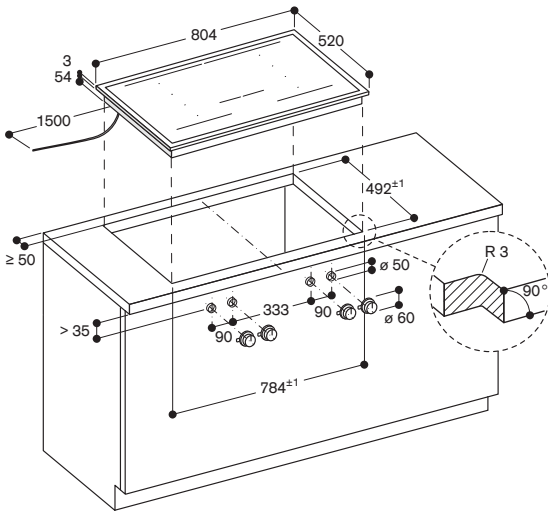
Bei der Montage mehrerer Geräte in Einzelausschnitten muss eine Stegbreite von 50 mm zwischen den Einzelausschnitten geplant werden. Nur geeignet für eisenmagnetisches Kochgeschirr. Für eine optimale Temperaturverteilung wird Kochgeschirr mit Sandwichboden empfohlen. Die Wokpfanne WP 400 001 ist auf diesem Gerät nicht einsetzbar. Gerät ist von oben in die Arbeitsplatte einschnappbar. Gerätegewicht: ca. 20 kg.

Einbaudetails zur Luftführung auf Seite 202 beachten.

Anschlussdaten

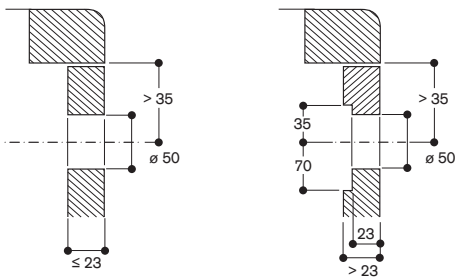
Gesamtanschlusswert 7,4 kW.
Anschlusskabel 1,5 m ohne Stecker.



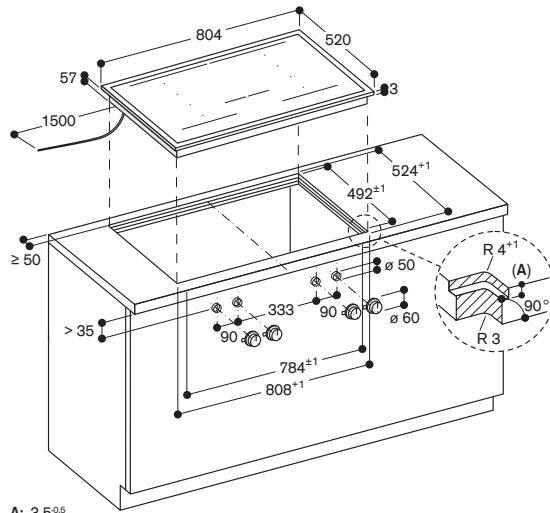


Maße in mm

Montage Bedienknobel, aufgesetzter Einbau



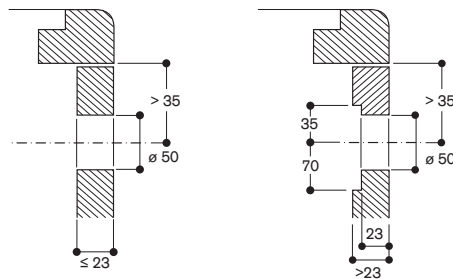
Maße in mm



A: 3,5^{0,5}

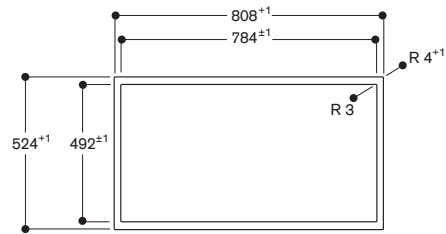
Maße in mm

Installation of the control knob; flush installation



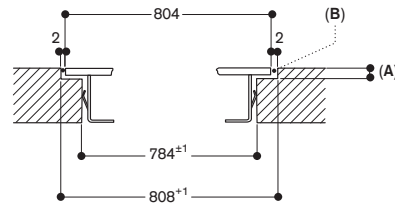
measurements in mm

Ansicht von oben



Maße in mm

Längsschnitt

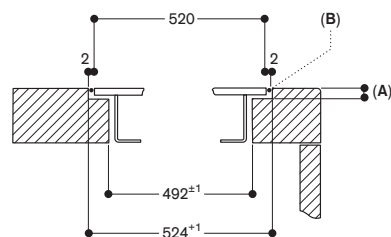


A: 3,5^{0,5}

B: Füllung mit Silikon

Maße in mm

Querschnitt



A: 3,5^{0,5}

B: Füllung mit Silikon

Maße in mm



VI462103 € 2.840,-
Rahmenlos
Breite 60 cm

Im Geräte-Preis enthalten
4 Edelstahl-Knebel

Installationszubehör

VA420004 € 120,-
Verbindungsleiste zur Kombination mit weiteren Vario Geräten der Serie 400 bei flächenbündigem Einbau

Sonderzubehör

GP900001 € 140,-
Bratsensor-Pfanne aus Edelstahl
Antihafbeschichtet, ø 15 cm.

GP900002 € 155,-
Bratsensor-Pfanne aus Edelstahl
Antihafbeschichtet, ø 19 cm.

GP900003 € 165,-
Bratsensor-Pfanne aus Edelstahl
Antihafbeschichtet, ø 21 cm.

GP900004 € 175,-
Bratsensor-Pfanne aus Edelstahl
Antihafbeschichtet, ø 28 cm.

CA414110F € 75,-
Steckdose

Kombinierbar mit:

Deckenlüftungen Serie 400 und 200
Tischlüftungen Serie 400
Insel- und Wandessen Serie 400
2 Muldenlüftungen Serie 400
Flachschildhauben Serie 200
Lüfterbausteinen Serie 200

Gut zu wissen:

Die Haube muss ebenso breit oder sogar breiter sein als das / die Kochfeld(er). Anforderungen siehe Kapitel Dunstabzugshauben.

Flex-Induktionskochfeld Serie 400 VI462

- Flex-Funktion zur Kombination der rechteckigen Kochflächen
- Freies Platzieren des Kochgeschirrs innerhalb der zusammengeschalteten Kochflächen mit automatischer Erweiterung bis zu 30 cm Breite
- Bratsensor-Funktion zur Temperaturregelung in Pfannen
- Anwendungsbezogene Steuerung aller Funktionen über zweifarbige Anzeige
- Massiver Edelstahl-Bedienknebel
- Rahmenlos für flächenbündigen Einbau

Kochzonen

2 Flex-Induktionskochflächen 20x23 cm (2200 W, mit Booster 3700 W), zusammengeschaltet 40x23 cm (3300 W, mit Booster 3700 W), mit automatischer Erweiterung bis zu 30x30 cm (3300 W, mit Booster 3700 W).
2 Flex-Induktionskochflächen 20x23 cm (2200 W, mit Booster 3700 W), zusammengeschaltet 40x23 cm (3300 W, mit Booster 3700 W).

Bedienung

Bedienknebel mit Leuchtring, Kochzonen- und Leistungsmarkierung. Elektronische Regelung in 12 Leistungsstufen. Benutzerfreundliche Bedienung durch zweifarbige Anzeige (weiss / orange).

Ausstattung

Flex-Funktion für rechteckige Kochflächen.
Bratsensor-Funktion.
Booster-Funktion.
Stoppuhr.
Kurzzeitwecker.
Optionsmenü.
Energie-Management.
Kochfeldbasierte Lüftungssteuerung (mit passender Haube).

Heimnetzwerkintegration für digitale Dienste (Home Connect) kabellos über WiFi.
Die Nutzung der Home Connect Funktion ist abhängig von den Home Connect Diensten, welche nicht in jedem Land verfügbar sind. Weitere Informationen hierzu finden Sie unter home-connect.com.

Weitere Informationen zu Home Connect bitte auf Seite 410 beachten.

Sicherheit

Betriebsanzeige.
Topferkennung.
2-stufige Restwärmeanzeige.
Sicherheitsabschaltung.

Planungshinweise

Die Knebel können in Abstimmung mit den Kochflächen horizontal positioniert werden.

Wenn die Blendenstärke 23 mm überschreitet, muss die Skizze "Montage Bedienknebel" beachtet werden (hinten muss ausgespart werden).

Die Tragfähigkeit und die Stabilität insbesondere bei dünnen Arbeitsplatten ist durch geeignete Unterkonstruktionen sicherzustellen.

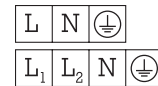
Gerätgewicht inkl. zusätzlicher Beladung berücksichtigen.
Der Einbau eignet sich in Arbeitsplatten aus Stein, synthetischem Material oder Massivholz. Hitzebeständigkeit und wasserdichte Versiegelung der Schnittkanten sind zu berücksichtigen. Bei anderen Materialien stimmen Sie sich bezüglich der Verwendung mit dem Arbeitsplatten-Hersteller ab.
Die Nut muss durchgängig und eben sein, um eine gleichmäßige Auflage der Geräte auf der Dichtung zu gewährleisten. Keine punktuellen Unterfütterungen verwenden.
Durch Maßtoleranzen der Kombination und des Arbeitsplatten-ausschnittes kann die Fugenbreite variieren.

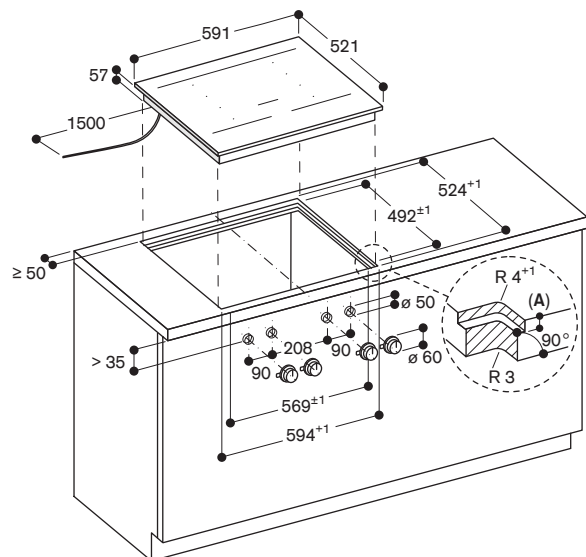
Bei der Montage mehrerer Geräte in Einzelausschnitten muss eine Stegbreite von 50 mm zwischen den Einzelausschnitten geplant werden. Nur geeignet für eisenmagnetisches Kochgeschirr. Für eine optimale Temperaturverteilung wird Kochgeschirr mit Sandwichboden empfohlen.
Die Wokpfanne WP 400 001 ist auf diesem Gerät nicht einsetzbar.
Gerät ist von oben in die Arbeitsplatte einschnappbar.
Gerätgewicht: ca. 18 kg.

Einbaudetails zur Luftführung auf Seite 202 beachten.

Anschlussdaten

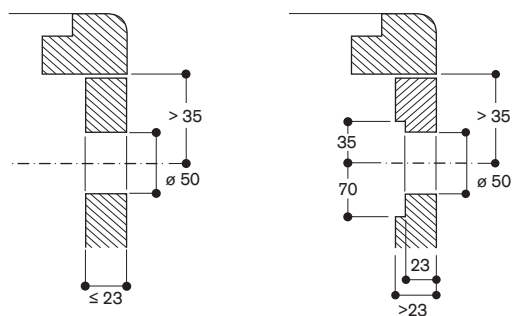
Gesamtanschlusswert 7,4 kW.
Anschlusskabel 1,5 m ohne Stecker.





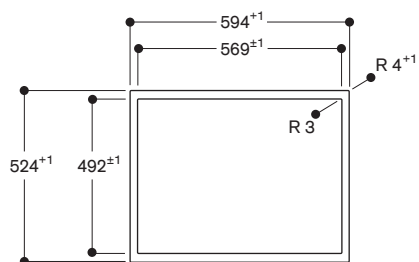
A: $6,5^{+0,5}$
Maße in mm

Montage Bedienknebel, flächenbündiger Einbau



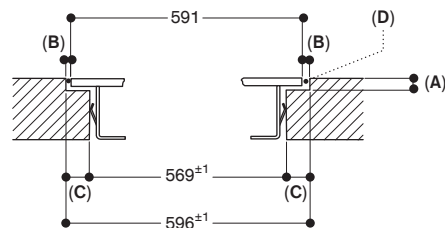
Maße in mm

Ansicht von oben



Maße in mm

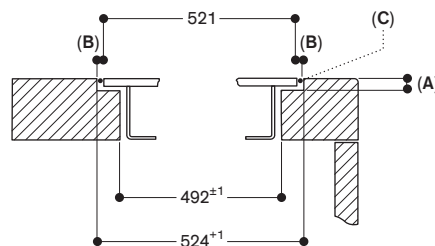
Längsschnitt



A: $6,5^{+0,5}$
B: 2,5
C: 13,5
D: Füllung mit Silikon

Maße in mm

Querschnitt



A: $6,5^{+0,5}$
B: 1,5
C: Füllung mit Silikon

Maße in mm



VI462113 € 2.990,-
Edelstahlrahmen
Breite 60 cm

Im Geräte-Preis enthalten
4 Edelstahl-Knebel

Installationszubehör
VA420004 € 120,-
Verbindungsleiste zur Kombination mit weiteren Vario Geräten der Serie 400 bei flächenbündigem Einbau
VA420010 € 140,-
Verbindungsleiste zur Kombination mit weiteren Vario Geräten der Serie 400 bei aufgesetztem Einbau

Sonderzubehör
GP900001 € 140,-
Bratsensor-Pfanne aus Edelstahl
Antihafbeschichtet, ø 15 cm.
GP900002 € 155,-
Bratsensor-Pfanne aus Edelstahl
Antihafbeschichtet, ø 19 cm.
GP900003 € 165,-
Bratsensor-Pfanne aus Edelstahl
Antihafbeschichtet, ø 21 cm.
GP900004 € 175,-
Bratsensor-Pfanne aus Edelstahl
Antihafbeschichtet, ø 28 cm.
CA414110F € 75,-
Steckdose

Kombinierbar mit:
Deckenlüftungen Serie 400 und 200
Tischlüftungen Serie 400
Insel- und Wandessen Serie 400
2 Muldenlüftern Serie 400
Flachschildhauben Serie 200
Lüfterbausteinen Serie 200

Gut zu wissen:
Die Haube muss ebenso breit oder sogar breiter sein als das / die Kochfeld(er). Anforderungen siehe Kapitel Dunstabzugshauben.

Vario Flex-Induktionskochfeld Serie 400 VI462

- Flex-Funktion zur Kombination der rechteckigen Kochflächen
- Freies Platzieren des Kochgeschirrs innerhalb der zusammengesetzten Kochflächen mit automatischer Erweiterung bis zu 30 cm Breite
- Bratsensor-Funktion zur Temperaturregelung in Pfannen
- Anwendungsbezogene Steuerung aller Funktionen über zweifarbige Anzeige
- Massiver Edelstahl-Bedienknebel
- Präzise verarbeiteter 3 mm starker Edelstahl
- Wahlweise aufgesetzter Einbau mit sichtbarer Kante oder dezent flächenbündig integriert
- Mit weiteren Vario Geräten der Serie 400 perfekt kombinierbar

Kochzonen

2 Flex-Induktionskochflächen 19x23 cm (2200 W, mit Booster 3700 W), zusammenschaltet 38x23 cm (3300 W, mit Booster 3700 W), mit automatischer Erweiterung bis zu 30x30 cm (3300 W, mit Booster 3700 W).
2 Flex-Induktionskochflächen 19x23 cm (2200 W, mit Booster 3700 W), zusammenschaltet 38x23 cm (3300 W, mit Booster 3700 W).

Bedienung

Bedienknebel mit Leuchtring, Kochzonen- und Leistungsmarkierung. Elektronische Regelung in 12 Leistungsstufen. Benutzerfreundliche Bedienung durch zweifarbige Anzeige (weiss / orange).

Ausstattung

Flex-Funktion für rechteckige Kochflächen.
Bratsensor-Funktion.
Booster-Funktion.
Stoppuhr.
Kurzzeitwecker.
Optionsmenü.
Energie-Management.
Kochfeldbasierte Lüftungssteuerung (mit passender Haube).

Heimnetzwerkintegration für digitale Dienste (Home Connect) kabellos über WiFi.

Die Nutzung der Home Connect Funktion ist abhängig von den Home Connect Diensten, welche nicht in jedem Land verfügbar sind. Weitere Informationen hierzu finden Sie unter home-connect.com.

Weitere Informationen zu Home Connect bitte auf Seite 410 beachten.

Sicherheit

Betriebsanzeige.
Topferkennung.
2-stufige Restwärmeanzeige.
Sicherheitsabschaltung.

Planungshinweise

Je nach Einbauart (aufgesetzt oder flächenbündig) auf die spezifische Festlegung des Ausschnittes und der Knebelpositionen achten.

Die Knebel können in Abstimmung mit den Kochflächen horizontal positioniert werden.

Wenn die Blendenstärke 23 mm überschreitet, muss die Skizze "Montage Bedienknebel" beachtet werden (hinten muss ausgespart werden).

Bei der Kombination mehrerer Vario Geräte der Serie 400 muss eine Verbindungsleiste VA 420 zwischen den Geräten eingesetzt werden. Je nach Einbauart entsprechende Verbindungsleiste vorsehen.

Die Tragfähigkeit und die Stabilität insbesondere bei dünnen Arbeitsplatten ist durch geeignete Unterkonstruktionen sicherzustellen. Gerätegewicht inkl. zusätzlicher Beladung berücksichtigen. Zusätzliche Hinweise für flächenbündigen Einbau:

Der Einbau eignet sich in Arbeitsplatten aus Stein, synthetischem Material oder Massivholz. Hitzebeständigkeit und wasserdichte Versiegelung der Schnittkanten sind zu berücksichtigen. Bei anderen Materialien stimmen Sie sich bezüglich der Verwendung mit dem Arbeitsplatten-Hersteller ab.

Die Nut muss durchgängig und eben sein, um eine gleichmäßige Auflage der Geräte auf der Dichtung zu gewährleisten. Keine punktuellen Unterfütterungen verwenden. Durch Maßtoleranzen der Kombinationen und des Arbeitsplatten-ausschnittes kann die Fugenbreite variieren.

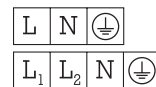
Weitere Planungshinweise auf Seite 132 – 136 beachten.

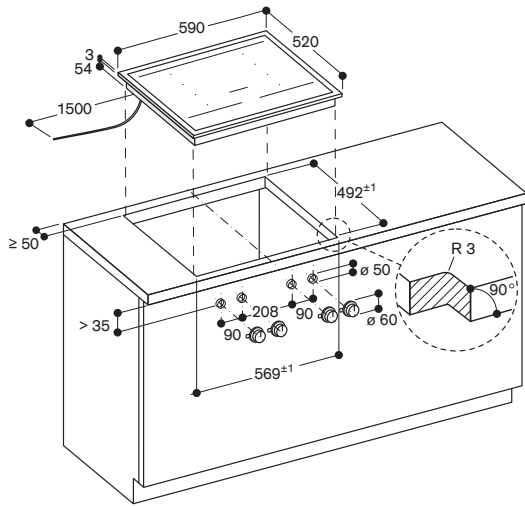
Bei der Montage mehrerer Geräte in Einzelausschnitten muss eine Stegbreite von 50 mm zwischen den Einzelausschnitten geplant werden. Nur geeignet für eisenmagnetisches Kochgeschirr. Für eine optimale Temperaturverteilung wird Kochgeschirr mit Sandwichboden empfohlen. Die Wokpfanne WP 400 001 ist auf diesem Gerät nicht einsetzbar. Gerät ist von oben in die Arbeitsplatte einschnappbar. Gerätegewicht: ca. 18 kg.

Einbaudetails zur Luftführung auf Seite 202 beachten.

Anschlussdaten

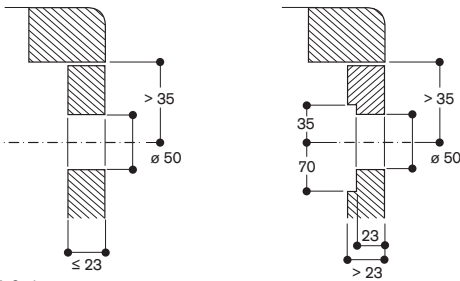
Gesamtanschlusswert 7,4 kW.
Anschlusskabel 1,5 m ohne Stecker.



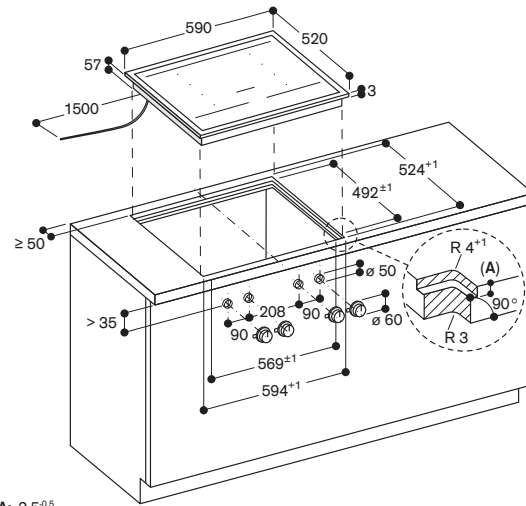


Maße in mm

Montage Bedienknebel, aufgesetzter Einbau



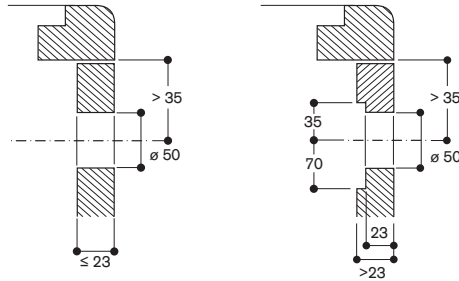
Maße in mm



A: 3,5^{0,5}

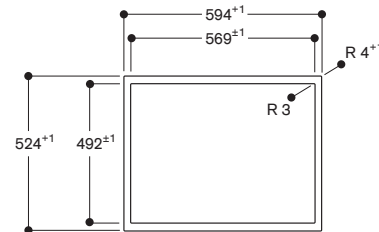
Maße in mm

Montage Bedienknebel, flächenbündiger Einbau



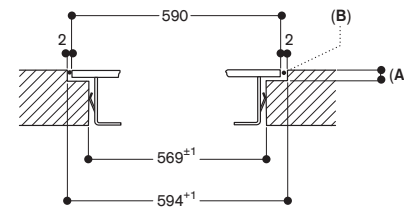
Maße in mm

Ansicht von oben



Maße in mm

Längsschnitt

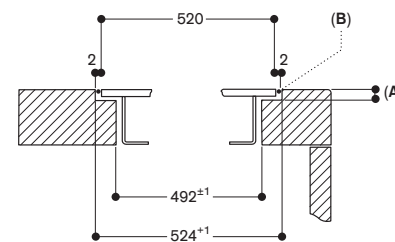


A: 3,5^{0,5}

B: Füllung mit Silikon

Maße in mm

Querschnitt



A: 3,5^{0,5}

B: Füllung mit Silikon

Maße in mm



VI422104 € 2.200,-
Rahmenlos
Breite 38 cm

Im Geräte-Preis enthalten
2 Edelstahl-Knebel

Installationszubehör
VA420004 € 120,-
Verbindungsleiste zur Kombination mit weiteren Vario Geräten der Serie 400 bei flächenbündigem Einbau

Sonderzubehör
CA051300 € 340,-
Teppan Yaki Platte aus Mehrschichtenmaterial
Für Flex-Induktionskochfeld.
CA052300 € 225,-
Grillplatte aus Aluminiumguss
Antihafbeschichtet
Für Flex-Induktionskochfeld.
GP900001 € 140,-
Bratsensor-Pfanne aus Edelstahl
Antihafbeschichtet, ø 15 cm.
GP900002 € 155,-
Bratsensor-Pfanne aus Edelstahl
Antihafbeschichtet, ø 19 cm.
GP900003 € 165,-
Bratsensor-Pfanne aus Edelstahl
Antihafbeschichtet, ø 21 cm.

Kombinierbar mit:
Deckenlüftungen Serie 400 und 200
Tischlüftungen Serie 400
Insel- und Wandessen Serie 400
Flachschirmhauben Serie 200
Lüfterbausteinen Serie 200

Gut zu wissen:
Die Haube muss ebenso breit oder sogar breiter sein als das / die Kochfeld(er). Anforderungen siehe Kapitel Dunstabzugshauben.

Flex-Induktionskochfeld Serie 400 VI422

- Flex-Funktion zur Kombination der rechteckigen Kochflächen
- Freies Platzieren des Kochgeschirrs innerhalb der zusammengeschalteten Kochflächen
- Bratsensor-Funktion zur Temperaturregelung in Pfannen
- Anwendungsbezogene Steuerung aller Funktionen über zweifarbige Anzeige
- Massiver Edelstahl-Bedienknebel
- Rahmenlos für flächenbündigen Einbau
- Zur Kombination innerhalb der Sets CVL 410 / 420

Kochzonen
2 Flex-Induktionskochflächen 20x24 cm (2200 W, mit Booster 3700 W), zusammengeschaltet 40x24 cm (3300 W, mit Booster 3700 W).

Bedienung
Bedienknebel mit Leuchtring, Kochzonen- und Leistungsmarkierung. Elektronische Regelung in 12 Leistungsstufen. Benutzerfreundliche Bedienung durch zweifarbige Anzeige (weiss / orange).

Ausstattung
Flex-Funktion für rechteckige Kochflächen.
Bratsensor-Funktion.
Booster-Funktion.
Stoppuhr.
Kurzzeitwecker.
Optionsmenü.
Energie-Management.
Kochfeldbasierte Lüftungssteuerung (mit passender Haube).

Heimnetzwerkintegration für digitale Dienste (Home Connect) kabellos über WiFi.
Die Nutzung der Home Connect Funktion ist abhängig von den Home Connect Diensten, welche nicht in jedem Land verfügbar sind. Weitere Informationen hierzu finden Sie unter home-connect.com.

Weitere Informationen zu Home Connect bitte auf Seite 410 beachten.

Sicherheit
Betriebsanzeige.
Topferkennung.
2-stufige Restwärmeanzeige.
Sicherheitsabschaltung.

Planungshinweise
Die Knebel können in Abstimmung mit den Kochflächen horizontal positioniert werden.
Wenn die Blendenstärke 23 mm überschreitet, muss die Skizze "Montage Bedienknebel" beachtet werden (hinten muss ausgespart werden).
Die Tragfähigkeit und die Stabilität insbesondere bei dünnen Arbeitsplatten ist durch geeignete Unterkonstruktionen sicherzustellen. Gerätegewicht inkl. zusätzlicher Beladung berücksichtigen.

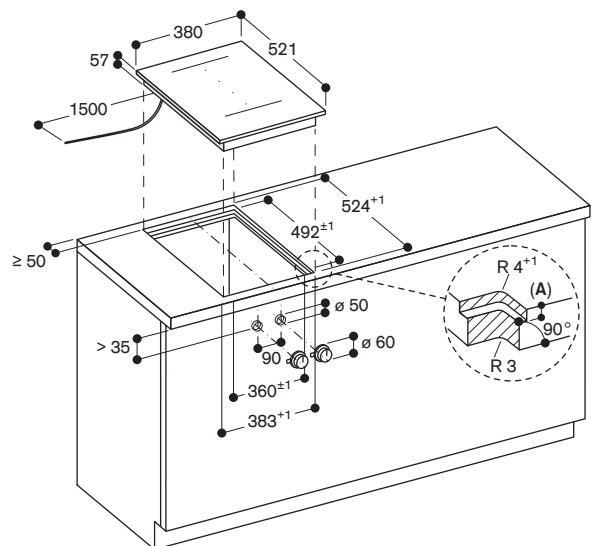
Der Einbau eignet sich in Arbeitsplatten aus Stein, synthetischem Material oder Massivholz. Hitzebeständigkeit und wasserdichte Versiegelung der Schnittkanten sind zu berücksichtigen. Bei anderen Materialien stimmen Sie sich bezüglich der Verwendung mit dem Arbeitsplatten-Hersteller ab.
Die Nut muss durchgängig und eben sein, um eine gleichmäßige Auflage der Geräte auf der Dichtung zu gewährleisten. Keine punktuellen Unterfütterungen verwenden.
Durch Maßtoleranzen der Kombinationen und des Arbeitsplattenausschnittes kann die Fugenbreite variieren.
Bei der Montage mehrerer Geräte in Einzelausschnitten muss eine Stegbreite von 50 mm zwischen den Einzelausschnitten geplant werden.
Nur geeignet für eisenmagnetisches Kochgeschirr. Für eine optimale Temperaturverteilung wird Kochgeschirr mit Sandwichboden empfohlen.
Gerät ist von oben in die Arbeitsplatte einschnappbar.
Gerätegewicht: ca. 9 kg.

Einbaudetails zur Luftführung auf Seite 202 beachten.

Weitere Planungshinweise auf Seite 132 – 136 beachten.

Anschlussdaten
Gesamtanschlusswert 3,7 kW.
Anschlusskabel 1,5 m ohne Stecker.
Leistung Standby/Display aus 0,5 W.
Leistung Standby/Netzwerk 1,4 W.
Bitte beachten Sie die Hinweise in der Gebrauchsanweisung, wenn Sie die WiFi-Funktion ausschalten möchten.

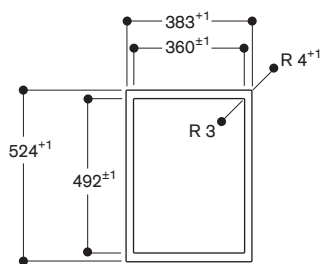




A: $6,5^{+0,5}$

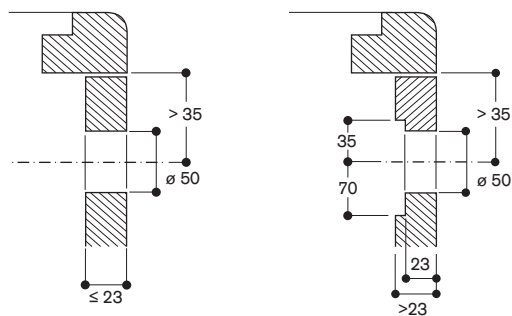
Maße in mm

Ansicht von oben



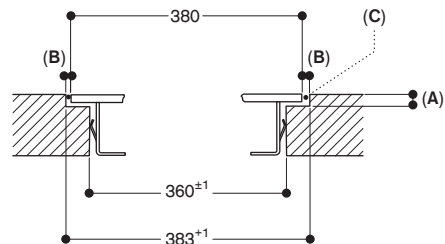
Maße in mm

Montage Bedienknebel, flächenbündiger Einbau



Maße in mm

Längsschnitt



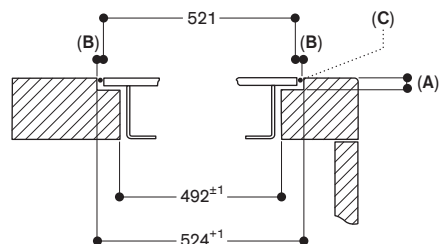
A: $6,5^{+0,5}$

B: 1,5

C: Füllung mit Silikon

Maße in mm

Querschnitt



A: $6,5^{+0,5}$

B: 1,5

C: Füllung mit Silikon

Maße in mm



VI422113 € **2.650,-**
Edelstahlrahmen
Breite 38 cm

Im Geräte-Preis enthalten
2 Edelstahl-Knebel

Installationszubehör
VA420004 € **120,-**

Verbindungsleiste zur Kombination mit weiteren Vario Geräten der Serie 400 bei flächenbündigem Einbau

VA420010 € **140,-**

Verbindungsleiste zur Kombination mit weiteren Vario Geräten der Serie 400 bei aufgesetztem Einbau

Sonderzubehör

GP900001 € **140,-**
Bratsensor-Pfanne aus Edelstahl
Antihafbeschichtet, ø 15 cm.

GP900002 € **155,-**
Bratsensor-Pfanne aus Edelstahl
Antihafbeschichtet, ø 19 cm.

GP900003 € **165,-**
Bratsensor-Pfanne aus Edelstahl
Antihafbeschichtet, ø 21 cm.

CA414110F € **75,-**
Steckdose

Kombinierbar mit:

Deckenlüftungen Serie 400 und 200
Tischlüftungen Serie 400
Insel- und Wandessen Serie 400
Muldenlüftung Serie 400
Flachschirmhauben Serie 200
Lüfterbausteine Serie 200

Gut zu wissen:

Die Haube muss ebenso breit oder sogar breiter sein als das / die Kochfeld(er). Anforderungen siehe Kapitel Dunstabzugshauben.

Vario Flex-Induktionskochfeld Serie 400 VI422

- Flex-Funktion zur Kombination der rechteckigen Kochflächen
- Freies Platzieren des Kochgeschirrs innerhalb der zusammengeschalteten Kochflächen
- Bratsensor-Funktion zur Temperaturregelung in Pfannen
- Anwendungsbezogene Steuerung aller Funktionen über zweifarbige Anzeige
- Massiver Edelstahl-Bedienknebel
- Präzise verarbeiteter 3 mm starker Edelstahl
- Wahlweise aufgesetzter Einbau mit sichtbarer Kante oder dezent flächenbündig integriert
- Mit weiteren Vario Geräten der Serie 400 perfekt kombinierbar

Kochzonen

2 Flex-Induktionskochflächen 19x24 cm (2200 W, mit Booster 3700 W), zusammengeschaltet 38x24 cm (3300 W, mit Booster 3700 W).

Bedienung

Bedienknebel mit Leuchtring, Kochzonen- und Leistungsmarkierung. Elektronische Regelung in 12 Leistungsstufen. Benutzerfreundliche Bedienung durch zweifarbige Anzeige (weiss / orange).

Ausstattung

Flex-Funktion für rechteckige Kochflächen.
Bratsensor-Funktion.
Booster-Funktion.
Stoppuhr.
Kurzzeitwecker.
Optionsmenü.
Energie-Management.
Kochfeldbasierte Lüftungssteuerung (mit passender Haube).

Heimnetzwerkintegration für digitale Dienste (Home Connect) kabellos über WiFi.

Die Nutzung der Home Connect Funktion ist abhängig von den Home Connect Diensten, welche nicht in jedem Land verfügbar sind. Weitere Informationen hierzu finden Sie unter home-connect.com.

Weitere Informationen zu Home Connect bitte auf Seite 410 beachten.

Sicherheit

Betriebsanzeige.
Topferkennung.
2-stufige Restwärmeanzeige.
Sicherheitsabschaltung.

Planungshinweise

Je nach Einbauart (aufgesetzt oder flächenbündig) auf die spezifische Festlegung des Ausschnittes und der Knebelpositionen achten. Die Knebel können in Abstimmung mit den Kochflächen horizontal positioniert werden.

Wenn die Blendenstärke 23 mm überschreitet, muss die Skizze "Montage Bedienknebel" beachtet werden (hinten muss ausgespart werden).

Bei der Kombination mehrerer Vario Geräte der Serie 400 muss eine Verbindungsleiste VA 420 zwischen den Geräten eingesetzt werden. Je nach Einbauart entsprechende Verbindungsleiste vorsehen.

Die Tragfähigkeit und die Stabilität insbesondere bei dünnen Arbeitsplatten ist durch geeignete Unterkonstruktionen sicherzustellen. Gerätegewicht inkl. zusätzlicher Beladung berücksichtigen. Zusätzliche Hinweise für flächenbündigen Einbau:

Der Einbau eignet sich in Arbeitsplatten aus Stein, synthetischem Material oder Massivholz. Hitzebeständigkeit und wasserdichte Versiegelung der Schnittkanten sind zu berücksichtigen. Bei anderen Materialien stimmen Sie sich bezüglich der Verwendung mit dem Arbeitsplatten-Hersteller ab. Die Nut muss durchgängig und eben sein, um eine gleichmäßige Auflage der Geräte auf der Dichtung zu gewährleisten. Keine punktuellen Unterfütterungen verwenden. Durch Maßtoleranzen der Kombinationen und des Arbeitsplatten-ausschnittes kann die Fugenbreite variieren.

Weitere Planungshinweise auf Seite 132 – 136 beachten.

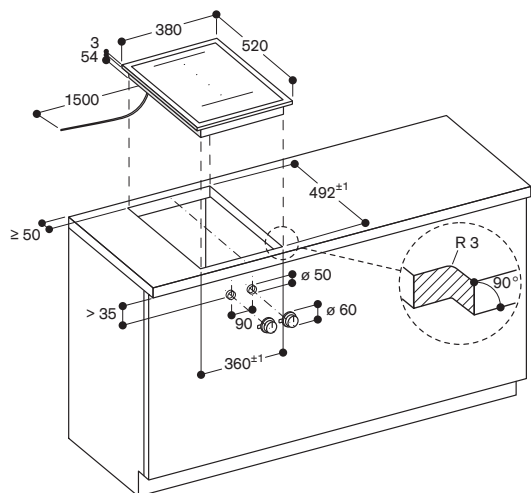
Bei der Montage mehrerer Geräte in Einzelausschnitten muss eine Stegbreite von 50 mm zwischen den Einzelausschnitten geplant werden. Nur geeignet für eisenmagnetisches Kochgeschirr. Für eine optimale Temperaturverteilung wird Kochgeschirr mit Sandwichboden empfohlen. Gerät ist von oben in die Arbeitsplatte einschnappbar. Gerätegewicht: ca. 10 kg.

Einbaudetails zur Luftführung auf Seite 202 beachten.

Anschlussdaten

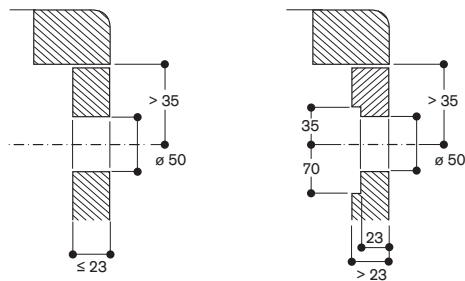
Gesamtanschlusswert 3,7 kW.
Anschlusskabel 1,5 m ohne Stecker.



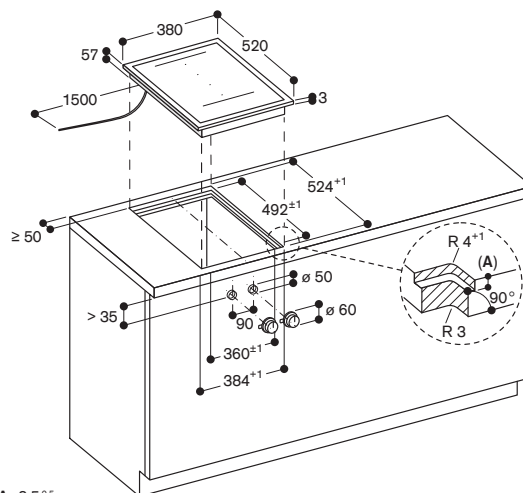


Maße in mm

Montage Bedienknebel, aufgesetzter Einbau



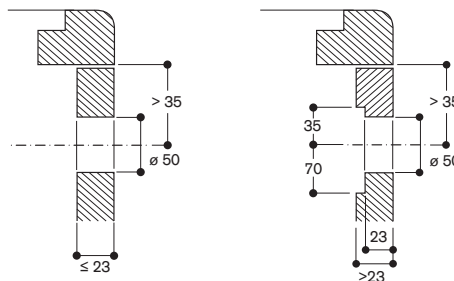
Maße in mm



A: 3,5^{±0,5}

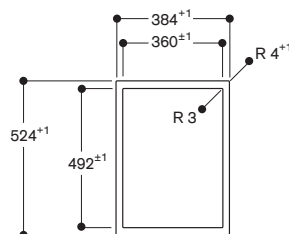
Maße in mm

Montage Bedienknebel, flächenbündiger Einbau



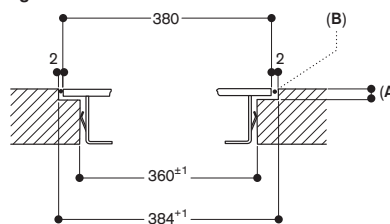
Maße in mm

Ansicht von oben



Maße in mm

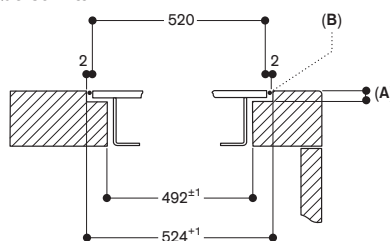
Längsschnitt



A: 3,5^{±0,5}
B: Füllung mit Silikon

Maße in mm

Querschnitt



A: 3,5^{±0,5}
B: Füllung mit Silikon

Maße in mm



VI414104 € **2.620,-**
 Rahmenlos
 Breite 38 cm

Im Geräte-Preis enthalten
 2 Edelstahl-Knebel

Installationszubehör
VA420004 € **120,-**
 Verbindungsleiste zur Kombination mit weiteren Vario Geräten der Serie 400 bei flächenbündigem Einbau

Sonderzubehör
CA230100 € **110,-**
 Schwarzer Magnetknebel für Induktionskochfelder Serie 200

Sonderzubehör
GP900001 € **140,-**
 Bratsensor-Pfanne aus Edelstahl Antihafbeschichtet, ø 15 cm.

GP900002 € **155,-**
 Bratsensor-Pfanne aus Edelstahl Antihafbeschichtet, ø 19 cm.

GP900003 € **165,-**
 Bratsensor-Pfanne aus Edelstahl Antihafbeschichtet, ø 21 cm.

GP900004 € **175,-**
 Bratsensor-Pfanne aus Edelstahl Antihafbeschichtet, ø 28 cm.

WP400001 € **330,-**
 Wok-Pfanne aus Mehrschichtenmaterial
 Mit rundem Boden und Stiel, ø 36 cm, 6 Liter, Höhe 10 cm.

WZ400001 € **225,-**
 Wok-Pfannenträger für Wok-Pfanne
 Nur einsetzbar auf Vario Induktions-Kochfeldern.

Kombinierbar mit:
 Deckenlüftungen Serie 400 und 200
 Tischlüftungen Serie 400
 Insel- und Wandessen Serie 400
 Flachschildhauben Serie 200
 Lüfterbausteinen Serie 200

Gut zu wissen:
 Die Haube muss ebenso breit oder sogar breiter sein als das / die Kochfeld(er). Anforderungen siehe Kapitel Dunstabzugshauben.

Induktionskochfeld Serie 400
VI414

- 32cm-Kochzone mit Booster-Funktion
- Ideal für den Original-Wok mit rundem Boden, mit Wok-Ring
- Bratsensor-Funktion zur Temperaturregelung in Pfannen
- Anwendungsbezogene Steuerung aller Funktionen über zweifarbige Anzeige
- Massiver Edelstahl-Bedienknebel
- Rahmenlos für flächenbündigen Einbau
- Zur Kombination innerhalb des Sets CVL 410

Kochzonen
 1 Induktionskochzone ø 21 cm (2200 W, mit Booster 3700 W) mit automatischer Zuschaltung auf ø 26 cm (2600 W, mit Booster 3700 W) und auf ø 32 cm (3300 W, mit Booster 3700 W).

Bedienung
 Bedienknebel mit Leuchtring, Kochzonen- und Leistungsmarkierung. Elektronische Regelung in 12 Leistungsstufen. Benutzerfreundliche Bedienung durch zweifarbige Anzeige (weiss / orange).

Ausstattung
 Bratsensor-Funktion.
 Booster-Funktion.
 Stoppuhr.
 Kurzzeitwecker.
 Optionsmenü.
 Energie-Management.
 Kochfeldbasierte Lüftungssteuerung (mit passender Haube).

Heimnetzwerkintegration für digitale Dienste (Home Connect) kabellos über WiFi.
 Die Nutzung der Home Connect Funktion ist abhängig von den Home Connect Diensten, welche nicht in jedem Land verfügbar sind. Weitere Informationen hierzu finden Sie unter home-connect.com.

Weitere Informationen zu Home Connect bitte auf Seite 410 beachten.

Sicherheit
 Betriebsanzeige.
 Topferkennung.
 2-stufige Restwärmeanzeige.
 Sicherheitsabschaltung.

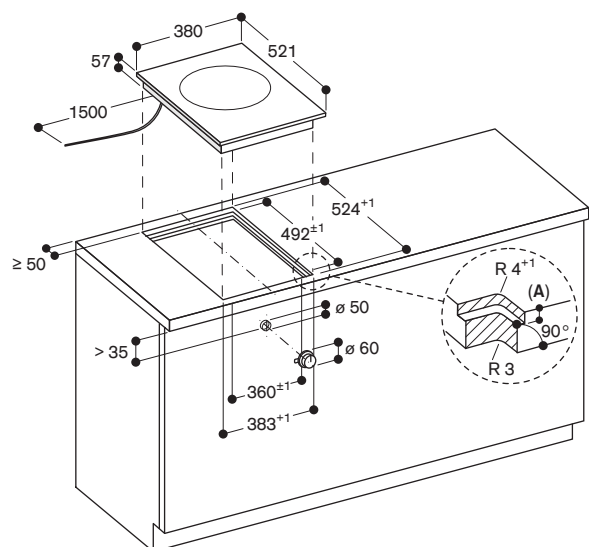
Planungshinweise
 Wenn die Blendenstärke 23 mm überschreitet, muss die Skizze "Montage Bedienknebel" beachtet werden (hinten muss ausgespart werden).
 Die Tragfähigkeit und die Stabilität insbesondere bei dünnen Arbeitsplatten ist durch geeignete Unterkonstruktionen sicherzustellen.
 Gerätegewicht inkl. zusätzlicher Beladung berücksichtigen.
 Der Einbau eignet sich in Arbeitsplatten aus Stein, synthetischem Material oder Massivholz. Hitzebeständigkeit und wasserdichte Versiegelung der Schnittkanten sind zu berücksichtigen.
 Bei anderen Materialien stimmen Sie sich bezüglich der Verwendung mit dem Arbeitsplatten-Hersteller ab.

Die Nut muss durchgängig und eben sein, um eine gleichmäßige Auflage der Geräte auf der Dichtung zu gewährleisten. Keine punktuellen Unterfütterungen verwenden.
 Durch Maßtoleranzen der Kombinationen und des Arbeitsplattenausschnittes kann die Fugenbreite variieren.
 Bei der Montage mehrerer Geräte in Einzelausschnitten muss eine Stegbreite von 50 mm zwischen den Einzelausschnitten geplant werden.
 Nur geeignet für eisenmagnetisches Kochgeschirr. Für eine optimale Temperaturverteilung wird Kochgeschirr mit Sandwichboden empfohlen.
 Gerät ist von oben in die Arbeitsplatte einschnappbar.
 Gerätegewicht: ca. 9 kg.

Einbaudetails zur Luftführung auf Seite 202 beachten.

Weitere Planungshinweise auf Seite 132 – 136 beachten.

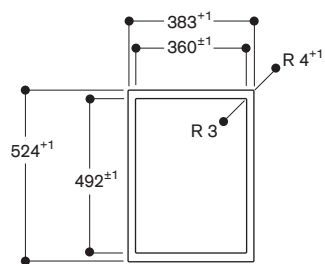
Anschlussdaten
 Gesamtanschlusswert 3,7 kW.
 Anschlusskabel 1,5 m ohne Stecker.
 Leistung Standby/Display aus 0,5 W.
 Leistung Standby/Netzwerk 1,4 W.
 Bitte beachten Sie die Hinweise in der Gebrauchsanweisung, wenn Sie die WiFi-Funktion ausschalten möchten.



A: $6,5^{+0,5}$

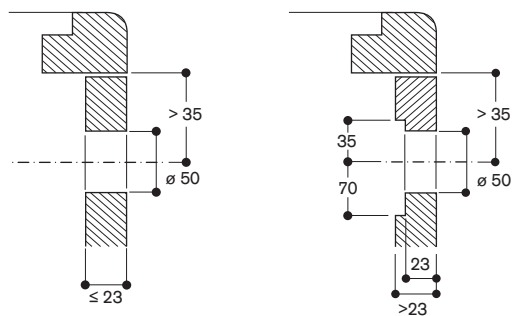
Maße in mm

Ansicht von oben



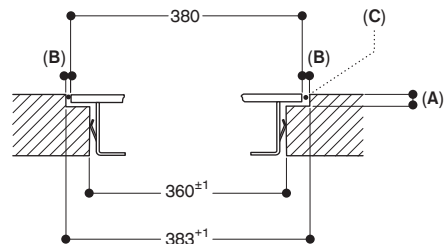
Maße in mm

Montage Bedienknebel, flächenbündiger Einbau



Maße in mm

Längsschnitt



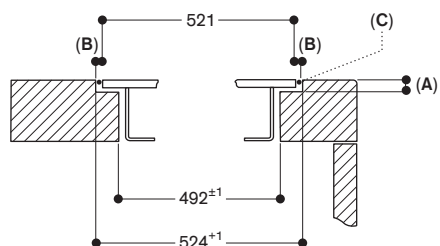
A: $6,5^{+0,5}$

B: 1,5

C: Füllung mit Silikon

Maße in mm

Querschnitt



A: $6,5^{+0,5}$

B: 1,5

C: Füllung mit Silikon

Maße in mm



VI414113 € 3.070,-
Edelstahlrahmen
Breite 38 cm

Im Geräte-Preis enthalten
2 Edelstahl-Knebel

Installationszubehör
VA420004 € 120,-
Verbindungsleiste zur Kombination mit weiteren Vario Geräten der Serie 400 bei flächenbündigem Einbau
VA420010 € 140,-
Verbindungsleiste zur Kombination mit weiteren Vario Geräten der Serie 400 bei aufgesetztem Einbau

Sonderzubehör
GP900001 € 140,-
Bratsensor-Pfanne aus Edelstahl
Antihafbeschichtet, ø 15 cm.
GP900002 € 155,-
Bratsensor-Pfanne aus Edelstahl
Antihafbeschichtet, ø 19 cm.
GP900003 € 165,-
Bratsensor-Pfanne aus Edelstahl
Antihafbeschichtet, ø 21 cm.
GP900004 € 175,-
Bratsensor-Pfanne aus Edelstahl
Antihafbeschichtet, ø 28 cm.
WP400001 € 330,-
Wok-Pfanne aus Mehrschichtenmaterial
Mit rundem Boden und Stiel, ø 36 cm,
6 Liter, Höhe 10 cm.
WZ400001 € 225,-
Wok-Pfannenträger für Wok-Pfanne
Nur einsetzbar auf Vario Induktions-
Kochfeldern.
CA414110F € 75,-
Steckdose

Kombinierbar mit:
Deckenlüftungen Serie 400 und 200
Tischlüftungen Serie 400
Insel- und Wandessen Serie 400
Muldenlüftung Serie 400
Flachschirmhauben Serie 200
Lüfterbausteinen Serie 200

Gut zu wissen:
Die Haube muss ebenso breit oder sogar breiter sein als das / die Kochfeld(er). Anforderungen siehe Kapitel Dunstabzugshauben.

Vario Induktionskochfeld Serie 400 VI414

- 32 cm-Kochzone mit Booster-Funktion
- Ideal für den Original-Wok mit rundem Boden, mit Wok-Ring
- Bratsensor-Funktion zur Temperaturregelung in Pfannen
- Anwendungsbezogene Steuerung aller Funktionen über zweifarbige Anzeige
- Massiver Edelstahl-Bedienknebel
- Präzise verarbeiteter 3 mm starker Edelstahl
- Wahlweise aufgesetzter Einbau mit sichtbarer Kante oder dezent flächenbündig integriert
- Mit weiteren Vario Geräten der Serie 400 perfekt kombinierbar

Kochzonen

1 Induktionskochzone ø 21 cm (2200 W, mit Booster 3700 W) mit automatischer Zuschaltung auf ø 26 cm (2600 W, mit Booster 3700 W) und auf ø 32 cm (3300 W, mit Booster 3700 W).

Bedienung

Bedienknebel mit Leuchtring, Kochzonen- und Leistungsmarkierung. Elektronische Regelung in 12 Leistungsstufen. Benutzerfreundliche Bedienung durch zweifarbige Anzeige (weiss / orange).

Ausstattung

Bratsensor-Funktion.
Booster-Funktion.
Stoppuhr.
Kurzzeitwecker.
Optionsmenü.
Energie-Management.
Kochfeldbasierte Lüftungssteuerung (mit passender Haube).

Heimnetzwerkintegration für digitale Dienste (Home Connect) kabellos über WiFi.

Die Nutzung der Home Connect Funktion ist abhängig von den Home Connect Diensten, welche nicht in jedem Land verfügbar sind. Weitere Informationen hierzu finden Sie unter home-connect.com.

Weitere Informationen zu Home Connect bitte auf Seite 410 beachten.

Sicherheit

Betriebsanzeige.
Topferkennung.
2-stufige Restwärmeanzeige.
Sicherheitsabschaltung.

Planungshinweise

Je nach Einbauart (aufgesetzt oder flächenbündig) auf die spezifische Festlegung des Ausschnittes und der Knebelpositionen achten. Wenn die Blendenstärke 23 mm überschreitet, muss die Skizze "Montage Bedienknebel" beachtet werden (hinten muss ausgespart werden). Bei der Kombination mehrerer Vario Geräte der Serie 400 muss eine Verbindungsleiste VA 420 zwischen den Geräten eingesetzt werden. Je nach Einbauart entsprechende Verbindungsleiste vorsehen.

Die Tragfähigkeit und die Stabilität insbesondere bei dünnen Arbeitsplatten ist durch geeignete Unterkonstruktionen sicherzustellen. Gerätegewicht inkl. zusätzlicher Beladung berücksichtigen. Zusätzliche Hinweise für flächenbündigen Einbau:

Der Einbau eignet sich in Arbeitsplatten aus Stein, synthetischem Material oder Massivholz. Hitzebeständigkeit und wasserdichte Versiegelung der Schnittkanten sind zu berücksichtigen. Bei anderen Materialien stimmen Sie sich bezüglich der Verwendung mit dem Arbeitsplatten-Hersteller ab. Die Nut muss durchgängig und eben sein, um eine gleichmäßige Auflage der Geräte auf der Dichtung zu gewährleisten. Keine punktuellen Unterfütterungen verwenden. Durch Maßtoleranzen der Kombination und des Arbeitsplatten-ausschnittes kann die Fugenbreite variieren.

Weitere Planungshinweise auf Seite 132 – 136 beachten.

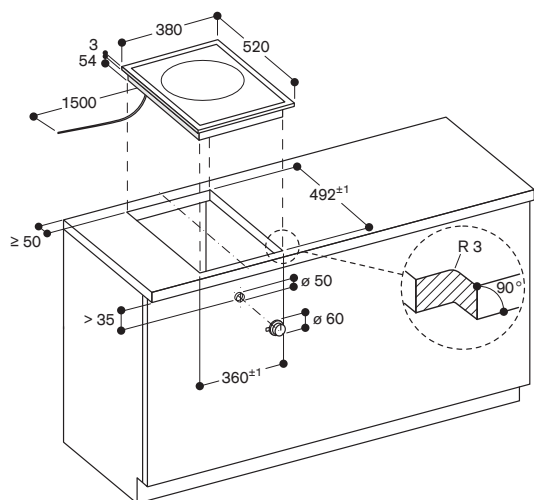
Bei der Montage mehrerer Geräte in Einzelausschnitten muss eine Stegbreite von 50 mm zwischen den Einzelausschnitten geplant werden. Nur geeignet für eisenmagnetisches Kochgeschirr. Für eine optimale Temperaturverteilung wird Kochgeschirr mit Sandwichboden empfohlen. Gerät ist von oben in die Arbeitsplatte einschnappbar. Gerätegewicht: ca. 10 kg.

Einbaudetails zur Luftführung auf Seite 202 beachten.

Anschlussdaten

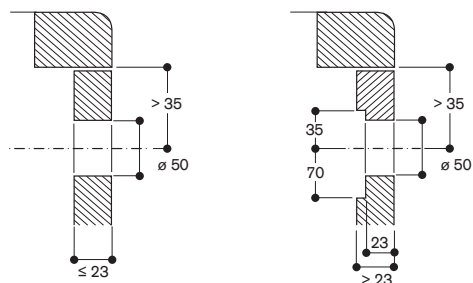
Gesamtanschlusswert 3,7 kW.
Anschlusskabel 1,5 m ohne Stecker.



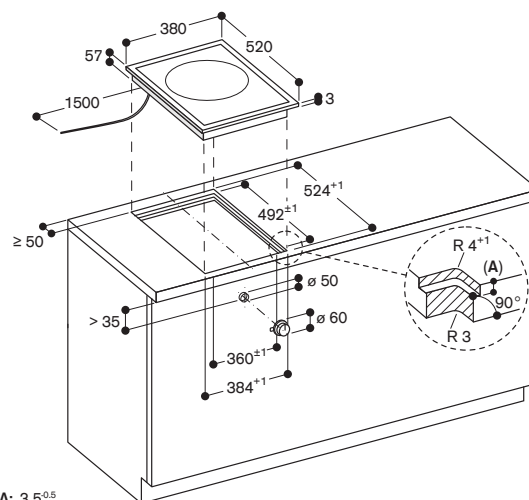


Maße in mm

Montage Bedienknebel, aufgesetzter Einbau



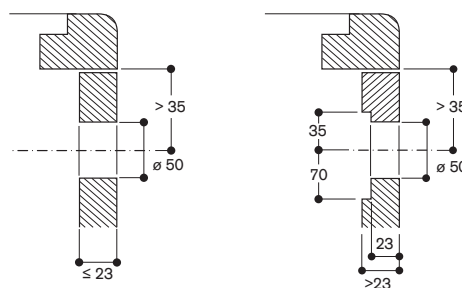
Maße in mm



A: 3.5^{0.5}

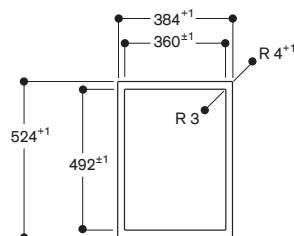
measurements in mm

Montage Bedienknebel, flächenbündiger Einbau



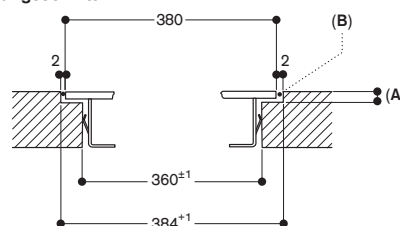
Maße in mm

Ansicht von oben



Maße in mm

Längsschnitt

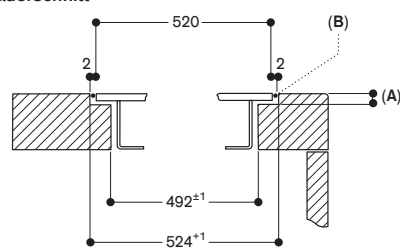


A: 3.5^{0.5}

B: Füllung mit Silikon

Maße in mm

Querschnitt



A: 3.5^{0.5}

B: Füllung mit Silikon

Maße in mm



VG491111 € 4.660,-

Edelstahl
Breite 90 cm
Flüssiggas 50 mbar

VG491211 € 4.660,-

Edelstahl
Breite 90 cm
Erdgas 20 mbar

Im Geräte-Preis enthalten

1 Wok-Aufsatzring
5 Edelstahl-Knebel

Installationszubehör

VA420004 € 120,-

Verbindungsleiste zur Kombination mit weiteren Vario Geräten der Serie 400 bei flächenbündigem Einbau

VA420010 € 140,-

Verbindungsleiste zur Kombination mit weiteren Vario Geräten der Serie 400 bei aufgesetztem Einbau

Sonderzubehör

WP400001 € 330,-

Wok-Pfanne aus Mehrschichtenmaterial
Mit rundem Boden und Stiel, ø 36 cm, 6 Liter, Höhe 10 cm.

CA414110F € 75,-

Steckdose

Kombinierbar mit:

Deckenlüftungen Serie 400 und 200
Tischlüftungen Serie 400
Insel- und Wandessen Serie 400
Flachschildhauben Serie 200
Lüfterbausteinen Serie 200

Gut zu wissen:

Alle Lüftungsvarianten in Kombination mit dem Gaskochfeld planbar nur mit Abluft und Zuluft. Die Haube muss ebenso breit oder sogar breiter sein als das / die Kochfeld(er). Anforderungen siehe Kapitel Dunstabzugshauben.

Vario Gaskochfeld Serie 400

VG491

- Fünf Mehrkreis-Brenner, bis 18 kW
- Vollelektronische Stufenregulierung in 12 Leistungsstufen
- Exakt einstellbare und reproduzierbare Flammengrößen
- Automatische Schnellzündung, elektronische Flammenüberwachung mit automatischer Wiederzündung
- Simmerstufe für Köcheln auf niedrigster Leistungsstufe
- Glatte flächige Gussroste
- Massiver Edelstahl-Bedienknebel
- Präzise verarbeiteter 3 mm starker Edelstahl
- Wahlweise aufgesetzter Einbau mit sichtbarer Kante oder dezent flächenbündig integriert
- Mit weiteren Vario Geräten der Serie 400 perfekt kombinierbar

Kochzonen

VG491111

1 Mehrkreis-Wokbrenner (300 W – 5800 W), geeignet für Töpfe bis max. ø 32 cm.

2 Starkbrenner mit 2 Flammenkreisen (165 W – 4000 W), geeignet für Töpfe bis max. ø 28 cm.

2 Normalbrenner mit 2 Flammenkreisen (165 W – 2000 W), geeignet für Töpfe bis max. ø 24 cm.

VG491211

1 Mehrkreis-Wokbrenner (300 W – 6000 W), geeignet für Töpfe bis max. ø 32 cm.

2 Starkbrenner mit 2 Flammenkreisen (165 W – 4000 W), geeignet für Töpfe bis max. ø 28 cm.

2 Normalbrenner mit 2 Flammenkreisen (165 W – 2000 W), geeignet für Töpfe bis max. ø 24 cm.

Bedienung

Bedienknebel mit Leuchtring, Kochzonen- und Leistungsmarkierung. Einhandbedienung. Vollelektronische Steuerung für exakte Regulierung der 12 Leistungsstufen plus Simmerstufe. Automatische Schnellzündung.

Ausstattung

Simmerstufe.
Dreiteiliger Gussrost mit ebener, durchgehender Topffläche.
Brennerringe aus Messing.

Sicherheit

Elektronische Flammenüberwachung mit automatischer Wiederzündung. Restwärmeanzeige.
Sicherheitsabschaltung.

Planungshinweise

Je nach Einbauart (aufgesetzt oder flächenbündig, mit oder ohne Geräteabdeckung) auf die spezifische Festlegung des Ausschnittes und der Knebelpositionen achten.

Die Knebel können in Abstimmung mit den Brennern horizontal positioniert werden.

Wenn die Blendenstärke 23 mm überschreitet, muss die Skizze "Montage Bedienknebel" beachtet werden (hinten muss ausgespart werden).

Bei der Kombination mehrerer Vario Geräte der Serie 400 muss eine Verbindungsleiste VA 420 zwischen den Geräten eingesetzt werden. Je nach Einbauart entsprechende Verbindungsleiste vorsehen.

Die Tragfähigkeit und die Stabilität insbesondere bei dünnen Arbeitsplatten ist durch geeignete Unterkonstruktionen sicherzustellen. Gerätegewicht inkl. zusätzlicher Beladung berücksichtigen. Zusätzliche Hinweise für flächenbündigen Einbau:

Der Einbau eignet sich in Arbeitsplatten aus Stein, synthetischem Material oder Massivholz. Hitzebeständigkeit und wasserdichte Versiegelung der Schnittkanten sind zu berücksichtigen. Bei anderen Materialien stimmen Sie sich bezüglich der Verwendung mit dem Arbeitsplatten-Hersteller ab. Die Nut muss durchgängig und eben sein, um eine gleichmäßige Auflage der Geräte auf der Dichtung zu gewährleisten. Keine punktuellen Unterfütterungen verwenden. Durch Maßtoleranzen der Kombination und des Arbeitsplatten-ausschnittes kann die Fugenbreite variieren.

Weitere Planungshinweise auf Seite 132 – 136 beachten.

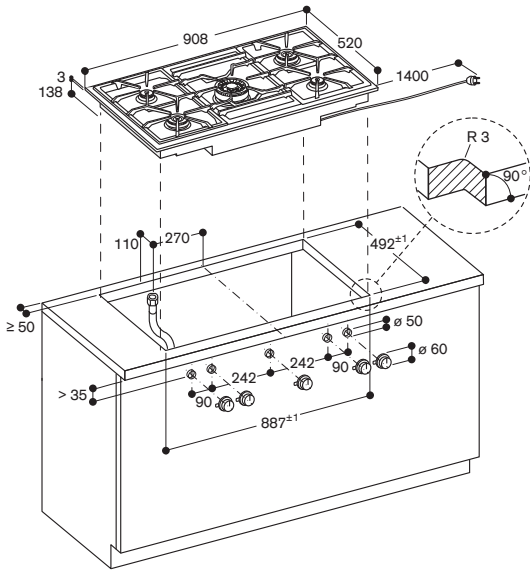
Bei der Montage mehrerer Geräte in Einzelausschnitten muss eine Stegbreite von 50 mm zwischen den Einzelausschnitten geplant werden. Spezialdüsen sind als Ersatzteile zu bestellen.

Elektrischen Anschluss vorsehen (ohne Stromversorgung ist das Gerät nicht funktionsfähig). Luftansaugung von oben. Kein Zwischenboden erforderlich. Rückwand und Wandabschlussleisten müssen hitzebeständig und aus nicht brennbarem Material sein. Seitlichen Abstand zu wärmeempfindlichen Möbelteilen oder Anstellflächen von mind. 300 mm beachten oder eine wärmedämmende Isolierung anbringen. Einbau in 90 cm breiten Unterschrank möglich.

Von einer Kombination mit VL 414 ist abzuraten, da eine effiziente Absaugung von dem mittleren Brenner nicht gewährleistet ist. Bei einer Gesamtleistung der installierten Gaskochfelder über 11 kW sind die örtlichen Vorschriften hinsichtlich Raumlüftung, Raumgröße und Kombination mit Dunstabzugshauben im Abluft- oder Umluftbetrieb zu beachten. Über 11 kW Gesamtleistung beträgt der Mindestabstand zu einer Dunstabzugshaube 70 cm. Gerät ist von oben in die Arbeitsplatte einschnappbar. Gerätegewicht: ca. 32 kg.

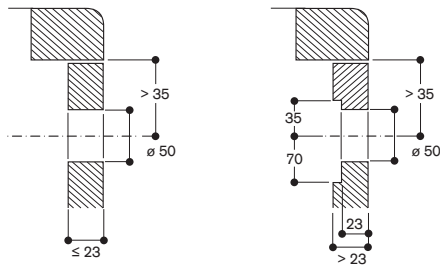
Anschlussdaten

Gesamtanschlusswert Gas bis zu 17,8/18,0 kW.
Gesamtanschlusswert Elektro 15,0/15,0 W.
Anschlusskabel 1,4 m mit Stecker.

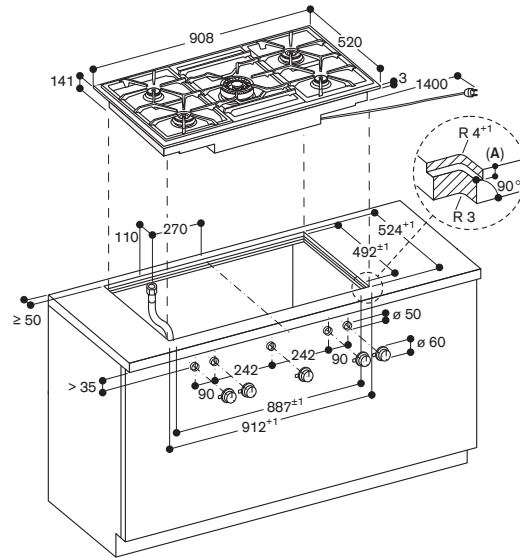


Maße in mm

Montage Bedienknebel, aufgesetzter Einbau



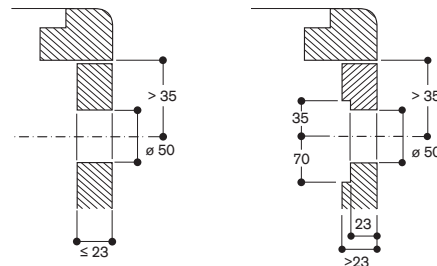
Maße in mm



A: 3,5^{±0,5}
6,5^{±0,5} In Kombination mit rahmenlosen Induktionskochfeldern

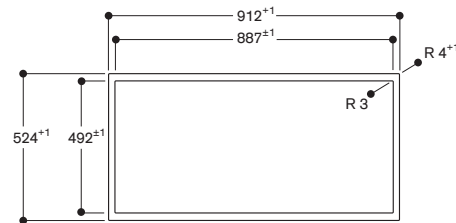
Maße in mm

Montage Bedienknebel, flächenbündiger Einbau



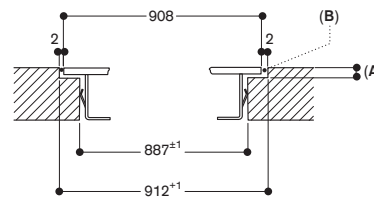
Maße in mm

Ansicht von oben



Maße in mm

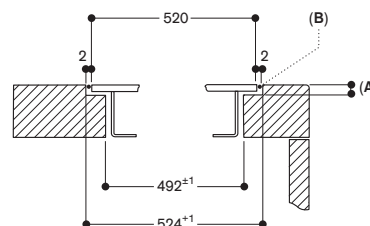
Längsschnitt



A: 3,5^{±0,5}
6,5^{±0,5} in Kombination mit rahmenlosen Induktionskochfeldern
B: Füllung mit Silikon

Maße in mm

Querschnitt



A: 3,5^{±0,5}
6,5^{±0,5} in Kombination mit rahmenlosen Induktionskochfeldern
B: Füllung mit Silikon

Maße in mm



VG415111 € 2.740,-

Edelstahl
Breite 38 cm
Flüssiggas 50 mbar
Wokbrenner mit bis zu 5,8 kW

VG415211 € 2.740,-

Edelstahl
Breite 38 cm
Erdgas 20 mbar
Wokbrenner mit bis zu 6 kW

In Geräte-Preis enthalten

1 Wok-Aufsatzring
1 Edelstahl-Knebel

Installationszubehör

VA420004 € 120,-

Verbindungsleiste zur Kombination mit weiteren Vario Geräten der Serie 400 bei flächenbündigem Einbau

VA420010 € 140,-

Verbindungsleiste zur Kombination mit weiteren Vario Geräten der Serie 400 bei aufgesetztem Einbau

VA440010 € 260,-

Edelstahl-Geräteabdeckung mit Montageleiste

Sonderzubehör

WP400001 € 330,-

Wok-Pfanne aus Mehrschichtenmaterial
Mit rundem Boden und Stiel, ø 36 cm, 6 Liter, Höhe 10 cm.

CA414110F € 75,-

Steckdose

Kombinierbar mit:

Deckenlüftungen Serie 400 und 200
Tischlüftungen Serie 400
Insel- und Wandessen Serie 400
Flachschirmhauben Serie 200
Lüfterbausteinen Serie 200

Gut zu wissen:

Die Haube muss ebenso breit oder sogar breiter sein als das / die Kochfeld(er). Anforderungen siehe Kapitel Dunstabzugshauben.

Vario Gas-Wok Serie 400

VG415

- Mehrkreis-Brenner mit bis zu 6 kW
- Vollelektronische Stufenregulierung in 12 Leistungsstufen
- Exakt einstellbare und reproduzierbare Flammengrößen
- Automatische Schnellzündung, elektronische Flammenüberwachung mit automatischer Wiederspülung
- Simmerstufe für Köcheln auf niedrigster Leistungsstufe
- Massiver Edelstahl-Bedienknebel
- Präzise verarbeiteter 3 mm starker Edelstahl
- Wahlweise aufgesetzter Einbau mit sichtbarer Kante oder dezent flächenbündig integriert
- Mit weiteren Vario Geräten der Serie 400 perfekt kombinierbar

Kochzonen

VG415111

1 Mehrkreis-Wokbrenner (300 W – 5800 W), geeignet für Töpfe bis max. ø 32 cm.

VG415211

1 Mehrkreis-Wokbrenner (300 W – 6000 W), geeignet für Töpfe bis max. ø 32 cm.

Bedienung

Bedienknebel mit Leuchtring, Kochzonen- und Leistungsmarkierung. Einhandbedienung.
Vollelektronische Steuerung für exakte Regulierung der 12 Leistungsstufen plus Simmerstufe.
Automatische Schnellzündung.

Ausstattung

Simmerstufe.
Gussrost mit ebener, durchgehender Topfplatte.
Brennerringe aus Messing.

Sicherheit

Elektronische Flammenüberwachung mit automatischer Wiederspülung.
Restwärmanzeige.
Sicherheitsabschaltung.

Planungshinweise

Je nach Einbauart (aufgesetzt oder flächenbündig, mit oder ohne Geräteabdeckung) auf die spezifische Festlegung des Ausschnittes und der Knebelpositionen achten.
Wenn die Blendenstärke 23 mm überschreitet, muss die Skizze "Montage Bedienknebel" beachtet werden (hinten muss ausgespart werden).

Bei der Kombination mehrerer Vario Geräte der Serie 400 muss eine Verbindungsleiste VA 420 zwischen den Geräten eingesetzt werden. Je nach Einbauart entsprechende Verbindungsleiste vorsehen.

Die Tragfähigkeit und die Stabilität insbesondere bei dünnen Arbeitsplatten ist durch geeignete Unterkonstruktionen sicherzustellen. Gerätegewicht inkl. zusätzlicher Beladung berücksichtigen. Zusätzliche Hinweise für flächenbündigen Einbau:

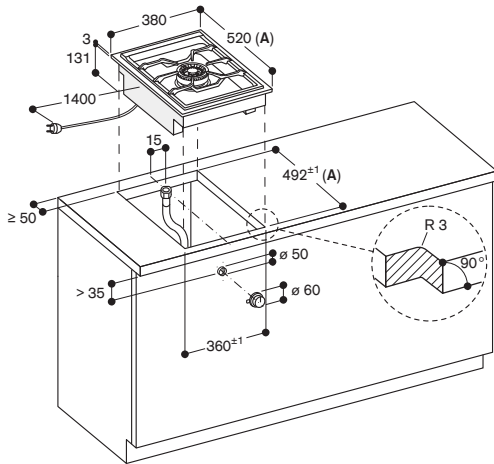
Der Einbau eignet sich in Arbeitsplatten aus Stein, synthetischem Material oder Massivholz. Hitzebeständigkeit und wasserdichte Versiegelung der Schnittkanten sind zu berücksichtigen. Bei anderen Materialien stimmen Sie sich bezüglich der Verwendung mit dem Arbeitsplatten-Hersteller ab. Die Nut muss durchgängig und eben sein, um eine gleichmäßige Auflage der Geräte auf der Dichtung zu gewährleisten. Keine punktuellen Unterfütterungen verwenden. Durch Maßtoleranzen der Kombinationen und des Arbeitsplatten-ausschnittes kann die Fugenbreite variieren.

Weitere Planungshinweise auf Seite 132 – 136 beachten.

Bei der Montage mehrerer Geräte in Einzelausschnitten muss eine Stegbreite von 50 mm zwischen den Einzelausschnitten geplant werden. Spezialdüsen sind als Ersatzteile zu bestellen.
Elektrischen Anschluss vorsehen (ohne Stromversorgung ist das Gerät nicht funktionsfähig).
Luftansaugung von oben.
Kein Zwischenboden erforderlich.
Rückwand und Wandabschlussleisten müssen hitzebeständig und aus nicht brennbarem Material sein.
Seitlichen Abstand zu wärmeempfindlichen Möbelteilen oder Anstellflächen von mind. 150 mm beachten oder eine wärmedämmende Isolierung anbringen.
Bei Betrieb neben der Muldenlüftung VL 414 ist die Luftleitschiene AA 414 empfohlen, um die maximale Leistung des Kochfeldes sicherzustellen.
Bei einer Gesamtleistung der installierten Gaskochfelder über 11 kW sind die örtlichen Vorschriften hinsichtlich Raumlüftung, Raumgröße und Kombination mit Dunstabzugshauben im Abluft- oder Umluftbetrieb zu beachten. Über 11 kW Gesamtleistung beträgt der Mindestabstand zu einer Dunstabzugshaube 70 cm.
Gerät ist von oben in die Arbeitsplatte einschnappbar.
Gerätegewicht: ca. 15 kg.

Anschlussdaten

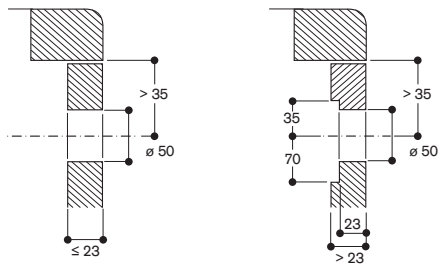
Gesamtanschlusswert Gas
5,8/6,0 kW.
Gesamtanschlusswert Elektro
15,0/15,0 W.
Anschlusskabel 1,4 m mit Stecker.



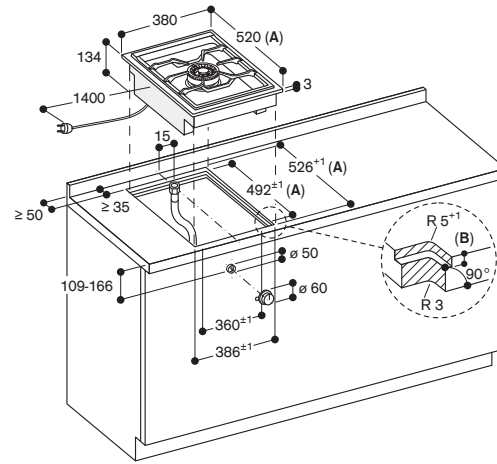
A: Bei Montage mit Geräteabdeckung den tieferen Ausschnitt berücksichtigen (separate Planungshinweise beachten)

Maße in mm

Montage Bedienknebel, aufgesetzter Einbau



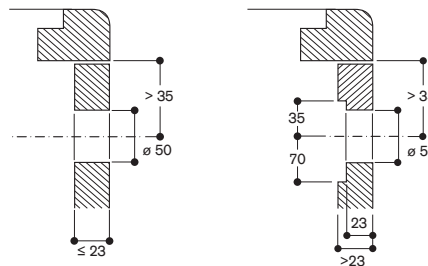
Maße in mm



A: Bei Montage mit Geräteabdeckung den tieferen Ausschnitt berücksichtigen (separate Planungshinweise beachten)
B: 3,5^{±0,5}

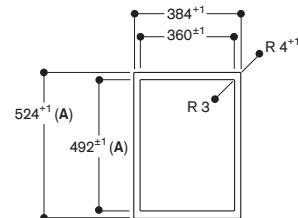
Maße in mm

Montage Bedienknebel, flächenbündiger Einbau



Maße in mm

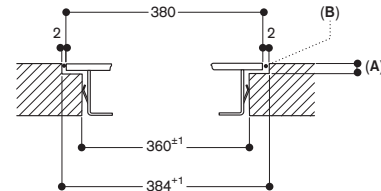
Ansicht von oben



A: Bei Montage mit Geräteabdeckung den tieferen Ausschnitt berücksichtigen (separate Planungshinweise beachten)

Maße in mm

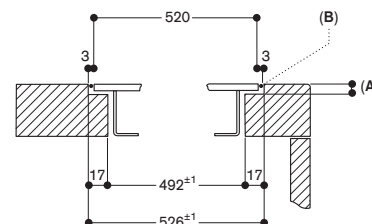
Längsschnitt



A: 3,5^{±0,5}
6,5^{±0,5} in Kombination mit rahmenlosen Induktionskochfeldern
B: Füllung mit Silikon

Maße in mm

Querschnitt



A: 3,5^{±0,5}
B: Füllung mit Silikon

Bei Montage mit Geräteabdeckung den tieferen Ausschnitt und die Breite der vorderen und hinteren Rille beachten.

Maße in mm



VG425111 € 2.500,-

Edelstahl
Breite 38 cm
Flüssiggas 50 mbar

VG425211 € 2.500,-

Edelstahl
Breite 38 cm
Erdgas 20 mbar

Im Geräte-Preis enthalten

2 Edelstahl-Knebel

Installationszubehör

VA420004 € 120,-

Verbindungsleiste zur Kombination mit weiteren Vario Geräten der Serie 400 bei flächenbündigem Einbau

VA420010 € 140,-

Verbindungsleiste zur Kombination mit weiteren Vario Geräten der Serie 400 bei aufgesetztem Einbau

VA440010 € 260,-

Edelstahl-Geräteabdeckung mit Montageleiste

CA414110F € 75,-

Steckdose

Kombinierbar mit:

Deckenlüftungen Serie 400 und 200
Tischlüftungen Serie 400
Insel- und Wandessen Serie 400
Muldenlüftung Serie 400
Flachschirmhauben Serie 200
Lüfterbausteinen Serie 200

Gut zu wissen:

Die Haube muss ebenso breit oder sogar breiter sein als das / die Kochfeld(er). Anforderungen siehe Kapitel Dunstabzugshauben.

Vario Gaskochfeld Serie 400

VG425

- Mehrkreis-Brenner, bis 4 kW
- Vollelektronische Stufenregulierung in 12 Leistungsstufen
- Exakt einstellbare und reproduzierbare Flammengrößen
- Automatische Schnellzündung, elektronische Flammenüberwachung mit automatischer Wiederzündung
- Simmerstufe für Köcheln auf niedrigster Leistungsstufe
- Massiver Edelstahl-Bedienknebel
- Präzise verarbeiteter 3 mm starker Edelstahl
- Wahlweise aufgesetzter Einbau mit sichtbarer Kante oder dezent flächenbündig integriert
- Mit weiteren Vario Geräten der Serie 400 perfekt kombinierbar

Kochzonen

VG425111

1 Starkbrenner mit 2 Flammenkreisen (165 W – 4000 W), geeignet für Töpfe bis max. ø 28 cm.

1 Normalbrenner mit 2 Flammenkreisen (165 W – 2000 W), geeignet für Töpfe bis max. ø 24 cm.

VG425211

1 Starkbrenner mit 2 Flammenkreisen (165 W – 4000 W), geeignet für Töpfe bis max. ø 28 cm.

1 Normalbrenner mit 2 Flammenkreisen (165 W – 2000 W), geeignet für Töpfe bis max. ø 24 cm.

Bedienung

Bedienknebel mit Leuchtring, Kochzonen- und Leistungsmarkierung. Einhandbedienung. Vollelektronische Steuerung für exakte Regulierung der 12 Leistungsstufen plus Simmerstufe. Automatische Schnellzündung.

Ausstattung

Simmerstufe.
Gussrost mit ebener, durchgehender Topfplatte.
Brennerringe aus Messing.

Sicherheit

Elektronische Flammenüberwachung mit automatischer Wiederzündung. Restwärmeanzeige. Sicherheitsabschaltung.

Planungshinweise

Je nach Einbauart (aufgesetzt oder flächenbündig, mit oder ohne Geräteabdeckung) auf die spezifische Festlegung des Ausschnittes und der Knebelpositionen achten. Wenn die Blendenstärke 23mm überschreitet, muss die Skizze "Montage Bedienknebel" beachtet werden (hinten muss ausgespart werden). Bei der Kombination mehrerer Vario Geräte der Serie 400 muss eine Verbindungsleiste VA 420 zwischen den Geräten eingesetzt werden. Je nach Einbauart entsprechende Verbindungsleiste vorsehen.

Die Tragfähigkeit und die Stabilität insbesondere bei dünnen Arbeitsplatten ist durch geeignete Unterkonstruktionen sicherzustellen. Gerätegewicht inkl. zusätzlicher Beladung berücksichtigen. Zusätzliche Hinweise für flächenbündigen Einbau:

Der Einbau eignet sich in Arbeitsplatten aus Stein, synthetischem Material oder Massivholz. Hitzebeständigkeit und wasserdichte Versiegelung der Schnittkanten sind zu berücksichtigen. Bei anderen Materialien stimmen Sie sich bezüglich der Verwendung mit dem Arbeitsplatten-Hersteller ab. Die Nut muss durchgängig und eben sein, um eine gleichmäßige Auflage der Geräte auf der Dichtung zu gewährleisten. Keine punktuellen Unterfütterungen verwenden. Durch Maßtoleranzen der Kombination und des Arbeitsplattenausschnittes kann die Fugenbreite variieren.

Weitere Planungshinweise auf Seite 132 – 136 beachten.

Bei der Montage mehrerer Geräte in Einzelausschnitten muss eine Stegbreite von 50 mm zwischen den Einzelausschnitten geplant werden. Spezialdüsen sind als Ersatzteile zu bestellen.

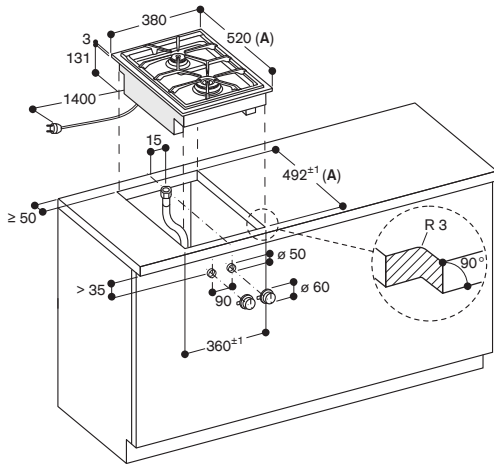
Elektrischen Anschluss vorsehen (ohne Stromversorgung ist das Gerät nicht funktionsfähig).

Luftansaugung von oben. Kein Zwischenboden erforderlich. Rückwand und Wandabschlussleisten müssen hitzebeständig und aus nicht brennbarem Material sein. Seitlichen Abstand zu wärmeempfindlichen Möbelteilen oder Anstellflächen von mind. 150 mm beachten oder eine wärmedämmende Isolierung anbringen. Bei Betrieb neben der Muldenlüftung VL 414 ist die Luftleitschiene AA 414 empfohlen, um die maximale Leistung des Kochfeldes sicherzustellen.

Bei einer Gesamtleistung der installierten Gaskochfelder über 11 kW sind die örtlichen Vorschriften hinsichtlich Raumlüftung, Raumgröße und Kombination mit Dunstabzugshauben im Abluft- oder Umluftbetrieb zu beachten. Über 11 kW Gesamtleistung beträgt der Mindestabstand zu einer Dunstabzugshaube 70 cm. Gerät ist von oben in die Arbeitsplatte einschnappbar. Gerätegewicht: ca. 14 kg.

Anschlussdaten

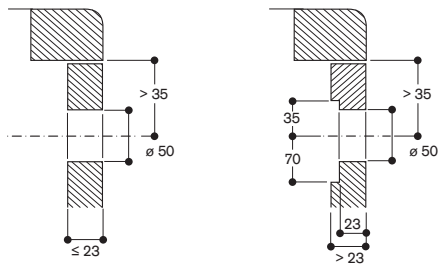
Gesamtanschlusswert Gas 6,0/6,0 kW.
Gesamtanschlusswert Elektro 15,0/15,0 W.
Anschlusskabel 1,4 m mit Stecker.



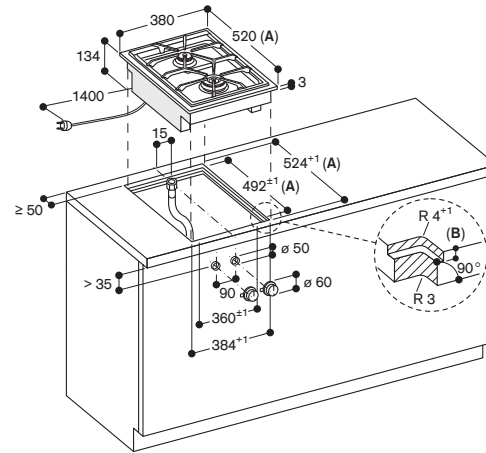
A: Bei Montage mit Geräteabdeckung den tieferen Ausschnitt berücksichtigen (separate Planungshinweise beachten)

Maße in mm

Montage Bedienknebel, aufgesetzter Einbau



Maße in mm

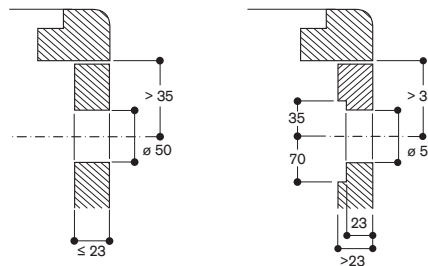


A: Bei der Installation mit Geräteabdeckung den tieferen Ausschnitt berücksichtigen (separate Planungshinweise beachten)

B: 3,5^{±0,5}
6,5^{±0,5} In Kombinationen mit rahmenlosen Induktionskochfeldern

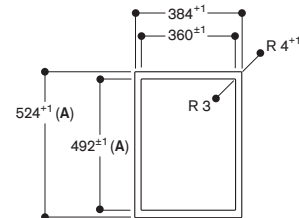
Maße in mm

Montage Bedienknebel, flächenbündiger Einbau



Maße in mm

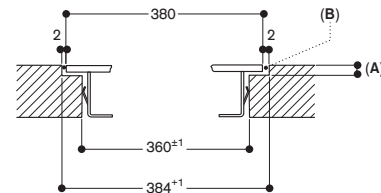
Ansicht von oben



A: Bei Montage mit Geräteabdeckung den tieferen Ausschnitt berücksichtigen (separate Planungshinweise beachten)

Maße in mm

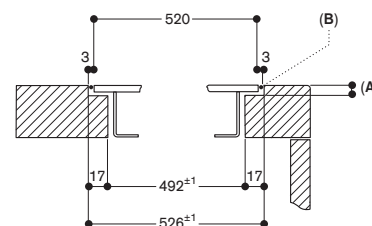
Längsschnitt



A: 3,5^{±0,5}
6,5^{±0,5} in Kombination mit rahmenlosen Induktionskochfeldern
B: Füllung mit Silikon

Maße in mm

Querschnitt



A: 3,5^{±0,5}
B: Füllung mit Silikon

Bei Montage mit Geräteabdeckung den tieferen Ausschnitt und die Breite der vorderen und hinteren Rille beachten.

Maße in mm



VP414111 € **2.870,-**
Edelstahl
Breite 38 cm

Im Geräte-Preis enthalten

2 Spatel
2 Edelstahl-Knebel

Installationszubehör

VA420004 € **120,-**
Verbindungsleiste zur Kombination mit weiteren Vario Geräten der Serie 400 bei flächenbündigem Einbau

VA420010 € **140,-**
Verbindungsleiste zur Kombination mit weiteren Vario Geräten der Serie 400 bei aufgesetztem Einbau

VA440010 € **260,-**
Edelstahl-Geräteabdeckung mit Montageleiste

Sonderzubehör

CA414110F € **75,-**
Steckdose

Kombinierbar mit:

Deckenlüftungen Serie 400 und 200
Tischlüftungen Serie 400
Insel- und Wandessen Serie 400
Muldenlüftung Serie 400
Flachschildhauben Serie 200
Lüfterbausteinen Serie 200

Gut zu wissen:

Die Haube muss ebenso breit oder sogar breiter sein als das / die Kochfeld(er). Anforderungen siehe Kapitel Dunstabzugshauben.

Vario Teppan Yaki Serie 400

VP414

- Garen direkt auf der hartverchromten Metallplatte, ohne Kochgeschirr
- Exakte Temperaturregelung bis 240 °C
- Optimale Wärmeverteilung
- Massiver Edelstahl-Bedienknebel
- Präzise verarbeiteter 3 mm starker Edelstahl
- Wahlweise aufgesetzter Einbau mit sichtbarer Kante oder dezent flächenbündig integriert
- Mit weiteren Vario Geräten der Serie 400 perfekt kombinierbar

Kochzonen

Nutzbare Fläche B 31 x T 44 cm.

Bedienung

Bedienknebel mit Leuchtring, Kochzonen- und Temperaturmarkierung.
Elektronische Temperaturregelung von 120 °C bis 240 °C.

Ausstattung

2 Zonen mit je 1500 W, zusammen als ganze Fläche oder einzeln als je eine halbe Fläche schaltbar.
Warmhaltestufe.
Reinigungsstufe.
Auch mit Gebrauchsspuren ähnlich wie eine Gusspfanne immer leicht zu reinigen.

Sicherheit

Sicherheitsabschaltung.
Aufheiz- und Restwärmeanzeige.

Planungshinweise

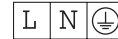
Je nach Einbauart (aufgesetzt oder flächenbündig, mit oder ohne Geräteabdeckung) auf die spezifische Festlegung des Ausschnittes und der Knebelpositionen achten.
Bei der Kombination mehrerer Vario Geräte der Serie 400 muss eine Verbindungsleiste VA 420 zwischen den Geräten eingesetzt werden. Je nach Einbauart entsprechende Verbindungsleiste vorsehen.
Die Tragfähigkeit und die Stabilität insbesondere bei dünnen Arbeitsplatten ist durch geeignete Unterkonstruktionen sicherzustellen. Gerätegewicht inkl. zusätzlicher Beladung berücksichtigen. Zusätzliche Hinweise für flächenbündigen Einbau:
Der Einbau eignet sich in Arbeitsplatten aus Stein, synthetischem Material oder Massivholz. Hitzebeständigkeit und wasserdichte Versiegelung der Schnittkanten sind zu berücksichtigen. Bei anderen Materialien stimmen Sie sich bezüglich der Verwendung mit dem Arbeitsplatten-Hersteller ab.
Die Nut muss durchgängig und eben sein, um eine gleichmäßige Auflage der Geräte auf der Dichtung zu gewährleisten. Keine punktuellen Unterfütterungen verwenden. Durch Maßtoleranzen der Kombinationen und des Arbeitsplatten-ausschnittes kann die Fugenbreite variieren.

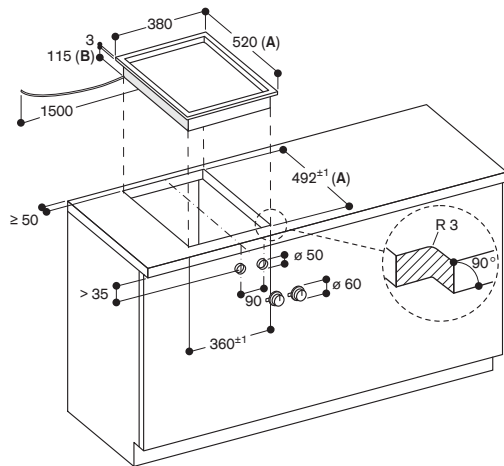
Weitere Planungshinweise auf Seite 132 – 136 beachten.

Bei der Montage mehrerer Geräte in Einzelausschnitten muss eine Stegbreite von 50 mm zwischen den Einzelausschnitten geplant werden. Seitlichen Abstand zu wärmeempfindlichen Möbelteilen oder Anstellflächen von mind. 40 mm beachten oder eine wärmedämmende Isolierung anbringen. Gerät ist von oben in die Arbeitsplatte einschnappbar.
Gerätegewicht: ca. 12 kg.

Anschlussdaten

Gesamtanschlusswert 3,0 kW.
Anschlusskabel 1,5 m ohne Stecker.

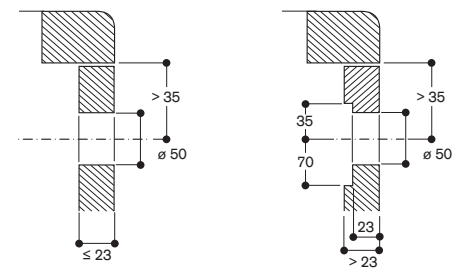




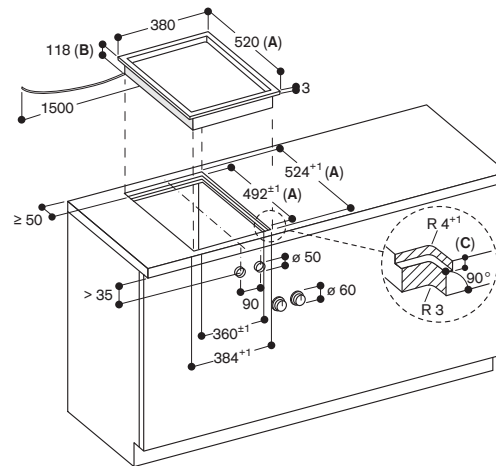
A: Bei Montage mit Geräteabdeckung den tieferen Ausschnitt berücksichtigen (separate Planungshinweise beachten)
 B: 130 mm im Bereich der Kabelklemme (links, an der Rückseite)

Maße in mm

Montage Bedienknebel, aufgesetzter Einbau



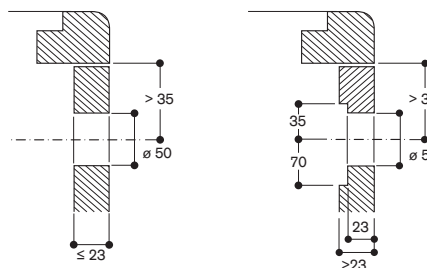
Maße in mm



A: Bei der Installation mit Geräteabdeckung den tieferen Ausschnitt berücksichtigen (separate Planungshinweise beachten)
 B: 133 mm im Bereich der Kabelklemme (links, an der Rückseite)
 C: 3,5^{+0,5}
 6,5^{+0,5} In Kombinationen mit rahmenlosen Induktionskochfeldern

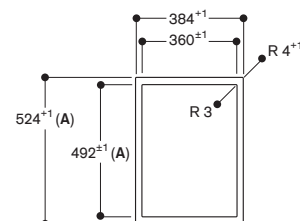
Maße in mm

Montage Bedienknebel, flächenbündiger Einbau



Maße in mm

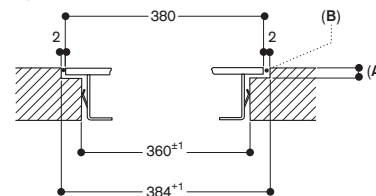
Ansicht von oben



A: Bei Montage mit Geräteabdeckung den tieferen Ausschnitt berücksichtigen (separate Planungshinweise beachten)

Maße in mm

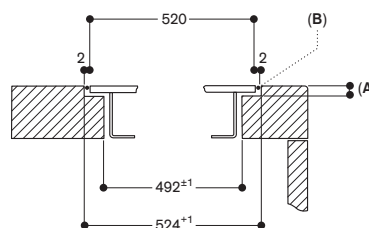
Längsschnitt



A: 3,5^{+0,5}
 6,5^{+0,5} in Kombination mit rahmenlosen Induktionskochfeldern
 B: Füllung mit Silikon

Maße in mm

Querschnitt



A: 3,5^{+0,5}
 B: Füllung mit Silikon

Maße in mm



VR414111 € **2.380,-**
 Edelstahl
 Breite 38 cm

Im Geräte-Preis enthalten

- 1 Gusspfanne, halbe Fläche
- 1 Fettauffangschale
- 2 Gussstahl-Grillroste
- 1 Lavasteine
- 1 Reinigungsbürste
- 2 Edelstahl-Knebel

Installationszubehör

VA420004 € **120,-**
 Verbindungsleiste zur Kombination mit weiteren Vario Geräten der Serie 400 bei flächenbündigem Einbau

VA420010 € **140,-**
 Verbindungsleiste zur Kombination mit weiteren Vario Geräten der Serie 400 bei aufgesetztem Einbau

VA440010 € **260,-**
 Edelstahl-Geräteabdeckung mit Montageleiste

Sonderzubehör

LV030000 € **25,-**
 Lavasteine zur Nachrüstung

CA414110F € **75,-**
 Steckdose

Kombinierbar mit:

- Tischlüftungen Serie 400
- Insel- und Wandessen Serie 400
- Muldenlüftung Serie 400
- Flachschirmhauben Serie 200
- Lüfterbausteinen Serie 200

Gut zu wissen:

Alle Lüftungsvarianten in Kombination mit dem Grill planbar nur mit Abluft und Zuluft. Die Haube muss ebenso breit oder sogar breiter sein als das / die Kochfeld(er). Anforderungen siehe Kapitel Dunstabzugshauben.

Vario Elektro-Grill Serie 400

VR414

- 2 Zonen getrennt oder zusammen schaltbar
- Gusspfanne, halbe Fläche, zum gleichzeitigen Braten und Grillen auf zwei getrennten Flächen
- Offener Gussrost, Lavasteine
- Massiver Edelstahl-Bedienknebel
- Präzise verarbeiteter 3 mm starker Edelstahl
- Wahlweise aufgesetzter Einbau mit sichtbarer Kante oder dezent flächenbündig integriert
- Mit weiteren Vario Geräten der Serie 400 perfekt kombinierbar

Bedienung

Bedienknebel mit Leuchtring, Kochzonen- und Leistungsmarkierung. Elektronische Regelung in 12 Leistungsstufen.

Ausstattung

Kochfeld, Lavasteinwanne und Fett-Auffangschale aus rostfreiem Edelstahl.
 2 Zonen mit je 1500 W, zusammen als ganze Fläche oder einzeln als je eine halbe Fläche schaltbar.
 Zweiteiliger Gussstahl-Grillrost.

Sicherheit

Sicherheitsabschaltung.
 Aufheiz- und Restwärmeanzeige.

Planungshinweise

Je nach Einbauart (aufgesetzt oder flächenbündig, mit oder ohne Geräteabdeckung) auf die spezifische Festlegung des Ausschnittes und der Knebelpositionen achten.

Bei der Montage mit Geräteabdeckung VA 440 muss der zusätzliche Platzbedarf in der Tiefe berücksichtigt werden.

Bei der Kombination mehrerer Vario Geräte der Serie 400 muss eine Verbindungsleiste VA 420 zwischen den Geräten eingesetzt werden. Je nach Einbauart entsprechende Verbindungsleiste vorsehen.

Die Tragfähigkeit und die Stabilität insbesondere bei dünnen Arbeitsplatten ist durch geeignete Unterkonstruktionen sicherzustellen. Gerätegewicht inkl. zusätzlicher Beladung berücksichtigen. Zusätzliche Hinweise für flächenbündigen Einbau:

Der Einbau eignet sich in Arbeitsplatten aus Stein, synthetischem Material oder Massivholz. Hitzebeständigkeit und wasserdichte Versiegelung der Schnittkanten sind zu berücksichtigen. Bei anderen Materialien stimmen Sie sich bezüglich der Verwendung mit dem Arbeitsplatten-Hersteller ab. Die Nut muss durchgängig und eben sein, um eine gleichmäßige Auflage der Geräte auf der Dichtung zu gewährleisten. Keine punktuellen Unterfütterungen verwenden. Durch Maßtoleranzen der Kombinationen und des Arbeitsplatten-ausschnittes kann die Fugenbreite variieren.

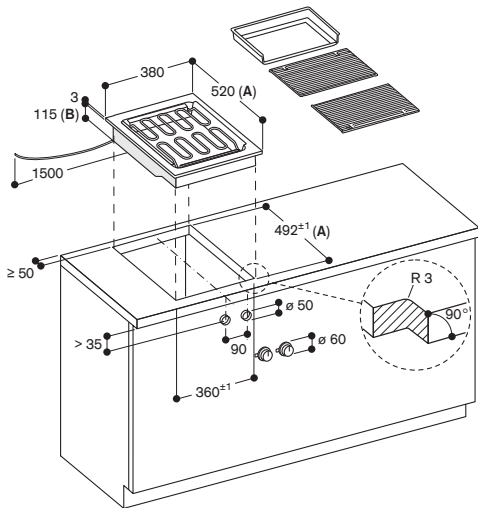
Weitere Planungshinweise auf Seite 132 – 136 beachten.

Bei der Montage mehrerer Geräte in Einzelausschnitten muss eine Stegbreite von 50 mm zwischen den Einzelausschnitten geplant werden. Seitlichen Abstand zu wärmeempfindlichen Möbelteilen oder zur Wand von mind. 100 mm beachten. Gerät ist von oben in die Arbeitsplatte einschnappbar. Gerätegewicht: ca. 26 kg.

Anschlussdaten

Gesamtanschlusswert 3,0kW.
 Anschlusskabel 1,5 m ohne Stecker.

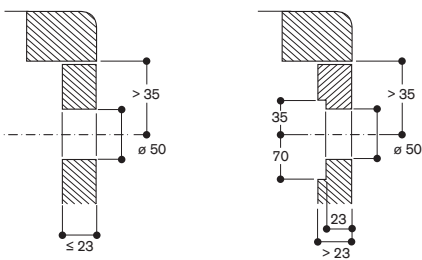




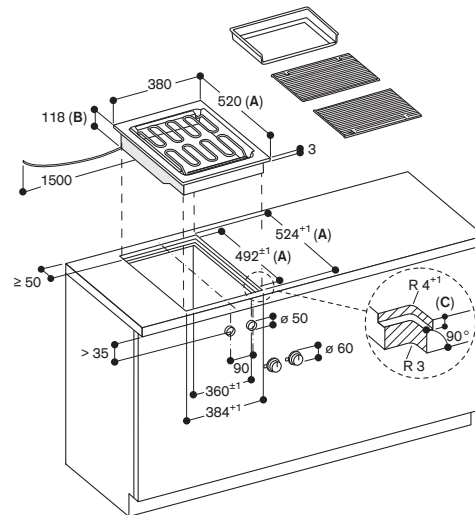
A: Bei Montage mit Geräteabdeckung den tieferen Ausschnitt berücksichtigen (separate Planungshinweise beachten)
 B: 130 mm im Bereich der Kabelklemme (links, an der Rückseite)

Maße in mm

Montage Bedienknebel, aufgesetzter Einbau



Maße in mm

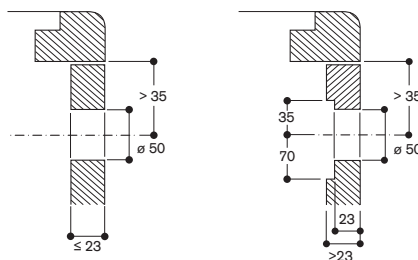


A: Bei der Installation mit Geräteabdeckung den tieferen Ausschnitt berücksichtigen (separate Planungshinweise beachten)
 B: 133 mm im Bereich der Kabelklemme (links, an der Rückseite)
 C: 3,5^{+0,5}

6,5^{+0,5} In Kombination mit rahmenlosen Induktionskochfeldern

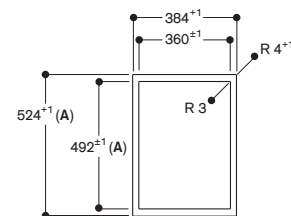
Maße in mm

Montage Bedienknebel, flächenbündiger Einbau



Maße in mm

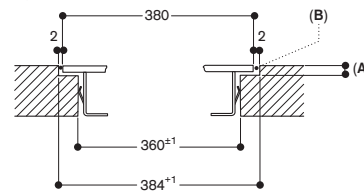
Ansicht von oben



A: Bei Montage mit Geräteabdeckung den tieferen Ausschnitt berücksichtigen (separate Planungshinweise beachten)

Maße in mm

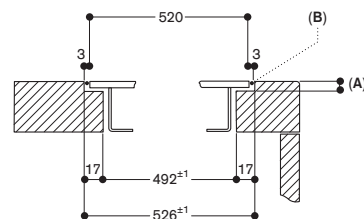
Längsschnitt



A: 3,5^{+0,5}
 6,5^{+0,5} in Kombination mit rahmenlosen Induktionskochfeldern
 B: Füllung mit Silikon

Maße in mm

Querschnitt



A: 3,5^{+0,5}
 B: Füllung mit Silikon

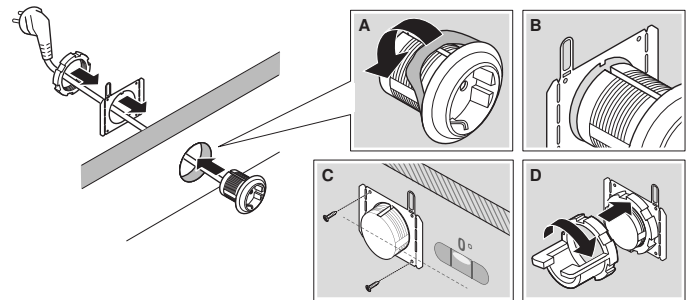
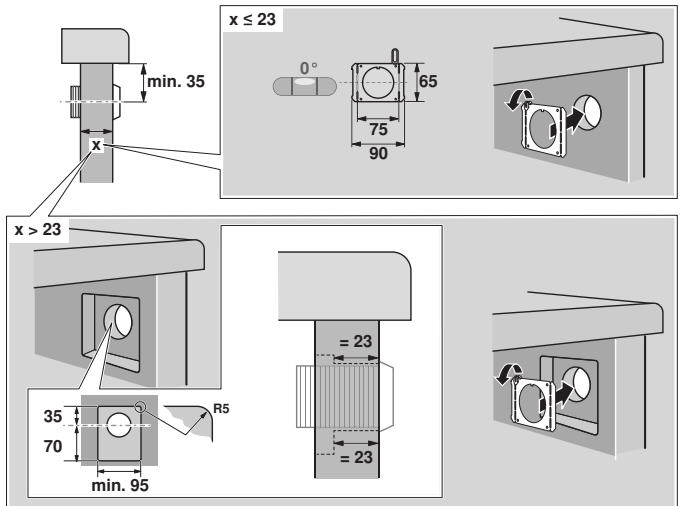
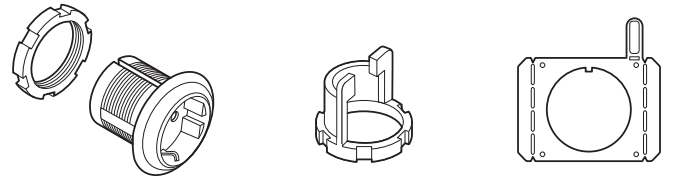
Bei Montage mit Geräteabdeckung den tieferen Ausschnitt und die Breite der vorderen und hinteren Rille beachten.

Maße in mm



CA414110F € 75,-
Steckdose

Steckdose (F-Typ)
Bohrdurchmesser 50 mm wie bei
den Knebeln der Vario Kochgeräte
Serie 400





VL414112* € **1.990,-**
 Edelstahlrahmen
 Breite 15,5 cm
 Abluft/ Umluftbetrieb
 Ohne Motor
 *Verfügbar ab April 2021

Im Geräte-Preis enthalten
 1 Edelstahl-Knebel
 1 Steuermodul für Gebläsebaustein
 1 Luftauslassbogen

Installationszubehör
AD410040 € **70,-**
 Flexanschlussstutzen für VL200
 NW 150 flach

AD851041 € **60,-**
 Anschlussstutzen für VL200 zur
 Verlängerung mit NW 150 Flachkanal
 für extra tiefe Arbeitsplatte

VA420004 € **120,-**
 Verbindungsleiste zur Kombination mit
 weiteren Vario Geräten der Serie 400
 bei flächenbündigem Einbau

VA20010 € **140,-**
 Verbindungsleiste zur Kombination mit
 weiteren Vario Geräten der Serie 400
 bei aufgesetztem Einbau

Sonderzubehör
AA400510 € **215,-**
 Fensterkontaktschalter
AA414010 € **60,-**
 Luftleitschiene für VL 414 neben
 Gasgerät.

**Installationszubehör für die
 Abluft-Verrohrung finden Sie auf den
 Seiten 276 – 289.**

Kombinierbar mit:
 Vario Kochfelder Serie 400
 VI 46x
 VI 42x
 VG 42x
 VG 42x
 VP 4xx
 VR 4xx

**Vario Muldenlüftung Serie 400
 VL414**

- Perfekt flächenbündig oder aufgesetzt kombinierbar mit weiteren Vario Kochfeldern der Serie 400 mit Rahmen oder rahmenlos
- Präzise verarbeiteter 3 mm starker Edelstahlrahmen
- Massiver Edelstahl-Bedienknebel
- Hocheffiziente geräuscharme Lüftungslösung, besonders mit Gebläsebaustein AR 410 110
- Funktion zur automatischen sensorgesteuerten Leistungsanpassung entsprechend der Kochdunstentwicklung
- Hochwertige Abdeckung aus massivem Guss. Emailliert und daher spülmaschinenfest
- Korpus und Luftauslassbogen in vollmassivem Aluminiumdruckguss
- Geringer Planungs- und Installationsaufwand

Leistung
 Leistungswerte sind abhängig vom Gebläsebaustein, siehe Tabelle Seite 296 – 297.

Ausstattung
 3 elektronisch gesteuerte Leistungsstufen und 1 Intensivstufe.
 Automatik-Funktion mit sensor-gesteuertem Nachlauf.
 Großflächiger Metall-Fettfilter mit hohem Fettabscheidegrad.
 Fettfilter, spülmaschinenfest.
 Fettfilter- und Aktivkohlefilter-Sättigungsanzeige.
 Strömungstechnisch optimierter Innenraum und Luftauslass nur nach hinten für effiziente Luftführung.
 Intervall-Lüftung, 6 min.
 Lüftungsgitter emailliert, spülmaschinenfest.
 Überlaufkapazität 250 ml.
 Kochfeldbasierte Lüftungssteuerung (mit passendem Kochfeld).

Heimnetzwerkintegration für digitale Dienste (Home Connect) kabelgebunden über LAN (empfohlen) oder kabellos über WiFi.
 Die Nutzung der Home Connect Funktion ist abhängig von den Home Connect Diensten, welche nicht in jedem Land verfügbar sind. Weitere Informationen hierzu finden Sie unter home-connect.com.

Weitere Informationen zu Home Connect bitte auf Seite 410 beachten.

Verbrauchsdaten
 Werte beziehen sich auf die Konfiguration mit dem Gebläsebaustein AR 403 122.
 Energieeffizienzklasse A+ auf einer Skala der Effizienzklassen von A+++ bis D.
 Durchschnittlicher Energieverbrauch 40,4 kWh/Jahr.
 Lüfter-Effizienzklasse A.
 Beleuchtungs-Effizienzklasse -.
 Fettfilter-Effizienzklasse B.
 Geräusch min. 57 dB / max. 71 dB Normalstufe.

Planungshinweise
 Die passenden Gebläsebausteine für den Umluft- oder Abluftbetrieb finden Sie in der Tabelle auf Seite 293. Empfohlene Konfigurationen von Muldenlüftungen mit Gebläsebausteinen und die dafür erforderlichen Kanal-Zubehöre finden Sie auf Seite 296 – 297.
 Je VL wird ein Gebläsebaustein empfohlen.
 Maximale Kochfeldbreite zwischen zwei VL: 60 cm.
 Bei Betrieb neben Gasgeräten wird die Luftleitschiene AA 414 010 empfohlen, um die maximale Leistung des Kochfeldes sicherzustellen.
 Die VL wird von oben in die Arbeitsplatte eingesetzt.
 Je nach Einbauart (aufgesetzt oder flächenbündig) auf die spezifische Festlegung des Ausschnittes und der Knebelpositionen achten.
 Bei der Kombination mehrerer Vario Geräte der Serie 400 muss eine Verbindungsleiste VA 420 zwischen den Geräten eingesetzt werden. Je nach Einbauart entsprechende Verbindungsleiste vorsehen.
 Die Tragfähigkeit und die Stabilität insbesondere bei dünnen Arbeitsplatten ist durch geeignete Unterkonstruktionen sicherzustellen.
 Gerätegewicht inkl. zusätzlicher Beladung berücksichtigen.

Zusätzliche Hinweise für flächenbündigen Einbau:
 Der Einbau eignet sich in Arbeitsplatten aus Stein, synthetischem Material oder Massivholz. Hitzebeständigkeit und wasserdichte Versiegelung der Schnittkanten sind zu berücksichtigen. Bei anderen Materialien stimmen Sie sich bezüglich der Verwendung mit dem Arbeitsplatten-Hersteller ab.
 Die Nut muss durchgängig und eben sein, um eine gleichmäßige Auflage der Geräte auf der Dichtung zu gewährleisten. Keine punktuellen Unterfütterungen verwenden.

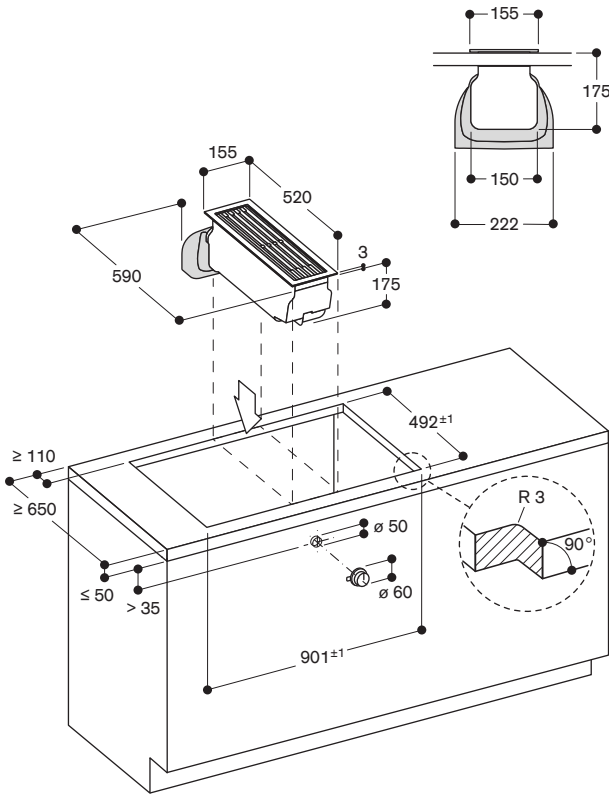
Durch Maßtoleranzen der Kombination und des Arbeitsplatten-ausschnittes kann die Fugenbreite variieren.

Bei Installation einer Lüftung mit Abluftbetrieb und einer kamingebundenen Feuerstelle muss die Stromzuführung der Lüftungsgeräte mit einer geeigneten Sicherheits-schaltung versehen werden.

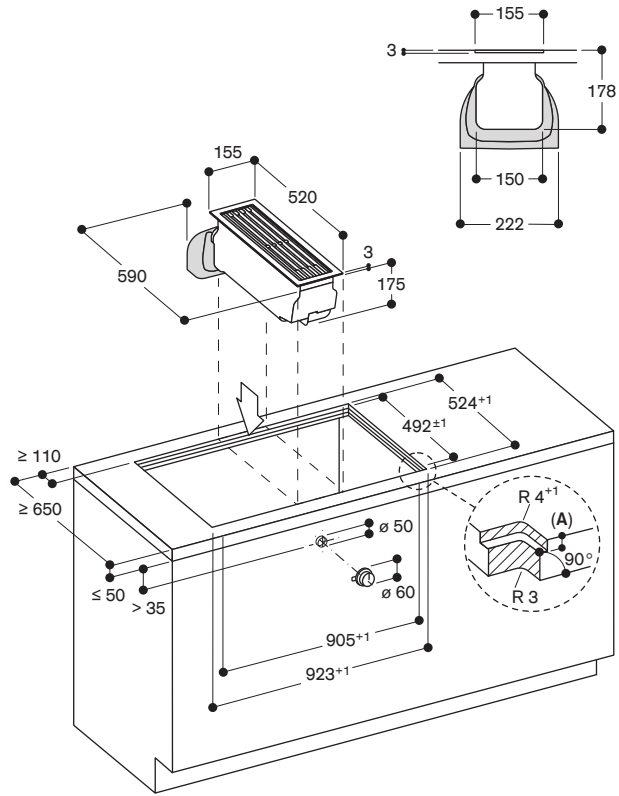
Einbaudetails zur Luftführung auf Seite 132 – 136 beachten.

Weitere Planungshinweise auf Seite 230 – 233 beachten.

Anschlussdaten
 Gesamtanschlusswert 10 W
 Anschlusskabel 1,75 m, mit Spezialstecker.
 LAN-Kabel nicht im Lieferumfang enthalten.



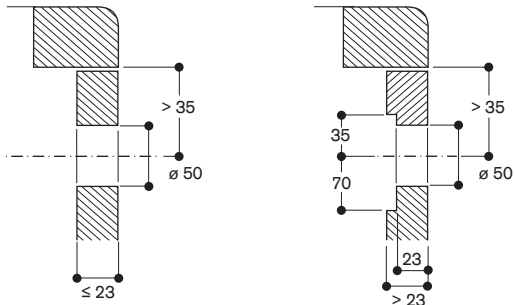
Maße in mm



A: 3.5^{-0.5} in Kombination mit mindestens einem Kochfeld mit Rahmen
6.5^{+0.5} in Kombination mit mindestens einem rahmenlosen Induktionskochfeld

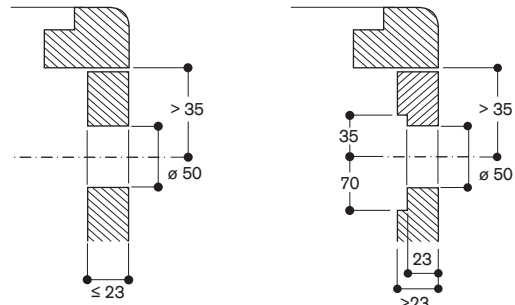
Maße in mm

Montage Bedienknebel, aufgesetzter Einbau



Maße in mm

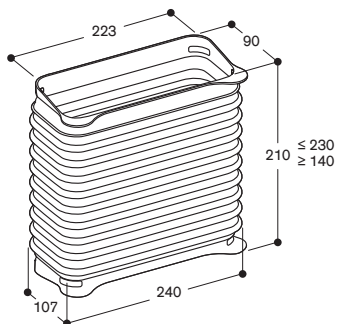
Montage Bedienknebel, flächenbündiger Einbau



Maße in mm

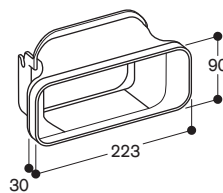
Installationszubehör

AD410040: Flexanschlussstutzen NW 150, flach



Maße in mm

AD851041: Anschlussstutzen für VL200 zur Verlängerung mit NW 150 Flachkanal für extra tiefe Arbeitsplatte



Maße in mm



AL400121	€ 5.680,-
Edelstahl	
Breite 120 cm	
Abluft/ Umluftbetrieb	
Ohne Motor	
AL400191	€ 4.690,-
Edelstahl	
Breite 90 cm	
Abluft/ Umluftbetrieb	
Ohne Motor	

Erforderliches Installationszubehör	
AD754045	€ 135,-
Anschlussstutzen für Aluflexrohr 2x NW 150 rund	
Montierbar an AL 400, Vorderseite oder Rückseite.	
AD854043	€ 70,-
Anschlussstutzen für Flachkanal 2x NW 150	
Montierbar an AL 400, Unterseite.	
AD854045	€ 135,-
Anschlussstutzen für Flachkanal 2x NW 150	
Montierbar an AL 400, Vorderseite oder Rückseite.	

Installationszubehör	
AA010410	€ 225,-
Luftauslassgitter Umluft	
Edelstahlfarben, 90 cm, mit Befestigungselementen, Höhe anpassbar.	
AA409401	€ 130,-
Möbelstrebe für Tischlüftung AL 400 90 cm	
Zur Kombination mit der Tischlüftung AL 400.	
Empfohlen als Unterzug für die Arbeitsplatte und Ersatz für Schrankzarge.	
AA409431	€ 165,-
Möbelstrebe für Tischlüftung AL 400 120 cm	
Zur Kombination mit der Tischlüftung AL 400.	
Empfohlen als Unterzug für die Arbeitsplatte und Ersatz für Schrankzarge.	
AD704048	€ 95,-
Luftsammler NW 150 Rundrohr	
2 x NW 150 Rundrohr Lufteinlass.	
Zur Verbindung von 1x AL 400 an AR 403 / AR 413 oder AR 401.	
AD704049	€ 85,-
Luftsammler NW 150 Flachkanal	
2 x NW 150 Flachkanal Lufteinlass.	
Zur Verbindung von 1 x AL 400 nach unten an AR 403/AR 413.	

Sonderzubehör	
AA400510	€ 215,-
Fensterkontaktschalter	
Kombinierbar mit motorlosen Geräten Serie 400 und Muldenlüftung der Serie 200.	

Installationszubehör für die Abluft-Verrohrung finden Sie auf den Seiten 276 – 289.

Kombinierbar mit:
Vario Kochfeldern Serie 400
Kochfelder Serie 400
Kochfelder Serie 200
CI2xx, CE2xx

Hinweis:
Das Kochfeld darf max. so breit sein wie die Haube.

Tischlüftung Serie 400
AL400

- Ausfahrbare Tischlüftung, bei Nichtgebrauch komplett in die Arbeitsplatte versenkbar
- Mit weiteren Vario Geräten der Serie 400 perfekt kombinierbar
- Dimmbares, neutralweißes Flächen-LED-Licht für die optimale Ausleuchtung der Kochstelle
- Präzise verarbeiteter 3 mm starker Edelstahl
- Wahlweise aufgesetzter Einbau mit sichtbarer Kante oder dezent flächenbündig integriert
- Motorlos, kombinierbar mit Gaggenau BLDC-Gebläsebausteinen

Leistung
Leistungswerte sind abhängig vom Gebläsebaustein, siehe Tabelle Seite 296 – 297.

Ausstattung
3 elektronisch gesteuerte Leistungsstufen und 1 Intensivstufe. Intervall-Lüftung, 6 Min. Nachlauf-Funktion, 6 Min. Fettfilter-Sättigungsanzeige. Kassetten-Fettfilter, spülmaschinenfest. Neutralweißes Flächen-LED-Licht (3600 K), stufenlos dimmbar. Lampenleistung 4 x 5 W. Beleuchtungsstärke 191 lx. Wechsel-Abdeckungen für Verschluss der Luftausgänge. Kein Anschlussstutzen enthalten.

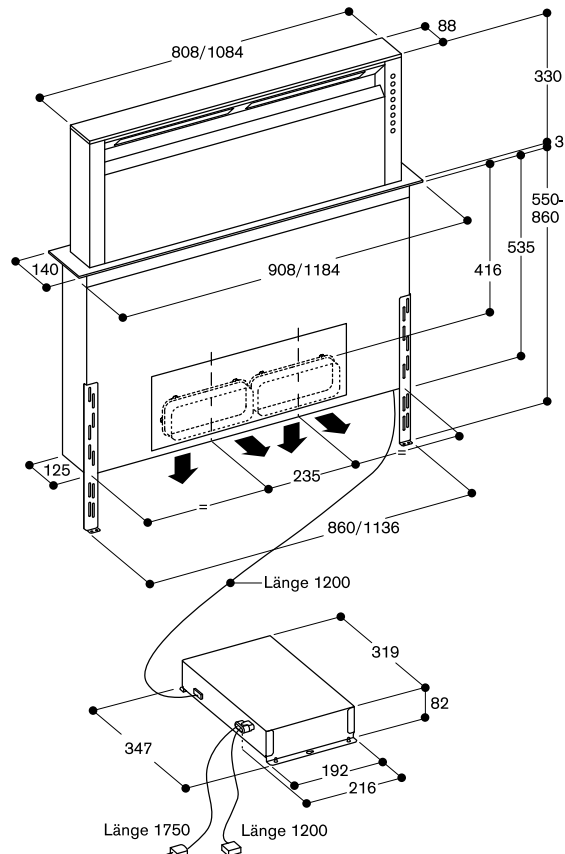
Verbrauchsdaten
Werte beziehen sich auf die Konfiguration AL 400 191 mit dem Gebläsebaustein AR 400 142. Energieeffizienzklasse A auf einer Skala der Effizienzklassen von A+++ bis D. Durchschnittlicher Energieverbrauch 45,5 kWh/Jahr. Lüfter-Effizienzklasse A. Beleuchtungs-Effizienzklasse E. Fettfilter-Effizienzklasse C. Geräusch min. 45 dB / max. 61 dB Normalstufe.

Planungshinweise
Die passenden Gebläsebausteine für den Umluft- oder Abluftbetrieb finden Sie in der Tabelle auf Seite 292. Steuereinheit an der Seitenwand des Einbaumöbels befestigen, nicht am Boden des Einbaumöbels oder des Küchenbodens. Verbindung der jeweiligen Geräte über ein Netzwerk-Kabel. AL 400 121 (AL 400 191) für den Betrieb mit 4 (3) Geräten der Vario Serie 200, 3 (2) Geräten der Vario Serie 400 oder einer Kochfeldkonfiguration bis 120 cm (92 cm) Breite. Betrieb von Vario Kochgeräten nur ohne Geräteabdeckung möglich. Max. Leistung von Kochfeldern 18 kW. Der Einbau eignet sich in Arbeitsplatten aus Stein, synthetischem Material oder Massivholz. Hitzebeständigkeit und wasserdichte Versiegelung der Schnittkanten sind zu berücksichtigen. Bei anderen Materialien stimmen Sie sich bezüglich der Verwendung mit dem Arbeitsplatten-Hersteller ab. Der verbleibende Steg in der Arbeitsplatte (mind. 50 mm) zwischen den Ausschnitten muss mit einem Unterzug verstärkt werden.

Hierfür wird die Möbelstrebe AA 409 401/431 empfohlen. Backöfen, die die zulässige Möbeltemperatur für Haushaltsgeräte einhalten, können mit der Lüftung kombiniert werden, sofern die Einbausituation dies zulässt. Beim Braten und Grillen auf die Hinweise zur Rauchvermeidung in der Anleitung des VR/VP achten! Bei Installation einer Lüftung mit Abluftbetrieb und einer kamingebundenen Feuerstelle muss die Stromzuführung der Lüftungsgeräte mit einer geeigneten Sicherheits-schaltung versehen werden.

Weitere Planungshinweise auf Seite 226 beachten.

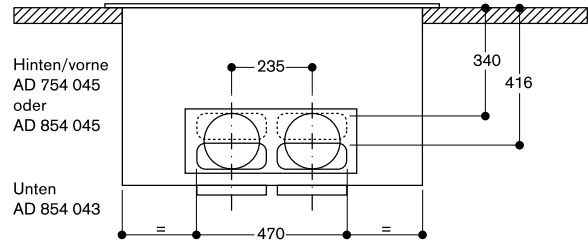
Anschlussdaten
Gesamtanschlusswert 65 W
Anschlusskabel 1,7 m, steckbar.
Netzwerkabel 1,2 m.



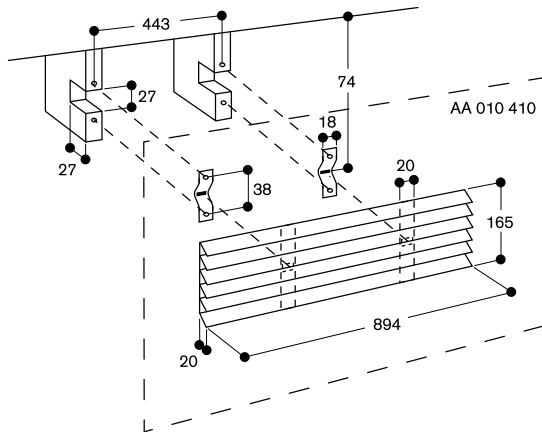
Rohrschluß 2 x NW 150 vorne/hinten
Flachkanal mit AD 854 045
Rundkanal mit AD 754 045

Rohrschluß 2 x NW 150 unten
Flachkanal mit AD 854 043

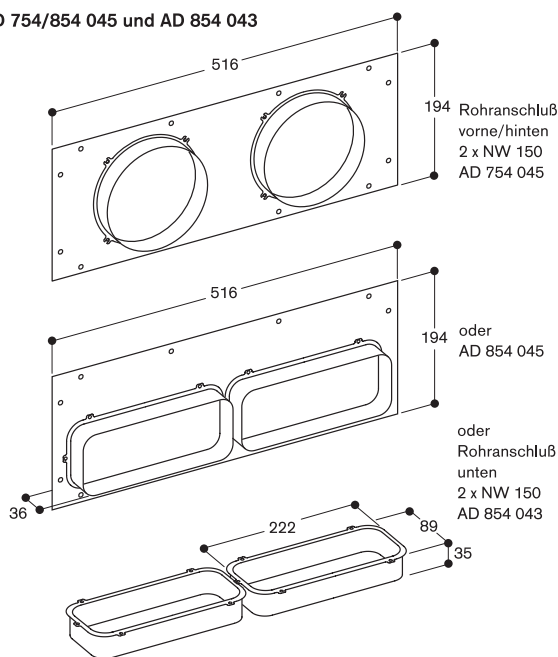
AL 400 Anschlusspositionen NW 150



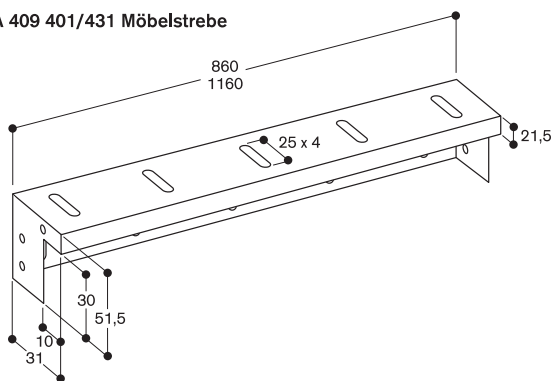
AA 010 410 Luftauslassgitter



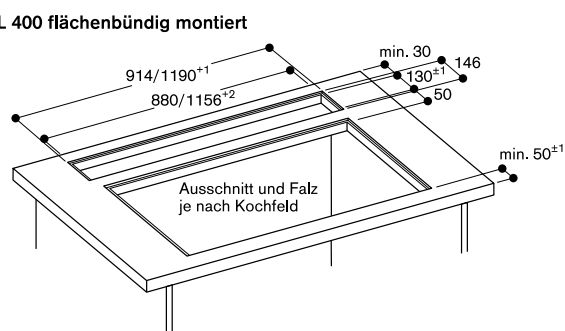
AD 754/854 045 und AD 854 043



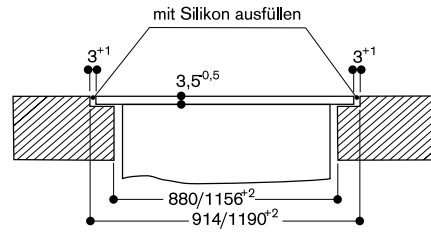
AA 409 401/431 Möbelstrebe



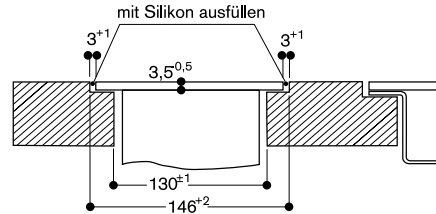
AL 400 flächenbündig montiert



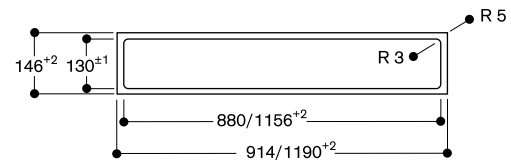
Längsschnitt



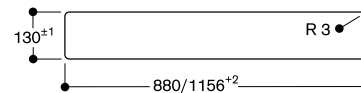
Querschnitt



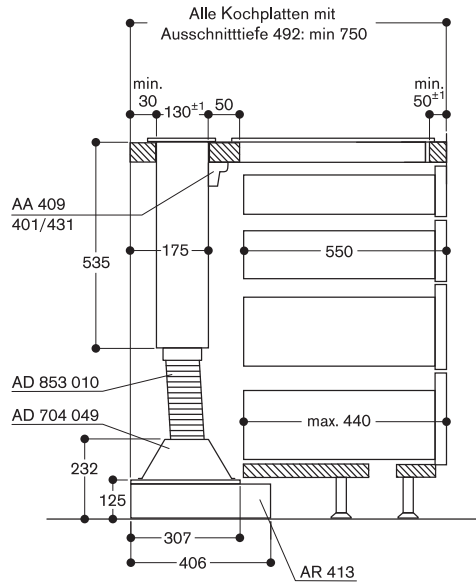
AL 400 flächenbündig Ausschnitt



AL 400 Ausschnitt für aufgesetzten Einbau

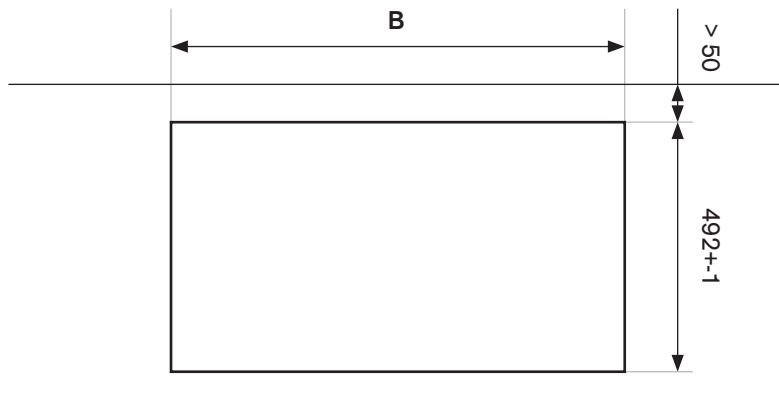






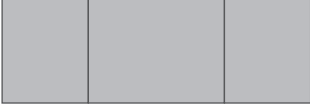

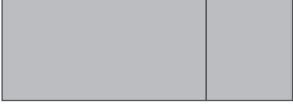
Querschnitt von Oberschrank für AL 400 (ohne Rückwand) mit AR 413; Anschluss an der Unterseite



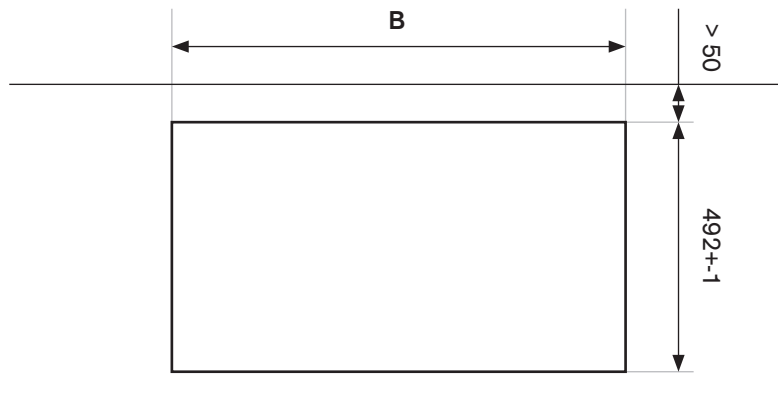
Kombination Vario Kochfelder Serie 400 ohne Muldenlüftung VL 414 für den aufgesetzten Einbau.

Ausschnittsmasse für Gerätekombinationen der Serie 400 aufgesetzten Einbau. Die passenden Ausschnittgrößen für die meistgenutzten Kombinationen sind auf den vorherigen Seiten und den unten stehenden Zeichnungen zu finden.



Kochfelder	Gerätebreiten in mm	Dimension B in mm	Anzahl VA420010
	380 / 380	743 +-1	1
	380 / 380 / 380	1126 +-1	2
	380 / 380 / 380 / 380	1509 +-1	3
	590 / 380	953 +-1	1
	380 / 590 / 380	1336 +-1	2
	804 / 380	1167 +-1	1
	908 / 380	1271 +-1	1

Ausschnittsmasse für Gerätekombinationen der Serie 400 aufgesetzten Einbau. Die passenden Ausschnittgrößen für die meistgenutzten Kombinationen sind auf den vorherigen Seiten und den unten stehenden Zeichnungen zu finden.

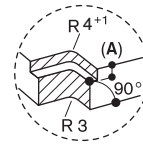
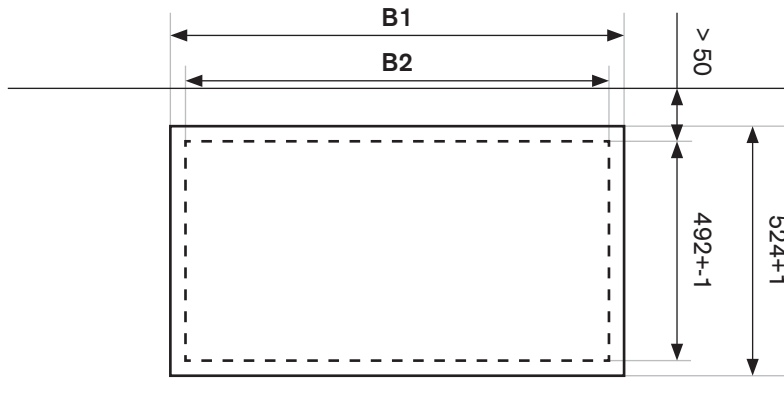


Kochfelder	Gerätebreiten in mm	Dimension B in mm	Anzahl VA420010
	380 / 155 / 380	901 +1	2
	380 / 155 / 380 / 155	1059 +1	3
	380 / 155 / 380 / 155 / 380	1442 +1	4
	380 / 155 / 380 / 155 / 380 / 155 / 380	1983 +1	6
	380 / 155 / 380 / 380 / 155 / 380	1825 +1	5
	155 / 590 / 155	886 +1	2
	155 / 590 / 155 / 380	1269 +1	3
	380 / 155 / 590 / 155 / 380	1652 +1	4

Empfohlene Position für Gas-Wok und Grill

Kombination Vario Kochfelder Serie 400 ohne Muldenlüftung VL 414 für den flächenbündigen Einbau.

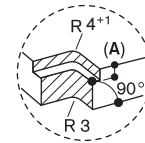
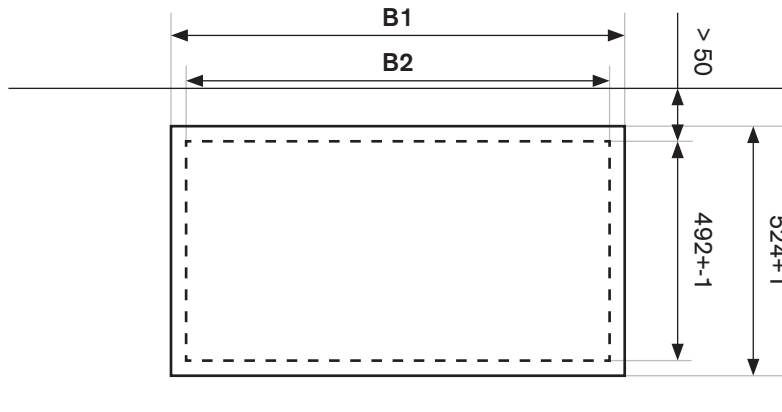
Ausschnittsmasse für Gerätekombinationen der Serie 400 aufgesetzten Einbau. Die passenden Ausschnittgrößen für die meistgenutzten Kombinationen sind auf den vorherigen Seiten und den unten stehenden Zeichnungen zu finden.



Für Dimension A:
 3,5 - 0,5 nur in Kombinationen rahmenlosen Kochfeldern
 6,5 + 0,5 nur in Kombinationen mit mindestens einem rahmenlosen Induktionskochfeld

Kochfelder	Gerätebreiten in mm	Dimension B1 in mm	Dimension B2 in mm	Anzahl VA420010
	380 / 380	766 +1	748 +1	1
	380 / 380 / 380	1148 +1	1130 +1	2
	380 / 380 / 380 / 380	1530 +1	1512 +1	3
	591 / 380	977 +1	959 +1	1
	380 / 591 / 380	1359 +1	1341 +1	2
	805 / 380	1191 +1	1173 +1	1
	909 / 380	1295 +1	1277 +1	1

Ausschnittsmasse für Gerätekombinationen der Serie 400 aufgesetzten Einbau. Die passenden Ausschnittgrößen für die meistgenutzten Kombinationen sind auf den vorherigen Seiten und den unten stehenden Zeichnungen zu finden.



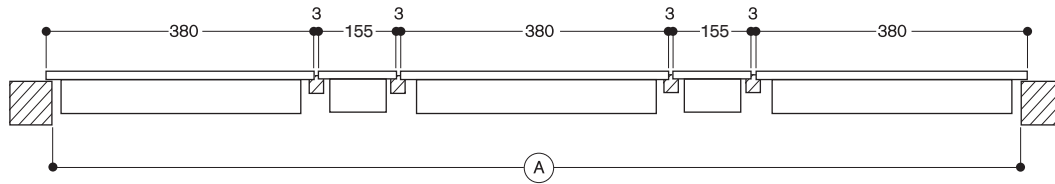
Für Dimension A:
 3,5 - 0,5 nur in Kombinationen mit rahmenlosen Geräten
 6,5 + 0,5 nur in Kombinationen mit mindestens einem rahmenlosen Induktionskochfeld

Kochfelder	Gerätebreiten in mm	Dimension B1 in mm	Dimension B2 in mm	Anzahl VA420010
	380 / 155 / 380	923 +1	905 +1	2
	380 / 155 / 380 / 155	1080 +1	1062 +1	3
	380 / 155 / 380 / 155 / 380	1462 +1	1444 +1	4
	380 / 155 / 380 / 155 / 380 / 155 / 380	2001 +1	1983 +1	6
	380 / 155 / 380 / 380 / 155 / 380	1844 +1	1826 +1	5
	155 / 591 / 155	909 +1	891 +1	2
	155 / 591 / 155 / 380	1291 +1	1273 +1	3
	380 / 155 / 591 / 155 / 380	1673 +1	1655 +1	4

Ausschnittmaße für Geräte-Kombinationen Serie 400. Rechner zur Kalkulation der Ausschnittbreite.

Berechnung der Ausschnittbreite bei aufgesetztem Einbau

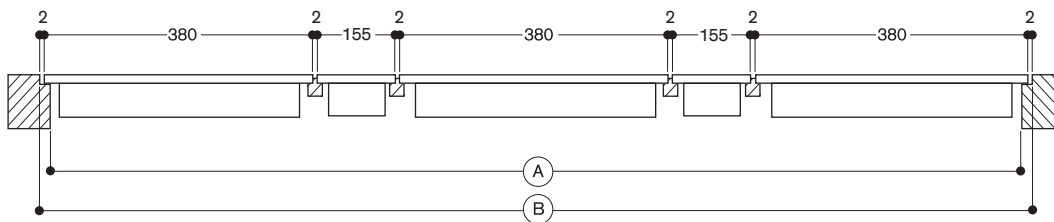
Beispiel mit einer Kombination aus VI 414, VI 422, VP 414 und 2 VL 414.



		Beispiel		Ihre Kombination
Gesamtbreite aller Geräte	in mm	$(3 \times 380) + (2 \times 155)$	1450
+ Anzahl Verbindungsleisten	x 3 mm	4 x 3	+ 12
- Geräteüberstand seitlich	(10 mm / Seite)	20	- 20	- 20
(A) Gesamtbreite Ausschnitt	(in mm)		1442 +/- 1 +/- 1

Berechnung der Ausschnittbreite bei flächenbündigem Einbau

Beispiel mit einer Kombination aus VI 414, VI 422, VP 414 und 2 VL 414.



		Beispiel		Ihre Kombination
Gesamtbreite aller Geräte	in mm	$(3 \times 380) + (2 \times 155)$	1.450
+ Anzahl Verbindungsleisten	x 2 mm	4 x 2	+ 8
- Geräteüberstand seitlich	(7 mm / Seite)	14	- 14	- 14
(A) Gesamtbreite Ausschnitt	(in mm)		1.444 +/- 1 +/- 1
+ Geräteüberstand seitlich	(7 mm / Seite)	14	+ 14	+ 14
+ Silikonfuge (umlaufend 2 mm)		2 x 2	+ 4	+ 4
(B) Gesamtbreite mit Nut (in mm)			1.462 + 1 0/+ 1



Vario Flex-Induktionskochfeld
Serie 200
VI262

- Mit weiteren Kochgeräten der Vario Serie 200 zu einer harmonischen Einheit kombinierbar
- Bedienblende für eine komfortable und sichere Handhabung

Kochzonen

2 Flex-Induktionskochflächen 19x23 cm (2200 W, mit Booster 3700 W), zusammenschaltbar 38x23 cm (3300 W, mit Booster 3700 W).
2 Flex-Induktionskochflächen 19x23 cm (2200 W, mit Booster 3700 W), zusammenschaltbar 38x23 cm (3300 W, mit Booster 3700 W).

Bedienung

Bedienknebel mit Leuchtring. Integrierte Bedienblende. Elektronische Regelung in 9 Leistungsstufen.

Ausstattung

Kochflächenmarkierung. Flex-Funktion für rechteckige Kochflächen. Bratsensor-Funktion. Topferkennung. Booster-Funktion für jede Kochfläche.

Sicherheit

Restwärmanzeige. Betriebsanzeige. Sicherheitsabschaltung.

Planungshinweise

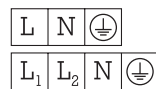
Rahmenlos aufgesetzt einbaubar. Nur geeignet für eisenmagnetisches Kochgeschirr. Für eine optimale Temperaturverteilung wird Kochgeschirr mit Sandwichboden empfohlen. Gerät ist von oben in die Arbeitsplatte einschnappbar. Gerätegewicht: ca. 17 kg.

Einbaudetails zur Luftführung auf Seite 202 beachten.

Weitere Planungshinweise auf Seite 146 – 147 beachten.

Anschlussdaten

Gesamtanschlusswert 7,4 kW. Anschlusskabel 1,5 m ohne Stecker.



VI262120 € 1.730,-
Schwarze Pult-Bedienblende
Breite 60 cm

Im Geräte-Preis enthalten

1 Glasschaber

Installationszubehör

VV200010 € 165,-
Edelstahl-Verbindungsleiste zur Kombination mit weiteren Vario Geräten der Serie 200

VV200020 € 165,-
Schwarze Verbindungsleiste zur Kombination mit weiteren Vario Geräten der Serie 200

Sonderzubehör

GP900001 € 140,-
Bratsensor-Pfanne aus Edelstahl
Antihafbeschichtet, ø 15 cm.

GP900002 € 155,-
Bratsensor-Pfanne aus Edelstahl
Antihafbeschichtet, ø 19 cm.

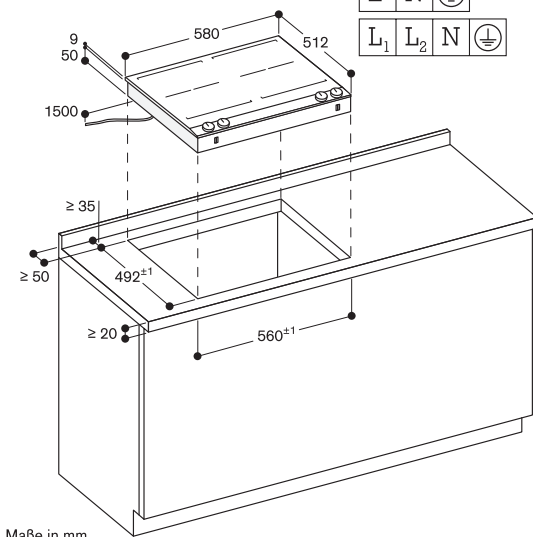
GP900003 € 165,-
Bratsensor-Pfanne aus Edelstahl
Antihafbeschichtet, ø 21 cm.

Kombinierbar mit:

Deckenlüftungen Serie 400 und 200
Insel- und Wandessen Serie 400 und 200
Muldenlüftung Serie 200
Flachschirmhauben Serie 200
Lüfterbausteinen Serie 200

Gut zu wissen:

Die Haube muss ebenso breit oder sogar breiter sein als das / die Kochfeld(er). Anforderungen siehe Kapitel Dunstabzugshauben.



Maße in mm



Vario Flex-Induktionskochfeld
Serie 200
VI242

- Mit weiteren Kochgeräten der Vario Serie 200 zu einer harmonischen Einheit kombinierbar
- Bedienblende für eine komfortable und sichere Handhabung

Kochzonen

2 Flex-Induktionskochflächen 19x24 cm (2200 W, mit Booster 3700 W), zusammenschaltbar 38x24 cm (3300 W, mit Booster 3700 W).

Bedienung

Bedienknebel mit Leuchtring. Integrierte Bedienblende. Elektronische Regelung in 9 Leistungsstufen.

Ausstattung

Kochflächenmarkierung. Flex-Funktion für rechteckige Kochflächen. Bratsensor-Funktion. Topferkennung. Booster-Funktion für beide Kochflächen.

Sicherheit

Restwärmanzeige. Betriebsanzeige. Sicherheitsabschaltung.

Planungshinweise

Rahmenlos aufgesetzt einbaubar. Nur geeignet für eisenmagnetisches Kochgeschirr. Für eine optimale Temperaturverteilung wird Kochgeschirr mit Sandwichboden empfohlen. Gerät ist von oben in die Arbeitsplatte einschnappbar. Gerätegewicht: ca. 9 kg.

Einbaudetails zur Luftführung auf Seite 202 beachten.

Weitere Planungshinweise auf Seite 146 – 147 beachten.

Anschlussdaten

Gesamtanschlusswert 3,7 kW. Anschlusskabel 1,5 m ohne Stecker.



VI242120 € 1.400,-
Schwarze Pult-Bedienblende
Breite 38 cm

Im Geräte-Preis enthalten

1 Glasschaber

Installationszubehör

VV200010 € 165,-
Edelstahl-Verbindungsleiste zur Kombination mit weiteren Vario Geräten der Serie 200

VV200020 € 165,-
Schwarze Verbindungsleiste zur Kombination mit weiteren Vario Geräten der Serie 200

Sonderzubehör

GP900001 € 140,-
Bratsensor-Pfanne aus Edelstahl
Antihafbeschichtet, ø 15 cm.

GP900002 € 155,-
Bratsensor-Pfanne aus Edelstahl
Antihafbeschichtet, ø 19 cm.

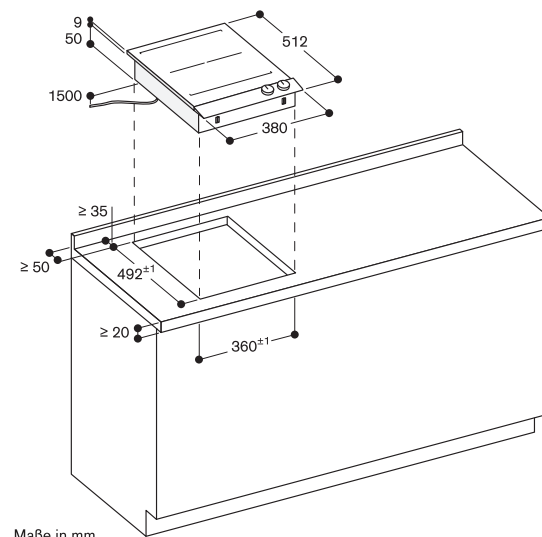
GP900003 € 165,-
Bratsensor-Pfanne aus Edelstahl
Antihafbeschichtet, ø 21 cm.

Kombinierbar mit:

Deckenlüftungen Serie 400 und 200
Insel- und Wandessen Serie 400 und 200
Muldenlüftung Serie 200
Flachschirmhauben Serie 200
Lüfterbausteinen Serie 200

Gut zu wissen:

Die Haube muss ebenso breit oder sogar breiter sein als das / die Kochfeld(er). Anforderungen siehe Kapitel Dunstabzugshauben.



Maße in mm



Vario Flex-Induktionskochfeld
Serie 200
VI232

- Mit weiteren Kochgeräten der Vario Serie 200 zu einer harmonischen Einheit kombinierbar
- Bedienblende für eine komfortable und sichere Handhabung

Kochzonen
2 Flex-Induktionskochflächen 19x21 cm (2200 W, mit Booster 3700 W), zusammenschaltet 38x21 cm (3300 W, mit Booster 3700 W).

Bedienung
Bedienknebel mit Leuchtring. Integrierte Bedienblende. Elektronische Regelung in 9 Leistungsstufen.

Ausstattung
Kochflächenmarkierung. Flex-Funktion für rechteckige Kochflächen. Bratsensor-Funktion. Topferkennung. Booster-Funktion für beide Kochflächen.

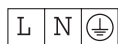
Sicherheit
Restwärmearzeige. Betriebsanzeige. Sicherheitsabschaltung.

Planungshinweise
Rahmenlos aufgesetzt einbaubar. Nur geeignet für eisenmagnetisches Kochgeschirr. Für eine optimale Temperaturverteilung wird Kochgeschirr mit Sandwichboden empfohlen. Gerät ist von oben in die Arbeitsplatte einschnappbar. Gerätegewicht: ca. 9 kg.

Einbaudetails zur Luftführung auf Seite 202 beachten.

Weitere Planungshinweise auf Seite 146 – 147 beachten.

Anschlussdaten
Gesamtanschlusswert 3,7 kW. Anschlusskabel 1,5 m ohne Stecker.



VI232121 € 1.250,-
Schwarze Pult-Bedienblende
Breite 28 cm

Im Geräte-Preis enthalten
1 Glasschaber

Installationszubehör
VV200010 € 165,-

Edelstahl-Verbindungsleiste zur Kombination mit weiteren Vario Geräten der Serie 200

VV200020 € 165,-

Schwarze Verbindungsleiste zur Kombination mit weiteren Vario Geräten der Serie 200

Sonderzubehör

GP900001 € 140,-
Bratsensor-Pfanne aus Edelstahl Antihafbeschichtet, ø 15 cm.

GP900002 € 155,-
Bratsensor-Pfanne aus Edelstahl Antihafbeschichtet, ø 19 cm.

GP900003 € 165,-
Bratsensor-Pfanne aus Edelstahl Antihafbeschichtet, ø 21 cm.

VD200020 € 360,-
Schwarze Geräteabdeckung

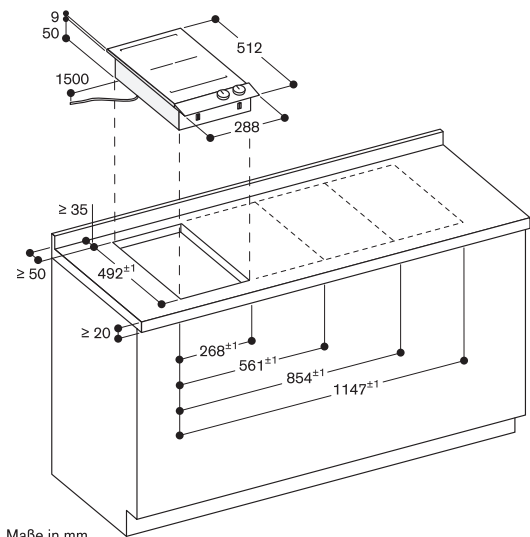
Kombinierbar mit:

Deckenlüftungen Serie 400 und 200 Insel- und Wandessens Serie 400 und 200

Muldenlüftung Serie 200 Flachschildhauben Serie 200 Lüfterbausteinen Serie 200

Gut zu wissen:

Die Haube muss ebenso breit oder sogar breiter sein als das / die Kochfeld(er). Anforderungen siehe Kapitel Dunstabzugshauben.



Maße in mm



VG264220 € 1.890,-
 Schwarze Pult-Bedienblende
 Breite 60 cm
 Erdgas 20 mbar

Installationszubehör

VV200010 € 165,-
 Edelstahl-Verbindungsleiste zur
 Kombination mit weiteren Vario
 Geräten der Serie 200

VV200020 € 165,-
 Schwarze Verbindungsleiste zur
 Kombination mit weiteren Vario
 Geräten der Serie 200

Kombinierbar mit:

Deckenlüftungen Serie 400 und 200
 Insel- und Wandessen Serie 400
 und 200
 Muldenlüftung Serie 200
 Flachschilderhauben Serie 200
 Lüfterbausteinen Serie 200

Gut zu wissen:

Die Haube muss ebenso breit oder
 sogar breiter sein als das / die
 Kochfeld(er). Anforderungen siehe
 Kapitel Dunstabzugshauben.

**Vario Gaskochfeld Serie 200
 VG264**

- Mit weiteren Kochgeräten der Vario Serie 200 zu einer harmonischen Einheit kombinierbar
- Bedienblende für eine komfortable und sichere Handhabung
- Mechanische Stufenregulierung für exakt einstellbare und reproduzierbare Flammengröße in 9 Leistungsstufen
- Glattflächige Gussroste zum bequemen und sicheren Verschieben des Kochgeschirrs
- Bis zu 9,8 kW auf 4 Brennern

Kochzonen

2 Starkbrenner (560 W - 3000 W),
 geeignet für Töpfe bis max. ø 22 cm.
 2 Normalbrenner (380 W - 1900 W),
 geeignet für Töpfe bis max. ø 20 cm.

Bedienung

Bedienknebel mit Leuchtring.
 Integrierte Bedienblende.
 Einhandbedienung.
 Elektrozündung.

Ausstattung

Zweiteiliger Gussrost mit durchgehender Topffläche.
 Emailierte Brennerdeckel.

Sicherheit

Thermoelektrische Flammenüberwachung.
 Restwärmeanzeige.
 Betriebsanzeige.

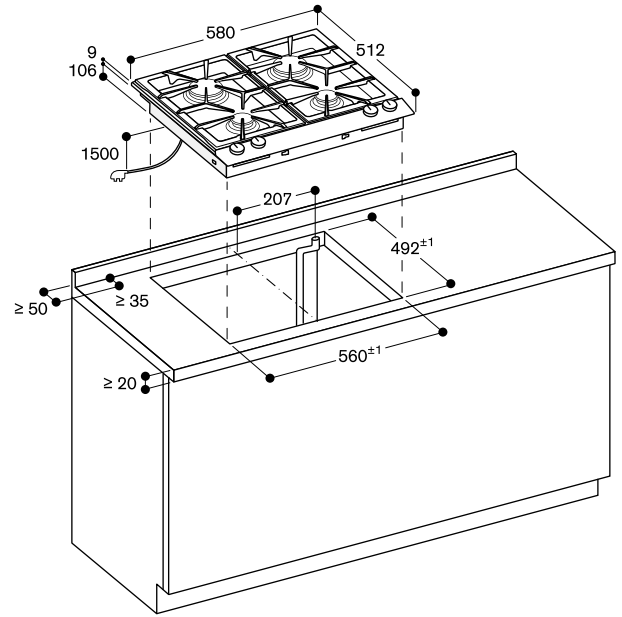
Planungshinweise

Rahmenlos aufgesetzt einbaubar.
 Spezialdüsen für Flüssiggas
 28-30/37 mbar sind als Ersatzteile zu bestellen.
 Kein Zwischenboden erforderlich.
 Gerät ist von oben in die Arbeitsplatte einschnappbar.
 Seitlichen Abstand zu wärmeempfindlichen Möbelteilen oder Anstellflächen von mind. 150 mm beachten oder eine wärmedämmende Isolierung anbringen.
 Bei einer Gesamtleistung der installierten Gaskochfelder über 11 kW sind die örtlichen Vorschriften hinsichtlich Raumlüftung, Raumgröße und Kombination mit Dunstabzugshauben im Abluft- oder Umluftbetrieb zu beachten. Über 11 kW Gesamtleistung beträgt der Mindestabstand zu einer Dunstabzugshaube 70 cm.
 Gerätegewicht: ca. 16 kg.

Weitere Planungshinweise auf Seite 146 - 147 beachten.

Anschlussdaten

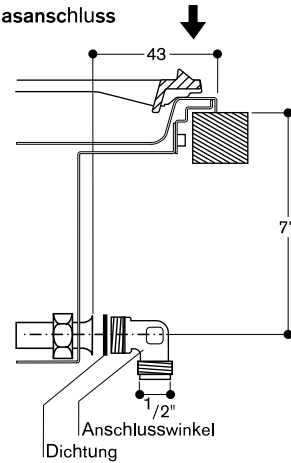
Gesamtanschlusswert Gas 9,8 kW.
 Gesamtanschlusswert Elektro 10,0 W.
 Anschlusskabel 1,5 m mit Stecker.



Mindestabstand vom Geräteausschnitt zur Seitenwand 150 mm.

Maße in mm

Gasanschluss





VG231220DE € 1.200,-
 Schwarze Bedienblende
 Breite 28 cm
 Erdgas 20 mbar
 Wokbrenner mit bis zu 6 kW

Im Geräte-Preis enthalten
 1 Wok-Aufsatzring

Installationszubehör
VV200010 € 165,-
 Edelstahl-Verbindungsleiste zur Kombination mit weiteren Vario Geräten der Serie 200
VV200020 € 165,-
 Schwarze Verbindungsleiste zur Kombination mit weiteren Vario Geräten der Serie 200

Sonderzubehör
VD200020 € 360,-
 Schwarze Geräteabdeckung
WP400001 € 330,-
 Wok-Pfanne aus Mehrschichtenmaterial
 Mit rundem Boden und Stiel, ø 36 cm, 6 Liter, Höhe 10 cm.

Vario Gas-Wok Serie 200
VG231

- Mit weiteren Kochgeräten der Vario Serie 200 zu einer harmonischen Einheit kombinierbar
- Bedienblende für eine komfortable und sichere Handhabung
- Mechanische Stufenregulierung für exakt einstellbare und reproduzierbare Flammengröße in 9 Leistungsstufen
- Mehrkreis-Brenner aus robustem, hitzebeständigem Messing wie in der Profi-Küche
- Gesamtleistung bis zu 6 kW

Kochzonen
 1 Mehrkreis-Wokbrenner (300 W – 6000 W), geeignet für Töpfe bis max. ø 30 cm.

Bedienung
 Bedienknebel mit Leuchtring.
 Integrierte Bedienblende.
 Einhandbedienung.
 Elektrozündung.
 Zum Schließen der Abdeckung wird der Gussrost bequem umgedreht.

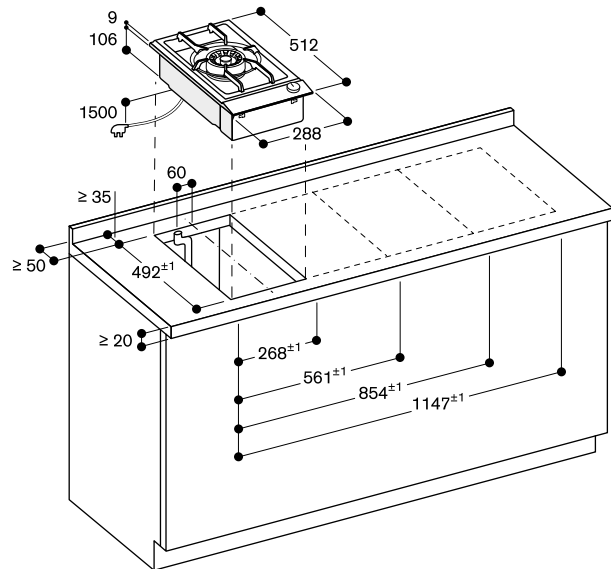
Ausstattung
 Gussrost.
 Brennringe aus Messing.

Sicherheit
 Thermoelektrische Flammenüberwachung.
 Restwärmeanzeige.
 Betriebsanzeige.

Planungshinweise
 Spezialdüsen für Flüssiggas 50 mbar sind als Ersatzteile zu bestellen.
 Gerät ist von oben in die Arbeitsplatte einschnappbar.
 Seitlichen Abstand zu wärmeempfindlichen Möbelteilen oder Anstellflächen von mind. 150 mm beachten oder eine wärmedämmende Isolierung anbringen.
 Bei einer Gesamtleistung der installierten Gaskochfelder über 11 kW sind die örtlichen Vorschriften hinsichtlich Raumlüftung, Raumgröße und Kombination mit Dunstabzugshauben im Abluft- oder Umluftbetrieb zu beachten. Über 11 kW Gesamtleistung beträgt der Mindestabstand zu einer Dunstabzugshaube 70 cm.
 Gerätegewicht: ca. 11 kg.

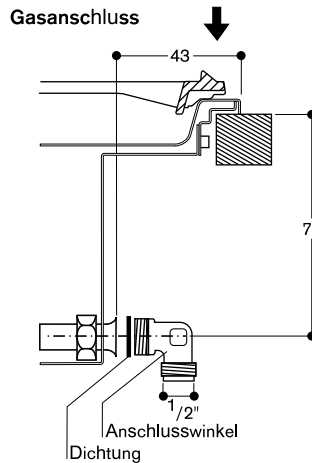
Weitere Planungshinweise auf Seite 146 – 147 beachten.

Anschlussdaten
 Gesamtanschlusswert Gas 6,0 kW.
 Gesamtanschlusswert Elektro 10,0 W.
 Anschlusskabel 1,5 m mit Stecker.



Mindestabstand vom Geräteausschnitt zur Seitenwand 150 mm.

Maße in mm





VG232220DE € 1.100,-
Schwarze Bedienblende
Breite 28 cm
Erdgas 20 mbar

Installationszubehör

VV200010 € 165,-
Edelstahl-Verbindungsleiste zur
Kombination mit weiteren Vario
Geräten der Serie 200

VV200020 € 165,-
Schwarze Verbindungsleiste zur
Kombination mit weiteren Vario
Geräten der Serie 200

Sonderzubehör

VD200020 € 360,-
Schwarze Geräteabdeckung

Vario Gaskochfeld Serie 200 VG232

- Mit weiteren Kochgeräten der Vario Serie 200 zu einer harmonischen Einheit kombinierbar
- Bedienblende für eine komfortable und sichere Handhabung
- Mechanische Stufenregulierung für exakt einstellbare und reproduzierbare Flammengröße in 9 Leistungsstufen
- Glattflächige Gussroste zum bequemen und sicheren Verschieben des Kochgeschirrs

Kochzonen

1 Starkbrenner (560 W - 3000 W),
geeignet für Töpfe bis max. ø 22 cm.
1 Normalbrenner (380 W - 1900 W),
geeignet für Töpfe bis max. ø 20 cm.

Bedienung

Bedienknebel mit Leuchtring.
Integrierte Bedienblende.
Einhandbedienung.
Elektrozündung.

Ausstattung

Gussrost mit durchgehender
Topffläche.
Emaillierte Brennerdeckel.

Sicherheit

Thermoelektrische Flammenüber-
wachung.
Restwärmeanzeige.
Betriebsanzeige.

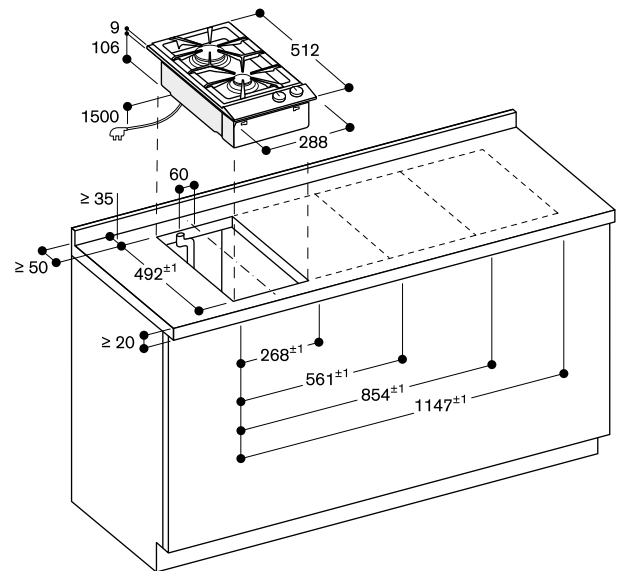
Planungshinweise

Spezialdüsen für Flüssiggas 50 mbar
sind als Ersatzteile zu bestellen.
Gerät ist von oben in die Arbeitsplatte
einschnappbar.
Seitlichen Abstand zu wärmeempfind-
lichen Möbelteilen oder Anstellflächen
von mind. 150 mm beachten oder eine
wärmedämmende Isolierung anbringen.
Bei einer Gesamtleistung der
installierten Gaskochfelder über 11 kW
sind die örtlichen Vorschriften
hinsichtlich Raumlüftung, Raumgröße
und Kombination mit Dunstabzugs-
hauben im Abluft- oder Umluftbetrieb
zu beachten. Über 11 kW Gesamtleis-
tung beträgt der Mindestabstand zu
einer Dunstabzugshaube 70 cm.
Gerätgewicht: ca. 9 kg.

Weitere Planungshinweise auf
Seite 146 - 147 beachten.

Anschlussdaten

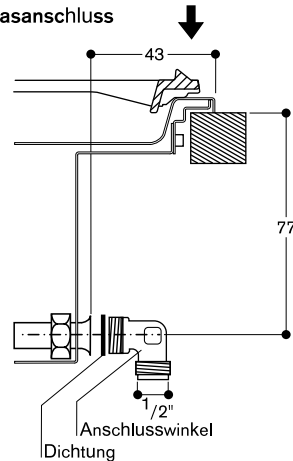
Gesamtanschlusswert Gas 4,9 kW.
Gesamtanschlusswert Elektro 10,0 W.
Anschlusskabel 1,5 m mit Stecker.



Mindestabstand vom Geräteausschnitt zur Seitenwand 150 mm.

Maße in mm

Gasanschluss





VP230120 € 2.030,-
Schwarze Pult-Bedienblende
Breite 28 cm

Im Geräte-Preis enthalten
2 Spatel

Installationszubehör
VV200010 € 165,-
Edelstahl-Verbindungsleiste zur
Kombination mit weiteren Vario
Geräten der Serie 200
VV200020 € 165,-
Schwarze Verbindungsleiste zur
Kombination mit weiteren Vario
Geräten der Serie 200

Sonderzubehör
VD200020 € 360,-
Schwarze Geräteabdeckung

Kombinierbar mit:
Deckenlüftungen Serie 400 und 200
Insel- und Wandessen Serie 400
und 200
Muldenlüftung Serie 200
Flachschirmhauben Serie 200
Lüfterbausteinen Serie 200

Gut zu wissen:
Die Haube muss ebenso breit oder
sogar breiter sein als das / die
Kochfeld(er). Anforderungen siehe
Kapitel Dunstabzugshauben.

Vario Teppan Yaki Serie 200 VP230

- Mit weiteren Kochgeräten der Vario Serie 200 zu einer harmonischen Einheit kombinierbar
- Bedienblende für eine komfortable und sichere Handhabung
- Garen direkt auf der Metallplatte, ohne Kochgeschirr
- Exakte Temperaturregelung bis 240 °C
- Warmhaltestufe

Kochzonen
Nutzbare Fläche 844 cm².

Bedienung
Bedienknebel mit Leuchtring.
Integrierte Bedienblende.
Elektronische Temperaturregelung von 140 °C bis 240 °C.

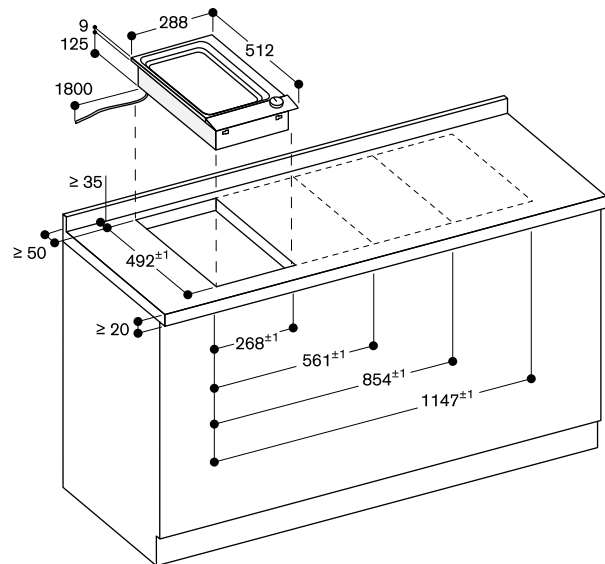
Ausstattung
Heizkörper mit 1800 W.
Warmhaltestufe.
Reinigungsstufe.
Edelstahlrahmen mit Edelstahl-Sandwichplatte fugenlos verschweißt.

Sicherheit
Aufheiz- und Restwärmeanzeige.
Betriebsanzeige.
Sicherheitsabschaltung.

Planungshinweise
Rahmenlos aufgesetzt einbaubar.
Der Abstand von der Oberkante der Arbeitsfläche zur Oberkante des Zwischenbodens muss mindestens 150 mm betragen.
Gerät ist von oben in die Arbeitsplatte einschnappbar.
Seitlichen Abstand zu wärmeempfindlichen Möbelteilen oder Anstellflächen von mind. 30 mm beachten oder eine wärmedämmende Isolierung anbringen.
Zwischenboden erforderlich; dieser darf nach der Montage zur Sicherung des Berührungsschutzes von unten nur mittels Werkzeug abnehmbar sein.
Gerätgewicht: ca. 9 kg.

Weitere Planungshinweise auf Seite 146 – 147 beachten.

Anschlussdaten
Gesamtanschlusswert 1,8 kW.
Anschlusskabel 1,8 m ohne Stecker.



Maße in mm



VR230120 € 1.590,-
Schwarze Pult-Bedienblende
Breite 28 cm

Im Geräte-Preis enthalten

- 1 Fettauffangschale
- 1 Gussstahl-Grillrost
- 1 Lavasteine
- 1 Reinigungsbürste

Installationszubehör

VV200010 € 165,-
Edelstahl-Verbindungsleiste zur
Kombination mit weiteren Vario
Geräten der Serie 200

VV200020 € 165,-
Schwarze Verbindungsleiste zur
Kombination mit weiteren Vario
Geräten der Serie 200

Sonderzubehör

LV030000 € 25,-
Lavasteine zur Nachrüstung
VD200020 € 360,-
Schwarze Geräteabdeckung

Kombinierbar mit:

- Insel- und Wandessen Serie 400
und 200
- Flachschirmhauben Serie 200
- Lüfterbausteinen Serie 200

Gut zu wissen:

Der Grill ist nur mit Abluft planbar.
Die Haube muss ebenso breit oder
sogar breiter sein als das / die
Kochfeld(er). Anforderungen siehe
Kapitel Dunstabzugshauben.

Vario Elektro-Grill Serie 200

VR230

- Mit weiteren Kochgeräten der Vario
Serie 200 zu einer harmonischen
Einheit kombinierbar
- Bedienblende für eine komfortable
und sichere Handhabung
- 2 Zonen, getrennt regelbar
- Offener Gussrost, Lavasteine

Bedienung

Bedienknebel mit Leuchtring.
Integrierte Bedienblende.
9 Schaltstufen.

Ausstattung

2 getrennt schaltbare Grillheizkörper
(1500 W), ausschwenkbar.
Join-Funktion.
Gussstahl-Grillrost.
Edelstahl-Behälter mit Lavasteinen und
Fett-Auffangschale, spülmaschinenfest.

Sicherheit

Aufheiz- und Restwärmeanzeige.
Betriebsanzeige.
Sicherheitsabschaltung.

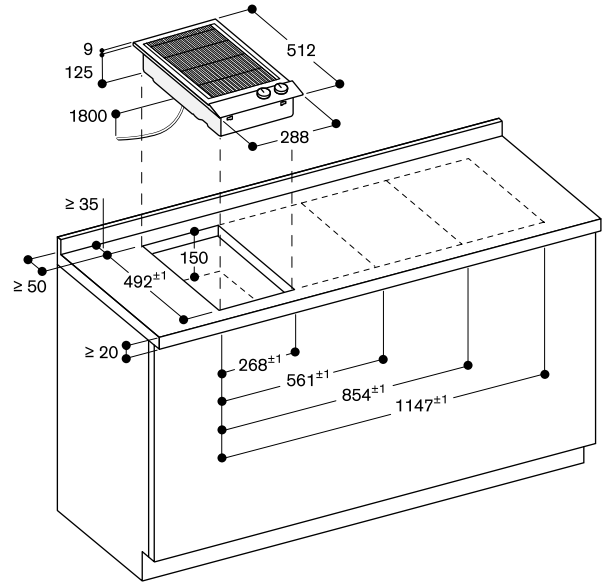
Planungshinweise

Rahmenlos aufgesetzt einbaubar.
Gerät ist von oben in die Arbeitsplatte
einschnappbar.
Seitlichen Abstand zu wärmeempfind-
lichen Möbelteilen oder Anstellflächen
von mind. 200 mm beachten oder eine
wärmedämmende Isolierung anbringen.
Gerätegewicht: ca. 17 kg.

Weitere Planungshinweise auf
Seite 146 – 147 beachten.

Anschlussdaten

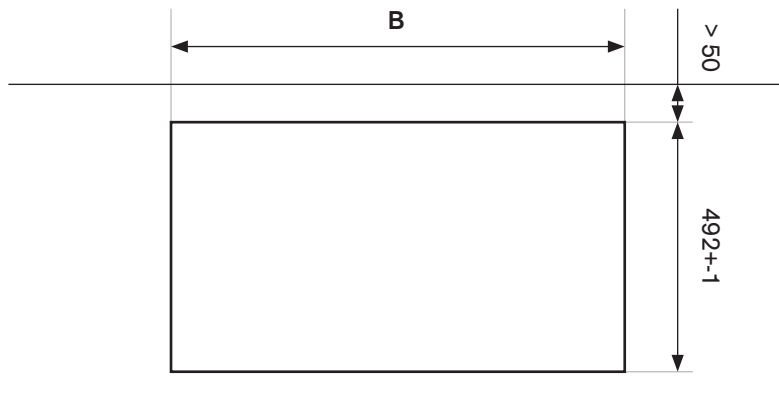
Gesamtanschlusswert 3,0 kW.
Anschlusskabel 1,8 m ohne Stecker.








Maße in mm

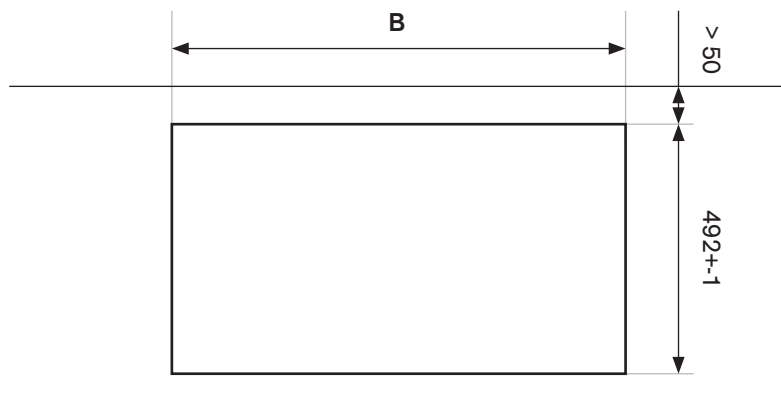
Kombination Vario Kochfelder Serie 200 ohne Muldenlüftung VL 200.

Ausschnittsmasse für Gerätekombinationen der Serie 200. Die passenden Ausschnittgrößen für die meistgenutzten Kombinationen sind auf den vorherigen Seiten und den unten stehenden Zeichnungen zu finden.



Kochfelder	Gerätebreiten in mm	Dimension B in mm	Anzahl VV200010 / VV200030
	288	561 +-1	1
	288	854 +-1	2
	288	1147 +-1	3
	380 / 288	653 +-1	1
	580	853 +-1	1

Ausschnittsmasse für Gerätekombinationen der Serie 200. Die passenden Ausschnittgrößen für die meistgenutzten Kombinationen sind auf den vorherigen Seiten und den unten stehenden Zeichnungen zu finden.



Kochfelder	Gerätebreiten in mm	Dimension B in mm	Anzahl VV200010 / VV200030
	288 / 150	716 +1	2
	380 / 150 / 380	900 +1	3
	288 / 150 / 150	871 +1	3
	288 / 150 / 150	1164 +1	4
	288 / 150 / 150	1457 +1	5
	380 / 150 / 288	808 +1	3
	150 / 580 / 150	870 +1	2
	288 / 150 / 580 / 150	1163 +1	3

Empfohlene Position für Gas-Wok und Grill

Zubehör und Sonderzubehör für Vario Kochgeräte Serie 400

CA414110F € 75,-
Steckdose



LV030000 € 25,-
Lavasteine zur Nachrüstung



VA440010 € 260,-
Edelstahl-Geräteabdeckung mit Montageleiste



WP400001 € 330,-
Wok-Pfanne aus Mehrschichtenmaterial
Mit rundem Boden und Stiel, ø 36 cm,
6 Liter, Höhe 10 cm.



WZ400001 € 225,-
Wok-Pfannenträger für Wok-Pfanne



AA414010 € 60,-
Luftleitschiene zur Kombination mit
Gaskochfeldern



VA420004 € 120,-
Verbindungsleiste zur Kombination mit
weiteren Vario Geräten der Serie 400
bei flächenbündigem Einbau



VA420010 € 140,-
Verbindungsleiste zur Kombination mit
weiteren Vario Geräten der Serie 400
bei aufgesetztem Einbau für Kochfelder
mit Rahmen



AD724042 € 70,-
Anschlussstutzen für Rundrohr
NW 150
Für VL 414.
Für seitlichen Anschluss an VL ist ein
zusätzlicher Adapter AD 724 041
erforderlich.



AD724041 € 40,-
Rundrohr Anschluss-Zusatzadapter
für VL 414 seitlich
Stahl verzinkt
NW 150 rund
Je 1x pro VL 414 erforderlich für den
Anschluss von Rundrohr NW 150
seitlich links/rechts.



AD854046 € 70,-
Flachkanal-System mit
Luftleit-Lamellen
Anschlussstutzen VL 414 für
NW 150 flach
Lange Luftstrecken mit höchster
Effizienz möglich durch gerundete
Kanalkontur und Luftleit-Lamellen in
den Umlenkungen
Kompakte Bauhöhe auch bei NW 150
ermöglicht Integration in Bodenaufbauten



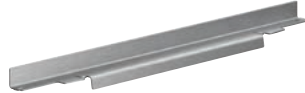
LV030000 € 25,-
Lavasteine zur Nachrüstung



VD200020 € 360,-
Schwarze Geräteabdeckung



LS041001 € 55,-
Luftleitschiene für VL200 neben
Gasgerät



VV200010 € 165,-
Edelstahl-Verbindungsleiste zur
Kombination mit weiteren Vario
Geräten der Serie 200



VV200020 € 165,-
Schwarze Verbindungsleiste zur
Kombination mit weiteren Vario
Geräten der Serie 200



Vario Induktionskochfelder Serie 400



Gerätebezeichnung		Vollflächen-Induktions- kochfeld	Vollflächen-Induktions- kochfeld
Rahmenlos für flächenbündigen Einbau			
Preis (EUR)			
Edelstahlrahmen 3 mm für aufgesetzten oder flächenbündigen Einbau		CX492111	CX482111
Preis (EUR)		5.190,-	4.890,-
Dimensions			
Breite (cm)		90	80
Operation			
TFT-Touch-Display / Twist-Pad-Bedienung / Sensorbedienung		•/-/-	•/-/-
Zweifarbige Anzeige (weiss/orange)		-	-
Bedienknebel in Möbelfront / integrierte Bedienleiste		-/-	-/-
Kochzonen			
Anzahl Kochzonen bzw. Kochgeschirr		6	5
Vollflächen-Induktion		•	•
Flex-Induktionskochfläche 19x23 cm (2200, mit Booster 3700 W) / zusammengeschaltet 38x23 cm (3300, mit Booster 3700 W)		-	-
Flex-Induktionskochfläche 19x24 cm (2200, mit Booster 3700 W) / zusammengeschaltet 38x24 cm (3300, mit Booster 3700 W)		-	-
Automatische Erweiterung bis zu 30cm/32cm Breite (3300, mit Booster 3700 W)		-	-
Induktions-Kochzone ø 21 cm (2200, mit Booster 3700 W) / ø 26 cm (2600, mit Booster 3700 W) / ø 32 cm (3300, mit Booster 3700 W)		-	-
Ausstattung			
Anzahl Leistungsstufen		17	17
Flex-Funktion für rechteckige Kochflächen		-	-
Kochsensorfunktion / Bratsensorfunktion		•/-	•/-
Anzahl Bratsensor-Funktion		-	-
Profikoch-Funktion		•	•
Booster-Funktion für Töpfe / Pfannen		•/•	•/•
Warmhalte-Funktion		•	•
Anzahl Kochzeit-Automatik		6	5
Kurzzeitwecker		•	•
Stoppuhr		•	•
Restwärmeanzeige		•	•
Kindersicherung / Sicherheitsabschaltung / Display-Reinigungsschutz		•/•/•	•/•/•
Optionsmenü		•	•
Lüftungssteuerung		• ²	• ²
Integriertes WiFi Modul für digitale Dienste (Home Connect).		• ³	• ³
Zubehör			
Teppan Yaki Platte aus Mehrschichtenmaterial, GN1/1 (für Vollflächen-Induktion)		GN232110 ¹	GN232110 ¹
Teppan Yaki Platte aus Mehrschichtenmaterial, GN2/3 (für Vollflächen-Induktion)		GN232230 ¹	GN232230 ¹
Bratsensor-Pfanne für Kochzone ø 15 cm		-	-
Bratsensor-Pfanne für Kochzone ø 19 cm		-	-
Bratsensor-Pfanne für Kochzone ø 21 cm		-	-
Bratsensor-Pfanne für Kochzone ø 28 cm		-	-
Kochsensor		• / CA060300 ¹	•/CA060300 ¹
Wokring		-	-
Wokpfanne		-	-
Anschlussdaten			
Gesamtanschlusswert Elektro	(kW)	7,4	7,4

• Serienmäßig. – Nicht verfügbar.

¹ Sonderzubehör.

² In Kombination mit passender Haube.

³ Die Nutzung der Home Connect Funktion ist abhängig von den Home Connect Diensten, welche nicht in jedem Land verfügbar sind.



Flex-Induktions- kochfeld	Flex-Induktions- kochfeld	Flex-Induktions- kochfeld	Flex-Induktions- kochfeld	Induktions-Wok
VI492103	VI482103	VI462103	VI422104	VI414104
3.890,-	3.480,-	2.840,-	2.200,-	2.620,-
VI492113	VI482113	VI462113	VI422113	VI414113
4.050,-	3.640,-	2.990,-	2.650,-	3.070,-
90	80	60	38	38
-/-/•	-/-/•	-/-/•	-/-/•	-/-/•
•	•	•	•	•
•/-	•/-	•/-	•/-	•/-
5	4	4	2	1
-	-	-	-	-
4	4	4	-	-
-	-	-	2	-
-	-/2	1/-	-	-
1	-	-	-	1
12	12	12	12	12
•	•	•	•	•
-/•	-/•	-/•	-/•	-/•
5	4	4	2	1
-	-	-	-	-
•/-	•/-	•/-	•/-	•/-
-	-	-	-	-
-	-	-	-	-
•	•	•	•	•
•	•	•	•	•
•	•	•	•	•
-/•/-	-/•/-	-/•/-	-/•/-	-/•/-
•	•	•	•	•
• ²	• ²	• ²	• ²	• ²
• ³	• ³	• ³	• ³	• ³
-	-	-	-	-
-	-	-	-	-
GP900001 ¹	GP900001 ¹	GP900001 ¹	GP900001 ¹	GP900001 ¹
GP900002 ¹	GP900002 ¹	GP900002 ¹	GP900002 ¹	GP900002 ¹
GP900003 ¹	GP900003 ¹	GP900003 ¹	GP900003 ¹	GP900003 ¹
GP900004 ¹	GP900004 ¹	GP900004 ¹	-	GP900004 ¹
-	-	-	-	-
WZ400001 ¹	-	-	-	WZ400001 ¹
WP400001 ¹	-	-	-	WP400001 ¹
11,1	7,4	7,4	3,7	3,7

EB3393

Backofen-Serie 400

Backofen-Serie 200

Vario Kochgeräte

Kochfelder

Dunstabzugshauben

Kältegeräte

Geschirrspüler |
Waschmaschinen

Energielabel |
Home Connect | Zubehör

Vario Induktionskochfelder Serie 200



Gerätebezeichnung		Flex-Induktions- kochfeld	Flex-Induktions- kochfeld	Flex-Induktions- kochfeld
		VI262120	VI242120	VI232121
Preis	(EUR)	1.730,-	1.400,-	1.250,-
Einbau aufgesetzt / flächenbündig / eingeschweißt		•/-/-	•/-/-	•/-/-
Abmessungen				
Breite	(cm)	60	38	28
Bedienung				
TFT-Touch-Display / Twist-Pad-Bedienung / Sensorbedienung		-/-/-	-/-/-	-/-/-
Zweifarbige Anzeige (weiss/orange)		-	-	-
Bedienknebel in Möbelfront / integrierte Bedienleiste		-/•	-/•	-/•
Kochzonen / Zuschaltungen				
Anzahl Kochzonen bzw. Kochgeschirr		4	2	2
Vollflächen-Induktion		-	-	-
Flex-Induktionskochfläche 19x21 cm (2200 , mit Booster 3700 W) / zusammengeschaltet 38x21 cm (3300, mit Booster 3700 W)		-	-	2
Flex-Induktionskochfläche 19x23 cm (2200 , mit Booster 3700 W) / zusammengeschaltet 38x23 cm (3300, mit Booster 3700 W)		4	-	-
Flex-Induktionskochfläche 19x24 cm (2200 , mit Booster 3700 W) / zusammengeschaltet 38x24 cm (3300, mit Booster 3700 W)		-	2	-
Ausstattung				
Anzahl Leistungsstufen		9	9	9
Flex-Funktion für rechteckige Kochflächen		•	•	•
Kochsensorfunktion / Bratsensorfunktion		-/•	-/•	-/•
Anzahl Bratsensor-Funktion		4	2	2
Profikoch-Funktion		-	-	-
Booster-Funktion für Töpfe / Pfannen		•/-	•/-	•/-
Warmhalte-Funktion		-	-	-
Anzahl Kochzeit-Automatik		-	-	-
Kurzzeitwecker		-	-	-
Stoppuhr		-	-	-
Restwärmeanzeige		•	•	•
Kindersicherung / Sicherheitsabschaltung / Display-Reinigungsschutz		-/•/-	-/•/-	-/•/-
Optionsmenü		-	-	-
Lüftungssteuerung		-	-	-
Integriertes WiFi Modul für digitale Dienste (Home Connect).		-	-	-
Zubehör				
Bratsensor-Pfanne für Kochzone ø 15 cm		GP900001 ¹	GP900001 ¹	GP900001 ¹
Bratsensor-Pfanne für Kochzone ø 19 cm		GP900002 ¹	GP900002 ¹	GP900002 ¹
Bratsensor-Pfanne für Kochzone ø 21 cm		GP900003 ¹	GP900003 ¹	GP900003 ¹
Bratsensor-Pfanne für Kochzone ø 28 cm		-	-	-
Kochsensor		-	-	-
Schwarze Geräteabdeckung		-	-	VD200020 ¹
Anschlussdaten				
Gesamtanschlusswert Elektro	(kW)	7,4	3,7	3,7

• Serienmäßig. – Nicht verfügbar.

¹ Sonderzubehör.



Gerätebezeichnung	Gaskochfeld	Gaskochfeld	Gas-Wok	Gas-Wok	Gaskochfeld	Gaskochfeld
	VG491111	VG491211	VG415111	VG415211	VG425111	VG425211
Preis (EUR)	4.660,-	4.660,-	2.740,-	2.740,-	2.500,-	2.500,-
Rahmen Edelstahl 3 mm gebürstet / gebürstet / gestrahlt	•/-/-	•/-/-	•/-/-	•/-/-	•/-/-	•/-/-
Einbau aufgesetzt / flächenbündig / eingeschweißt	•/•/-	•/•/-	•/•/-	•/•/-	•/•/-	•/•/-
Flüssiggas 50 mbar / Flüssiggas 28-37 mbar / Erdgas 20 mbar	-/•/-	-/-/•	-/•/-	-/-/•	-/•/-	-/-/•
Abmessungen						
Breite (cm)	90	90	38	38	38	38
Bedienung						
Bedienknebel in Möbelfront / integrierte Bedienleiste	•/-	•/-	•/-	•/-	•/-	•/-
Kochzonen						
Anzahl Kochzonen	5	5	1	1	2	2
Mehrkreis-Wok-Brenner (300 – 5800 W)	1	–	1	–	–	–
Mehrkreis-Wok-Brenner (300 – 6000 W)	–	1	–	1	–	–
Zweikreis-Starkbrenner (165 – 4000 W)	2	2	–	–	1	1
Zweikreis-Normalbrenner (165 – 2000 W)	2	2	–	–	1	1
Ausstattung						
Anzahl Leistungsstufen	12	12	12	12	12	12
Elektronische Leistungssteuerung	•	•	•	•	•	•
Automatische Schnellzündung / Elektrozündung	•/-	•/-	•/-	•/-	•/-	•/-
Elektronische Flammenüberwachung mit Wiederzündung	•	•	•	•	•	•
Simmerstufe	•	•	•	•	•	•
Restwärmeanzeige	•	•	•	•	•	•
Sicherheitsabschaltung	•	•	•	•	•	•
Gussrost	3-teilig	3-teilig	1-teilig	1-teilig	1-teilig	1-teilig
Zubehör						
Wokring	•	•	•	•	–	–
Wokpfanne	WP400001 ¹	WP400001 ¹	WP400001 ¹	WP400001 ¹	–	–
Geräteabdeckung Edelstahl	–	–	VA440010 ¹	VA440010 ¹	VA440010 ¹	VA440010 ¹
Anschlussdaten						
Gesamtanschlusswert Gas (bis zu)	(kW) 17,8	18,0	5,8	6,0	6,0	6,0
Gesamtanschlusswert Elektro	(W) 15,0	15,0	15,0	15,0	15,0	15,0

• Serienmäßig. – Nicht verfügbar.

¹ Sonderzubehör.

Vario Gaskochfelder Serie 200



Gerätebezeichnung	Gaskochfeld	Gas-Wok	Gaskochfeld
	VG264220	VG231220DE	VG232220DE
Preis (EUR)	1.890,-	1.200,-	1.100,-
Rahmen Edelstahl 3 mm gebürstet / gebürstet / gestrahlt	-/-/•	-/-/•	-/-/•
Einbau aufgesetzt / flächenbündig / eingeschweißt	•/-/-	•/-/-	•/-/-
Flüssiggas 28-37 mbar / Erdgas 20 mbar	-/• ³	-/• ⁴	-/• ⁴
Abmessungen			
Breite (cm)	60	28	28
Bedienung			
Bedienknebel in Möbelfront / integrierte Bedienleiste	-/•	-/•	-/•
Kochzonen			
Anzahl Kochzonen	4	1	2
Mehrkreis-Wok-Brenner (300 – 5800 W)	-	-	-
Mehrkreis-Wok-Brenner (300 – 6000 W)	-	1	-
Starkbrenner (560 – 3000 W)	2	-	1
Normalbrenner (380 – 1900 W)	2	-	1
Ausstattung			
Anzahl Leistungsstufen	9	9	9
Elektronische Leistungssteuerung	-	-	-
Automatische Schnellzündung / Elektrozündung	-/•	-/•	-/•
Elektronische Flammenüberwachung mit Wiederzündung	-	-	-
Simmerstufe	-	-	-
Restwärmanzeige	•	•	•
Sicherheitsabschaltung	-	-	-
Gussrost	2-teilig	1-teilig	1-teilig
Zubehör			
Wokring	-	-	-
Wokpfanne	-	WP400001 ¹	-
Schwarze Geräteabdeckung	-	VD200020 ¹	VD200020 ¹
Anschlussdaten			
Gesamtanschlusswert Gas (bis zu)	(kW) 9,8	6,0	4,9
Gesamtanschlusswert Elektro	(W) 4,0	1,0	2,0

• Serienmäßig. – Nicht verfügbar.

¹ Sonderzubehör.

² Düsen für Erdgas 20 mbar sind als Ersatzteile zu bestellen.

³ Düsen für Flüssiggas 28-30/37 mbar sind als Ersatzteile zu bestellen.

⁴ Düsen für Flüssiggas 50 mbar sind als Ersatzteile zu bestellen.



Gerätebezeichnung		Teppan Yaki	Elektro-Grill	Teppan Yaki	Elektro-Grill
		VP414111	VR414111	VP230120	VR230120
Preis	(EUR)	2.870,-	2.380,-	2.030,-	1.590,-
Rahmen Edelstahl 3 mm gebürstet / gebürstet / gestrahlt		•/-/-	•/-/-	-/-/•	-/-/•
Einbau aufgesetzt / flächenbündig / eingeschweißt		•/•/-	•/•/-	•/-/-	•/-/-
Abmessungen					
Breite	(cm)	38	38	28	28
Bedienung					
Bedienknebel in Möbelfront / integrierte Bedienleiste		•/-	•/-	-/•	-/•
Kochzonen					
Anzahl Kochzonen		2	2	1	2
Leistung	(kW)	2 x 1,5	2 x 1,5	1,8	2 x 1,5
Temperaturbereich	(C°)	120 – 240	-	120 – 240	-
Ausstattung					
Anzahl Leistungsstufen		12	12	10	9
Elektronische Leistungssteuerung		•	•	•	-
Reinigungsstufe		•	-	-	-
Zwei Zonen können gemeinsam / separat bedient werden		•/•	•/•	-/•	-/•
Gussstahl-Grillroste		-	2	-	1
Edelstahlbehälter mit Lavasteinen		-	•	-	•
Fett-Auffangschale		-	•	-	•
Hartverchromte Garebene		•	-	-	-
Edelstahlsandwich-Garebene		-	-	•	-
Warmhalte-Funktion		•	-	•	-
Restwärmanzeige		•	•	•	•
Kindersicherung / Sicherheitsabschaltung		-/•	-/•	-/•	-/•
Zubehör					
Gusspfanne, halbe Fläche		-	•	-	-
Geräteabdeckung Edelstahl		VA440010 ¹	VA440010 ¹	-	-
Schwarze Geräteabdeckung		-	-	VD200020 ¹	VD200020 ¹
Reinigungsbürste		-	•	-	•
Spatel		2	-	2	-
Anschlussdaten					
Gesamtanschlusswert Elektro	(kW)	3,0	3,0	1,8	3,0

• Serienmäßig. -Nicht verfügbar.





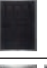



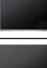
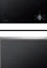




¹ Sonderzubehör.







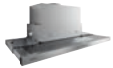



Kochfelder

Gaskochfelder	160
Vollflächen-Induktionskochfelder	166
Flex-Induktionskochfelder mit integriertem Lüftungssystem	174
Planungshinweise für Induktionskochfelder	180
Flex-Induktionskochfelder	182
Induktionskochfeld	201
Planungshinweise für den Einbau von Induktions- und Glaskeramikkochfeldern	202
Glaskeramikkochfelder	203
Zubehör Sonderzubehör	206
Technische Daten	208

Empfehlung für die Kombination von Kochfeldern mit Lüftungsgeräten

✓: Empfohlene Kombination ✓ ^A : Empfohlene Kombination nur mit Abluft planbar -: Nicht empfohlen 📶: Kochfeldbasierte Lüftungssteuerung												
Produkt	Abbildung	Gerätebezeichnung		AC400 Die Breite ist abhängig von der Konfiguration	AC250121 Breite 120 cm	AC230101 Breite 100 cm	AC270101 Breite 100 cm	AW442 Breite 90 cm	AW442 Breite 120 cm	AW442 Breite 160 cm	AW240191 Breite 90 cm	AW250192 Breite 90 cm
	Maximalbreite für Vario Kochfeldkombinationen				90 cm	90 cm	90 cm	80 cm	100 cm	140 cm	80 cm	80 cm
Vario Elektro-Grill Serie 400		VR414	40 cm	✓ ^A	✓ ^A	-	-	✓ ^A	✓ ^A	✓ ^A	-	-
Vario Teppan Yaki Serie 400 / Vario Gaskochfeld Serie 400		VP414/ VG4..	40 cm	✓	✓	✓	✓	✓	✓	✓	-	-
Vario Flex-Induktionskochfeld Serie 400		VI4..	40 cm	✓	✓	✓	✓	✓	✓	✓	-	-
Vario Flex-Induktionskochfeld Serie 400		VI462	60 cm	✓	✓ 📶	✓ 📶	✓ 📶	✓	✓	✓	-	-
Vario Flex-Induktionskochfeld Serie 400		VI482	80 cm	✓	✓ 📶	✓ 📶	✓ 📶	✓	✓	✓	-	-
Vario Flex-Induktionskochfeld Serie 400		VI492	90 cm	✓	✓ 📶	✓ 📶	✓ 📶	-	✓	✓	-	-
Vario Gaskochfeld Serie 400		VG491/ CG492	90 cm	✓ ^A	✓ ^A	-	-	-	✓ ^A	✓ ^A	-	-
Vario Elektro-Grill Serie 200		VR230	30 cm	✓ ^A	✓ ^A	-	-	✓ ^A	✓ ^A	✓ ^A	-	-
Vario Teppan Yaki Serie 200 / Vario Flex-Induktionskochfeld Serie 200 / Vario Gaskochfeld Serie 200		VP2../ VI2../ VG2..	30 cm	✓	✓	✓	✓	✓	✓	✓	-	-
Vario Flex-Induktionskochfeld Serie 200		VI242	40 cm	✓	✓	✓	✓	✓	✓	✓	-	-
Vario Flex-Induktionskochfeld Serie 200 / Vario Gaskochfeld Serie 200		VI262/ VG264	60 cm	✓	✓	✓	✓	✓	✓	✓	-	-
Vollflächen-Induktionskochfeld Serie 400		CX482111	80 cm	✓	✓ 📶	✓ 📶	✓ 📶	✓	✓	✓	✓ 📶	✓ 📶
Vollflächen-Induktionskochfeld Serie 400		CX482101	80 cm	✓	✓ 📶	✓ 📶	✓ 📶	✓	✓	✓	✓ 📶	✓ 📶
Vollflächen-Induktionskochfeld Serie 400		CX492111	90 cm	✓	✓ 📶	✓ 📶	✓ 📶	-	✓	✓	-	-
Vollflächen-Induktionskochfeld Serie 400		CX492101	90 cm	✓	✓ 📶	✓ 📶	✓ 📶	-	✓	✓	-	-
Induktionskochfeld Serie 200		CI261	60 cm	✓	✓	✓	✓	✓	✓	✓	✓	✓
Flex-Induktionskochfeld Serie 200		CI262	60 cm	✓	✓ 📶	✓ 📶	✓ 📶	✓	✓	✓	✓ 📶	✓ 📶
Flex-Induktionskochfeld Serie 200		CI272	70 cm	✓	✓ 📶	✓ 📶	✓ 📶	✓	✓	✓	✓ 📶	✓ 📶
Flex-Induktionskochfeld Serie 200		CI282103/ CI283103	80 cm	✓	✓ 📶	✓ 📶	✓ 📶	✓	✓	✓	✓ 📶	✓ 📶
Flex-Induktionskochfeld Serie 200		CI282113/ CI283113	80 cm	✓	✓ 📶	✓ 📶	✓ 📶	✓	✓	✓	✓ 📶	✓ 📶
Flex-Induktionskochfeld Serie 200		CI292103	90 cm	✓	✓ 📶	✓ 📶	✓ 📶	-	✓	✓	-	-
Flex-Induktionskochfeld Serie 200		CI292113	90 cm	✓	✓ 📶	✓ 📶	✓ 📶	-	✓	✓	-	-
Gaskochfeld Serie 200		CG261	60 cm	✓	✓	✓	✓	✓	✓	✓	-	-
Gaskochfeld Serie 200		CG291	90 cm	✓ ^A	✓ ^A	-	-	-	✓ ^A	✓ ^A	-	-
Glaskeramikkochfeld Serie 200		CE261	60 cm	✓	✓	✓	✓	✓	✓	✓	✓	✓
Glaskeramikkochfeld Serie 200		CE291	90 cm	✓	✓	✓	✓	-	✓	✓	-	-

														
AI442 Breite 100 cm	AI442 Breite 120 cm	AI442 Breite 160 cm	AI240191 Breite 90 cm	AL400121 Breite 120 cm	AL400191 Breite 90 cm	AL200180 Breite 80 cm	AL200190 Breite 90 cm	VL414112 Breite 15,5 cm	VL200120 Breite 15 cm	AF210192 Breite 90 cm	AF210162 Breite 60 cm	AC200191 Breite 86 cm	AC200181 Breite 70 cm	AC200161 Breite 52 cm
80 cm	100 cm	130 cm	80 cm	120 cm	90 cm					90 cm	60 cm	90 cm	70 cm	60 cm
✓ ^A	✓ ^A	✓ ^A	-	✓ ^A	✓ ^A	-	-	✓ ^A	-	✓ ^A	✓ ^A	✓ ^A	✓ ^A	✓ ^A
✓	✓	✓	-	✓	✓	-	-	✓	-	✓	✓	✓	✓	✓
✓	✓	✓	-	✓	✓	-	-	✓	-	✓	✓	✓	✓	✓
✓	✓	✓	-	✓	✓	-	-	✓	-	✓	✓	✓	✓	✓
✓	✓	✓	-	✓	✓	-	-	✓	-	✓	-	✓	-	-
-	✓	✓	-	✓	✓	-	-	-	-	✓	-	✓	-	-
-	✓ ^A	✓ ^A	-	✓ ^A	✓ ^A	-	-	-	-	✓ ^A	-	✓ ^A	-	-
✓ ^A	✓ ^A	✓ ^A	-	-	-	-	-	-	✓ ^A	✓ ^A	✓ ^A	✓ ^A	✓ ^A	✓ ^A
✓	✓	✓	-	-	-	-	-	-	✓	✓	✓	✓	✓	✓
✓	✓	✓	-	-	-	-	-	-	✓	✓	✓	✓	✓	✓
✓	✓	✓	-	-	-	-	-	-	✓	✓	✓	✓	✓	✓
✓	✓	✓	-	✓	✓	-	-	-	-	✓	-	✓	-	-
✓	✓	✓	-	✓	✓	✓ ^W	-	-	-	✓	-	✓	-	-
-	✓	✓	-	✓	✓	-	-	-	-	✓	-	✓	-	-
-	✓	✓	-	✓	✓	-	✓ ^W	-	-	✓	-	✓	-	-
✓	✓	✓	✓	✓	✓	-	-	-	-	✓	✓	✓	✓	✓
✓	✓	✓	✓ ^W	✓	✓	-	-	-	-	✓	✓	✓	✓	✓
✓	✓	✓	✓ ^W	✓	✓	-	-	-	-	✓	-	✓	✓	-
✓	✓	✓	-	✓	✓	✓ ^W	-	-	-	✓	-	✓	-	-
✓	✓	✓	-	✓	✓	-	-	-	-	✓	-	✓	-	-
-	✓	✓	-	✓	✓	-	✓ ^W	-	-	✓	-	✓	-	-
-	✓	✓	-	✓	✓	-	-	-	-	✓	-	✓	-	-
✓	✓	✓	-	-	-	-	-	-	-	✓	✓	✓	✓	✓
-	✓ ^A	✓ ^A	-	-	-	-	-	-	-	✓ ^A	-	✓ ^A	-	-
✓	✓	✓	✓	✓	✓	-	-	-	-	✓	✓	✓	✓	✓
-	✓	✓	-	✓	✓	-	-	-	-	✓	-	✓	-	-



CG492111 € 4.450,-

Edelstahl
Breite 100,2 cm
Flüssiggas 50 mbar
Wokbrenner mit bis zu 5,8 kW

CG492211 € 4.450,-

Edelstahl
Breite 100,2 cm
Erdgas 20 mbar
Wokbrenner mit bis zu 6 kW

Im Geräte-Preis enthalten

1 Wok-Aufsatzring

Erforderliches Installationszubehör

CA429410 € 430,-

Rahmenset bestehend aus Dekorrahmen (einschweißbar) und Halterahmen

Sonderzubehör

WP400001 € 330,-

Wok-Pfanne aus Mehrschichtenmaterial
Mit rundem Boden und Stiel, ø 36 cm,
6 Liter, Höhe 10 cm.

CA414110F € 75,-

Steckdose

Kombinierbar mit:

Deckenlüftungen Serie 400 und 200
Tischlüftungen Serie 400
Insel- und Wandessen Serie 400
Flachschirmhauben Serie 200
Lüfterbausteinen Serie 200

Gut zu wissen:

Das Gaskochfeld ist nur planbar mit Abluft und Zuluft. Die Haube muss ebenso breit oder sogar breiter sein als das / die Kochfeld(er). Anforderungen siehe Kapitel Dunstabzugshauben.

Gaskochfeld Serie 400

CG492

- Fünf Mehrkreis-Brenner, bis 18 kW
- Vollelektronische Stufenregulierung in 12 Leistungsstufen
- Exakt einstellbare und reproduzierbare Flammengrößen
- Automatische Schnellzündung, elektronische Flammenüberwachung mit automatischer Wiederspaltung
- Simmerstufe für Köcheln auf niedrigster Leistungsstufe
- Glatte flächige GussGrillrost aus Edelstahl, auf gleicher Höhe der Arbeitsplatte
- Massiver Edelstahl-Bedienknebel

Kochzonen

CG 492 111

- 1 Mehrkreis-Wokbrenner (300 W – 5800 W), geeignet für Töpfe bis max. ø 32 cm.
- 2 Starkbrenner mit 2 Flammenkreisen (165 W – 4000 W), geeignet für Töpfe bis max. ø 28 cm.
- 2 Normalbrenner mit 2 Flammenkreisen (165 W – 2000 W), geeignet für Töpfe bis max. ø 24 cm.

CG 492 211

- 1 Mehrkreis-Wokbrenner (300 W – 6000 W), geeignet für Töpfe bis max. ø 32 cm.
- 2 Starkbrenner mit 2 Flammenkreisen (165 W – 4000 W), geeignet für Töpfe bis max. ø 28 cm.
- 2 Normalbrenner mit 2 Flammenkreisen (165 W – 2000 W), geeignet für Töpfe bis max. ø 24 cm.

Bedienung

Bedienknebel mit Leuchtring, Kochzonen- und Leistungsmarkierung. Einhandbedienung.
Vollelektronische Steuerung für exakte Regulierung der 12 Leistungsstufen plus Simmerstufe.
Automatische Schnellzündung.

Ausstattung

Simmerstufe.
Dreiteiliger Gussrost mit ebener, durchgehender Topffläche, bündig zur Arbeitsplatte.
Brennerringe aus Messing.

Sicherheit

Elektronische Flammenüberwachung mit automatischer Wiederspaltung.
Restwärmeanzeige.
Sicherheitsabschaltung.

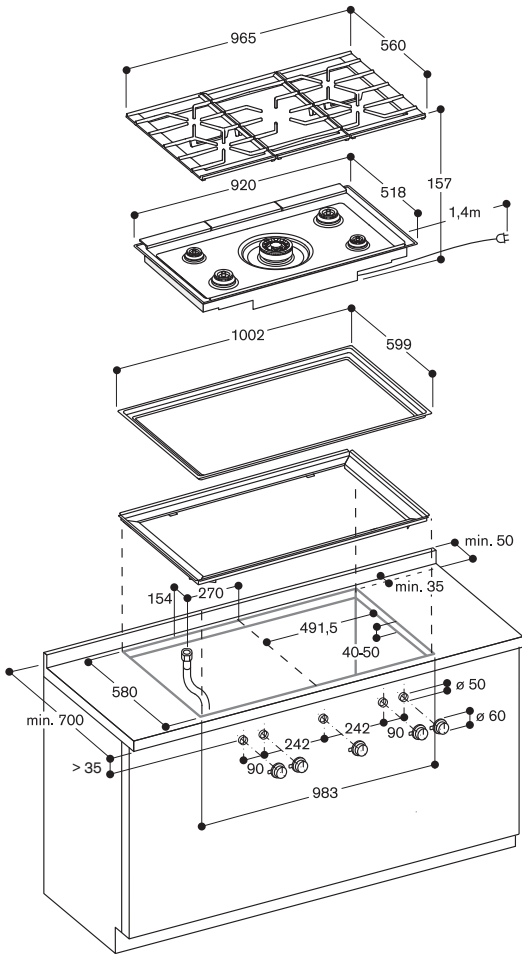
Planungshinweise

Das Rahmenset (erforderliches Installationszubehör) kann zum Einpassen vorab zum Hersteller der Edelstahl- oder Steinplatte versandt werden.
Spezialdüsen sind als Ersatzteile zu bestellen.
Elektrischen Anschluss vorsehen (ohne Stromversorgung ist das Gerät nicht funktionsfähig).
Die Knebel können in Abstimmung mit den Brennern horizontal positioniert werden.
Wenn die Blendenstärke 23 mm überschreitet, muss die Skizze "Montage Bedienknebel" beachtet werden (hinten muss ausgespart werden).

Mindestarbeitsplattentiefe 70 cm.
Luftansaugung von oben.
Kein Zwischenboden erforderlich.
Durch separaten Montagerahmen auch eingeschweißt volle Zugänglichkeit aller Bauteile.
Rückwand und Wandabschlussleisten müssen hitzebeständig und aus nicht brennbarem Material sein.
Das Gerät kann von oben befestigt werden.
Seitlichen Abstand zu wärmeempfindlichen Möbelteilen oder Anstellflächen von mind. 300 mm beachten oder eine wärmedämmende Isolierung anbringen.
Bei einer Gesamtleistung der installierten Gaskochfelder über 11 kW sind die örtlichen Vorschriften hinsichtlich Raumlüftung, Raumgröße und Kombination mit Dunstabzugshauben im Abluft- oder Umluftbetrieb zu beachten. Über 11 kW Gesamtleistung beträgt der Mindestabstand zu einer Dunstabzugshaube 70 cm.
Von einer Kombination mit VL 414 ist abzuraten, da eine effiziente Absaugung von dem mittleren Brenner nicht gewährleistet ist.
Gerätengewicht: ca. 35 kg.

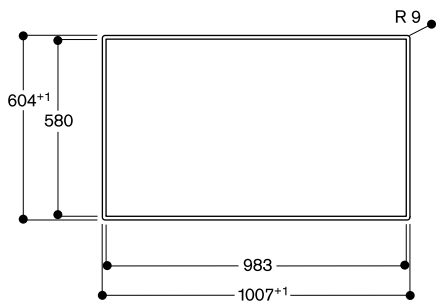
Anschlussdaten

Gesamtanschlusswert Gas
17,8/18,0 kW.
Gesamtanschlusswert Elektro
15,0/15,0 W.
Anschlusskabel 1,4 m mit Stecker.

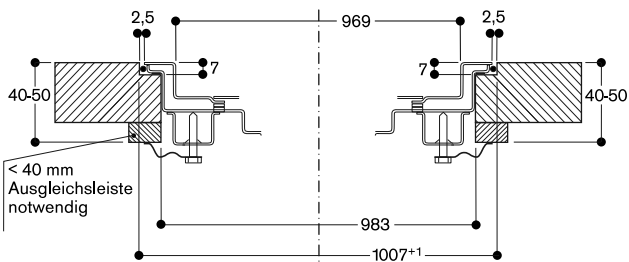


Weitere Montagemöglichkeiten siehe Montageanleitung

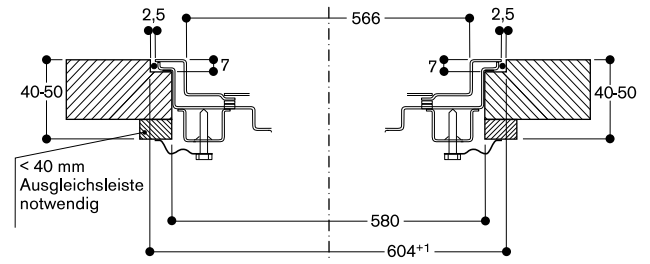
Ansicht von oben



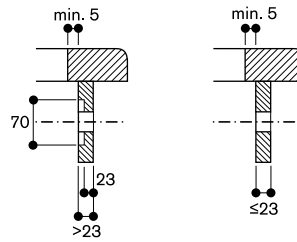
Längsschnitt



Querschnitt



Montage Bedienknebel





CG291210DE € 1.120,-

Edelstahl

Breite 90 cm

Erdgas 20 mbar

Düsen für Flüssiggas 28-30/37 mbar
beigelegt

Im Geräte-Preis enthalten

1 Espressokreuz

1 Wok-Aufsatzring

Sonderzubehör

WP400001 € 330,-

Wok-Pfanne aus Mehrschichtenmaterial
Mit rundem Boden und Stiel, ø 36 cm,
6 Liter, Höhe 10 cm.

Gaskochfeld Serie 200

CG 291

- Mechanische Stufenregulierung für exakt einstellbare und reproduzierbare Flammengröße in 9 Leistungsstufen
- Mehrkreis-Brenner mit bis zu 5 kW

Kochzonen

1 Mehrkreis-Wokbrenner
(300 W – 5000 W).

1 Starkbrenner (500 W - 3000 W),
geeignet für Töpfe bis max. ø 26 cm.
2 Normalbrenner (350 W – 1750 W),
geeignet für Töpfe bis max. ø 20 cm.
1 Sparbrenner (330 W – 1000 W),
geeignet für Töpfe bis max. ø 14 cm.

Bedienung

Bedienknebel mit Kochzonen- und
Leistungsmarkierung in 9 Stufen.
Einhandbedienung.
Elektrozündung.

Ausstattung

Dreiteiliger Gussrost mit durch-
gehender Topffläche.
Emailierte Brennerdeckel.

Sicherheit

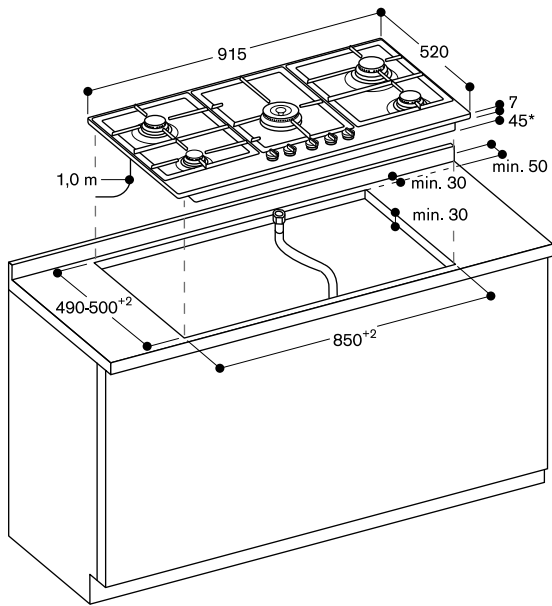
Thermoelektrische Flammenüber-
wachung.

Planungshinweise

Das Kochfeld eignet sich für den
aufgesetzten Einbau.
Spezialdüsen sind als Ersatzteile zu
bestellen.
Einbau in 85 cm breiten Ausschnitt
oder in 88 cm breiten Ausschnitt unter
Verwendung der mitgelieferten
Distanzhalter.
Luftansaugung von oben.
Zwischenboden erforderlich.
Gerät ist von unten zu befestigen.
Seitlichen Abstand zu wärmeempfind-
lichen Möbelteilen oder Anstellflächen
von mind. 150 mm beachten oder eine
wärmedämmende Isolierung
anbringen.
Bei einer Gesamtleistung der
installierten Gaskochfelder über 11 kW
sind die örtlichen Vorschriften
hinsichtlich Raumlüftung, Raumgröße
und Kombination mit Dunstabzugs-
hauben im Abluft- oder Umluftbetrieb
zu beachten. Über 11 kW Gesamtleis-
tung beträgt der Mindestabstand zu
einer Dunstabzugshaube 70 cm.
Gerätengewicht: ca. 17 kg.

Anschlussdaten

Gesamtanschlusswert Gas 12,5 kW.
Anschlusskabel 1,0 m ohne Stecker.



* 61 mm im Bereich des Gasanschlusses hinten rechts



CG261210DE € **680,-**
Edelstahl
Breite 60 cm
Erdgas 20 mbar
Düsen für Flüssiggas 28-30/37 mbar
beigelegt

Im Geräte-Preis enthalten

1 Espressokreuz
1 Wok-Aufsatzring

Sonderzubehör

WP400001 € **330,-**
Wok-Pfanne aus Mehrschichtenmaterial
Mit rundem Boden und Stiel, ø 36 cm,
6 Liter, Höhe 10 cm.

Gaskochfeld Serie 200

CG 261

- Mechanische Stufenregulierung für exakt einstellbare und reproduzierbare Flammengröße in 9 Leistungsstufen
- Bis zu 9,75 kW mit Brennern in Rautenanordnung

Kochzonen

1 Mehrkreis-Wokbrenner (1550 W – 4000 W).
1 Starkbrenner (500 W - 3000 W), geeignet für Töpfe bis max. ø 26 cm.
1 Normalbrenner (290 W – 1750 W), geeignet für Töpfe bis max. ø 20 cm.
1 Sparbrenner (330 W – 1000 W), geeignet für Töpfe bis max. ø 16 cm.

Bedienung

Bedienknebel mit Kochzonen- und Leistungsmarkierung in 9 Stufen.
Einhandbedienung.
Elektrozündung.

Ausstattung

Zweiteiliger Gussrost mit durchgehender Topffläche.
Emaillierte Brennerdeckel.

Sicherheit

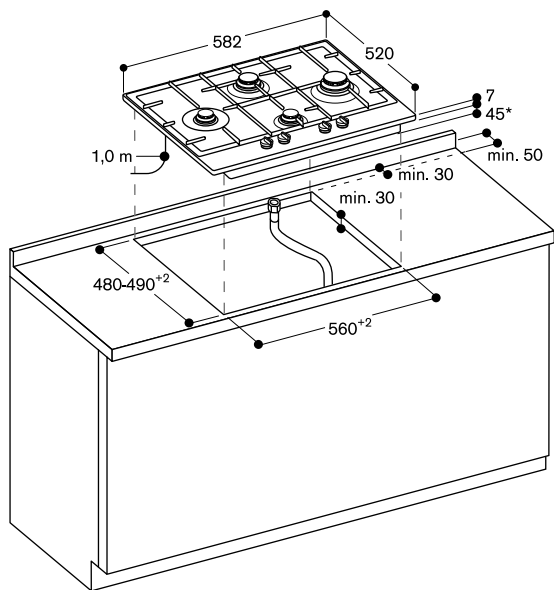
Thermoelektrische Flammenüberwachung.

Planungshinweise

Das Kochfeld eignet sich für den aufgesetzten Einbau.
Spezialdüsen sind als Ersatzteile zu bestellen.
Einbau in 56 cm breiten Standard-Ausschnitt.
Luftansaugung von oben.
Zwischenboden empfohlen.
Gasanschluss für Schubladentiefe berücksichtigen.
Gerät ist von unten zu befestigen.
Abstand zu wärmeempfindlichen Möbelteilen oder Anstellflächen von mind. 100 mm beachten oder eine wärmedämmende Isolierung anbringen.
Gerätegewicht: ca. 12 kg.

Anschlussdaten

Gesamtanschlusswert Gas 9,75 kW.
Anschlusskabel 1,0 m ohne Stecker.



* 56 mm im Bereich des Gasanschlusses hinten rechts



CX492101 € 5.190,-
Schwarze Glaskeramik
Rahmenlos
Breite 90 cm

Im Geräte-Preis enthalten

1 Kochsensor zur Temperaturregelung in Töpfen

Sonderzubehör

CA060300 € 155,-
Kochsensor zur Temperaturregulierung in Töpfen

GN232110 € 530,-
Teppan Yaki Platte aus Mehrschichtenmaterial,
GN 1/1

Für Vollflächen-Induktionskochfelder.

GN232230 € 470,-
Teppan Yaki Platte aus Mehrschichtenmaterial,
GN 2/3

Für Vollflächen-Induktionskochfelder.

CA414110F € 75,-
Steckdose

Kombinierbar mit:

Deckenlüftungen Serie 400 und 200
Tischlüftungen Serie 400
Insel- und Wandessen Serie 400
Flachschirmhauben Serie 200
Lüfterbausteine Serie 200

Gut zu wissen:

Die Haube muss ebenso breit oder sogar breiter sein als das / die Kochfeld(er). Anforderungen siehe Kapitel Dunstabzugshauben.

**Vollflächen-Induktionskochfeld
Serie 400
CX492**

- Eine einzige große Kochfläche
- Freies Platzieren des Kochgeschirrs
- Alle Größen und Formate von Kochgeschirr einsetzbar
- Intuitive Steuerung aller Funktionen über TFT-Touch-Display
- Kochsensor-Funktion zur Temperaturregelung in Töpfen. Von 70°C bis 180°C in 5°C-Schritten genau einstellbar.
- Professionelle Kochfunktionen
- Max. Leistung für großes Kochgeschirr von bis zu 5,5 kW
- Rahmenlos für flächenbündigen Einbau

Kochzonen

Eine einzige Kochfläche von 3200 cm². Gleichzeitiger Einsatz von max. 6 Kochgeschirren auf dem Kochfeld möglich.

Bedienung

Benutzerfreundliches farbiges TFT-Touch-Display mit Bedienhinweisen. Elektronische Regelung in 17 Leistungsstufen.

Ausstattung

Kochsensor-Funktion.
Profikoch-Funktion.
Dynamische Kochfunktion.
Teppan Yaki Funktion.
Booster-Funktion Töpfe.
Booster-Funktion für Pfannen.
Warmhalte-Funktion.
Individuelle Topferkennung.
Kochzeit-Automatik für jede Kochstelle.
Stoppuhr.
Kurzzeitwecker.
Info-Taste mit Bedienhinweisen.
Energie-Management.
Kochfeldbasierte Lüftungssteuerung (mit passender Haube).

Heimnetzwerkintegration für digitale Dienste (Home Connect) kabellos über WiFi.

Die Nutzung der Home Connect Funktion ist abhängig von den Home Connect Diensten, welche nicht in jedem Land verfügbar sind. Weitere Informationen hierzu finden Sie unter home-connect.com.

Weitere Informationen zu Home Connect bitte auf Seite 410 beachten.

Sicherheit

Hauptschalter.
Restwärmeanzeige.
Kindersicherung.
Sicherheitsabschaltung.
Pause Funktion.

Planungshinweise

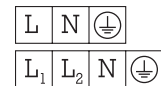
Nur geeignet für eisenmagnetisches Kochgeschirr. Für eine optimale Temperaturverteilung wird Kochgeschirr mit Sandwichboden empfohlen. Die Wokpfanne WP 400 001 ist auf diesem Gerät nicht einsetzbar. Der Einbau eignet sich in Arbeitsplatten aus Stein, synthetischem Material oder Massivholz. Hitzebeständigkeit und wasserdichte Versiegelung der Schnittkanten sind zu berücksichtigen. Bei anderen Materialien stimmen Sie sich bezüglich der Verwendung mit dem Arbeitsplatten-Hersteller ab. Die Tragfähigkeit und die Stabilität insbesondere bei dünnen Arbeitsplatten ist durch geeignete Unterkonstruktionen mit dem Arbeitsplatten-Hersteller abzusichern. Gerätegewicht inkl. zusätzlicher Beladung berücksichtigen. Die Nut muss durchgängig und eben sein, um eine gleichmäßige Auflage der Geräte auf der Dichtung zu gewährleisten. Keine punktuellen Unterfütterungen verwenden. Gerät ist von unten zu befestigen. Durch Maßtoleranzen der Glaskeramikscheibe und des Arbeitsplatten-ausschnittes kann die Fugenbreite variieren. Gerätegewicht: ca. 31 kg.

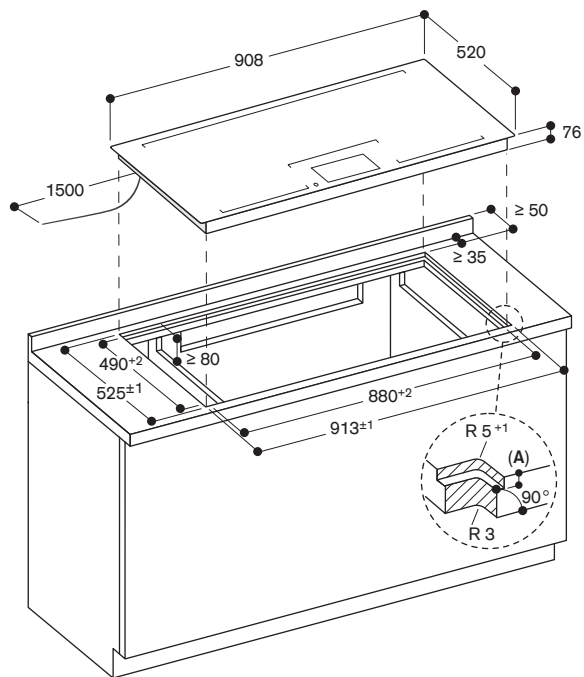
Einbaudetails zur Luftführung auf Seite 202 beachten.

Weitere Planungshinweise auf Seite 132 – 136 beachten.

Anschlussdaten

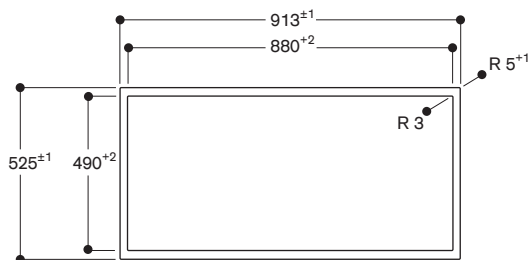
Gesamtanschlusswert 7,4 kW.
Anschlusskabel 1,5 m ohne Stecker.





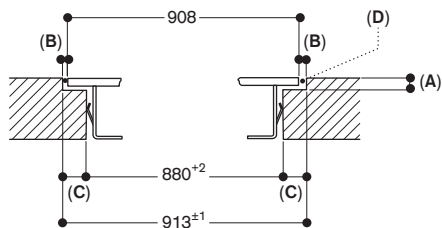
A: $6,5^{+0,5}$
Maße in mm

Ansicht von oben



Maße in mm

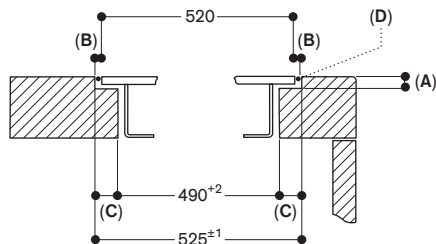
Längsschnitt



A: $6,5^{+0,5}$
B: 2,5
C: 16,5
D: Füllung mit Silikon

Maße in mm

Querschnitt



A: $6,5^{+0,5}$
B: 2,5
C: 17,5
D: Füllung mit Silikon

Maße in mm



CX492111 € 5.190,-
Schwarze Glaskeramik
Edelstahlrahmen
Breite 90 cm

Im Geräte-Preis enthalten

1 Kochsensor zur Temperaturregelung in Töpfen

Installationszubehör

VA420004 € 120,-
Verbindungsleiste zur Kombination mit weiteren Vario Geräten der Serie 400 bei flächenbündigem Einbau

VA420010 € 140,-
Verbindungsleiste zur Kombination mit weiteren Vario Geräten der Serie 400 bei aufgesetztem Einbau

Sonderzubehör

CA060300 € 155,-
Kochsensor zur Temperaturregulierung in Töpfen

GN232110 € 530,-
Teppan Yaki Platte aus Mehrschichtenmaterial,
GN 1/1

Für Vollflächen-Induktionskochfelder.

GN232230 € 470,-
Teppan Yaki Platte aus Mehrschichtenmaterial,
GN 2/3

Für Vollflächen-Induktionskochfelder.

CA414110F € 75,-
Steckdose

Kombinierbar mit:

Deckenlüftungen Serie 400 und 200
Tischlüftungen Serie 400
Insel- und Wandessen Serie 400
Flachschirmhauben Serie 200
Lüfterbausteine Serie 200

Gut zu wissen:

Die Haube muss ebenso breit oder sogar breiter sein als das / die Kochfeld(er). Anforderungen siehe Kapitel Dunstabzugshauben.

Vollflächen-Induktionskochfeld

Serie 400

CX492

- Eine einzige große Kochfläche
- Freies Platzieren des Kochgeschirrs
- Alle Größen und Formate von Kochgeschirr einsetzbar
- Intuitive Steuerung aller Funktionen über TFT-Touch-Display
- Kochsensor-Funktion zur Temperaturregelung in Töpfen. Von 70°C bis 180°C in 5°C-Schritten genau einstellbar.
- Professionelle Kochfunktionen
- Max. Leistung für großes Kochgeschirr von bis zu 5,5 kW
- Präzise verarbeiteter 3 mm starker Edelstahl
- Wahlweise aufgesetzter Einbau mit sichtbarer Kante oder dezent flächenbündig integriert
- Mit weiteren Vario Geräten der Serie 400 perfekt kombinierbar

Kochzonen

Eine einzige Kochfläche von 3200 cm². Gleichzeitiger Einsatz von max. 6 Kochgeschirren auf dem Kochfeld möglich.

Bedienung

Benutzerfreundliches farbiges TFT-Touch-Display mit Bedienhinweisen. Elektronische Regelung in 17 Leistungsstufen.

Ausstattung

Kochsensor-Funktion.
Profikoch-Funktion.
Dynamische Kochfunktion.
Teppan Yaki Funktion.
Booster-Funktion Töpfe.
Booster-Funktion für Pfannen.
Warmhalte-Funktion.
Individuelle Topferkennung.
Kochzeit-Automatik für jede Kochstelle.
Stoppuhr.
Kurzzeitwecker.
Info-Taste mit Bedienhinweisen.
Energie-Management.
Kochfeldbasierte Lüftungssteuerung (mit passender Haube).

Heimnetzwerkintegration für digitale Dienste (Home Connect) kabellos über WiFi.

Die Nutzung der Home Connect Funktion ist abhängig von den Home Connect Diensten, welche nicht in jedem Land verfügbar sind. Weitere Informationen hierzu finden Sie unter home-connect.com.

Weitere Informationen zu Home Connect bitte auf Seite 410 beachten.

Sicherheit

Hauptschalter.
Restwärmeanzeige.
Kindersicherung.
Sicherheitsabschaltung.
Pause Funktion.

Planungshinweise

Je nach Einbauart (aufgesetzt oder flächenbündig) auf die spezifische Festlegung des Ausschnittes achten. Bei der Kombination mehrerer Vario Geräte der Serie 400 muss eine Verbindungsleiste VA 420 zwischen den Geräten eingesetzt werden. Je nach Einbauart entsprechende Verbindungsleiste vorsehen.

Die Tragfähigkeit und die Stabilität insbesondere bei dünnen Arbeitsplatten ist durch geeignete Unterkonstruktionen sicherzustellen. Gerätegewicht inkl. zusätzlicher Beladung berücksichtigen. Zusätzliche Hinweise für flächenbündigen Einbau:

Der Einbau eignet sich in Arbeitsplatten aus Stein, synthetischem Material oder Massivholz. Hitzebeständigkeit und wasserdichte Versiegelung der Schnittkanten sind zu berücksichtigen. Bei anderen Materialien stimmen Sie sich bezüglich der Verwendung mit dem Arbeitsplatten-Hersteller ab.

Die Nut muss durchgängig und eben sein, um eine gleichmäßige Auflage der Geräte auf der Dichtung zu gewährleisten. Keine punktuellen Unterfütterungen verwenden. Durch Maßtoleranzen der Kombinationen und des Arbeitsplatten-ausschnittes kann die Fugenbreite variieren.

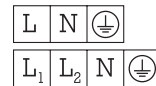
Weitere Planungshinweise auf Seite 132 – 136 beachten.

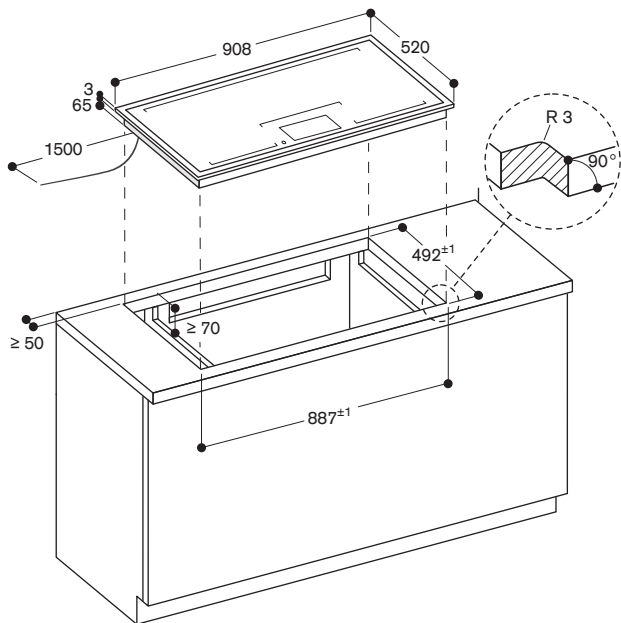
Bei der Montage mehrerer Geräte in Einzelausschnitten muss eine Stegbreite von 50 mm zwischen den Einzelausschnitten geplant werden. Nur geeignet für eisenmagnetisches Kochgeschirr. Für eine optimale Temperaturverteilung wird Kochgeschirr mit Sandwichboden empfohlen. Die Wokpfanne WP400001 ist auf diesem Gerät nicht einsetzbar. Gerät ist von oben in die Arbeitsplatte einschnappbar. Gerätegewicht: ca. 31 kg.

Einbaudetails zur Luftführung auf Seite 202 beachten.

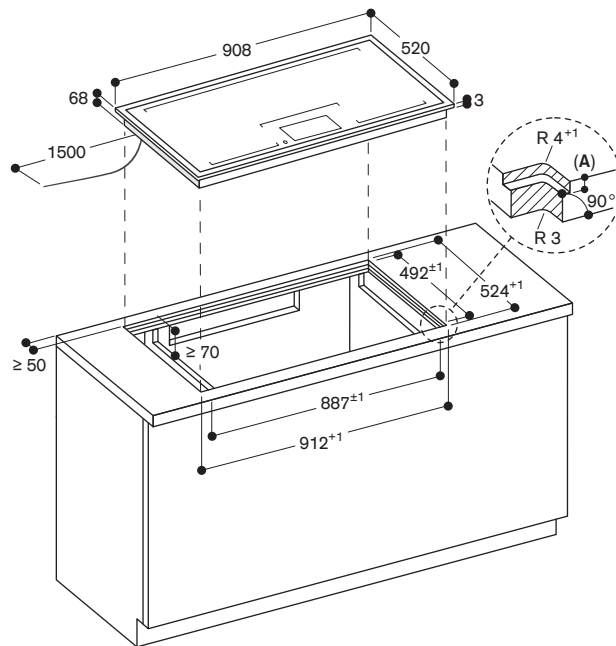
Anschlussdaten

Gesamtanschlusswert 7,4 kW.
Anschlusskabel 1,5 m ohne Stecker.





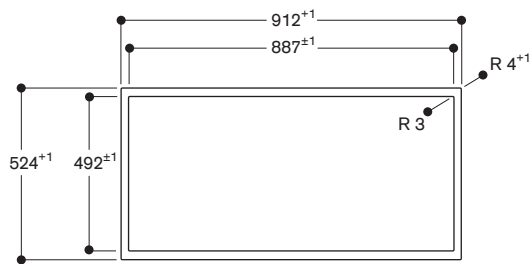
Maße in mm



A: 3,5^{0,5}

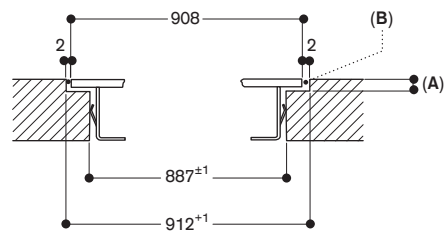
Maße in mm

Ansicht von oben



Maße in mm

Längsschnitt

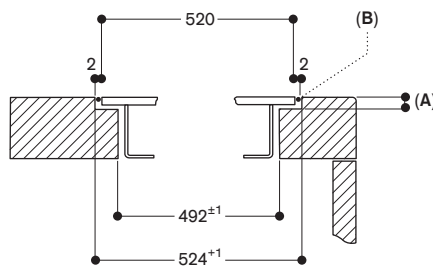


A: 3,5^{0,5}

B: Füllung mit Silikon

Maße in mm

Querschnitt



A: 3,5^{0,5}

B: Füllung mit Silikon

Maße in mm



CX482101 € 4.890,-
Schwarze Glaskeramik
Rahmenlos
Breite 80 cm

Im Geräte-Preis enthalten

1 Kochsensor zur Temperaturregelung
in Töpfen

Sonderzubehör

CA060300 € 155,-
Kochsensor zur Temperaturregulierung
in Töpfen

GN232110 € 530,-
Teppan Yaki Platte aus Mehrschichten-
material,
GN 1/1
Für Vollflächen-Induktionskochfelder.

GN232230 € 470,-
Teppan Yaki Platte aus Mehrschichten-
material,
GN 2/3
Für Vollflächen-Induktionskochfelder.

CA414110F € 75,-
Steckdose

Kombinierbar mit:

Deckenlüftungen Serie 400 und 200
Tischlüftungen Serie 400 und 200
Insel- und Wandessen Serie 400
Inseessen Serie 200
Flachschirmhauben Serie 200
Lüfterbausteinen Serie 200

Gut zu wissen:

Die Haube muss ebenso breit oder
sogar breiter sein als das / die
Kochfeld(er). Anforderungen siehe
Kapitel Dunstabzugshauben.

Vollflächen-Induktionskochfeld

Serie 400

CX482

- Eine einzige große Kochfläche
- Freies Platzieren des Kochgeschirrs
- Alle Größen und Formate von Kochgeschirr einsetzbar
- Intuitive Steuerung aller Funktionen über TFT-Touch-Display
- Kochsensor-Funktion zur Temperaturregelung in Töpfen. Von 70°C bis 180°C in 5°C-Schritten genau einstellbar.
- Professionelle Kochfunktionen
- Max. Leistung für großes Kochgeschirr von bis zu 5,5 kW
- Rahmenlos für flächenbündigen Einbau

Kochzonen

Eine einzige Kochfläche von 2750 cm².
Gleichzeitiger Einsatz von
max. 5 Kochgeschirren auf dem
Kochfeld möglich.

Bedienung

Benutzerfreundliches farbiges
TFT-Touch-Display mit Bedienungshinweisen.
Elektronische Regelung in
17 Leistungsstufen.

Ausstattung

Kochsensor-Funktion.
Profikoch-Funktion.
Dynamische Kochfunktion.
Teppan Yaki Funktion.
Booster-Funktion Töpfe.
Booster-Funktion für Pfannen.
Warmhalte-Funktion.
Individuelle Topferkennung.
Kochzeit-Automatik für jede Kochstelle.
Stoppuhr.
Kurzzeitwecker.
Info-Taste mit Bedienungshinweisen.
Energie-Management.
Kochfeldbasierte Lüftungssteuerung
(mit passender Haube).

Heimnetzwerkintegration für digitale
Dienste (Home Connect) kabellos
über WiFi.

Die Nutzung der Home Connect
Funktion ist abhängig von den Home
Connect Diensten, welche nicht in
jedem Land verfügbar sind. Weitere
Informationen hierzu finden Sie unter
home-connect.com.

Weitere Informationen zu Home
Connect bitte auf Seite 410 beachten.

Sicherheit

Hauptschalter.
Restwärmeanzeige.
Kindersicherung.
Sicherheitsabschaltung.
Pause Funktion.

Planungshinweise

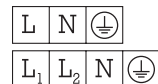
Nur geeignet für eisenmagnetisches
Kochgeschirr. Für eine optimale
Temperaturverteilung wird Kochgeschirr
mit Sandwichboden empfohlen.
Die Wokpfanne WP 400 001 ist auf
diesem Gerät nicht einsetzbar.
Der Einbau eignet sich in Arbeits-
platten aus Stein, synthetischem
Material oder Massivholz. Hitzebestän-
digkeit und wasserdichte Versiegelung
der Schnittkanten sind zu berücksich-
tigen. Bei anderen Materialien stimmen
Sie sich bezüglich der Verwendung mit
dem Arbeitsplatten-Hersteller ab.
Die Tragfähigkeit und die Stabilität
insbesondere bei dünnen Arbeitsplatten
ist durch geeignete Unterkonstruktionen
sicherzustellen. Gerätegewicht inkl.
zusätzlicher Beladung berücksichtigen.
Die Nut muss durchgängig und eben
sein, um eine gleichmäßige Auflage
der Geräte auf der Dichtung zu
gewährleisten. Keine punktuellen
Unterfütterungen verwenden.
Gerät ist von unten zu befestigen.
Durch Maßtoleranzen der Glaskeramik-
scheibe und des Arbeitsplatten-
ausschnittes kann die Fugenbreite
variieren.
Gerätegewicht: ca. 26 kg.

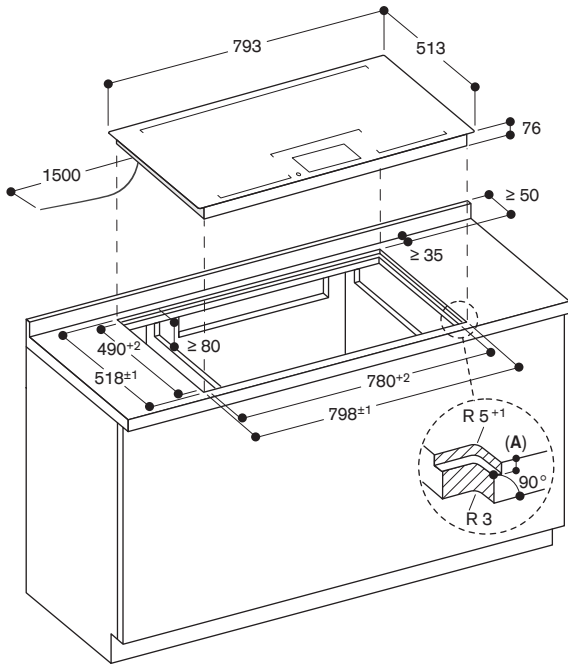
Einbaudetails zur Luftführung auf
Seite 202 beachten.

Weitere Planungshinweise auf
Seite 132 – 136 beachten.

Anschlussdaten

Gesamtanschlusswert 7,4 kW.
Anschlusskabel 1,5 m ohne Stecker.

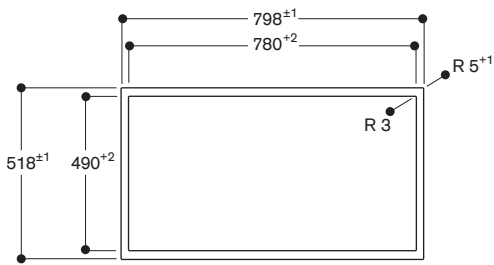




A: $6,5^{+0,5}$

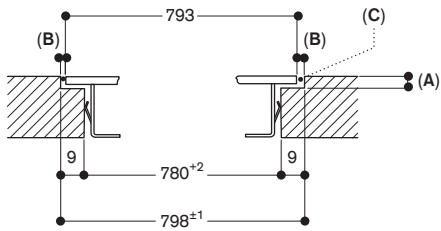
Maße in mm

Ansicht von oben



Maße in mm

Längsschnitt



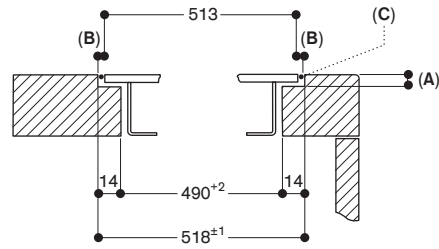
A: $6,5^{+0,5}$

B: 2,5

C: Füllung mit Silikon

Maße in mm

Querschnitt

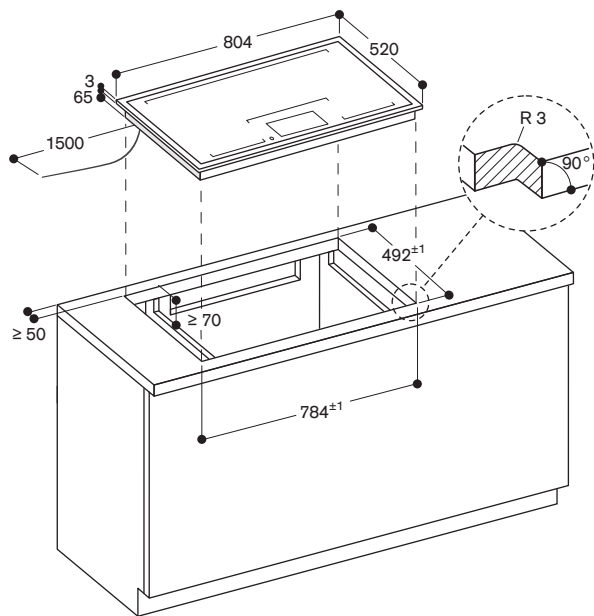


A: $6,5^{+0,5}$

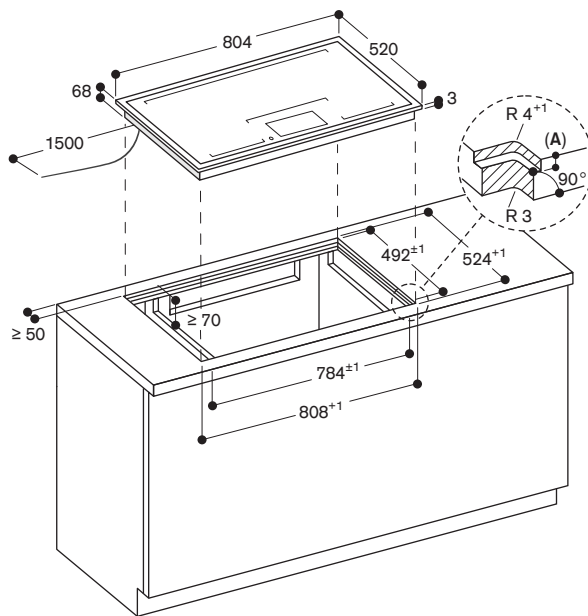
B: 2,5

C: Füllung mit Silikon

Maße in mm



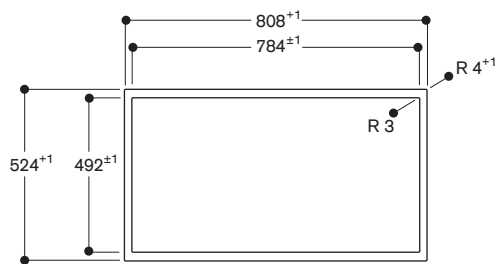
Maße in mm



A: 3,5^{0,5}

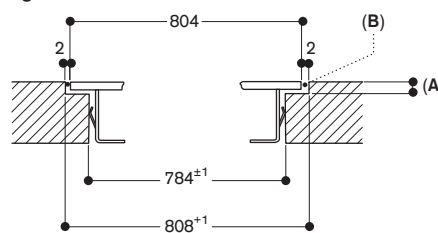
Maße in mm

Ansicht von oben



Maße in mm

Längsschnitt

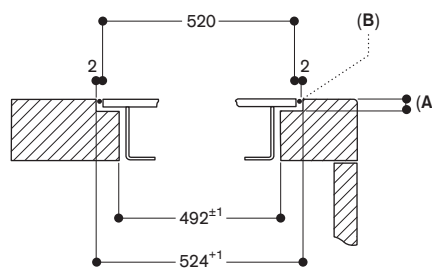


A: 3,5^{0,5}

B: Füllung mit Silikon

Maße in mm

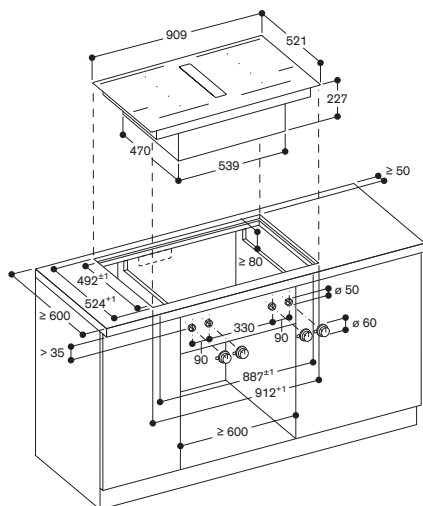
Querschnitt



A: 3,5^{0,5}

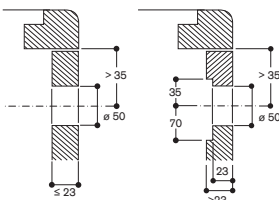
B: Füllung mit Silikon

Maße in mm



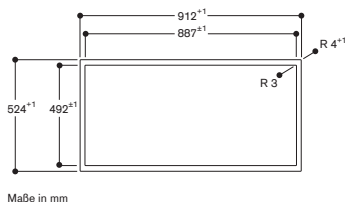
Maße in mm

Montage Bedienkebel, flächenbündiger Einbau



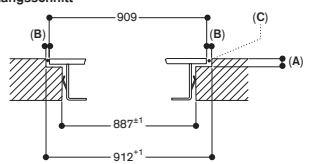
Maße in mm

Ansicht von oben



Maße in mm

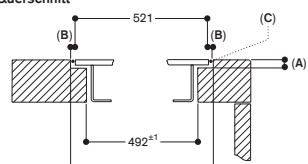
Längsschnitt



A: 6,5^{-0,5}
B: 1,5
C: Füllung mit Silikon

Maße in mm

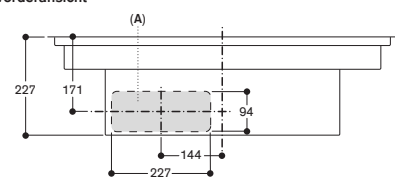
Querschnitt



A: 6,5^{-0,5}
B: 1,5
C: Füllung mit Silikon

Maße in mm

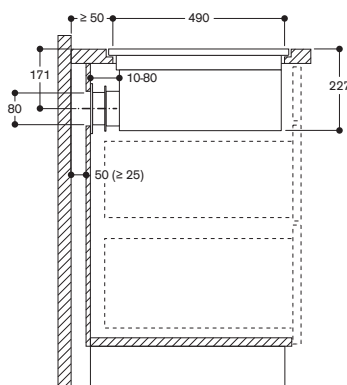
Vorderansicht



A: Direkt an der Rückseite angeschlossen

Maße in mm

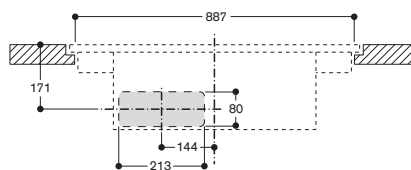
Seitenansicht CV 282 101 mit ungeführter Umluft. Erforderliches Installationszubehör Set CA082010.



Nicht empfohlen für nicht isolierte Außenwände (U ≥ 0,5 W/m²°C)

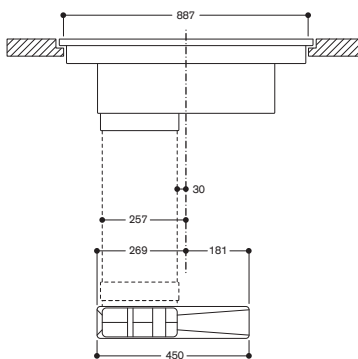
Maße in mm

Vorderansicht - Möbelausschnitt für ungeleitete Umluft-flächenbündig. Erforderliches Installationszubehör Set CA082010.



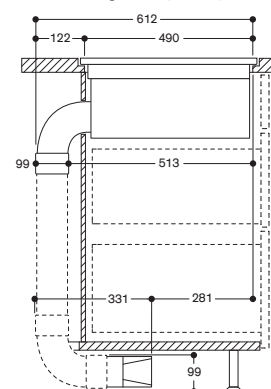
Maße in mm

Vorderansicht von CV 492 mit geleiteter Umluft. Erforderliches Installationszubehör Set CA082020.



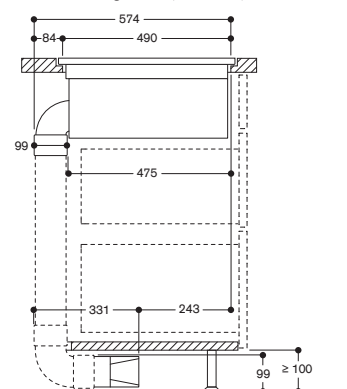
Maße in mm

Seitenansicht CV 282/CV 492 mit geführter Umluft. Erforderliches Installationszubehör Set CA082020 und Flachkanalbogen 90° (NW 150)



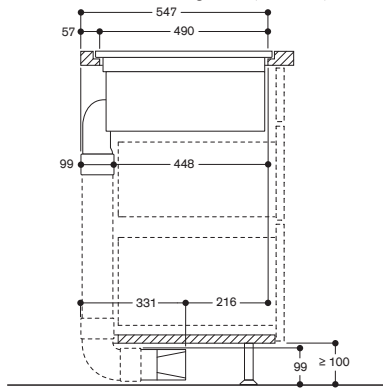
Maße in mm

Seitenansicht CV 282/CV 492 mit geführter Umluft. Erforderliches Installationszubehör Set CA082020 und Flachkanalbogen 90° (AD857033)

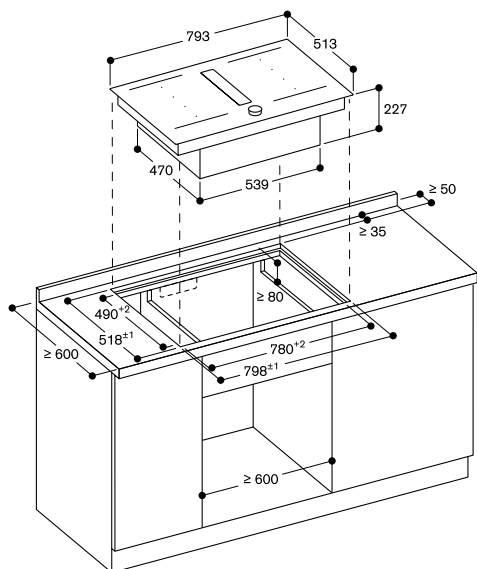


Maße in mm

Seitenansicht CV 282/CV 492 mit geführter Umluft. Erforderliches Installationszubehör Set CA082020 und extra kurzem Flachkanalbogen 90° (AD857034)

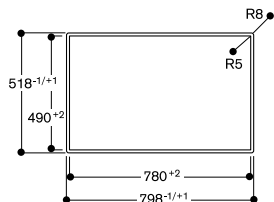


Maße in mm

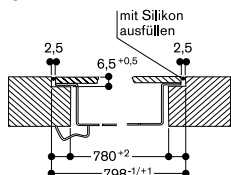


Maße in mm

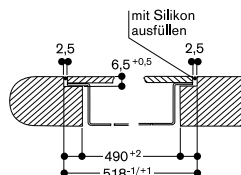
Ansicht von oben



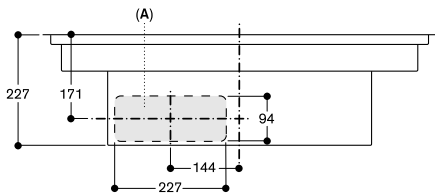
Längsschnitt



Querschnitt



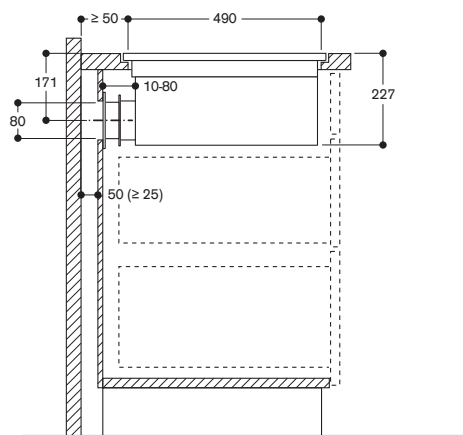
Vorderansicht



A: Direkt an der Rückseite angeschlossen

Maße in mm

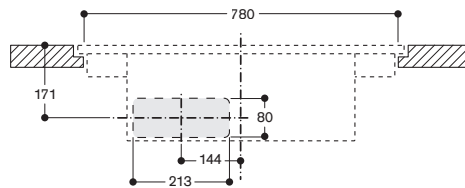
Seitenansicht CV 282 101 mit ungeführter Umluft.
Erforderliches Installationszubehör Set CA082010.



Nicht empfohlen für nicht isolierte Außenwände ($U \geq 0.5 \text{ W/m}^2\text{°C}$)

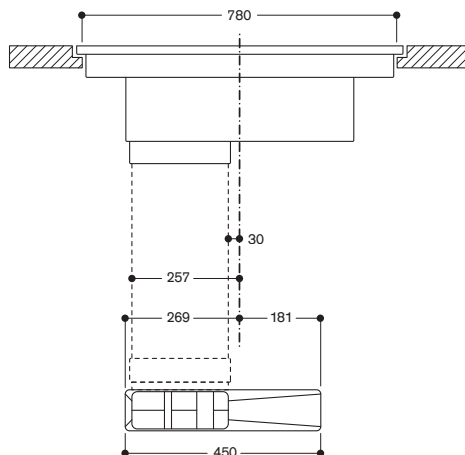
Maße in mm

Vorderansicht - Möbelausschnitt für ungeleitete Umluft -
flächenbündig. Erforderliches Installationszubehör Set CA082010.



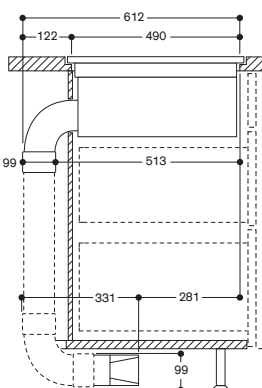
Maße in mm

Vorderansicht von CV 282 mit geleiteter Umluft.
Erforderliches Installationszubehör Set CA082020.



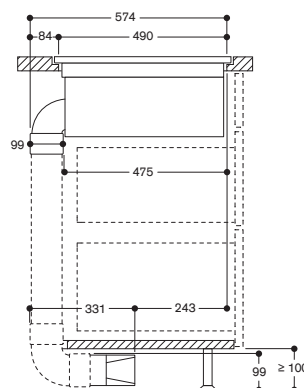
Maße in mm

Seitenansicht CV 282/CV 492 mit geführter Umluft.
Erforderliches Installationszubehör Set CA082020
und Flachkanalbogen 90° (NW 150)



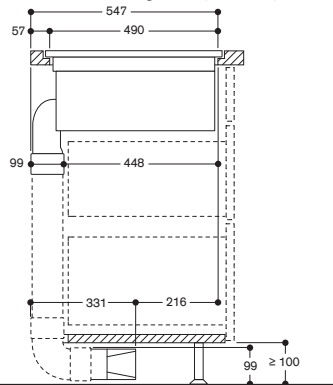
Maße in mm

Seitenansicht CV 282/CV 492 mit geführter Umluft.
Erforderliches Installationszubehör Set CA082020
und Flachkanalbogen 90° (AD857033)



Maße in mm

Seitenansicht CV 282/CV 492 mit geführter Umluft.
Erforderliches Installationszubehör Set CA082020
und extra kurzem Flachkanalbogen 90° (AD857034)



Maße in mm



CV282111	€ 3.320,-
Edelstahlrahmen	
Breite 80 cm	
Abluft-/ Umluftbetrieb	
Lieferung ohne Verrohrung	

Im Geräte-Preis enthalten	
1 abnehmbarer schwarzer Magnetknebel	

Erforderliches Installationszubehör	
CA082010	€ 155,-
Set ungeführte Umluft	
CA082020	€ 130,-
Set geführte Umluft	
CA084010	€ 60,-
Set für Abluftbetrieb	

Sonderzubehör	
CA051300	€ 340,-
Teppan Yaki Platte aus Mehrschichtenmaterial	
Für Flex-Induktionskochfeld.	
CA052300	€ 225,-
Grillplatte aus Aluminiumguss	
Antihafbeschichtet.	
Für Flex-Induktionskochfeld.	
CA060300	€ 155,-
Kochsensor zur Temperaturregulierung in Töpfen	
Für Flex-Induktionskochfeld.	
CA282111	€ 106,-
4 Aktivkohlefilter mit hocheffizienter Geruchsreduktion für Umluftbetrieb.	
GP900001	€ 140,-
Bratsensor-Pfanne aus Edelstahl	
Antihafbeschichtet, ø 15 cm.	
GP900002	€ 155,-
Bratsensor-Pfanne aus Edelstahl	
Antihafbeschichtet, ø 19 cm.	
GP900003	€ 165,-
Bratsensor-Pfanne aus Edelstahl	
Antihafbeschichtet, ø 21 cm.	

Installationszubehör für die Abluft-Verrohrung finden Sie auf den Seiten 276 – 289.

Flex-Induktionskochfeld mit integriertem Lüftungssystem Serie 200 CV282

- Aufgesetzter Einbau
- Massiver Edelstahlrahmen
- Flex-Funktion zur Kombination der rechteckigen Kochflächen
- Freies Platzieren des Kochgeschirrs innerhalb der zusammengeschalteten Kochflächen
- Hocheffizientes Lüftungssystem im Kochfeld integriert
- Vollautomatische Funktionen des Lüftungssystems
- Großflächiger Metall-Fettfilter, leicht zu entnehmen, spülmaschinenfest
- Energiesparendes und geräuscharmes Gebläse
- Abluft- oder Umluftbetrieb
- 4 Integrierte Aktivkohlefilter zur einfachen Entnahme von oben bei Umluftbetrieb
- Twist-Pad-Bedienung mit abnehmbarem Magnetknebel
- Anwendungsbezogene Steuerung aller Funktionen über zweifarbige Anzeige

Kochzonen

2 Flex-Induktionskochflächen 19x23 cm (2200 W, mit Booster 3700 W), zusammengeschaltet 38x23 cm (3300 W, mit Booster 3700 W).
2 Flex-Induktionskochflächen 19x23 cm (2200 W, mit Booster 3700 W), zusammengeschaltet 38x23 cm (3300 W, mit Booster 3700 W).

Leistung Lüftungssystem

Leistung und Geräusch, Stufe 3/Intensiv:
Luftleistung nach EN 61591.
Schalleistungspegel nach EN 60704-3.
Abluft:
532 / 636 m³/h.
70 / 74 dB (A) re 1 pW.
Umluft:
497 / 627 m³/h.
67 / 72 dB (A) re 1 pW.

Bedienung

Twist-Pad-Bedienung mit abnehmbarem Magnetknebel.
Benutzerfreundliche Bedienung durch zweifarbige Anzeige (weiss / orange).
Markierung der Kochzonen und Kochflächen.
Elektronische Regelung in 17 Leistungsstufen.
Regelung des Lüftungssystems mit 3 elektronisch gesteuerten Leistungsstufen und 1 Intensivstufe.

Ausstattung

Flex-Funktion für rechteckige Kochflächen.
Automatische Topferkennung beim Einschalten des Kochfeldes.
Profikoch-Funktion.
Kochsensor-Funktion (bei Verwendung des Kochsensors CA060300).
Bratsensor-Funktion.
Booster-Funktion für Töpfe.
Booster-Funktion für Pfannen.
Warmhalte-Funktion.
Automatische sensorgesteuerte Leistungsanpassung des Lüftungssystems.
Automatisches Einschalten des Lüftungssystems bei Nutzung einer Kochzone.
Intervall-Lüftung, 6 min.
Sensorgesteuerter Nachlauf.

Fettfilter- und Umluftfilter-Sättigungsanzeige.
Fettfiltereinheit herausnehmbar, spülmaschinenfest.
Hochwertige schwarze Abdeckung für Lüftungssystem aus Zinkdruckguss, spülmaschinenfest.
Gebläsetechnologie mit hocheffizientem, bürstenlosem Gleichstrommotor (BLDC).
Strömungstechnisch optimierter Innenraum für effiziente Luftführung.
Stoppuhr.
Kochzeit-Automatik bis 99 Minuten.
Kurzzeitwecker.
Memory-Funktion.
Optionsmenü.
Energie-Management.

Heimnetzwerkintegration für digitale Dienste (Home Connect) kabellos über WiFi.
Die Nutzung der Home Connect Funktion ist abhängig von den Home Connect Diensten, welche nicht in jedem Land verfügbar sind. Weitere Informationen hierzu finden Sie unter home-connect.com.

Weitere Informationen zu Home Connect bitte auf Seite 410 beachten.

Verbrauchsdaten

Energieeffizienzklasse A auf einer Skala der Effizienzklassen von A+++ bis D.
Durchschnittlicher Energieverbrauch 56,9 kWh/Jahr.
Lüfter-Effizienzklasse A.
Beleuchtungs-Effizienzklasse -.
Fettfilter-Effizienzklasse B.
Geräusch min. 61 dB / max. 70 dB Normalstufe.

Sicherheit

Hauptschalter.
Betriebsanzeige.
Topferkennung.
2-stufige Restwärmeanzeige.
Kindersicherung.
Sicherheitsabschaltung.
Zweistufiger Überlaufschutz abnehmbar, spülmaschinenfest.
Herausnehmbarer Überlaufbehälter, Fassungsvermögen 0,9 Liter, spülmaschinenfest.

Planungshinweise

Unterschrankbreite: min. 60 cm.
Arbeitsplattentiefe: min. 60 cm.
Eintauchtiefe 223 mm.
Für das ungeführte Umluftset (CA082010) ist ein Abstand von min. 25 mm hinter der Möberrückwand vorzusehen. Für eine optimale Leistung werden 50 mm Abstand zur Wand empfohlen.
An den Anschlussstutzen auf der Rückseite des Gerätes kann direkt ein Flachkanalrohr (NW 150) angeschlossen werden.
Im Abluftbetrieb sollte eine Rückstauklappe mit einem maximalen Öffnungsdruck von 65 Pa installiert werden.
Für eine optimale Performance im Umluftbetrieb wird eine Ausströmfläche von min. 440 cm² empfohlen.
Für Umluftinstallationen an nicht isolierten Außenwänden (Wärmedurchgangswert $U \geq 0.5 \text{ W/m}^2\text{°C}$) wird eine geführte Umluftinstallation empfohlen.

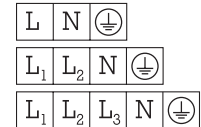
Das druckabfallresistente Gebläse lässt eine Verrohrung von bis zu 8 m mit 3x90° Bögen ohne Leistungsverlust zu.

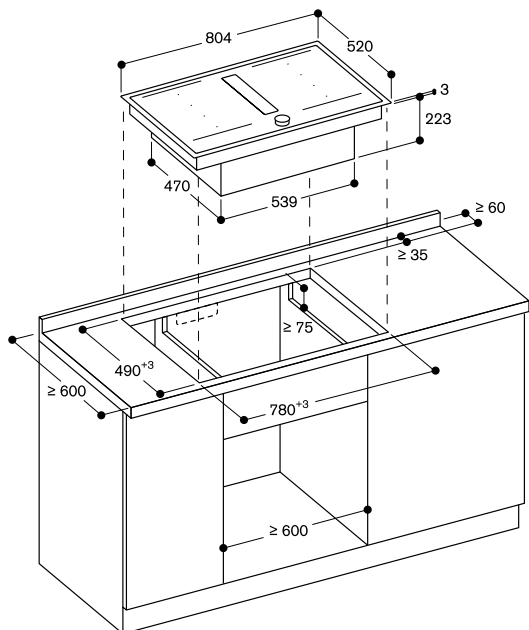
Gerät ist von unten zu befestigen.
Gerätgewicht: ca. 33 kg.
Das Gerät muss von unten frei zugänglich sein.
Bei Installation einer Lüftung mit Abluftbetrieb und einer kamingebundenen Feuerstelle muss die Stromzuführung der Lüftungsgeräte mit einer geeigneten Sicherheits-schaltung versehen werden.
Die Tragfähigkeit und die Stabilität insbesondere bei dünnen Arbeitsplatten ist durch geeignete Unterkonstruktionen sicherzustellen.
Gerätgewicht inkl. zusätzlicher Beladung berücksichtigen.

Einbaudetails zur Luftführung auf Seite 202 beachten.

Anschlussdaten

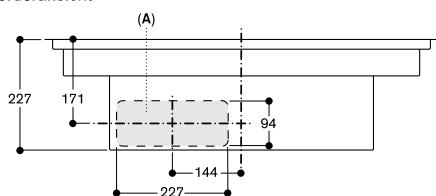
Gesamtanschlusswert 7,4 kW.
Anschlusskabel 1,5 m ohne Stecker.





Maße in mm

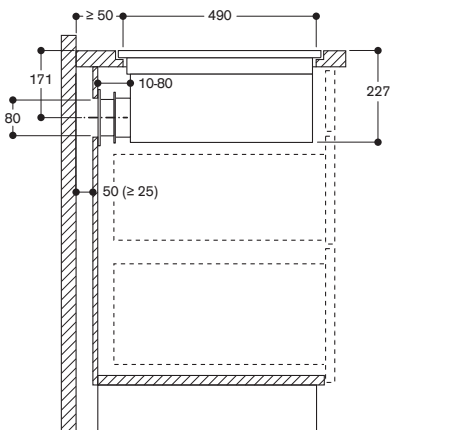
Vorderansicht



A: Direkt an der Rückseite angeschlossen

Maße in mm

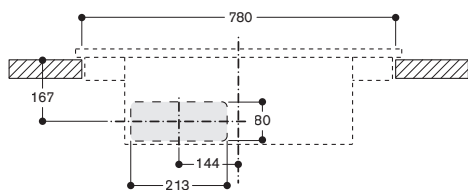
Seitenansicht CV 282 101 mit ungeführter Umluft.
Erforderliches Installationszubehör Set CA082010.



Nicht empfohlen für nicht isolierte Außenwände ($U \geq 0.5 \text{ W/m}^2 \cdot \text{C}$)

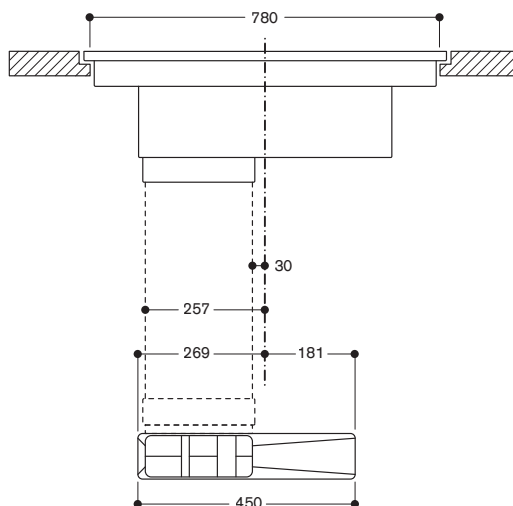
Maße in mm

Vorderansicht - Möbelausschnitt für ungeleitete Umluft - aufgesetzter Einbau.
Erforderliches Installationszubehör Set CA082010.



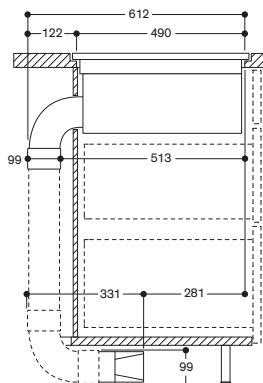
Maße in mm

Vorderansicht von CV 282 mit geleiteter Umluft.
Erforderliches Installationszubehör Set CA082020.



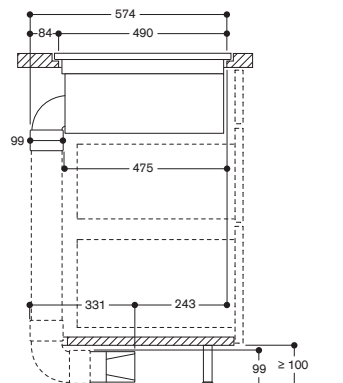
Maße in mm

Seitenansicht CV 282/CV 492 mit geführter Umluft.
Erforderliches Installationszubehör Set CA082020
und Flachkanalbogen 90° (NW 150)



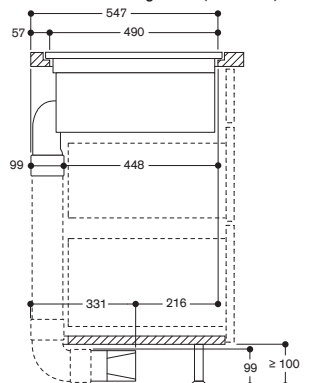
Maße in mm

Seitenansicht CV 282/CV 492 mit geführter Umluft.
Erforderliches Installationszubehör Set CA082020
und Flachkanalbogen 90° (AD857033)



Maße in mm

Seitenansicht CV 282/CV 492 mit geführter Umluft.
Erforderliches Installationszubehör Set CA082020
und extra kurzem Flachkanalbogen 90° (AD857034)



Maße in mm

Planungsbeispiele für das Flex-Induktionskochfeld mit integriertem Lüftungssystem

Gut zu wissen – für die korrekte Planung und Installation

- Bitte berücksichtigen Sie für die Tiefenmaße die Korпустiefe und Arbeitsplatten-Überstände des Möbels.
- Der Abluft Anschluss ist grundsätzlich hinten möglich. Hierfür stehen die jeweiligen Anschlussstutzen zur Verfügung.
- Das Gerät muss von unten zugänglich sein.

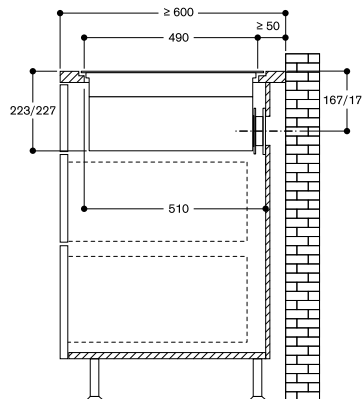
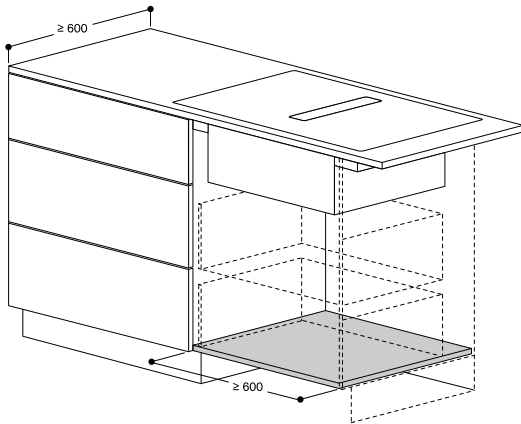
Umluft

- Die Installation mit Set ungeführter Umluft (CA082010 oder CA082020).
- Filterwechsel erfolgt von oben.
- Das Gerät muss von unten frei zugänglich sein.
- Für eine optimale Performance im Umluftbetrieb benötigt die zurück geführte Luft ausreichend Platz (Ausströmfäche min. 440 cm²).
- Das Set ungeführte Umluft benötigt eine vertikale Rückstromöffnung von mind. 25 mm hinter der Möbelrückwand. Für eine ideale Performance werden 50 mm empfohlen.

Planungsbeispiel 1

CV282 / CV492 mit Set ungeführte Umluft

Wandsituation, Arbeitsplattentiefe 60 cm, Rückstromöffnung von mind. 25 mm hinter der Möbelrückwand. Für eine ideale Performance werden 50 mm empfohlen. Nicht empfohlen für Umluftinstallationen an nicht isolierten Außenwänden (Wärmedurchgangswert $U \geq 0,5 \text{ W/m}^2\text{°C}$)



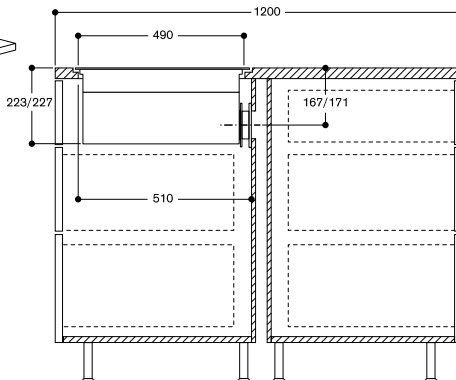
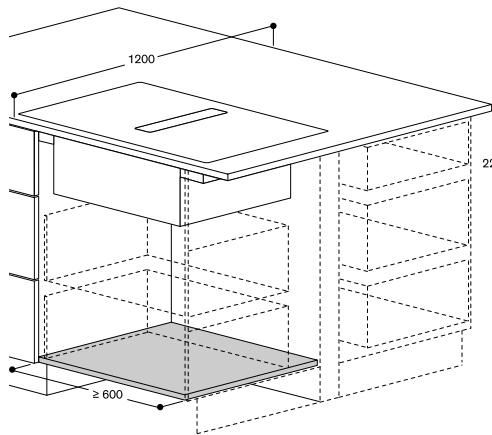
Erforderliches Installationszubehör:

- 1 x CA082010 Set ungeführte Umluft

Planungsbeispiel 2

CV282 / CV492 mit Set ungeführte Umluft

Inselinstallation, Arbeitsplattentiefe 120 cm, Rückstromöffnung von mind. 25 mm hinter der Möbelrückwand. Für eine ideale Performance werden 50 mm empfohlen.



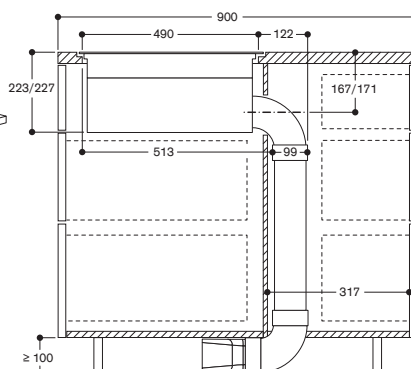
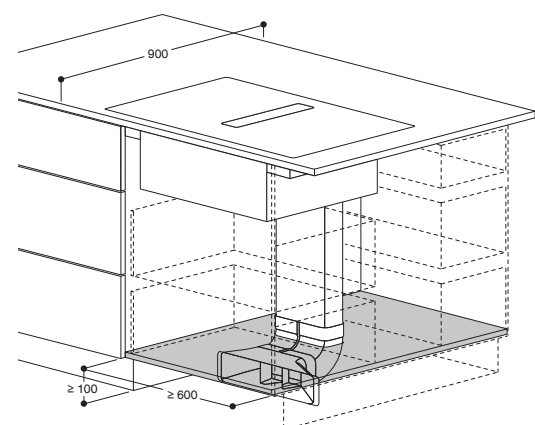
Erforderliches Installationszubehör:

- 1 x CA082010 Set ungeführte Umluft

Planungsbeispiel 3

CV 282 / CV 492 mit Set geführte Umluft

Inselinstallation, Arbeitsplattentiefe 90 cm



Erforderliches Installationszubehör:

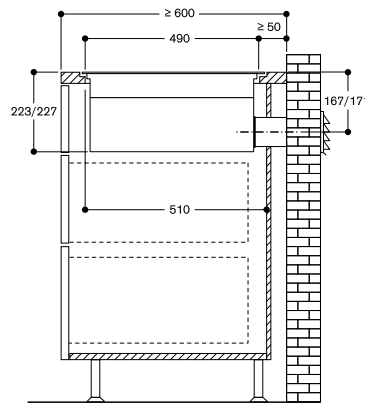
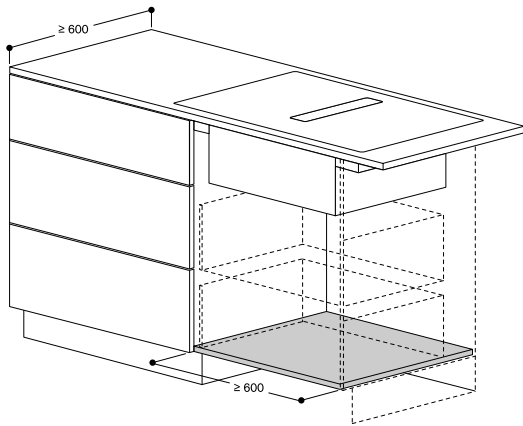
- 1 x CA082010 Set ungeführte Umluft
- 1 x AD857010 Flachkanalrohr Kunststoff NW 150 (Länge 1 Meter)
- 2 x AD857030 Flachkanalbogen 90° vertikal Kunststoff NW 150 flach
- 3 x AD857040 Flachkanalrohrverbinder

Abluft

- Das Gerät kann direkt mit einem Flachkanal NW 150 verbunden werden.
- Für alle Abluftinstallationen Akustikfilter CA084010 vorsehen.
- Maximale Länge des Verrohrungssystems darf 8 Meter nicht überschreiten um eine gute Performance sicher zu stellen.
- Für eine optimale Performance empfehlen wir Rohre mit NW 150. Verrohrung und Verbindungsstück sind als Sonderzubehör verfügbar.
- Zwei Flachkanäle müssen mit einem Rohrverbinder verbunden werden. Ebenso wichtig ist eine gute Abdichtung der Verrohrung zur Vermeidung von Luftleckagen, mit dem Klebeband AD990090 (UV- und hitzebeständig)

Planungsbeispiel 4**CV282 / CV492 mit Abluftinstallation**

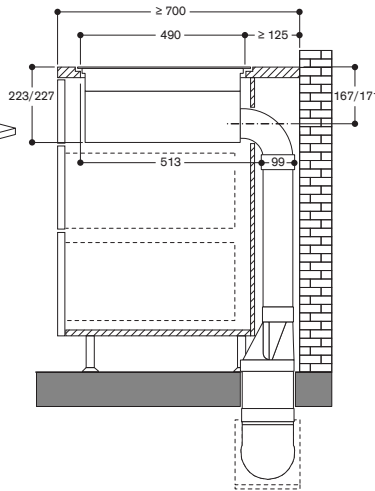
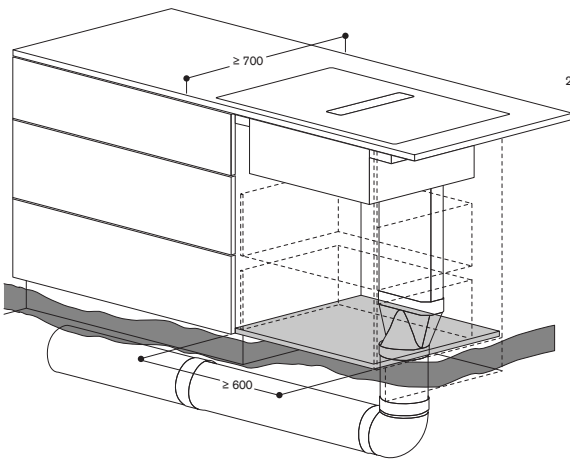
Wandinstallation, Arbeitsplattentiefe 60 cm, direkte Verbindung mit Flachkanal Wandauslass

**Erforderliches Installationszubehör:**

- 1 x CA084010 Akustikfilter für Abluftbetrieb
- 1 x AD857015 Flachkanalrohr NW 150 (Länge 0,5 Meter)
- 1 x AD850050 Wandauslass Edelstahl NW 150 flach

Planungsbeispiel 5**CV282 / CV492 mit Abluftinstallation**

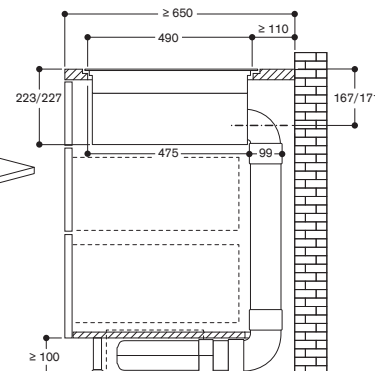
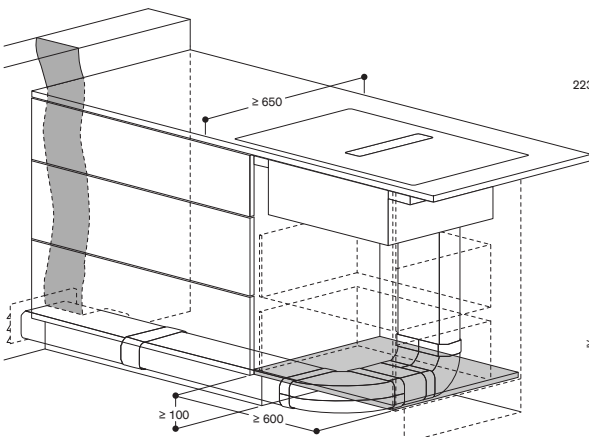
Wand- oder Inselinstallation, Arbeitsplattentiefe 70 cm. Die Verrohrung kann über den Keller nach draußen geführt werden.

**Erforderliches Installationszubehör:**

- 1 x CA084010 Akustikfilter für Abluftbetrieb
- 1 x AD857010 Flachkanalrohr Kunststoff NW 150 (Länge 1 Meter)
- 1 x AD857030 Flachkanalbogen 90° vertikal NW 150 flach
- 1 x AD857041 Flachkanal Übergang rund Kunststoff NW 150
- 3 x AD752010 Rundrohr Kunststoff NW 150 rund
- 1 x AD752030 Rohrbogen 90° Kunststoff NW 150 rund
- 1 x AD754090 Rohrverbinder für Kunststoffrohr Kunststoff NW 150 rund
- 1 x AD750054 Wandauslass mit Teleskop-Wanddurchführung Edelstahl/Kunststoff NW 150 rund
- 1 x AD990090 Klebeband Kunststoff 10 Meter
- 2 x AD857040 Flachkanalrohrverbinder

Planungsbeispiel 6**CV282 / CV492 mit Abluftinstallation**

Wandsituation, Arbeitsplattentiefe 65 cm, Verrohrung hinter dem Küchenschrank und im Sockelbereich.

**Erforderliches Installationszubehör:**

- 1 x CA084010 Akustikfilter für Abluftbetrieb
- 4 x AD857010 Flachkanalrohr Kunststoff NW 150 (Länge 1 Meter)
- 1 x AD857030 Flachkanalbogen 90° vertikal NW 150 flach
- 1 x AD857031 Flachkanalbogen 90° horizontal Kunststoff NW 150 flach
- 1 x AD850050 Wandauslass Edelstahl NW 150 flach
- 1 x AD857033 Verkürzter Flachkanal 90° vertikal
- 2 x AD857040 Flachkanalrohrverbinder



CI292102 € 2.550,-
Rahmenlos
Breite 90 cm

Im Geräte-Preis enthalten

1 abnehmbarer Magnetknebel auf
Edelstahl

Sonderzubehör

CA051300 € 340,-

Teppan Yaki Platte aus Mehrschichten-
material

Für Flex-Induktionskochfeld.

CA052300 € 225,-

Grillplatte aus Aluminiumguss
Antihafbeschichtet.

Für Flex-Induktionskochfeld.

CA060300 € 155,-

Kochsensor zur Temperaturregulierung
in Töpfen

CA230100 € 110,-

Schwarzer Magnetknebel für
Induktionskochfelder Serie 200
Edelstahl-Knebel schwarz beschichtet.

GP900001 € 140,-

Bratsensor-Pfanne aus Edelstahl
Antihafbeschichtet, ø 15 cm.

GP900002 € 155,-

Bratsensor-Pfanne aus Edelstahl
Antihafbeschichtet, ø 19 cm.

GP900003 € 165,-

Bratsensor-Pfanne aus Edelstahl
Antihafbeschichtet, ø 21 cm.

GP900004 € 175,-

Bratsensor-Pfanne aus Edelstahl
Antihafbeschichtet, ø 28 cm.

Kombinierbar mit:

Deckenlüftungen Serie 400 und 200
Tischlüftungen Serie 400 und 200
Insel- und Wandessen Serie 400
Flachschirmhauben Serie 200
Lüfterbausteinen Serie 200

Gut zu wissen:

Die Haube muss ebenso breit oder
sogar breiter sein als das / die
Kochfeld(er). Anforderungen siehe
Kapitel Dunstabzugshauben.

Flex-Induktionskochfeld Serie 200

CI292

- Flächenbündig integrierter Einbau
- Rahmenlos
- Flex-Funktion zur Kombination der rechteckigen Kochflächen
- Freies Platzieren des Kochgeschirrs innerhalb der zusammengeschalteten Kochflächen
- Profikoch-Funktion zur Aufteilung des Kochfeldes in definierte Leistungszone
- Kochsensor-Funktion zur Temperaturregelung in Töpfen
- Bratsensor-Funktion zur Temperaturregelung in Pfannen
- Große Kochzone für Töpfe bis zu ø32 cm
- Twist-Pad-Bedienung mit abnehmbarem Magnetknebel
- Anwendungsbezogene Steuerung aller Funktionen über zweifarbige Anzeige

Kochzonen

2 Flex-Induktionskochflächen 20x23 cm (2200 W, mit Booster 3700 W), zusammengeschaltet 40x23 cm (3300 W, mit Booster 3700 W).
2 Flex-Induktionskochflächen 20x23 cm (2200 W, mit Booster 3700 W), zusammengeschaltet 40x23 cm (3300 W, mit Booster 3700 W).
1 Induktionskochzone ø21 cm (2200 W, mit Booster 3700 W) mit automatischer Zuschaltung auf ø26 cm (2600 W, mit Booster 3700 W) und auf ø32 cm (3300 W, mit Booster 3700 W).

Bedienung

Twist-Pad-Bedienung mit abnehmbarem Magnetknebel.
Benutzerfreundliche Bedienung durch zweifarbige Anzeige (weiss / orange).
Markierung der Kochzonen und Kochflächen.
Elektronische Regelung in 17 Leistungsstufen.

Ausstattung

Flex-Funktion für rechteckige Kochflächen.
Profikoch-Funktion.
Kochsensor-Funktion (bei Verwendung des Kochsensors CA060300).
Bratsensor-Funktion.
Booster-Funktion Töpfe.
Booster-Funktion für Pfannen.
Warmhalte-Funktion.
Stoppuhr.
Kochzeit-Automatik bis 99 Minuten.
Kurzzeitwecker.
Optionsmenü.
Energie-Management.
Kochfeldbasierte Lüftungssteuerung (mit passender Haube).

Heimnetzwerkintegration für digitale Dienste (Home Connect) kabellos über WiFi.

Die Nutzung der Home Connect Funktion ist abhängig von den Home Connect Diensten, welche nicht in jedem Land verfügbar sind. Weitere Informationen hierzu finden Sie unter home-connect.com.

Weitere Informationen zu Home Connect bitte auf Seite 410 beachten.

Sicherheit

Hauptschalter.
Betriebsanzeige.
Topferkennung.
2-stufige Restwärmeanzeige.
Kindersicherung.
Sicherheitsabschaltung.

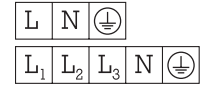
Planungshinweise

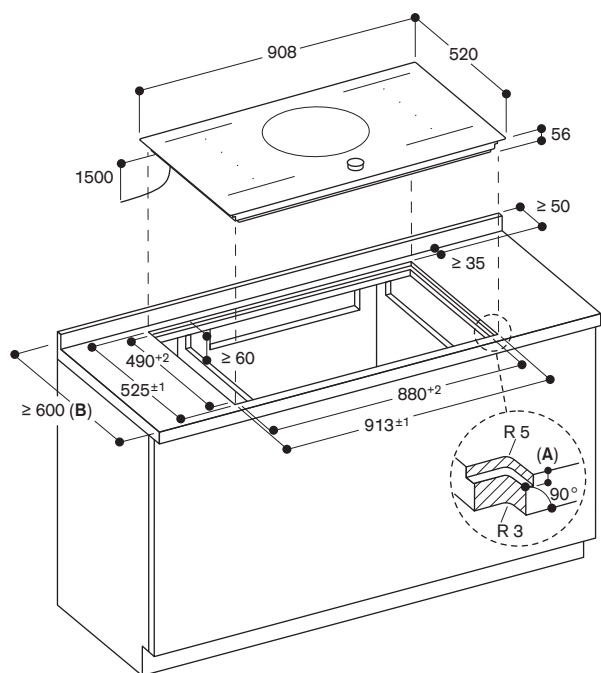
Nur geeignet für eisenmagnetisches Kochgeschirr. Für eine optimale Temperaturverteilung wird Kochgeschirr mit Sandwichboden empfohlen. Die Wokpfanne WP400001 ist auf diesem Gerät nicht einsetzbar. Gerät ist von unten zu befestigen. Gerätegewicht: ca. 27 kg.

Einbaudetails zur Luftführung auf Seite 202 beachten.

Anschlussdaten

Gesamtanschlusswert 11,1 kW.
Anschlusskabel 1,5 m ohne Stecker.

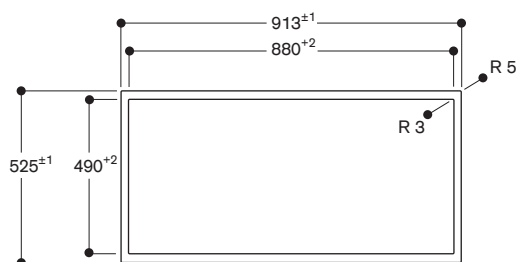




- A: $6,5^{+0,5}$
- B: Bitte sehen Sie in der Montageanleitung nach, ob die Arbeitsplattentiefe kleiner als 600 mm ist.

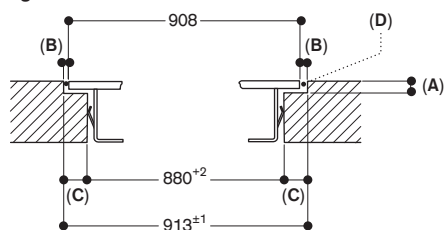
Maße in mm

Ansicht von oben



Maße in mm

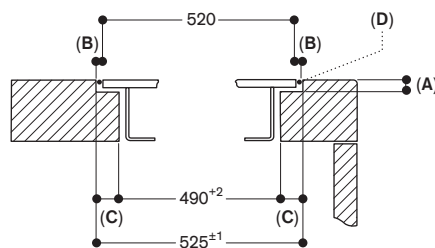
Längsschnitt



- A: $6,5^{+0,5}$
- B: 2,5
- C: 16,5
- D: Füllung mit Silikon

Maße in mm

Querschnitt



- A: $6,5^{+0,5}$
- B: 2,5
- C: 17,5
- D: Füllung mit Silikon

Maße in mm



CI292112 € 2.550,-
Edelstahlrahmen
Breite 90 cm

Im Geräte-Preis enthalten

1 abnehmbarer Magnetknebel auf
Edelstahl

Sonderzubehör

CA051300 € 340,-
Teppan Yaki Platte aus Mehrschichten-
material
Für Flex-Induktionskochfeld.

CA052300 € 225,-
Grillplatte aus Aluminiumguss
Antihafbeschichtet.

Für Flex-Induktionskochfeld.

CA060300 € 155,-
Kochsensor zur Temperaturregulierung
in Töpfen

CA230100 € 110,-
Schwarzer Magnetknebel für
Induktionskochfelder Serie 200
Edelstahl-Knebel schwarz beschichtet.

GP900001 € 140,-
Bratsensor-Pfanne aus Edelstahl
Antihafbeschichtet, ø 15 cm.

GP900002 € 155,-
Bratsensor-Pfanne aus Edelstahl
Antihafbeschichtet, ø 19 cm.

GP900003 € 165,-
Bratsensor-Pfanne aus Edelstahl
Antihafbeschichtet, ø 21 cm.

GP900004 € 175,-
Bratsensor-Pfanne aus Edelstahl
Antihafbeschichtet, ø 28 cm.

Kombinierbar mit:

Deckenlüftungen Serie 400 und 200
Tischlüftungen Serie 400
Insel- und Wandessen Serie 400
Flachschirmhauben Serie 200
Lüfterbausteinen Serie 200

Gut zu wissen:

Die Haube muss ebenso breit oder
sogar breiter sein als das / die
Kochfeld(er). Anforderungen siehe
Kapitel Dunstabzugshauben.

Flex-Induktionskochfeld Serie 200

CI292

- Aufgesetzter Einbau
- Massiver Edelstahlrahmen
- Flex-Funktion zur Kombination der rechteckigen Kochflächen
- Freies Platzieren des Kochgeschirrs innerhalb der zusammengeschalteten Kochflächen
- Profikoch-Funktion zur Aufteilung des Kochfeldes in definierte Leistungs-zonen
- Kochsensor-Funktion zur Temperaturregelung in Töpfen
- Bratsensor-Funktion zur Temperaturregelung in Pfannen
- Große Kochzone für Töpfe bis zu ø32 cm
- Twist-Pad-Bedienung mit abnehmbarem Magnetknebel
- Anwendungsbezogene Steuerung aller Funktionen über zweifarbige Anzeige

Kochzonen

2 Flex-Induktionskochflächen 19x23 cm (2200 W, mit Booster 3700 W), zusammengeschaltet 38x23 cm (3300 W, mit Booster 3700 W).
2 Flex-Induktionskochflächen 19x23 cm (2200 W, mit Booster 3700 W), zusammengeschaltet 38x23 cm (3300 W, mit Booster 3700 W).
1 Induktionskochzone ø21 cm (2200 W, mit Booster 3700 W) mit automatischer Zuschaltung auf ø26 cm (2600 W, mit Booster 3700 W) und auf ø32 cm (3300 W, mit Booster 3700 W).

Bedienung

Twist-Pad-Bedienung mit abnehmbarem Magnetknebel.
Benutzerfreundliche Bedienung durch zweifarbige Anzeige (weiss / orange).
Markierung der Kochzonen und Kochflächen.
Elektronische Regelung in 17 Leistungsstufen.

Ausstattung

Flex-Funktion für rechteckige Kochflächen.
Profikoch-Funktion.
Kochsensor-Funktion (bei Verwendung des Kochsensors CA060300).
Bratsensor-Funktion.
Booster-Funktion Töpfe.
Booster-Funktion für Pfannen.
Warmhalte-Funktion.
Stoppuhr.
Kochzeit-Automatik bis 99 Minuten.
Kurzzeitwecker.
Optionsmenü.
Energie-Management.
Kochfeldbasierte Lüftungssteuerung (mit passender Haube).

Heimnetzwerkintegration für digitale Dienste (Home Connect) kabellos über WiFi.

Die Nutzung der Home Connect Funktion ist abhängig von den Home Connect Diensten, welche nicht in jedem Land verfügbar sind. Weitere Informationen hierzu finden Sie unter home-connect.com.

Weitere Informationen zu Home Connect bitte auf Seite 410 beachten.

Sicherheit

Hauptschalter.
Betriebsanzeige.
Topferkennung.
2-stufige Restwärmeanzeige.
Kindersicherung.
Sicherheitsabschaltung.

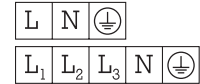
Planungshinweise

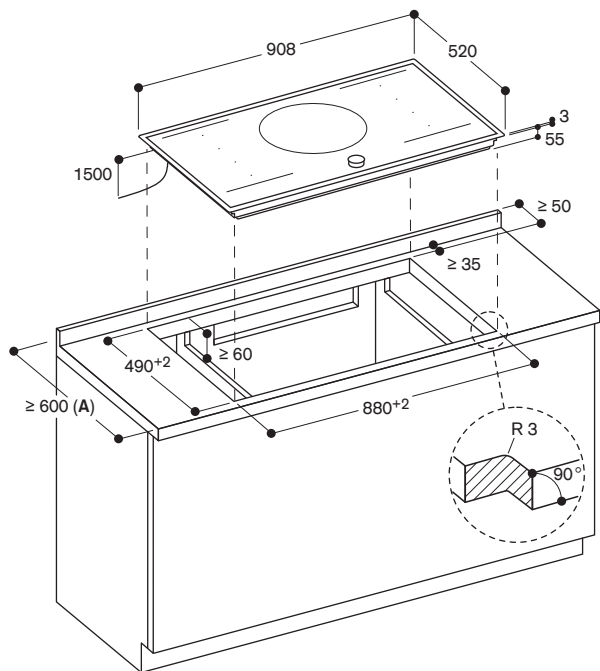
Nur geeignet für eisenmagnetisches Kochgeschirr. Für eine optimale Temperaturverteilung wird Kochgeschirr mit Sandwichboden empfohlen. Die Wokpfanne WP400001 ist auf diesem Gerät nicht einsetzbar. Gerät ist von unten zu befestigen. Gerätegewicht: ca. 27 kg.

Einbaudetails zur Luftführung auf Seite 202 beachten.

Anschlussdaten

Gesamtanschlusswert 11,1 kW.
Anschlusskabel 1,5 m ohne Stecker.





A: Bitte sehen Sie in der Montageanleitung nach, ob die Arbeitsplattentiefe kleiner als 600 mm ist.

Maße in mm



CI283103 € 2.020,-
Rahmenlos
Breite 80 cm

Im Geräte-Preis enthalten

1 abnehmbarer Magnetknebel auf
Edelstahl

Sonderzubehör

CA051300 € 340,-
Teppan Yaki Platte aus Mehrschichten-
material
Für Flex-Induktionskochfeld.

CA052300 € 225,-
Grillplatte aus Aluminiumguss
Antihafbeschichtet.

Für Flex-Induktionskochfeld.
CA060300 € 155,-
Kochsensor zur Temperaturregulierung
in Töpfen

CA230100 € 110,-
Schwarzer Magnetknebel für
Induktionskochfelder Serie 200

Edelstahl-Knebel schwarz beschichtet.
GP900001 € 140,-
Bratsensor-Pfanne aus Edelstahl

Antihafbeschichtet, ø 15 cm.
GP900002 € 155,-
Bratsensor-Pfanne aus Edelstahl

Antihafbeschichtet, ø 19 cm.
GP900003 € 165,-
Bratsensor-Pfanne aus Edelstahl

Antihafbeschichtet, ø 21 cm.

Kombinierbar mit:

Deckenlüftungen Serie 400 und 200
Tischlüftungen Serie 400 und 200
Insel- und Wandessen Serie 400
Insel- und Wandessen Serie 200
AI 240 / AW 240
Flachschirmhauben Serie 200
Lüfterbausteine Serie 200

Gut zu wissen:

Die Haube muss ebenso breit oder
sogar breiter sein als das / die
Kochfeld(er). Anforderungen siehe
Kapitel Dunstabzugshauben.

Flex-Induktionskochfeld Serie 200

CI283

- Flächenbündig integrierter Einbau
- Rahmenlos
- Flex-Funktion zur Kombination der rechteckigen Kochflächen
- Freies Platzieren des Kochgeschirrs innerhalb der zusammengeschalteten Kochflächen
- Profikoch-Funktion zur Aufteilung des Kochfeldes in definierte Leistungszone
- Kochsensor-Funktion zur Temperaturregelung in Töpfen
- Bratsensor-Funktion zur Temperaturregelung in Pfannen
- Twist-Pad-Bedienung mit abnehmbarem Magnetknebel
- Anwendungsbezogene Steuerung aller Funktionen über zweifarbige Anzeige

Kochzonen

2 Flex-Induktionskochflächen 20x21 cm (2200 W, mit Booster 3700 W), zusammengeschaltet 40x21 cm (3300 W, mit Booster 3700 W).
1 Induktions-Kochzone ø 24 cm (2200 W, mit Booster 3700 W).
1 Induktionskochzone ø 18 cm (1800 W, mit Booster 3100 W).
1 Induktionskochzone ø 15 cm (1400 W, mit Booster 2200 W).

Bedienung

Twist-Pad-Bedienung mit abnehmbarem Magnetknebel.
Benutzerfreundliche Bedienung durch zweifarbige Anzeige (weiss / orange).
Markierung der Kochzonen und Kochflächen.
Elektronische Regelung in 17 Leistungsstufen.

Ausstattung

Flex-Funktion für rechteckige Kochflächen.
Profikoch-Funktion.
Kochsensor-Funktion (bei Verwendung des Kochsensors CA060300).
Bratsensor-Funktion.
Booster-Funktion Töpfe.
Booster-Funktion für Pfannen.
Warmhalte-Funktion.
Stoppuhr.
Kochzeit-Automatik bis 99 Minuten.
Kurzzeitwecker.
Optionsmenü.
Energie-Management.
Kochfeldbasierte Lüftungssteuerung (mit passender Haube).

Heimnetzwerkintegration für digitale Dienste (Home Connect) kabellos über WiFi.

Die Nutzung der Home Connect Funktion ist abhängig von den Home Connect Diensten, welche nicht in jedem Land verfügbar sind. Weitere Informationen hierzu finden Sie unter home-connect.com.

Weitere Informationen zu Home Connect bitte auf Seite 410 beachten.

Sicherheit

Hauptschalter.
Betriebsanzeige.
Topferkennung.
2-stufige Restwärmeanzeige.
Kindersicherung.
Sicherheitsabschaltung.

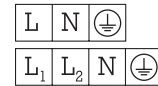
Planungshinweise

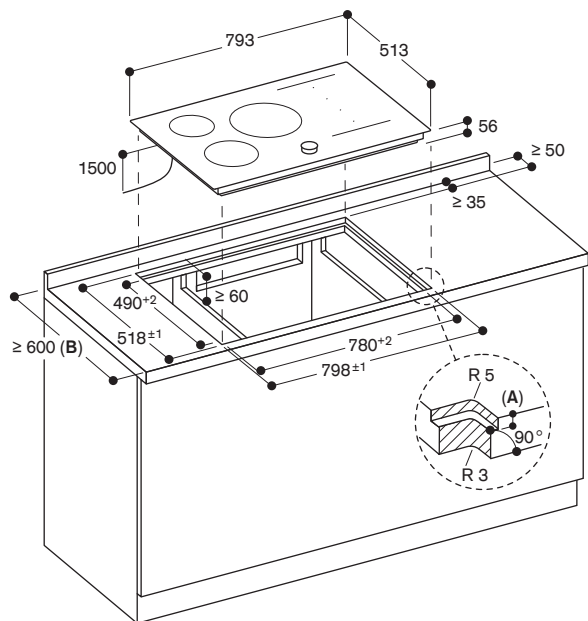
Nur geeignet für eisenmagnetisches Kochgeschirr. Für eine optimale Temperaturverteilung wird Kochgeschirr mit Sandwichboden empfohlen. Die Wokpfanne WP400001 ist auf diesem Gerät nicht einsetzbar. Gerät ist von unten zu befestigen. Gerätegewicht: ca. 18 kg.

Einbaudetails zur Luftführung auf Seite 202 beachten.

Anschlussdaten

Gesamtanschlusswert 7,4 kW.
Anschlusskabel 1,5 m ohne Stecker.

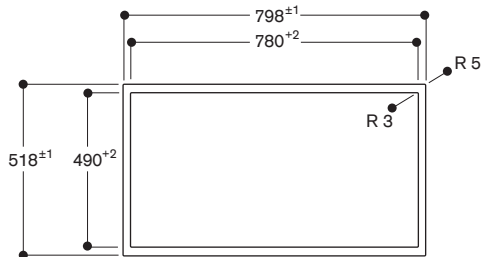




A: $6,5^{+0,5}$
 B: Bitte sehen Sie in der Montageanleitung nach, ob die Arbeitsplattentiefe kleiner als 600 mm ist.

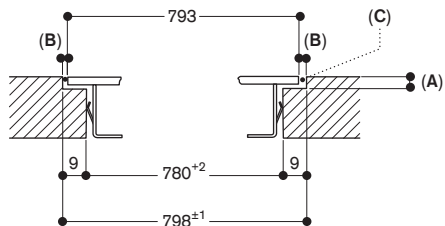
Maße in mm

Ansicht von oben



Maße in mm

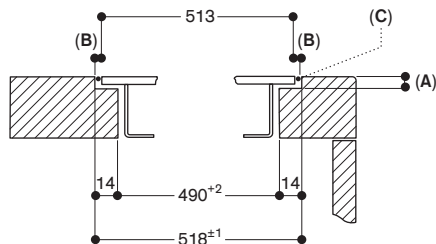
Längsschnitt



A: $6,5^{+0,5}$
 B: 2,5
 C: Füllung mit Silikon

Maße in mm

Querschnitt



A: $6,5^{+0,5}$
 B: 2,5
 C: Füllung mit Silikon

Maße in mm



CI283113 € 2.020,-
Edelstahlrahmen
Breite 80 cm

Im Geräte-Preis enthalten

1 abnehmbarer Magnetknebel auf
Edelstahl

Sonderzubehör

CA051300 € 340,-
Teppan Yaki Platte aus Mehrschichten-
material
Für Flex-Induktionskochfeld.

CA052300 € 225,-
Grillplatte aus Aluminiumguss
Antihafbeschichtet.

Für Flex-Induktionskochfeld.

CA060300 € 155,-
Kochsensor zur Temperaturregulierung
in Töpfen

CA230100 € 110,-
Schwarzer Magnetknebel für
Induktionskochfelder Serie 200

Edelstahl-Knebel schwarz beschichtet.

GP900001 € 140,-
Bratsensor-Pfanne aus Edelstahl
Antihafbeschichtet, ø 15 cm.

GP900002 € 155,-
Bratsensor-Pfanne aus Edelstahl
Antihafbeschichtet, ø 19 cm.

GP900003 € 165,-
Bratsensor-Pfanne aus Edelstahl
Antihafbeschichtet, ø 21 cm.

Kombinierbar mit:

Deckenlüftungen Serie 400 und 200
Tischlüftungen Serie 400
Insel- und Wandessen Serie 400
Insel- und Wandessen Serie 200
AI 240 / AW 240
Flachschirmhauben Serie 200
Lüfterbausteine Serie 200

Gut zu wissen:

Die Haube muss ebenso breit oder
sogar breiter sein als das / die
Kochfeld(er). Anforderungen siehe
Kapitel Dunstabzugshauben.

Flex-Induktionskochfeld Serie 200

CI283

- Aufgesetzter Einbau
- Massiver Edelstahlrahmen
- Flex-Funktion zur Kombination der rechteckigen Kochflächen
- Freies Platzieren des Kochgeschirrs innerhalb der zusammengeschalteten Kochflächen
- Profikoch-Funktion zur Aufteilung des Kochfeldes in definierte Leistungszone
- Kochsensor-Funktion zur Temperaturregulierung in Töpfen
- Bratsensor-Funktion zur Temperaturregulierung in Pfannen
- Twist-Pad-Bedienung mit abnehmbarem Magnetknebel
- Anwendungsbezogene Steuerung aller Funktionen über zweifarbige Anzeige

Kochzonen

2 Flex-Induktionskochflächen 19x21 cm (2200 W, mit Booster 3700 W), zusammengeschaltet 38x21 cm (3300 W, mit Booster 3700 W).
1 Induktions-Kochzone ø 24 cm (2200 W, mit Booster 3700 W).
1 Induktionskochzone ø 18 cm (1800 W, mit Booster 3100 W).
1 Induktionskochzone ø 15 cm (1400 W, mit Booster 2200 W).

Bedienung

Twist-Pad-Bedienung mit abnehmbarem Magnetknebel.
Benutzerfreundliche Bedienung durch zweifarbige Anzeige (weiss / orange).
Markierung der Kochzonen und Kochflächen.
Elektronische Regelung in 17 Leistungsstufen.

Ausstattung

Flex-Funktion für rechteckige Kochflächen.
Profikoch-Funktion.
Kochsensor-Funktion (bei Verwendung des Kochsensors CA060300).
Bratsensor-Funktion.
Booster-Funktion Töpfe.
Booster-Funktion für Pfannen.
Warmhalte-Funktion.
Stoppuhr.
Kochzeit-Automatik bis 99 Minuten.
Kurzzeitwecker.
Optionsmenü.
Energie-Management.
Kochfeldbasierte Lüftungssteuerung (mit passender Haube).

Heimnetzwerkintegration für digitale Dienste (Home Connect) kabellos über WiFi.

Die Nutzung der Home Connect Funktion ist abhängig von den Home Connect Diensten, welche nicht in jedem Land verfügbar sind. Weitere Informationen hierzu finden Sie unter home-connect.com.

Weitere Informationen zu Home Connect bitte auf Seite 410 beachten.

Sicherheit

Hauptschalter.
Betriebsanzeige.
Topferkennung.
2-stufige Restwärmeanzeige.
Kindersicherung.
Sicherheitsabschaltung.

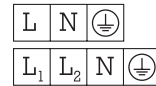
Planungshinweise

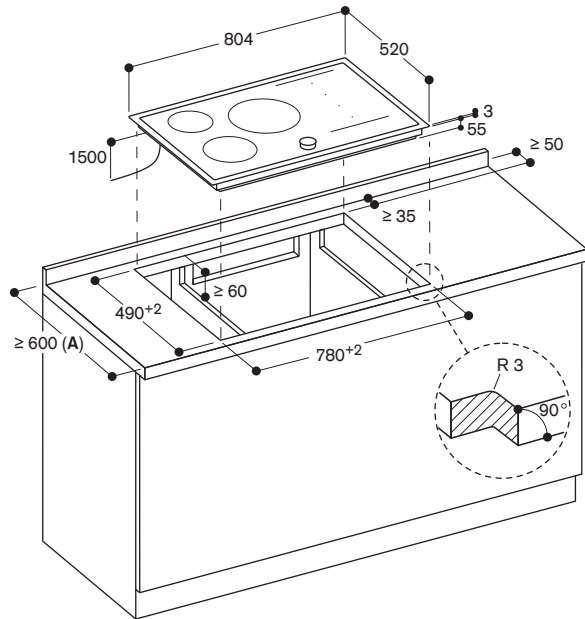
Nur geeignet für eisenmagnetisches Kochgeschirr. Für eine optimale Temperaturverteilung wird Kochgeschirr mit Sandwichboden empfohlen. Die Wokpfanne WP400001 ist auf diesem Gerät nicht einsetzbar. Gerät ist von unten zu befestigen. Gerätegewicht: ca. 17 kg.

Einbaudetails zur Luftführung auf Seite 202 beachten.

Anschlussdaten

Gesamtanschlusswert 7,4 kW.
Anschlusskabel 1,5 m ohne Stecker.





A: Bitte sehen Sie in der Montageanleitung nach, ob die Arbeitsplattentiefe kleiner als 600 mm ist.

Maße in mm



CI282102 € 2.100,-
Rahmenlos
Breite 80 cm

Im Geräte-Preis enthalten

1 abnehmbarer Magnetknebel auf
Edelstahl

Sonderzubehör

CA051300 € 340,-
Teppan Yaki Platte aus Mehrschichten-
material
Für Flex-Induktionskochfeld.

CA052300 € 225,-
Grillplatte aus Aluminiumguss
Antihafbeschichtet.

Für Flex-Induktionskochfeld.
CA060300 € 155,-
Kochsensor zur Temperaturregulierung
in Töpfen

CA230100 € 110,-
Schwarzer Magnetknebel für
Induktionskochfelder Serie 200
Edelstahl-Knebel schwarz beschichtet.

GP900001 € 140,-
Bratsensor-Pfanne aus Edelstahl
Antihafbeschichtet, ø 15 cm.

GP900002 € 155,-
Bratsensor-Pfanne aus Edelstahl
Antihafbeschichtet, ø 19 cm.

GP900003 € 165,-
Bratsensor-Pfanne aus Edelstahl
Antihafbeschichtet, ø 21 cm.

Kombinierbar mit:

Deckenlüftungen Serie 400 und 200
Tischlüftungen Serie 400 und 200
Insel- und Wandessen Serie 400
Insel- und Wandessen Serie 200
AI 240 / AW 240
Flachschirmhauben Serie 200
Lüfterbausteine Serie 200

Gut zu wissen:

Die Haube muss ebenso breit oder
sogar breiter sein als das / die
Kochfeld(er). Anforderungen siehe
Kapitel Dunstabzugshauben.

Flex-Induktionskochfeld Serie 200 CI282

- Flächenbündig integrierter Einbau
- Rahmenlos
- Flex-Funktion zur Kombination der rechteckigen Kochflächen
- Freies Platzieren des Kochgeschirrs innerhalb der zusammengeschalteten Kochflächen mit automatischer Erweiterung bis zu 30 cm Breite
- Kochsensor-Funktion zur Temperaturregelung in Töpfen
- Profikoch-Funktion zur Aufteilung des Kochfeldes in definierte Leistungszone
- Bratsensor-Funktion zur Temperaturregelung in Pfannen
- Twist-Pad-Bedienung mit abnehmbarem Magnetknebel
- Anwendungsbezogene Steuerung aller Funktionen über zweifarbige Anzeige

Kochzonen

2 Flex-Induktionskochflächen 20x23 cm (2200 W, mit Booster 3700 W), zusammenschaltet 40x23 cm (3300 W, mit Booster 3700 W), mit automatischer Erweiterung bis zu 30x30 cm (3300 W, mit Booster 3700 W).
2 Flex-Induktionskochflächen 20x23 cm (2200 W, mit Booster 3700 W), zusammenschaltet 40x23 cm (3300 W, mit Booster 3700 W), mit automatischer Erweiterung bis zu 30x30 cm (3300 W, mit Booster 3700 W).

Bedienung

Twist-Pad-Bedienung mit abnehmbarem Magnetknebel.
Benutzerfreundliche Bedienung durch zweifarbige Anzeige (weiss / orange).
Markierung der Kochzonen und Kochflächen.
Elektronische Regelung in 17 Leistungsstufen.

Ausstattung

Flex-Funktion für rechteckige Kochflächen.
Profikoch-Funktion.
Kochsensor-Funktion (bei Verwendung des Kochsensors CA060300).
Bratsensor-Funktion.
Booster-Funktion Töpfe.
Booster-Funktion für Pfannen.
Warmhalte-Funktion.
Stoppuhr.
Kochzeit-Automatik bis 99 Minuten.
Kurzzeitwecker.
Optionsmenü.
Energie-Management.
Kochfeldbasierte Lüftungssteuerung (mit passender Haube).

Heimnetzwerkintegration für digitale Dienste (Home Connect) kabellos über WiFi.

Die Nutzung der Home Connect Funktion ist abhängig von den Home Connect Diensten, welche nicht in jedem Land verfügbar sind. Weitere Informationen hierzu finden Sie unter home-connect.com.

Weitere Informationen zu Home Connect bitte auf Seite 410 beachten.

Sicherheit

Hauptschalter.
Betriebsanzeige.
Topferkennung.
2-stufige Restwärmeanzeige.
Kindersicherung.
Sicherheitsabschaltung.

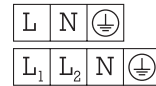
Planungshinweise

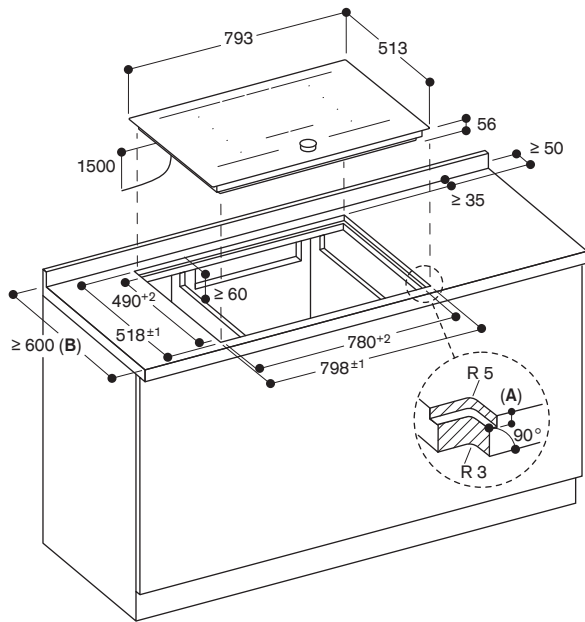
Nur geeignet für eisenmagnetisches Kochgeschirr. Für eine optimale Temperaturverteilung wird Kochgeschirr mit Sandwichboden empfohlen. Die Wokpfanne WP400001 ist auf diesem Gerät nicht einsetzbar. Gerät ist von unten zu befestigen. Gerätegewicht: ca. 16 kg.

Einbaudetails zur Luftführung auf Seite 202 beachten.

Anschlussdaten

Gesamtanschlusswert 7,4 kW.
Anschlusskabel 1,5 m ohne Stecker.

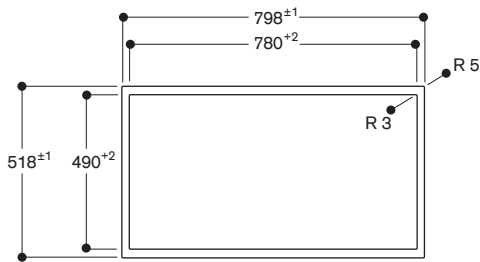




A: $6,5^{+0,5}$
 B: Bitte sehen Sie in der Montageanleitung nach,
 ob die Arbeitsplattentiefe kleiner als 600 mm ist.

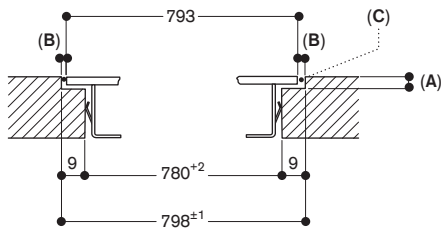
Maße in mm

Ansicht von oben



Maße in mm

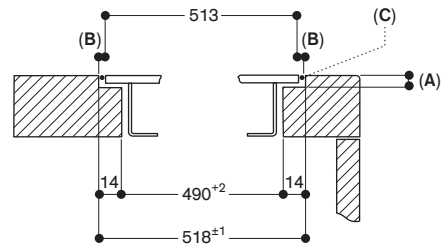
Längsschnitt



A: $6,5^{+0,5}$
 B: 2,5
 C: Füllung mit Silikon

Maße in mm

Querschnitt



A: $6,5^{+0,5}$
 B: 2,5
 C: Füllung mit Silikon

Maße in mm



CI282112 € 2.100,-
Edelstahlrahmen
Breite 80 cm

Im Geräte-Preis enthalten

1 abnehmbarer Magnetknebel auf
Edelstahl

Sonderzubehör

CA051300 € 340,-
Teppan Yaki Platte aus Mehrschichten-
material
Für Flex-Induktionskochfeld.

CA052300 € 225,-
Grillplatte aus Aluminiumguss
Antihafbeschichtet.

Für Flex-Induktionskochfeld.
CA060300 € 155,-
Kochsensor zur Temperaturregulierung
in Töpfen

CA230100 € 110,-
Schwarzer Magnetknebel für
Induktionskochfelder Serie 200
Edelstahl-Knebel schwarz beschichtet.

GP900001 € 140,-
Bratsensor-Pfanne aus Edelstahl
Antihafbeschichtet, ø 15 cm.

GP900002 € 155,-
Bratsensor-Pfanne aus Edelstahl
Antihafbeschichtet, ø 19 cm.

GP900003 € 165,-
Bratsensor-Pfanne aus Edelstahl
Antihafbeschichtet, ø 21 cm.

GP900004 € 175,-
Bratsensor-Pfanne aus Edelstahl
Antihafbeschichtet, ø 28 cm.

Kombinierbar mit:

Deckenlüftungen Serie 400 und 200
Tischlüftungen Serie 400
Insel- und Wandessen Serie 400
Insel- und Wandessen Serie 200
AI 240 / AW 240
Flachschirmhauben Serie 200
Lüfterbausteine Serie 200

Gut zu wissen:

Die Haube muss ebenso breit oder
sogar breiter sein als das / die
Kochfeld(er). Anforderungen siehe
Kapitel Dunstabzugshauben.

Flex-Induktionskochfeld Serie 200 CI282

- Aufgesetzter Einbau
- Massiver Edelstahlrahmen
- Flex-Funktion zur Kombination der rechteckigen Kochflächen
- Freies Platzieren des Kochgeschirrs innerhalb der zusammenschalteten Kochflächen mit automatischer Erweiterung bis zu 30 cm Breite
- Kochsensor-Funktion zur Temperaturregelung in Töpfen
- Profikoch-Funktion zur Aufteilung des Kochfeldes in definierte Leistungs-zonen
- Bratsensor-Funktion zur Temperaturregelung in Pfannen
- Twist-Pad-Bedienung mit abnehmbarem Magnetknebel
- Anwendungsbezogene Steuerung aller Funktionen über zweifarbige Anzeige

Kochzonen

2 Flex-Induktionskochflächen
19x22,5 cm (2200 W, mit Booster 3700 W), zusammenschaltet
38x22,5 cm (3300 W, mit Booster 3700 W), mit automatischer
Erweiterung bis zu 30x30 cm
(3300 W, mit Booster 3700W).
2 Flex-Induktionskochflächen
19x22,5 cm (2200 W, mit Booster 3700 W), zusammenschaltet
38x22,5 cm (3300 W, mit Booster 3700 W), mit automatischer
Erweiterung bis zu 30x30 cm
(3300 W, mit Booster 3700W).

Bedienung

Twist-Pad-Bedienung mit abnehmbarem Magnetknebel.
Benutzerfreundliche Bedienung durch zweifarbige Anzeige (weiss / orange).
Markierung der Kochzonen und Kochflächen.
Elektronische Regelung in 17 Leistungsstufen.

Ausstattung

Flex-Funktion für rechteckige Kochflächen.
Kochsensor-Funktion (bei Verwendung des Kochsensors CA060300).
Profikoch-Funktion.
Bratsensor-Funktion.
Booster-Funktion Töpfe.
Booster-Funktion für Pfannen.
Warmhalte-Funktion.
Stoppuhr.
Kochzeit-Automatik bis 99 Minuten.
Kurzzeitwecker.
Optionsmenü.
Energie-Management.
Kochfeldbasierte Lüftungssteuerung (mit passender Haube).

Heimnetzwerkintegration für digitale Dienste (Home Connect) kabellos über WiFi.

Die Nutzung der Home Connect Funktion ist abhängig von den Home Connect Diensten, welche nicht in jedem Land verfügbar sind. Weitere Informationen hierzu finden Sie unter home-connect.com.

Weitere Informationen zu Home Connect bitte auf Seite 410 beachten.

Sicherheit

Hauptschalter.
Betriebsanzeige.
Topferkennung.
2-stufige Restwärmeanzeige.
Kindersicherung.
Sicherheitsabschaltung.

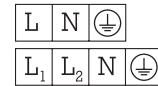
Planungshinweise

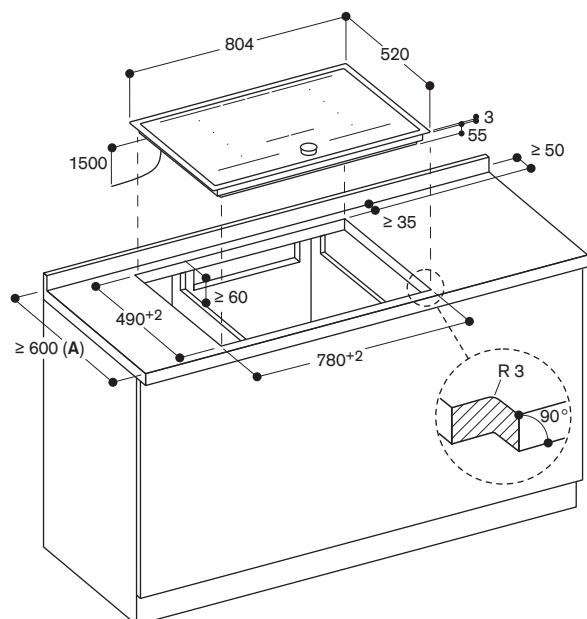
Nur geeignet für eisenmagnetisches Kochgeschirr. Für eine optimale Temperaturverteilung wird Kochgeschirr mit Sandwichboden empfohlen. Die Wokpfanne WP400001 ist auf diesem Gerät nicht einsetzbar. Gerät ist von unten zu befestigen. Gerätegewicht: ca. 17 kg.

Einbaudetails zur Luftführung auf Seite 202 beachten.

Anschlussdaten

Gesamtanschlusswert 7,4 kW.
Anschlusskabel 1,5 m ohne Stecker.





A: Bitte sehen Sie in der Montageanleitung nach, ob die Arbeitsplattentiefe kleiner als 600 mm ist.

Maße in mm



CI272103 € 1.790,-

Rahmenlos
Breite 70 cm

Im Geräte-Preis enthalten

1 abnehmbarer Magnetknebel auf
Edelstahl

Sonderzubehör

CA051300 € 340,-

Teppan Yaki Platte aus Mehrschichten-
material

Für Flex-Induktionskochfeld.

CA052300 € 225,-

Grillplatte aus Aluminiumguss
Antihafbeschichtet.

Für Flex-Induktionskochfeld.

CA060300 € 155,-

Kochsensor zur Temperaturregulierung
in Töpfen

CA230100 € 110,-

Schwarzer Magnetknebel für
Induktionskochfelder Serie 200
Edelstahl-Knebel schwarz beschichtet.

GP900001 € 140,-

Bratsensor-Pfanne aus Edelstahl
Antihafbeschichtet, ø 15 cm.

GP900002 € 155,-

Bratsensor-Pfanne aus Edelstahl
Antihafbeschichtet, ø 19 cm.

GP900003 € 165,-

Bratsensor-Pfanne aus Edelstahl
Antihafbeschichtet, ø 21 cm.

Kombinierbar mit:

Deckenlüftungen Serie 400 und 200

Tischlüftungen Serie 400

Insel- und Wandessen Serie 400 und
200

Flachschirmhauben Serie 200

Lüfterbausteinen Serie 200

Gut zu wissen:

Die Haube muss ebenso breit oder
sogar breiter sein als das / die
Kochfeld(er). Anforderungen siehe
Kapitel Dunstabzugshauben.

Flex-Induktionskochfeld Serie 200

CI272

- Flächenbündig integrierter Einbau
- Rahmenlos
- Flex-Funktion zur Kombination der rechteckigen Kochflächen
- Freies Platzieren des Kochgeschirrs innerhalb der zusammengeschalteten Kochflächen mit automatischer Erweiterung bis zu 30 cm Breite
- Kochsensor-Funktion zur Temperaturregelung in Töpfen
- Profikoch-Funktion zur Aufteilung des Kochfeldes in definierte Leistungs-zonen
- Bratsensor-Funktion zur Temperaturregelung in Pfannen
- Twist-Pad-Bedienung mit abnehmbarem Magnetknebel
- Anwendungsbezogene Steuerung aller Funktionen über zweifarbige Anzeige

Kochzonen

2 Flex-Induktionskochflächen 19x23 cm (2200 W, mit Booster 3700 W), zusammengeschaltet 38x23 cm (3300 W, mit Booster 3700 W), mit automatischer Erweiterung bis zu 30x30 cm (3300 W, mit Booster 3700 W).
2 Flex-Induktionskochflächen 19x23 cm (2200 W, mit Booster 3700 W), zusammengeschaltet 38x23 cm (3300 W, mit Booster 3700 W), mit automatischer Erweiterung bis zu 30x30 cm (3300 W, mit Booster 3700 W).

Bedienung

Twist-Pad-Bedienung mit abnehmbarem Magnetknebel.
Benutzerfreundliche Bedienung durch zweifarbige Anzeige (weiss / orange).
Markierung der Kochzonen und Kochflächen.
Elektronische Regelung in 17 Leistungsstufen.

Ausstattung

Flex-Funktion für rechteckige Kochflächen.
Profikoch-Funktion.
Kochsensor-Funktion (bei Verwendung des Kochsensors CA060300).
Bratsensor-Funktion.
Booster-Funktion Töpfe.
Booster-Funktion für Pfannen.
Warmhalte-Funktion.
Stoppuhr.
Kochzeit-Automatik bis 99 Minuten.
Kurzzeitwecker.
Optionsmenü.
Energie-Management.
Kochfeldbasierte Lüftungssteuerung (mit passender Haube).

Heimnetzwerkintegration für digitale Dienste (Home Connect) kabellos über WiFi.

Die Nutzung der Home Connect Funktion ist abhängig von den Home Connect Diensten, welche nicht in jedem Land verfügbar sind. Weitere Informationen hierzu finden Sie unter home-connect.com.

Weitere Informationen zu Home Connect bitte auf Seite 410 beachten.

Sicherheit

Hauptschalter.
Betriebsanzeige.
Topferkennung.
2-stufige Restwärmeanzeige.
Kindersicherung.
Sicherheitsabschaltung.

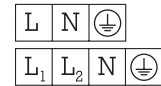
Planungshinweise

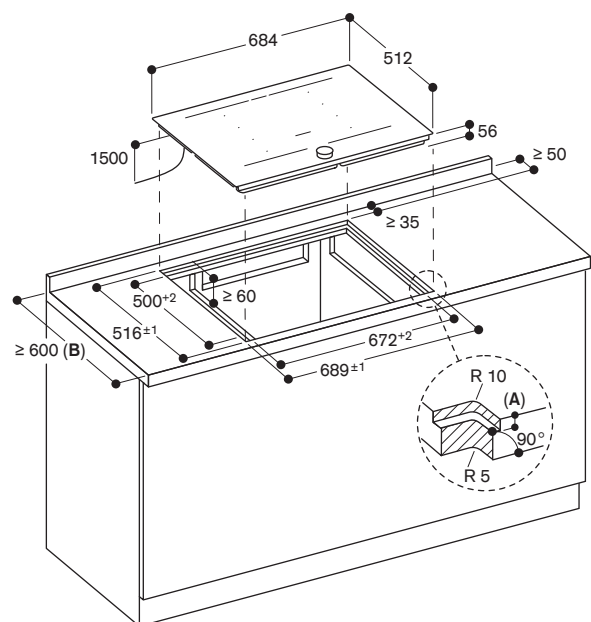
Nur geeignet für eisenmagnetisches Kochgeschirr. Für eine optimale Temperaturverteilung wird Kochgeschirr mit Sandwichboden empfohlen. Die Wokpfanne WP400001 ist auf diesem Gerät nicht einsetzbar. Gerät ist von unten zu befestigen. Gerätegewicht: ca. 17 kg.

Einbaudetails zur Luftführung auf Seite 202 beachten.

Anschlussdaten

Gesamtanschlusswert 7,4 kW.
Anschlusskabel 1,5 m ohne Stecker.

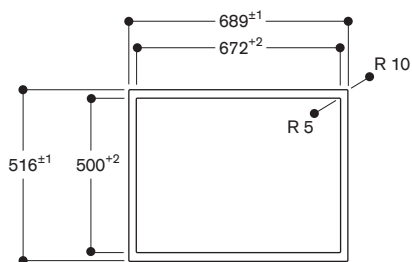




A: $6,5^{+0,5}$
 B: Bitte sehen Sie in der Montageanleitung nach, ob die Arbeitsplattentiefe kleiner als 600 mm ist.

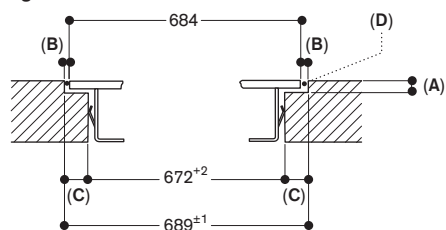
Maße in mm

Ansicht von oben



Maße in mm

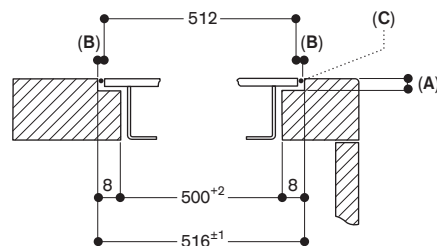
Längsschnitt



A: $6,5^{+0,5}$
 B: 2,5
 C: 8,5
 D: Füllung mit Silikon

Maße in mm

Querschnitt



A: $6,5^{+0,5}$
 B: 2,5
 C: Füllung mit Silikon

Maße in mm



CI272113 € 1.790,-
Edelstahlrahmen
Breite 70 cm

Im Geräte-Preis enthalten

1 abnehmbarer Magnetknebel auf
Edelstahl

Sonderzubehör

CA051300 € 340,-
Teppan Yaki Platte aus Mehrschichten-
material
Für Flex-Induktionskochfeld.

CA052300 € 225,-
Grillplatte aus Aluminiumguss
Antihafbeschichtet.

Für Flex-Induktionskochfeld.
CA060300 € 155,-
Kochsensor zur Temperaturregulierung
in Töpfen

CA230100 € 110,-
Schwarzer Magnetknebel für
Induktionskochfelder Serie 200
Edelstahl-Knebel schwarz beschichtet.

GP900001 € 140,-
Bratsensor-Pfanne aus Edelstahl
Antihafbeschichtet, ø 15 cm.

GP900002 € 155,-
Bratsensor-Pfanne aus Edelstahl
Antihafbeschichtet, ø 19 cm.

GP900003 € 165,-
Bratsensor-Pfanne aus Edelstahl
Antihafbeschichtet, ø 21 cm.

Kombinierbar mit:

Deckenlüftungen Serie 400 und 200
Tischlüftungen Serie 400
Insel- und Wandessen Serie 400 und
200
Flachschirmhauben Serie 200
Lüfterbausteinen Serie 200

Gut zu wissen:

Die Haube muss ebenso breit oder
sogar breiter sein als das / die
Kochfeld(er). Anforderungen siehe
Kapitel Dunstabzugshauben.

Flex-Induktionskochfeld Serie 200 CI272

- Aufgesetzter Einbau
- Massiver Edelstahlrahmen
- Flex-Funktion zur Kombination der rechteckigen Kochflächen
- Freies Platzieren des Kochgeschirrs innerhalb der zusammenschalteten Kochflächen mit automatischer Erweiterung bis zu 30 cm Breite
- Kochsensor-Funktion zur Temperaturregelung in Töpfen
- Profikoch-Funktion zur Aufteilung des Kochfeldes in definierte Leistungs-zonen
- Bratsensor-Funktion zur Temperaturregelung in Pfannen
- Twist-Pad-Bedienung mit abnehmbarem Magnetknebel
- Anwendungsbezogene Steuerung aller Funktionen über zweifarbige Anzeige

Kochzonen

2 Flex-Induktionskochflächen
19x22,5 cm (2200 W, mit Booster
3700 W), zusammenschaltet
38x22,5 cm (3300 W, mit Booster
3700 W), mit automatischer
Erweiterung bis zu 30x30 cm
(3300 W, mit Booster 3700W).
2 Flex-Induktionskochflächen
19x22,5 cm (2200 W, mit Booster
3700 W), zusammenschaltet
38x22,5 cm (3300 W, mit Booster
3700 W), mit automatischer
Erweiterung bis zu 30x30 cm
(3300 W, mit Booster 3700W).

Bedienung

Twist-Pad-Bedienung mit abnehmbarem Magnetknebel.
Benutzerfreundliche Bedienung durch zweifarbige Anzeige (weiss / orange).
Markierung der Kochzonen und Kochflächen.
Elektronische Regelung in 17 Leistungsstufen.

Ausstattung

Flex-Funktion für rechteckige Kochflächen.
Profikoch-Funktion.
Kochsensor-Funktion (bei Verwendung des Kochsensors CA 060 300).
Bratsensor-Funktion.
Booster-Funktion Töpfe.
Booster-Funktion für Pfannen.
Warmhalte-Funktion.
Stoppuhr.
Kochzeit-Automatik bis 99 Minuten.
Kurzzeitwecker.
Optionsmenü.
Energie-Management.
Kochfeldbasierte Lüftungssteuerung (mit passender Haube).

Heimnetzwerkintegration für digitale Dienste (Home Connect) kabellos über WiFi.

Die Nutzung der Home Connect Funktion ist abhängig von den Home Connect Diensten, welche nicht in jedem Land verfügbar sind. Weitere Informationen hierzu finden Sie unter home-connect.com.

Weitere Informationen zu Home Connect bitte auf Seite 410 beachten.

Sicherheit

Hauptschalter.
Betriebsanzeige.
Topferkennung.
2-stufige Restwärmeanzeige.
Kindersicherung.
Sicherheitsabschaltung.

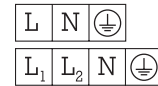
Planungshinweise

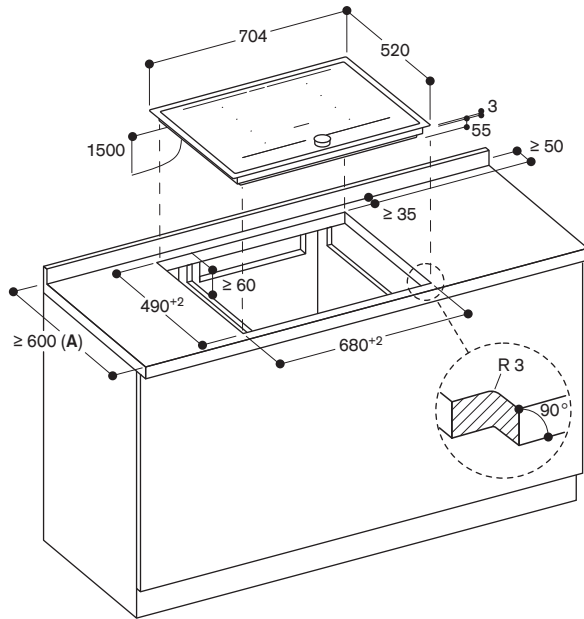
Nur geeignet für eisenmagnetisches Kochgeschirr. Für eine optimale Temperaturverteilung wird Kochgeschirr mit Sandwichboden empfohlen. Die Wokpfanne WP 400 001 ist auf diesem Gerät nicht einsetzbar. Gerät ist von unten zu befestigen. Gerätegewicht: ca. 17 kg.

Einbaudetails zur Luftführung auf Seite 202 beachten.

Anschlussdaten

Gesamtanschlusswert 7,4 kW.
Anschlusskabel 1,5 m ohne Stecker.





A: Bitte sehen Sie in der Montageanleitung nach, ob die Arbeitsplattentiefe kleiner als 600 mm ist.

Maße in mm



CI262105 € 1.550,-
Rahmenlos
Breite 60 cm

Im Geräte-Preis enthalten

1 abnehmbarer Magnetknebel auf
Edelstahl

Sonderzubehör

CA051300 € 340,-
Teppan Yaki Platte aus Mehrschichten-
material
Für Flex-Induktionskochfeld.

CA052300 € 225,-
Grillplatte aus Aluminiumguss
Antihafbeschichtet.
Für Flex-Induktionskochfeld.

CA060300 € 155,-
Kochsensor zur Temperaturregulierung
in Töpfen

CA230100 € 110,-
Schwarzer Magnetknebel für
Induktionskochfelder Serie 200
Edelstahl-Knebel schwarz beschichtet.

GP900001 € 140,-
Bratsensor-Pfanne aus Edelstahl
Antihafbeschichtet, ø 15 cm.

GP900002 € 155,-
Bratsensor-Pfanne aus Edelstahl
Antihafbeschichtet, ø 19 cm.

GP900003 € 165,-
Bratsensor-Pfanne aus Edelstahl
Antihafbeschichtet, ø 21 cm.

Kombinierbar mit:

Deckenlüftungen Serie 400 und 200
Tischlüftungen Serie 400
Insel- und Wandessen Serie 400 und
200
Flachschildhauben Serie 200
Lüfterbausteinen Serie 200

Gut zu wissen:

Die Haube muss ebenso breit oder
sogar breiter sein als das / die
Kochfeld(er). Anforderungen siehe
Kapitel Dunstabzugshauben.

Flex-Induktionskochfeld Serie 200
CI262

- Flächenbündig integrierter Einbau
- Rahmenlos
- Flex-Funktion zur Kombination der rechteckigen Kochflächen
- Freies Platzieren des Kochgeschirrs innerhalb der zusammenschalteten Kochflächen mit automatischer Erweiterung bis zu 30 cm Breite
- Kochsensor-Funktion zur Temperaturregelung in Töpfen
- Profikoch-Funktion zur Aufteilung des Kochfeldes in definierte Leistungszone
- Bratsensor-Funktion zur Temperaturregelung in Pfannen
- Twist-Pad-Bedienung mit abnehmbarem Magnetknebel
- Anwendungsbezogene Steuerung aller Funktionen über zweifarbige Anzeige

Kochzonen

2 Flex-Induktionskochflächen 19x23 cm (2200 W, mit Booster 3700 W), zusammenschaltet 38x23 cm (3300 W, mit Booster 3700 W), mit automatischer Erweiterung bis zu 30x30 cm (3300 W, mit Booster 3700 W).
2 Flex-Induktionskochflächen 19x23 cm (2200 W, mit Booster 3700 W), zusammenschaltet 38x23 cm (3300 W, mit Booster 3700 W), mit automatischer Erweiterung bis zu 30x30 cm (3300 W, mit Booster 3700 W).

Bedienung

Twist-Pad-Bedienung mit abnehmbarem Magnetknebel.
Benutzerfreundliche Bedienung durch zweifarbige Anzeige (weiss / orange).
Markierung der Kochzonen und Kochflächen.
Elektronische Regelung in 17 Leistungsstufen.

Ausstattung

Flex-Funktion für rechteckige Kochflächen.
Profikoch-Funktion.
Kochsensor-Funktion (bei Verwendung des Kochsensors CA060300).
Bratsensor-Funktion.
Booster-Funktion Töpfe.
Booster-Funktion für Pfannen.
Warmhalte-Funktion.
Stoppuhr.
Kochzeit-Automatik bis 99 Minuten.
Kurzzeitwecker.
Optionsmenü.
Energie-Management.
Kochfeldbasierte Lüftungssteuerung (mit passender Haube).

Heimnetzwerkintegration für digitale Dienste (Home Connect) kabellos über WiFi.

Die Nutzung der Home Connect Funktion ist abhängig von den Home Connect Diensten, welche nicht in jedem Land verfügbar sind. Weitere Informationen hierzu finden Sie unter home-connect.com.

Weitere Informationen zu Home Connect bitte auf Seite 410 beachten.

Sicherheit

Hauptschalter.
Betriebsanzeige.
Topferkennung.
2-stufige Restwärmeanzeige.
Kindersicherung.
Sicherheitsabschaltung.

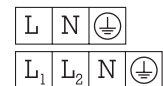
Planungshinweise

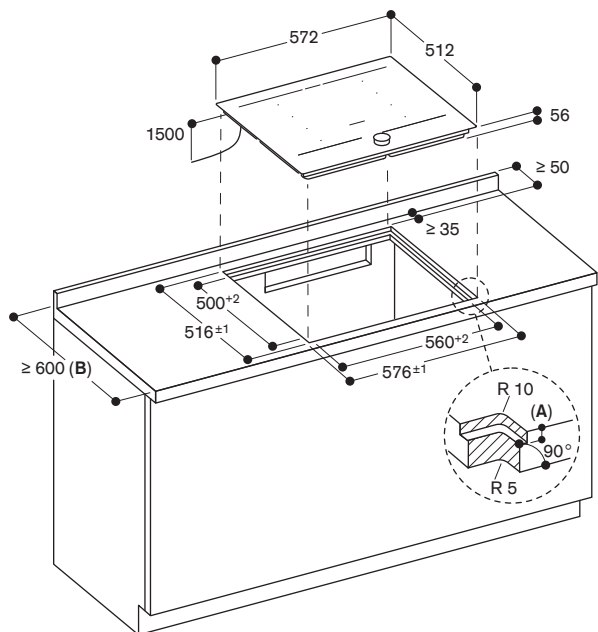
Nur geeignet für eisenmagnetisches Kochgeschirr. Für eine optimale Temperaturverteilung wird Kochgeschirr mit Sandwichboden empfohlen. Die Wokpfanne WP400001 ist auf diesem Gerät nicht einsetzbar. Gerät ist von unten zu befestigen. Gerätegewicht: ca. 16 kg.

Einbaudetails zur Luftführung auf Seite 202 beachten.

Anschlussdaten

Gesamtanschlusswert 7,4 kW.
Anschlusskabel 1,5 m ohne Stecker.

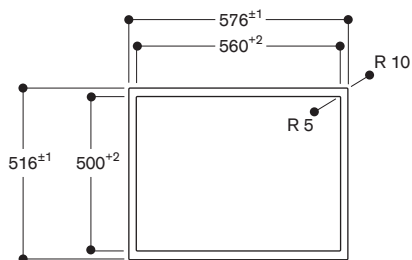




A: $6,5^{+0,5}$
 B: Bitte sehen Sie in der Montageanleitung nach,
 ob die Arbeitsplattentiefe kleiner als 600 mm ist.

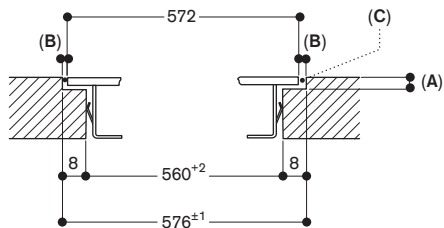
Maße in mm

Ansicht von oben



Maße in mm

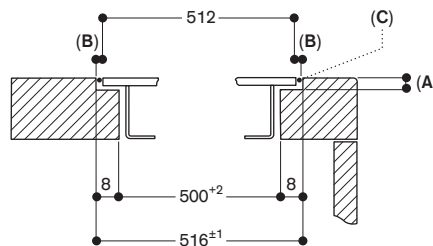
Längsschnitt



A: $6,5^{+0,5}$
 B: 2,5
 C: Füllung mit Silikon

Maße in mm

Querschnitt



A: $6,5^{+0,5}$
 B: 2,5
 C: Füllung mit Silikon

Maße in mm



CI262115 € 1.550,-
Edelstahlrahmen
Breite 60 cm

Im Geräte-Preis enthalten

1 abnehmbarer Magnetknebel auf
Edelstahl

Sonderzubehör

CA051300 € 340,-
Teppan Yaki Platte aus Mehrschichten-
material
Für Flex-Induktionskochfeld.

CA052300 € 225,-
Grillplatte aus Aluminiumguss
Antihaftbeschichtet.

Für Flex-Induktionskochfeld.

CA060300 € 155,-
Kochsensor zur Temperaturregulierung
in Töpfen

CA230100 € 110,-
Schwarzer Magnetknebel für
Induktionskochfelder Serie 200
Edelstahl-Knebel schwarz beschichtet.

GP900001 € 140,-
Bratsensor-Pfanne aus Edelstahl
Antihaftbeschichtet, ø 15 cm.

GP900002 € 155,-
Bratsensor-Pfanne aus Edelstahl
Antihaftbeschichtet, ø 19 cm.

GP900003 € 165,-
Bratsensor-Pfanne aus Edelstahl
Antihaftbeschichtet, ø 21 cm.

Kombinierbar mit:

Deckenlüftungen Serie 400 und 200
Tischlüftungen Serie 400
Insel- und Wandessen Serie 400 und
200
Flachschirmhauben Serie 200
Lüfterbausteinen Serie 200

Gut zu wissen:

Die Haube muss ebenso breit oder
sogar breiter sein als das / die
Kochfeld(er). Anforderungen siehe
Kapitel Dunstabzugshauben.

**Flex-Induktionskochfeld Serie 200
CI262**

- Aufgesetzter Einbau
- Massiver Edelstahlrahmen
- Flex-Funktion zur Kombination der rechteckigen Kochflächen
- Freies Platzieren des Kochgeschirrs innerhalb der zusammenschalteten Kochflächen mit automatischer Erweiterung bis zu 30 cm Breite
- Kochsensor-Funktion zur Temperaturregelung in Töpfen
- Profikoch-Funktion zur Aufteilung des Kochfeldes in definierte Leistungszone
- Bratsensor-Funktion zur Temperaturregelung in Pfannen
- Twist-Pad-Bedienung mit abnehmbarem Magnetknebel
- Anwendungsbezogene Steuerung aller Funktionen über zweifarbige Anzeige

Kochzonen

2 Flex-Induktionskochflächen
19x22,5 cm (2200 W, mit Booster
3700 W), zusammenschaltet
38x22,5 cm (3300 W, mit Booster
3700 W), mit automatischer
Erweiterung bis zu 30x30 cm
(3300 W, mit Booster 3700W).
2 Flex-Induktionskochflächen
19x22,5 cm (2200 W, mit Booster
3700 W), zusammenschaltet
38x22,5 cm (3300 W, mit Booster
3700 W), mit automatischer
Erweiterung bis zu 30x30 cm
(3300 W, mit Booster 3700W).

Bedienung

Twist-Pad-Bedienung mit abnehmbarem Magnetknebel.
Benutzerfreundliche Bedienung durch zweifarbige Anzeige (weiss / orange).
Markierung der Kochzonen und Kochflächen.
Elektronische Regelung in 17 Leistungsstufen.

Ausstattung

Flex-Funktion für rechteckige Kochflächen.
Profikoch-Funktion.
Kochsensor-Funktion (bei Verwendung des Kochsensors CA060300).
Bratsensor-Funktion.
Booster-Funktion Töpfe.
Booster-Funktion für Pfannen.
Warmhalte-Funktion.
Stoppuhr.
Kochzeit-Automatik bis 99 Minuten.
Kurzzeitwecker.
Optionsmenü.
Energie-Management.
Kochfeldbasierte Lüftungssteuerung (mit passender Haube).

Heimnetzwerkintegration für digitale Dienste (Home Connect) kabellos über WiFi.

Die Nutzung der Home Connect Funktion ist abhängig von den Home Connect Diensten, welche nicht in jedem Land verfügbar sind. Weitere Informationen hierzu finden Sie unter home-connect.com.

Weitere Informationen zu Home Connect bitte auf Seite 410 beachten.

Sicherheit

Hauptschalter.
Betriebsanzeige.
Topferkennung.
2-stufige Restwärmeanzeige.
Kindersicherung.
Sicherheitsabschaltung.

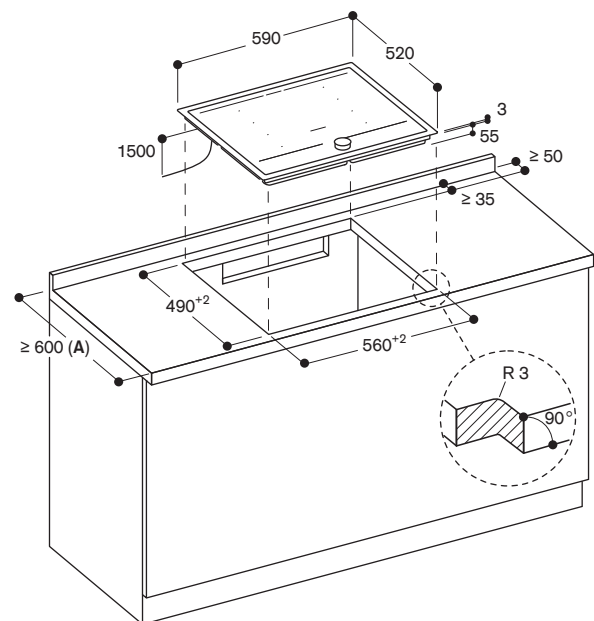
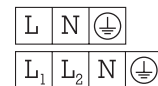
Planungshinweise

Nur geeignet für eisenmagnetisches Kochgeschirr. Für eine optimale Temperaturverteilung wird Kochgeschirr mit Sandwichboden empfohlen. Die Wokpfanne WP400001 ist auf diesem Gerät nicht einsetzbar. Gerät ist von unten zu befestigen. Gerätegewicht: ca. 16 kg.

Einbaudetails zur Luftführung auf Seite 202 beachten.

Anschlussdaten

Gesamtanschlusswert 7,4 kW.
Anschlusskabel 1,5 m ohne Stecker.



A: Bitte sehen Sie in der Montageanleitung nach, ob die Arbeitsplattentiefe kleiner als 600 mm ist.

Maße in mm



CI261114 € 1.280,-
Edelstahlrahmen
Breite 60 cm

Kombinierbar mit:

Deckenlüftungen Serie 400 und 200
Tischlüftungen Serie 400
Insel- und Wandessen Serie 400 und 200
Flachschirmhauben Serie 200
Lüfterbausteinen Serie 200

Gut zu wissen:

Die Haube muss ebenso breit oder sogar breiter sein als das / die Kochfeld(er). Anforderungen siehe Kapitel Dunstabzugshauben.

Induktionskochfeld Serie 200 CI261

- Aufgesetzter Einbau
- Massiver Edelstahlrahmen
- Ovale Bräterzone, schaltet sich automatisch zu
- Sensor-Bedienung mit direkter Anwahl der Leistungsstufe

Kochzonen

1 Induktionskochzone ø 18 cm (1800 W, mit Booster 3100 W), mit automatischer Zuschaltung auf Bräterzone 18x28 cm (2000 W, mit Booster 3700 W).
1 Induktionskochzone ø 21 cm (2200 W, mit Booster 3700 W).
1 Induktionskochzone ø 18 cm (1800 W, mit Booster 3100 W).
1 Induktionskochzone ø 15 cm (1400 W, mit Booster 2200 W).

Bedienung

Sensor-Bedienung mit direkter Anwahl der Leistungsstufe.
Kochzonenmarkierung.
Elektronische Regelung in 17 Leistungsstufen.

Ausstattung

Booster-Funktion für jede Kochzone.
Kochzeit-Automatik bis 99 Minuten.
Kurzzeitwecker.
Optionsmenü.
Energie-Management.

Sicherheit

Hauptschalter.
Betriebsanzeige.
Topferkennung.
2-stufige Restwärmeanzeige.
Kindersicherung.
Sicherheitsabschaltung.

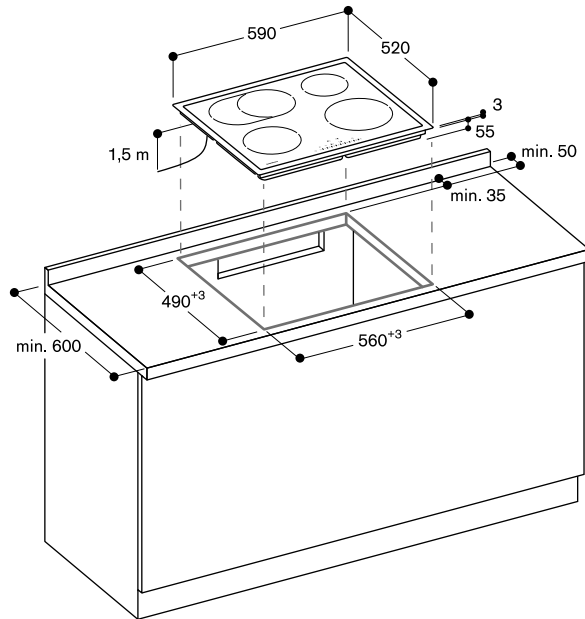
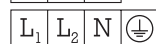
Planungshinweise

Nur geeignet für eisenmagnetisches Kochgeschirr. Für eine optimale Temperaturverteilung wird Kochgeschirr mit Sandwichboden empfohlen.
Die Wokpfanne WP 400 001 ist auf diesem Gerät nicht einsetzbar.
Zwischenboden empfohlen.
Gerät ist von unten zu befestigen.
Gerätengewicht: ca. 14 kg.

Weitere Planungshinweise auf Seite 202 beachten.

Anschlussdaten

Gesamtanschlusswert 7,4 kW.
Anschlusskabel 1,5 m ohne Stecker.



Planungshinweise für den Einbau von Induktions- und Glaskeramikkochfeldern

Gilt für CI26./27./28./29., CX492/482, VI414/422/462/482/492, VI232/242/262 und CE261/291.

Zuluffführung

Induktionskochfelder haben einen Kühlventilator, um die Elektronik der Geräte vor Überhitzung zu schützen. Bei ungenügender Luftzirkulation im Möbel wird die Leistung des Gerätes gedrosselt, damit die Elektronik keinen Schaden nimmt.

A Luftkanal hinter der Möberrückwand oder einem Einbau-Backofen

Hinter dem Möbel ist ein freier Querschnitt von min. 20 mm über die ganze Breite und Höhe des Möbels erforderlich.
Bei Möbeln mit einer geschlossenen Bodenplatte ist im Bereich dieses Luftkanals ebenfalls für einen entsprechenden Eintrittsquerschnitt zu sorgen.

B Lufteintritt durch die Möberrückwand

In einer Möberrückwand muss ein Durchbruch von mindestens 45 mm Höhe ab Unterkante Arbeitsplatte vorgesehen werden.

Die Mindestbreite beträgt

- 300 mm je 30 cm Induktionskochfeld
- 350 mm je 40 cm Induktionskochfeld
- 550 mm je 60 bis 80 cm Induktionskochfeld
- 820 mm für 90 cm Induktionskochfeld

Zwischenboden

Um die Erwärmung von Schubladeninhalten unter dem Kochfeld zu vermeiden, wird die Verwendung eines Zwischenbodens bei Glaskeramikkochfeldern erforderlich. Ausschnittbreite mindestens

- 100 mm je 60 bis 80 cm Induktionskochfeld.

* gilt nicht für 90 cm Kochfelder
** min. 65 mm für Kochfelder mit Rahmen sowie für VI462/482/492 bei aufgesetztem Einbau und min. 70 mm für rahmenlose Kochfelder, für CX482/492 mit Rahmen sowie für VI462/482/492 bei flächenbündigem Einbau.
Für CX482/492 ohne Rahmen 80 mm.

Kombination mit anderen Geräten

Einbau über Geschirrspüler und Waschmaschine nicht zulässig.

Kombination mit AL 400

Zusätzlich zu den obigen Maßnahmen müssen folgende freien Querschnitte zwischen Möbel und Tischlüftung eingehalten werden, um die Zu- und Abluftzirkulation der Induktion zu ermöglichen:

A Vor dem Luftkanal

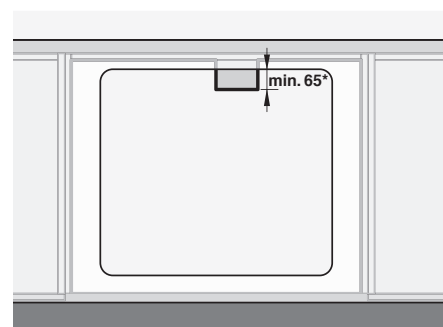
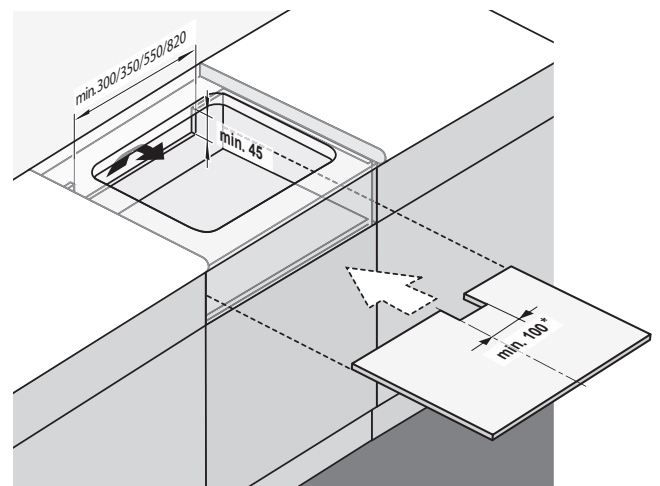
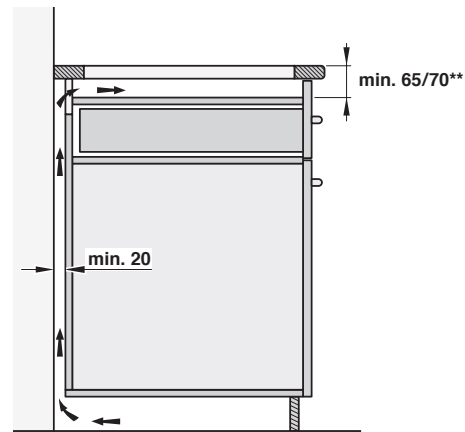
20 mm Abstand zur Rückseite von Schubladen, Ofen oder Möbelinnenwand.

B Neben dem Luftkanal

Der zwischen Luftkanal und Möbelseitenwand entstehende Spalt muss frei bleiben.

C An der hinteren Gehäusekante

Der zwischen Gehäuse und Wand sowie zum Boden entstehende Querschnitt muss frei bleiben.





CE291101 € 1.550,-
Rahmenlos
Breite 90 cm

Im Geräte-Preis enthalten
1 Glasschaber

Sonderzubehör
GP900003 € 165,-
Bratsensor-Pfanne aus Edelstahl
Antihafbeschichtet, ø 21 cm.

Kombinierbar mit:
Deckenlüftungen Serie 400 und 200
Tischlüftungen Serie 400
Insel- und Wandessen Serie 400
Flachschirmhauben Serie 200
Lüfterbausteinen Serie 200

Gut zu wissen:
Die Haube muss ebenso breit oder sogar breiter sein als das / die Kochfeld(er). Anforderungen siehe Kapitel Dunstabzugshauben.

Glaskeramikkochfeld Serie 200
CE291

- Flächenbündig integrierter Einbau
- Rahmenlos
- Bratsensor-Funktion
- Dreikreis-Kochzone bis ø 27 cm
- Große Bräterzone
- Sensor-Bedienung mit direkter Anwahl der Leistungsstufe

Kochzonen

2 Super-Quick-Kochzonen ø 18 cm (1800 W), zusammenschaltbar mit Zwischenzone zu Bräterfläche 18 x 41,5 cm (4400 W).
1 Super-Quick-Kochzone ø 12 cm (750 W), umschaltbar auf Kochzone ø 21 cm (2100 W, mit Booster 2600 W).
1 Super-Quick-Kochzone ø 14,5 cm (1050 W), umschaltbar auf Kochzone ø 21 cm (2200 W) bzw. ø 27 cm (3080 W).
1 Super-Quick-Kochzone ø 14,5 cm (1200 W, mit Booster 1600W).

Bedienung

Sensor-Bedienung mit direkter Anwahl der Leistungsstufe.
Kochzonenmarkierung.
Elektronische Regelung in 17 Leistungsstufen.

Ausstattung

Bratsensor-Funktion für Kochzone ø 21 cm.
Booster-Funktion.
Kochzeit-Automatik bis 99 Minuten.
Kurzzeitwecker.
Optionsmenü.

Sicherheit

Hauptschalter.
Betriebsanzeige.
2-stufige Restwärmanzeige.
Kindersicherung.
Sicherheitsabschaltung.

Planungshinweise

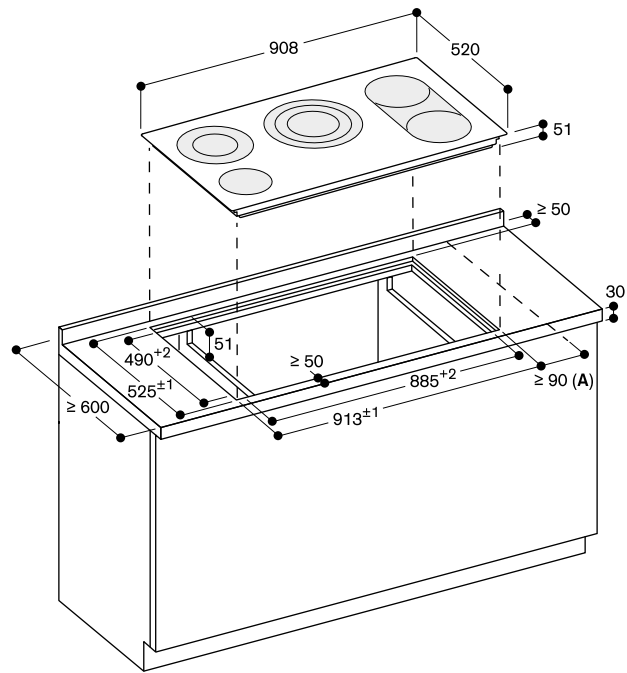
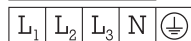
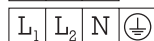
Eintauchtiefe 51 mm, im Bereich des Elektro-Anschlussgehäuses 51 mm. Das Kochfeld darf nicht tiefer als die Arbeitsplattenoberkante eingebaut werden.
Unterhalb des Elektro-Anschlussgehäuses sind 10 mm Abstand zu den Seitenwänden bzw. zu einem Zwischenboden vorzusehen.
Das Kochfeld muss von unten frei zugänglich sein, um die Wanne des Kochfeldes nach unten abnehmen zu können.
Einbau in 60 cm breiten Unterschrank möglich.
Gerät ist von unten zu befestigen.
Spannbereich Muldenspanner: 20–50 mm.
Durch Maßtoleranzen der Glaskeramikscheibe und des Arbeitsplattenausschnittes kann die Fugenbreite variieren.
Gerätengewicht: ca. 13 kg.

Einbaudetails zur Luftführung auf Seite 202 beachten.

Weitere Planungshinweise auf Seite 132 – 136 beachten.

Anschlussdaten

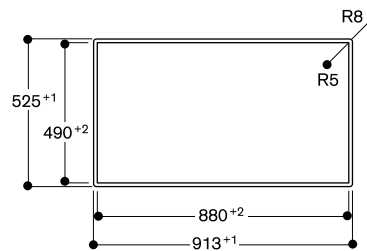
Gesamtanschlusswert 11,0 kW.
Anschlusskabel vorsehen.



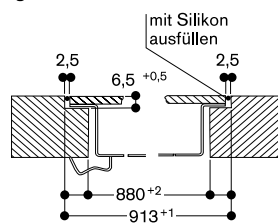
A: Mindestabstand vom Muldenausschnitt bis zur Wand.

Maße in mm

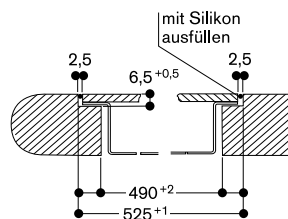
Ansicht von oben



Längsschnitt



Querschnitt





CE291111 € 1.550,-

Edelstahlrahmen
Breite 90 cm

Im Geräte-Preis enthalten

1 Glasschaber

Sonderzubehör

GP900003 € 165,-

Bratsensor-Pfanne aus Edelstahl
Antihafbeschichtet, ø 21 cm.

Kombinierbar mit:

Deckenlüftungen Serie 400 und 200
Tischlüftungen Serie 400
Insel- und Wandessen Serie 400
Flachschirmhauben Serie 200
Lüfterbausteinen Serie 200

Gut zu wissen:

Die Haube muss ebenso breit oder sogar breiter sein als das / die Kochfeld(er). Anforderungen siehe Kapitel Dunstabzugshauben.

Glaskeramikkochfeld Serie 200

CE291

- Aufgesetzter Einbau
- Massiver Edelstahlrahmen
- Bratsensor-Funktion
- Dreikreis-Kochzone bis ø 27 cm
- Große Bräterzone
- Sensor-Bedienung mit direkter Anwahl der Leistungsstufe

Kochzonen

2 Super-Quick-Kochzonen ø 18 cm (1800 W), zusammenschaltbar mit Zwischenzone zu Bräterfläche 18x41,5 cm (4400 W).
1 Super-Quick-Kochzone ø 12 cm (750 W), umschaltbar auf Kochzone ø 21 cm (2100 W, mit Booster 2600 W).
1 Super-Quick-Kochzone ø 14,5 cm (1050 W), umschaltbar auf Kochzone ø 21 cm (2200 W) bzw. ø 27 cm (3080 W).
1 Super-Quick-Kochzone ø 14,5 cm (1200 W, mit Booster 1600W).

Bedienung

Sensor-Bedienung mit direkter Anwahl der Leistungsstufe.
Kochzonenmarkierung.
Elektronische Regelung in 17 Leistungsstufen.

Ausstattung

Bratsensor-Funktion für Kochzone ø 21 cm.
Booster-Funktion.
Kochzeit-Automatik bis 99 Minuten.
Kurzzeitwecker.
Optionsmenü.

Sicherheit

Hauptschalter.
Betriebsanzeige.
2-stufige Restwärmeanzeige.
Kindersicherung.
Sicherheitsabschaltung.

Planungshinweise

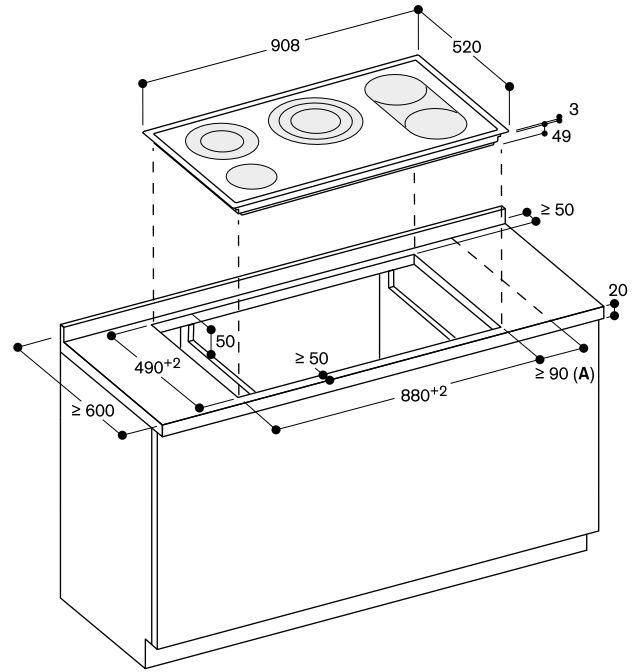
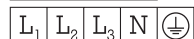
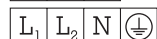
Eintauchtiefe 49 mm, im Bereich des Elektro-Anschlussgehäuses 50 mm. Unterhalb des Elektro-Anschlussgehäuses sind 10 mm Abstand zu den Seitenwänden bzw. zu einem Zwischenboden vorzusehen. Das Kochfeld muss von unten frei zugänglich sein, um die Wanne des Kochfeldes nach unten abnehmen zu können. Einbau in 60 cm breiten Unterschrank möglich. Gerät ist von unten zu befestigen. Spannungsbereich Muldenspanner: 20 – 50 mm. Gerätegewicht: ca. 13 kg.

Einbaudetails zur Luftführung auf Seite 202 beachten.

Weitere Planungshinweise auf Seite 132 – 136 beachten.

Anschlussdaten

Gesamtanschlusswert 11,0 kW.
Anschlusskabel vorsehen.



A: Mindestabstand vom Muldenausschnitt bis zur Wand.

Maße in mm



CE261114 € 1.020,-
Edelstahlrahmen
Breite 60 cm

Im Geräte-Preis enthalten
1 Glasschaber

Kombinierbar mit:
Deckenlüftungen Serie 400 und 200
Tischlüftungen Serie 400
Insel- und Wandessen Serie 400 und 200
Flachschirmhauben Serie 200
Lüfterbausteinen Serie 200

Gut zu wissen:
Die Haube muss ebenso breit oder sogar breiter sein als das / die Kochfeld(er). Anforderungen siehe Kapitel Dunstabzugshauben.

Glaskeramikkochfeld Serie 200 CE261

- Aufgesetzter Einbau
- Massiver Edelstahlrahmen
- Sensor-Bedienung mit direkter Anwahl der Leistungsstufe

Kochzonen

1 Super-Quick-Kochzone ø 17 cm (1800 W), umschaltbar auf Bräterzone 17 x 26,5 cm (2600 W).
1 Super-Quick-Kochzone ø 14,5 cm (1200 W), umschaltbar auf Kochzone ø 21 cm (2100 W, mit Booster 3000 W).
1 Super-Quick-Kochzone ø 18 cm (2000 W).
1 Super-Quick-Kochzone ø 14,5 cm (1200 W).

Bedienung

Sensor-Bedienung mit direkter Anwahl der Leistungsstufe.
Kochzonenmarkierung.
Elektronische Regelung in 17 Leistungsstufen.

Ausstattung

Booster-Funktion.
Kochzeit-Automatik bis 99 Minuten.
Kurzzeitwecker.
Optionsmenü.

Sicherheit

Hauptschalter.
Betriebsanzeige.
2-stufige Restwärmeanzeige.
Kindersicherung.
Sicherheitsabschaltung.

Planungshinweise

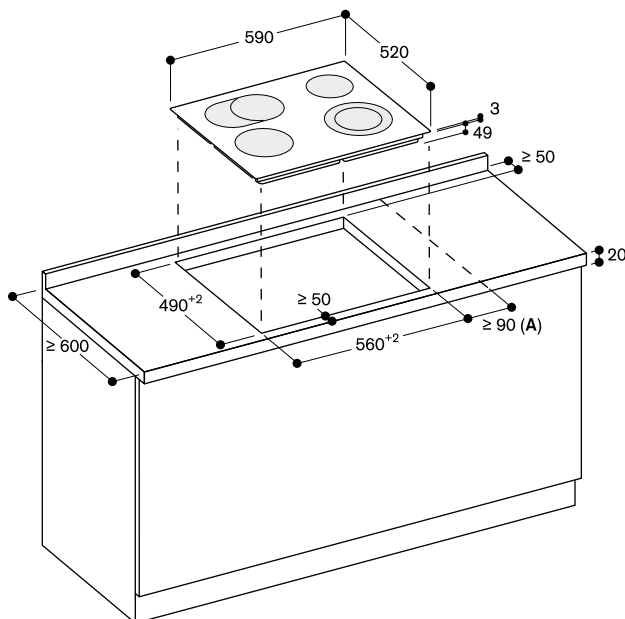
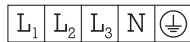
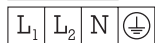
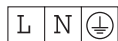
Eintauchtiefe 49 mm, im Bereich des Elektro-Anschlussgehäuses 50 mm. Unterhalb des Elektro-Anschlussgehäuses sind 10 mm Abstand zu den Seitenwänden bzw. zu einem Zwischenboden vorzusehen. Das Kochfeld muss von unten frei zugänglich sein, um die Wanne des Kochfeldes nach unten abnehmen zu können. Einbau in 60 cm breiten Unterschrank möglich. Gerät ist von unten zu befestigen. Spannbereich Muldenspanner: 20 – 50 mm. Gerätegewicht: ca. 8 kg.

Einbaudetails zur Luftführung auf Seite 202 beachten.

Weitere Planungshinweise auf Seite 132 – 136 beachten.

Anschlussdaten

Gesamtanschlusswert 8,3 kW.
Anschlusskabel vorsehen.



A: Mindestabstand vom Muldenausschnitt bis zur Wand.

Maße in mm

Zubehör und Sonderzubehör für Kochfelder

GN232110 € 530,-

Teppan Yaki Platte aus Mehrschichtenmaterial,
GN 1/1
Für Vollflächen-Induktionskochfeld.
52,0 x 32,5 cm



GN232230 € 470,-

Teppan Yaki Platte aus Mehrschichtenmaterial,
GN 2/3
Für Vollflächen-Induktionskochfeld.
32,5 x 35,4 cm



CA051300 € 340,-

Teppan Yaki Platte aus Mehrschichtenmaterial
Für Flex-Induktionskochfeld.
41,5 x 26,5cm



CA052300 € 225,-

Grillplatte aus Aluminiumguss
Antihafbeschichtet
Für Flex-Induktionskochfeld.



GP900004 € 175,-

Bratsensor-Pfanne aus Edelstahl
Antihafbeschichtet, ø 28 cm.



GP900003 € 165,-

Bratsensor-Pfanne aus Edelstahl
Antihafbeschichtet, ø 21 cm.



GP900002 € 155,-

Bratsensor-Pfanne aus Edelstahl
Antihafbeschichtet, ø 19 cm.

GP900001 € 140,-

Bratsensor-Pfanne aus Edelstahl
Antihafbeschichtet, ø 15 cm.



WP400001 € 330,-

Wok-Pfanne aus Mehrschichtenmaterial
Mit rundem Boden und Stiel, ø 36 cm,
6 Liter, Höhe 10 cm.



WZ400001 € 225,-

Wok-Pfannenträger für Wok-Pfanne
Für Induktions-Wok Serie 400
VI492113 und VI414113
Hält die Wok-Pfanne als Aufsatz auf der Induktion und nimmt durch die spezielle Elektronik im Kochfeld die volle Leistung auf und fokussiert diese auf die Unterseite der Wok-Pfanne, so dass scharfes Anbraten auf Induktion so gelingt wie auf Gas.

CA060300 € 155,-

Kochsensor zur Temperaturregulierung in Töpfen.



CA230100 € 110,-

Schwarzer Magnetknebel für Induktionskochfelder Serie 200
Edelstahl-Knebel schwarz beschichtet.



CA414110F € 75,-

Steckdose



CA429410 € 430,-

Rahmenset bestehend aus Dekorrahmen (einschweißbar) und Halterahmen



VA420004 € 120,-

Verbindungsleiste zur Kombination mit weiteren Vario Geräten der Serie 400 bei flächenbündigem Einbau



VA420010 € 140,-

Verbindungsleiste zur Kombination mit weiteren Vario Geräten der Serie 400 bei aufgesetztem Einbau



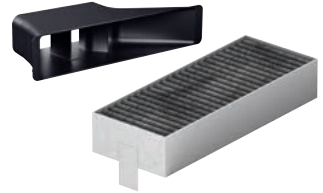
CA082010 € 155,-

Set ungeführte Umluft für CV282 bestehend aus 4 Aktivkohlefiltern mit besonders hoher Geruchsreduktion und Teleskopverbinder



CA082020 € 120,-

Set geführte Umluft für CV282 bestehend aus 4 Aktivkohlefiltern mit besonders hoher Geruchsreduktion, Diffusor und Klebeband



CA084010 € 60,-

Abluftset bestehend aus 4 Akustikfiltern für CV492 und CV282.



CA282111 € 106,-

4 Aktivkohlefilter mit hocheffizienter Geruchsreduktion für Umluftbetrieb für den Ersatzbedarf.



AD857033 € 27,-

Verkürzter Flachkanal 90° zur Installation von CV 282 / CV 492 in 65 cm tiefen Arbeitsplatten bei Abluft und geführter Umluft.



AD857034* € 25,-

Verkürzter Flachkanalbogen 90° zur Installation von CV282 / CV492 in einer 60 cm tiefen Arbeitsplatte für geführte oder ungeführte Umluft.



*Vorr. verfügbar ab Mai 2021

Gaskochfelder Serie 400



Gerätebezeichnung	Gaskochfeld	Gaskochfeld
	CG492111	CG492211
Preis (EUR)	4.450,-	4.450,-
Rahmen Edelstahl 3 mm gebürstet / gebürstet / gestrahlt	-/-/-	-/-/-
Einbau aufgesetzt / flächenbündig / eingeschweißt	-/•/•	-/•/•
Flüssiggas 50 mbar / Flüssiggas 28-37 mbar / Erdgas 20 mbar	-/•/-	-/-/•
Abmessungen		
Breite (cm)	100	100
Bedienung		
Bedienknebel in Möbelfront / integrierte Bedienleiste	•/-	•/-
Kochzonen		
Anzahl Kochzonen	5	5
Mehrkreis-Wok-Brenner (300 – 5800 W)	1	-
Mehrkreis-Wok-Brenner (300 – 6000 W)	-	1
Zweikreis-Starkbrenner (165 – 4000 W)	2	2
Zweikreis-Normalbrenner (165 – 2000 W)	2	2
Ausstattung		
Anzahl Leistungsstufen	12	12
Elektronische Leistungssteuerung	•	•
Automatische Schnellzündung / Elektrozündung	•/-	•/-
Elektronische Flammenüberwachung mit Wiederzündung	•	•
Simmerstufe	•	•
Restwärmanzeige	•	•
Sicherheitsabschaltung	•	•
Gussrost	3-teilig	3-teilig
Zubehör		
Wokring	•	•
Wokpfanne	WP400001 ¹	WP400001 ¹
Geräteabdeckung Edelstahl	-	-
Anschlussdaten		
Gesamtanschlusswert Gas (bis zu)	(kW) 17,8	18,0
Gesamtanschlusswert Elektro	(W) 15,0	15,0

• Serienmäßig. – Nicht verfügbar.

¹ Sonderzubehör.



Gerätebezeichnung	Gaskochfeld	Gaskochfeld
	CG 291 210DE	CG 261 210DE
Preis (EUR)	1.120,-	680,-
Rahmen Edelstahl 3 mm gebürstet / gebürstet / gestrahlt	-/•/-	-/•/-
Einbau aufgesetzt / flächenbündig / eingeschweißt	•/-/-	•/-/-
Flüssiggas 28-37 mbar / Erdgas 20 mbar	-/• ⁶	-/• ⁶
Abmessungen		
Breite (cm)	90	60
Bedienung		
Bedienknebel in Möbelfront / integrierte Bedienleiste	-/•	-/•
Kochzonen		
Anzahl Kochzonen	5	4
Mehrkreis-Wok-Brenner (1550 – 4000 W)	-	1
Mehrkreis-Wok-Brenner (300 – 5000 W)	1	-
Mehrkreis-Wok-Brenner (300 – 5800 W)	-	-
Mehrkreis-Wok-Brenner (300 – 6000 W)	-	-
Zweikreis-Starkbrenner (170 – 4000 W)	-	-
Zweikreis-Normalbrenner (170 – 2000 W)	-	-
Starkbrenner (500 – 3000 W)	1	1
Normalbrenner (290 – 1750 W)	-	1
Normalbrenner (350 – 1750 W)	2	-
Sparbrenner (330 – 1000 W)	1	1
Ausstattung		
Anzahl Leistungsstufen	9	9
Elektronische Leistungssteuerung	-	-
Automatische Schnellzündung / Elektrozündung	-/•	-/•
Elektronische Flammenüberwachung mit Wiederezündung	-	-
Simmerstufe	-	-
Restwärmeanzeige	-	-
Sicherheitsabschaltung	-	-
Gussrost	3-teilig	2-teilig
Zubehör		
Wokring	•	•
Wokpfanne	WP400001 ¹	WP400001 ¹
Geräteabdeckung Edelstahl	-	-
Anschlussdaten		
Gesamtanschlusswert Gas (bis zu)	(kW) 12,5	9,75
Gesamtanschlusswert Elektro	(W) 1,0	1,0

• Serienmäßig. – Nicht verfügbar.

¹ Sonderzubehör.

² Düsen für Erdgas 20 mbar sind als Ersatzteile zu bestellen.

³ Düsen für Flüssiggas 28-30/37 mbar sind als Ersatzteile zu bestellen.

⁴ Düsen für Flüssiggas 50 mbar sind als Ersatzteile zu bestellen.

⁵ Düsen für Flüssiggas 28-30/37 mbar beigelegt.

⁶ Düsen für Flüssiggas 50 mbar beigelegt.

Induktionskochfelder Serie 400



Gerätebezeichnung	Vollflächen-Induktionskochfeld	Vollflächen-Induktionskochfeld
Rahmenlos für flächenbündigen Einbau	CX492101	CX482101
Preis	(EUR) 5.190,-	4.890,-
Edelstahlrahmen 3 mm für aufgesetzten oder flächenbündigen Einbau	CX492111	CX482111
Preis	(EUR) 5.190,-	4.890,-
Abmessungen		
Breite	(cm) 90	80
Bedienung		
TFT-Touch-Display / Twist-Pad-Bedienung / Sensorbedienung	•/-/-	•/-/-
Zweifarbige Anzeige (weiss/orange)	-	-
Bedienknebel in Möbelfront / integrierte Bedienleiste	-/-	-/-
Kochzonen		
Anzahl Kochzonen bzw. Kochgeschirr	6	5
Vollflächeninduktion	•	•
Flex-Induktionskochfläche 19x24 cm (2200, mit Booster 3700 W) / zusammenschaltet 38x24 cm (3300, mit Booster 3700 W)	-	-
Flex-Induktionskochfläche 19x23 cm (2200, mit Booster 3700 W) / zusammenschaltet 38x23 cm (3300, mit Booster 3700 W)	-	-
Flex-Induktionskochfläche 19x21 cm (2200, mit Booster 3700 W) / zusammenschaltet 38x21 cm (3300, mit Booster 3700 W)	-	-
Automatische Erweiterung bis zu 30cm/32cm Breite (3300, mit Booster 3700 W)	-	-
Induktions-Kochzone ø 21 cm (2200, mit Booster 3700 W) / ø 26 cm (2600, mit Booster 3700 W) / ø 32 cm (3300, mit Booster 3700 W)	-	-
Induktions-Kochzone ø 18 cm (1800, mit Booster 3100 W) / Bräterzone 18 x 28 cm (2000, mit Booster 3700 W)	-	-
Induktions-Kochzone ø 28 cm (2400, mit Booster 3700 W)	-	-
Induktions-Kochzone ø 24 cm (2200, mit Booster 3700 W)	-	-
Induktions-Kochzone ø 21 cm (2200, mit Booster 3700 W)	-	-
Induktions-Kochzone ø 18 cm (1800, mit Booster 3100 W)	-	-
Induktions-Kochzone ø 15 cm (1400, mit Booster 2200 W)	-	-
Ausstattung		
Anzahl Leistungsstufen	17	17
Flex-Funktion für rechteckige Kochflächen	-	-
Kochsensorfunktion / Bratsensorfunktion	•/-	•/-
Anzahl Bratsensor-Funktion	-	-
Profikoch-Funktion	•	•
Booster-Funktion für Töpfe / Pfannen	•/•	•/•
Warmhalte-Funktion	•	•
Anzahl Kochzeit-Automatik	6	5
Kurzzeitwecker	•	•
Stoppuhr	•	•
Restwärmanzeige	•	•
Kindersicherung / Sicherheitsabschaltung / Pause-Funktion	•/•/•	•/•/•
Optionsmenü	•	•
Lüftungssteuerung	• ²	• ²
Heimnetzwerkintegration für digitale Dienste (Home Connect) kabellos über WiFi.	• ³	• ³
Zubehör		
Teppan Yaki aus Mehrschichtenmaterial, GN1/1 (für Vollflächeninduktion)	GN232110 ¹	GN232110 ¹
Teppan Yaki aus Mehrschichtenmaterial, GN2/3 (für Vollflächeninduktion)	GN232230 ¹	GN232230 ¹
Teppan Yaki aus Mehrschichtmaterial (für Flex-Induktionskochfeld)	-	-
Grillplatte aus Aluminiumguss (für Flex-Induktionskochfeld)	-	-
Bratsensor-Pfanne für Kochzone ø 15 cm	-	-
Bratsensor-Pfanne für Kochzone ø 18 cm	-	-
Bratsensor-Pfanne für Kochzone ø 21 cm	-	-
Bratsensor-Pfanne für Kochzone ø 28 cm	-	-
Wokring	-	-
Wokpfanne	-	-
Kochsensor	• / CA060300 ¹	• / CA060300 ¹
Schwarzer Magnetknebel für Induktionskochfelder Serie 200	-	-
Anschlussdaten		
Gesamtanschlusswert Elektro	(kW) 7,4	7,4

• Serienmäßig. – Nicht verfügbar.

¹ Sonderzubehör.

² In Kombination mit passender Haube.

³ Die Nutzung der Home Connect Funktion ist abhängig von den Home Connect Diensten, welche nicht in jedem Land verfügbar sind.



Induktionskochfelder Serie 200



Gerätebezeichnung	Induktionskochfeld
Rahmenlos für flächenbündigen Einbau	CI292102
Preis	(EUR) 2.550,-
Edelstahlrahmen	CI292112
Preis	(EUR) 2.550,-
Abmessungen	
Breite	(cm) 90
Bedienung	
TFT-Touch-Display / Twist-Pad-Bedienung / Sensorbedienung	-/•/-
Zweifarbige Anzeige (weiss/orange)	•
Bedienknebel in Möbelfront / integrierte Bedienleiste	-/-
Kochzonen / Zuschaltungen	
Anzahl Kochzonen bzw. Kochgeschirr	5
Vollflächeninduktion	-
Flex-Induktionskochfläche 19x24 cm (2200, mit Booster 3700 W) / zusammengeschaltet 38x24 cm (3300, mit Booster 3700 W)	-
Flex-Induktionskochfläche 19x23 cm (2200, mit Booster 3700 W) / zusammengeschaltet 38x23 cm (3300, mit Booster 3700 W)	4
Flex-Induktionskochfläche 19x21 cm (2200, mit Booster 3700 W) / zusammengeschaltet 38x21 cm (3300, mit Booster 3700 W)	-
Automatische Erweiterung bis zu 30 cm/32 cm Breite (3300, mit Booster 3700 W)	-
Induktions-Kochzone ø 21 cm (2200, mit Booster 3700 W) / ø 26 cm (2600, mit Booster 3700 W) / ø 32 cm (3300, mit Booster 3700 W)	1
Induktions-Kochzone ø 18 cm (1800, mit Booster 3100 W) / Bräterzone 18 x 28 cm (2000, mit Booster 3700 W)	-
Induktions-Kochzone ø 28 cm (2400, mit Booster 3700 W)	-
Induktions-Kochzone ø 24 cm (2200, mit Booster 3700 W)	-
Induktions-Kochzone ø 21 cm (2200, mit Booster 3700 W)	-
Induktions-Kochzone ø 18 cm (1800, mit Booster 3100 W)	-
Induktions-Kochzone ø 15 cm (1400, mit Booster 2200 W)	-
Ausstattung	
Anzahl Leistungsstufen	17
Flex-Funktion für rechteckige Kochflächen	•
Kochsensorfunktion / Bratsensorfunktion	•/•
Anzahl Bratsensor-Funktion	5
Profikoch-Funktion	•
Booster-Funktion für Töpfe / Pfannen	•/•
Warmhalte-Funktion	•
Anzahl Kochzeit-Automatik	5
Kurzzeitwecker	•
Stoppuhr	•
Restwärmanzeige	•
Kindersicherung / Sicherheitsabschaltung / Pause-Funktion	•/•/•
Optionsmenü	•
Lüftungssteuerung	• ²
Heimnetzwerkintegration für digitale Dienste (Home Connect) kabellos über WiFi.	• ³
Zubehör	
Teppan Yaki aus Mehrschichtenmaterial, GN1/1 (für Vollflächeninduktion)	-
Teppan Yaki aus Mehrschichtenmaterial, GN2/3 (für Vollflächeninduktion)	-
Teppan Yaki aus Mehrschichtmaterial (für Flex-Induktionskochfeld)	CA051300 ¹
Grillplatte aus Aluminiumguss (für Flex-Induktionskochfeld)	CA052300 ¹
Bratsensor-Pfanne für Kochzone ø 15 cm	GP900001 ¹
Bratsensor-Pfanne für Kochzone ø 18 cm	GP900002 ¹
Bratsensor-Pfanne für Kochzone ø 21 cm	GP900003 ¹
Bratsensor-Pfanne für Kochzone ø 28 cm	GP900004 ¹
Wokring	CA060300 ¹
Wokpfanne	CA230100 ¹
Kochsensor	
Schwarzer Magnetknebel für Induktionskochfelder Serie 200	(kW) 11,1
Anschlussdaten	
Gesamtanschlusswert Elektro	

¹ Sonderzubehör.

² In Kombination mit passender Haube.

³ Die Nutzung der Home Connect Funktion ist abhängig von den Home Connect Diensten, welche nicht in jedem Land verfügbar sind.



Induktionskochfeld	Induktionskochfeld	Induktionskochfeld	Induktionskochfeld	Induktionskochfeld
CI283103	CI282102	CI272103	CI262105	
2.020,-	2.100,-	1.790,-	1.550,-	
CI283113	CI282112	CI272113	CI262115	CI261114
2.020,-	2.100,-	1.790,-	1.550,-	1.280,-
80	80	70	60	60
-/•/-	-/•/-	-/•/-	-/•/-	-/-/•
•	•	•	•	-
-/-	-/-	-/-	-/-	-/-
5	4	4	4	4
-	-	-	-	-
-	2	-	-	-
-	4	4	4	-
2	-	-	-	-
-	2/-	1/-	1/-	-
-	-	-	-	-
-	-	-	-	1
-	1	-	-	-
1	-	-	-	-
-	-	-	1	1
1	-	-	-	1
1	1	-	1	1
17	17	17	17	17
•	•	•	•	-
•/•	•/•	•/•	•/•	-/-
2	4	4	4	-
-	•	•	•	-
•/•	•/•	•/•	•/•	•/-
•	•	•	•	-
5	4	4	4	4
•	•	•	•	•
•	•	•	•	-
•	•	•	•	•
•/•/•	•/•/•	•/•/•	•/•/•	•/•/-
•	•	•	•	•
• ²	• ²	• ²	• ²	-
• ³	• ³	• ³	• ³	-
-	-	-	-	-
CA051300 ¹	CA051300 ¹	CA051300 ¹	CA051300 ¹	-
CA052300 ¹	CA052300 ¹	CA052300 ¹	CA052300 ¹	-
GP900001 ¹	GP900001 ¹	GP900001 ¹	GP900001 ¹	-
GP900002 ¹	GP900002 ¹	GP900002 ¹	GP900002 ¹	-
GP900003 ¹	GP900003 ¹	GP900003 ¹	GP900003 ¹	-
-	GP900004 ¹	GP900004 ¹	GP900004 ¹	-
-	CA060300 ¹	CA060300 ¹	CA060300 ¹	-
CA230100 ¹	CA230100 ¹	CA230100 ¹	CA230100 ¹	-
7,4	7,4	7,4	7,4	7,4

Induktionskochfelder Serie 400 und 200



Gerätebezeichnung	Flex-Induktionskochfeld mit integriertem Lüftungssystem	
Rahmenlos für flächenbündigen Einbau		CV492100
Preis	(EUR)	4.990,-
Edelstahlrahmen		
Preis	(EUR)	
Abmessungen		
Breite	(cm)	90
Eintauchtiefe	(cm)	22,7
Bedienung		
Sensorbedienung / Sensortasten		-/•
Twist-Pad-Bedienung		-
Schwarze Bedienkebel in Möbelfront		•
Kochzonen / Zuschaltungen		
Anzahl Kochzonen bzw. Kochgeschirr		4
Flex-Induktionskochfläche 19x23 cm (2200 / 3700 W) / zusammenschaltet 38x23 cm (3300 / 3700 W)		4
Flex-Induktionskochfläche 19x24 cm (2200 / 3700 W) / zusammenschaltet 38x24 cm (3300 / 3700 W)		-
Automatische Erweiterung bis zu 30cm Breite (3300, mit Booster 3700 W)		2
Luftleistung nach EN 61591. Stufen 1 / 2 / 3 / Intensiv		
Abluft	(m³/h)	359/470/532/636
Umluft mit Umluft-Module CA282811	(m³/h)	297/390/497/627
Verbrauchswerte gemäß EU Verordnung 65/2014		
Energieeffizienzklasse		A
Durchschnittlicher Energieverbrauch	kWh/Jahr	56,9
Lüfter-Effizienzklasse		A
Beleuchtungs-Effizienzklasse		-
Fettfilter-Effizienzklasse		B
Geräusch min. / max. Normalstufe	dB(A)	61/70
Ausstattung Kochen		
Elektronische Leistungssteuerung		•
Anzahl Leistungsstufen		12
Topferkennung		•
Restwärmanzeige		•
Flex-Funktion für rechteckige Kochflächen		•
Kochzeit-Automatik Anzahl Kochzonen		-
Kurzzeitwecker		•
Stoppuhr		•
Booster-Funktion Anzahl Kochzonen		4
Booster-Funktion für Töpfe		•/-
Bratsensor-Funktion Anzahl Kochzonen		4
Warmhalte-Funktion		-
Kindersicherung / Sicherheitsabschaltung / Pause-Funktion		-/•/-
Memory-Funktion		-
Optionsmenü		•
Kochsensor (CA060300)		-
Profikoch-Funktion		-
Integriertes WiFi Modul für digitale Dienste (Home Connect)		•
Bratsensor-Pfanne für Kochzone ø 15 cm		GP900001¹
Bratsensor-Pfanne für Kochzone ø 18 cm		GP900002¹
Bratsensor-Pfanne für Kochzone ø 21 cm		GP900003¹
Bratsensor-Pfanne für Kochzone ø 28 cm		GP900004¹
Ausstattung Lüften		
Leistungsstufen		3 plus Intensiv
Gebläsetechnologie		BLDC
Gebläse	(Anzahl)	1
Gebläseleistung	(W)	170
Vollautomatische Funktionen des Lüftungssystems		•
Automatik Funktion		•
Nachlauf-Funktion automatik		•
Nachlauf-Funktion	(min)	• / 20-30 Min.
Intervall-Lüftung	(min)	• / 6 min.
Fettfilter-Sättigungsanzeige		•
Umluftfilter-Sättigungsanzeige		•
Fettfilterart		Metall-Fettfilter
Fettfilter Anzahl		2
Überlaufbehälter		•
Abluftanschluss unten / seitlich / hinten		-/-/•
Umluft-Modul		CA082010¹,CA082020¹
Akustikfilter für Abluftbetrieb		CA084010¹
Anschlussdaten		
Gesamtanschlusswert Elektro	(kW)	7,4
Länge Anschlusskabel	(m)	1,50

• serienmäßig. - nicht verfügbar. ¹ Sonderzubehör.



Flex-Induktionskochfeld mit integriertem Lüftungssystem

Flex-Induktionskochfeld mit integriertem Lüftungssystem

CV282101
3.320,-

CV282111
3.320,-

80
22,7

80
22,3

-/•
•
-

-/•
•
-

4
-
4
-

4
4
-
-

359/470/532/636
297/390/497/627

359/470/532/636
297/390/497/627

A
56,9
A
-
B
61/70

A
56,9
A
-
B
61/70

•
17
•
•
•
4
•
•
4
•/•
4
•
•/•/•
•
•
•
•
•
•

•
17
•
•
•
4
•
•
4
•/•
4
•
•/•/•
•
•
•
•
•
•

GP900001¹
GP900002¹
GP900003¹
-

GP900001¹
GP900002¹
GP900003¹
-

3 plus Intensiv
BLDC
1
170

3 plus Intensiv
BLDC
1
170

• / 20-30 Min.
• / 6 min.
•
•

• / 20-30 Min.
• / 6 min.
•
•

Metal-Fettfilter
2
•

Metal-Fettfilter
2
•

-/-/•
CA082010¹,CA082020¹
CA084010¹

-/-/•
CA082010¹,CA082020¹
CA084010¹

7,4
1,50

7,4
1,50

Glaskeramikkochfelder



Gerätebezeichnung	Glaskeramikkochfeld	Glaskeramikkochfeld
Rahmenlos für flächenbündigen Einbau	CE291101	
Preis (EUR)	1.550,-	
Edelstahlrahmen	CE291111	CE261114
Preis (EUR)	1.550,-	1.020,-
Edelstahlrahmen		
Breite (cm)	90	60
Bedienung		
TFT-Touch-Display / Twist-Pad-Bedienung / Sensorbedienung	-/-/•	-/-/•
Bedienknebel in Möbelfront / integrierte Bedienleiste	-/-	-/-
Kochzonen / Zuschaltungen		
Anzahl Kochzonen	5	4
Super-Quick-Kochzone ø 18 cm (1800 W) / zusammenschaltbar zu Bräterzone 18 x 41,5 cm (4400 W)	2	-
Super-Quick-Kochzone ø 18 cm (2000 W)	-	1
Super-Quick-Kochzone ø 17 cm (1800 W) / Bräterzone 17 x 26,5 cm (2600 W)	-	1
Super-Quick-Kochzone ø 14,5 cm (1200 W, mit Booster 1600W)	1	-
Super-Quick-Kochzone ø 14,5 cm (1200 W)	-	1
Super-Quick-Kochzone ø 14,5 cm (1050 W) / ø 21 cm (2200 W) / ø 27 cm (3080 W)	1	-
Super-Quick-Kochzone ø 14,5 cm (1200 W) / ø 21 cm (2100 W, mit Booster 3000 W)	-	1
Super-Quick cooking zone ø 12 cm (750 W) / ø 21 cm (2100 W, with booster 2600 W)	1	-
Ausstattung		
Anzahl Leistungsstufen	17	17
Anzahl Bratsensor-Funktion	1 x 21 cm	-
Booster-Funktion Anzahl Kochzonen	2	1
Anzahl Kochzeit-Automatik	5	4
Restwärmeanzeige	•	•
Kindersicherung / Sicherheitsabschaltung / Display-Reinigungsschutz	•/•/-	•/•/-
Optionsmenü	•	•
Zubehör		
Bratsensor-Pfanne für Kochzone ø 21 cm	GP900003 ¹	-
Anschlussdaten		
Gesamtanschlusswert Elektro (kW)	11,0	8,3

• Serienmäßig. – Nicht verfügbar.

¹ Sonderzubehör.



Dunstabzugshauben

Deckenlüftung Serie 400	220
Tischlüftungen Serie 400	224
Muldenlüftung Serie 400	228
Inselessen Serie 400	234
Wandessen Serie 400	235
Gebläsebausteine Serie 400	238
Kombinationsübersicht Lüftungsgeräte der Serie 400 und 200 mit Gebläsebausteinen	244
Planungshinweise	246
Deckenlüftung Serie 200	248
Muldenlüftungen Serie 200	253
Gebläsebausteine für Vario Muldenlüftung Serie 200	258
Tischlüftungen Serie 200	262
Inselessen Serie 200	266
Wandessen Serie 200	268
Flachschirmhauben Serie 200	272
Lüfterbausteine Serie 200	274
Zubehör Sonderzubehör	276
Technische Daten	290



AC402181	€ 1.800,-
Edelstahl	
Filtermodul	
Abluft-/ Umluftbetrieb	
Ohne Motor	

Installationszubehör

AD754048	€ 90,-
Luftsammler NW 150 Rundrohr	
Stahl verzinkt	
2 x NW 150 Rundrohr Luftereinlass.	
1 x NW 150 Rundrohr Luftauslass.	

AD854048	€ 90,-
Luftsammler NW 150 Flachkanal	
Stahl verzinkt mit Kunststoff	
2 x NW 150 Flachkanal Luftereinlass.	
1 x NW 150 Flachkanal Luftauslass.	

Sonderzubehör

AA010811	€ 640,-
Umluftmodul inklusive 1 Aktivkohlefilter.	
Für Umluftbetrieb.	
Edelstahl.	

AA012811	€ 640,-
Umluftmodul inklusive 1 Aktivkohlefilter	
Für Umluftbetrieb.	
Weiß.	

AA200110	€ 105,-
1 Aktivkohlefilter mit besonders hoher Geruchsreduktion durch vergrößerte Oberfläche.	
Für Umluftmodul AA 200 812/816 und AA 010 811/AA 012 811.	

AA200112	€ 440,-
1 regenerierbarer Aktivkohlefilter.	
Für Umluftmodul AA 200 812/816 und AA 010 811/AA 012 811.	

Installationszubehör für die Abluft-Verrohrung finden Sie auf den Seiten 276 – 289.

Kombinierbar mit:

Vario Kochfeldern Serie 400
Vario Kochfeldern Serie 200
Kochfelder Serie 400
Kochfelder Serie 200

Hinweis:

Das Kochfeld darf max. so breit sein wie die Haube.

Vario Deckenlüftung Serie 400 AC402

- Unauffällig in Küchenarchitektur integrierbar
- Flexibel in Abmessungen, Luftleistung und Betriebsart
- Raumentlüftung
- Modulare Deckenlüftung, die aus den separaten Komponenten Filtermodul, Steuermodulen sowie einem Lichtmodul individuell konfiguriert werden kann
- Motorlos, kombinierbar mit Gaggenau BLDC-Gebläsebausteinen
- Hocheffiziente patentierte Randabsaugung
- Flächige und leicht zu reinigende Unterseite mit abgedeckten Filtern

Leistung

Geräuschlevel hängt von der Einbausituation ab.

Ausstattung

Randabsaugungs-Fettfilter, spülmaschinenfest.
Montage-Rahmen für bauseitige Gewindestangen (Gewindestangen im Lieferumfang enthalten).
Anschlussstutzen NW 150 rund.

Verbrauchsdaten

Werte beziehen sich auf die Konfiguration mit dem Gebläsebaustein AR400142. Energieeffizienzklasse B auf einer Skala der Effizienzklassen von A+++ bis D. Durchschnittlicher Energieverbrauch 60,6 kWh/Jahr. Lüfter-Effizienzklasse A. Beleuchtungs-Effizienzklasse E. Fettfilter-Effizienzklasse B. Geräusch min. 50 dB / max. 65 dB Normalstufe.

Planungshinweise

Ab einem Abstand zum Kochfeld von mehr als 120 cm ist die Deckenlüftung als eine Raumlüftung zu betrachten, da die direkte Erfassung der aufsteigenden Kochdünste beeinträchtigt ist.

Für die Auslegung der Luftleistung ist der 10-12 fache Raumluftwechsel pro Stunde anzusetzen.

Empfohlene Konfigurationen von Deckenlüftungen mit Gebläsebausteinen und die resultierenden Bauhöhen finden Sie auf Seite 222 – 223.

Die passenden Gebläsebausteine für den Umluft- oder Abluftbetrieb finden Sie in der Tabelle auf Seite 290.

Für Umluftbetrieb wird ein externes Umluftmodul benötigt.

Max. 3 Filtermodule direkt am Gebläsebaustein AR400142.

Wenn der Gebläsebaustein im Bereich der Decke oder des Möbelkorpus installiert wird, muss dieser durch den Deckenausschnitt oder eine andere Revisionsöffnung zugänglich bleiben. Auf besonders sorgfältige Installation des Abluftkanals ohne scharfe Umlenkungen oder Querschnittsverengungen ist zu achten.

Bei Installation einer Lüftung mit Abluftbetrieb und einer kamingebundenen Feuerstelle muss die Stromzuführung der Lüftungsgeräte mit einer geeigneten Sicherheitschaltung versehen werden.



AC482181	€ 1.240,-
Edelstahl	
Steuermodul mit Licht	
AC462181	€ 970,-
Edelstahl	
Steuermodul ohne Licht	

Vario Deckenlüftung Serie 400 AC482/AC462

- Steuerelement der modularen Deckenlüftung mit Licht
- Individuelle Integration von Lichtelementen in der Deckenlüftungs-Konfiguration

Leistung

Leistungswerte sind abhängig vom Gebläsebaustein, siehe Tabelle Seite 296 – 297.

Ausstattung

7-Tasten Infrarot-Fernbedienung, Notbedientasten am Steuermodul. 3 elektronisch gesteuerte Leistungsstufen und 1 Intensivstufe. Intervall-Lüftung, 6 Min. Nachlauf-Funktion, 6 Min. Fettfilter-Sättigungsanzeige.

Planungshinweise

Verbindung der jeweiligen Geräte über ein Netzwerk-Kabel.

Bei Installation einer Lüftung mit Abluftbetrieb und einer kamingebundenen Feuerstelle muss die Stromzuführung der Lüftungsgeräte mit einer geeigneten Sicherheitschaltung versehen werden. Befestigung am Filtermodul.

Anschlussdaten

Gesamtanschlusswert 355 – 1160 W. Anschlusskabel 1,75 m, steckbar.



Vario Deckenlüftung Serie 400
AC472

- Lichtelement der modularen Deckenlüftung
- Individuelle Integration von Lichtelementen in der Deckenlüftungs-Konfiguration

Ausstattung

Verbindung der jeweiligen Geräte über ein Netzwerk-Kabel.

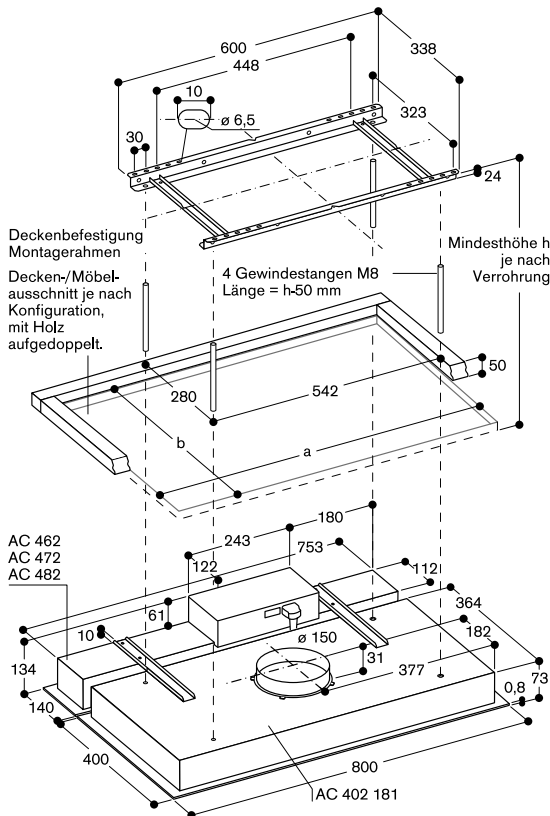
Planungshinweise

Empfohlene Konfigurationen von Deckenlüftungen mit Gebläsebausteinen und die resultierenden Bauhöhen finden Sie auf Seite 222 – 223.
Befestigung am Filtermodul.

Anschlussdaten

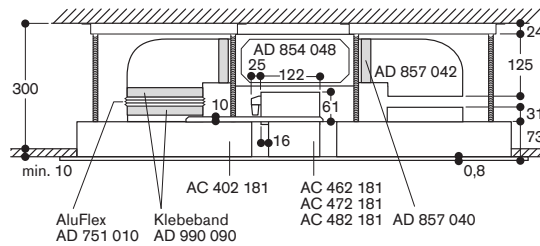
Gesamtanschlusswert 50 W.
Anschlusskabel 1,75 m, steckbar.
Netzwerkabel 2 m.

AC472181 € 560,-
Edelstahl
Lichtmodul
Zur Ergänzung des Steuermoduls mit Licht

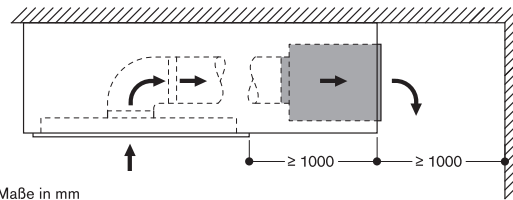
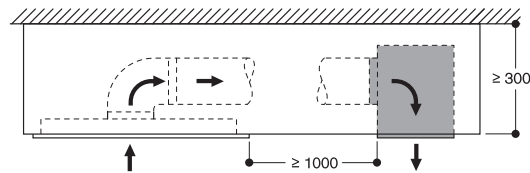


Bei Mehrfachkonfigurationen:
Deckendurchbiegung im Ausschnittbereich: max. + 3 mm.
Abstützung in der Mitte gegen Durchbiegung nach oben beim Fixieren der Module erforderlich.
Erforderliche Gewindestangen, Muttern, Deckenschrauben sind serienmässig mitgeliefert.

Minimale Aufbauhöhe inclusive Flachkanal NW 150

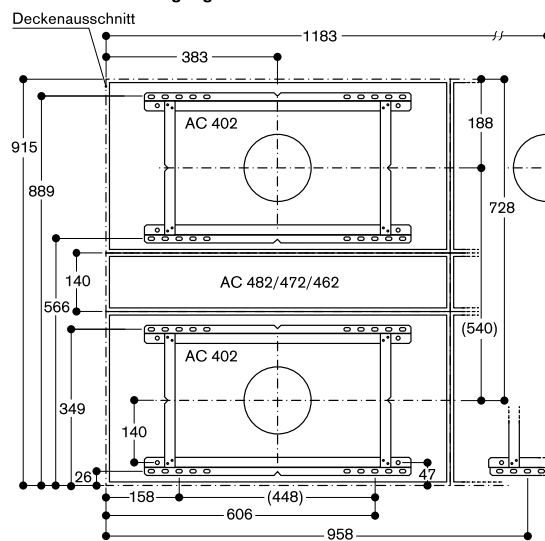


AC 402 mit Umluftmodul

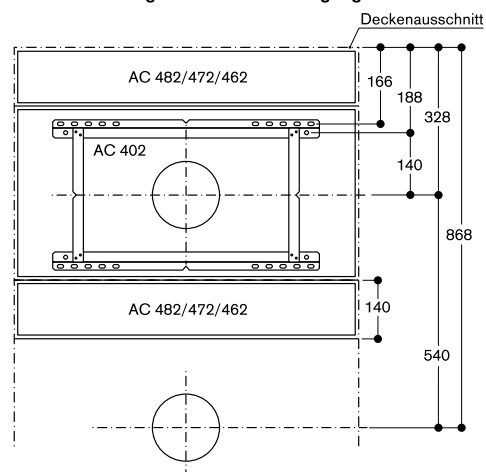


Maße in mm

AC 402 Deckenbefestigung und Position Stützen NW 150



AC 402 Weitere mögliche Deckenbefestigung



Empfohlene Konfigurationen von Deckenlüftungen Serie 400

Auslegung als Kochfeldlüftung Wand/Insel (W/I) bis max. 120 cm Abstand zum Kochfeld. Bei größeren Abständen Auslegung als Raumlüftung (R) mit 10–12-fachem Luftwechsel des Raumvolumens.

Die angegebene Luftleistung der Gebläse reduziert sich je nach Verrohrung zwischen Filtermodul und Gebläsebaustein AR400/401/403 sowie durch die weiterführenden Kanäle. Für zusätzliche Abluftstrecken ist jeweils die höhere Luftleistung zu wählen.

Fettdruck: Bevorzugte Konfiguration

Normaldruck: Mögliche Konfiguration

Andere: Nicht möglich aufgrund Rohrführung oder Leistung

Beachten Sie die Positionierung der Gebläsebausteine und die Führung der Kanäle.

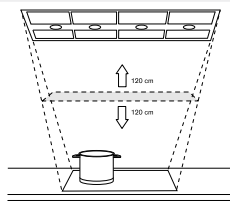
Deckenlüftungs-Module:

F = Filtermodul (FL = Längsanordnung)

CL = Steuermodul mit Licht

CO = Steuermodul ohne Licht

L = Lichtmodul

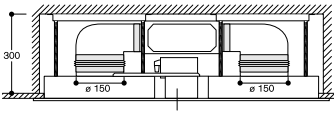
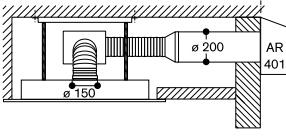
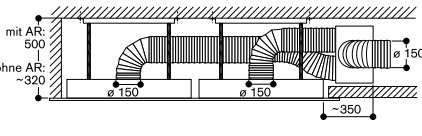


Maximale Breite des Kochfeldes:
Kochfeldlüftung, Abstand max. 120 cm:
 W = Kochfeldlüftung Wand
 I = Kochfeldlüftung Insel
Raumlüftung, Abstand > 120 cm
 R = Breite des Kochfeldes

		Mindestaufbauhöhe inkl. Montagegerahmen mm	160		
		Aufbau in der Decke/ Möbelkorpus	Minimale Aufbauhöhe mit Rohrführung Aluflexrohr direkt durch die Decke. Gebläsebaustein separat platziert.		
		Luftsammler, falls erforderlich	(AD754048) 2x NW 150 Rundrohr → 1x NW 150 Rundrohr		
		Decken-Ausschnitt a x b (Rahmenmaß) mm	Gebläsebaustein Innenmontage (Luftleistung Gebläse)	Gebläsebaustein Außenwand/Dach (Luftleistung Gebläse)	
Mögliche Luftleistung Gebläse nach EN 61591: 830 - 910 m³/h			Keine Luftsammler erforderlich		
FL1-CL FL1-CO		W: 80 cm I: 60 cm, kein VR, VP R: -	765 x 515 (800 x 540)	1x AR403122 (890 m³/h) 1x AR400142 (830 m³/h)	1x AR401142 (910 m³/h)
FL1-CLL1		W: 80 cm I: 60 cm, kein VR, VP R: -	765 x 660 Ausrichtung beachten! (800 x 680)	1x AR403122 (890 m³/h) 1x AR400142 (830 m³/h)	1x AR401142 (910 m³/h)
Mögliche Luftleistung Gebläse nach EN 61591: 830 - 1820 m³/h					
FL2-CLL1		W: 120 cm, VR, VP mittig I: 90 cm, kein VR, VP R: -	1565 x 515 (1600 x 540)	1x AR403122 (890 m³/h) 1x AR400142 (830 m³/h) 2x AR403122 (1780 m³/h) 2x AR400142 (1660 m³/h)	1x AR401142 (910 m³/h) 2x AR401142 (1820 m³/h)
F2-CL F2-CO		W: - I: 80 cm R: 60 cm, 10x Luftwechsel, kein VR, VP	915 x 765 Ausrichtung beachten! (940 x 800)	1x AR403122 (890 m³/h) 1x AR400142 (830 m³/h) 2x AR403122 (1780 m³/h) 2x AR400142 (1660 m³/h)	1x AR401142 (910 m³/h) 2x AR401142 (1820 m³/h)
F2-CL-L2		W: - I: 80 cm R: 60 cm, 10x Luftwechsel, kein VR, VP	1200 x 765 (1220 x 800)	1x AR403122 (890 m³/h) 1x AR400142 (830 m³/h) 2x AR403122 (1780 m³/h) 2x AR400142 (1660 m³/h)	1x AR401142 (910 m³/h) 2x AR401142 (1820 m³/h)
Mögliche Luftleistung Gebläse nach EN 61591: 830 - 1820 m³/h			2 AR: Mittleres Filtermodul aufteilen mit Luftsammler		
F3-CL-L1		W: - I: 120 cm, VR, VP mittig R: 120 cm, 10x Luftwechsel, 12x mit VR, VP	1455 x 765 (1480 x 800)	1x AR400142 (830 m³/h) 2x AR403122 (1780 m³/h) 2x AR400142 (1660 m³/h)	2x AR401142 (1820 m³/h)
Mögliche Luftleistung Gebläse nach EN 61591: 1660 - 1820 m³/h					
F4-CO		W: - I: 120 cm, VR, VP mittig R: 120 cm, 10x Luftwechsel, 12x mit VR, VP	1715 x 765 (1740 x 800)	2x AR403122 (1780 m³/h) 2x AR400142 (1660 m³/h)	2x AR401142 (1820 m³/h)
FL4-CLL1		W: - I: 120 cm, VR, VP mittig R: 120 cm, 10x Luftwechsel, 12x mit VR, VP	2 Ausschnitte 765 x 915 mit 35 mm Abstand Gesamtmaß 1565 x 915 mit Steg (1600 x 940)	2x AR403122 (1780 m³/h) 2x AR400142 (1660 m³/h)	2x AR401142 (1820 m³/h)
F4-CL-L2		W: - I: 160 cm R: 160 cm, 10x Luftwechsel, 12x mit VR, VP	1995 x 765 (2020 x 800)	2x AR403122 (1780 m³/h) 2x AR400142 (1660 m³/h)	2x AR401142 (1820 m³/h)

¹ Keine Luftsammler verwenden.

Rohranschluss direkt mit 3x NW 150 an AR400 142

300		mit/ohne AR400: 350		ohne AR400: 320 inkl. AR400 stehend: 500	
 <p>AC 462 181 AC 472 181 AC 482 181</p>					
<p>Gebälsebaustein AR400 liegend mit vormontiertem Luftsammler in der Decke. Aufbauhöhe inkl. Flachkanal 2 AR400 gegenüber platziert</p> <p>(AD854048) 2x NW 150 Flachkanal → 1x NW 150 Flachkanal</p>		<p>AR400 liegend oder AR401 separat platziert. Aluflexrohr NW 150/200 2 AR400 gegenüber platziert</p> <p>(AD754048) 2x NW 150 Rundrohr → 1x NW 150 Rundrohr</p>		<p>Einfachste Rohrführung mit Aluflexrohr NW 150 AR400 stehend oder separat platziert.</p>	
Gebälsebaustein Innenmontage (Luftleistung Gebläse)	Gebälsebaustein Außenwand/Dach (Luftleistung Gebläse)	Gebälsebaustein Innenmontage (Luftleistung Gebläse)	Gebälsebaustein Außenwand/Dach (Luftleistung Gebläse)	Gebälsebaustein Innenmontage (Luftleistung Gebläse)	Gebälsebaustein Außenwand/Dach (Luftleistung Gebläse)
Keine Luftsammler erforderlich		Keine Luftsammler erforderlich			
1x AR403122 (890 m³/h) 1x AR400142 (830 m³/h)	1x AR401142 (910 m³/h)	1x AR403122 (890 m³/h) 1x AR400142 (830 m³/h)	1x AR401142 (910 m³/h)	1x AR400142 (830 m³/h)	
1x AR403122 (890 m³/h) 1x AR400142 (830 m³/h)	1x AR401142 (910 m³/h)	1x AR403122 (890 m³/h) 1x AR400142 (830 m³/h)	1x AR401142 (910 m³/h)	1x AR400142 (830 m³/h)	
1x AR403122 (890 m³/h) 1x AR400142 (830 m³/h) 2x AR403122 (1780 m³/h) 2x AR400142 (1660 m³/h)	1x AR401142 (910 m³/h) 2x AR401142 (1820 m³/h)	1x AR403122 (890 m³/h) 1x AR400142 (830 m³/h) 2x AR403122 (1780 m³/h) 2x AR400142 (1660 m³/h)	1x AR401142 (910 m³/h) 2x AR401142 (1820 m³/h)	1x AR400142 (830 m³/h) 2x AR400142 (1660 m³/h)	
1x AR403122 (890 m³/h) 1x AR400142 (830 m³/h) 2x AR403122 (1780 m³/h) 2x AR400142 (1660 m³/h)	1x AR401142 (910 m³/h) 2x AR401142 (1820 m³/h)	1x AR403122 (890 m³/h) 1x AR400142 (830 m³/h) 2x AR403122 (1780 m³/h) 2x AR400142 (1660 m³/h)	1x AR401142 (910 m³/h) 2x AR401142 (1820 m³/h)	1x AR400142 (830 m³/h) 2x AR400142 (1660 m³/h)	
1x AR403122 (890 m³/h) 1x AR400142 (830 m³/h) 2x AR403122 (1780 m³/h) 2x AR400142 (1660 m³/h)	1x AR401142 (910 m³/h) 2x AR401142 (1820 m³/h)	1x AR403122 (890 m³/h) 1x AR400142 (830 m³/h) 2x AR403122 (1780 m³/h) 2x AR400142 (1660 m³/h)	1x AR401142 (910 m³/h) 2x AR401142 (1820 m³/h)	1x AR400142 (830 m³/h) 2x AR400142 (1660 m³/h)	
2 AR: Mittleres Filtermodul aufteilen mit Luftsammler		2 AR: Mittleres Filtermodul aufteilen mit Luftsammler			
1x AR400142 (830 m³/h) 2x AR403122 (1780 m³/h) 2x AR400142 (1660 m³/h)	2x AR401142 (1820 m³/h)	1x AR400142 (830 m³/h) 2x AR403122 (1780 m³/h) 2x AR400142 (1660 m³/h)	2x AR401142 (1820 m³/h)	1x AR400142 (830 m³/h) ¹ 2x AR400142 (1660 m³/h)	
2x AR403122 (1780 m³/h) 2x AR400142 (1660 m³/h)	2x AR401142 (1820 m³/h)	2x AR403122 (1780 m³/h) 2x AR400142 (1660 m³/h)	2x AR401142 (1820 m³/h)	2x AR400142 (1660 m³/h)	
2x AR403122 (1780 m³/h) 2x AR400142 (1660 m³/h)	2x AR401142 (1820 m³/h)	2x AR403122 (1780 m³/h) 2x AR400142 (1660 m³/h)	2x AR401142 (1820 m³/h)	2x AR400142 (1660 m³/h)	
2x AR403122 (1780 m³/h) 2x AR400142 (1660 m³/h)	2x AR401142 (1820 m³/h)	2x AR403122 (1780 m³/h) 2x AR400142 (1660 m³/h)	2x AR401142 (1820 m³/h)	2x AR400142 (1660 m³/h)	



AL400121	€ 5.680,-
Edelstahl	
Breite 120 cm	
Abluft/ Umluftbetrieb	
Ohne Motor	
AL400191	€ 4.690,-
Edelstahl	
Breite 90 cm	
Abluft/ Umluftbetrieb	
Ohne Motor	

Erforderliches Installationszubehör	
AD754045	€ 135,-
Anschlussstutzen für Aluflexrohr 2x NW 150 rund	
Montierbar an AL400, Vorderseite oder Rückseite.	
AD854043	€ 70,-
Anschlussstutzen für Flachkanal 2x NW 150	
Montierbar an AL400, Unterseite.	
AD854045	€ 135,-
Anschlussstutzen für Flachkanal 2x NW 150	
Montierbar an AL400, Vorderseite oder Rückseite.	

Installationszubehör	
AA010410	€ 225,-
Luftauslassgitter Umluft	
Edelstahlfarben, 90 cm, mit Befestigungselementen, Höhe anpassbar.	
AA409401	€ 130,-
Möbelstrebe für Tischlüftung AL400 90 cm	
Zur Kombination mit der Tischlüftung AL400.	
Empfohlen als Unterzug für die Arbeitsplatte und Ersatz für Schrankzarge.	

AA409431	€ 165,-
Möbelstrebe für Tischlüftung AL400 120 cm	
Zur Kombination mit der Tischlüftung AL400.	
Empfohlen als Unterzug für die Arbeitsplatte und Ersatz für Schrankzarge.	
AD704048	€ 95,-
Luftsammler NW 150 Rundrohr	
2 x NW 150 Rundrohr Lufteinlass.	
Zur Verbindung von 1x AL400 an AR403 / AR413 oder AR401.	
AD704049	€ 85,-
Luftsammler NW 150 Flachkanal	
2 x NW 150 Flachkanal Lufteinlass.	
Zur Verbindung von 1 x AL400 nach unten an AR403/AR413.	

Sonderzubehör	
AA400510	€ 215,-
Fensterkontaktschalter	
Kombinierbar mit motorlosen Geräten Serie 400 und Muldenlüftung der Serie 200.	

Installationszubehör für die Abluft-Verrohrung finden Sie auf den Seiten 276 – 289.

Kombinierbar mit:
Vario Kochfeldern Serie 400
Kochfelder Serie 400
Kochfelder Serie 200
CI2xx, CE2xx

Hinweis:
Das Kochfeld darf max. so breit sein wie die Haube.

Tischlüftung Serie 400
AL400

- Wahlweise aufgesetzter Einbau mit sichtbarer Kante oder dezent flächenbündig integriert
- Ausfahrbare Tischlüftung, bei Nichtgebrauch komplett in die Arbeitsplatte versenkbar
- Mit weiteren Vario Geräten der Serie 400 perfekt kombinierbar
- Dimmbares, neutralweißes Flächen-LED-Licht für die optimale Ausleuchtung der Kochstelle
- Präzise verarbeiteter 3 mm starker Edelstahl
- Motorlos, kombinierbar mit Gaggenau BLDC-Gebläsebausteinen

Leistung
Leistungswerte sind abhängig vom Gebläsebaustein, siehe Tabelle Seite 296 – 297.

Ausstattung
3 elektronisch gesteuerte Leistungsstufen und 1 Intensivstufe. Intervall-Lüftung, 6 Min. Nachlauf-Funktion, 6 Min. Fettfilter-Sättigungsanzeige. Kassetten-Fettfilter, spülmaschinenfest. Neutralweißes Flächen-LED-Licht (3600 K), stufenlos dimmbar. Lampenleistung 4 x 5 W. Beleuchtungsstärke 191 lx. Wechsel-Abdeckungen für Verschluss der Luftausgänge. Kein Anschlussstutzen enthalten.

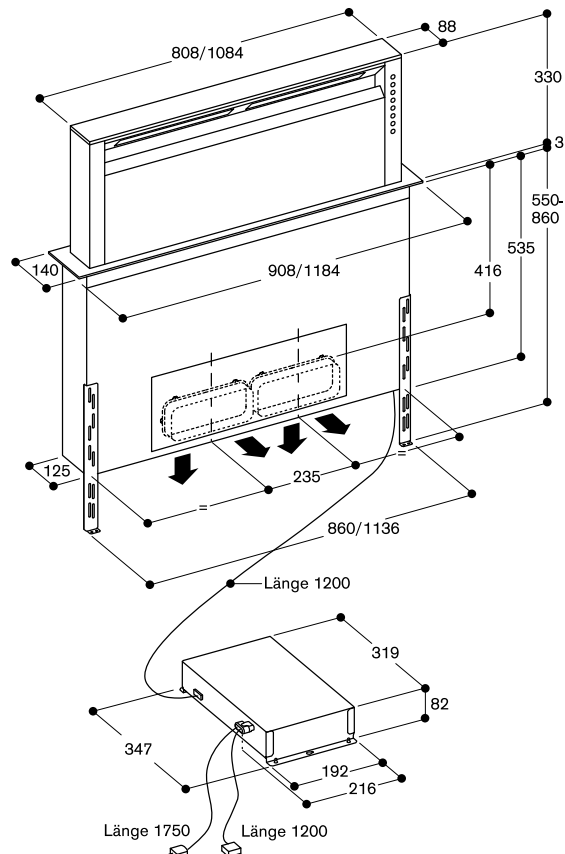
Verbrauchsdaten
Werte beziehen sich auf die Konfiguration AL400191 mit dem Gebläsebaustein AR400 142. Energieeffizienzklasse A auf einer Skala der Effizienzklassen von A+++ bis D. Durchschnittlicher Energieverbrauch 45,5 kWh/Jahr. Lüfter-Effizienzklasse A. Beleuchtungs-Effizienzklasse E. Fettfilter-Effizienzklasse C. Geräusch min. 45 dB / max. 61 dB Normalstufe.

Planungshinweise
Die passenden Gebläsebausteine für den Umluft- oder Abluftbetrieb finden Sie in der Tabelle auf Seite 292. Steuereinheit an der Seitenwand des Einbaumöbels befestigen, nicht am Boden des Einbaumöbels oder des Küchenbodens. Verbindung der jeweiligen Geräte über ein Netzwerk-Kabel. AL400121 (AL400191) für den Betrieb mit 4 (3) Geräten der Vario Serie 200, 3 (2) Geräten der Vario Serie 400 oder einer Kochfeldkonfiguration bis 120 cm (92 cm) Breite. Betrieb von Vario Kochgeräten nur ohne Geräteabdeckung möglich. Max. Leistung von Kochfeldern 18 kW. Der Einbau eignet sich in Arbeitsplatten aus Stein, synthetischem Material oder Massivholz. Hitzebeständigkeit und wasserdichte Versiegelung der Schnittkanten sind zu berücksichtigen. Bei anderen Materialien stimmen Sie sich bezüglich der Verwendung mit dem Arbeitsplatten-Hersteller ab. Der verbleibende Steg in der Arbeitsplatte (mind. 50 mm) zwischen den Ausschnitten muss mit einem

Unterzug verstärkt werden. Hierfür wird die Möbelstrebe AA 409 401/431 empfohlen. Backöfen, die die zulässige Möbeltemperatur für Haushaltsgeräte einhalten, können mit der Lüftung kombiniert werden, sofern die Einbausituation dies zulässt. Beim Braten und Grillen auf die Hinweise zur Rauchvermeidung in der Anleitung des VR/VP achten! Bei Installation einer Lüftung mit Abluftbetrieb und einer kamingebundenen Feuerstelle muss die Stromzuführung der Lüftungsgeräte mit einer geeigneten Sicherheitschaltung versehen werden.

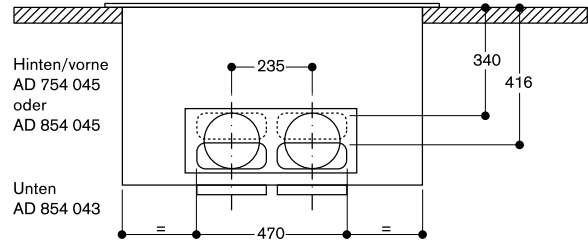
Weitere Planungshinweise auf Seite 226 beachten.

Anschlussdaten
Gesamtanschlusswert 65 W
Anschlusskabel 1,7 m, steckbar.
Netzwerkabel 1,2 m.

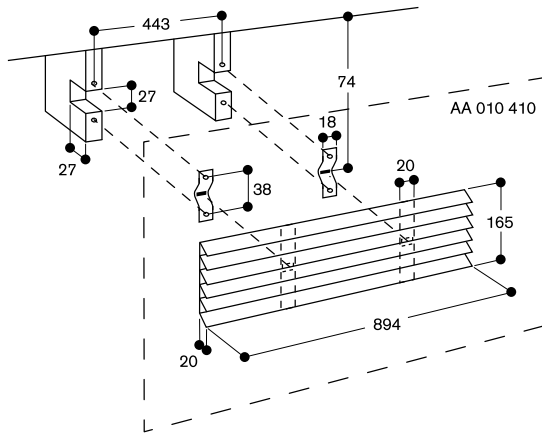


Rohranschluß 2 x NW 150 vorne/hinten
Flachkanal mit AD 854 045
Rundkanal mit AD 754 045
Rohranschluß 2 x NW 150 unten
Flachkanal mit AD 854 043

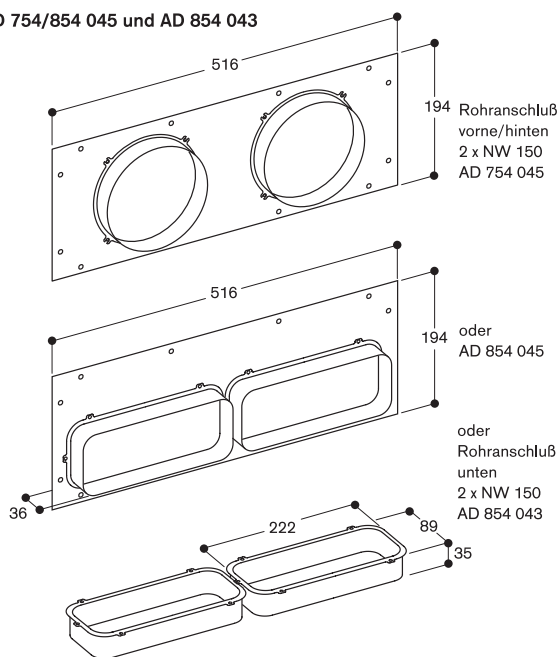
AL 400 Anschlusspositionen NW 150



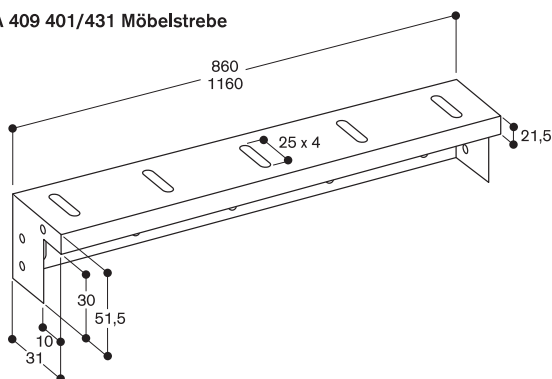
AA 010 410 Luftauslassgitter



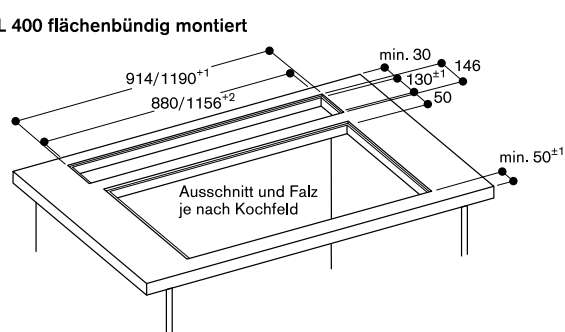
AD 754/854 045 und AD 854 043



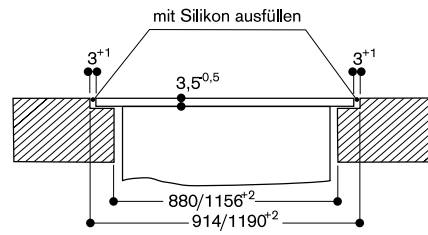
AA 409 401/431 Möbelstrebe



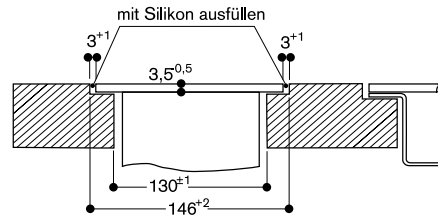
AL 400 flächenbündig montiert



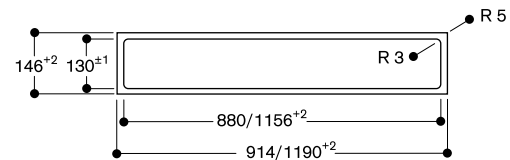
Längsschnitt



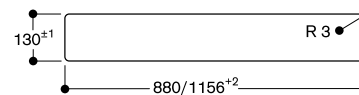
Querschnitt



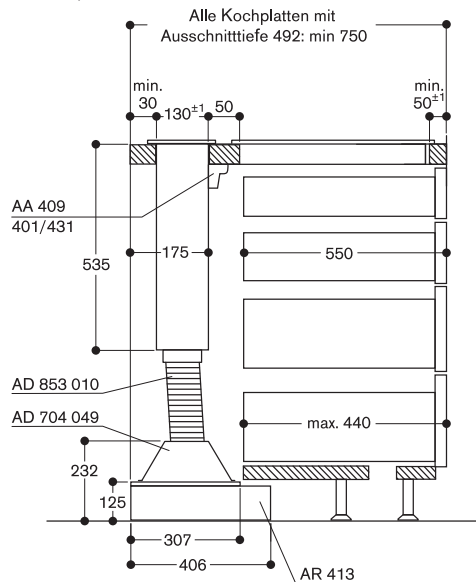
AL 400 flächenbündig Ausschnitt



AL 400 Ausschnitt für aufgesetzten Einbau



Querschnitt von Oberschrank für AL 400 (ohne Rückwand) mit AR 413; Anschluss an der Unterseite



Empfohlene Konfigurationen der Tischlüftungen Serie 400 und Gebläsebausteine Serie 400

Gut zu wissen – für die korrekte Planung und Installation

- Ein Anschluss der Verrohrung ist bei der Tischlüftung AL400 grundsätzlich vorne, hinten oder nach unten möglich. Hierfür stehen die jeweiligen Anschlussstutzen zur Verfügung.
- Bei Einbau hinter einem Gasgerät können Kanäle aus Kunststoff verwendet werden. Die maximal zugelassene Leistung der Kochfelder beträgt 18 kW.
- Um einen ausreichenden Wrasenfang zu gewährleisten, wird die AL400121 mit zwei Gebläsebausteinen empfohlen.
- Aufgrund von Energieeinschränkungen im Abluftbetrieb in Europa, wird für die AL400121 der Umluftbetrieb empfohlen.
- Vario Spezialgeräte mit hoher Wrasen-Entwicklung wie Vario Teppan Yaki oder Vario Elektro-Grill sollten möglichst mittig vor dem Lüftungsgerät platziert werden; ein Umluftbetrieb wird im Fall von dem Vario Elektro-Grill nicht empfohlen.
- Steuereinheit an der Seitenwand des Einbaumöbels befestigen, nicht am Boden des Einbaumöbels oder des Küchenbodens.

Planungsbeispiel 1

1 x AL400 mit AR403122 (Abluft) / AR413122 (Umluft)

Anschluss nach vorne mit Flach- oder Aluflexrohr, NW 150; Einbau im Schrank

Kombination

1 Tischlüftung AL400 in Kombination mit 1 Gebläsebaustein AR403122 / AR413122

Gut zu wissen

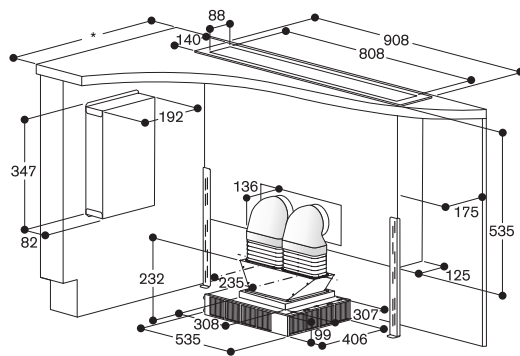
- Der Luftsammler lässt sich direkt auf die Gebläsebausteine anschrauben. Das mitgelieferte Reduzierstück wird in diesem Fall nicht benötigt.
- Für eine optimal Leistung, benötigt die zurückgeführte Luft ausreichend Platz zum Ausströmen (min. 440 cm² Ausströmfläche pro Gebläsebaustein).

Zubehörliste 1

- 1 x AD754045 (Anschlussstutzen für Rundrohr, 2 x NW 150)
- 2 x AD857042 (Flachkanal Übergang rund 90°)
- 1 x AD704049 (Luftsammler NW 150 Flachkanal)
- 1 x AD853011 (Flachkanal Flexrohr)
- 1 x AD990090 (Klebeband zur Verklebung der Rohre)

Bestellung als Set (Geräte und Zubehör)

Breite 90 cm: SET1AL4104 (Umluft), SET1AL4204 (Abluft)



*Alle Kochfelder mit Ausschnitttiefe 492: min. 750

Planungsbeispiel 2

1 x AL400 mit AR403122 (Abluft) / AR413122 (Umluft)

Anschluss nach unten mit Flexschlauch, NW 150; Einbau im Schrank

Kombination

1 Tischlüftung AL400 in Kombination mit 1 Gebläsebaustein AR403122 / AR413122

Gut zu wissen

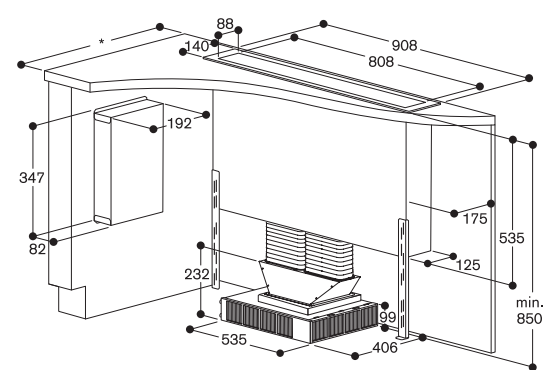
- Der Luftsammler lässt sich direkt auf die Gebläsebausteine anschrauben. Das mitgelieferte Reduzierstück wird in diesem Fall nicht benötigt.
- Für eine optimal Leistung, benötigt die zurückgeführte Luft ausreichend Platz zum Ausströmen (min. 440 cm² Ausströmfläche pro Gebläsebaustein).

Zubehörliste 1

- 1 x AD854043 (Anschlussstutzen für Flachkanal, 2 x NW 150)
- 1 x AD704049 (Luftsammler für AL400)
- 1 x AD853011 (Flachkanal Flexrohr, NW 150)
- 1 x AD990090 (Klebeband zur Verklebung der Rohre)

Bestellung als Set (Geräte und Zubehör)

Breite 90 cm: SET1AL4103 (Umluft), SET1AL4203 (Abluft)



*Alle Kochfelder mit Ausschnitttiefe 492: min. 750



VL414112* € **1.990,-**

Edelstahlrahmen
Breite 15,5 cm
Abluft/ Umluftbetrieb
Ohne Motor

* Verfügbar ab April 2021

Im Geräte-Preis enthalten

1 Edelstahl-Knebel
1 Steuermodul für Gebläsebaustein
1 Luftauslassbogen

Installationszubehör

AD410040 € **70,-**

Flexanschlussstutzen für VL200
NW 150 flach

AD851041 € **60,-**

Anschlussstutzen für VL200 zur
Verlängerung mit NW 150 Flachkanal
für extra tiefe Arbeitsplatte

VA420004 € **120,-**

Verbindungsleiste zur Kombination mit
weiteren Vario Geräten der Serie 400
bei flächenbündigem Einbau

VA420010 € **140,-**

Verbindungsleiste zur Kombination mit
weiteren Vario Geräten der Serie 400
bei aufgesetztem Einbau

Sonderzubehör

AA400510 € **215,-**

Fensterkontaktschalter

AA414010 € **60,-**

Luftleitschiene für VL 414 neben
Gasgerät.

Installationszubehör für die
Abluft-Verrohrung finden Sie auf den
Seiten 276 – 289.

Kombinierbar mit:

Vario Kochfelder Serie 400
VI 46x
VI 42x
VG 42x
VG 42x
VP 4xx
VR 4xx

Vario Muldenlüftung Serie 400

VL414

- Perfekt flächenbündig oder aufgesetzt kombinierbar mit weiteren Vario Kochfeldern der Serie 400 mit Rahmen oder rahmenlos
- Präzise verarbeiteter 3 mm starker Edelstahlrahmen
- Massiver Edelstahl-Bedienknebel
- Hocheffiziente geräuscharme Lüftungslösung, besonders mit Gebläsebaustein AR410110
- Funktion zur automatischen sensorgesteuerten Leistungsanpassung entsprechend der Kochdunstentwicklung
- Hochwertige Abdeckung aus massivem Guss. Emailliert und daher spülmaschinenfest
- Korpus und Luftauslassbogen in vollmassivem Aluminiumdruckguss
- Geringer Planungs- und Installationsaufwand

Leistung

Leistungswerte sind abhängig vom Gebläsebaustein, siehe Tabelle Seite 296 – 297.

Ausstattung

3 elektronisch gesteuerte Leistungsstufen und 1 Intensivstufe.
Automatik-Funktion mit sensor-gesteuertem Nachlauf.
Großflächiger Metall-Fettfilter mit hohem Fettabscheidegrad.
Fettfilter, spülmaschinenfest.
Fettfilter- und Aktivkohlefilter-Sättigungsanzeige.
Strömungstechnisch optimierter Innenraum und Luftauslass nur nach hinten für effiziente Luftführung.
Intervall-Lüftung, 6 min.
Lüftungsgitter emailliert, spülmaschinenfest.
Überlaufkapazität 250 ml.
Kochfeldbasierte Lüftungssteuerung (mit passendem Kochfeld).

Heimnetzwerkintegration für digitale Dienste (Home Connect) kabelgebunden über LAN (empfohlen) oder kabellos über WiFi.
Die Nutzung der Home Connect Funktion ist abhängig von den Home Connect Diensten, welche nicht in jedem Land verfügbar sind. Weitere Informationen hierzu finden Sie unter home-connect.com.

Weitere Informationen zu Home Connect bitte auf Seite 410 beachten.

Verbrauchsdaten

Werte beziehen sich auf die Konfiguration mit dem Gebläsebaustein AR403122.
Energieeffizienzklasse A+ auf einer Skala der Effizienzklassen von A+++ bis D.
Durchschnittlicher Energieverbrauch 40,4 kWh/Jahr.
Lüfter-Effizienzklasse A.
Beleuchtungs-Effizienzklasse -.
Fettfilter-Effizienzklasse B.
Geräusch min. 57 dB / max. 71 dB Normalstufe.

Planungshinweise

Die passenden Gebläsebausteine für den Umluft- oder Abluftbetrieb finden Sie in der Tabelle auf Seite 293. Empfohlene Konfigurationen von Muldenlüftungen mit Gebläsebausteinen und die dafür erforderlichen Kanal-Zubehöre finden Sie auf Seite 296 – 297.

Je VL wird ein Gebläsebaustein empfohlen.

Maximale Kochfeldbreite zwischen zwei VL: 60 cm.

Bei Betrieb neben Gasgeräten wird die Luftleitschiene AA414010 empfohlen, um die maximale Leistung des Kochfeldes sicherzustellen.

Die VL wird von oben in die Arbeitsplatte eingesetzt.

Je nach Einbauart (aufgesetzt oder flächenbündig) auf die spezifische Festlegung des Ausschnittes und der Knebelpositionen achten.

Bei der Kombination mehrerer Vario Geräte der Serie 400 muss eine Verbindungsleiste VA 420 zwischen den Geräten eingesetzt werden. Je nach Einbauart entsprechende Verbindungsleiste vorsehen.

Die Tragfähigkeit und die Stabilität insbesondere bei dünnen Arbeitsplatten ist durch geeignete Unterkonstruktionen sicherzustellen. Gerätegewicht inkl. zusätzlicher Beladung berücksichtigen.

Zusätzliche Hinweise für flächenbündigen Einbau:

Der Einbau eignet sich in Arbeitsplatten aus Stein, synthetischem Material oder Massivholz. Hitzebeständigkeit und wasserdichte Versiegelung der Schnittkanten sind zu berücksichtigen. Bei anderen Materialien stimmen Sie sich bezüglich der Verwendung mit dem Arbeitsplatten-Hersteller ab. Die Nut muss durchgängig und eben sein, um eine gleichmäßige Auflage der Geräte auf der Dichtung zu gewährleisten. Keine punktuellen Unterfütterungen verwenden.

Durch Maßtoleranzen der Kombinationen und des Arbeitsplatten-ausschnittes kann die Fugenbreite variieren.

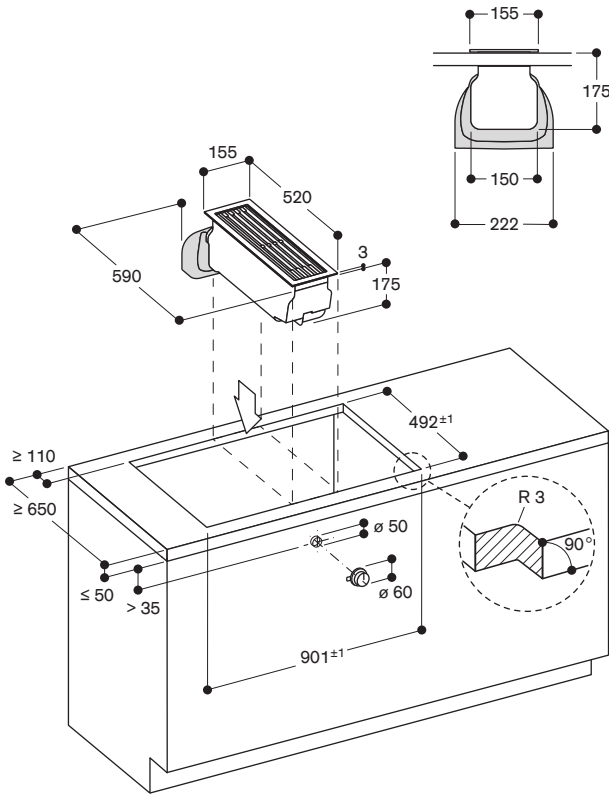
Bei Installation einer Lüftung mit Abluftbetrieb und einer kamingebundenen Feuerstelle muss die Stromzuführung der Lüftungsgeräte mit einer geeigneten Sicherheits-schaltung versehen werden.

Einbaudetails zur Luftführung auf Seite 132 – 136 beachten.

Weitere Planungshinweise auf Seite 230 – 233 beachten.

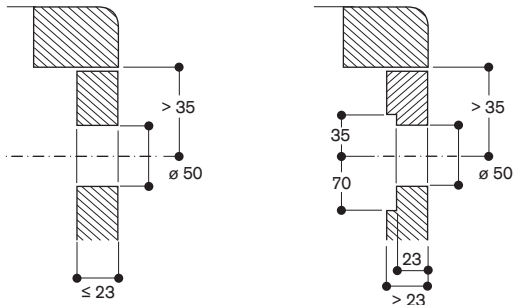
Anschlussdaten

Gesamtanschlusswert 10 W
Anschlusskabel 1,75 m, mit Spezialstecker.
LAN-Kabel nicht im Lieferumfang enthalten.

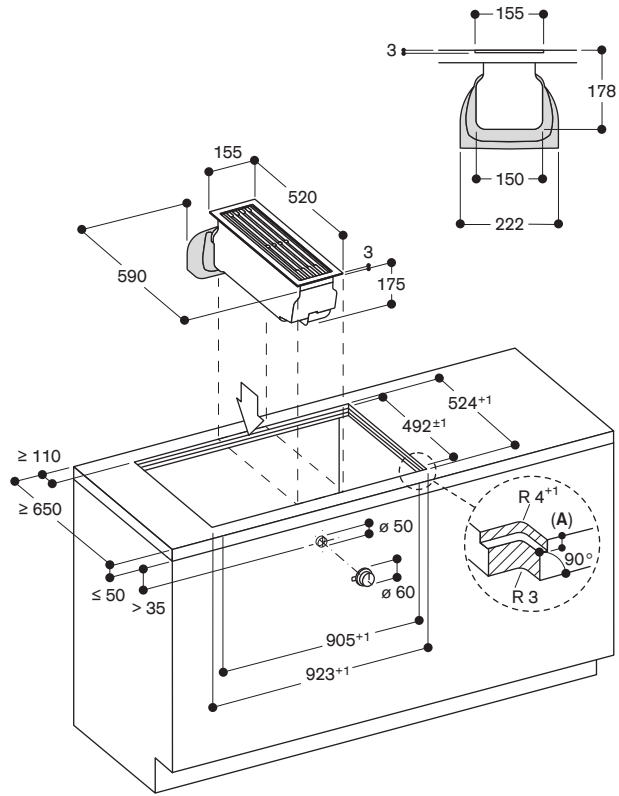


Maße in mm

Montage Bedienkebel, aufgesetzter Einbau



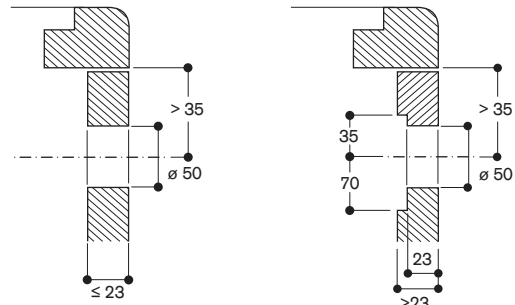
Maße in mm



A: 3.5^{-0.5} in Kombination mit mindestens einem Kochfeld mit Rahmen
6.5^{+0.5} in Kombination mit mindestens einem rahmenlosen Induktionskochfeld

Maße in mm

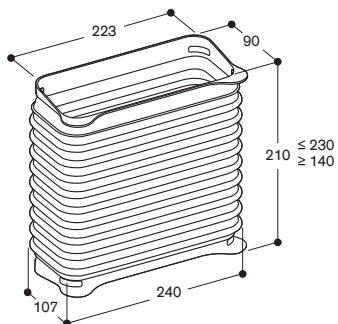
Montage Bedienkebel, flächenbündiger Einbau



Maße in mm

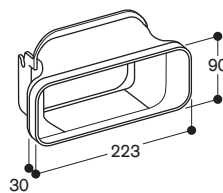
Installationszubehör

AD410040: Flexanschlussstutzen NW 150, flach



Maße in mm

AD851041: Anschlussstutzen für VL200 zur Verlängerung mit NW 150 Flachkanal für extra tiefe Arbeitsplatte

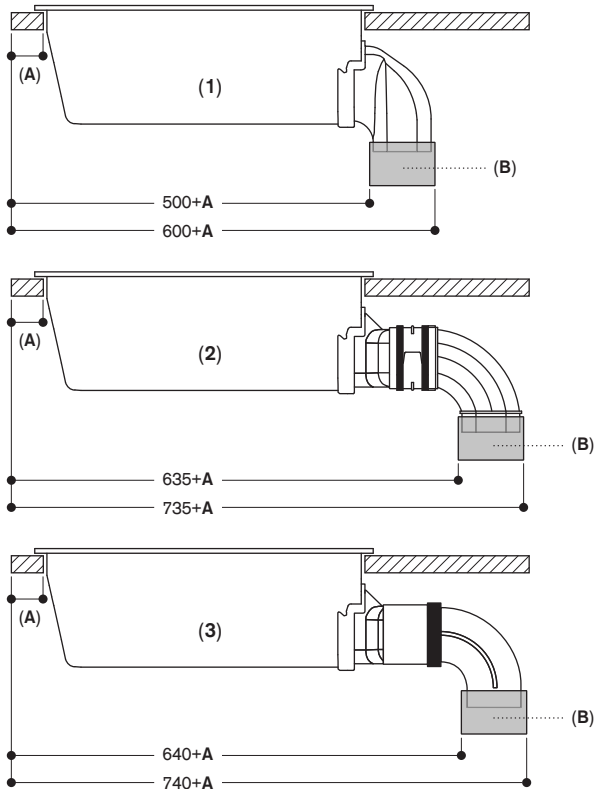


Maße in mm

Empfohlene Konfigurationen der Vario Muldenlüftung Serie 400 und Gebläsebausteine Serie 400

Gut zu wissen – für die korrekte Planung und Installation

- Für die Tiefenmaße ist es erforderlich, die Korpus-tiefe und Arbeitsplatten-Überstände des Möbels zu berücksichtigen.
 - Ebenso wichtig ist die richtige Abdichtung der Verrohrung zur Vermeidung von Luftleckagen, z.B. mit dem passenden Klebeband oder dem passenden Verbindungsstück.
 - Vario Kochfelder wie der Vario Teppan-Yaki, der Elektro-Grill oder der Vario Gas-Wok sollten zwischen 2 VL eingepplant werden.
 - Ein Umluftbetrieb wird im Fall einer Installation des Vario Elektro-Grills nicht empfohlen.
 - Bei der Vario-Lüftung kann die Verrohrung gerade nach unten (1) oder nach hinten mit zusätzlichen Anschlussstutzen (2 Kunststoff) und (3 Metall) angeschlossen werden. Diese sind als Sonderzubehör erhältlich, siehe unten.
- Für die Gesamtabmessungen im Möbel bitte auch die Einzelabmessungen und Position der Kanäle und des Gebläsebausteins berücksichtigen.



1: Direktmontage

2: Installation mit einer Verlängerung für extra tiefe Arbeitsplatten mit Kunststoffkanal:

- AD851041 (Anschlussstutzen für VL200 zur Verlängerung mit NW 150 Flachkanal für extra tiefe Arbeitsplatte)
- AD857040 (Flachkanal Rohrverbindungsstück DN150, Kunststoff)
- AD857030 (Flachkanal 90 ° vertikal DN150, Kunststoff)

3: Installation mit einer Verlängerung für extra tiefe Arbeitsplatten mit Metallkanal:

- AD851041 (Anschlussstutzen für VL200 zur Verlängerung mit NW 150 Flachkanal für extra tiefe Arbeitsplatte)
- AD854000 (Flachkanal Rohrverbinder NW 150 Metall)
- AD854030 (Flachkanal 90 ° vertikal NW 150 Metall)

A: ≥ 50 mm

B: Verbindungsstück

Maße in mm

**Planungsbeispiel (Umluft) - Schrankmontage
VL414 mit Gebläsebaustein Umluft AR410110**

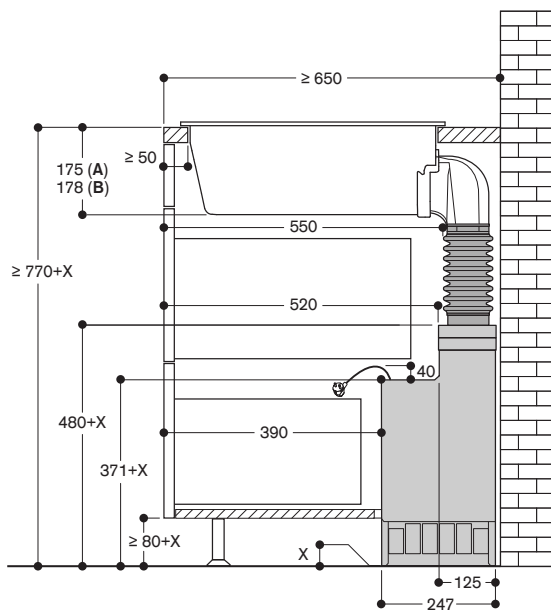
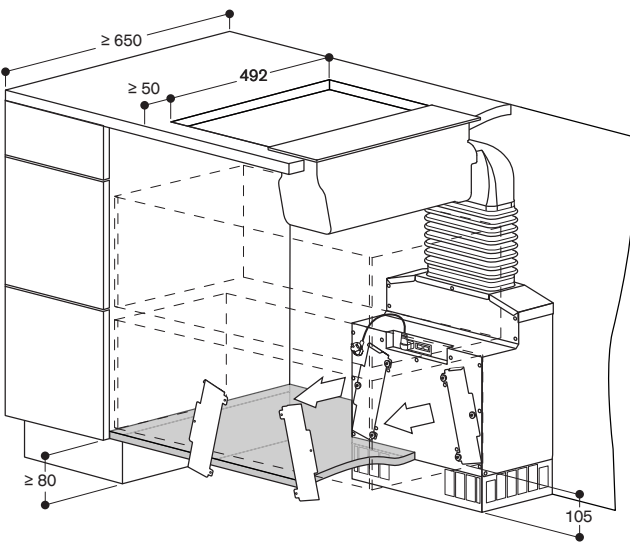
Gut zu wissen

- Installation Wand Arbeitsplattentiefe 65 cm oder Insel.
- Bitte Zugangsmöglichkeit im unteren Schrank für den Filtertausch ermöglichen. Der Aktivkohlefilterwechsel ist von beiden Seiten möglich.
- Der Sockel muss größer oder gleich 80 mm hoch sein, dann wird der Gebläsebaustein direkt auf den Boden gestellt oder besser mit den beiliegenden Haltewinkeln am Konstruktionsboden montiert.
- Für eine optimale Leistung benötigt die entweichende Luft ausreichend Platz zum Ausströmen (mindestens 440 cm² Ausströmfläche).

Zubehörliste

- 1 x AR410110 (Gebläsebaustein Umluft)
- 1 x AD410040 (Flexanschlussstutzen NW 150 flach für VL400)

Bestellung als Set (Geräte und Zubehör): SET1VL4701



A: aufgesetzter Einbau
B: flächenbündiger Einbau (nur VL414)

Maße in mm

**Planungsbeispiel (Umluft) - Sockelmontage
VL414 mit Gebläsebaustein Umluft AR413122**

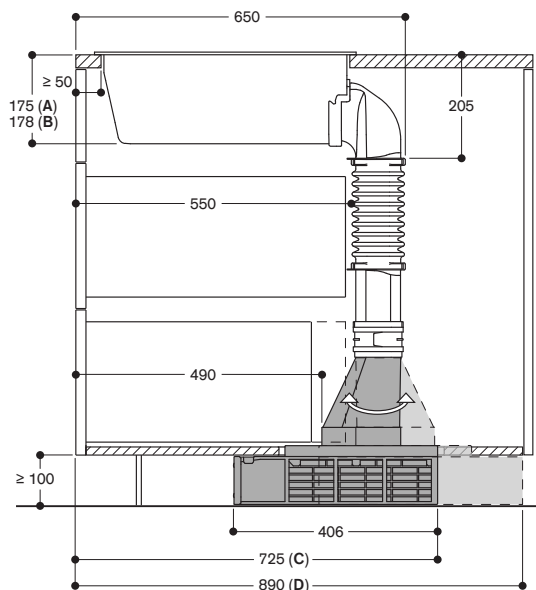
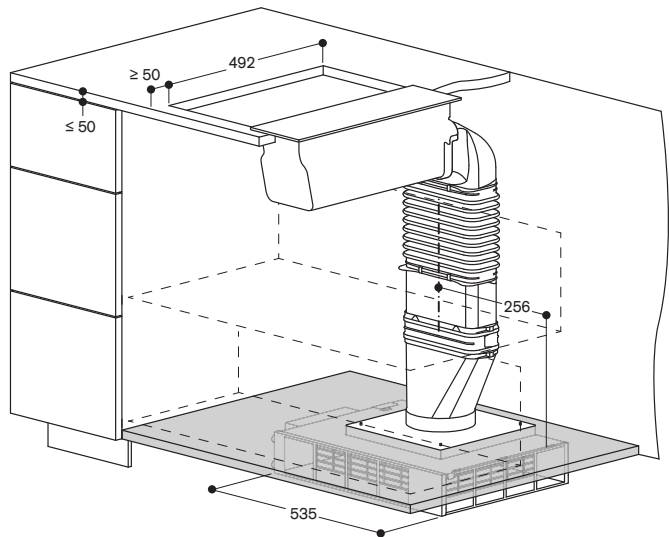
Gut zu wissen

- Installation Wand oder Insel.
- Bitte Zugangsmöglichkeit im Sockel für den Filtertausch ermöglichen.
- Der empfohlene Mindestabstand zwischen den Öffnungen des Gebläsebausteins und dem Sockel beträgt 15 cm. Der Sockel sollte von oben her ausgeklinkt sein, oder ein Lüftungsgitter im Sockel eingesetzt werden.
- Für eine optimale Leistung benötigt die entweichende Luft ausreichend Platz zum Ausströmen (mindestens 440 cm² Ausströmfläche).

Zubehörliste

- 1 x AR413122 (Gebläsebaustein Umluft)
- 1 x AD410040 (Flexanschlussstutzen NW 150 flach für VL400)
- 1 x AD857015 (Flachkanal DN150 50cm)
- 1 x AD857040 (Flachkanalrohrverbinder DN150)
- 1 x AD857041 (Flachkanal Übergang rund DN150)
- 1 x AD990090 (Klebeband zur Verklebung der Rohre)

Bestellung als Set (Geräte und Zubehör): SET1VL4702



A: Aufgesetzter Einbau
B: flächenbündiger Einbau (nur VL414)
C: Filterzugang von vorne. Verbindungsstück flach/rund Richtung Vorderseite.
D: Filterzugang von hinten. Verbindungsstück flach/rund Richtung Rückseite.

Maße in mm

Empfohlene Konfigurationen der Vario Muldenlüftung Serie 400 und Gebläsebausteine Serie 400

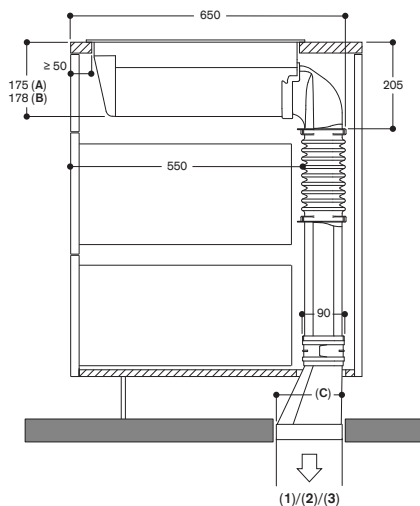
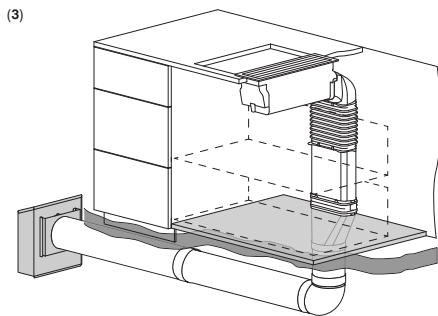
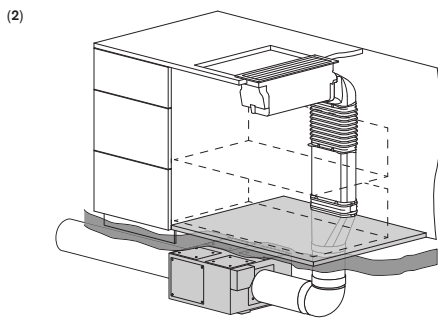
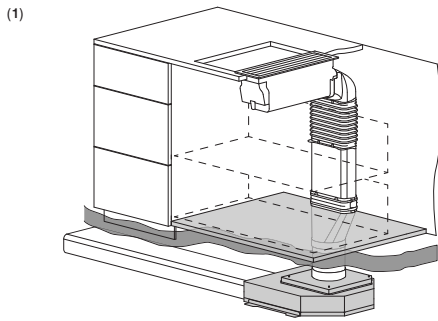
Planungsbeispiel (Abluft)

VL414 mit Gebläsebaustein Abluft - Einbau im Keller

Installation Wand oder Insel. Kombination mit AR403122 / AR400142 / AR401142

Zubehörliste

- 1 x AR403122 (Gebläsebaustein Abluft)
- 1 x AD410040 (Flexanschlussstutzen NW 150 flach)
- 1 x AD857015 (Flachkanal DN150 50 cm)
- 1 x AD857040 (Flachkanal Rohrverbinder DN150)
- 1 x AD857041 (Flachkanal Übergang rund DN150)
- 1 x AR403122 oder AR400142 oder AR401142 (Gebläsebaustein Abluft)



Abluftbetrieb mit Gebläsebaustein

- 1: AR403122
- 2: AR400142
- 3: AR401142

- A: Aufgesetzter Einbau
- B: Flächenbündiger Einbau
- C: 152.5

Maße in mm

Gut zu wissen

- Bei Abluftbetrieb und einer Kanallänge von mehr als 5 Metern wird ein zweiter Gebläsebaustein empfohlen.

Planungsbeispiel (Abluft) - Metall

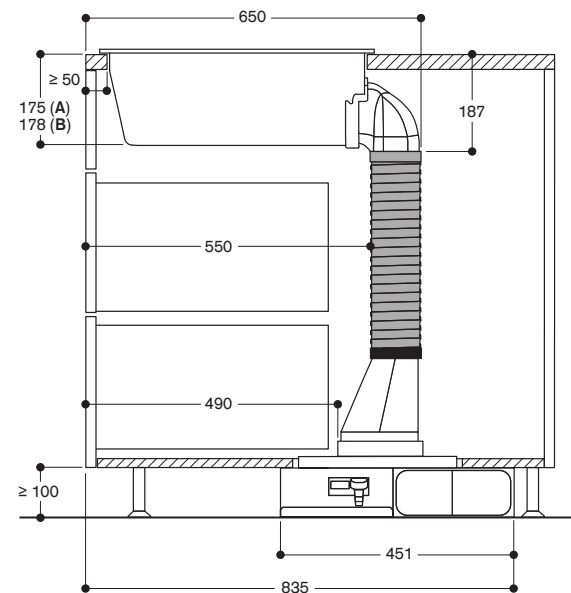
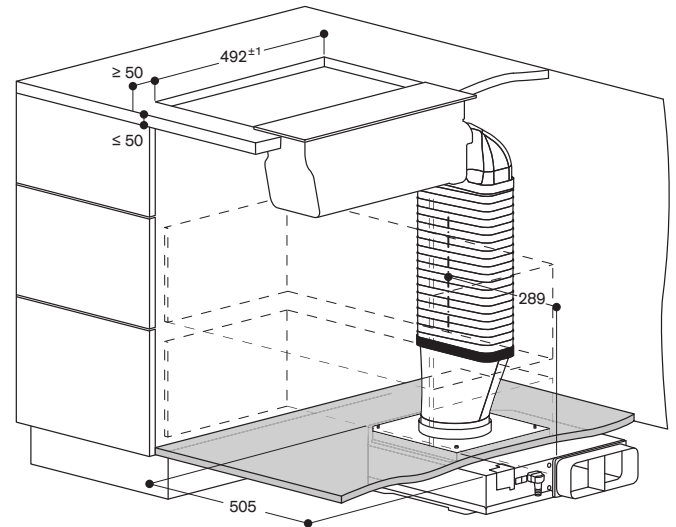
VL414 mit Gebläsebaustein Abluft AR403122

Einbau in Insel, Planungsbeispiel für Anschluss von der rechten Seite. Motor ist drehbar.

Zubehörliste

- 1 x AR403122 (Gebläsebaustein, Sockel, Abluft)
- 1 x AD858010 (Flachkanal-Flexrohr NW150 Metall)
- 1 x AD854041 (Flachkanal Übergang rund NW150 Metall)
- 1 x AD990091 (Klebeband zur Verklebung der Rohre, Aluminium)

Bestellung als Set (Geräte und Zubehör): SET1VL4503



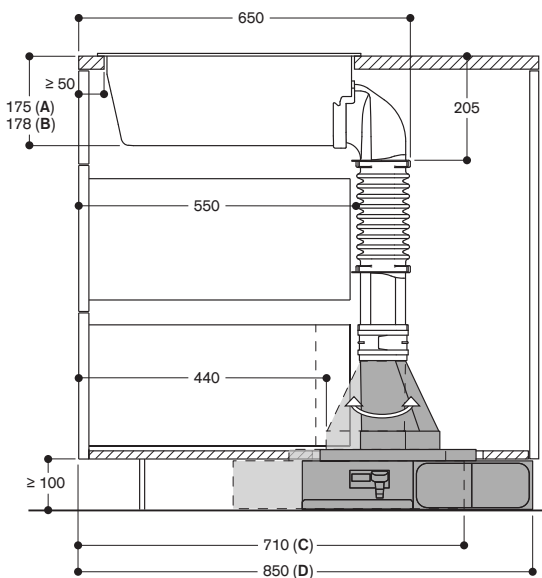
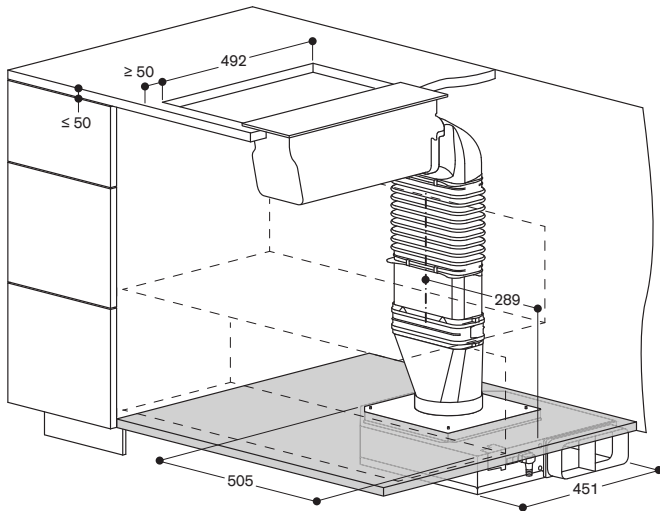
Planungsbeispiel (Abluft) Sockelmontage - Kunststoffkanäle VL414 mit Gebläsebaustein, Abluft AR403122

Installation Wand oder Insel. Planungsbeispiel Anschluss von der rechten Seite. Gebläsebaustein ist in verschiedenen Richtungen einsetzbar.

Zubehörliste

- 1 x AR403122 (Gebläsebaustein Abluft)
- 1 x AD410040 (Flexanschlussstutzen NW 150 flach)
- 1 x AD857015 (Flachkanal DN150 50 cm)
- 1 x AD857040 (Flachkanal Rohrverbindungsstück DN150)
- 1 x AD857041 (Flachkanal Übergang rund DN150)
- 1 x AD990090 (Klebeband zur Verklebung der Rohre)

Bestellung als Set (Geräte und Zubehör): SET1VL4703



- A: Aufgesetzter Einbau
- B: Flächenbündiger Einbau (nur VL414)
- C: Auslass nach links. Verbindungsstück flach/rund Richtung Vorderseite.
- D: Auslass nach rechts. Verbindungsstück flach/rund Richtung Rückseite.

Maße in mm

Planungsbeispiel (Umluft) - mit Tiefenverlängerung VL414 mit Gebläsebaustein Umluft AR410110

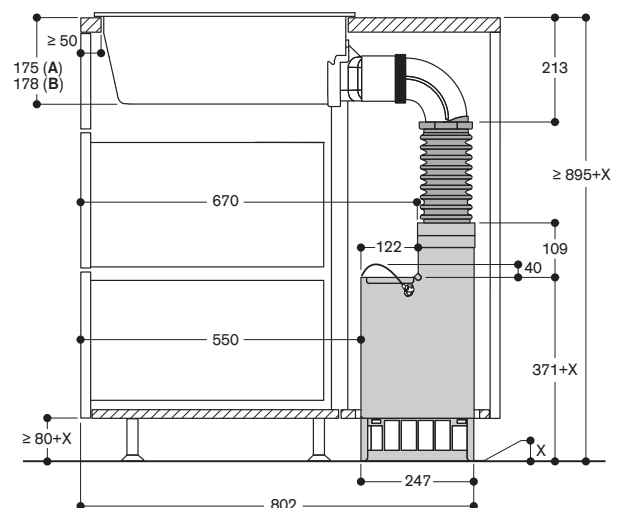
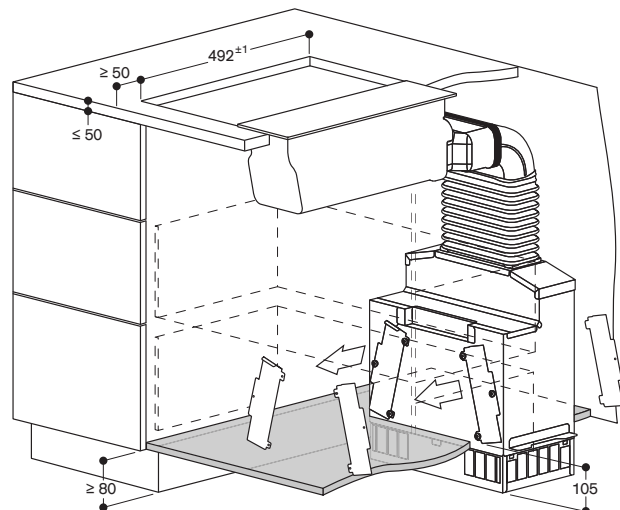
Gut zu wissen

- Bitte Zugangsmöglichkeit im unteren Schrank für den Filtertausch ermöglichen. Der Aktivkohlefilterwechsel ist von beiden Seiten möglich.
- Der Sockel muss größer oder gleich 80 mm hoch sein, dann wird der Gebläsebaustein direkt auf den Boden gestellt oder besser mit den beiliegenden Haltewinkeln am Konstruktionsboden montiert.
- Für eine optimale Leistung benötigt die entweichende Luft ausreichend Platz zum Ausströmen (mindestens 440 cm² Ausströmfläche).
- Die Montage ist auch mit Gaggenu Kunststoffkanälen möglich.

Zubehörliste - Metall

- 1 x AR410110 (Gebläsebaustein Umluft)
- 1 x AD851041 (VL Stutzen Flachkanal 150 mm)
- 1 x AD854000 (Flachkanal Rohrverbinder W NW150 Metall)
- 1 x AD854030 (Flachkanal 90° vertikal NW150 Metall)
- 1 x AD410040 (Flexanschlussstutzen NW 150 flach)
- 1 x AD990091 (Klebeband zur Verklebung der Rohre, Aluminium)

Bestellung als Set (Geräte und Zubehör): SET3VL4501



- A: Aufgesetzter Einbau
 - B: Flächenbündiger Einbau (nur VL414)
- Maße in mm

Zubehörliste - Kunststoff

- 1 x AR410110 (Gebläsebaustein Umluft)
- 1 x AD851041 (VL Stutzen Flachkanal 150 mm)
- 1 x AD857040 (Flachkanal Rohrverbindungsstück DN150)
- 1 x AD857030 (Flachkanal 90° vertikal DN150)
- 1 x AD410040 (Flexanschlussstutzen NW 150 flach)

Bestellung als Set (Geräte und Zubehör): SET2VL4701



AI442160	€ 3.900,-
Edelstahl Breite 160 cm Abluft/ Umluftbetrieb Ohne Motor Lieferung ohne Kamin	
AI442120	€ 3.550,-
Edelstahl Breite 120 cm Abluft/ Umluftbetrieb Ohne Motor Lieferung ohne Kamin	
AI442100	€ 3.310,-
Edelstahl Breite 100 cm Abluft/ Umluftbetrieb Ohne Motor Lieferung ohne Kamin	

Erforderliches Installationszubehör	
AD442016	€ 600,-
Abluftkamin Edelstahl inkl. Montageturm Länge: 620 mm	
AD442026	€ 720,-
Abluftkamin Edelstahl inkl. Montageturm Länge: 860 mm	
AD442116	€ 720,-
Umluftkamin Edelstahl inkl. Montageturm Länge: 620 mm	
AD442126	€ 870,-
Umluftkamin Edelstahl inkl. Montageturm Länge: 860 mm	

Sonderzubehör	
AA400510	€ 215,-
Fensterkontaktschalter Kombinierbar mit motorlosen Geräten Serie 400 und Muldenlüftung der Serie 200.	
AA442110	€ 200,-
2 Aktivkohlefilter mit besonders hoher Geruchsreduktion durch vergrößerte Oberfläche. Für Umluftmodul AA 442 810 Aktivkohlefilter für Umluftmodul AA 442 810.	
AA442810	€ 380,-
Umluftmodul inklusive 2 Aktivkohlefiltern mit besonders hoher Geruchsreduktion durch vergrößerte Oberfläche Für Umluftbetrieb. Kombinierbar mit Insel- und Wandesse Al/AW 442.	
AD442396	€ 300,-
Deckenkranz zum oberen Abschluss des Kamins, Edelstahl	

Installationszubehör für die Abluft-Verrohrung finden Sie auf den Seiten 276 – 289.

Kombinierbar mit:
Vario Kochfeldern Serie 400
Vario Kochfeldern Serie 200
Kochfelder Serie 400
Kochfelder Serie 200

Hinweis:
Das Kochfeld darf max. so breit sein wie die Haube. Optimal wäre ein 10cm kleineres Kochfeld.

Inselesse Serie 400
AI442

- Esse mit Profitechnik vereint mit klassischem Gaggenau-Design
- Hocheffiziente Absaugung des Kochdunstes durch großen Wrasenauffangraum
- Motorlos, kombinierbar mit Gaggenau BLDC-Gebläsebausteinen
- Schräggestellte Baffle-Filter mit hohem Fettabscheidungsgrad
- Ideal für die Filterung aller Fettarten
- Funktion zur automatischen sensorgesteuerten Leistungsanpassung entsprechend der Kochdunstentwicklung
- Dimmbares, neutralweißes Flächen-LED-Licht für die optimale Ausleuchtung der Kochstelle
- Abluft- oder Umluftbetrieb
- Umluftmodul mit Aktivkohlefilter: leise und hocheffiziente Umluftlösung mit Geruchsreduktion wie im Abluftbetrieb und langen Wechselintervallen

Leistung
Leistungswerte sind abhängig vom Gebläsebaustein, siehe Tabelle Seite 296 – 297.

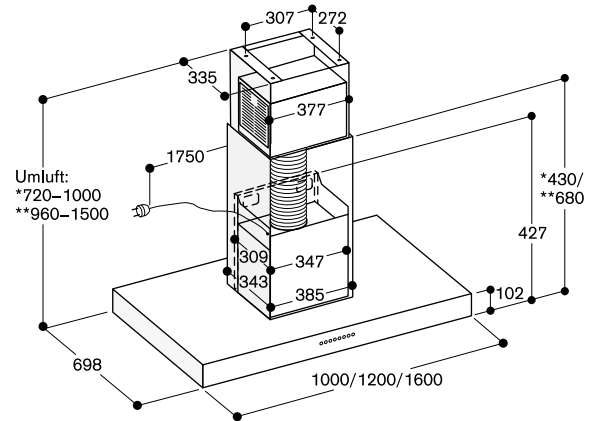
Ausstattung
2 Bedienfelder (vorne und hinten)
3 elektronisch gesteuerte Leistungsstufen und 1 Intensivstufe.
Automatik-Funktion mit sensorgesteuertem Nachlauf.
Fettfilter-Sättigungsanzeige.
Baffle-Filter, spülmaschinenfest.
Neutralweißes Flächen-LED-Licht (3500 K), stufenlos dimmbar.
Lampenleistung 4 x 10 W.
Beleuchtungsstärke 1390 lx.

Verbrauchsdaten
Werte beziehen sich auf die Konfigurationen AI442160/120/100 mit dem Gebläsebaustein AR400143. Energieeffizienzklasse A/A/A auf einer Skala der Effizienzklassen von A+++ bis D.
Durchschnittlicher Energieverbrauch 53,5/53,3/52,4 kWh/Jahr.
Lüfter-Effizienzklasse A/A/A.
Beleuchtungs-Effizienzklasse B/B/B.
Fettfilter-Effizienzklasse B/B/B.
Geräusch min. 45/44/44 dB / max. 62/62/61 dB Normalstufe.

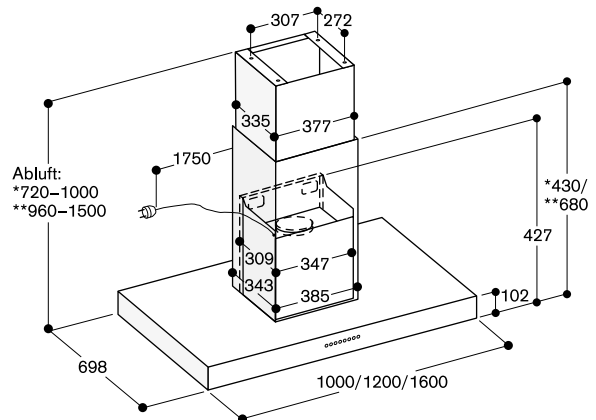
Planungshinweise
Die passenden Gebläsebausteine für den Umluft- oder Abluftbetrieb finden Sie in der Tabelle auf Seite 294.
Der zweiteilige Kamin inklusive dem Montageturm muss als Installationszubehör bestellt werden.
Verbindung der jeweiligen Geräte über ein Netzwerk-Kabel.
Abstand über Gasgeräten mind. 70 cm.
Abstand über Elektrogeräten mind. 60 cm.
Umluftmodul mit 2 Aktivkohlefiltern wird im Innenkamin montiert. Hierfür stehen die speziellen Umluftkamine zur Verfügung.
Bei Installation einer Lüftung mit Abluftbetrieb und einer kamingebundenen Feuerstelle muss die Stromzuführung der Lüftungsgeräte mit einer geeigneten Sicherheits-schaltung versehen werden.

Einbaudetails zur Luftführung auf Seite 236 – 237 beachten.

Anschlussdaten
Gesamtanschlusswert 50 W
Anschlusskabel 1,8 m, steckbar.



* Mit dem Umluftkamin AD 442 116 für Deckenhöhen von 2,35 m bis 2,60 m geeignet.
** Mit dem Umluftkamin AD 442 126 für Deckenhöhen von 2,60 m bis 3,10 m geeignet; Angaben beziehen sich auf den Abstand Fußboden bis Unterkante Esse von 1,60 m.



* Mit dem Abluftkamin AD 442 016 für Deckenhöhen von 2,35 m bis 2,60 m geeignet.
** Mit dem Abluftkamin AD 442 026 für Deckenhöhen von 2,60 m bis 3,10 m geeignet; Angaben beziehen sich auf den Abstand Fußboden bis Unterkante Esse von 1,60 m.



AW442160	€ 3.300,-
Edelstahl	
Breite 160 cm	
Abluft-/ Umluftbetrieb	
Ohne Motor	
Lieferung ohne Kamin	
AW442120	€ 2.970,-
Edelstahl	
Breite 120 cm	
Abluft-/ Umluftbetrieb	
Ohne Motor	
Lieferung ohne Kamin	
AW442190	€ 2.690,-
Edelstahl	
Breite 90 cm	
Abluft-/ Umluftbetrieb	
Ohne Motor	
Lieferung ohne Kamin	

Erforderliches Installationszubehör	
AD442012	€ 240,-
Abluftkamin Edelstahl	
Länge: 620 mm	
AD442022	€ 300,-
Abluftkamin Edelstahl	
Länge: 860 mm	
AD442112	€ 300,-
Umluftkamin Edelstahl	
Länge: 620 mm	
AD442122	€ 370,-
Umluftkamin Edelstahl	
Länge: 860 mm	

Sonderzubehör	
AA400510	€ 215,-
Fensterkontaktschalter	
Kombinierbar mit motorlosen Geräten Serie 400 und Muldenlüftung der Serie 200.	
AA442110	€ 200,-
2 Aktivkohlefilter mit besonders hoher Geruchsreduktion durch vergrößerte Oberfläche. Für Umluftmodul	
AA 442 810	
Aktivkohlefilter für Umluftmodul	
AA 442 810.	
AA442810	€ 380,-
Umluftmodul inklusive 2 Aktivkohlefiltern mit besonders hoher Geruchsreduktion durch vergrößerte Oberfläche Für Umluftbetrieb.	
Kombinierbar mit Insel- und Wandesse AI/AW 442.	
AD442392	€ 280,-
Deckenkranz zum oberen Abschluss des Kamins, Edelstahl	

Installationszubehör für die Abluft-Verrohrung finden Sie auf den Seiten 276 – 289.

Kombinierbar mit:
 Vario Kochfeldern Serie 400
 Vario Kochfeldern Serie 200
 Kochfelder Serie 400
 Kochfelder Serie 200

Hinweis:
 Das Kochfeld darf max. so breit sein wie die Haube. Optimal wäre ein 10cm kleineres Kochfeld.

Wandesse Serie 400
AW442

- Esse mit Profitechnik vereint mit klassischem Gaggenau-Design
- Hocheffiziente Absaugung des Kochdunstes durch großen Wrasenauffangraum
- Motorlos, kombinierbar mit Gaggenau BLDC-Gebläsebausteinen
- Schräggestellte Baffle-Filter mit hohem Fettabscheidungsgrad
- Ideal für die Filterung aller Fettarten
- Funktion zur automatischen sensorgesteuerten Leistungsanpassung entsprechend der Kochdunstentwicklung
- Dimmbares, neutralweißes Flächen-LED-Licht für die optimale Ausleuchtung der Kochstelle
- Abluft- oder Umluftbetrieb
- Umluftmodul mit Aktivkohlefilter: leise und hocheffiziente Umluftlösung mit Geruchsreduktion wie im Abluftbetrieb und langen Wechselintervallen

Leistung
 Leistungswerte sind abhängig vom Gebläsebaustein, siehe Tabelle Seite 296 – 297.

Ausstattung
 2 Bedienfelder
 3 elektronisch gesteuerte Leistungsstufen und 1 Intensivstufe.
 Automatik-Funktion mit sensorgesteuertem Nachlauf.
 Fettfilter-Sättigungsanzeige.
 Baffle-Filter, spülmaschinenfest.
 Neutralweißes Flächen-LED-Licht (3500 K), stufenlos dimmbar.
 Lampenleistung 4 x 10 W.
 Beleuchtungsstärke 1010 lx.
 Schnellbefestigungssystem zur einfachen Montage und Ausrichtung.

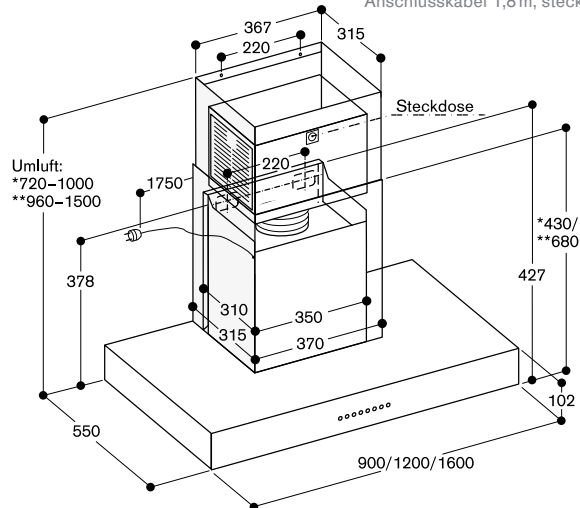
Verbrauchsdaten
 Werte beziehen sich auf die Konfigurationen AW442160/120/190 mit dem Gebläsebaustein AR400143.
 Energieeffizienzklasse B/A/A auf einer Skala der Effizienzklassen von A+++ bis D.
 Durchschnittlicher Energieverbrauch 57,7/48,1/40,8 kWh/Jahr.
 Lüfter-Effizienzklasse A/A/A.
 Beleuchtungs-Effizienzklasse B/B/A.
 Fettfilter-Effizienzklasse A/B/B.
 Geräusch min. 47/47/47 dB / max. 64/64/63 dB Normalstufe.

Planungshinweise
 Die passenden Gebläsebausteine für den Umluft- oder Abluftbetrieb finden Sie in der Tabelle auf Seite 294.
 Der zweiteilige Kamin muss als Installationszubehör bestellt werden.
 Verbindung der jeweiligen Geräte über ein Netzwerk-Kabel.
 Abstand über Gasgeräten mind. 70 cm.
 Abstand über Elektrogeräten mind. 60 cm.
 Umluftmodul mit 2 Aktivkohlefiltern wird im Innenkamin montiert. Hierfür stehen die speziellen Umluftkamine zur Verfügung.
 Bei Installation einer Lüftung mit Abluftbetrieb und einer kamingebundenen Feuerstelle muss die Stromzuführung der Lüftungsgeräte

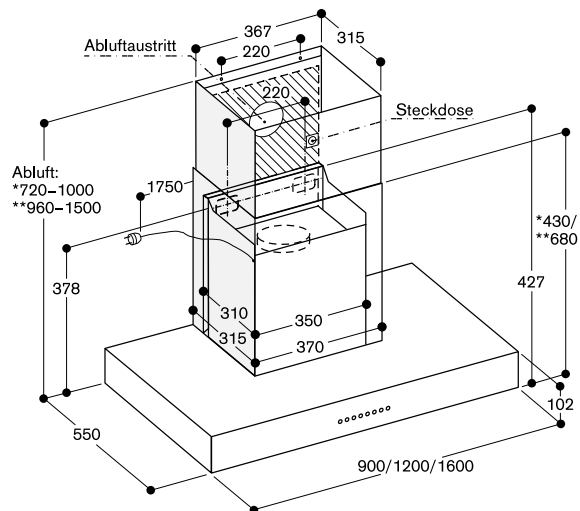
mit einer geeigneten Sicherheits-schaltung versehen werden.

Einbaudetails zur Luftführung auf Seite 236 – 237 beachten.

Anschlussdaten
 Gesamtanschlusswert 50/40/30 W
 Anschlusskabel 1,8 m, steckbar.



* Mit dem Umluftkamin AD 442 112 für Deckenhöhen von 2,35 m bis 2,60 m geeignet.
 ** Mit dem Umluftkamin AD 442 122 für Deckenhöhen von 2,60 m bis 3,10 m geeignet; Angaben beziehen sich auf den Abstand Fußboden bis Unterkante Esse von 1,60 m.



* Mit dem Abluftkamin AD 442 012 für Deckenhöhen von 2,35 m bis 2,60 m geeignet.
 ** Mit dem Abluftkamin AD 442 022 für Deckenhöhen von 2,60 m bis 3,10 m geeignet; Angaben beziehen sich auf den Abstand Fußboden bis Unterkante Esse von 1,60 m.

Empfohlene Konfigurationen von Insel-/Wandessen Serie 400 und Gebläsebausteine Serie 400

Planungsbeispiel 1

1 x AI442 mit AR400143

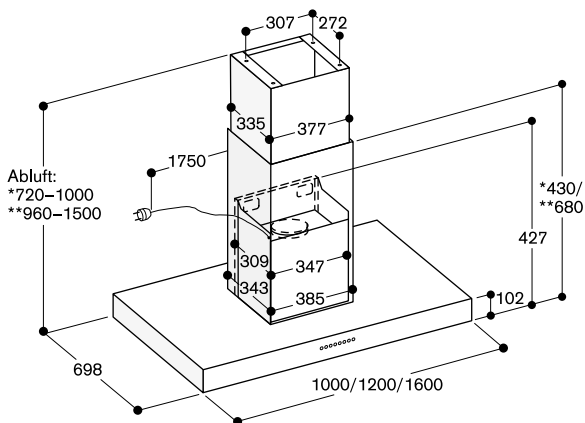
Rundrohr, NW 150

Gut zu wissen

- Für eine platzsparende Installation eignet sich der Gebläsebaustein AR400143 für die Montage im Kamin der AI442
- Je nach Raumhöhe stehen zwei Kaminlängen zur Verfügung.
- Der Mindestabstand zu Elektrogeräten beträgt 600 mm, bei Gasgeräten 700 mm.
- Die erforderlichen Montageturme liegen dem Installationszubehör Kamine bei.
- Für Abluft bzw. Umluft stehen die jeweils geeigneten Installationszubehöre zur Verfügung, siehe Zubehörliste.
- Die Mindesthöhe der AI442 erhöht sich bei Installation des Deckenkranzes um 2 cm.

Zubehörliste 1 (Abluft)

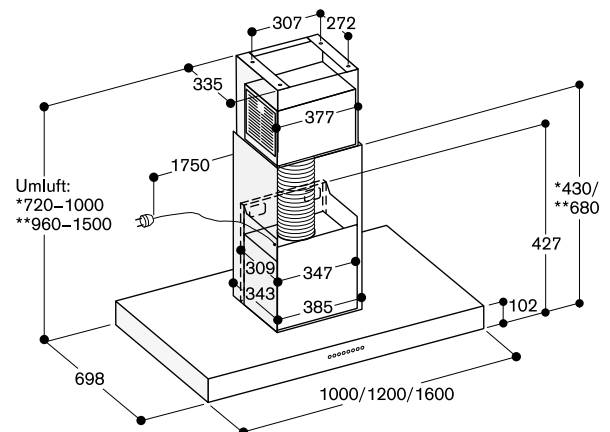
- 1 x AR400143 (Gebläsebaustein für Montage im Kamin der AI442/AW442)
- 1 x AD442016 (Abluftkamin Edelstahl für Raumhöhe 2,35 m bis 2,60 m) oder 1 x AD442026 (Abluftkamin Edelstahl für Raumhöhe 2,60 m bis 3,10 m)
- 1-2 x AD752010 (Rundrohr, NW 150), je nach Raumhöhe
- 1 x AD990090 (Klebeband zur Verklebung der Rohre)
- Optional: 1 x AD442396 (Deckenkranz Edelstahl Insel)



- * Mit dem Abluftkamin AD 442 016 für Deckenhöhen von 2,35 m bis 2,60 m geeignet.
- ** Mit dem Abluftkamin AD 442 026 für Deckenhöhen von 2,60 m bis 3,10 m geeignet; Angaben beziehen sich auf den Abstand Fußboden bis Unterkante Esse von 1,60 m.

Zubehörliste 2 (Umluft)

- 1 x AR400143 (Gebläsebaustein für Montage im Kamin der AI442/AW442)
- 1 x AA442810 (Umluftmodul mit Aktivkohlefilter)
- 1 x AD442116 (Umluftkamin Edelstahl für Raumhöhe 2,35 m bis 2,60 m) oder 1 x AD442126 (Umluftkamin Edelstahl für Raumhöhe 2,60 m bis 3,10 m)
- Optional: 1 x AD442396 (Deckenkranz Edelstahl Insel)



- * Mit dem Umluftkamin AD 442 116 für Deckenhöhen von 2,35 m bis 2,60 m geeignet.
- ** Mit dem Umluftkamin AD 442 126 für Deckenhöhen von 2,60 m bis 3,10 m geeignet; Angaben beziehen sich auf den Abstand Fußboden bis Unterkante Esse von 1,60 m.

Planungsbeispiel 2**1 x AW442 mit AR400143**

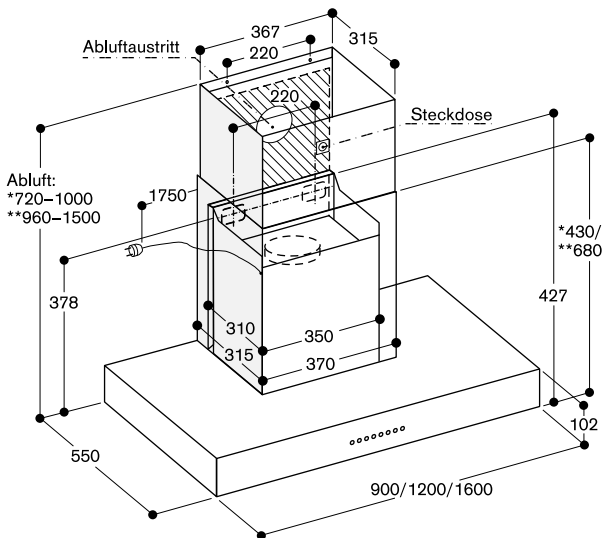
Rundrohr, NW 150

Gut zu wissen

- Für eine platzsparende Installation eignet sich der Gebläsebaustein AR400143 für die Montage im Kamin der AW442
- Je nach Raumhöhe stehen zwei Kaminlängen zur Verfügung.
- Der Mindestabstand zu Elektrogeräten beträgt 600 mm, bei Gasgeräten 700 mm.
- Für Abluft bzw. Umluft stehen die jeweils geeigneten Installationszubehöre zur Verfügung, siehe Zubehörliste.

Zubehörliste 1 (Abluft)

- 1 x AR400143 (Gebläsebaustein für Montage im Kamin der AW442 / AW442)
- 1 x AD442012 (Abluftkamin Edelstahl für Raumhöhe 2,35 m bis 2,60 m) oder 1 x AD442022 (Abluftkamin Edelstahl für Raumhöhe 2,60 m bis 3,10 m)
- 1-2 x AD752010 (Rundrohr, NW 150), je nach Raumhöhe
- 1 x AD990090 (Klebeband zur Verklebung der Rohre)
- Optional: 1 x AD442392 (Deckenkranz Edelstahl Wand)

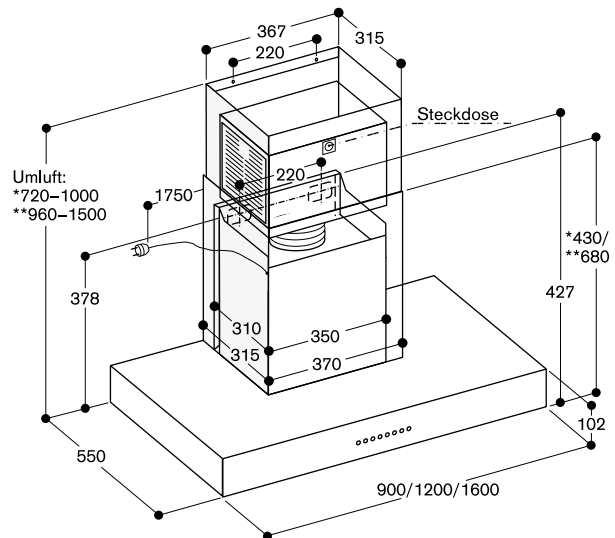


* Mit dem Abluftkamin AD 442 012 für Deckenhöhen von 2,35 m bis 2,60 m geeignet.

** Mit dem Abluftkamin AD 442 022 für Deckenhöhen von 2,60 m bis 3,10 m geeignet; Angaben beziehen sich auf den Abstand Fußboden bis Unterkante Esse von 1,60 m.

Zubehörliste 2 (Umluft)

- 1 x AR400143 (Gebläsebaustein für Montage im Kamin der AW442 / AW442)
- 1 x AA442810 (Umluftmodul mit Aktivkohlefilter)
- 1 x AD442112 (Umluftkamin Edelstahl für Raumhöhe 2,35 m bis 2,60 m) oder 1 x AD442122 (Umluftkamin Edelstahl für Raumhöhe 2,60 m bis 3,10 m)
- Optional: 1 x AD442392 (Deckenkranz Edelstahl Wand)



* Mit dem Umluftkamin AD 442 112 für Deckenhöhen von 2,35 m bis 2,60 m geeignet.

** Mit dem Umluftkamin AD 442 122 für Deckenhöhen von 2,60 m bis 3,10 m geeignet; Angaben beziehen sich auf den Abstand Fußboden bis Unterkante Esse von 1,60 m.



AR400142 € 1.400,-

Metallgehäuse
Max. Luftleistung 830 m³/h
Abluftbetrieb
Innenmontage

Sonderzubehör

AA400510 € 215,-

Fensterkontaktschalter
Kombinierbar mit motorlosen Geräten Serie 400 und Muldenlüftung der Serie 200.

Installationszubehör für die Abluft-Verrohrung finden Sie auf den Seiten 276 – 289.

Gebläsebaustein Serie 400

AR400

- Leistungsstarker Gebläsebaustein zur Kombination der motorlosen Geräte der Serie 400
- Effiziente BLDC-Technologie

Leistung

Leistung und Geräusch, Stufe 3/Intensiv:
Luftleistung nach EN 61591.
Schallleistung und Schalldruck je nach Einbausituation.
Abluft:
670 / 830 m³/h.
Leistungswerte sind abhängig vom motorlosen Gerät, siehe Tabelle Seite 296 – 297.

Ausstattung

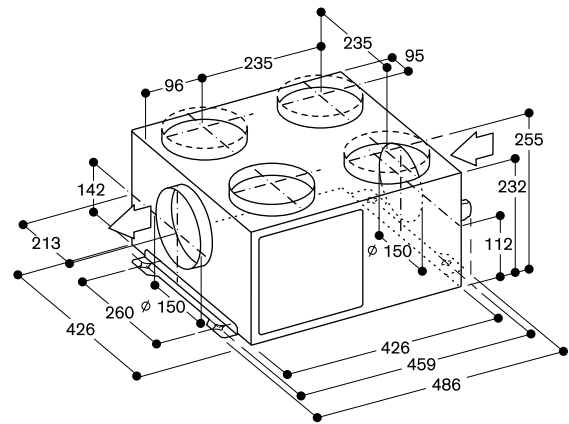
3 elektronisch gesteuerte Leistungsstufen und eine Intensivstufe.
Gebläsetechnologie mit hocheffizientem, bürstenlosem Gleichstrommotor (BLDC).
Gehäuse Stahl, verzinkt.
Rohranschlüsse Ansaugseite:
1 x NW 150 rund, 4 x NW 150 rund.
Rohranschluss Ausblasseite:
1 x NW 150 rund.
Wechselabdeckung für Verschluss der Lufteingänge.
Haltebügel zur Montage an Decke oder Schrankwand beiliegend.

Planungshinweise

Gebläsebaustein in Kombination mit motorlosen Geräten der Serie 400.
Verbindung der jeweiligen Geräte über ein Netzwerk-Kabel.
Montage im Sockel mit Ausschnitt im Schrankboden für die Luftführung möglich.
Installation in einem separaten Raum ermöglicht eine Verringerung des Geräuschpegels in der Küche.
Für die Montage im Keller oder im Nebenraum bitte die Planungshinweise auf Seite 222 – 223 und 232 – 233 beachten.
Bei Installation einer Lüftung mit Abluftbetrieb und einer kamingebundenen Feuerstelle muss die Stromzuführung der Lüftungsgeräte mit einer geeigneten Sicherheitschaltung versehen werden.

Anschlussdaten

Gesamtanschlusswert 240 W.
Anschlusskabel 1,8 m, steckbar.
Netzwerkabel 5 m.





AR400143 € 1.000,-
 Metallgehäuse
 Max. Luftleistung 970 m³/h
 Abluft/ Umluftbetrieb
 Montage im Kamin AI/AW 442

Sonderzubehör
AA400510 € 215,-
 Fensterkontaktschalter
 Kombinierbar mit motorlosen Geräten Serie 400 und Muldenlüftung der Serie 200.

Installationszubehör für die Abluft-Verrohrung finden Sie auf den Seiten 276 – 289.

Gebläsebaustein Serie 400 AR400

- Leistungsstarker Gebläsebaustein zur Kombination der motorlosen Geräte der Serie 400
- Effiziente BLDC-Technologie
- Kompakte und platzsparende Montage im Kamin der AI/AW 442

Leistung

Leistung und Geräusch, Stufe 3/Intensiv:
 Luftleistung nach EN 61591.
 Schallleistung und Schalldruck je nach Einbausituation.
 Abluft:
 640 / 970 m³/h.
 Leistungswerte sind abhängig vom motorlosen Gerät, siehe Tabelle Seite 296 – 297.

Ausstattung

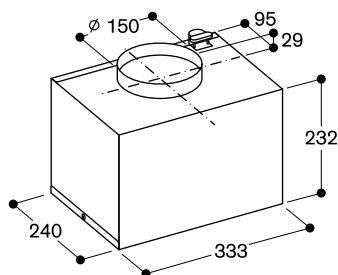
3 elektronisch gesteuerte Leistungsstufen und eine Intensivstufe.
 Gebläsetechnologie mit hocheffizientem, bürstenlosem Gleichstrommotor (BLDC).
 Inklusive Geräuschdämmung zur Minimierung des Geräuschpegels.
 Gehäuse Stahl, verzinkt.
 Rohranschluss Ausblasseite:
 1 x NW 150 rund.

Planungshinweise

Gebläsebaustein in Kombination mit der motorlosen AI/AW 442.
 Verbindung der jeweiligen Geräte über ein Netzwerk-Kabel.
 Montage des Gebläsebausteins im Kamin der AI/AW 442.
 Bei Installation einer Lüftung mit Abluftbetrieb und einer kamingebundenen Feuerstelle muss die Stromzuführung der Lüftungsgeräte mit einer geeigneten Sicherheitschaltung versehen werden.

Anschlussdaten

Gesamtanschlusswert 230 W.
 Anschluss- und Netzkabel im Lieferumfang enthalten.





AR401142 € **1.650,-**
 Edelstahl
 Max. Luftleistung 910 m³/h
 Abluftbetrieb
 Außenwandmontage

Installationszubehör
AD702052 € **150,-**
 Teleskop-Walldurchführung
 Anschlussstutzen NW 200 rund.

Sonderzubehör
AA400510 € **215,-**
 Fensterkontaktschalter
 Kombinierbar mit motorlosen Geräten
 Serie 400 und Muldenlüftung der
 Serie 200.

**Installationszubehör für die
 Abluft-Verrohrung finden Sie auf den
 Seiten 276 – 289.**

**Gebläsebaustein Serie 400
 AR401**

- Leistungsstarker Gebläsebaustein zur Kombination der motorlosen Geräte der Serie 400
- Effiziente BLDC-Technologie

Leistung

Leistung und Geräusch,
 Stufe 3/Intensiv:
 Luftleistung nach EN 61591.
 Schallleistung und Schalldruck je nach
 Einbausituation.
 Abluft:
 720 / 910 m³/h.
 Leistungswerte sind abhängig vom
 motorlosen Gerät, siehe Tabelle
 Seite 296 – 297.

Ausstattung

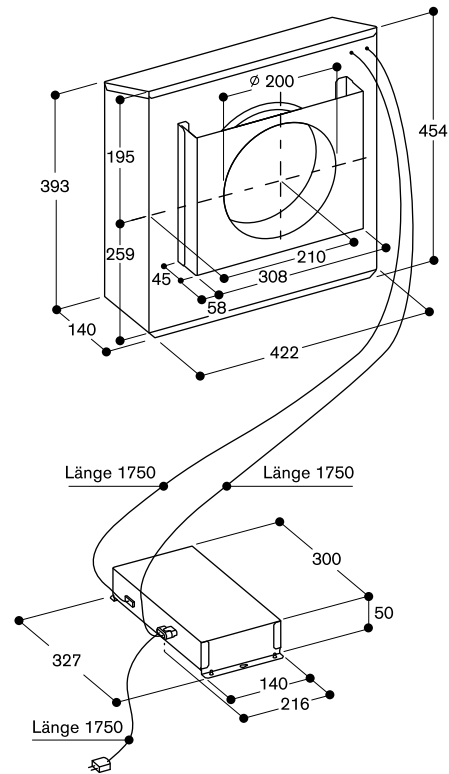
3 elektronisch gesteuerte Leistungs-
 stufen und eine Intensivstufe.
 Gebläsetechnologie mit hocheffizientem,
 bürstenlosem Gleichstrommotor
 (BLDC).
 Inklusive Geräuschdämmung zur
 Minimierung des Geräuschpegels.
 Gehäuse aus Edelstahl.
 Rohranschlüsse Ansaugseite:
 1 x NW 200 rund.
 Haltebügel zur Montage an
 Außenwand beiliegend.

Planungshinweise

Gebläsebaustein in Kombination mit
 motorlosen Geräten der Serie 400.
 Verbindung der jeweiligen Geräte über
 ein Netzwerk-Kabel.
 Installation im Außenbereich
 ermöglicht eine Verringerung des
 Geräuschpegels in der Küche.
 Montage an der Außenwand.
 Steuerbox muss im Haus angebracht
 werden.
 Zulässiger Temperaturbereich zur
 Montage der Steuerbox: -25 bis 60 °C.
 Abstand Boden bis Rohrmitte:
 mind. 60 cm.
 Bei Installation einer Lüftung mit
 Abluftbetrieb und einer kaminge-
 bundenen Feuerstelle muss die
 Stromzuführung der Lüftungsgeräte
 mit einer geeigneten Sicherheits-
 schaltung versehen werden.

Anschlussdaten

Gesamtanschlusswert 180 W.
 Anschlusskabel 1,8 m, steckbar.
 Netzkabel 5 m.





AR410110	€ 1.250,-
Metallgehäuse	
Max. Luftleistung 665 m³/h	
Umluftbetrieb	
Schrankmontage	

Sonderzubehör

AA010410	€ 225,-
Luftauslassgitter Umluft	
Edelstahlfarbe, 90 cm, mit Befestigungselementen, Höhe anpassbar.	

AA410112	€ 440,-
----------	---------

2 regenerierbare Aktivkohlefilter
Für Umluftbetrieb. Kombinierbar mit
Gebläsebaustein AR410110.

AA410110	€ 190,-
----------	---------

2 Aktivkohlefilter (Ersatzfilter)
Für Umluftbetrieb.
Kombinierbar mit Gebläsebaustein
AR410110.
Geruchsreduktion: 90%
Geeignet auch für die Zubereitung
von Fisch und Meeresfrüchten durch
besondere Imprägnierung.

Installationszubehör für die
Abluft-Verrohrung finden Sie auf den
Seiten 276 – 289.

Gebläsebaustein Serie 400 und 200 AR410

- Leistungsstarker Gebläsebaustein zur Kombination mit Vario Muldenlüftungen der Serie 400 und 200
- Effiziente BLDC-Technologie
- Besonders leise durch patentierte Geräuschdämmung
- Kompakte und platzsparende Montage im Möbel für Vario Muldenlüftungen

Leistung

Leistung und Geräusch,
Stufe 3/Intensiv:
Luftleistung nach EN 61591.
Schalleistung und Schalldruck je nach
Einbausituation.

Leistung und Geräusch,
Stufe 3/Intensiv:
Luftleistung nach EN 61591.
Schalleistung und Schalldruck je nach
Einbausituation.

Umluft:
575 / 665 m³/h.
Leistungswerte sind abhängig vom
motorlosen Gerät, siehe Tabelle
Seite 296 – 297.

Ausstattung

3 elektronisch gesteuerte Leistungsstufen und 1 Intensivstufe.
Gebläsetechnologie mit hocheffizientem, bürstenlosem Gleichstrommotor (BLDC).

Inklusive Geräuschdämmung zur Minimierung des Geräuschpegels.

Gehäuse Stahl, verzinkt.
Rohranschlüsse Ansaugseite:
1 x NW 150 Flachkanal.

Haltebügel zur Montage am Schrankboden beiliegend.
2 Aktivkohlefilter ab Werk beiliegend.
Der Aktivkohlefilter ist auch geeignet für die Zubereitung von Fisch und Meeresfrüchten durch besondere Imprägnierung.

Wechselintervall Filter: 1 Jahr je nach Kochgewohnheit.

Planungshinweise

Leistungsstarker Gebläsebaustein zur Kombination mit Vario Muldenlüftungen der Serie 400 und 200.

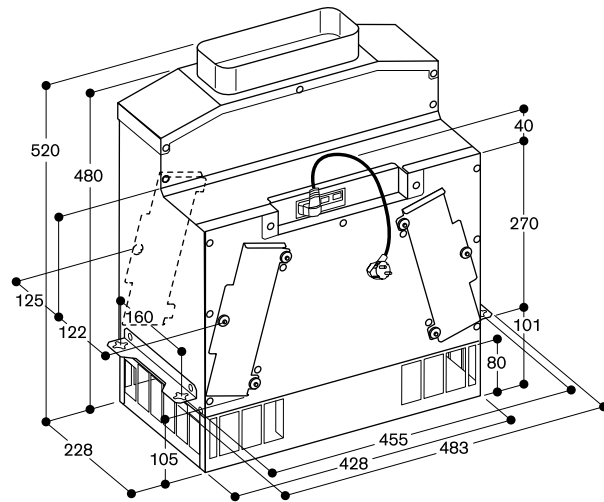
Verbindung der jeweiligen Geräte über ein Netzwerk-Kabel.

Montage im Schrank mit erforderlichem Ausschnitt im Schrankboden möglich oder hinter dem Unterschrank auf dem Fußboden stehend. Bitte beachten Sie hierzu auch die Planungshinweise auf Seite 237 und 255 – 257.

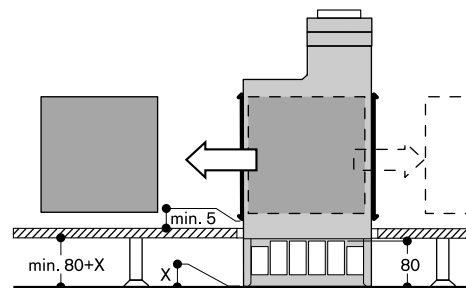
Für den Filteraustausch muss der Gebläsebaustein zugänglich sein. Der Aktivkohlefilterwechsel ist von beiden Seiten möglich.

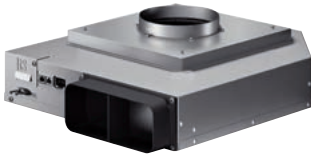
Anschlussdaten

Gesamtanschlusswert 170 W.
Anschlusskabel 1,8 m, steckbar.
Netzwerk-kabel 2 m.



Filteraustausch





AR403122 € 1.000,-
 Metallgehäuse
 Max. Luftleistung 890 m³/h
 Abluftbetrieb
 Sockelmontage

Sonderzubehör
 AA400510 € 215,-
 Fensterkontaktschalter
 Kombinierbar mit motorlosen Geräten
 Serie 400 und Muldenlüftung der
 Serie 200.

Installationszubehör für die
 Abluft-Verrohrung finden Sie auf den
 Seiten 276 – 289.

Gebläsebaustein Serie 400 und 200 AR403

- Leistungsstarker Gebläsebaustein zur Kombination der motorlosen Geräte der Serie 400 und Vario Muldenlüftung der Serie 200
- Effiziente BLDC-Technologie
- Kompakte und platzsparende Installation in einen 10 cm hohen Sockel

Leistung

Leistung und Geräusch,
 Stufe 3/Intensiv:
 Luftleistung nach EN 61591.
 Schalleistung und Schalldruck je nach Einbausituation.
 Leistung und Geräusch,
 Stufe 3/Intensiv:
 Luftleistung nach EN 61591.
 Schalleistung und Schalldruck je nach Einbausituation.
 Abluft:
 730 / 890 m³/h.
 Leistungswerte sind abhängig vom motorlosen Gerät, siehe Tabelle Seite 296 – 297.

Ausstattung

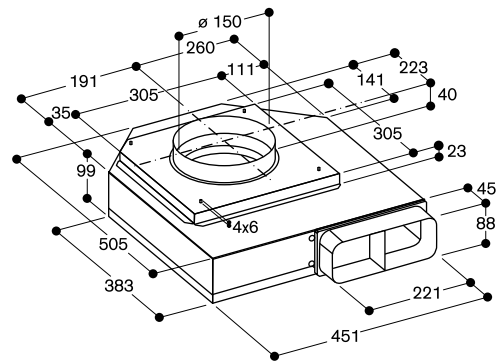
3 elektronisch gesteuerte Leistungsstufen und eine Intensivstufe.
 Gebläsetechnologie mit hocheffizientem, bürstenlosem Gleichstrommotor (BLDC).
 Gehäuse Stahl, verzinkt.
 Rohranschlüsse Ansaugseite:
 1 x NW 150 rund.
 Rohranschluss Ausblasseite:
 1 x NW 150 Flachkanal.
 Haltebügel zur Montage an Decke oder Schrankwand beiliegend.

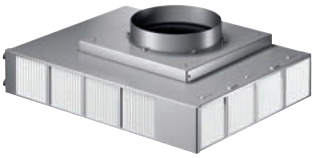
Planungshinweise

Gebläsebaustein in Kombination mit motorlosen Geräten der Serie 400 und Vario Muldenlüftung der Serie 200.
 Verbindung der jeweiligen Geräte über ein Netzwerk-Kabel.
 Montage im Sockel mit Ausschnitt im Schrankboden für die Luftführung möglich.
 Anschluss von AL400 mit einem Luftsammler (AD704048/049) möglich.
 Bei Installation einer Lüftung mit Abluftbetrieb und einer kamingebundenen Feuerstelle muss die Stromzuführung der Lüftungsgeräte mit einer geeigneten Sicherheitschaltung versehen werden.

Anschlussdaten

Gesamtanschlusswert 180 W.
 Anschlusskabel 1,8 m, steckbar.
 Netzkabel 2 m.





AR413122 € 1.320,-
 Metallgehäuse
 Max. Luftleistung 760 m³/h
 Umluftbetrieb
 Sockelmontage

Installationszubehör
AA010410 € 225,-
 Luftauslassgitter Umluft
 Edelstahlfarben, 90 cm,
 mit Befestigungselementen,
 Höhe anpassbar.

Sonderzubehör
AA413111 € 195,-
 2 Aktivkohlefilter
 Für Umluftbetrieb.
 Kombinierbar mit Gebläsebaustein
 AR 413 122.

Installationszubehör für die
 Abluft-Verrohrung finden Sie auf den
 Seiten 276 – 289.

Gebläsebaustein Serie 400 und 200
AR413

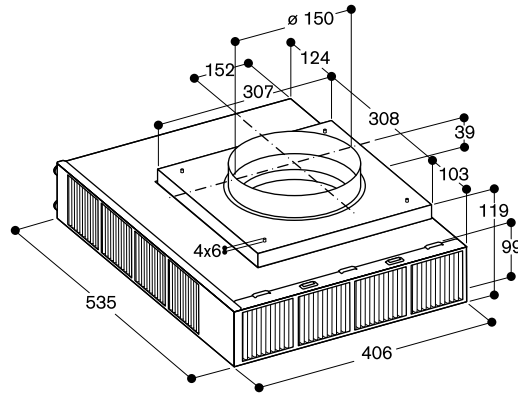
- Leistungsstarker Gebläsebaustein zur Kombination der motorlosen Geräte der Serie 400 und Vario Muldenlüftung der Serie 200
- Effiziente BLDC-Technologie
- Kompakte und platzsparende Installation in einen 10 cm hohen Sockel

Leistung
 Leistung und Geräusch,
 Stufe 3/Intensiv:
 Luftleistung nach EN 61591.
 Schalleistung und Schalldruck je nach Einbausituation.
 Leistung und Geräusch,
 Stufe 3/Intensiv:
 Luftleistung nach EN 61591.
 Schalleistung und Schalldruck je nach Einbausituation.
 Umluft:
 620 / 760 m³/h.
 Leistungswerte sind abhängig vom motorlosen Gerät, siehe Tabelle Seite 296 – 297.

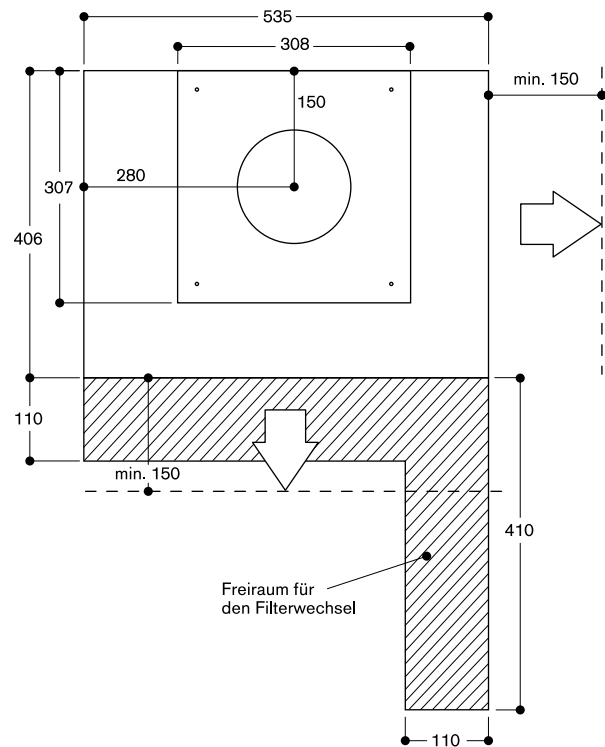
Ausstattung
 3 elektronisch gesteuerte Leistungsstufen und 1 Intensivstufe.
 Gebläsetechnologie mit hocheffizientem, bürstenlosem Gleichstrommotor (BLDC).
 Gehäuse Stahl, verzinkt.
 Rohranschlüsse Ansaugseite:
 1 x NW 150 rund.
 Haltebügel zur Montage an Decke oder Schrankwand beiliegend.
 2 Aktivkohlefilter ab Werk beiliegend.
 Der Filter ist auch geeignet für die Zubereitung von Fisch und Meeresfrüchten durch besondere Imprägnierung.
 Wechselintervall Filter: 1 Jahr je nach Kochgewohnheit.

Planungshinweise
 Gebläsebaustein in Kombination mit motorlosen Geräten der Serie 400 und Vario Muldenlüftung der Serie 200.
 Verbindung der jeweiligen Geräte über ein Netzwerk-Kabel.
 Montage im Sockel mit Ausschnitt im Schrankboden für die Luftführung möglich.
 Wechselintervall Filter: ca. 1-1,5 Jahre je nach Kochgewohnheit.
 Zugänglichkeit zu dem Gebläsebaustein für den Filterwechsel vorsehen.
 Empfohlener Mindestabstand von den Filteröffnungen zur Schrankwand, wenn kein Lüftungsgitter direkt davor sitzt: 15 cm.

Anschlussdaten
 Gesamtanschlusswert 180 W.
 Anschlusskabel 1,8m, steckbar.
 Netzkabel 2 m.



Ansicht von oben



Kombinationsübersicht: Lüftungsgeräte der Serie 400 mit den passenden Gebläsebausteinen



• AC402181



• AC482181
• AC462181
• AC472181



• AR400142



• AR401142



• AR403122



• AL400191
• AL400121



• AR400142



• AR401142



• AR403122



• AR413122



• VL414112



• AR400142



• AR401142



• AR403122



• AR413122



• AR410110



• AI442/AW442



• AR400142



• AR401142



• AR400143

Die externen Gebläsebausteine verfügen über ein Netzkabel, mit dem die motorlosen Geräte der Serie 400 und motorlosen Vario Muldenlüftung Serie 200 angeschlossen werden.

Ein Anschluss von zwei Gebläsebausteinen (z.B. bei der Vario Deckenlüftung der Serie 400) ist möglich, in dem ein weiteres Netzkabel von einem Gebläsebaustein an den anderen Gebläsebaustein angeschlossen wird.

Weitere Möglichkeiten der Steuerung

Sie haben die Möglichkeit einen zusätzlichen Verbraucher zu steuern (zum Beispiel eine bauseits vorhandene Lüftungsanlage). Deshalb ist ein Potentialfreien Kontakt auf dem externen Gebläsebausteine vorhanden.

Für die Wirkungsweise des gesamten Lüftungssystems ist dann der jeweilige Lüftungsplaner verantwortlich.

Die Gewährleistung auf die elektrische Funktion bleibt erhalten, solange deren Spezifikationen eingehalten werden.



• VL200120



• AR400142



• AR401142



• AR403122



• AR413122



• AR410110



Freihängend mit Liftfunktion
• AC270101



Integriert
• AC250121



Aufgesetzt
• AC230101



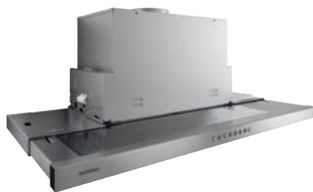
Tischlüftungen
• AL200180
• AL200190



• AI240191/AW240191



• AW250192



• AF210162
• AF210192



• AC200161
• AC200181
• AC200191

Allgemeine Planungshinweise

Das Ziel einer guten Lüftungsplanung ist, den Kochdunst möglichst komplett und schnell aus dem Küchenbereich abzusaugen. Um Sie bei der richtigen Planung und Installation zu unterstützen, anbei ein paar wichtige Planungshinweise unserer Lüftungsexperten.

Die Planung einer Lüftung wird maßgeblich durch den Luftbedarf und die Luftleistung bestimmt. Dem Luftbedarf muss die entsprechende Luftleistung, die ein Lüftungsgerät unter Berücksichtigung der Einflüsse aller Lüftungsbauteile erbringen kann, gegenübergestellt werden.

Benötigter Luftbedarf:

Bitte beachten Sie bei der Konfiguration von Lüftungslösungen die örtlich geltenden Bauvorschriften. Die Luftleistung des kompletten Lüftungssystems muss entsprechend dem benötigten Luftbedarf ausgelegt werden. Als Planungsgrundlage werden hierfür oft die Küchengröße und eine entsprechende Luftwechselrate des Raumvolumens benutzt. Diese Methode wird von uns lediglich ab einem Abstand der Lüftung von mehr als 1,20m zum Kochfeld empfohlen, also im Fall der Deckenlüftung.

- Bei Abluftbetrieb wird der Luftbedarf für die Luftwechselrate mit Faktor 10 berechnet.
- Werden jedoch Spezialkochgeräte wie Elektro-Grill, Teppan Yaki oder Wok verwendet, rechnet man mit Faktor 12.
- Bei Umluftbetrieb wird der Luftbedarf für die Luftwechselrate grundsätzlich mit Faktor 12 berechnet.

Ist der Abstand der Lüftung zum Kochfeld kleiner als 1,20m, so sind die im Folgenden beschriebenen Faktoren unbedingt mit einzubeziehen, um zu gewährleisten, dass der größte Teil des Kochdunstes direkt beim Aufsteigen vom Kochfeld erfasst wird.

- **Die Größe und Architektur der Küche:** mit zunehmender Küchengröße nehmen die Luftbewegungen im Raum zu und damit wächst der Luftbedarf.
- **Die Kochgeräte:** die Auswahl des Kochfelds ist der maßgebliche Einflussfaktor. Jedes Kochfeld erzeugt unterschiedliche Arten und Mengen von Kochdunst. Je breiter das Kochfeld, desto höher sollte die Leistung der Lüftung sein. Über eine ausreichende Leistungsreserve muss die Lüftung vor allem verfügen, wenn spezielle Vario Kochgeräte wie Teppan Yaki, Wok oder Elektro-Grill eingebaut werden sollen. Denn hier ist mit einer höheren Menge an Kochdunst zu rechnen. Wir empfehlen daher auch, diese Spezialkochgeräte wenn möglich in der Mitte der Kochfeld-Konfiguration und nicht am Rand zu installieren.
- **Die Art der Lüftung:** jede Lüftungsart hat spezifische Eigenschaften, die den benötigten Luftbedarf beeinflussen. Lüftungen wie beispielsweise die Mulden- oder Tischlüftung zeichnen sich durch die Absaugung direkt am Kochfeld aus. Damit kann sich der Kochdunst beim Aufsteigen weniger in der Raumluft verteilen. Die benötigte Luftleistung ist hier in der Regel geringer als bei jenen Lüftungsarten, bei denen der Kochfeldabstand 80 cm oder mehr beträgt.
- **Die Betriebsart:** alle Gaggenau Lüftungen können sowohl im Abluft- als auch im Umluftmodus betrieben werden. Bei Umluftbetrieb ist zu beachten, dass der zusätzliche Aktivkohlefilter zu einer im Vergleich zum Abluftbetrieb verminderten Luftleistung führt. Je größer die Fläche des Aktivkohlefilters ist, desto vergleichbarer ist die Lüftung in ihrem Absaug- und Geräuschverhalten mit einer Abluftlösung. Bei Abluftbetrieb hängt die tatsächliche Luftleistung neben der Gebläseleistung auch wesentlich von der Verrohrung ab.

Wichtige Einflussfaktoren auf die Luftleistung:

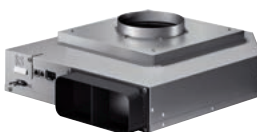
- die Gebläse: Gaggenau Lüftungen sind mit besonders leistungsstarken Gebläsen ausgestattet bzw. können mit entsprechend leistungsstarken Gebläsebausteinen für den Abluft- oder Umluftbetrieb kombiniert werden. Diese Gebläse sind zudem sehr druckstabil. Sie überwinden mögliche Druckverluste einer Verrohrung und arbeiten bei niedrigem Geräuschniveau hocheffektiv.
- Verrohrung und Installation: Um optimale Ergebnisse zu erzielen, sollten bei der Installation folgende Punkte beachten werden:
 1. Verlegen Sie Rohrbögen mit einem Mindestabstand von 30 cm zur Ausblasöffnung.
 2. Vermeiden Sie Querschnittsverengungen.
 3. Nutzen Sie bei Rohrkrümmungen möglichst weite Bögen.
 4. Verlegen Sie nur Rohre mit glatter, ebener Innenfläche.
 5. Verwenden Sie Abluftrohre mit einem Durchmesser von mindestens 125 mm.
 6. Achten Sie auf kurze Verrohrungswege.
 7. Montieren Sie Mauerkästen mit breiten Lamellen, großmaschigen Gittern und einem geringen Gegendruck.
 8. Gewährleisten Sie ausreichend Zuluft.



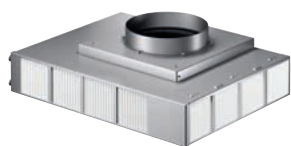
• AR400142



• AR401142



• AR403122



• AR413122



• AR410110



• AR400143



AC270101 € 5.580,-
 Gaggenau Schwarz eloxiert
 Breite 105 cm
 Umluftbetrieb
 Lieferung mit Deckenmontageplatte

Im Geräte-Preis enthalten

1 Fernbedienung

Sonderzubehör

AA200121 € 175,-
 3 Aktivkohlefilter
 Für Umluftbetrieb.
 Kombinierbar mit Deckenlüftungen
 AC230 und AC270.

AA200122 € 980,-
 3 regenerierbare Aktivkohlefilter
 Für Umluftbetrieb.
 Kombinierbar mit Deckenlüftungen
 AC230 und AC270.

**Installationszubehör für die
 Abluft-Verrohrung finden Sie auf den
 Seiten 276 – 289.**

Kombinierbar mit:

Vario Kochfeld Serie 400 und 200
 außer Vario Grill
 Kochfeld Serie 400 und 200

Hinweis:

Das Kochfeld darf max. so breit sein
 wie die Haube. Optimal wäre ein 10cm
 kleineres Kochfeld.

Deckenlüftung Serie 200

AC270

- Höhenverstellbare Deckenlüftung bis max. 1,23m Hubhöhe, bei Nichtgebrauch kann sie vollständig an der Decke platziert oder in der Decke integriert werden
- Besondere Haptik und elegante Optik der Oberfläche durch das 5mm vollmassive, eloxiertes Aluminium
- Energiesparendes und geräuscharmes Gebläse
- Randabsaugung
- Funktion zur automatischen sensorgesteuerten Leistungsanpassung entsprechend der Kochdunstenentwicklung
- Einfache und schnelle Installation mit Deckenmontageplatte
- Einfache Wartung der Filterelemente
- Dimmbares, neutralweißes LED-Licht für die optimale Ausleuchtung der Kochstelle
- Umluftbetrieb
- Bedienung der Deckenlüftung mit Schnittstelle direkt vom Kochfeld aus oder wahlweise mit der Fernbedienung oder mit der Home Connect App

Leistung

Leistung und Geräusch,
 Stufe 3/Intensiv:
 Luftleistung nach EN 61591.
 Schallleistungspegel nach EN 60704-3.
 Geruchsreduktion bei Umluft nach
 EN 61591.
 Umluft:
 515 / 680 m³/h.
 67 / 74 dB (A) re 1 pW.
 Geruchsreduktion: > 90%

Ausstattung

3 elektronisch gesteuerte Leistungsstufen und 1 Intensivstufe.
 Automatik-Funktion mit sensorgesteuertem Nachlauf.
 Intervall-Lüftung, 6 min.
 Fettfilter-Sättigungsanzeige.
 Aktivkohlefilter-Sättigungsanzeige.
 Im Lieferumfang enthalten sind
 3 Fettfilter, spülmaschinenfest.
 Im Lieferumfang enthalten sind
 3 Aktivkohlefilter.
 Der Aktivkohlefilter ist auch geeignet für die Zubereitung von Fisch und Meeresfrüchten durch besondere Imprägnierung.
 Schutz vor allergenen Partikeln durch besondere Imprägnierung.
 Gaggenau Schwarz eloxiertes Aluminium.
 Gebläsetechnologie mit hocheffizientem, bürstenlosem Gleichstrommotor (BLDC).
 Einfaches Montagesystem für leichte Installation.
 Neutralweißes LED-Licht (3500 K), stufenlos dimmbar.
 Lichtfarbe in verschiedenen Weißtönen (2700 – 5000 K) über Home Connect einstellbar.
 Lampenleistung 6x3 W.
 Beleuchtungsstärke 1156 lx stufenlos dimmbar.
 Kochfeldbasierte Lüftungssteuerung (mit passendem Kochfeld).

Heimnetzwerkintegration für digitale Dienste (Home Connect) kabellos über WiFi.

Die Nutzung der Home Connect Funktion ist abhängig von den Home Connect Diensten, welche nicht in jedem Land verfügbar sind. Weitere Informationen hierzu finden Sie unter home-connect.com.

Weitere Informationen zu Home Connect bitte auf Seite 410 beachten.

Planungshinweise

Montage erfolgt direkt an der Decke mit der mitgelieferten Deckenmontageplatte. Empfohlene Deckenhöhe bis zu 3,50 m. Ab einem Abstand zum Kochfeld von mehr als 120 cm ist die Deckenlüftung als eine Raumlüftung zu betrachten, da die direkte Erfassung der aufsteigenden Kochdünste beeinträchtigt ist. Für die Auslegung der Luftleistung ist der 10-12 fache Raumlüftwechsel pro Stunde anzusetzen.

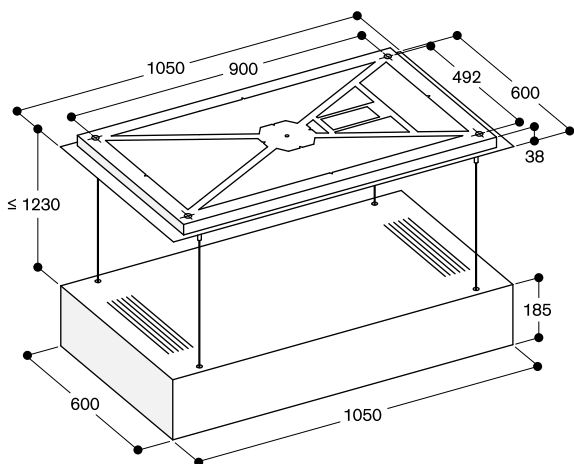
Für die Befestigung des Gerätes ist ein geeignetes, tragendes Untergerüst erforderlich. Das Gerät darf nicht direkt auf Gipskartonplatten oder ähnliche Leichtbaustoffe montiert werden.

Abstand über Gasgeräten mind. 70 cm (über 12 kW Gesamtleistung Gas mind. 75 cm).

Abstand über Elektrogeräten mind. 70 cm. Umluftbetrieb wird nicht empfohlen in Kombination mit Vario Elektro-Grill. Gerätegewicht: ca. 76 kg.

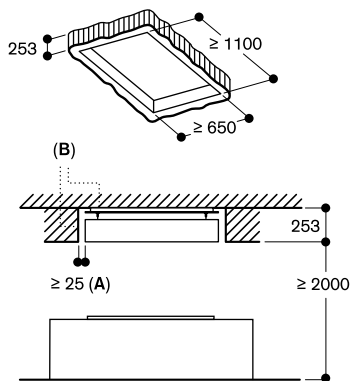
Anschlussdaten

Gesamtanschlusswert 250 W.
 Anschlusskabel vorsehen.



Maße in mm

Flächenbündige Integration in die Decke



A: ≥ 25 mm rundum

B: Je nach Kochverhalten kann dennoch Restfeuchtigkeit von der Deckenlüftung entweichen. Als präventive Maßnahme empfehlen wir, die Aussparung in der Decke mit einer Anti-Schimmel-Farbe zu streichen.

Maße in mm



AC250121 € 2.360,-
Gaggenau Hellbronze
Breite 120 cm
Abluft-/ Umluftbetrieb

Im Gerätepreis enthalten

1 Fernbedienung
1 Motor

Sonderzubehör

AA010811 € 640,-
Umluftmodul inklusive 1 Aktivkohlefilter
Edelstahl
Für Umluftbetrieb.

AA012811 € 640,-
Umluftmodul inklusive 1 Aktivkohlefilter
Weiß
Für Umluftbetrieb.

AA200110 € 105,-
1 Aktivkohlefilter mit besonders hoher
Geruchsreduktion durch vergrößerte
Oberfläche. Für Umluftmodul
AA 200 812/816 und AA 010 811/
AA 012 811.

AA200112 € 440,-
1 regenerierbarer Aktivkohlefilter
Für Umluftmodul AA 200 812/816 und
AA 010 811/AA 012 811.

**Installationszubehör für die
Abluft-Verrohrung finden Sie auf den
Seiten 276 – 289.**

Kombinierbar mit:

Vario Kochfeld Serie 400
Vario Kochfeld Serie 200
Kochfeld Serie 400
Kochfeld Serie 200

Hinweis:

Das Kochfeld darf max. so breit sein
wie die Haube. Optimal wäre ein 10cm
kleineres Kochfeld.

Deckenlüftung Serie 200

AC250

- Unauffällig in Küchenarchitektur integrierbar
- Energiesparendes und geräuscharmes Gebläse
- Randabsaugung
- Funktion zur automatischen sensorgesteuerten Leistungsanpassung entsprechend der Kochdunstentwicklung
- Einfache und schnelle Installation direkt in der Decke
- Einfache Wartung der Filterelemente
- Abluft-/ Umluftbetrieb

Leistung

Leistung und Geräusch,
Stufe 3/Intensiv:
Luftleistung nach EN 61591.
Schalleistungspegel nach EN 60704-3.
Geruchsreduktion bei Umluft nach
EN 61591.
Abluft:
458 / 933 m³/h.
56 / 70 dB (A) re 1 pW.
Umluft:
419 / 637 m³/h.
63 / 72 dB (A) re 1 pW.

Ausstattung

3 elektronisch gesteuerte Leistungsstufen und 1 Intensivstufe.
Fernbedienung im Lieferumfang enthalten.
Automatik-Funktion mit sensor-gesteuertem Nachlauf.
Intervall-Lüftung, 6 min.
Fettfilter-Sättigungsanzeige.
Aktivkohlefilter-Sättigungsanzeige.
Metall-Fettfilter, spülmaschinenfest.
Filterabdeckung aus massivem, Gaggenau Hellbronze eloxiertem Aluminium.
Gebläsetechnologie mit hocheffizientem, bürstenlosem Gleichstrommotor (BLDC).
Drehbarer Lüfter, Luftaustritt an allen vier Seiten möglich.
Anschlussstutzen NW 150 rund.
Kochfeldbasierte Lüftungssteuerung (mit passendem Kochfeld).

Heimnetzwerkintegration für digitale Dienste (Home Connect) kabellos über WiFi.

Die Nutzung der Home Connect Funktion ist abhängig von den Home Connect Diensten, welche nicht in jedem Land verfügbar sind. Weitere Informationen hierzu finden Sie unter home-connect.com.

Weitere Informationen zu Home Connect bitte auf Seite 410 beachten.

Verbrauchsdaten

Energieeffizienzklasse A+ auf einer Skala der Effizienzklassen von A+++ bis D.
Durchschnittlicher Energieverbrauch 35,2 kWh/Jahr.
Lüfter-Effizienzklasse A.
Fettfilter-Effizienzklasse E.
Geräusch min. 41 dB / max. 56 dB Normalstufe.

Planungshinweise

Montage erfolgt in abgehängter Decke. Ab einem Abstand zum Kochfeld von mehr als 120 cm ist die Deckenlüftung als eine Raumlüftung zu betrachten, da die direkte Erfassung der aufsteigenden Kochdünste beeinträchtigt ist. Für die Auslegung der Luftleistung ist der 10-12 fache Raumluftwechsel pro Stunde anzusetzen.

Für die Befestigung des Gerätes ist ein geeignetes, tragendes Untergerüst erforderlich. Das Gerät darf nicht direkt auf Gipskartonplatten oder ähnliche Leichtbaustoffe montiert werden.

Empfohlener Mindestabstand zwischen Gerät und externem Filtermodul: 100 cm. Für Umluftbetrieb wird ein externes Umluftmodul benötigt.

Abstand über Gasgeräten mind. 65 cm (über 12 kW Gesamtleistung Gas mind. 70 cm).

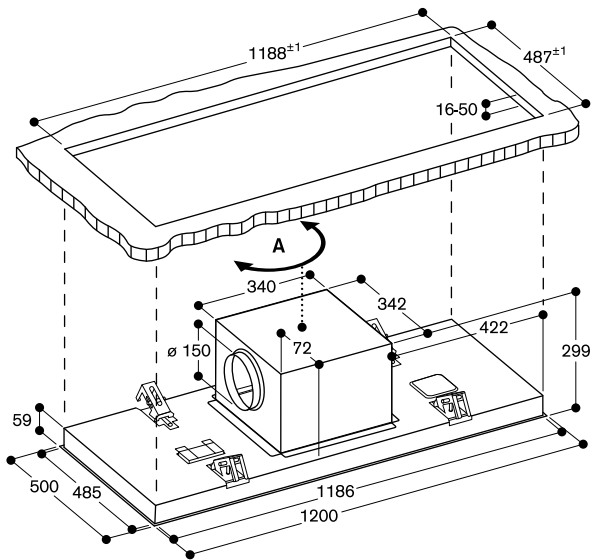
Abstand über Elektrogeräten mind. 65 cm. Umluftbetrieb wird nicht empfohlen in Kombination mit Vario Elektro-Grill.

Auf besonders sorgfältige Installation des Abluftkanals ohne scharfe Umlenkungen oder Querschnittsverengungen ist zu achten.

Bei Installation einer Lüftung mit Abluftbetrieb und einer kamingebundenen Feuerstelle muss die Stromzuführung der Lüftungsgeräte mit einer geeigneten Sicherheits-schaltung versehen werden.
Gerätgewicht: ca. 37 kg.

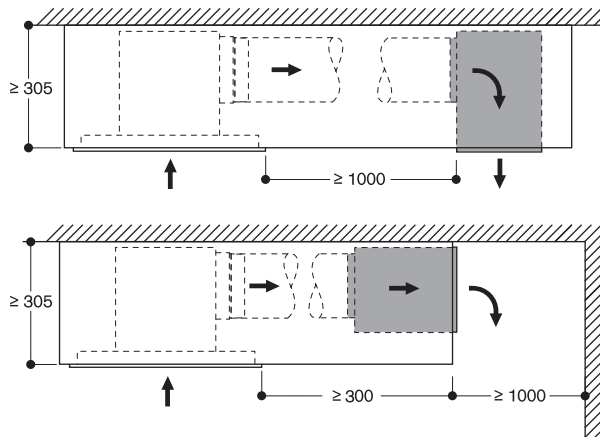
Anschlussdaten

Gesamtanschlusswert 250 W.
Anschlusskabel 1,3 m mit Stecker.



A: Der Ventilatorauslass kann in alle vier Richtungen gedreht werden.
Maße in mm

AC 250 mit Umluftmodul



Maße in mm



AC230101 € 3.750,-
 Gaggenau Hellbronze
 Breite 105 cm
 Umluftbetrieb

Im Gerätepreis enthalten
 1 Fernbedienung
 1 Motor

Sonderzubehör
AA200121 € 175,-
 3 Aktivkohlefilter
 Für Umluftbetrieb.
 Kombinierbar mit Deckenlüftungen
 AC230 und AC270.
AA200122 € 980,-
 3 regenerierbare Aktivkohlefilter
 Für Umluftbetrieb.
 Kombinierbar mit Deckenlüftungen
 AC230 und AC270.

**Installationszubehör für die
 Abluft-Verrohrung finden Sie auf den
 Seiten 276 – 289.**

Kombinierbar mit:
 Vario Kochfeld Serie 400 und 200
 außer Vario Grill
 Kochfeld Serie 400 und 200

Hinweis:
 Das Kochfeld darf max. so breit sein
 wie die Haube. Optimal wäre ein 10cm
 kleineres Kochfeld.

**Deckenlüftung Serie 200
 AC230**

- Perfekt und harmonisch in
 Küchenarchitektur integrierbar
- Massives Aluminium präzise
 verarbeitet
- Energiesparendes und
 geräuscharmes Gebläse
- Randabsaugung
- Funktion zur automatischen
 sensorgesteuerten Leistungs-
 anpassung entsprechend der
 Kochdunstenentwicklung
- Einfache und schnelle Installation
 direkt an der Decke
- Einfache Wartung der Filterelemente
- Umluftbetrieb
- Bedienung der Deckenlüftung mit
 Schnittstelle vom Kochfeld aus
 oder mit der Fernbedienung oder
 mit der Home Connect App

Leistung
 Leistung und Geräusch,
 Stufe 3/Intensiv:
 Luftleistung nach EN 61591.
 Schalleistungspegel nach EN 60704-3.
 Geruchsreduktion bei Umluft nach
 EN 61591.
 Umluft:
 579 / 762 m³/h.
 67 / 73 dB (A) re 1 pW.
 Geruchsreduktion: > 90%

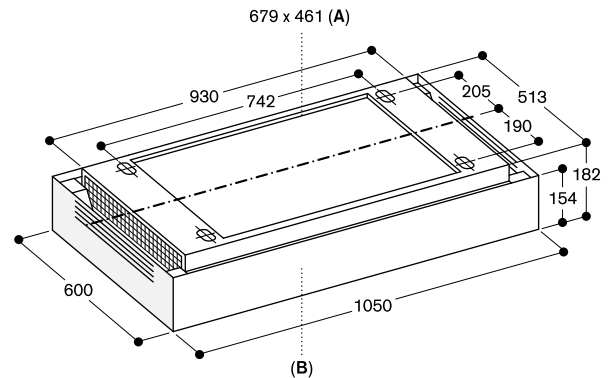
Ausstattung
 3 elektronisch gesteuerte Leistungs-
 stufen und 1 Intensivstufe.
 Fernbedienung im Lieferumfang
 enthalten.
 Automatik-Funktion mit sensor-
 gesteuertem Nachlauf.
 Intervall-Lüftung, 6 min.
 Fettfilter-Sättigungsanzeige.
 Aktivkohlefilter-Sättigungsanzeige.
 Im Lieferumfang enthalten sind
 3 Fettfilter, spülmaschinenfest.
 Im Lieferumfang enthalten sind
 3 Aktivkohlefilter.
 Der Aktivkohlefilter ist auch geeignet
 für die Zubereitung von Fisch und
 Meeresfrüchten durch besondere
 Imprägnierung.
 Schutz vor allergenen Partikeln durch
 besondere Imprägnierung.
 Gaggenau Hellbronze eloxiertes
 Aluminium.
 Gebläsetechnologie mit hocheffizientem,
 bürstenlosem Gleichstrommotor (BLDC).
 Kochfeldbasierte Lüftungssteuerung
 (mit passendem Kochfeld).

Heimnetzwerkintegration für digitale
 Dienste (Home Connect) kabellos
 über WiFi.
 Die Nutzung der Home Connect
 Funktion ist abhängig von den Home
 Connect Diensten, welche nicht in
 jedem Land verfügbar sind. Weitere
 Informationen hierzu finden Sie unter
 home-connect.com.

Weitere Informationen zu Home
 Connect bitte auf Seite 410 beachten.

Planungshinweise
 Montage erfolgt direkt an der Decke.
 Ab einem Abstand zum Kochfeld von
 mehr als 120 cm ist die Deckenlüftung
 als eine Raumlüftung zu betrachten, da
 die direkte Erfassung der aufsteigen-
 den Kochdünste beeinträchtigt ist. Für
 die Auslegung der Luftleistung ist der
 10-12 fache Raumlüftungswechsel pro
 Stunde anzusetzen.
 Für die Befestigung des Gerätes ist ein
 geeignetes, tragendes Untergerüst
 erforderlich. Das Gerät darf nicht direkt
 auf Gipskartonplatten oder ähnliche
 Leichtbaustoffe montiert werden.
 Abstand über Gasgeräten mind. 65 cm
 (über 12 kW Gesamtleistung Gas
 mind. 70 cm).
 Abstand über Elektrogeräten mind. 65 cm.
 Umluftbetrieb wird nicht empfohlen in
 Kombination mit Vario Elektro-Grill.
 Gerätegewicht: ca. 41 kg.

Anschlussdaten
 Gesamtanschlusswert 140 W.
 Anschlusskabel vorsehen.



A: Bereich für Kabelaustritt an der Decke
B: Vorderseite Gerät
 Maße in mm



VL200120	€ 1.200,-
Schwarze Bedienblende	
Breite 15 cm	
Abluft-/ Umluftbetrieb	
Ohne Motor	

Im Gerätepreis enthalten	
1	Luftauslassbogen

Installationszubehör	
AD410040	€ 70,-

Flexanschlussstutzen für VL 200	
NW 150 flach	
AD851041	€ 60,-
Anschlussstutzen für VL 200 zur Verlängerung mit NW 150 Flachkanal für extra tiefe Arbeitsplatte	

VV200010	€ 165,-
Edelstahl-Verbindungsleiste zur Kombination mit weiteren Vario Geräten der Serie 200	
VV200020	€ 165,-
Schwarze Verbindungsleiste zur Kombination mit weiteren Vario Geräten der Serie 200	

Sonderzubehör	
LS041001	€ 55,-
Luftleitschiene für VL 200 neben Gasgerät	
Edelstahl	

Installationszubehör für die Abluft-Verrohrung finden Sie auf den Seiten 276 – 289.

Kombinierbar mit:	
Vario Kochfelder Serie 200	
VI 23x	
VI 26x	
VG 232	
VG 26x	
VP 23x	
VP 2xx	

Vario Muldenlüftung Serie 200
VL200

- Mit weiteren Kochgeräten der Vario Serie 200 zu einer harmonischen Einheit kombinierbar
- Hocheffiziente Lüftungslösung direkt am Kochfeld integriert in die Arbeitsplatte
- Bedienpult mit Knebeln inkl. Leuchtring aus massivem Edelstahl, schwarz beschichtet
- Funktion zur automatischen sensorgesteuerten Leistungsanpassung entsprechend der Kochdunstentwicklung
- Geringer Planungs- und Installationsaufwand
- Geräuscharmes Gerät, besonders mit Gebläsebaustein AR410110
- Abluft- oder Umluftbetrieb

Leistung
Leistungswerte sind abhängig vom Gebläsebaustein, siehe Tabelle Seite 296 – 297.

Ausstattung
Bedienknebel mit Leuchtring. 3 elektronisch gesteuerte Leistungsstufen und 1 Intensivstufe. Automatik-Funktion mit sensorgesteuertem Nachlauf. Großflächiger Metall-Fettfilter mit hohem Fettabscheidegrad. Fettfilter- und Aktivkohlefilter-Sättigungsanzeige. Strömungstechnisch optimierter Innenraum für effiziente Luftführung. Intervall-Lüftung, 6 min. Lüftungsgitter emailliert, spülmaschinenfest. Luftauslassbogen im Lieferumfang enthalten. Überlaufkapazität 250 ml.

Verbrauchsdaten
Werte beziehen sich auf die Konfiguration mit dem Gebläsebaustein AR403122. Energieeffizienzklasse A auf einer Skala der Effizienzklassen von A+++ bis D. Durchschnittlicher Energieverbrauch 48,3 kWh/Jahr. Lüfter-Effizienzklasse A. Beleuchtungs-Effizienzklasse -. Fettfilter-Effizienzklasse B. Geräusch min. 56 dB / max. 71 dB Normalstufe.

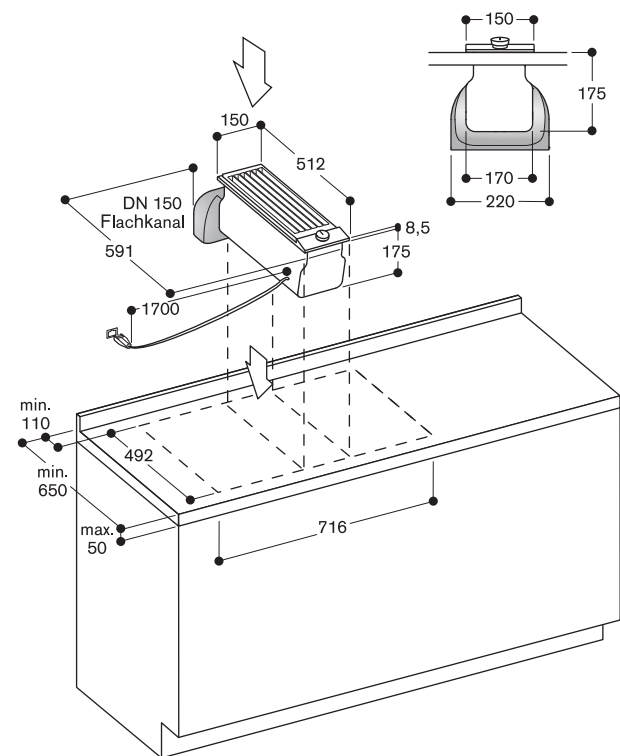
Planungshinweise
Umluftbetrieb durch Kombination mit Gebläsebausteinen AR410110 oder AR413122. Abluftbetrieb durch Kombination mit Gebläsebausteinen AR400142, AR401142 oder AR403122. Empfohlene Konfigurationen von Muldenlüftungen mit Gebläsebausteinen und die dafür erforderlichen Kanal-Zubehöre finden Sie auf Seite 300. Je VL ist ein Gebläsebaustein empfohlen. Maximale Kochfeldbreite zwischen 2 VL: 60 cm. Beim Einbau neben Gasgeräten wird die Luftleitschiene LS 041 001 empfohlen, um die maximale Leistung des Kochfeldes sicher zu stellen. Bei Verwendung der Luftleitschiene LS041001 kann die Wokpfanne

WP 400001 nicht verwendet werden. Eine Kombination des Grills der Vario Serie 200 mit der Muldenlüftung Serie 200 wird nicht empfohlen. Bei Installation einer Lüftung mit Abluftbetrieb und einer kamingebundenen Feuerstelle muss die Stromzuführung der Lüftungsgeräte mit einer geeigneten Sicherheits-schaltung versehen werden.

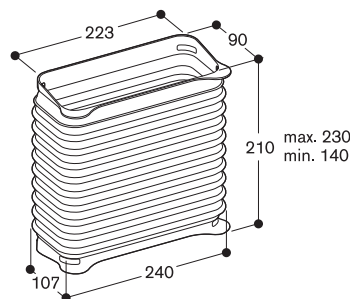
Einbaudetails zur Luftführung auf Seite 146 – 147 beachten.

Weitere Planungshinweise auf Seite 254 –257 beachten.

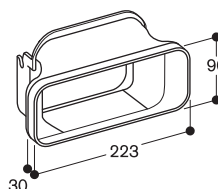
Anschlussdaten
Anschlusskabel 1,7 m zwischen VL und Gebläsebaustein.



AD 410 040: Flexanschlussstutzen für VL, NW 150 flach



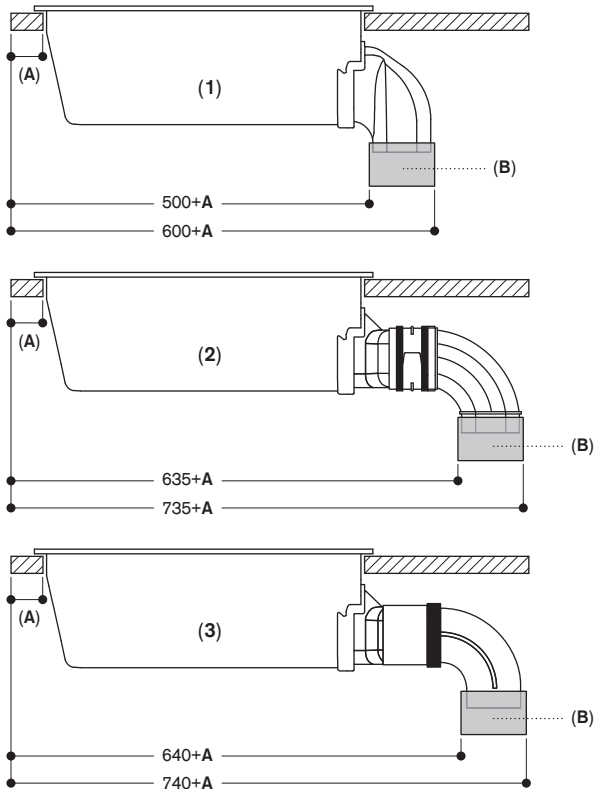
AD 851 041: Anschlussstutzen für VL zur Verlängerung mit NW 150 Flachkanal für extra tiefe Arbeitsplatte



Empfohlene Konfigurationen von Vario Muldenlüftung Serie 200

Planungs- und Installationshinweise

- Für die Feststellung der Arbeitsplattentiefe wird die Tiefe des Möbels und der Arbeitsplattenüberstand addiert.
- Für eine richtige Abdichtung der Verrohrung und damit eine Vermeidung von Luftleckagen ist an allen Rohrverbindungsstellen das Klebeband AD990090 erforderlich. Das Klebeband ist Hitze- und UV-beständig.
- Die maximale Entfernung zwischen der VL und dem Gebläsebaustein ist durch die Kabellänge von 1,7m definiert.
- In Kombination der VL mit einem Vario Grill wird der Abluftbetrieb empfohlen.
- Die VL wird mit dem Luftauslassstutzen nach hinten direkt nach unten angeschlossen (Abb. 1). In den Abbildungen 2 (Kunststoff) und 3 (Metall) werden für den Anschluss spezielle Zubehöre benötigt s. unten. Für die komplette Vermaßung im Möbel bitte die individuelle Position und Maße, sowohl der Kanäle als auch des Gebläsebausteins berücksichtigen.
- Der Gebläsebaustein kann in verschiedene Richtungen eingebaut werden, immer unter Berücksichtigung des notwendigen Filterwechsels und der Ausströmfläche.



- 1: Direkter Anschluss an den mitgelieferten Anschlussstutzen.
- 2: Installation bei extratiefen Arbeitsflächen und Kunststoffkanälen
 - AD851041 (Anschlussstutzen für VL zur Verlängerung mit Flachkanal in NW 150)
 - AD852040 (Flachkanalrohrverbinder)
 - AD852030 (Flachkanalbogen 90° vertikal, Kunststoff)
- 3: Installation bei extratiefen Arbeitsflächen und Metallkanälen:
 - AD851041 (Anschlussstutzen für VL zur Verlängerung mit Flachkanal in NW 150)
 - AD854000 (Flachkanalrohrverbinder metall mit Gummidichtung)
 - AD854030 (Flachkanalbogen 90° vertikal, Metall)

A: ≥ 50 mm

B: Flachkanalrohrverbinder

Maße in mm

Planungsbeispiel 1 (Umluft)

VL 200 mit AR410110 Gebläsebaustein

Wandsituation, Arbeitsplattentiefe 65 cm, Filterwechsel erfolgt von vorne

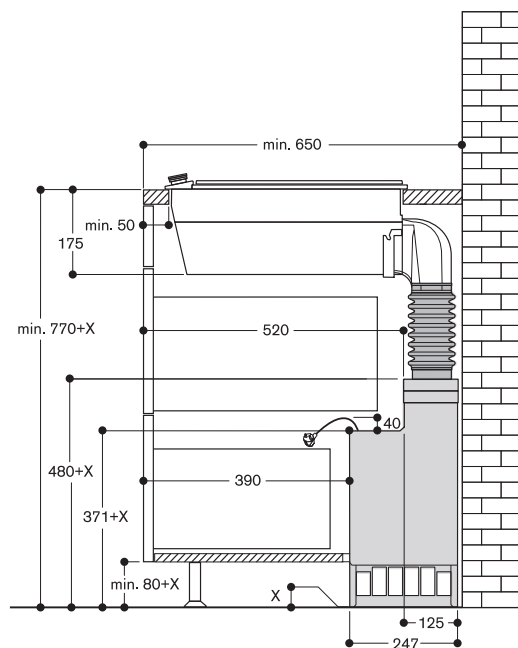
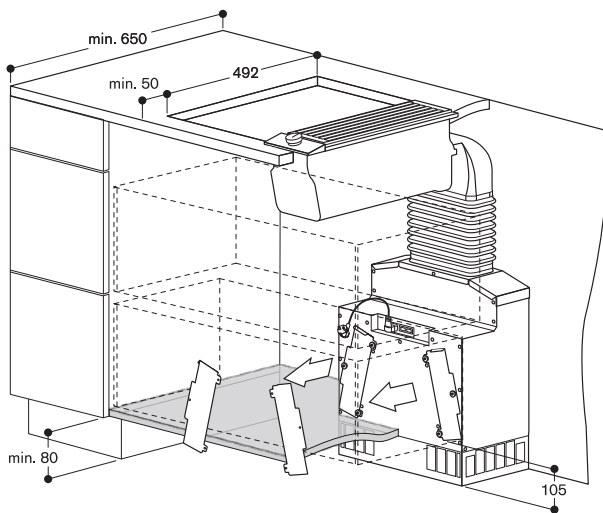
Gut zu wissen

- Bitte Zugangsmöglichkeit im unteren Schrank für den Filtertausch ermöglichen.
- Ist die Sockelhöhe erhöht, muss der Gebläsebaustein so eingebaut werden, dass der Zugang zu den Filtern ermöglicht wird.
- Der Sockel muss größer oder gleich 80 mm hoch sein, dann wird der Gebläsebaustein direkt auf den Boden gestellt oder besser mit den beiliegenden Haltewinkeln am Konstruktionsboden montiert.
- Für eine optimal Performance, benötigt die zurückgeführte Luft ausreichend Platz zum Ausströmen (min. 440 cm² Ausströmfläche).

Zubehörliste

- 1 x AR410110 (Gebläsebaustein Umluft)
- 1 x AD410040 (Flexanschlussstutzen)

Bestellung als Set (Geräte und Zubehör): SET1VL2301



Planungsbeispiel 2 (Umluft)
VL200120 mit Gebläsebaustein AR413122

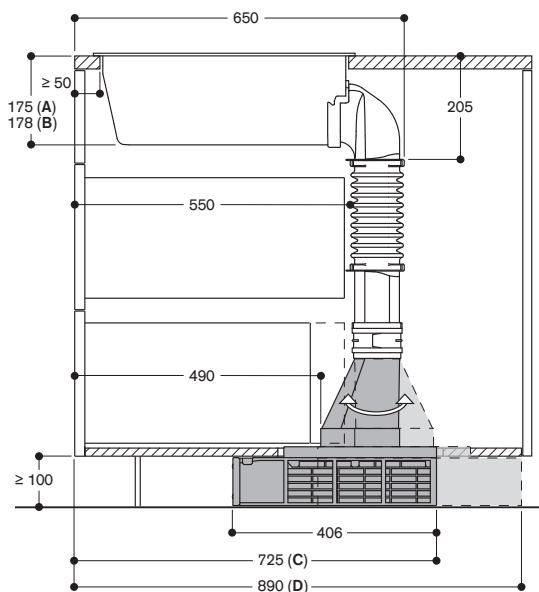
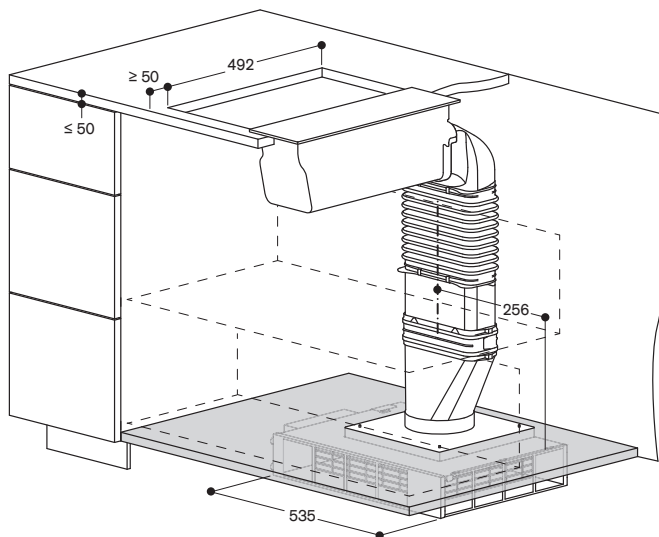
Gut zu wissen

- Wandinstallation oder Inselinstallation
- Bitte Zugangsmöglichkeit im Sockel für den Filtertausch ermöglichen.
- Der empfohlene Mindestabstand zwischen den Öffnungen des Gebläsebausteins und dem Sockel beträgt 15 cm. Der Sockel sollte von oben her ausgeklinkt sein, oder ein Lüftungsgitter im Sockel eingesetzt werden
- Für eine optimale Performance benötigt die entweichende Luft ausreichend Platz zum Ausströmen (mind. 440 cm² Ausströmfläche).
- Die Planung ist auch mit Metallkanälen möglich.

Zubehörliste

- 1 x AR413122 (Gebläsebaustein Sockel)
- 1 x AD410040 (Flexanschlussstutzen für VL 200, NW 150 flach)
- 1 x AD857015 (Flachkanal 50 cm)
- 1 x AD857040 (Flachkanal Rohrverbindungsstück)
- 1 x AD857041 (Flachkanal Übergang rund)
- 1 x AD990090 (Klebeband zur Verklebung der Rohre)

Bestellung als Set (Geräte und Zubehör): SET1VL2101



- A:** Aufgesetzter Einbau
B: Flächenbündiger Einbau (nur VL414)
C: Filterwechsel erfolgt von vorne. Flexanschlussstutzen flach/rund in Frontrichtung
D: Filterwechsel erfolgt von hinten. Flexanschlussstutzen flach/rund nach hinten

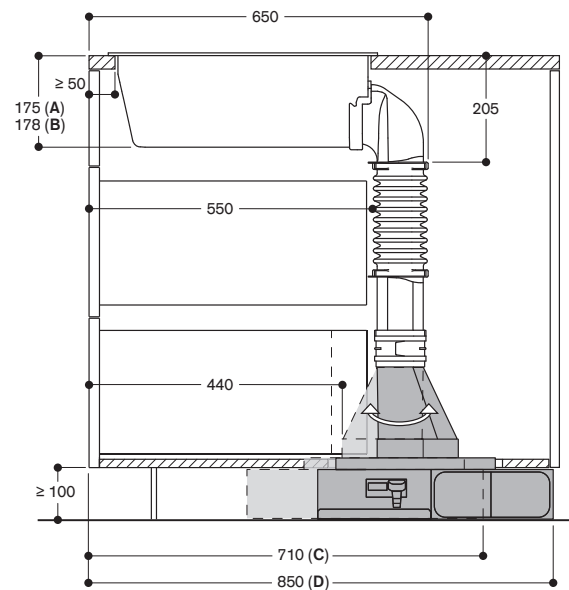
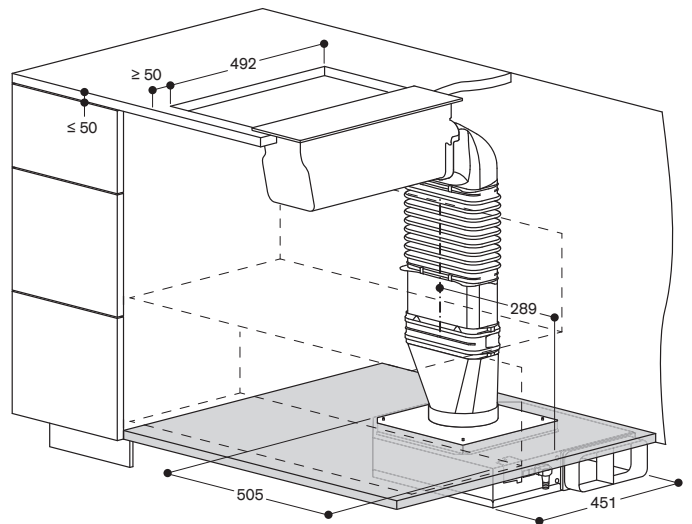
Maße in mm

Planungsbeispiel 3 (Abluft)
VL200120 mit Gebläsebaustein AR403122

Zubehörliste

- 1 x AR403122 (Gebläsebaustein Sockel)
- 1 x AD410040 (Flexanschlussstutzen für VL 200, NW 150 flach)
- 1 x AD857015 (Flachkanal 50 cm)
- 1 x AD857040 (Flachkanal Rohrverbindungsstück)
- 1 x AD857041 (Flachkanal Übergang rund)
- 1 x AD990090 (Klebeband zur Verklebung der Rohre)

Bestellung als Set (Geräte und Zubehör): SET1VL2703



- A:** Aufgesetzter Einbau
B: Flächenbündiger Einbau (nur VL414)
C: Ausblasseite links. Flexanschlussstutzen flach/rund in Frontrichtung
D: Ausblasseite rechts. Flexanschlussstutzen flach/rund nach hinten

Maße in mm

**Planungsbeispiel 4 (Umluft) - Metallverrohrung
VL200120 mit Gebläsebaustein AR410110**

Filterwechsel erfolgt von vorne oder hinten.

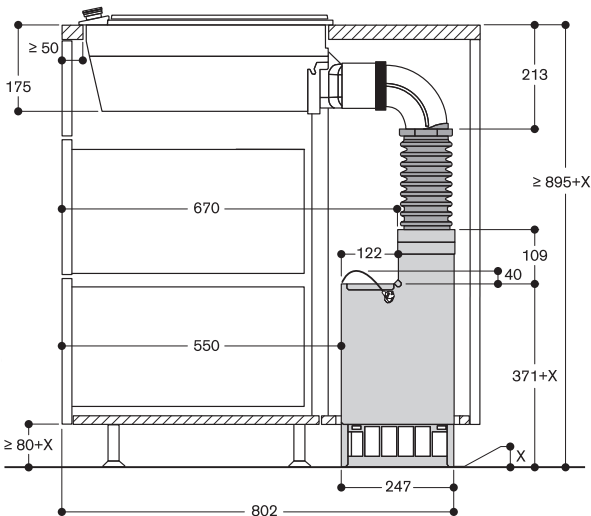
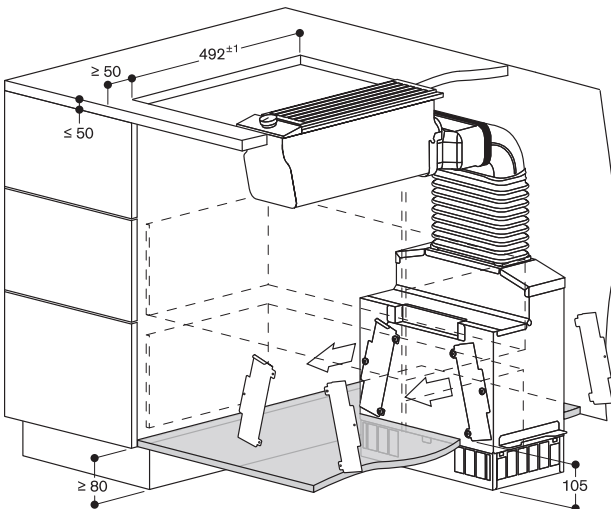
Gut zu wissen

- Bitte Zugangsmöglichkeit im unteren Schrank für den Filtertausch ermöglichen.
- Der Aktivkohlefilterwechsel ist von beiden Seiten möglich.
- Ist die Sockelhöhe erhöht, muss der Gebläsebaustein so eingebaut werden, dass der Zugang zu den Filtern ermöglicht wird.
- Der Sockel muss größer oder gleich 80 mm hoch sein, dann wird der Gebläsebaustein direkt auf den Boden gestellt oder besser mit den beiliegenden Haltewinkeln am Konstruktionsboden montiert.
- Für eine optimale Leistung benötigt die entweichende Luft ausreichend Platz zum Ausströmen (mindestens 440 cm² Ausströmfläche).
- Die Montage ist auch mit Gaggenu Kunststoffkanälen möglich.

Zubehörliste

- 1 x AR410110 (Gebläsebaustein Umluft)
- 1 x AD851041 (Anschlussstutzen für VL 200, NW 150 flach)
- 1 x AD854000 (Flachkanalrohrbogenverbinder, Metall, NW 150 flach)
- 1 x AD854030 (Flachkanalbogen 90° vertikal, Metall, NW 150 flach)
- 1 x AD410040 (Flexanschlussstutzen für VL 200, NW 150 flach)
- 1 x AD990091 (Klebeband zur Verklebung der Rohre, Aluminium)

Bestellung als Set (Geräte und Zubehör): SET1VL2303



Zubehörliste - Kunststoff

- 1 x AR410110 (Gebläsebaustein Umluft)
- 1 x AD851041 (Anschlussstutzen für VL 200, NW 150 flach)
- 1 x AD857040 (Flachkanal Rohrverbindungsstück)
- 1 x AD857030 (Flachkanal 90° vertikal DN150, Metall)
- 1 x AD410040 (Flexanschlussstutzen NW 150 flach)

Bestellung als Set (Geräte und Zubehör): SET2VL2701

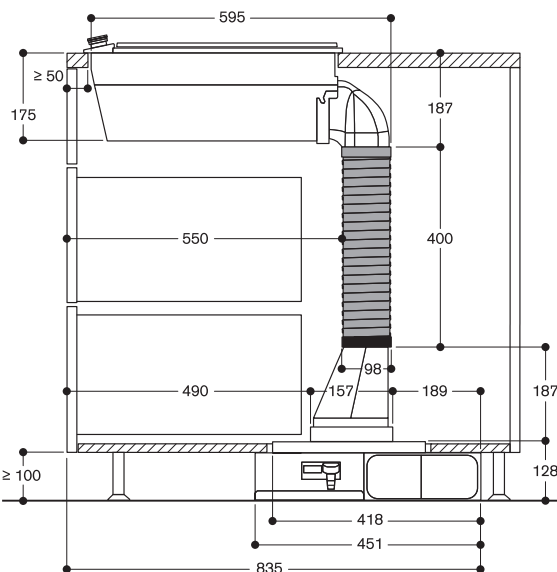
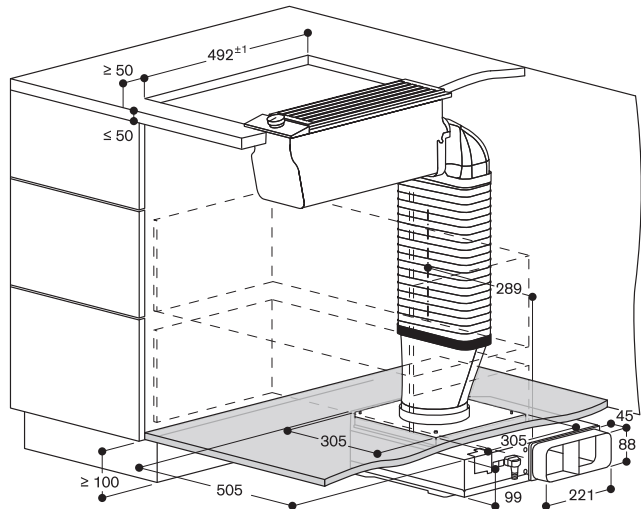
**Planungsbeispiel 5 (Abluft) Gebläsebaustein für Sockel - Metallverrohrung
VL200120 mit Gebläsebaustein AR403122**

Ausblaseseite rechts.

Zubehörliste

- 1 x AR403122 (Gebläsebaustein Abluft)
- 1 x AD858010 (Flachkanal-Flexrohre, Metall, NW 150 flach)
- 1 x AD854041 (Flachkanal Übergang rund, Metall, NW 150 flach/rund)
- 1 x AD990091 (Klebeband zur Verklebung der Rohre, Aluminium)

Bestellung als Set (Geräte und Zubehör): SET1VL2102





AR410110 € 1.250,-
 Metallgehäuse
 Max. Luftleistung 665 m³/h
 Umluftbetrieb
 Schrankmontage

Sonderzubehör

AA010410 € 225,-
 Luftauslassgitter Umluft
 Edelstahlfarben, 90 cm, mit Befestigungselementen, Höhe anpassbar.

AA410112 € 440,-
 2 regenerierbare Aktivkohlefilter
 Für Umluftbetrieb. Kombinierbar mit Gebläsebaustein AR410110.

AA410110 € 190,-
 2 Aktivkohlefilter (Ersatzfilter)
 Für Umluftbetrieb.
 Kombinierbar mit Gebläsebaustein AR410110.
 Geruchsreduktion: 90%
 Geeignet auch für die Zubereitung von Fisch und Meeresfrüchten durch besondere Imprägnierung.

Installationszubehör für die Abluft-Verrohrung finden Sie auf den Seiten 276 – 289.

Gebläsebaustein Serie 400 und 200
AR410

- Leistungsstarker Gebläsebaustein zur Kombination mit Vario Muldenlüftungen der Serie 400 und 200
- Effiziente BLDC-Technologie
- Besonders leise durch patentierte Geräuschdämmung
- Kompakte und platzsparende Montage im Möbel für Vario Muldenlüftungen

Leistung

Leistung und Geräusch, Stufe 3/Intensiv:
 Luftleistung nach EN 61591.
 Schalleistung und Schalldruck je nach Einbausituation.
 Leistung und Geräusch, Stufe 3/Intensiv:
 Luftleistung nach EN 61591.
 Schalleistung und Schalldruck je nach Einbausituation.
 Umluft:
 575 / 665 m³/h.
 Leistungswerte sind abhängig vom motorlosen Gerät, siehe Tabelle Seite 296 – 297.

Ausstattung

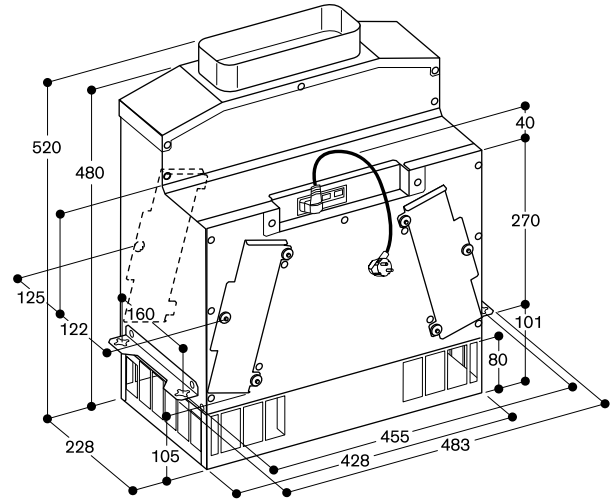
3 elektronisch gesteuerte Leistungsstufen und 1 Intensivstufe.
 Gebläsetechnologie mit hocheffizientem, bürstenlosem Gleichstrommotor (BLDC).
 Inklusive Geräuschdämmung zur Minimierung des Geräuschpegels.
 Gehäuse Stahl, verzinkt.
 Rohranschlüsse Ansaugseite:
 1 x NW 150 Flachkanal.
 Haltebügel zur Montage am Schrankboden beiliegend.
 2 Aktivkohlefilter ab Werk beiliegend.
 Der Aktivkohlefilter ist auch geeignet für die Zubereitung von Fisch und Meeresfrüchten durch besondere Imprägnierung.
 Wechselintervall Filter: 1 Jahr je nach Kochgewohnheit.

Planungshinweise

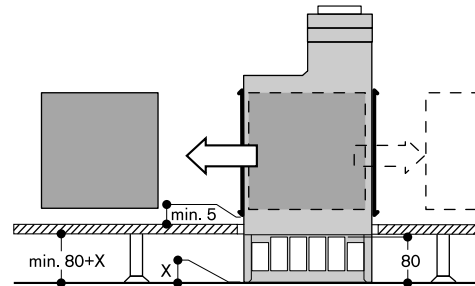
Leistungsstarker Gebläsebaustein zur Kombination mit Vario Muldenlüftungen der Serie 400 und 200.
 Verbindung der jeweiligen Geräte über ein Netzwerk-Kabel.
 Montage im Schrank mit erforderlichem Ausschnitt im Schrankboden möglich oder hinter dem Unterschrank auf dem Fußboden stehend. Bitte beachten Sie hierzu auch die Planungshinweise auf Seite 237 und 255 – 257.
 Für den Filteraustausch muss der Gebläsebaustein zugänglich sein.
 Der Aktivkohlefilterwechsel ist von beiden Seiten möglich.

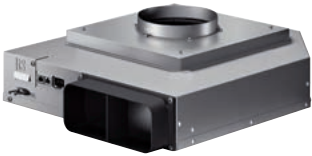
Anschlussdaten

Gesamtanschlusswert 170 W.
 Anschlusskabel 1,8 m, steckbar.
 Netzkabel 2 m.



Filteraustausch





AR403122 € 1.000,-
 Metallgehäuse
 Max. Luftleistung 890 m³/h
 Abluftbetrieb
 Sockelmontage

Sonderzubehör
 AA400510 € 215,-
 Fensterkontaktschalter
 Kombinierbar mit motorlosen Geräten
 Serie 400 und Muldenlüftung der
 Serie 200.

Installationszubehör für die
 Abluft-Verrohrung finden Sie auf den
 Seiten 276 – 289.

Gebläsebaustein Serie 400 und 200 AR403

- Leistungsstarker Gebläsebaustein zur Kombination der motorlosen Geräte der Serie 400 und Vario Muldenlüftung der Serie 200
- Effiziente BLDC-Technologie
- Kompakte und platzsparende Installation in einen 10 cm hohen Sockel

Leistung

Leistung und Geräusch,
 Stufe 3/Intensiv:
 Luftleistung nach EN 61591.
 Schalleistung und Schalldruck je nach Einbausituation.
 Leistung und Geräusch,
 Stufe 3/Intensiv:
 Luftleistung nach EN 61591.
 Schalleistung und Schalldruck je nach Einbausituation.
 Abluft:
 730 / 890 m³/h.
 Leistungswerte sind abhängig vom motorlosen Gerät, siehe Tabelle Seite 296 – 297.

Ausstattung

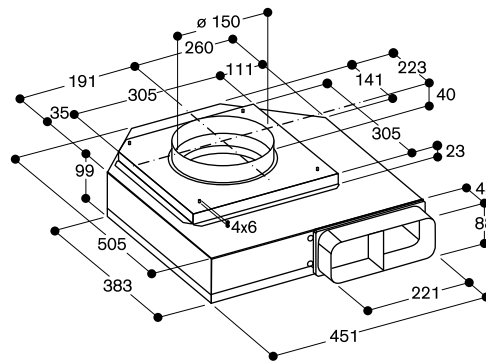
3 elektronisch gesteuerte Leistungsstufen und eine Intensivstufe.
 Gebläsetechnologie mit hocheffizientem, bürstenlosem Gleichstrommotor (BLDC).
 Gehäuse Stahl, verzinkt.
 Rohranschlüsse Ansaugseite:
 1 x NW 150 rund.
 Rohranschluss Ausblasseite:
 1 x NW 150 Flachkanal.
 Haltebügel zur Montage an Decke oder Schrankwand beiliegend.

Planungshinweise

Gebläsebaustein in Kombination mit motorlosen Geräten der Serie 400 und Vario Muldenlüftung der Serie 200.
 Verbindung der jeweiligen Geräte über ein Netzwerk-Kabel.
 Montage im Sockel mit Ausschnitt im Schrankboden für die Luftführung möglich.
 Anschluss von AL400 mit einem Luftsammler (AD704 048/049) möglich.
 Bei Installation einer Lüftung mit Abluftbetrieb und einer kamingebundenen Feuerstelle muss die Stromzuführung der Lüftungsgeräte mit einer geeigneten Sicherheitschaltung versehen werden.

Anschlussdaten

Gesamtanschlusswert 180 W.
 Anschlusskabel 1,8 m, steckbar.
 Netzwerkkabel 2 m.





AR413122 € 1.320,-
 Metallgehäuse
 Max. Luftleistung 760 m³/h
 Umluftbetrieb
 Sockelmontage

Installationszubehör
AA010410 € 225,-
 Luftauslassgitter Umluft
 Edelstahlfarben, 90 cm,
 mit Befestigungselementen,
 Höhe anpassbar.

Sonderzubehör
AA413111 € 195,-
 2 Aktivkohlefilter
 Für Umluftbetrieb.
 Kombinierbar mit Gebläsebaustein
 AR 413 122.

Installationszubehör für die
 Abluft-Verrohrung finden Sie auf den
 Seiten 276 – 289.

Gebläsebaustein Serie 400 und 200
AR413

- Leistungsstarker Gebläsebaustein zur Kombination der motorlosen Geräte der Serie 400 und Vario Muldenlüftung der Serie 200
- Effiziente BLDC-Technologie
- Kompakte und platzsparende Installation in einen 10 cm hohen Sockel

Leistung

Leistung und Geräusch,
 Stufe 3/Intensiv:
 Luftleistung nach EN 61591.
 Schallleistung und Schalldruck je nach Einbausituation.
 Leistung und Geräusch,
 Stufe 3/Intensiv:
 Luftleistung nach EN 61591.
 Schallleistung und Schalldruck je nach Einbausituation.
 Umluft:
 620 / 760 m³/h.
 Leistungswerte sind abhängig vom motorlosen Gerät, siehe Tabelle Seite 296 – 297.

Ausstattung

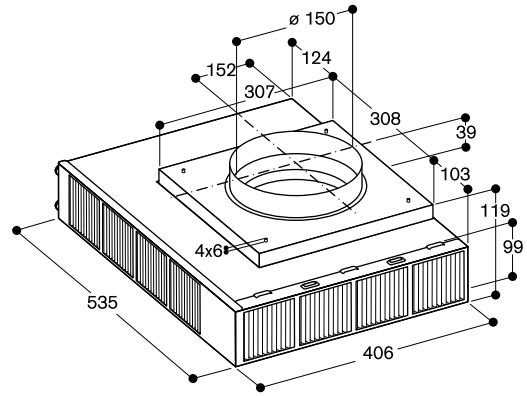
3 elektronisch gesteuerte Leistungsstufen und 1 Intensivstufe.
 Gebläsetechnologie mit hocheffizientem, bürstenlosem Gleichstrommotor (BLDC).
 Gehäuse Stahl, verzinkt.
 Rohranschlüsse Ansaugseite:
 1 x NW 150 rund.
 Haltebügel zur Montage an Decke oder Schrankwand beiliegend.
 2 Aktivkohlefilter ab Werk beiliegend.
 Der Filter ist auch geeignet für die Zubereitung von Fisch und Meerestfrüchten durch besondere Imprägnierung.
 Wechselintervall Filter: 1 Jahr je nach Kochgewohnheit.

Planungshinweise

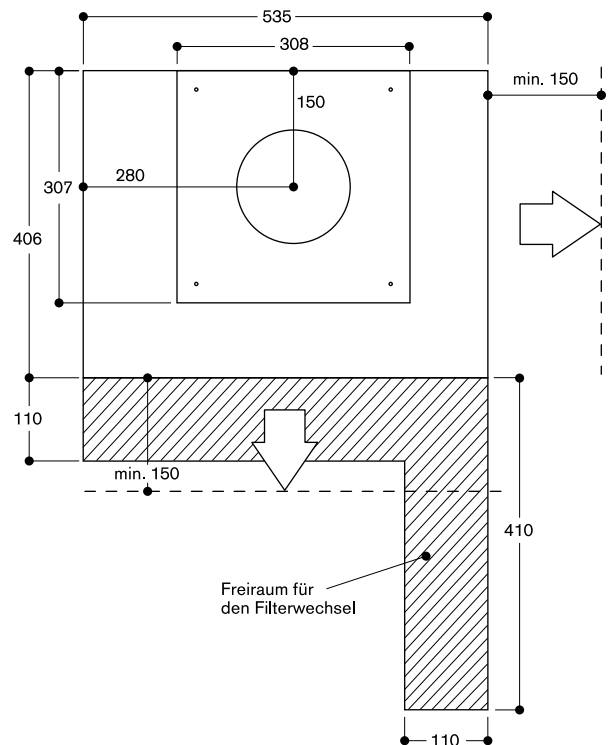
Gebläsebaustein in Kombination mit motorlosen Geräten der Serie 400 und Vario Muldenlüftung der Serie 200.
 Verbindung der jeweiligen Geräte über ein Netzwerk-Kabel.
 Montage im Sockel mit Ausschnitt im Schrankboden für die Luftführung möglich.
 Wechselintervall Filter: ca. 1-1,5 Jahre je nach Kochgewohnheit.
 Zugänglichkeit zu dem Gebläsebaustein für den Filterwechsel vorsehen.
 Empfohlener Mindestabstand von den Filteröffnungen zur Schrankwand, wenn kein Lüftungsgitter direkt davor sitzt: 15 cm.

Anschlussdaten

Gesamtanschlusswert 180 W.
 Anschlusskabel 1,8 m, steckbar.
 Netzkabel 2 m.



Ansicht von oben





AL200180 € 2.650,-
Gaggenau Schwarz, Breite 80 cm
Abluft/ Umluftbetrieb
Lieferung ohne Verrohrung

Erforderliches Installationszubehör
AA200910 € 220,-
Einbausatz für den externen Einbau des Gebläsebausteins (max. 3m Kanallänge)
VA200080 € 190,-
Montageset für AL200180 für den Einbau in einen Arbeitsplattenausschnitt.
Bestehend aus einer Verbindungsleiste und Möbelstreben um die Stabilität des Unterschanks sicher zu stellen. Verstellbar von 90cm bis 120cm Möbelbreite.

Sonderzubehör
AA200900*
Einbausatz für aufgesetzten Einbau.
***Verfügbar ab April 2021**
AA200100 € 125,-
Aktivkohlefilter für Umluftmodul
AA200880 und AA200890.

AA200880 € 270,-
Umluftmodul für AL200180 inklusive Aktivkohlefilter. Geruchsreduktion: > 90%. Geeignet auch für die Zubereitung von Fisch und Meeresfrüchten durch besondere Imprägnierung. Schutz vor allergenen Partikeln durch besondere Imprägnierung.

AA200882 € 970,-
Regenerierbares Umluftmodul für AL200180 inklusive Aktivkohlefilter Geruchsreduktion > 75 %. Einfache Entnahme des Umluftmoduls von oben zur Regenerierung. Im Backofen bei 200 °C regenerierbar. Verlängertes Wechselintervall des Aktivkohlefilters: bis zu 30 Mal regenerierbar.

Installationszubehör für die Abluft-Verrohrung finden Sie auf den Seiten 276 – 289.

Kombinierbar mit:
Kochfelder Serie 200
CI 283 103 und CI 282 102
Kochfelder Serie 400
CX 482 101

Tischlüftung Serie 200 AL200

- Die ausfahrbare Tischlüftung aus Glas verschmilzt optisch mit dem rahmenlosen Kochfeld zu einer Einheit
- Am Ende des Lüftungsvorgangs fährt das Glas zurück in das Gehäuse. Die Abdeckung schließt sich automatisch
- Kompatibel mit dem rahmenlosen Vollflächeninduktionskochfeld CX482 101 und CI 282/CI 283
- Die dezente Ambient-Beleuchtung an den Glaskanten unterstreicht die angenehme Atmosphäre beim Kochen. Die durchsichtige Glasscheibe sorgt für ein großzügiges Raumgefühl
- Zur Reinigung kann das Glas einfach komplett entnommen werden
- Dank der Guided-Air-Technologie saugt die Tischlüftung den Kochdunst zuverlässig ab. Ein geführter Luftstrom verhindert das Aufsteigen der Dämpfe. Dank des so entstehenden Unterdrucks vor dem Ansaugbereich werden Kochdünste zuverlässig aufgefangen

Leistung
Leistung und Geräusch, Stufe 3/Intensiv: Luftleistung nach EN 61591. Schalleistungspegel nach EN 60704-3. Geruchsreduktion bei Umluft nach EN 61591.
Abluft:
501 / 775 m³/h.
62 / 70 dB (A) re 1 pW.
Umluft (mit Standard Aktivkohlefilter):
447 / 562 m³/h.
65 / 70 dB (A) re 1 pW.
Geruchsreduktion: > 90%.

Ausstattung
Kochfeldbasierte Lüftungssteuerung. Automatik-Funktion mit sensorgesteuertem Nachlauf.
3 elektronisch gesteuerte Leistungsstufen und 1 Intensivstufe.
Fettfilter-Sättigungsanzeige.
Aktivkohlefilter-Sättigungsanzeige.
Im Lieferumfang enthalten sind 2 großflächige Metall-Fettfilter, leicht zu entnehmen, spülmaschinenfest. Überlaufkapazität 170 ml im Fettfilter. 600 ml zusätzliche Kapazität im Gebläsebaustein.
Aktivkohlefilter zur einfachen Entnahme von oben bei Umluftbetrieb.
Gaggenau Schwarz eloxierte Aluminium Abdeckung.
Rechte Bedienblende für die Einstellung der Leistungsstufen und linke Bedienblende für die Guided Air Technologie.
Gebläsetechnologie mit hocheffizientem, bürstenlosem Gleichstrommotor (BLDC). Flexible Installation des Gebläsebausteins vorne am Gerät für die kompakte Wandlösung. Oder an der Rückseite des Gerätes für die Insellösung ohne Verlust der Schubladentiefe. Oder mit Abstand zum Gerät am Ende eines max. 3m langen Kanals.

Heimnetzwerkintegration für digitale Dienste (Home Connect) kabellos über WiFi.

Die Nutzung der Home Connect Funktion ist abhängig von den Home Connect Diensten, welche nicht in jedem Land verfügbar sind. Weitere Informationen hierzu finden Sie unter home-connect.com.

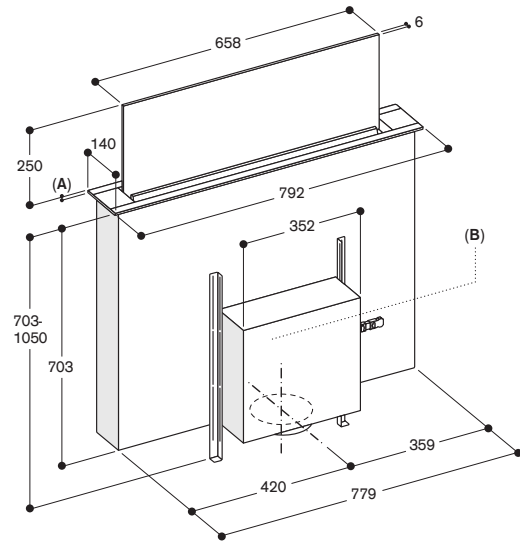
Weitere Informationen zu Home Connect bitte auf Seite 410 beachten.

Verbrauchsdaten
Energieeffizienzklasse A auf einer Skala der Effizienzklassen von A+++ bis D.
Durchschnittlicher Energieverbrauch 36,9 kWh/Jahr.
Lüfter-Effizienzklasse A.
Beleuchtungs-Effizienzklasse -.
Fettfilter-Effizienzklasse B.
Geräusch min. 39 dB / max. 62 dB Normalstufe.

Planungshinweise
Kombinierbar mit rahmenlosen Kochfeldern der Serie 400 (CX 492 101/CX 482 101) oder der Serie 200 (CI 292 102/CI 283 103) und CI 282 102 in einem Arbeitsplattenausschnitt. Bei Einbau in einen erforderliche Arbeitsplattenausschnitt muss das Installationszubehör VA420080 für AL200180 oder VA420090 für AL200180 zwischen den Geräten eingesetzt werden. Dieses enthält eine Verbindungsleiste und Möbelstreben, um die Stabilität des Möbels sicher zu stellen.
Die Tischlüftung kann entweder im Unterschrank installiert werden oder zwischen zwei Unterschrank (z.B. Installation in einer Insellösung für eine Tiefe über 100 cm). Möbelbreite 90 cm, 100 cm oder 120 cm. Um eine optimale Leistung zu gewährleisten, sollten keine Oberschränke über der Tischlüftung installiert werden.
Folgende Abstände müssen eingehalten werden: - 50 cm links und rechts von der Tischlüftung zur Wand oder zu einem benachbarten Hochschrank.
- 5 cm vom Rahmen der Tischlüftung zur Wand.
- 2 cm vom Einsaugbereich Guided Air zu einer Möbelwand.
Der Einbau eignet sich in Arbeitsplatten aus Stein, Edelstahl, synthetischem Material oder Massivholz. Hitzebeständigkeit und wasserdichte Versiegelung der Schnittkanten sind zu berücksichtigen. Bei Verwendung anderer Materialien empfiehlt es sich, den Arbeitsplatten-Hersteller zu kontaktieren.
Der Einbau des Gebläsebausteines ist bis zu einer maximalen Entfernung von 3 Metern zum Tischlüfter möglich. Für diese Einbaulösung benötigt man das Installationszubehör AA200910. Es besteht aus Abdeckungen zum Verschließen der Luftausgänge vorne und hinten am Korpus des Tischlüfters. Für den Abluftbetrieb empfiehlt es sich eine Rückstauklappe mit 65 Pa Öffnungsdruck einzuplanen.

Für Guided Air im Umluft sowie im Abluftbetrieb muss die Zuluft aus dem Sockelbereich in den Schrankraum einströmen können.
Im Abluftbetrieb ist für ausreichend Zuluft zu sorgen. Bei Nutzung einer Feuerstätte müssen aus Sicherheitsgründen die Vorgaben der Feuerstättenverordnung eingehalten werden. Für eine optimale Performance im Umluftbetrieb wird eine Ausströmfläche im Sockel von min. 440 cm² empfohlen.
Für Umluftbetrieb wird ein Umluftmodul benötigt.

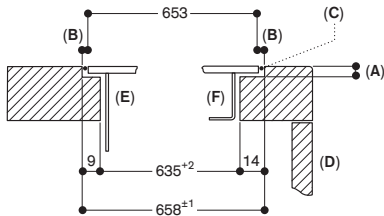
Anschlussdaten
Gesamtanschlusswert 300 W.
Anschlusskabel 1,3 m, steckbar.
Leistung Standby/Display aus 0,4 W.
Bitte beachten Sie die Hinweise in der Gebrauchsanweisung, wenn Sie die WiFi-Funktion ausschalten möchten.
Anschlusskabel 1,3 m, steckbar.



A: 5.5
B: Flexible Montage der Gebläseeinheit an der Front, an der Rückseite oder in einem Abstand vom Gerät (Montagekit erforderlich)

Maße in mm

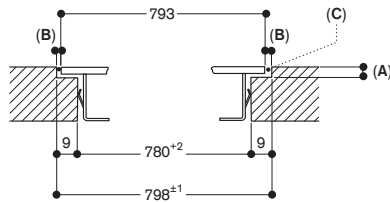
Querschnitt



A: 6.5^{+0.5}
B: 2.5
C: Füllung mit Silikon
D: Front
E: Tischlüftung
F: Induktionskochfeld

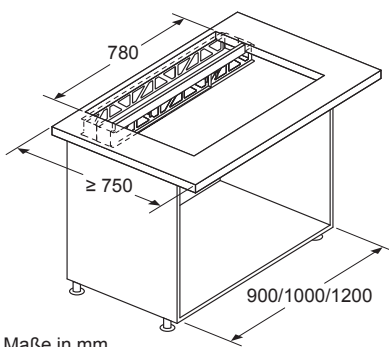
Maße in mm

Längsschnitt



A: 6.5^{+0.5}
B: 2.5
C: Füllung mit Silikon

Maße in mm

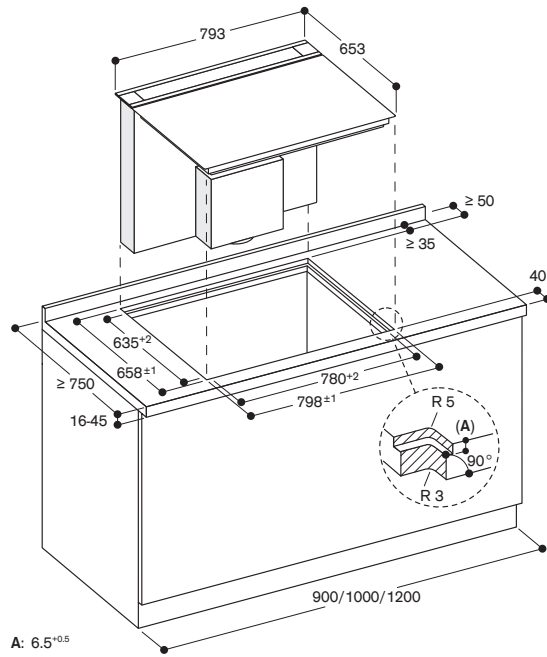


Maße in mm

Hinweis

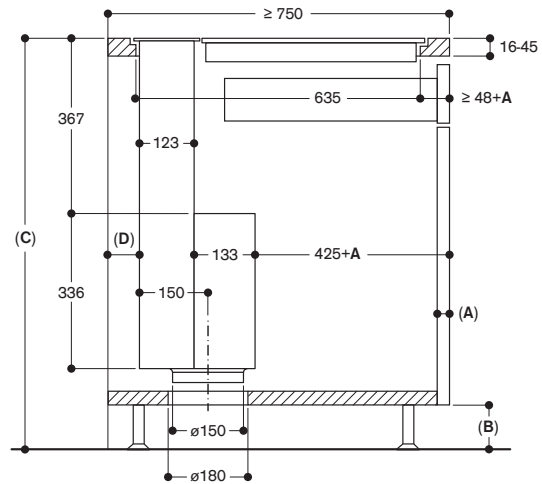
Für individuelle Maßzeichnungen für den Einbau des Gebläsebausteines bis zu einer maximalen Entfernung von 3 Metern zum Tischlüfter steht der Gaggenau Lüften Service zur Verfügung.

Kompatibel mit rahmenlosen Kochfeldern der Serie 400 CX482101 oder Kochfelder Serie 200 CI283103 und CI282102



A: 6.5^{+0.5}

Maße in mm

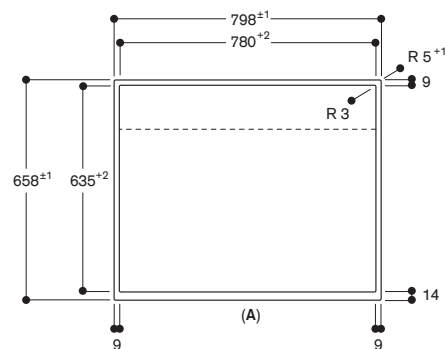


A: Rückwand Schrank
B: Stärke Front
C: ≥ 60 mm für Umluftbetrieb
≥ 100 mm für Abluftbetrieb mit Kanal im Sockelbereich
D: ≥ 850 mm für Abluftbetrieb mit Kanal im Sockelbereich

Maße in mm

Ansicht von oben

Kompatibel mit rahmenlosen Kochfeldern der Serie 400 CX482101 oder Kochfelder Serie 200 CI283103 und CI282102



A: Front

Maße in mm



AL200190* € **2.850,-**
 Gaggenau Schwarz, Breite 90 cm
 Abluft/ Umluftbetrieb
 Lieferung ohne Verrohrung
 *Verfügbar ab April 2021

Installationszubehör

AA200910 € **220,-**
 Einbausatz für versetzten Einbau der
 Gebläsebausteine (3m maximum)
 Kombinierbar mit Tischlüftung AL200

VA200090 € **190,-**
 Montageset für AL200190 für den Einbau
 in einen Arbeitsplattenausschnitt.
 Bestehend aus einer Verbindungsleiste
 und Möbelstreben um die Stabilität des
 Unterschranks sicher zu stellen. Verstellbar
 von 90cm bis 120cm Möbelbreite.

Sonderzubehör

AA200900*
 Einbausatz für aufgesetzten Einbau.
 *Verfügbar ab April 2021

AA200100 € **125,-**
 Aktivkohlefilter für Umluftmodul
 AA200880 und AA200890.

AA200890 € **270,-**
 Umluftmodul für AL200190 inklusive
 Aktivkohlefilter. Geruchsreduktion: > 90%.
 Geeignet auch für die Zubereitung von
 Fisch und Meeresfrüchten durch
 besondere Imprägnierung.
 Schutz vor allergenen Partikeln durch
 besondere Imprägnierung.

AA200892 € **970,-**
 Regenerierbares Umluftmodul für
 AL200190 inklusive Aktivkohlefilter
 Geruchsreduktion > 75 %. Einfache
 Entnahme des Umluftmoduls von oben
 zur Regenerierung. Im Backofen bei 200
 °C regenerierbar. Verlängertes
 Wechselintervall des Aktivkohlefilters: bis
 zu 30 Mal regenerierbar.

**Installationszubehör für die
 Abluft-Verrohrung finden Sie auf den
 Seiten 276 – 289.**

Tischlüftung Serie 200

AL200

- Ausfahrbare Tischlüftung, bei Nichtgebrauch komplett in die Arbeitsplatte versenkbar
- Perfekte Kombinierbarkeit mit rahmenlosen 90 cm breiten Induktionskochfeldern für flächenbündigen Einbau
- Transparentes Lüftungspanel für eine diskrete Integration in das Küchenumfeld
- Glaskantenbeleuchtung als Ambientebeleuchtung
- Guided Air Technologie ermöglicht einen hohen Wrasenfang auf dem gesamten Kochfeld

Leistung

Leistung und Geräusch,
 Stufe 3/Intensiv: Luftleistung nach
 EN 61591. Schalleistungspegel nach
 EN 60704-3. Geruchsreduktion bei
 Umluft nach EN 61591.
 Geruchsreduktion: > 90%.

Ausstattung

Kochfeldbasierte Lüftungssteuerung.
 Automatik-Funktion mit sensorgesteuertem Nachlauf.

3 elektronisch gesteuerte Leistungsstufen und 1 Intensivstufe.

Fettfilter-Sättigungsanzeige.

Aktivkohlefilter-Sättigungsanzeige.
 Im Lieferumfang enthalten sind 2 großflächige Metall-Fettfilter, leicht zu entnehmen, spülmaschinenfest.
 Überlaufkapazität 170 ml im Fettfilter.
 600 ml zusätzliche Kapazität im Gebläsebaustein.

Aktivkohlefilter zur einfachen Entnahme von oben bei Umluftbetrieb.
 Gaggenau Schwarz eloxierter Aluminium-Rahmen.

1 Bedienblende für die Einstellung der Leistungsstufen und 1 Bedienblende für die Guided Air Technologie.
 Gebläsetechnologie mit hocheffizientem, bürstenlosem Gleichstrommotor (BLDC).
 Flexible Installation der Gebläsebausteine vorne (für kompakte Wandlösung), hinten (für Insellösung ohne Verlust der Schubladentiefe) oder mit Abstand zum Gerät.

Heimnetzwerkintegration für digitale Dienste (Home Connect) kabellos über WiFi.

Die Nutzung der Home Connect Funktion ist abhängig von den Home Connect Diensten, welche nicht in jedem Land verfügbar sind. Weitere Informationen hierzu finden Sie unter home-connect.com.

Weitere Informationen zu Home Connect bitte auf Seite 410 beachten.

Verbrauchsdaten

Energieeffizienzklasse A¹ auf einer Skala der Effizienzklassen von A+++ bis D.
 Durchschnittlicher Energieverbrauch 36,9 kWh/Jahr.
 Lüfter-Effizienzklasse A¹.
 Beleuchtungs-Effizienzklasse -.
 Fettfilter-Effizienzklasse B¹.
 Geräusch min. 39 dB¹ / max. 62 dB¹ Normalstufe.

Planungshinweise

Kombinierbar mit rahmenlosen Kochfeldern der Serie 400 (CX 492101) oder der Serie 200 (CI 292102) in einem Arbeitsplattenausschnitt.

Bei Einbau in einem gemeinsamen Arbeitsplattenausschnitt muss das Installationszubehör zwischen den Geräten eingesetzt werden. Dieses enthält eine Verbindungsleiste und Möbelstreben, um die Stabilität des Möbels sicher zu stellen.

Die Tischlüftung kann entweder in dem Möbel installiert werden oder zwischen zwei Möbeln (z.B. Installation in einer Insellösung für eine Tiefe über 100 cm). Möbelbreite 90 cm, 100 cm oder 120 cm.

Um eine optimale Leistung zu gewährleisten, sollten keine Oberschränke über der Tischlüftung installiert werden.

Folgende Abstände müssen eingehalten werden: - 50 cm links und rechts von der Tischlüftung zur Wand oder zu einem benachbarten Hochschrank. - 5 cm vom Rahmen der Tischlüftung zur Wand. - 2 cm vom Einsaugbereich Guided Air zu einer Möbelwand.

Der Einbau eignet sich in Arbeitsplatten aus Stein, synthetischem Material oder Massivholz. Hitzebeständigkeit und wasserdichte Versiegelung der Schnittkanten sind zu berücksichtigen. Bei anderen Materialien stimmen Sie sich bezüglich der Verwendung mit dem Arbeitsplatten-Hersteller ab.

Für versetzten Einbau der Gebläsebausteine wird ein Zubehörset benötigt (mit Wechselabdeckungen für Verschluss der Luftausgänge). Maximale Entfernung 3 m.

Im Abluftbetrieb sollte eine Rückstauklappe mit einem maximalen Öffnungsdruck von 65 Pa installiert werden.

Für Guided Air im Umluft sowie im Abluftbetrieb muss die Zuluft aus dem Sockelbereich in den Schrankraum einströmen können.

Im Abluftbetrieb immer für ausreichend Zugluft sorgen, wenn das Gerät gleichzeitig mit einer raumluftabhängigen Feuerstätte verwendet wird.

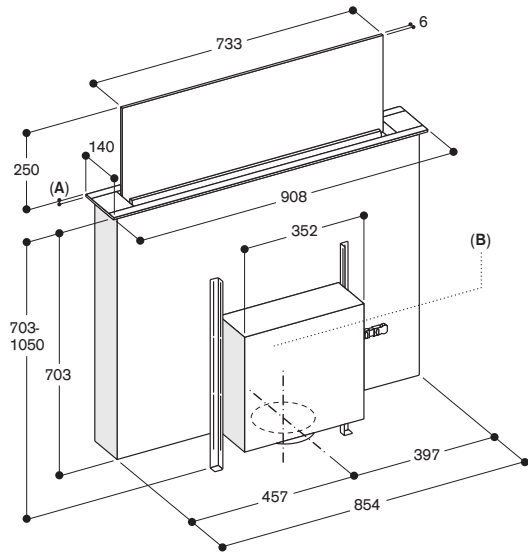
Für eine optimale Performance im Umluftbetrieb wird eine Ausströmfläche von min. 440 cm² empfohlen. Für Umluftbetrieb wird ein Umluftmodul benötigt.

Einbaudetails zur Luftführung auf Seite 202 beachten.

Anschlussdaten

Gesamtanschlusswert 300 W.
 Anschlusskabel 1,3 m, steckbar.
 Leistung Standby/Display aus 0,4 W.
 Bitte beachten Sie die Hinweise in der Gebrauchsanweisung, wenn Sie die WiFi-Funktion ausschalten möchten.

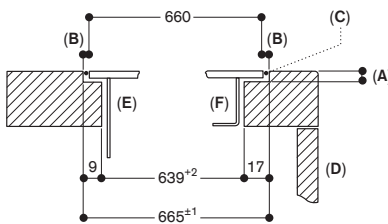
¹ Daten können sich noch minimal verändern



A: 5,5
 B: Flexible Montage der Gebläseeinheit an der Front, an der Rückseite oder in einem Abstand vom Gerät (Montagekit erforderlich)

Maße in mm

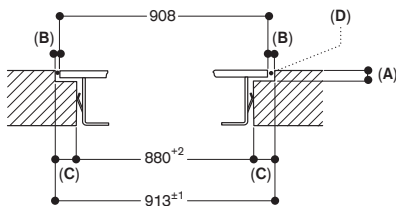
Querschnitt



A: 6,5^{+0,5}
 B: 2,5
 C: Füllung mit Silikon
 D: Front
 E: Tischlüftung
 F: Induktionskochfeld

Maße in mm

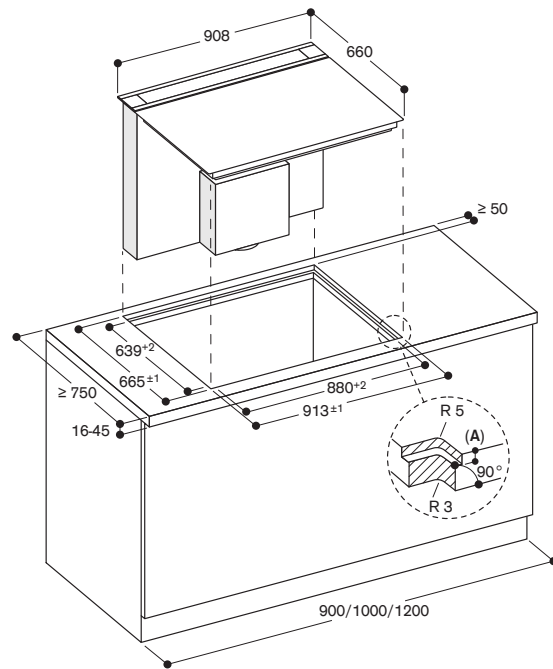
Längsschnitt



A: 6,5^{+0,5}
 B: 2,5
 C: 16,5
 D: Füllung mit Silikon

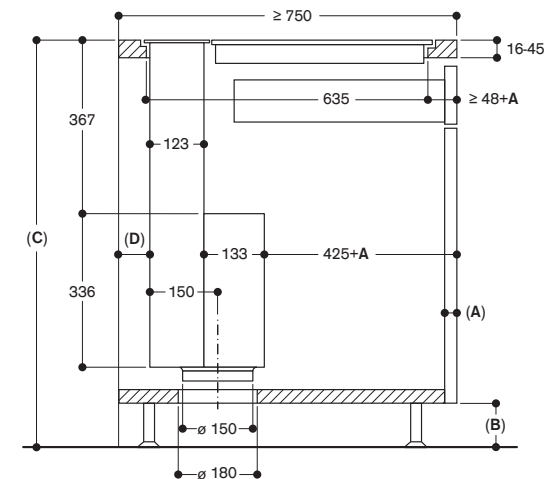
Maße in mm

Kompatibel mit rahmenlosen Kochfeldern der Serien 400 (CX 492) oder 200 (CI 292)



A: 6,5^{+0,5}

Maße in mm

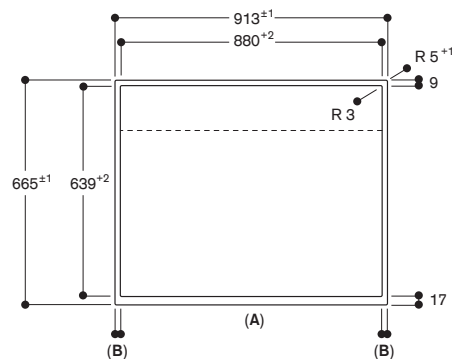


A: Stärke Front
 B: ≥ 60 mm für Umluftbetrieb
 ≥ 100 mm für Abluftbetrieb mit Kanal im Sockelbereich
 C: ≥ 850 mm für Abluftbetrieb mit Kanal im Sockelbereich
 D: Mindestens 2 cm vom Umluft-Absaugbereich zu einer Schrankwand

Maße in mm

Ansicht von oben

Kompatibel mit rahmenlosen Kochfeldern der Serien 400 (CX 492) oder 200 (CI 292)



A: Front
 B: 16,5

Maße in mm

Hinweis

Für individuelle Maßzeichnungen für den Einbau des Gebläsebausteines bis zu einer maximalen Entfernung von 3 Metern zum Tischlüfter steht der Gaggenau Lüften Service zur Verfügung.



AI240191 € 2.500,-
 Edelstahl mit Bedienblende aus Glas
 in Gaggenau Anthrazit
 Breite 90 cm
 Abluft/ Umluftbetrieb
 Lieferung mit Montageturm und Kamin

Installationszubehör

AD200326 € 480,-
 Kaminverlängerung Edelstahl Länge:
 1100 mm

AD220396 € 310,-
 Deckenkranz für Essen-Kamine
 Edelstahl

AD223346 € 95,-
 Montageturmverlängerung 500 mm

Sonderzubehör

AA200110 € 105,-
 1 Aktivkohlefilter mit besonders hoher
 Geruchsreduktion durch vergrößerte
 Oberfläche. Für Umluftmodul
 AA 200 812/816 und AA 010 811/
 AA 012 811.

AA200112 € 440,-
 1 regenerierbarer Aktivkohlefilter
 Für Umluftmodul AA 200 812/816 und
 AA 010 811/AA 012 811.

AA200816 € 530,-
 Umluftmodul inklusive 1 Aktivkohlefilter
 mit besonders hoher Geruchsreduktion
 durch vergrößerte Oberfläche

**Installationszubehör für die
 Abluft-Verrohrung finden Sie auf den
 Seiten 276 – 289.**

Kombinierbar mit:

Kochfelder Serie 200
 CE 261
 CI 26x
 CI 27x
 CI 28x.

Hinweis:

Das Kochfeld darf max. so breit sein
 wie die Haube. Optimal wäre ein 10cm
 kleineres Kochfeld.

Inselesse Serie 200

AI240

- Edelstahllesse mit Glasfront
 passend zur Backofen-Serie 200
- Hocheffizienter Wrasenfang durch
 nach innen versetzte Filter
- Energiesparendes und
 geräuscharmes Gebläse
- Edelstahl-Lochblech-Filter mit
 hohem Fettabscheidungsgrad
- Funktion zur automatischen
 sensorgesteuerten Leistungs-
 anpassung entsprechend der
 Kochdunstenentwicklung
- Dimmbares, neutralweißes
 LED-Licht für die optimale
 Ausleuchtung der Kochstelle

Leistung

Leistung und Geräusch,
 Stufe 3/Intensiv:
 Luftleistung nach EN 61591.
 Schalleistungspegel nach EN 60704-3.
 Geruchsreduktion bei Umluft nach
 EN 61591.
 Abluft:
 641 / 988 m³/h.
 64 / 72 dB (A) re 1 pW.
 Umluft:
 448 / 530 m³/h.
 69 / 72 dB (A) re 1 pW.
 Geruchsreduktion bei Umluft 85 %.

Ausstattung

3 elektronisch gesteuerte Leistungs-
 stufen und 1 Intensivstufe.
 Automatik-Funktion mit sensor-
 gesteuertem Nachlauf.
 Fettfilter-Sättigungsanzeige.
 Aktivkohlefilter-Sättigungsanzeige.
 Edelstahl-Lochblech-Filter,
 spülmaschinenfest.
 Intervall-Lüftung, 6 min.
 Kochfeldbasierte Lüftungssteuerung
 (mit passendem Kochfeld).
 Neutralweißes LED-Licht (3500 K),
 stufenlos dimmbar.
 Lichtfarbe in verschiedenen Weißtönen
 (2700 – 5000 K) über Home Connect
 einstellbar.
 Lampenleistung 4 x 3 W.
 Beleuchtungsstärke 650 lx stufenlos
 dimmbar.
 Gebläsetechnologie mit hocheffizientem,
 bürstenlosem Gleichstrommotor (BLDC).
 Integrierte Geräuschdämmung für
 leisen Betrieb.
 Strömungstechnisch optimierter
 Wrasenfangraum durch nach innen
 versetzte Filter.
 Im Lieferumfang enthalten ist eine
 Rückstauklappe.
 Schnellbefestigungssystem zur
 einfachen Montage und Ausrichtung.

Heimnetzwerkintegration für digitale
 Dienste (Home Connect) kabellos
 über WiFi.
 Die Nutzung der Home Connect
 Funktion ist abhängig von den Home
 Connect Diensten, welche nicht in
 jedem Land verfügbar sind. Weitere
 Informationen hierzu finden Sie unter
 home-connect.com.

Weitere Informationen zu Home
 Connect bitte auf Seite 410 beachten.

Verbrauchsdaten

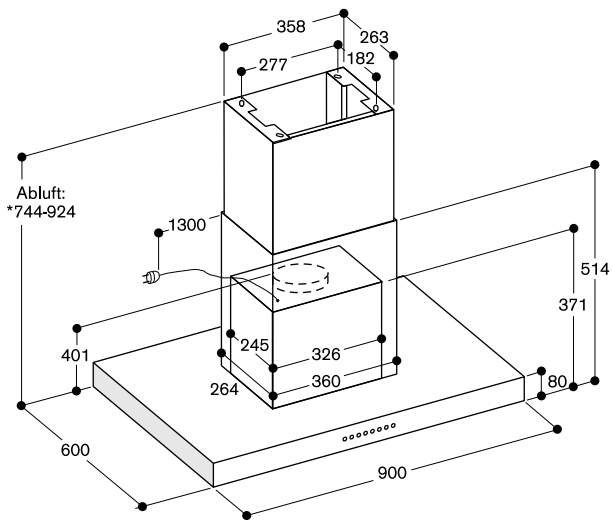
Energieeffizienzklasse A auf einer
 Skala der Effizienzklassen von
 A+++ bis D.
 Durchschnittlicher Energieverbrauch
 48,8 kWh/Jahr.
 Lüfter-Effizienzklasse A.
 Beleuchtungs-Effizienzklasse A.
 Fettfilter-Effizienzklasse B.
 Geräusch min. 43 dB /
 max. 64 dB Normalstufe.

Planungshinweise

Im Lieferumfang enthalten ist der
 Montageturm sowie der zweiteilige
 Kamin mit den Abmessungen von
 664 mm bis 844 mm. Individuelle
 Planungslösungen können mit dem
 Sonderzubehör Kaminverlängerung
 AD200326 in Kombination mit der
 Montageturmverlängerung AD223346
 realisiert werden.
 Abstand über Gasgeräten mind. 65 cm
 (über 12 kW Gesamtleistung Gas
 mind. 70 cm).
 Abstand über Elektrogeräten mind. 55 cm.
 Umluftmodul mit Aktivkohlefilter kann
 auf dem Innenkamin montiert werden.
 Bei Installation einer Lüftung mit
 Abluftbetrieb und einer kaminge-
 bundenen Feuerstelle muss die
 Stromzuführung der Lüftungsgeräte
 mit einer geeigneten Sicherheits-
 schaltung versehen werden.

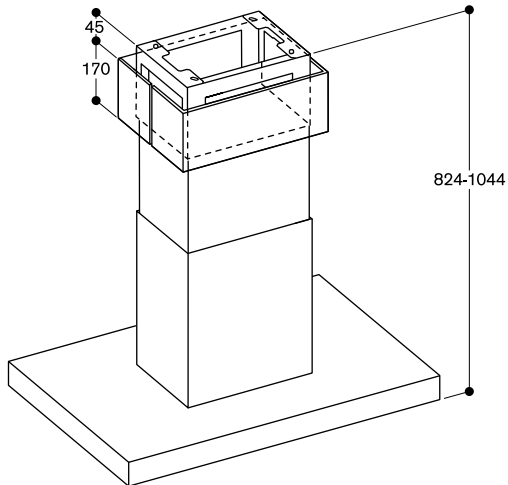
Anschlussdaten

Gesamtanschlusswert 272 W.
 Anschlusskabel 1,3 m mit Stecker.



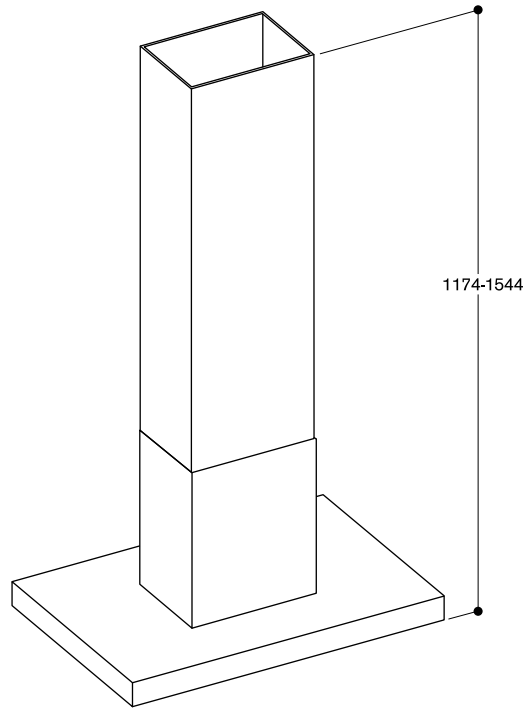
*Für Deckenhöhen von 2,34 m bis 2,52 m geeignet;
Angaben beziehen sich auf den Abstand Fußboden
bis Unterkante Esse von 1,60 m.

AI 240 mit AA 200 816



*Für Deckenhöhen von 2,42m bis 2,64 m geeignet;
Angaben beziehen sich auf den Abstand Fußboden
bis Unterkante Esse von 1,60 m.

AI 240 mit AD 200 326 und AD 223 346



*Für Deckenhöhen von 2,78 m bis 3,15 m geeignet;
Angaben beziehen sich auf den Abstand Fußboden
bis Unterkante Esse von 1,60 m.



AW240191 € 1.790,-
 Edelstahl mit Bedienblende aus Glas
 in Gaggenau Anthrazit
 Breite 90 cm
 Abluft/ Umluftbetrieb
 Lieferung mit Montageturm und Kamin

Installationszubehör
AD200322 € 260,-
 Kaminverlängerung Edelstahl/Länge:
 1000 mm
AD200392 € 225,-
 Deckenkranz für Essen-Kamine
 Edelstahl

Sonderzubehör
AA200110 € 105,-
 1 Aktivkohlefilter mit besonders hoher
 Geruchsreduktion durch vergrößerte
 Oberfläche. Für Umluftmodul
 AA 200 812/816 und AA 010 811/
 AA 012 811.
AA200112 € 440,-
 1 regenerierbarer Aktivkohlefilter
 Für Umluftmodul AA 200 812/816 und
 AA 010 811/AA 012 811.

AA200812 € 410,-
 Umluftmodul inklusive 1 Aktivkohlefilter
 mit besonders hoher Geruchsreduktion
 durch vergrößerte Oberfläche

**Installationszubehör für die
 Abluft-Verrohrung finden Sie auf den
 Seiten 276 – 289.**

Kombinierbar mit:
 Kochfelder Serie 200
 CE 261
 CI 26x
 CI 27x
 CI 28x

Kochfelder Serie 400
 CX 482.

Hinweis:
 Das Kochfeld darf max. so breit sein
 wie die Haube. Optimal wäre ein 10cm
 kleineres Kochfeld.

Wandesse Serie 200
AW240

- Edelstahllesse mit Glasfront
 passend zur Backofen-Serie 200
- Hocheffizienter Wrasenfang durch
 nach innen versetzte Filter
- Energiesparendes und
 geräuscharmes Gebläse
- Edelstahl-Lochblech-Filter mit
 hohem Fettabscheidegrad
- Funktion zur automatischen
 sensorgesteuerten Leistungs-
 anpassung entsprechend der
 Kochdunstentwicklung
- Dimmbares, neutralweißes
 LED-Licht für die optimale
 Ausleuchtung der Kochstelle

Leistung
 Leistung und Geräusch,
 Stufe 3/Intensiv:
 Luftleistung nach EN 61591.
 Schalleistungspegel nach EN 60704-3.
 Schalldruckpegel nach EN 60704-2-13.
 Geruchsreduktion bei Umluft nach
 EN 61591.
 Abluft:
 618 / 970 m³/h.
 64 / 73 dB (A) re 1 pW.
 51 / 60 dB (A) re 20 µPa.
 Umluft:
 383 / 476 m³/h.
 69 / 74 dB (A) re 1 pW.
 56 / 61 dB (A) re 20 µPa.
 Geruchsreduktion bei Umluft 79 %.

Ausstattung
 3 elektronisch gesteuerte Leistungs-
 stufen und 1 Intensivstufe.
 Automatik-Funktion mit sensor-
 gesteuertem Nachlauf.
 Fettfilter-Sättigungsanzeige.
 Aktivkohlefilter-Sättigungsanzeige.
 Edelstahl-Lochblech-Filter,
 spülmaschinenfest.
 Intervall-Lüftung, 6 min.
 Kochfeldbasierte Lüftungssteuerung
 (mit passendem Kochfeld).
 Neutralweißes LED-Licht (3500 K),
 stufenlos dimmbar.
 Lichtfarbe in verschiedenen Weißtönen
 (2700 – 5000 K) über Home Connect
 einstellbar.
 Lampenleistung 3x3W.
 Beleuchtungsstärke 551 lx stufenlos
 dimmbar.
 Gebläsetechnologie mit hocheffizientem,
 bürstenlosem Gleichstrommotor (BLDC).
 Integrierte Geräuschdämmung für
 leisen Betrieb.
 Strömungstechnisch optimierter
 Wrasenfangraum durch nach innen
 versetzte Filter.
 Im Lieferumfang enthalten ist eine
 Rückstauklappe.
 Schnellbefestigungssystem zur
 einfachen Montage und Ausrichtung.

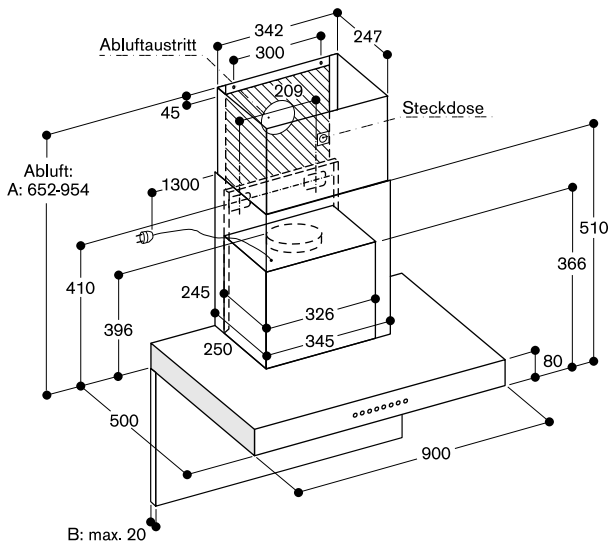
Heimnetzwerkintegration für digitale
 Dienste (Home Connect) kabellos
 über WiFi.
 Die Nutzung der Home Connect
 Funktion ist abhängig von den Home
 Connect Diensten, welche nicht in
 jedem Land verfügbar sind. Weitere
 Informationen hierzu finden Sie unter
 home-connect.com.

Weitere Informationen zu Home
 Connect bitte auf Seite 410 beachten.

Verbrauchsdaten
 Energieeffizienzklasse A auf einer
 Skala der Effizienzklassen von
 A+++ bis D.
 Durchschnittlicher Energieverbrauch
 44,5 kWh/Jahr.
 Lüfter-Effizienzklasse A.
 Beleuchtungs-Effizienzklasse A.
 Fettfilter-Effizienzklasse B.
 Geräusch min. 44 dB /
 max. 64 dB Normalstufe.

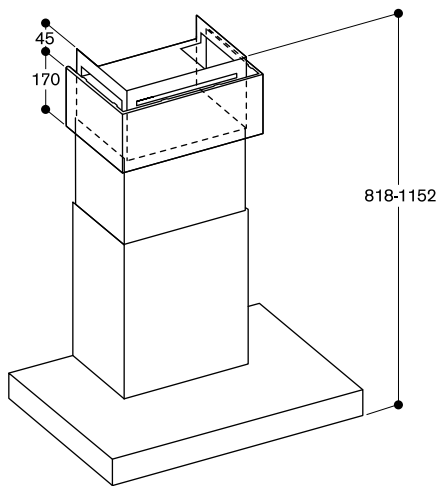
Planungshinweise
 Im Lieferumfang enthalten ist der
 zweiteilige Kamin mit den Abmessun-
 gen von 572 mm bis 874 mm.
 Individuelle Planungslösungen können
 mit dem Sonderzubehör Kaminverlän-
 gerung AD200322 oder durch Kürzen
 der Unterkante des Innenkamins
 realisiert werden.
 Abstand über Gasgeräten mind. 65 cm
 (über 12 kW Gesamtleistung Gas
 mind. 70 cm).
 Abstand über Elektrogeräten mind. 55 cm.
 Umluftmodul mit Aktivkohlefilter kann
 auf dem Innenkamin montiert werden.
 Bei Installation einer Lüftung mit
 Abluftbetrieb und einer kaminge-
 bundenen Feuerstelle muss die
 Stromzuführung der Lüftungsgeräte
 mit einer geeigneten Sicherheits-
 schaltung versehen werden.

Anschlussdaten
 Gesamtanschlusswert 269 W.
 Anschlusskabel 1,3 m mit Stecker.



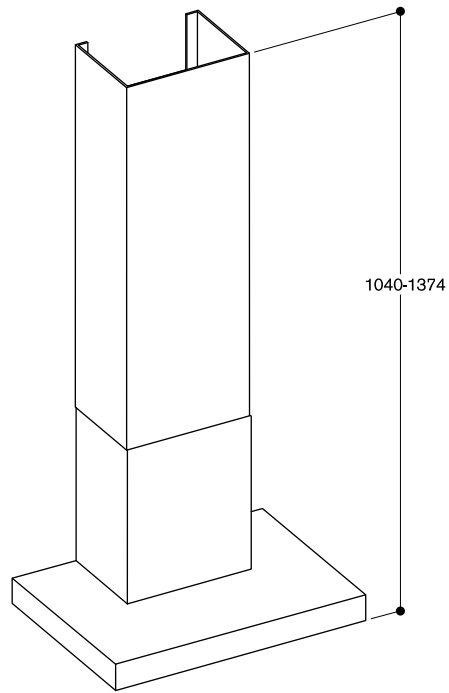
A: Für Deckenhöhen von 2,25 m bis 2,55 m geeignet;
Angaben beziehen sich auf den Abstand Fußboden bis
Unterkante Esse von 1,60 m.
B: Maximale Stärke der Rückwand beachten.

AW 240 mit AA 200 812



*Für Deckenhöhen von 2,45 m bis 2,75 m geeignet;
Angaben beziehen sich auf den Abstand Fußboden
bis Unterkante Esse von 1,60 m.

AW 240 mit AD 200 322



*Für Deckenhöhen von 2,64 m bis 2,97 m geeignet;
Angaben beziehen sich auf den Abstand Fußboden
bis Unterkante Esse von 1,60 m.



AW250192 € 1.870,-

Vollglasfront in Gaggenau Anthrazit
Breite 90 cm
Abluft-/ Umluftbetrieb
Lieferung ohne Kamin

Installationszubehör

AD200012 € 235,-

Abluftkamin Edelstahl
Länge: 573-843 mm.

Sonderzubehör

AA250112 € 460,-

2 regenerierbare Aktivkohlefilter
Für Umluftbetrieb.
Kombinierbar mit Wandessen
AW 250192.

AA250113 € 125,-

2 Aktivkohlefilter
Für Umluftbetrieb.
Kombinierbar mit Wandessen
AW 250192.

Installationszubehör für die
Abluft-Verrohrung finden Sie auf den
Seiten 276 – 289.

Kombinierbar mit:

Kochfelder Serie 200
CE 261
CI 26x
CI 27x
CI 28x

Hinweis:

Das Kochfeld darf max. so breit sein
wie die Haube. Optimal wäre ein 10cm
kleineres Kochfeld.

Wandesse Serie 200

AW250

- Schräger Wrasenschirm bietet besonders viel Freiraum über dem Kochfeld
- Filterabdeckung mit leicht zu reinigender Glasfläche
- Glasfront passend zur Backofen-Serie 200
- Energiesparendes und geräuscharmes Gebläse
- Effizienter Wrasenfang durch zwei Ansaugbereiche an der Unter- und Frontseite
- Bei besonders intensivem Kochen lässt sich die Glasscheibe nach vorne aufziehen für einen vergrößerten Wrasenfangraum
- Funktion zur automatischen sensorgesteuerten Leistungsanpassung entsprechend der Kochdunstenentwicklung
- Dimmbare Ambientbeleuchtung ermöglicht individuell einstellbares Licht

Leistung

Leistung und Geräusch,
Stufe 3/Intensiv:
Luftleistung nach EN 61591.
Schalleistungspegel nach EN 60704-3.
Geruchsreduktion bei Umluft nach EN 61591.
Abluft:
529 / 990 m³/h.
57 / 70 dB (A) re 1 pW.
Umluft:
461 / 670 m³/h.
68 / 78 dB (A) re 1 pW.
Geruchsreduktion bei Umluft 95%.

Ausstattung

3 elektronisch gesteuerte Leistungsstufen und 1 Intensivstufe.
Automatik-Funktion mit sensorgesteuertem Nachlauf.
Fettfilter- und Aktivkohlefilter-Sättigungsanzeige.
Intervall-Lüftung, 6 min.
Kochfeldbasierte Lüftungssteuerung (mit passendem Kochfeld).
Metall-Fettfilter, spülmaschinenfest.
Filterabdeckung in Glas in Gaggenau Anthrazit.
2 Aktivkohlefilter ab Werk im Gerät enthalten.
Neutralweißes LED-Licht (3500 K), stufenlos dimmbar.
Lampenleistung 2x3 W.
Beleuchtungsstärke 519 lx.
Indirekte LED-Beleuchtung (3.000 K), dimmbar.
Gebläsetechnologie mit hocheffizientem, bürstenlosem Gleichstrommotor (BLDC).
Integrierte Geräuschdämmung für leisen Betrieb.
Reinigungsfreundlicher Innenrahmen.
Schnellbefestigungssystem zur einfachen Montage und Ausrichtung.

Heimnetzwerkintegration für digitale Dienste (Home Connect) kabellos über WiFi.

Die Nutzung der Home Connect Funktion ist abhängig von den Home Connect Diensten, welche nicht in jedem Land verfügbar sind. Weitere Informationen hierzu finden Sie unter home-connect.com.

Weitere Informationen zu Home Connect bitte auf Seite 410 beachten.

Verbrauchsdaten

Energieeffizienzklasse A+ auf einer Skala der Effizienzklassen von A+++ bis D.
Durchschnittlicher Energieverbrauch 36,7 kWh/Jahr.
Lüfter-Effizienzklasse A.
Beleuchtungs-Effizienzklasse A.
Fettfilter-Effizienzklasse B.
Geräusch min. 43 dB / max. 57 dB Normalstufe.

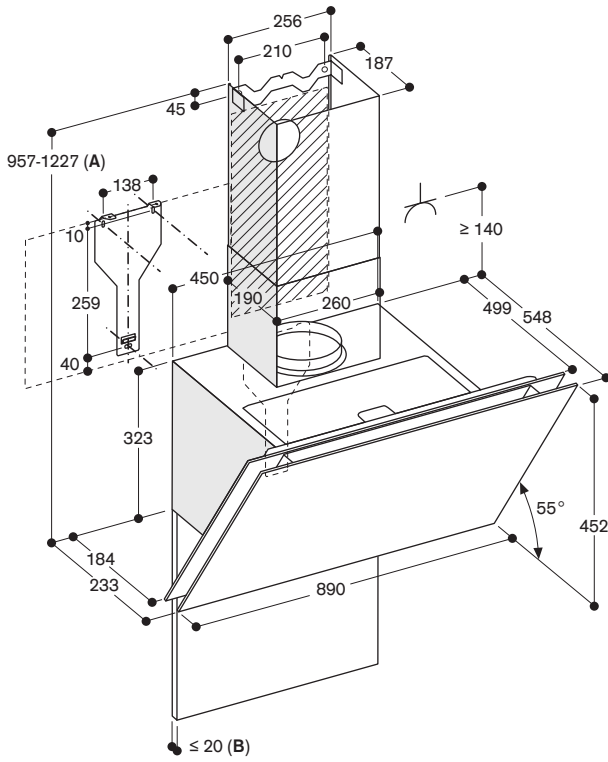
Planungshinweise

Das Lüftungsgerät wird für den reinen Umluftbetrieb ohne Kamin ausgeliefert. Für einen möglichen Abluftbetrieb steht das Sonderzubehör AD200012 zur Verfügung.
Abstand über Gasgeräten mind. 60 cm (über 12 kW Gesamtleistung Gas mind. 70 cm).
Abstand über Elektrogeräten mind. 45 cm.
Bei Installation einer Lüftung mit Abluftbetrieb und einer kamingebundenen Feuerstelle muss die Stromzuführung der Lüftungsgeräte mit einer geeigneten Sicherheitschaltung versehen werden.

Anschlussdaten

Gesamtanschlusswert 270 W
Anschlusskabel 1,3 m mit Stecker.

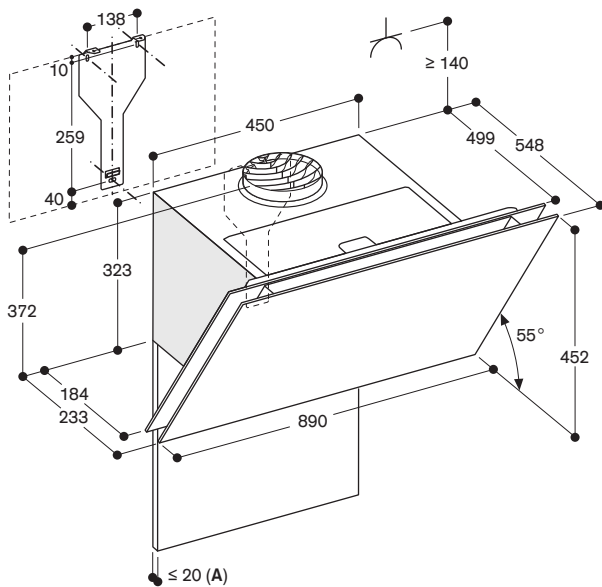
Abluftbetrieb



A: Abluftbetrieb
 B: Die maximale Stärke der Rückwand beachten.
 ⚡ Steckdose

Maße in mm

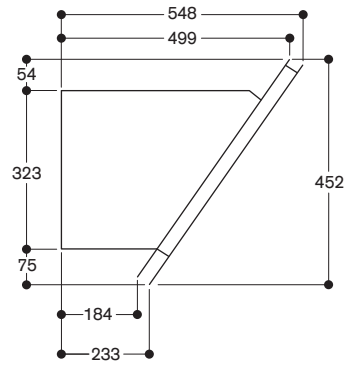
Umluft



A: Die maximale Stärke der Rückwand beachten.
 ⚡ Steckdose

Maße in mm

Seitenansicht





AF210192 € 1.340,-

Edelstahl-Griffleiste

Breite 90 cm

Abluft/ Umluftbetrieb

AF210162 € 970,-

Breite 60 cm

Edelstahl-Griffleiste

Abluft/ Umluftbetrieb

Installationszubehör

AA210460 € 190,-

Absenkrahmen für

60 cm Flachschrankschleibe

AA210492 € 225,-

Absenkrahmen für

90 cm Flachschrankschleibe

AA210491 € 65,-

Montageset für 90 cm Oberschrank

Kombinierbar mit den 90 cm breiten

Flachschrankschleiben der Serie 200 in

Verbindung mit einem 90 cm breiten

Oberschrank.

Montage rechts/links in die

Oberschränke.

Zur Montage im Oberschrank.

Bei Verwendung des Absenkrahmens

AA 210 492 wird das Montageset nicht

benötigt.

Sonderzubehör

AA210110 € 105,-

1 Aktivkohlefilter mit besonders hoher

Geruchsreduktion durch vergrößerte

Oberfläche. Für Umluftmodul

AA 211 812.

AA211812 € 260,-

Patentiertes Umluftmodul

inkl. 1 Aktivkohlefilter mit besonders

hoher Geruchsreduktion durch

vergrößerte Oberfläche

Für Umluftbetrieb.

Installationszubehör für die

Abluft-Verrohrung finden Sie auf den

Seiten 276 – 289.

Flachschrankschleibe Serie 200

AF210

- Zurückhaltendes Design der Flachschrankschleibe durch integrierte Glasscheibe im Schwadenschirm
- Besonders leiser Betrieb durch integrierte Geräuschdämmung
- Selbständiges Ausfahren des Schwadenschirms durch Antippen der Griffleiste
- Besonders hohe Luftleistung
- Energiesparendes und geräuscharmes Gebläse
- Funktion zur automatischen sensorgesteuerten Leistungsanpassung entsprechend der Kochdunstentwicklung
- Dimmbares, neutralweißes LED-Licht für die optimale Ausleuchtung der Kochstelle
- Der patentierte Absenkrahmen lässt die Flachschrankschleibe komplett in den Oberschrank verschwinden
- Umluftmodul mit Aktivkohlefilter: leise und hocheffiziente Umluftlösung mit Geruchsreduktion wie im Abluftbetrieb und langen Wechselintervallen

Leistung

Leistung und Geräusch,

Stufe 3/Intensiv: Luftleistung nach

EN 61591. Schalleistungspegel nach

EN 60704-3. Geruchsreduktion bei

Umluft nach EN 61591.

Gerätebreite 90 cm

Abluft:

517 / 965 m³/h.

57 / 71 dB (A) re 1 pW.

Umluft:

506 / 876 m³/h.

62 / 69 dB (A) re 1 pW.

Geruchsreduktion bei Umluft 91%.

Gerätebreite 60 cm

Abluft:

515 / 953 m³/h.

57 / 71 dB (A) re 1 pW.

Umluft:

497 / 885 m³/h.

62 / 69 dB (A) re 1 pW.

Geruchsreduktion bei Umluft 91%.

Ausstattung

Bedienung frontseitig.

3 elektronisch gesteuerte Leistungs-

stufen und 1 Intensivstufe.

Automatik-Funktion mit sensor-

gesteuertem Nachlauf.

Fettfilter-Sättigungsanzeige.

Edelstahl-Fettfilter, spülmaschinenfest.

Neutralweißes LED-Licht (3500 K),

stufenlos dimmbar.

Lampenleistung 3 x 1,5W.

Beleuchtungsstärke 355 lx.

Licht separat schaltbar.

Gebläsetechnologie mit hocheffizientem,

bürstenlosem Gleichstrommotor (BLDC).

Integrierte Geräuschdämmung für

leisen Betrieb.

Beim Ausfahren des Schwadenschirms

wird das Gebläse aktiviert.

Patentierte Technologie zum

selbstständigen Ausfahren des

Schwadenschirms.

Ausziehbarer Schwadenschirm 198 mm.

Strömungstechnisch optimierter

Innenraum für effiziente Luftführung

und leichte Reinigung.

Gerätebreite 60 cm kombinierbar mit:

Vario Kochgeräte Serie 400

VI 41x

VI 42x

VI 46x

VG 41x

VG 42x

VP 41x

VR 41x

Vario Kochgeräte Serie 200

VI 23x

VI 24x

VI 26x

VG 23x

VG 26x

Kochfelder Serie 200

CI 26x

CE 261

CG 26x

Hinweis:

Das Kochfeld darf max. so breit sein

wie die Haube. Optimal wäre ein 10cm

kleineres Kochfeld.

Patentiertes Schnellbefestigungs-

system zur einfachen Montage.

Im Lieferumfang enthalten ist eine

Rückstauklappe.

Verbrauchsdaten

Die Verbrauchsdaten beziehen sich auf

AF 210 192 / 162.

Energieeffizienzklasse A auf

einer Skala der Effizienzklassen

von A+++ bis D.

Durchschnittlicher Energieverbrauch

41,4 / 40,3 kWh/Jahr.

Lüfter-Effizienzklasse A.

Beleuchtungs-Effizienzklasse A.

Fettfilter-Effizienzklasse B.

Geräusch min. 41/42 dB /

max. 57 dB Normalstufe.

Planungshinweise

Für Umluftbetrieb wird ein externes

Umluftmodul benötigt.

Patentiertes Umluftmodul mit

Aktivkohlefilter kann in den Ober-

schränk montiert werden. Der Wechsel

des Aktivkohlefilters erfolgt nach vorne

durch einfaches Herausziehen des

Aktivkohlefilters.

Zum Wechseln des Aktivkohlefilters

muss sich die Tür des Oberschranks

vollständig öffnen lassen.

Einbau in Oberschrank ohne Boden.

Die erforderliche Korpusstiefe des

Oberschranks in Verbindung mit dem

Absenkrahmen beträgt 335 mm.

Die erforderliche Korpushöhe des

Oberschranks in Verbindung mit dem

Absenkrahmen beträgt 600 mm.

Abstand über Gasgeräten mind. 65 cm

(über 12 kW Gesamtleistung Gas

mind. 70 cm).

Abstand über Elektrogeräten mind. 43 cm.

Bei Installation einer Lüftung mit

Abluftbetrieb und einer kaminge-

bundenen Feuerstelle muss die

Stromzuführung der Lüftungsgeräte

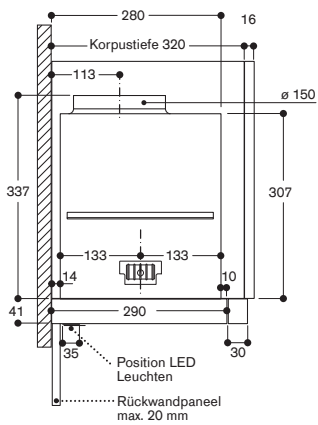
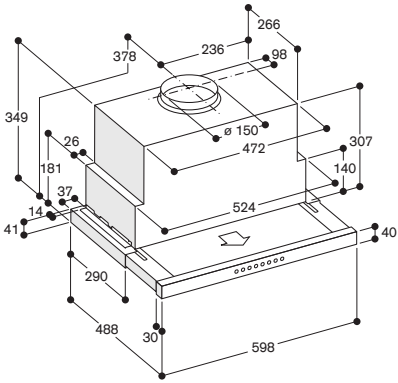
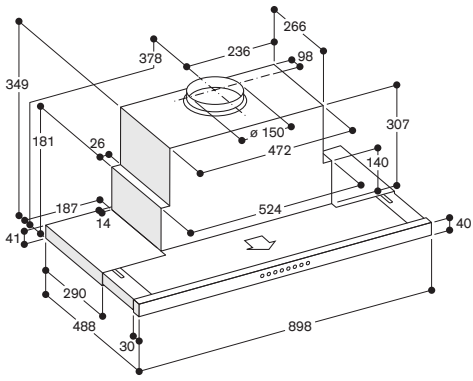
mit einer geeigneten Sicherheitsschal-

tung versehen werden.

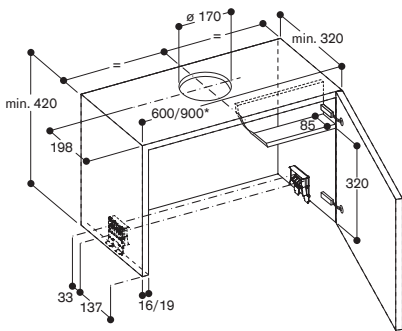
Anschlussdaten

Gesamtanschlusswert 266/264 W.

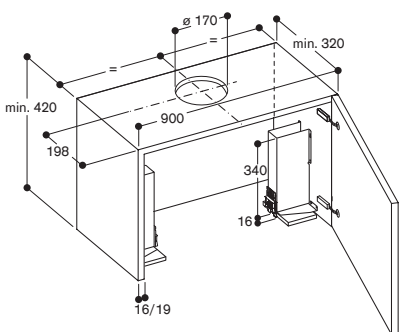
Anschlusskabel 1,8 m, steckbar.



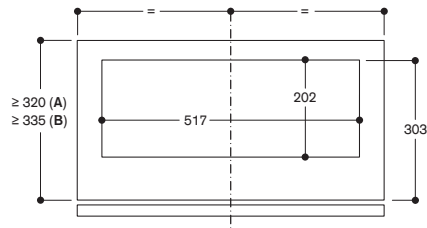
Oberschrank für AF 210



* bei einem 90 cm Oberschrank wird zusätzlich das Montageset AA 210 491 benötigt



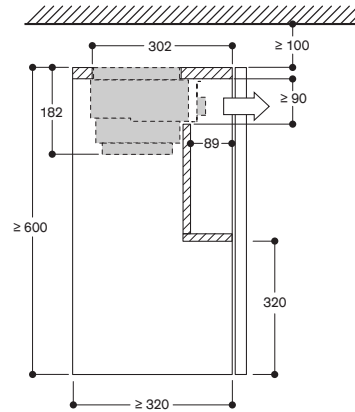
Ansicht von Oberschrank von oben mit AA 211 812



A: Nur Gerät
B: Gerät mit Absenkrahmen

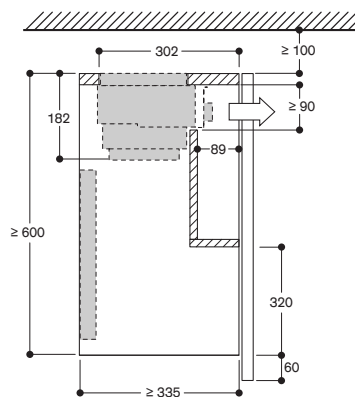
Maße in mm

Querschnitt von Oberschrank für AF210 mit AA 211 812



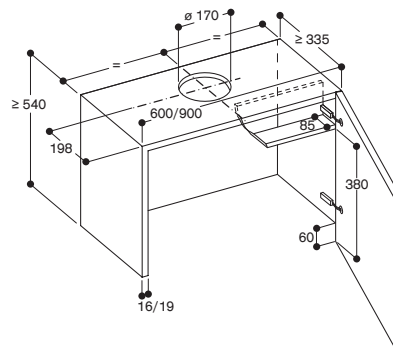
Maße in mm

Querschnitt von Oberschrank für AF210 mit AA 211 812 und AA 210 492/460 Absenkrahmen



Maße in mm

Oberschrank für AF 210 mit Absenkrahmen



Maße in mm



AC200191	€ 1.000,-
Edelstahl und Glas Breite 86 cm Abluft-/ Umluftbetrieb	
AC200181	€ 980,-
Edelstahl und Glas Breite 70 cm Abluft-/ Umluftbetrieb	
AC200161	€ 900,-
Edelstahl und Glas Breite 52 cm Abluft-/ Umluftbetrieb	

Sonderzubehör	
AA200510	€ 95,-
Fernbedienung für Lüfterbaustein AC200	
AA210110	€ 105,-
1 Aktivkohlefilter mit besonders hoher Geruchsreduktion durch vergrößerte Oberfläche. Für Umluftmodul AA211812.	
AA211812	€ 260,-
Patentiertes Umluftmodul inkl. 1 Aktivkohlefilter mit besonders hoher Geruchsreduktion durch vergrößerte Oberfläche Für Umluftbetrieb.	

Installationszubehör für die Abluft-Verrohrung finden Sie auf den Seiten 276 – 289.

Hinweis:
Das Kochfeld darf max. so breit sein wie die Haube.

Lüfterbaustein Serie 200 AC200

- Unsichtbarer Einbau im Oberschrank möglich
- Energiesparendes und geräuscharmes Gebläse
- Randabsaugung mit flächiger und leicht zu reinigender Glasunterseite
- Dimmbares, neutralweißes LED-Licht für die optimale Ausleuchtung der Kochstelle
- Energieeffizienzklasse A++

Leistung

Leistung und Geräusch, Stufe 3/Intensiv:
Schallleistungspegel nach EN 60704-3.
Geruchsreduktion bei Umluft nach EN 61591.

Gerätebreite 86 cm

Abluft:
610 / 800 m³/h.
64 / 70 dB (A) re 1 pW.
Umluft:
540 / 790 m³/h.
72 / 77 dB (A) re 1 pW.
Geruchsreduktion bei Umluft 94 %.

Gerätebreite 70 cm

Abluft:
575 / 775 m³/h.
64 / 70 dB (A) re 1 pW.
Umluft:
540 / 740 m³/h.
73 / 78 dB (A) re 1 pW.
Geruchsreduktion bei Umluft 93 %.

Gerätebreite 52 cm

Abluft:
540 / 730 m³/h.
64 / 70 dB (A) re 1 pW.
Umluft:
530 / 690 m³/h.
72 / 77 dB (A) re 1 pW.
Geruchsreduktion bei Umluft 92 %.

Ausstattung

3 elektronisch gesteuerte Leistungsstufen und 1 Intensivstufe.
Eine Fernbedienung ist als Sonderzubehör verfügbar.
Intervall-Lüftung, 6 Min.
Nachlauf-Funktion, 6 Min.
Fettfilter-Sättigungsanzeige.
Metall-Fettfilter, spülmaschinenfest.
Filterabdeckung in Glas.
Neutralweißes LED-Licht (4000 K), dimmbar.
Lampenleistung 2 x 1 W.
Beleuchtungsstärke 266 lx.
Gebläsetechnologie mit hocheffizientem, bürstenlosem Gleichstrommotor (BLDC).

Verbrauchsdaten

Energieeffizienzklasse A++/A++/A++ auf einer Skala der Effizienzklassen von A+++ bis D.
Durchschnittlicher Energieverbrauch 31,4/30,3/29,6 kWh/Jahr.
Lüfter-Effizienzklasse A/A/A.
Beleuchtungs-Effizienzklasse A/A/A.
Fettfilter-Effizienzklasse D/D/D.
Geräusch min. 41/42/44 dB / max. 64/65/67 dB Normalstufe.

Planungshinweise

Patentiertes Umluftmodul mit Aktivkohlefilter kann in den Oberschrank montiert werden. Der Wechsel des Aktivkohlefilters erfolgt nach vorne durch einfaches Herausziehen der Filterschublade.

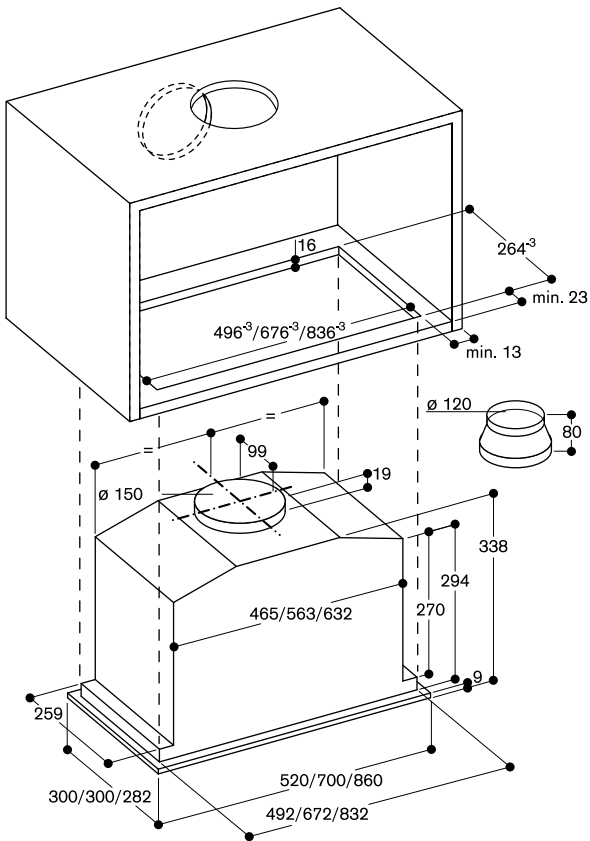
Zum Wechseln des Aktivkohlefilters muss sich die Tür des Oberschranks vollständig öffnen lassen. Unsichtbarer Einbau im Oberschrank möglich.

Vario Spezialgeräte mit hoher Wrasen-Entwicklung wie VR/VP sollten möglichst mittig unter dem Lüftungsgerät platziert werden (Umluftbetrieb wird in diesem Fall nicht empfohlen).

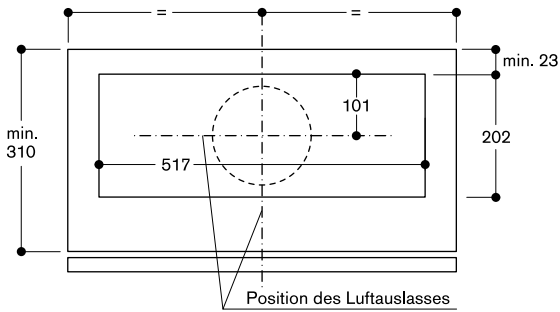
Abstand über Gasgeräten mind. 65 cm (über 12 kW Gesamtleistung Gas mind. 70 cm).
Abstand über Elektrogeräten mind. 50 cm.
Bei Installation einer Lüftung mit Abluftbetrieb und einer kamingebundenen Feuerstelle muss die Stromzuführung der Lüftungsgeräte mit einer geeigneten Sicherheitschaltung versehen werden.

Anschlussdaten

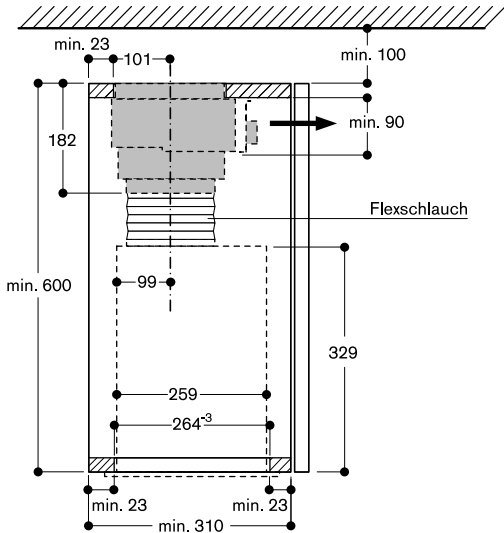
Gesamtanschlusswert 172/172/172 W
Anschlusskabel 1,0 m mit Stecker.



Ansicht Oberschrank von oben mit AC 200 und AA 211 812



Querschnitt Oberschrank mit AC 200 und AA 211 812

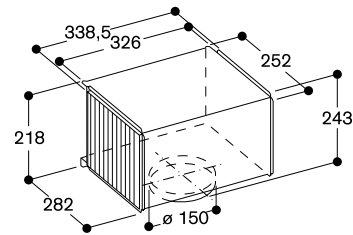


Zubehör und Sonderzubehör für Lüftungsgeräte

Umluftmodul mit Aktivkohlefilter

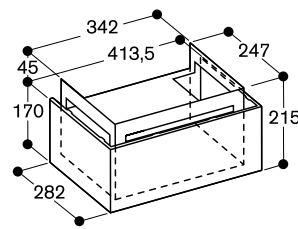
AA442810 € 380,-

Umluftmodul inklusive 2 Aktivkohlefiltern mit besonders hoher Geruchsreduktion durch vergrößerte Oberfläche Für Umluftbetrieb. Kombinierbar mit Insel- und Wandesse AI/AW442. Geruchsreduktion so gut wie im Abluftbetrieb (95%). Geräuschreduzierung um bis zu 3dB im Vergleich zu herkömmlichen Umluft-Filterssystemen. Verlängertes Wechselintervall des Aktivkohlefilters (ca. 1-1,5 Jahre je nach Kochgewohnheit). Zur Montage auf dem Innenkamin. Bestehend aus Filterhalterung, 2 Aktivkohlefiltern, Flexschlauch und 2 Schlauchschellen.



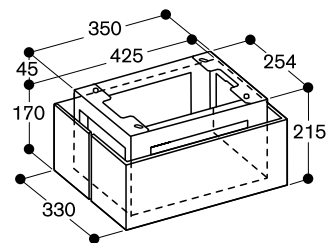
AA200812 € 410,-

Für Umluftbetrieb
Kombinierbar mit Wandessen AW240
Geruchsreduktion so gut wie im Abluftbetrieb (95%)
Geräuschreduzierung um bis zu 3 dB im Vergleich zu herkömmlichen Umluft-Filterssystemen
Verlängertes Wechselintervall des Aktivkohlefilters
Zur Montage auf dem Außenkamin oder Innenkamin
Bestehend aus Designblende, Wandhalterung, Aktivkohlefilter, Flexschlauch und 2 Schlauchschellen



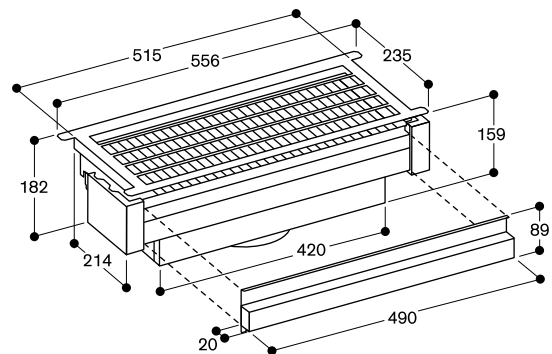
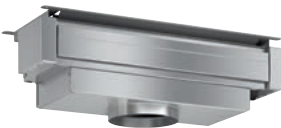
AA200816 € 530,-

Für Umluftbetrieb
Kombinierbar mit Inseessen AI240
Geruchsreduktion so gut wie im Abluftbetrieb (95%)
Geräuschreduzierung um bis zu 3 dB im Vergleich zu herkömmlichen Umluft-Filterssystemen
Verlängertes Wechselintervall des Aktivkohlefilters
Zur Montage auf dem Innenkamin
Bestehend aus Designblende, Aktivkohlefilter, Flexschlauch und 2 Schlauchschellen



AA211812 € 260,-

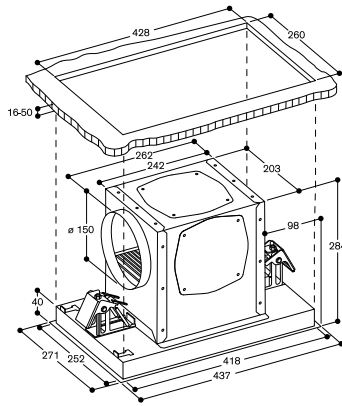
Patentiertes Umluftmodul inkl. 1 Aktivkohlefilter mit besonders hoher Geruchsreduktion durch vergrößerte Oberfläche Für Umluftbetrieb. Kombinierbar mit Flachschildhauben Serie 200 / Lüfterbaustein Serie 200. Geruchsreduktion so gut wie im Abluftbetrieb (95%). Geräuschreduzierung um bis zu 3dB im Vergleich zu herkömmlichen Umluft-Filterssystemen. Verlängertes Wechselintervall des Aktivkohlefilters. Zur Montage im Oberschrank. Bestehend aus Filtergehäuse mit Designblende, Aktivkohlefilter, Flexschlauch und 2 Schlauchschellen.



abnehmbare Filterblende

AA010811	€ 640,-
Edelstahl	
AA012811	€ 640,-
Weiß	

Für Umluftbetrieb
 Kombinierbar mit Deckenlüftungen AC250 und AC402.
 Geruchsreduktion so gut wie im Abluftbetrieb (95%).
 Bestehend aus Designblende, Wandhalterung, Aktivkohlefilter, Flexschlauch und 2 Schlauchschellen.
 Rohranschluss vorne, seitlich oder oben. Anschlussstutzen NW 150 rund.
 Empfohlener Mindestabstand von den Filteröffnungen zur Wand: 100 cm.



AD442396 für AW442
AD442396 für AI442
AD200392 für AW240
AD220396 für AI240
Deckenkranz für Essen-Kamine
Edelstahl/aluminium-lackiert

Verdeckt die Befestigungsschrauben des Wand- oder Inselkamins sowie den Spalt bei nicht ganz waagrechten Decken.
 Ermöglicht die Montage von maßgefertigten einteiligen Wandkaminen und Inselkaminen ohne Teleskop.

Ausstattung
 Deckenhalterung für Kamin und aufklipsbare Abdeckung in Kaminfarbe.

Planungshinweise
 Erhältlich für alle Gaggenau Kaminformate als Ergänzung zum Standardkamin.



AD200012	€ 235,-
Abluftkamin Edelstahl für AW250192	
Länge: 573-843 mm.	



AD442012	€ 240,-
Abluftkamin Edelstahl für AW442	
Länge: 620 mm	
AD442022	€ 300,-
Abluftkamin Edelstahl für AW442	
Länge: 860 mm	
AD442112	€ 300,-
Umluftkamin Edelstahl für AW442	
Länge: 620 mm	
AD442122	€ 370,-
Umluftkamin Edelstahl für AW442	
Länge: 860 mm	

AD200322	€ 260,-
Kaminverlängerung Edelstahl für AW240191, Länge: 1000 mm	
AD200326	€ 480,-
Kaminverlängerung Edelstahl für AI240191, Länge: 1100 mm	



AD442016	€ 600,-
Abluftkamin Edelstahl inkl. Montageturm für AI442	
Länge: 620 mm	
AD442026	€ 720,-
Abluftkamin Edelstahl inkl. Montageturm für AI442	
Länge: 860 mm	
AD442116	€ 720,-
Umluftkamin Edelstahl inkl. Montageturm für AI442	
Länge: 620 mm	
AD442126	€ 870,-
Umluftkamin Edelstahl inkl. Montageturm für AI442	
Länge: 860 mm	

AD442392	€ 280,-
Deckenkranz zum oberen Abschluss des Kamins, Edelstahl für AW442	

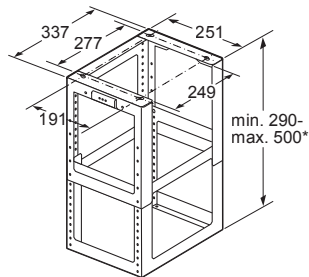
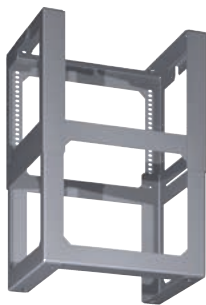


Zubehör und Sonderzubehör für Lüftungsgeräte

Montageturmverlängerung für Inselesse AI240

AD223346 € 95,-

Für eine Kaminhöhe von 1100 – 1500 mm. Die Gerätehöhe ist abhängig von der Bauform (Korpushöhe).



* höhenverstellbar in 10 mm Abständen

AA210492 € 225,-

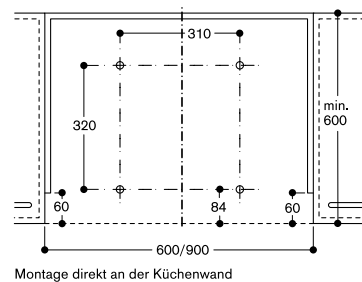
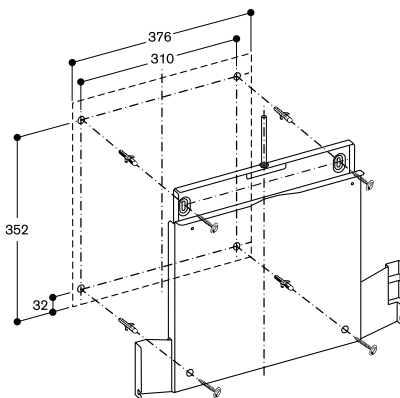
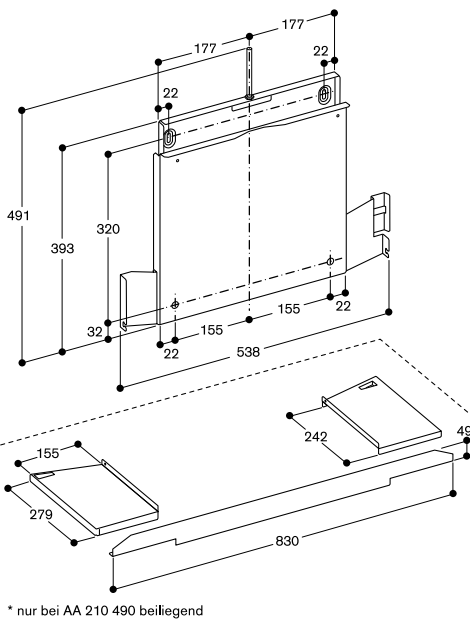
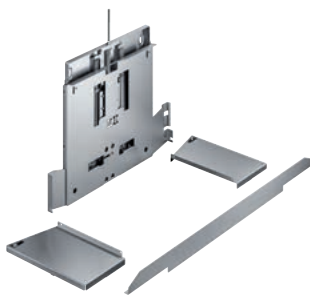
Absenkrahmen für 90 cm Flachschriftmaube

AA210460 € 190,-

Absenkrahmen für 60 cm Flachschriftmaube

Kombinierbar mit Flachschriftmauben Serie 200

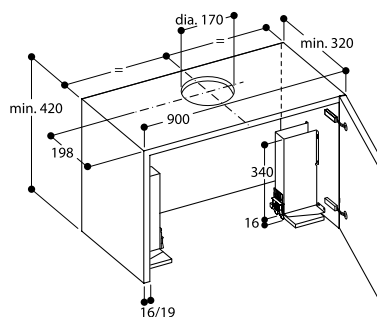
Der patentierte Absenkrahmen lässt die Flachschriftmaube komplett in den Oberschrank verschwinden. Montage direkt an die Küchenwand oder einen verstärkten Oberschrank. Die erforderliche Korpushiefe des Oberschranks in Verbindung mit dem Absenkrahmen beträgt 335 mm. Zur Montage im Oberschrank. Bei Einsatz einer Rückwandverblendung > 5 mm muss der Absenkrahmen unterfüttert und die Möbelkorpushiefe entsprechend angepasst werden.



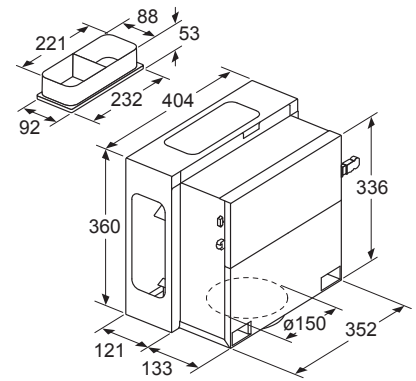
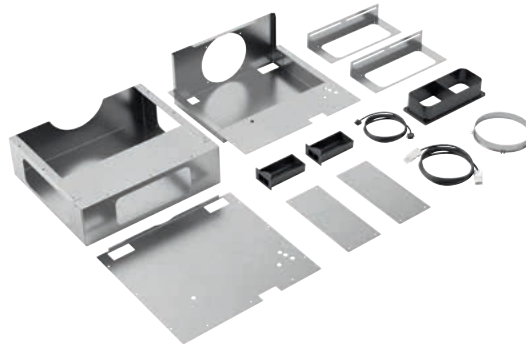
AA210491 € 65,-

Montageset für 90 cm Oberschrank

Kombinierbar mit den 90 cm breiten Flachschriftmauben der Serie 200 in Verbindung mit einem 90 cm breiten Oberschrank. Montage rechts/links in die Oberschränke. Zur Montage im Oberschrank. Bei Verwendung des Absenkrahmens AA210492 wird das Montageset nicht benötigt.



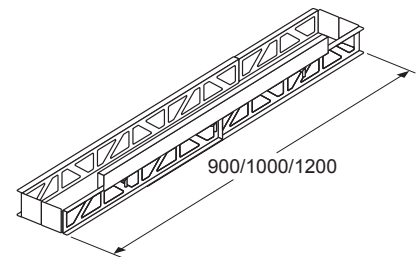
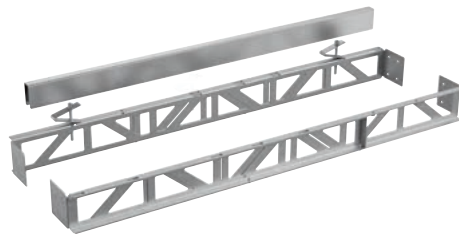
AA200910 € 220,-
 Einbausatz für versetzten Einbau der
 Gebläsebausteine (3m maximum)
 Kombinierbar mit Tischlüftung AL200



VA200080 € 190,-
 Kombinierbar mit Tischlüftung
 AL200180.

VA200090 € 190,-
 Kombinierbar mit Tischlüftung
 AL200190.

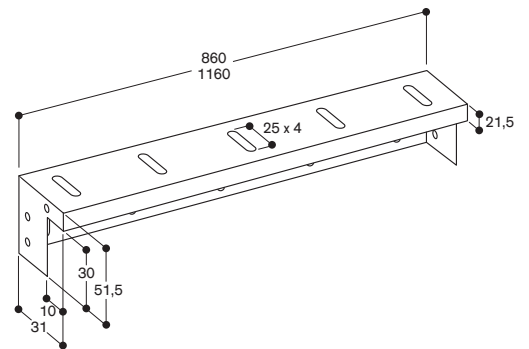
Erforderliches Montageset zum Einbau
 in einen Arbeitsplattenausschnitt.
 Besteht aus einer Verbindungsleiste
 und Möbelstreben, um die Stabilität
 der Arbeitsplatte zu gewährleisten.
 Einstellbar für Schrankbreiten von
 90 cm, 100 cm, 120 cm.



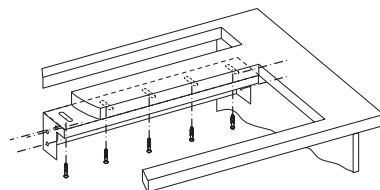
AA200900*
 Einbausatz für aufgesetzten Einbau
 für AL200.

**Verfügbar ab April 2021*

AA409401 € 130,-
 Möbelstrebe für Tischlüftung AL400
 90 cm
 Zur Kombination mit der
 Tischlüftung AL400.
 Empfohlen als Unterzug für die Arbeits-
 platte und Ersatz für Schrankzarge.



AA409431 € 165,-
 Möbelstrebe für Tischlüftung AL400
 120 cm
 Zur Kombination mit der
 Tischlüftung AL400.
 Empfohlen als Unterzug für die Arbeits-
 platte und Ersatz für Schrankzarge.

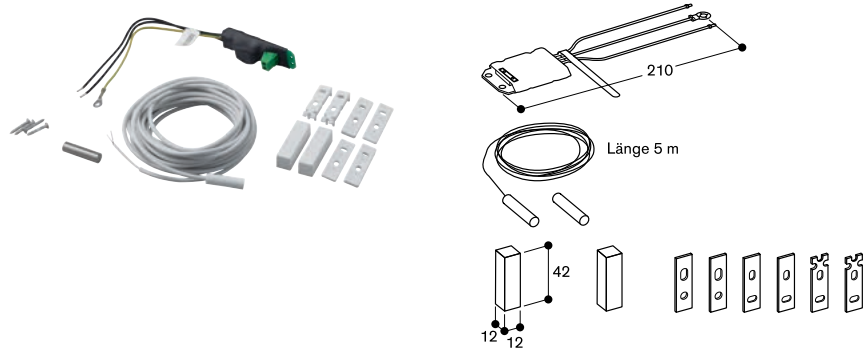


Zubehör und Sonderzubehör für Lüftungsgeräte

AA400510 € 215,-

Fensterkontaktschalter

Kombinierbar mit motorlosen Geräten Serie 400.
Bei Installation einer Lüftung mit Abluftbetrieb und einer kamingebundenen Feuerstelle muss die Stromzuführung der Lüftungsgeräte mit einer geeigneten Sicherheitsschaltung versehen werden. Hierfür eignet sich der Fensterkontaktschalter. Bei angeschlossenem Fensterkontaktschalter funktioniert das Lüftungsgerät nur bei geöffnetem Fenster. Die Beleuchtung funktioniert auch bei geschlossenem Fenster.



AA200510 € 95,-
Fernbedienung für Lüfterbaustein AC200



Wandauslass

Für die saubere, effiziente und unauffällige Durchleitung der Verrohrung durch Außenwände stehen passende Wandauslässe zur Verfügung. Der Durchlass sollte stets der Nennweite der Rohrart entsprechen oder größer sein.

AD700051 € 185,-

Wandauslass

Edelstahl
NW 200 rund

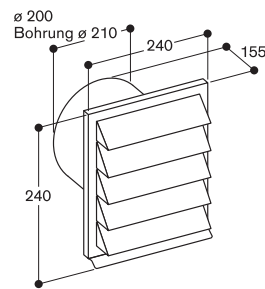
Geringer Strömungsverlust durch große Edelstahl-Austrittslamellen.

Ausstattung

Wetterfeste starre Edelstahl-Jalousie.
Integrierte Rückstauklappe.
Anschlussstutzen NW 200 rund.

Planungshinweise

Zur Kombination mit Teleskop-Wanddurchführung AD702.
Mauerdurchbruch \varnothing 210 mm.



AD850050 € 205,-

Wandauslass

Edelstahl
NW 150 flach

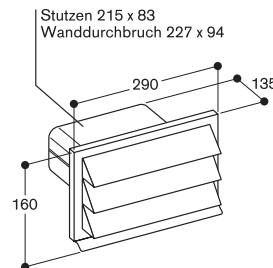
Geringer Strömungsverlust durch große Edelstahl-Austrittslamellen. Kompakte Abmessungen durch flache Bauform.
Anschlussstutzen NW 150 Flachkanal.

Ausstattung

Wetterfeste starre Edelstahl-Jalousie.
Integrierte Rückstauklappe.

Planungshinweise

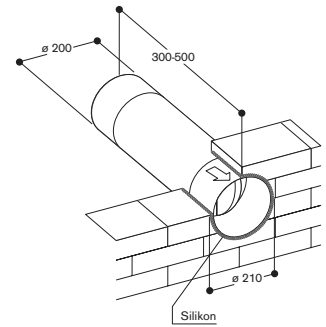
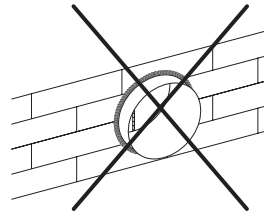
Direkter Anschluss von Flachkanalrohr NW 150 ohne Rohrverbinder.
Wanddurchbruch 230 x 110 mm.



AD702052 € 150,-
 Teleskop-Wanddurchführung
 Edelstahl
 NW 200 rund

Ausstattung
 Anschlussstutzen NW 200 rund.
 Integrierte Rückstauklappe.

Planungshinweis
 Zur Kombination mit Wandauslass
 AD700051 oder Gebläsebaustein
 AR401.

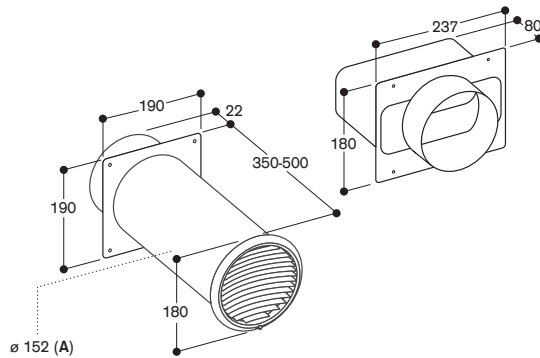
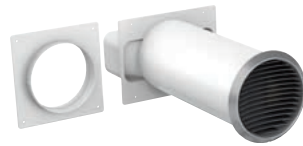


AD750054 € 450,-
 Wandauslass mit
 Teleskop-Wanddurchführung
 Edelstahl/Kunststoff
 NW 150 rund

Optimale Temperaturisolierung. Hermetisch dicht durch ein energetisch optimiertes Wärmerückhaltesystem. Minimaler Eingriff in die Optik der Außenfassade durch flache Edelstahl-Abdeckung

Ausstattung
 Wetterfeste starre Edelstahl-Jalousie.
 3-fach dämmendes Rückstausystem.
 Magnetisches Öffnen und Schließen.
 Definierter Öffnungsdruck (65 Pa) verhindert Klappern. Vollständige Öffnung bereits bei geringem Volumenstrom.
 Teleskopierbare Mauerdurchführung 350 - 500 mm für Rundrohranschluss NW 150.

Planungshinweis
 Erfüllt die Anforderungen des Blower-door-Tests. Anschluss von Rundrohr NW 150 oder Flachkanalrohr NW 150.
 Mauerdurchbruch \varnothing 155 mm.

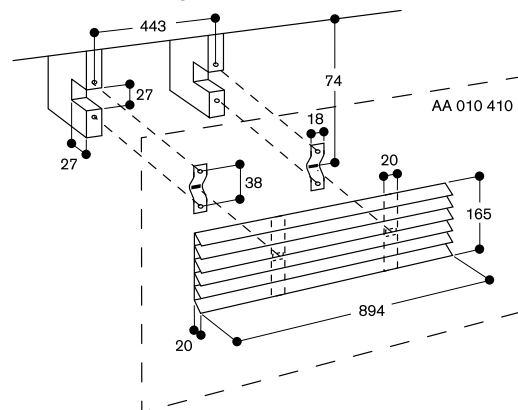


A: Bohrdurchm. 155
 Maße in mm

AA010410 € 225,-
 Luftauslassgitter Umluft
 Edelstahlfarben, 90 cm,
 mit Befestigungselementen,
 Höhe anpassbar.



AA 010 410 Luftauslassgitter



Zubehör und Sonderzubehör für Lüftungsgeräte

Beste Performance durch optimale Verrohrung und Installation.

Eine intelligente Auswahl und Installation der Verrohrung wirkt sich nicht nur äußerst positiv auf die Leistung der Lüftung aus, sie minimiert auch die Geräuschentwicklung. Sie ist damit entscheidend für die Effizienz des gesamten Lüftungssystems.

Die Rohrart.

Für die Auswahl der geeigneten Rohrart bietet Gaggenau die Rohrtypen Aluflexrohr und Rundrohr sowie ein Flachkanalsystem an. Je nach Rohrtyp kann zwischen den Nennweiten NW 150 und NW 200 gewählt werden. Für maximale Leistung bei minimalem Geräusch sollte der Durchmesser stets so groß wie möglich sein.

Bei gerader Rohrführung empfehlen wir die Verwendung von Kunststoff- oder Blechrohren mit glatter, ebener Innenfläche. Sie ermöglichen eine laminare Abluftführung ohne Luftverwirbelungen. Bei ungeraden Verläufen und Bögen sind Aluflexrohre zu bevorzugen, da sich mit ihnen harte Kanten vermeiden lassen.

Bei eingeschränkten Platzverhältnissen ist das Gaggenau Flachkanalsystem erste Wahl. Die besondere Konstruktion mit speziellen Luftleit-Lamellen in Bögen und Übergangsstücken ermöglicht eine sehr geringe Höhe bei großer Nennweite und sorgt so für eine hocheffiziente Luftführung. Das gilt auch bei einer größeren Anzahl von Biegungen. Von der Verwendung anderer Flachkanäle raten wir wegen der hohen Leistungsverluste in Rohrbögen, Kanalecken und Übergangsstücken dringend ab.

Von Spiral- und Faltschläuchen ist grundsätzlich abzuraten. Sie weisen die im Vergleich schlechtesten Strömungsbedingungen auf und neigen darüber hinaus zu Geräuschbildung durch Flattern.

Der Rohrdurchmesser.

Als Faustregel gilt: Der Rohrdurchmesser sollte möglichst groß und gleichbleibend sein, die Rohrstrecke möglichst kurz und gerade. Der Wandauslass muss dem Rohrdurchmesser entsprechen.

Die Bauvorschriften.

Bitte beachten Sie bei der Konfiguration von Lüftungslösungen die örtlich geltenden Bauvorschriften.

Der Kunststoff-Flachkanal erfüllt den Nadelflammentest (nach IEC 60695-5-11), die Brennbarkeitsklasse V2 (nach UL94) und die Baustoffklasse B1 (DIN 4102-1).

Die Metallverrohrung eignet sich besonders für Mulden- und Tischlüftungen in Länder mit erhöhten Brandschutzanforderungen.

Die Metallverrohrung ist nicht brennbar und für alle Kombinationen geeignet.

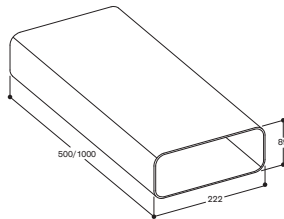
AD857015 € 25,-

Flachkanalrohr
Kunststoff, schwer entflammbar
NW 150 flach
Länge 500 mm



AD857010 € 45,-

Flachkanalrohr
Kunststoff, schwer entflammbar
NW 150 flach
Länge 1000 mm



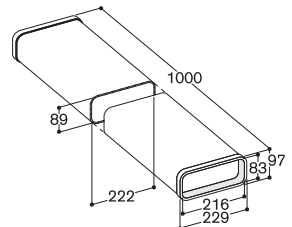
AD854010 € 140,-

Flachkanalrohr
Metall
NW 150 flach
Länge 1000 mm



Ausstattung
Dichtung ist auf jeder Seite vormontiert.

Planungshinweise
Passend für Flachkanalbogen.
2 Flachkanäle benötigen zur Verbindung ein Flachkanalrohrverbinder.
Wenn die Dichtung entfernt werden muß, ist es erforderlich den Anschluss mit Aluklebeband zu befestigen und abzudichten.



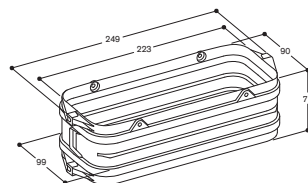
AD857040 € 20,-

Flachkanalrohrverbinder
Kunststoff, schwer entflammbar
NW 150 flach
Rohrverbinder, um andere Kunststoff-Flachkanäle miteinander zu verbinden.



Merkmale

Integrierte Dichtungen für volle Luftdichtheit ohne die Notwendigkeit eines Klebebandes.
Einfaches Verbinden durch zeitsparenden Klickmechanismus.

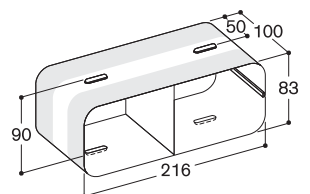


AD854040 € 60,-

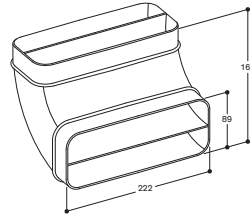
Flachkanalrohrverbinder
Metall
NW 150 flach
Verbindungsstück zum Anschliessen von 2 Flachkanälen.



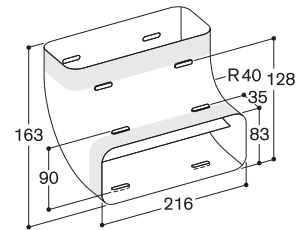
Planungshinweise
Passend für Flachkanal und Flachkanal-Flexrohr.



AD857030 € 25,-
 Flachkanalbogen 90° vertikal
 Kunststoff, schwer entflammbar
 NW 150 flach

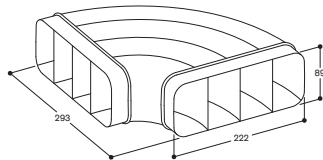


AD854030 € 73,-
 Flachkanalbogen 90° vertikal
 Metall
 NW 150 flach

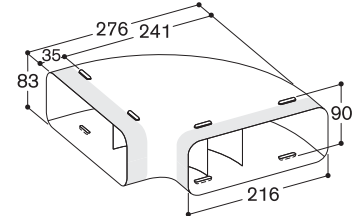
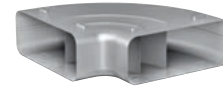


Planungshinweise
 Passend für Flachkanal und
 Flachkanal-Flexrohr.

AD857031 € 35,-
 Flachkanalbogen 90° horizontal
 Kunststoff, schwer entflammbar
 NW 150 flach

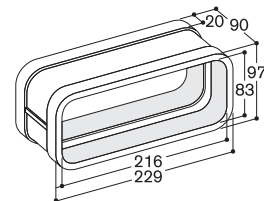


AD854031 € 73,-
 Flachkanalbogen 90° horizontal
 Metall
 NW 150 flach



Planungshinweise
 Passend für Flachkanal und
 Flachkanal-Flexrohr.

AD854000 € 125,-
 Flachkanalrohrbogenverbinder
 Metall
 NW 150 flach
 Verbindungsstück zum Anschliessen
 von 2 Flachkanalbögen.

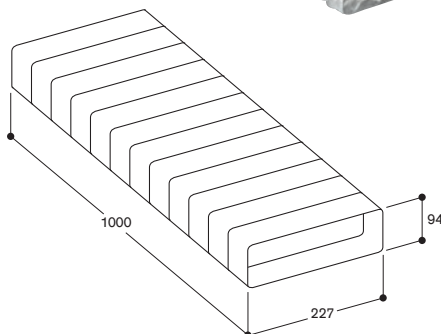


Planungshinweise
 Wenn die Dichtung entfernt werden
 muß, ist es erforderlich den Anschluss
 mit Aluklebeband zu befestigen und
 abzudichten.

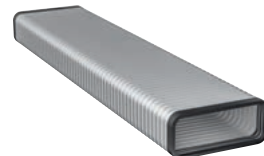
AD853011 € 70,-
 Flachkanal-Flexrohr
 Kunststoff, schwer entflammbar
 NW 150 flach
 Länge 1000 mm



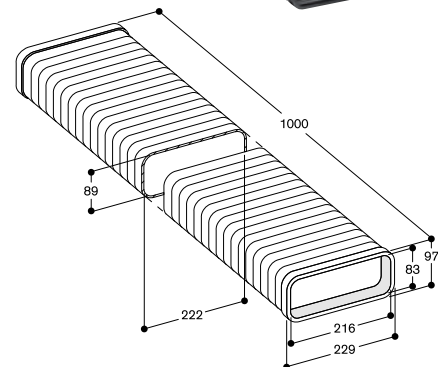
Planungshinweise
 Zur Kombination mit dem
 Luftsammler AD704049
 und der AL400 nach
 unten abgehend
 empfohlen.



AD858010 € 150,-
 Flachkanal-Flexrohr
 Metall
 NW 150 flach
 Länge 1000 mm



Planungshinweise
 Passend für Flachkanal-
 bogen.
 Flachkanal-Flexrohr kann
 gekürzt werden.
 Nützlich für Bögen (<90°)
 oder bei parallelem
 Versatz.
 Wenn die Dichtung
 entfernt werden muß,
 ist es erforderlich den
 Anschluss mit Aluklebe-
 band zu befestigen und
 abzudichten.



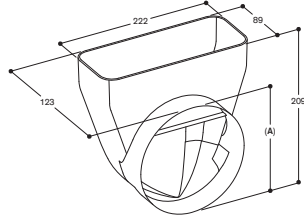
Zubehör und Sonderzubehör für Lüftungsgeräte

AD857042 € 45,-

Flachkanal Übergang rund 90°
Kunststoff, schwer entflammbar
NW 150 flach/rund
Übergang von Flachkanal auf
Rundrohr.

Planungshinweise

Geeignet für Flachkanäle und
Flachkanal-Flexrohr.
Passend für Rundrohre (mit Rohrver-
binder), und Aluflex-Rohr.



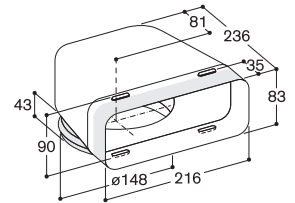
A: ø 152,5
measurements in mm

AD854032 € 68,-

Flachkanal Übergang rund 90°
Metall
NW 150 flach/rund
Übergang von Flachkanal auf
Rundrohr.

Planungshinweise

Passend für Flachkanal und
Flachkanal-Flexrohr.
Passend für Rundrohre und
Aluflexrohr rund.

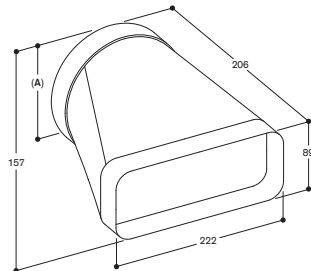


AD857041 € 45,-

Flachkanal Übergang rund
Kunststoff, schwer entflammbar
NW 150 flach/rund
Übergang von Flachkanal auf
Rundrohr.

Planungshinweise

Geeignet für Flachkanäle und
Flachkanal-Flexrohr.
Passend für Rundrohre (mit Rohrver-
binder), und Aluflex-Rohr.



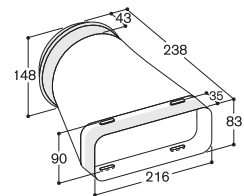
A: ø 152,5

AD854041 € 68,-

Flachkanal Übergang rund
Metall
NW 150 flach/rund
Übergang von Flachkanal auf
Rundrohr.

Planungshinweise

Passend für Flachkanal und
Flachkanal-Flexrohr.
Passend für Rundrohre und
Aluflexrohr rund.

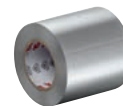


AD990091 € 11,-

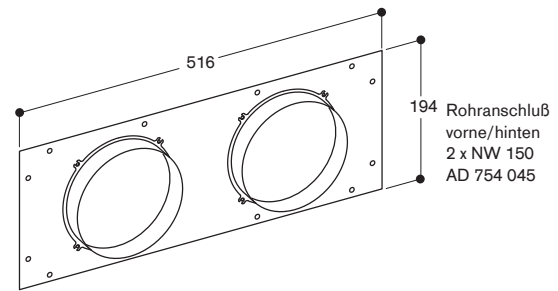
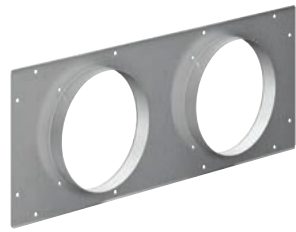
Klebeband für Rohrkomponenten
Aluminium
Breite 50 mm
10 m/Rolle

Planungshinweise

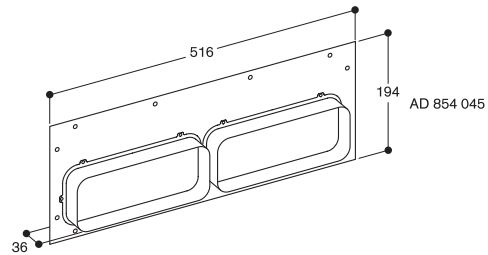
Nützlich für alle Rohrverbindungs-
stellen.



AD754045 € 135,-
 Anschlussstutzen für Aluflexrohr
 2x NW 150 rund
 Montierbar an AL400, Vorderseite oder
 Rückseite.

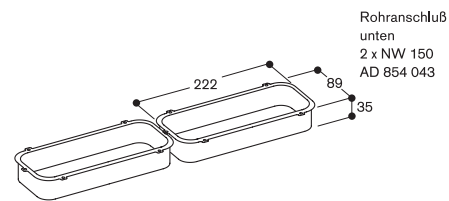


AD854045 € 135,-
 Anschlussstutzen
 AL400 für Flachkanal 2 x NW 150
 Stahl verzinkt
 NW 150 flach



Planungshinweise
 Montierbar an der Vorder- oder Rück-
 seite der AL400.

AD854043 € 70,-
 Anschlussstutzen
 AL400 für Flachkanal 2 x NW 150
 Stahl verzinkt
 NW 150 flach

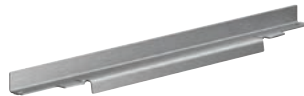


Planungshinweise
 Montierbar an der Unterseite der
 AL400.
 2er-Set.

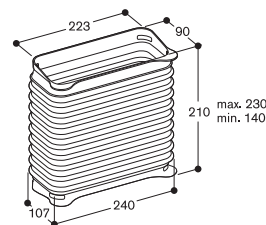
**Luftleitschiene
 AA414010 € 60,-**
 Luftleitschiene für VL 414
 neben Gasgerät.



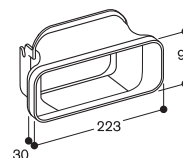
**Luftleitschiene
 LS041001 € 55,-**
 Luftleitschiene für VL 200
 neben Gasgerät.



AD410040 € 70,-
 Flexanschlussstutzen für VL 200
 und VL 414
 NW 150 flach



AD851041 € 60,-
 Anschlussstutzen für VL 200 und
 VL 414 zur Verlängerung mit NW 150
 Flachkanal für extra tiefe Arbeitsplatte.

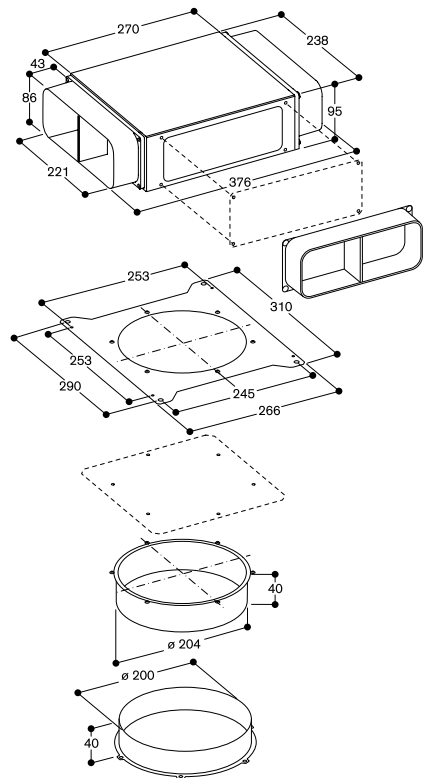
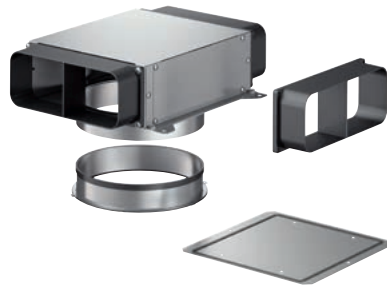


Zubehör und Sonderzubehör für Lüftungsgeräte

AD854048 € **90,-**
Luftsammler NW 150 Flachkanal

Planungshinweise

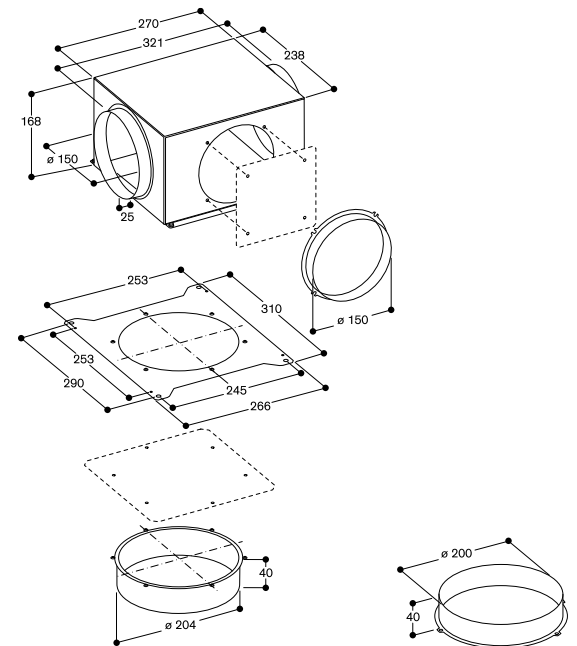
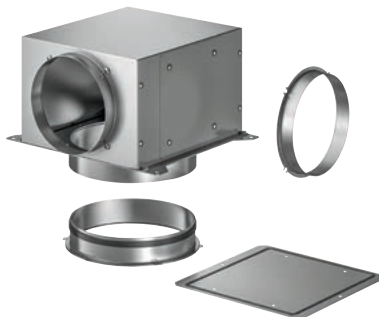
Zur Verbindung von zwei Filtermodulen AC402, dazwischen ist ein Steuer- oder Lichtmodul erforderlich:
2 x NW150 Flachkanal Lufteinlass
1 x NW150 Flachkanal Luftauslass



AD754048 € **90,-**
Luftsammler NW 150 Rundrohr

Planungshinweise

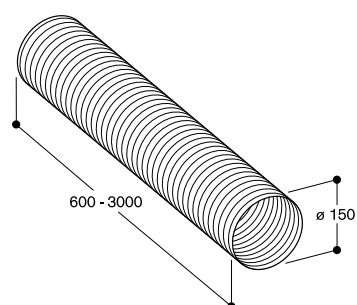
Zur Verbindung von zwei Filtermodulen AC402, dazwischen ist ein Steuer- oder Lichtmodul erforderlich:
2 x NW 150 Rundrohr Lufteinlass
1 x NW 150 Rundrohr Luftauslass



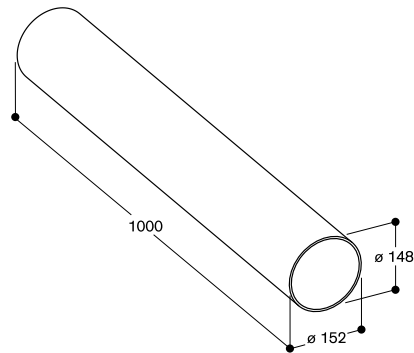
AD751010 € **130,-**
Aluflexrohr rund
Aluminium
NW 150 rund

Planungshinweise

Empfohlen nur für die Verlegung nicht geradliniger Luftstrecken oder für runde Wand-/Bodendurchbrüche. 2 Schlauchschellen beiliegend. Zur Kombination mit allen Stützen die Rohrwandung an den Enden flachdrücken. 2 Aluflexrohre müssen mit einem Rohrverbinder für Aluflexrohre verbunden werden.

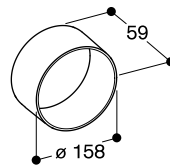


AD752010	€	45,-
Rundrohr Kunststoff NW 150 rund		

**Planungshinweise**

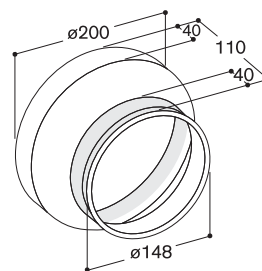
2 Rundrohre müssen mit dem Rohrverbinder AD754090 verbunden werden.

AD754090	€	25,-
Rohrverbinder für Kunststoffrohr Kunststoff NW 150 rund		

**Planungshinweise**

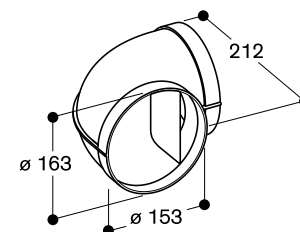
2 Rundrohre müssen mit dem Rohrverbinder AD754090 verbunden werden.

AD704040	€	74,-
Rohrübergangsstück NW 200/150 rund Stahl verzinkt NW 200 rund NW 200 reduzieren auf NW 150.		

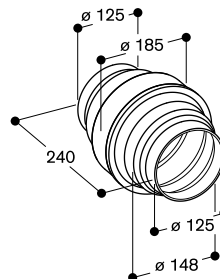
**Planungshinweise**

Kombinierbar mit Teleskop-Wanddurchführung NW 200 und Rohrverbinder NW 150.

AD752030	€	40,-
Rohrbogen 90° Kunststoff NW 150 rund		



AD752070	€	40,-
Kondenswasser-Abscheider Kunststoff NW 150 rund		

**Planungshinweise**

Empfohlen unter senkrechten Rohrstücken. Installation am unteren Ende der Rohrleitung.

AD990090	€	25,-
Klebeband für Rohrkomponenten Kunststoff 10 m/Rolle		

**Planungshinweise**

Für eine gute Abdichtung der Verrohrung und damit eine Vermeidung von Luftleckagen ist an allen Rohrverbindungsstellen das Klebeband AD990090 erforderlich. Das Klebeband ist Hitze- und UV-beständig.

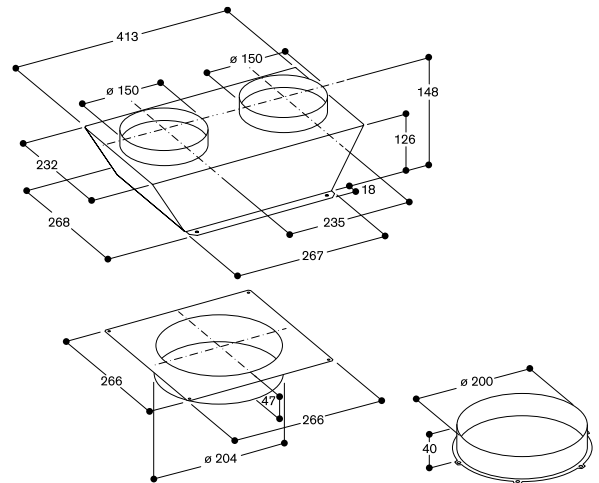
Zubehör und Sonderzubehör für Lüftungsgeräte

AD704048 € 95,-

Luftsammler Rundrohr für AL400
Stahl verzinkt
NW 150 rund

Planungshinweise

2x NW 150 Lufteinlass
Zur Verbindung von
1 x AL400 an AR403/AR413.
1 x NW 200 Luftauslass
Zur Verbindung von 1 x AL400 an
AR403/413 or AR401.

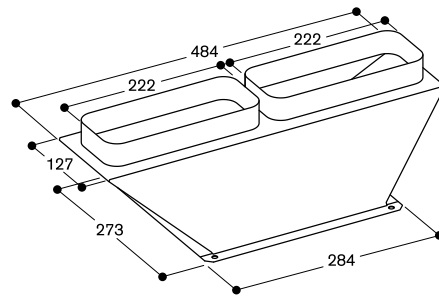


AD704049 € 85,-

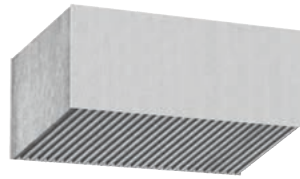
Luftsammler Flachkanal für AL400
Stahl verzinkt
NW 150 flach

Planungshinweise

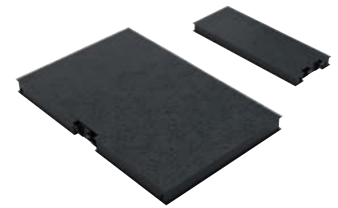
2 x NW 150 Flachkanal Lufteinlass.
Zur Verbindung von 1 x AL400 nach
unten an die Gebläsebausteine
AR403/AR413.
Zwischen AL400 und
AR403/AR413 eignet sich der
Flexschlauch AD853011, der auf die
geeignete Länge gekürzt werden kann.
Im Lieferumfang enthalten sind vier
Kabelbinder zur Befestigung des
Flexschlauchs AD853011.



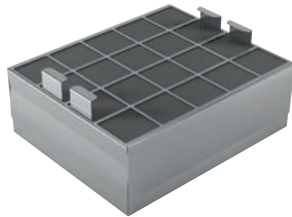
AA200110 € 105,-
 1 Aktivkohlefilter (Ersatz) mit besonders hoher Geruchsreduktion durch vergrößerte Oberfläche.
 Für Umluftmodul AA200812/816 und AA010811/AA012811.



AA250113 € 125,-
 2 Aktivkohlefilter
 Für Umluftbetrieb.
 Kombinierbar mit Wandessen AW250192.



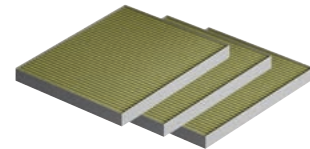
AA200112 € 440,-
 1 regenerierbarer Aktivkohlefilter
 Für Umluftmodul AA200812/816 und AA010811/AA012811.



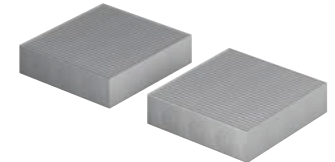
AA410112 € 440,-
 2 regenerierbare Aktivkohlefilter
 Für Umluftbetrieb. Kombinierbar mit Gebläsebaustein AR410110.



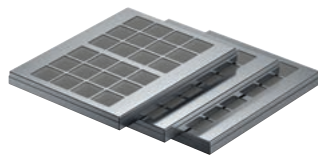
AA200121 € 175,-
 3 Aktivkohlefilter
 Für Umluftbetrieb.
 Kombinierbar mit Deckenlüftungen AC230 und AC270.



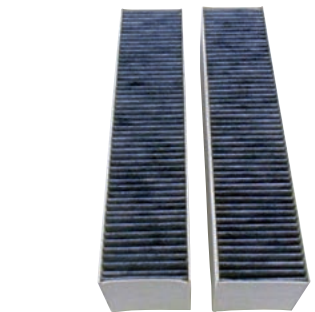
AA410110 € 190,-
 2 Aktivkohlefilter (Ersatzfilter)
 Für Umluftbetrieb.
 Kombinierbar mit Gebläsebaustein AR410110.
 Geruchsreduktion: 90%
 Geeignet auch für die Zubereitung von Fisch und Meeresfrüchten durch besondere Imprägnierung.



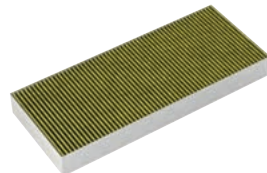
AA200122 € 980,-
 3 regenerierbare Aktivkohlefilter
 Für Umluftbetrieb.
 Kombinierbar mit Deckenlüftungen AC230 und AC270.



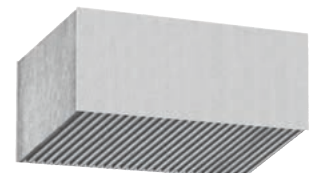
AA413111 € 195,-
 2 Aktivkohlefilter
 Für Umluftbetrieb.
 Kombinierbar mit Gebläsebaustein AR413122.



AA210110 € 105,-
 1 Aktivkohlefilter mit besonders hoher Geruchsreduktion durch vergrößerte Oberfläche. Für Umluftmodul AA211812.



AA442110 € 200,-
 2 Aktivkohlefilter mit besonders hoher Geruchsreduktion durch vergrößerte Oberfläche.
 Für Umluftmodul AA442810
 Aktivkohlefilter für Umluftmodul AA442810.



AA250112 € 460,-
 2 regenerierbare Aktivkohlefilter
 Für Umluftbetrieb.
 Kombinierbar mit Wandessen AW250192.



Deckenlüftung Serie 400



Gerätebezeichnung	Deckenlüftung	Deckenlüftung	Deckenlüftung
	Filtermodul	Steuermodul	Steuermodul
Edelstahl	AC402181	AC482181	AC462181
Preis	(EUR) 1.800,-	1.240,-	970,-
Abluft / Umluft	•/•		
Kompatibel mit (Abluft):	AR400142 / AR401142 / AR403122		
Kompatibel mit (Umluft):	AR400142 und AA010811 oder AA012811		
Abmessungen			
Rahmenbreite	(cm) 80	80	80
Rahmentiefe	(cm) 40	14	14
Höhe	(cm) 10,5	13,5	13,5
Nettogewicht	(kg) 8	9,5	9,5
Verbrauchswerte gemäß EU Verordnung 65 / 2014			
Energieeffizienzklasse	B ³		
Durchschnittlicher Energieverbrauch	kWh/Jahr 60,6 ³		
Lüfter-Effizienzklasse	A ³		
Beleuchtungs-Effizienzklasse	E ³		
Fettfilter-Effizienzklasse	B ³		
Geräusch min. / max. Normalstufe	dB(A) 50/65 ³		
Luftleistung nach EN 61591 mit Gebläsebausteinen, Stufen 1 / 2 / 3 / Intensiv		Leistung je Gebläsebaustein mit einem Filtermodul²	
Abluft mit AR400142 für Innenmontage	(m ³ /h) 300/460/570/720	–	–
Abluft mit AR401142 für Außenmontage	(m ³ /h) 340/510/640/750	–	–
Abluft mit AR403122 für Innenmontage	(m ³ /h) 370/490/640/780		
Umluft mit AR400142 und AA010811 oder AA012811	(m ³ /h) 260/400/500/570		
Ausstattung			
Infrarot-Fernbedienung		•	•
Leistungsstufen		3 plus Intensiv	3 plus Intensiv
Nachlauf-Funktion		•/6 Min.	•/6 Min.
Intervall-Lüftung		•/6 Min.	•/6 Min.
Fettfilter-Sättigungsanzeige		–/•	–/•
Fettfilterart	Randabsaugung		
Fettfilter Anzahl	2		
Beleuchtungsart		LED	
Abluftanschluss unten / seitlich / oben / hinten	–/–/•/–		
Abluftstutzen NW 150 Rundrohr	•		
Abluftstutzen NW 150 Flachkanal	AD852042 ¹		
Länge Anschlusskabel	(m) 1,75	1,75	1,75
Länge Netzkabel			
Mindestabstand über Kochstellen			
bei Gasgeräten mit Gesamtleistung Gas unter / über 12 kW	(cm) 70/70	70/70	70/70
bei Elektrogeräten	(cm) 70	70	70
Anschlussdaten			
Gesamtanschlusswert	(W)	je nach AR	je nach AR
Funkentstört	•	•	•

• Serienmäßig. – Nicht verfügbar.

¹ Sonderzubehör.

² Bei Konfigurationen mit mehreren Filtermodulen pro Gebläsebaustein erhöht sich die Leistung um bis zu 70 m³/h je Filtermodul

³ Werte beziehen sich auf die Konfiguration: AC402181 (1X), AC482181 (1X), mit dem Gebläsebaustein AR400142 (1X)



Deckenlüftung

Lichtmodul
 AC472181
 560,-

80
 14
 13,5
 9,5

-
 -

LED

1,75
 2

70/70
 70

•

Tischlüftungen Serie 400



Gerätebezeichnung	Tischlüftung	Tischlüftung
Edelstahl	AL400121	AL400191
Preis	(EUR) 5.680,-	4.690,-
Abluft / Umluft	• / •	• / •
Kompatibel mit (Abluft):	2x AR400142 / 2x AR401142 / 2x AR403122	AR400142 / AR401142 / AR403122
Kompatibel mit (Umluft):	2x AR413122 / 2x AR410110	AR413122
Abmessungen		
Rahmenhöhe	(cm) 0,3	0,3
Aufgesetzter Einbau / flächenbündiger Einbau	• / •	• / •
Ausfahrhöhe	(cm) 33	33
Breite über der Arbeitsplatte	(cm) 118,4	90,8
Breite im Unterschrank	(cm) 113,6	86
Tiefe über der Arbeitsplatte	(cm) 14	14
Höhe im Unterschrank aufgesetzt / flächenbündig	(cm) 55–86	55–86
Nettogewicht	(kg) 46	38
Verbrauchswerte gemäß EU Verordnung 65 / 2014		
Energieeffizienzklasse		A ²
Durchschnittlicher Energieverbrauch	kWh/Jahr	45,5 ²
Lüfter-Effizienzklasse		A ²
Beleuchtungs-Effizienzklasse		E ²
Fettfilter-Effizienzklasse		C ²
Geräusch min. / max. Normalstufe	dB(A)	45/61 ²
Luftleistung nach EN 61591 mit Gebläsebausteinen, Stufen 1 / 2 / 3 / Intensiv		
	mit 2 Gebläsebaustein	mit 2 Rohrstutzen
Abluft mit AR400142 für Innenmontage	(m ³ /h) 540/820/1020/1140	310/485/600/765
Abluft mit AR401142 für Außenwandmontage	(m ³ /h) 550/800/1000/1200	295/450/560/660
Abluft mit AR403122 für Sockelmontage	(m ³ /h) 560/750/980/1240	300/460/530/660
Umluft mit AR413122 für Sockelmontage	(m ³ /h) 610/845/1080/1375	310/425/555/715
Umluft mit AR410110 für Schrankmontage	(m ³ /h) 740/890/1015/1210	
Ausstattung		
Ausfahrbare Lüftungseinheit	•	•
Leistungsstufen	3 plus Intensiv	3 plus Intensiv
Automatik Funktion	–	–
Nachlauf-Funktion	(min) •/6 Min.	•/6 Min.
Intervall-Lüftung	(min) •/6 Min.	•/6 Min.
Fettfilter-Sättigungsanzeige	•	•
Fettfilterart	Kassetten-Fettfilter	Kassetten-Fettfilter
Fettfilter Anzahl	3	2
Fettauffangrinne	•	•
Beleuchtungsart	LED	LED
Lampenleistung	(W) 4 x 5	4 x 5
Beleuchtungsstärke	(lx) 191	191
Lichtfarbe	(Kelvin) 3600	3600
Abluftanschluss unten / seitlich / hinten	• / - / •	• / - / •
Abluftstutzen NW 150 Rundrohr	AD754045 ¹	AD754045 ¹
Abluftstutzen NW 150 Flachkanal	AD854045 ¹	AD854045 ¹
	AD854043 ¹	AD854043 ¹
Länge Anschlusskabel	(m) 1,75	1,75
Anschlussdaten		
Gesamtanschlusswert	(W) je nach AR	je nach AR
Funkentstört	•	•

• Serienmäßig. – Nicht verfügbar.

¹ Sonderzubehör.

² Werte beziehen sich auf die Konfiguration AL400 mit dem Gebläsebaustein AR400142.

³ Werte beziehen sich auf die Konfiguration VL414 mit dem Gebläsebaustein AR403122.



Gerätebezeichnung		Muldenlüftung
Edelstahl		VL414112
Preis	(EUR)	1.990,-
Abluft / Umluft		• / •
Kompatibel mit (Abluft):		AR 400 142 / AR 401 142 / AR 403 122
Kompatibel mit (Umluft):		AR 413 122 / AR 413 122
Abmessungen		
Rahmenhöhe	(cm)	0,3
Aufgesetzter Einbau / flächenbündiger Einbau		• / •
Breite über der Arbeitsplatte	(cm)	15,5
Breite im Unterschrank	(cm)	17
Tiefe über der Arbeitsplatte	(cm)	52
Höhe im Unterschrank aufgesetzt / flächenbündig	(cm)	17,5/17,8
Nettogewicht	(kg)	2,2
Verbrauchswerte gemäß EU Verordnung 65/2014		
Energieeffizienzklasse		A+ ¹
Durchschnittlicher Energieverbrauch	kWh/Jahr	40,4 ¹
Lüfter-Effizienzklasse		A ¹
Beleuchtungs-Effizienzklasse		-
Fettfilter-Effizienzklasse		B ¹
Geräusch min. / max. Normalstufe	dB(A)	57/71 ¹
Luftleistung nach EN 61591 mit Gebläsebausteinen, Stufen 1 / 2 / 3 / Intensiv		1 x VL 414
Abluft mit AR 400 142 für Innenmontage	(m³/h)	280/430/540/640
Abluft mit AR 401 142 für Außenwandmontage	(m³/h)	300/455/570/660
Abluft mit AR 403 122 für Sockelmontage	(m³/h)	320/420/550/690
Umluft mit AR 413 122 für Sockelmontage	(m³/h)	290/390/520/660
Umluft mit AR 410 110 für Schrankmontage	(m³/h)	350/415/490/590
Ausstattung		
Leistungsstufen		3 plus Intensiv
Automatik Funktion		•
Nachlauf-Funktion		•
Intervall-Lüftung	(min)	• / 6 Min.
Fettfilter-Sättigungsanzeige		•
Umluftfilter-Sättigungsanzeige		•
Fettfilterart		Metall-Fettfilter
Fettfilter Anzahl		1
Fettauffangrinne		•
Abluftanschluss unten / seitlich / hinten		- / - / •
Flexanschlussstutzen NW 150 flach		AD410040 ²
Anschlussstutzen zur Verlängerung NW 150 Flachkanal		AD851041 ²
Länge Anschlusskabel	(m)	1,75
Kochfeldbasierte Lüftungssteuerung		• ³
Heimnetzwerkintegration für digitale Dienste (Home Connect) kabellos über WiFi.		• ⁴
Anschlussdaten		
Gesamtanschlusswert	(W)	je nach AR
Funkentstört		•

• Serienmäßig. – Nicht verfügbar.

¹ Werte beziehen sich auf die Konfiguration VL 414 mit dem Gebläsebaustein AR 403 122.

² Installationszubehör.

³ In Kombination mit passender Kochfeld.

⁴ Die Nutzung der Home Connect Funktion ist abhängig von den Home Connect Diensten, welche nicht in jedem Land verfügbar sind.

Inselesen Serie 400



Gerätebezeichnung	Inselesse	Inselesse	Inselesse
Edelstahl	AI442160	AI442120	AI442100
Preis (EUR)	3.900,-	3.550,-	3.310,-
Abluft / Umluft	•/•	•/•	•/•
Kompatibel mit (Abluft):	AR400142 / AR401142 / AR400143	AR400142 / AR401142 / AR400143	AR400142 / AR401142 / AR400143
Kompatibel mit (Umluft):	AR400143 und AA442810	AR400143 und AA442810	AR400143 und AA442810
Abmessungen mit Kamin			
Breite (cm)	160	120	100
Tiefe (cm)	70	70	70
Höhe Abluft / Umluft min.–max. (cm)	72–150	72–150	72–150
Nettogewicht min.–max. (kg)	52	40	35
Gewicht Abluftkanal min.–max. (kg)	8–14	8–14	8–14
Verbrauchswerte gemäß EU Verordnung 65 / 2014			
Energieeffizienzklasse	A ¹	A ¹	A ¹
Durchschnittlicher Energieverbrauch kWh/Jahr	53,5 ¹	53,3 ¹	52,4 ¹
Lüfter-Effizienzklasse	A ¹	A ¹	A ¹
Beleuchtungs-Effizienzklasse	B	B	B
Fettfilter-Effizienzklasse	B ¹	B ¹	B ¹
Geräusch min. / max. Normalstufe dB(A)	45/62 ¹	44/62 ¹	44/61 ¹
Luftleistung nach EN 61591 mit Gebläsebausteinen, Stufen 1 / 2 / 3 / Intensiv			
Abluft mit AR400142 für Innenmontage (m ³ /h)	310/495/625/805	330/500/625/785	325/495/620/790
Abluft mit AR400143 für Montage im Kamin AI / AW442 (m ³ /h)	370/530/645/935	340/515/640/920	340/525/640/930
Abluft mit AR401142 für Außenwandmontage (m ³ /h)	335/510/640/750	335/510/645/745	335/510/645/750
Umluft mit AR400143 für Montage im Kamin AI / AW442 (m ³ /h)	355/510/620/875	325/490/610/880	320/500/615/865
Ausstattung			
Leistungsstufen	3 plus Intensiv	3 plus Intensiv	3 plus Intensiv
Automatik Funktion	•	•	•
Nachlauf-Funktion (min)	•/integriert	•/integriert	•/integriert
Intervall-Lüftung (min)	–	–	–
Fettfilter-Sättigungsanzeige	•	•	•
Fettfilterart	Baffle-Filter	Baffle-Filter	Baffle-Filter
Fettfilter Anzahl	6	4	4
Fettauffangrinne	•	•	•
Beleuchtungsart	LED	LED	LED
Lampenleistung (W)	4 x 10	4 x 10	4 x 10
Beleuchtungsstärke (lx)	1390	1390	1390
Lichtfarbe (Kelvin)	3500	3500	3500
Abluftstutzen (ø mm)	150	150	150
Abluftanschluss oben / seitlich / hinten / vorn S = Sonderanfertigung	•/S/S/S	•/S/S/S	•/S/S/S
Länge Anschlusskabel (m)	1,75	1,75	1,75
Mindestabstand über Kochstellen			
bei Gasgeräten mit Gesamtleistung Gas unter / über 12 kW (cm)	70	70	70
bei Elektrogeräten (cm)	60	60	60
Anschlussdaten			
Gesamtanschlusswert (W)	je nach AR	je nach AR	je nach AR
Funkentstört	•	•	•

• Serienmäßig. – Nicht verfügbar.

¹ Werte beziehen sich auf die Konfiguration AI/AW442 mit dem Gebläsebaustein AR400143.

² Bei Redaktionsschluss noch nicht bekannt.



Gerätebezeichnung	Wandesse	Wandesse	Wandesse
Edelstahl	AW442160	AW442120	AW442190
Preis	(EUR) 3.300,-	2.970,-	2.690,-
Abluft/Umluft	•/•	•/•	•/•
Kompatibel mit (Abluft):	AR400142 / AR401142 / AR400143	AR400142 / AR401142 / AR400143	AR400142 / AR401142 / AR400143
Kompatibel mit (Umluft):	AR400143 und AA442810	AR400143 und AA442810	AR400143 und AA442810
Abmessungen mit Kamin			
Breite	(cm) 160	120	90
Tiefe	(cm) 55	55	55
Höhe Abluft/Umluft min.–max.	(cm) 72–150	72–150	72–150
Nettogewicht min.–max.	(kg) 40	32	26
Gewicht Abluftkanal min.–max.	(kg) 7–11	7–11	7–11
Verbrauchswerte gemäß EU Verordnung 65 / 2014			
Energieeffizienzklasse	B ¹	A ¹	A ¹
Durchschnittlicher Energieverbrauch	kWh/Jahr 57,7 ¹	48,1 ¹	40,8 ¹
Lüfter-Effizienzklasse	A ¹	A ¹	A ¹
Beleuchtungs-Effizienzklasse	B	B	A
Fettfilter-Effizienzklasse	A ¹	B ¹	B ¹
Geräusch min. / max. Normalstufe	dB(A) 47/64 ¹	47/64 ¹	47/63 ¹
Luftleistung nach EN 61591 mit Gebläsebausteinen, Stufen 1 / 2 / 3 / Intensiv			
Abluft mit AR400142 für Innenmontage	(m ³ /h) 315/490/605/755	315/490/615/755	315/480/610/750
Abluft mit AR400143 für Montage im Kamin AI / AW442	(m ³ /h) 330/500/615/890	325/505/615/885	325/500/610/875
Abluft mit AR401142 für Außenwandmontage	(m ³ /h) 325/495/625/730	320/485/615/720	320/490/605/710
Umluft mit AR400143 für Montage im Kamin AI / AW442	(m ³ /h) 315/485/600/830	300/460/570/775	300/460/590/760
Ausstattung			
Leistungsstufen	3 plus Intensiv	3 plus Intensiv	3 plus Intensiv
Automatik Funktion	•	•	•
Nachlauf-Funktion	(min) • / integriert	• / integriert	• / integriert
Intervall-Lüftung	(min) –	–	–
Fettfilter-Sättigungsanzeige	•	•	•
Fettfilterart	Baffle-Filter	Baffle-Filter	Baffle-Filter
Fettfilter Anzahl	4	4	4
Fettauffangrinne	•	•	•
Beleuchtungsart	LED	LED	LED
Lampenleistung	(W) 4 x 10	3 x 10	2 x 10
Beleuchtungsstärke	(lx) 1140	940	710
Lichtfarbe	(Kelvin) 3500	3500	3500
Abluftstutzen	(ø mm) 150	150	150
Abluftanschluss oben / seitlich / hinten / vorn S = Sonderanfertigung	•/S/S/S	•/S/S/S	•/S/S/S
Länge Anschlusskabel	(m) 1,75	1,75	1,75
Mindestabstand über Kochstellen			
bei Gasgeräten mit Gesamtleistung Gas unter / über 12 kW	(cm) 70	70	70
bei Elektrogeräten	(cm) 60	60	60
Anschlussdaten			
Gesamtanschlusswert	(W) je nach AR	je nach AR	je nach AR
Funkentstört	•	•	•

Gebläsebausteine Serie 400



Gerätebezeichnung	Innen	Innen
Edelstahl		
Preis	(EUR)	
Metall verzinkt	AR400142	AR400143
Preis	(EUR) 1.400,-	1.000,-
Abluft / Umluft	•/-	•/-
Abmessungen		
Breite	(cm) 42,6	33,3
Tiefe	(cm) 42,6	24
Höhe	(cm) 23,2	23,2
Nettogewicht	(kg) 14	5
Einbaumöglichkeit		
Schrägdach (kein Eternit)		
Außenwand		
Innenwand	•	
Unterschrank	•	
Kamin Esse Al / AW442		•
Dachboden	•	
Keller	•	
Luftleistung nach EN 61591 mit Gebläsebausteinen, Stufen 1 / 2 / 3 / Intensiv		
Abluft	(m³/h) 350/530/670/830	350/535/665/1005
Umluft	(m³/h)	
max. Gegendruck bei 0 m³/h	(Pa) 500	480
Ausstattung		
Leistungsstufen	3 plus Intensiv	3 plus Intensiv
Gebläsetechnologie	BLDC	BLDC
Gebläse	(Anzahl) 1	1
Gebläseleistung	(W) 240	230
Geräuschdämmung	•	•
Haltebügel	•	-
Rohranschluss Ansaugseite	(ø mm) 5 x 150	
Rohranschluss Ausblasseite	(ø mm) 1 x 150	1 x 150
Wechsel-Abdeckung für Verschluss der Lufteingänge	•	-
Aktivkohlefilter	-	-
Länge Anschlusskabel	(m) 1,75	-
Länge Netzwerkkabel	(m) 5	-
Anschlusswerte in Kombination mit Absaug-Element		
Funkentstört	•	•

• Seriennäßig. – Nicht verfügbar.



Außenwand	Innen	Sockel	Sockel
AR401142			
1.650,-			
	AR410110	AR403122	AR413122
	1.250,-	1.000,-	1.320,-
•/-	-/•	•/-	-/•
42,2	42,8	45,1	40,6
45,3	22,8	50,5	53,5
14	52	9,5	9,9
14	12	9	9
•			
•			
	•	•	•
	•	•	•
		•	
		•	
475/700/880/1050		400/535/700/875	
	350/500/580/675		400/530/705/900
640	380	770	610
3 plus Intensiv	3 plus Intensiv	3 plus Intensiv	3 plus Intensiv
BLDC	BLDC	BLDC	BLDC
1	1	1	1
180	170	180	180
•	•	-	-
•	•	•	•
1 x 200	1 x 150 flat	1 x 150 1 x 150 flat	1 x 150
-	-	-	-
-	•	-	•
1,75	1,75	1,75	1,75
5	2	2	2
•	•	•	•

Deckenlüftung Serie 200



Gerätebezeichnung	Deckenlüftung	Deckenlüftung	Deckenlüftung
Gaggenau Hellbronze	AC250121	AC230101	
Gaggenau Schwarz			AC270101
Preis (EUR)	2.360,-	3.750,-	5.580,-
Abluft / Umluft	•/•	-/•	-/•
Abmessungen			
Rahmenbreite	(cm) 120	105	105
Rahmentiefe	(cm) 50	60	60
Höhe	(cm) 30	18	25
Nettogewicht	(kg) 37	40	76
Verbrauchswerte gemäß EU Verordnung 65/2014			
Energieeffizienzklasse	A+	-	-
Durchschnittlicher Energieverbrauch	kWh/Jahr 35,2	-	-
Lüfter-Effizienzklasse	A	-	-
Beleuchtungs-Effizienzklasse	-	-	-
Fettfilter-Effizienzklasse	E	-	-
Geräusch min. / max. Normalstufe	dB(A) 41/56	-	-
Luftleistung nach EN 61591 mit Gebläsebausteinen, Stufen 1 / 2 / 3 / Intensiv			
Abluft	(m³/h) 265/331/458/933	-	-
Umluft	(m³/h) 197/313/419/637	293/426/579/762	190/357/515/680
max. Gegendruck bei 0 m³/h	(Pa) 416	-	-
Geräusch: Schalleistungspegel nach EN 60704-3 max /Int			
Abluftbetrieb	(dB(A) re 1 pW) 56/70	-	-
Umluftbetrieb	(dB(A) re 1 pW) 63/72	67/73	67/74
Ausstattung			
Fernbedienung	•	•	•
Leistungsstufen	3 plus Intensiv	3 plus Intensiv	3 plus Intensiv
Nachlauf-Funktion	• / integriert	• / integriert	• / integriert
Intervall-Lüftung	• / 6 Min.	• / 6 Min.	• / 6 Min.
Fettfilter-Sättigungsanzeige	•	•	•
Umluftfilter-Sättigungsanzeige	•	•	•
Fettfilterart	Kassetten-Fettfilter	Kassetten-Fettfilter	Kassetten-Fettfilter
Fettfilter Anzahl	2	3	3
Beleuchtungsart	-	-	LED
Lampenleistung	(W) -	-	17,9
Beleuchtungsstärke	(lx) -	-	1156
Lichtfarbe	(Kelvin) -	-	3500
Farbbereich (verstellbar über Home Connect)	(Kelvin) -	-	2700 - 5000
Abluftstutzen	(ø mm) 150	-	-
Abluftanschluss oben / seitlich / hinten / vorn	- / • / • / •	-	-
Länge Anschlusskabel	(m) 1,3	-	-
Kochfeldbasierte Lüftungssteuerung	• ¹	• ¹	• ¹
Heimnetzwerkintegration für digitale Dienste (Home Connect) kabellos über WiFi.	• ²	• ²	• ²
Mindestabstand über Kochstellen			
bei Gasgeräten mit Gesamtleistung Gas unter/über 12 kW	(cm) 65/70	65/70	70/75
bei Elektrogeräten	(cm) 65	65	70
Anschlussdaten			
Gesamtanschlusswert	(W) 250	140	250
Funkentstört	•	•	•

• Serienmäßig. – Nicht verfügbar.

¹ In Kombination mit geeignetem Kochfeld.

² Die Nutzung der Home Connect Funktion ist abhängig von den Home Connect Diensten, welche nicht in jedem Land verfügbar sind.



Gerätebezeichnung	Tischlüftung	Tischlüftung
Gaggenau Schwarz	AL200180	AL200190
Preis (EUR)	2.650,-	2.850,-
Abluft / Umluft	•/•	•/•
Kombinierbar mit rahmenlosen Kochfeldern	CX482101 CI282102 / CI283103	CX492101 CI292102
Abmessungen mit Kamin		
Breite (cm)	80	90
Aufgesetzter Einbau / flächenbündiger Einbau	- / •	- / •
Ausfahrhöhe (cm)	25	25
Breite in der Arbeitsplatte (cm)	79,2	85,4
Tiefe in der Arbeitsplatte (cm)	14	14
Breite im Unterschrank (cm)	77,9	85,4
Höhe im Unterschrank (cm)	70,3	70,3
Nettogewicht (kg)	48	43
Verbrauchswerte gemäß EU Verordnung 65/2014		
Energieeffizienzklasse	A	A ²
Durchschnittlicher Energieverbrauch kWh/Jahr	36,9	36,9 ²
Lüfter-Effizienzklasse	A	A ²
Beleuchtungs-Effizienzklasse	-	-
Fettfilter-Effizienzklasse	B	B ²
Geräusch min. / max. Normalstufe (dB(A))	39/62	39/62 ²
Luftleistung nach EN 61591, Stufen 1 / 2 / 3 / Intensiv		
Abluft (m³/h)	223/378/501/775	223/378/501/775 ²
Umluft (m³/h)	170/362/447/562	170/362/447/562 ²
max. Gegendruck bei 0 m³/h (Pa)		
Geräusch: Schalleistungspegel nach EN 60704-3 max /Int		
Abluftbetrieb (dB(A) re 1 pW)	62/70	62/70 ²
Umluftbetrieb (dB(A) re 1 pW)	65/70	65/70 ²
Ausstattung		
Leistungsstufen	3 plus Intensiv	3 plus Intensiv
Automatik Funktion	•	•
Nachlauf-Funktion (min)	•/ integriert	•/ integriert
Intervall-Lüftung (min)	-	-
Fettfilter-Sättigungsanzeige	•	•
Umluftfilter-Sättigungsanzeige	•	•
Fettfilterart	Kassetten-Fettfilter	Kassetten-Fettfilter
Fettfilter Anzahl	2	2
Fettauffangrinne	•	•
Ambientbeleuchtung	•	•
Abluftstutzen (ø mm)	150	150
Abluftanschluss unten / seitlich / hinten / vorn	• / - / - / -	• / - / - / -
Gebläseleistung (W)	300	300
Länge Anschlusskabel (m)	1,3	1,3
Kochfeldbasierte Lüftungssteuerung	•	•
Heimnetzwerkintegration für digitale Dienste (Home Connect) kabellos über WiFi.	• ¹	• ¹
Anschlussdaten		
Gesamtanschlusswert (W)	300	300
Funkentstört	•	•

• Serienmäßig. – Nicht verfügbar.

¹ Die Nutzung der Home Connect Funktion ist abhängig von den Home Connect Diensten, welche nicht in jedem Land verfügbar sind.

² Daten können sich noch minimal verändern.

Muldenlüftung Serie 200



Gerätebezeichnung	Muldenlüftung
Edelstahl	VL200120
Preis	(EUR) 1.200,-
Abluft / Umluft	• / •
Kompatibel mit (Abluft):	AR 403 122 / AR 400 142 / AR 401 142
Kompatibel mit (Umluft):	AR 413 122 / AR 410 110
Abmessungen	
Aufgesetzter Einbau / flächenbündiger Einbau	• / -
Breite über der Arbeitsplatte	(cm) 15
Tiefe über der Arbeitsplatte	(cm) 51
Höhe im Unterschrank aufgesetzt / flächenbündig	(cm) 17,5/-
Nettogewicht	(kg) 5
Verbrauchswerte gemäß EU Verordnung 65/2014	
Energieeffizienzklasse	A ²
Durchschnittlicher Energieverbrauch	kWh/Jahr 48,3 ²
Lüfter-Effizienzklasse	A ²
Beleuchtungs-Effizienzklasse	-
Fettfilter-Effizienzklasse	B ²
Geräusch min. / max. Normalstufe	dB(A) 56/71 ²
Luftleistung nach EN 61591 mit Gebläsebausteinen, Stufen 1 / 2 / 3 / Intensiv	
Umluft mit AR 410 110 für Schrankmontage	(m ³ /h) 360/435/500/595
Umluft mit AR 413 122 für Sockelmontage	(m ³ /h) 305/410/530/665
Abluft mit AR 403 122 für Sockelmontage	(m ³ /h) 320/430/555/690
Abluft mit AR 400 142 für Schrankmontage	(m ³ /h) 280/440/545/645
Abluft mit AR 401 142 für Außenwandmontage	(m ³ /h) 305/460/575/660
Geräusch: Schalleistungspegel nach EN60704-3 mit Gebläsebausteinen, Stufen 1 / 2 / 3 / Intensiv	
Umluft mit AR 410 110 für Schrankmontage	(dB(A) re 1 pW) 60/64/68/73
Umluft mit AR 413 122 für Sockelmontage	(dB(A) re 1 pW) 57/64/72/78
Abluft mit AR 403 122 für Sockelmontage	(dB(A) re 1 pW) 56/64/71/76
Abluft mit AR 400 142 für Schrankmontage	(dB(A) re 1 pW) 51/63/68/73
Abluft mit AR 401 142 für Außenwandmontage	(dB(A) re 1 pW) 57/67/73/76
Ausstattung	
Leistungsstufen	3 plus Intensiv
Automatik Funktion	•
Nachlauf-Funktion	(min) • / integriert
Intervall-Lüftung	(min) • / 6 Min.
Fettfilter-Sättigungsanzeige	•
Fettfilterart	Metall-Fettfilter
Fettfilter Anzahl	1
Fettauffangrinne	•
Umluftfilter-Sättigungsanzeige	•
Abluftanschluss unten / seitlich / hinten	- / - / •
Flexanschlussstutzen NW 150 flach	AD410040 ¹
Anschlussstutzen zur Verlängerung NW 150 Flachkanal	AD851041 ¹
Länge Anschlusskabel	(m) 1,7
Anschlussdaten	
Gesamtanschlusswert	(W) je nach AR
Funkentstört	•

• serienmäßig. – nicht verfügbar.

¹ Installationszubehör.

² Werte beziehen sich auf die Konfiguration VL 200 mit dem Gebläsebaustein AR 403 122



Gerätebezeichnung	Inselesse
Edelstahl	AI240191
Preis	(EUR) 2.500,-
Abluft / Umluft	• / •
Abmessungen mit Kamin	
Breite	(cm) 90
Tiefe	(cm) 60
Höhe Abluft / Umluft min.-max.	(cm) 74-92/82-104
Nettogewicht	(kg) 32
Gewicht Abluftkanal	(kg)
Verbrauchswerte gemäß EU Verordnung 65 / 2014	
Energieeffizienzklasse	A
Durchschnittlicher Energieverbrauch	kWh/Jahr 43,2
Lüfter-Effizienzklasse	A
Beleuchtungs-Effizienzklasse	A
Fettfilter-Effizienzklasse	B
Geräusch min. / max. Normalstufe	dB(A) 43/64
Luftleistung nach EN 61591, Stufen 1 / 2 / 3 / Intensiv	
Abluft	(m³/h) 291/441/641/988
Umluft	(m³/h) 195/362/448/530
max. Gegendruck bei 0 m³/h	(Pa) 436
Geräusch: Schallleistungspegel nach EN 60704-3 max / Int	
Abluftbetrieb	(dB(A) re 1 pW) 64/72
Umluftbetrieb	(dB(A) re 1 pW) 69/72
Ausstattung	
Leistungsstufen	3 plus Intensiv
Automatik Funktion	•
Nachlauf-Funktion	(min) • / integriert
Intervall-Lüftung	(min) • / 6 Min.
Fettfilter-Sättigungsanzeige	•
Umluftfilter-Sättigungsanzeige	•
Fettfilterart	Kassetten-Fettfilter
Fettfilter Anzahl	3
Fettauffangrinne	-
Beleuchtungsart	LED
Lampenleistung	(W) 4 x 3
Beleuchtungsstärke	(lx) 650
Lichtfarbe	(Kelvin) 3500
Farbbereich (verstellbar über Home Connect)	(Kelvin) 2700 - 5000
Abluftstutzen	(ø mm) 150
Abluftanschluss oben / seitlich / hinten / vorn S = Sonderanfertigung	• / S / S / S
Gebälseleistung	(W) 260
Länge Anschlusskabel	(m) 1,3
Kochfeldbasierte Lüftungssteuerung	• ¹
Heimnetzwerkintegration für digitale Dienste (Home Connect) kabellos über WiFi.	• ²
Mindestabstand über Kochstellen	
bei Gasgeräten mit Gesamtleistung Gas unter / über 12 kW	(cm) 65/70
bei Elektrogeräten	(cm) 55
Anschlussdaten	
Gesamtanschlusswert	(W) 272
Funkentstört	•

• Serienmäßig. – Nicht verfügbar.

¹ In Kombination mit passender Kochfeld.

² Die Nutzung der Home Connect Funktion ist abhängig von den Home Connect Diensten, welche nicht in jedem Land verfügbar sind.

Wandessen Serie 200



Gerätebezeichnung	Wandesse	Wandesse
Edelstahl	AW240191	
Preis	(EUR) 1.790,-	
Glasfront in Gaggenau Anthrazit		AW250192
Preis	(EUR)	1.870,-
Abluft / Umluft	•/•	•/•
Abmessungen mit Kamin		
Breite	(cm) 90	90
Tiefe	(cm) 50	54
Höhe Abluft / Umluft min.–max.	(cm) 65-95/82-115	96–123/45
Nettogewicht	(kg) 21	27
Gewicht Abluftkanal		5
Verbrauchswerte gemäß EU Verordnung 65 / 2014		
Energieeffizienzklasse	A	A+
Durchschnittlicher Energieverbrauch	kWh/Jahr 44,5	36,7
Lüfter-Effizienzklasse	A	A
Beleuchtungs-Effizienzklasse	A	A
Fettfilter-Effizienzklasse	B	B
Geräusch min. / max. Normalstufe	dB(A) 44/64	43/57
Luftleistung nach EN 61591, Stufen 1 / 2 / 3 / Intensiv		
Abluft	(m³/h) 275/422/618/970	282/394/529/990
Umluft	(m³/h) 185/321/383/476	196/349/461/670
max. Gegendruck bei 0 m³/h	(Pa) 459	453
Geräusch: Schalleistungspegel nach EN 60704-3 max /Int		
Abluftbetrieb	(dB(A) re 1 pW) 64/73	57/70
Umluftbetrieb	(dB(A) re 1 pW) 69/74	68/78
Ausstattung		
Leistungsstufen	3 plus Intensiv	3 plus Intensiv
Automatik Funktion	•	•
Nachlauf-Funktion	(min) •/ integriert	•/integriert
Intervall-Lüftung	(min) •/ 6 Min.	•/ 6 Min.
Fettfilter-Sättigungsanzeige	•	•
Umluftfilter-Sättigungsanzeige	•	•
Fettfilterart	Kassetten-Fettfilter	Kassetten-Fettfilter
Fettfilter Anzahl	3	2
Fettauffangrinne	-	-
Beleuchtungsart	LED	LED
Lampenleistung	(W) 3 x 3	2 x 3
Beleuchtungsstärke	(lx) 551	460
Lichtfarbe	(Kelvin) 3500	3500
Umluftfilter-Sättigungsanzeige	(Kelvin) 2700 - 5000	2700 - 5000
Abluftstutzen	(ø mm) 150	150
Abluftanschluss oben / seitlich / hinten / vorn S = Sonderanfertigung	• / S / S / S	•/S/S/S
Gebälseleistung	(W) 260	260
Länge Anschlusskabel	(m) 1,3	1,3
Kochfeldbasierte Lüftungssteuerung	• ¹	• ¹
Heimnetzwerkintegration für digitale Dienste (Home Connect) kabellos über WiFi.	• ²	• ²
Mindestabstand über Kochstellen		
bei Gasgeräten mit Gesamtleistung Gas unter / über 12 kW	(cm) 65/70	60/70
bei Elektrogeräten	(cm) 55	45
Anschlussdaten		
Gesamtanschlusswert	(W) 269	270
Funkentstört	•	•

• Serienmäßig. – Nicht verfügbar.

¹ In Kombination mit passender Kochfeld.

² Die Nutzung der Home Connect Funktion ist abhängig von den Home Connect Diensten, welche nicht in jedem Land verfügbar sind.



Gerätebezeichnung	Flachschirmhaube	Flachschirmhaube
Edelstahlfarben	AF210192	AF210162
Preis	(EUR) 1.340,-	970,-
Abluft / Umluft	• / •	• / •
Abmessungen		
Breite	(cm) 90	60
Tiefe	(cm) 32	32
Tiefe bei ausgezogenem Schwadenschirm	(cm) 48,8	48,8
Höhe	(cm) 37,8	37,8
Nettogewicht	(kg) 15	15
Verbrauchswerte gemäß EU Verordnung 65 / 2014		
Energieeffizienzklasse	A	A
Durchschnittlicher Energieverbrauch	kWh/Jahr 41,4	40,3
Lüfter-Effizienzklasse	A	A
Beleuchtungs-Effizienzklasse	A	A
Fettfilter-Effizienzklasse	B	B
Geräusch min. / max. Normalstufe	dB(A) 42/57	41/57
Luftleistung nach EN 61591, Stufen 1 / 2 / 3 / Intensiv		
Abluft	(m³/h) 272/384/517/965	271/386/515/953
Umluft	(m³/h) 267/372/506/876	266/364/497/885
max. Gegendruck bei 0 m³/h	(Pa) 434	455
Geräusch: Schallleistungspegel nach EN 60704-3 max / Int		
Abluftbetrieb	(dB(A) re 1 pW) 57/71	57/71
Umluftbetrieb	(dB(A) re 1 pW) 62/69	62/69
Ausstattung		
Glasschirm	•	•
Anordnung Bedienelemente	Tasten vorne	Tasten vorne
Leistungsstufen	3 plus Intensiv	3 plus Intensiv
Automatik Funktion	•	•
Nachlauf-Funktion	(min) • / integriert	• / integriert
Intervall-Lüftung	(min) –	–
Fettfilter-Sättigungsanzeige	•	•
Fettfilterart	Edelstahl-Fettfilter	Edelstahl-Fettfilter
Fettfilter Anzahl	1	1
Fettauffangrinne	–	–
Beleuchtungsart	LED	LED
Lampenleistung	(W) 3 x 3	2 x 3
Beleuchtungsstärke	(lx) 355	355
Lichtfarbe	(Kelvin) 3500	3500
Abluftstutzen	(ø mm) 150	150
Abluftanschluss oben / seitlich / hinten / vorn S = Sonderanfertigung	• / - / - / -	• / - / - / -
Gebälse	(Anzahl) 1	1
Gebälseleistung	(W) 260	260
Länge Anschlusskabel	(m) 1,75	1,75
Mindestabstand über Kochstellen		
bei Gasgeräten mit Gesamtleistung Gas unter / über 12 kW	(cm) 65/70	65/70
bei Elektrogeräten	(cm) 43	43
Anschlussdaten		
Gesamtanschlusswert	(W) 266	264
Funkentstört	•	•

• Serienmäßig. – Nicht verfügbar.

Lüfterbausteine Serie 200



Gerätebezeichnung	Lüfterbaustein	Lüfterbaustein
Edelstahlfarben	AC200191	AC200181
Preis	(EUR) 1.000,-	980,-
Abluft / Umluft	•/•	•/•
Abmessungen		
Breite	(cm) 86	70
Tiefe	(cm) 28,2	30
Höhe	(cm) 36 (Gehäuse)	36 (Gehäuse)
Nettogewicht	(kg) 9,8	9,2
Verbrauchswerte gemäß EU Verordnung 65 / 2014		
Energieeffizienzklasse	A++	A++
Durchschnittlicher Energieverbrauch	kWh/Jahr 31,4 kWh	30,3 kWh
Lüfter-Effizienzklasse	A	A
Beleuchtungs-Effizienzklasse	A	A
Fettfilter-Effizienzklasse	D	D
Geräusch min. / max. Normalstufe	dB(A) 41/64	46/64
Luftleistung nach EN 61591, Stufen 1 / 2 / 3 / Intensiv		
Abluft	(m³/h) 210/380/610/800	210/380/575/775
Umluft	(m³/h) 200/360/540/790	200/360/540/740
Max. Gegendruck bei 0 m³/h	(Pa) 560	560
Geräusch: Schallleistungspegel nach EN 60704-3 max / Int		
Abluftbetrieb	(dB(A) re 1 pW) 64/70	64/70
Umluftbetrieb	(dB(A) re 1 pW) 72/77	73/78
Ausstattung		
Infrarot-Fernbedienung	1	1
Leistungsstufen	3 plus intensive	3 plus intensive
Automatiksensor	-	-
Nachlauf-Funktion	•/6 min.	•/6 min.
Intervall-Lüftung	•/6 min.	•/6 min.
Fettfilter-Sättigungsanzeige	•	•
Fettfilterart	Cartridges	Cartridges
Fettfilter Anzahl	2	2
Fettauffangrinne	-	-
Beleuchtungsart	LED	LED
Lampenleistung	(W) 2 x 1	2 x 1
Beleuchtungsstärke	(lx) 266	244
Lichtfarbe	(Kelvin) 4000	4000
Abluftstutzen	(ø mm) 150/120	150/120
Abluftanschluss oben / seitlich / hinten / vorn S = Sonderanfertigung	•/-/-/-	•/-/-/-
Gebläse	(Anzahl) 1	1
Gebälseleistung	(W) 170	170
Länge Anschlusskabel	(m) 1	1
Mindestabstand über Kochstellen		
bei Gasgeräten mit Gesamtleistung Gas unter / über 12 kW	(cm) 65/70	65/70
bei Elektrogeräten	(cm) 65	65
Anschlussdaten		
Gesamtanschlusswert	(W) 172	172
Funkentstört	•	•

• Serienmäßig. – Nicht verfügbar.

† Sonderzubehör



Lüfterbaustein

AC200161

900

•/•

52

30

36 (Gehäuse)

8,3

A++

29,6 kWh

A

A

D

44/64

210/365/540/730

200/360/530/690

560

64/70

72/77

1

3 plus intensive

-

•/6 min.

•/6 min.

•

Cartridges

1

-

LED

2 x 1

244

4000

150/120

•/-/-/-

1

170

1

65/70

65

172

•



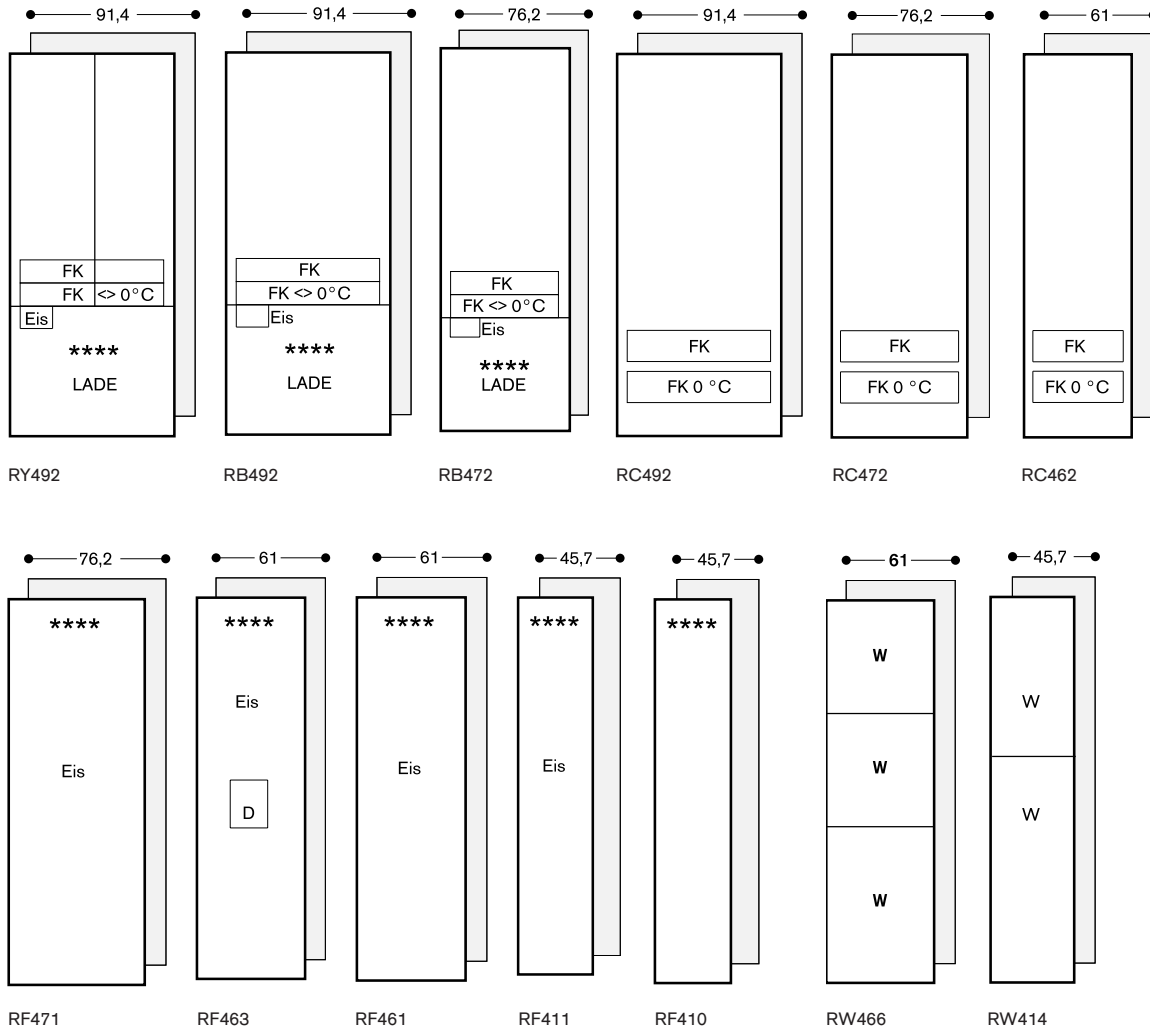
Kältegeräte

Übersichten	308
Vario Kältegeräte Serie 400: Kühlen, Gefrieren und Wein	312
Planungshinweise Vario Kältegeräte Serie 400	328
Sonderzubehör Vario Kältegeräte Serie 400	336
Zubehör Sonderzubehör für Kältegeräte	340
Technische Daten	346
Vario Kältegeräte Serie 200: Kühlen und Gefrieren	352
Freistehende Kühl-Gefrierkombination Serie 200	356
Kältegeräte Serie 200	358
Planungshinweise Vario Kältegeräte und Kältegeräte Serie 200	365
Weinklimaschränke Serie 200	366
Zubehör Sonderzubehör für Kältegeräte	369
Technische Daten	370

Übersicht

Vario Kälte-Serie 400

Nische 213 cm



FK: Frischkühlen

FK $\lt; 0^\circ\text{C}$: Frischkühlen nahe 0°C

FK 0°C : Frischkühlen 0°C

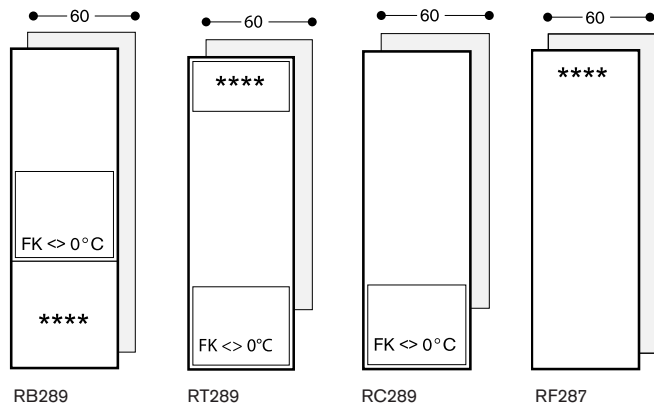
W: Wein

D: Eis- und Wasserausgabe (Dispenser)

Eis: Eisbereiter

Vario Kälte-Serie 200

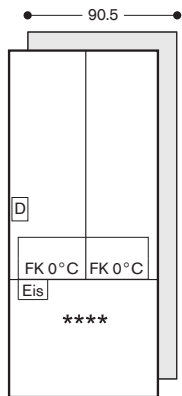
Nische 178 cm



Übersicht

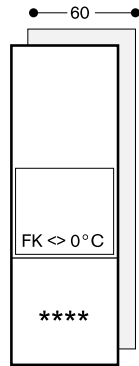
Kältegeräte Serie 200

Freistehend / Höhe 183 cm

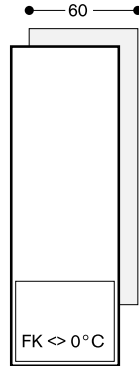


RY295

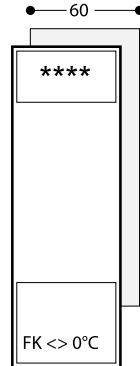
Nische 178 cm



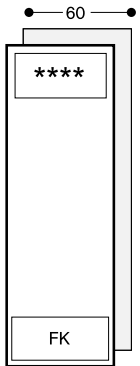
RB282



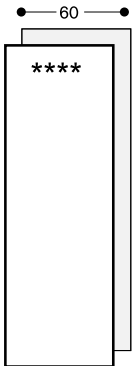
RC282



RT282

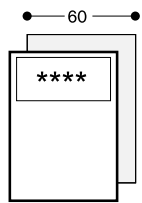


RT282

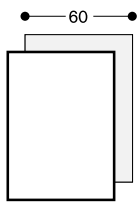


RF282

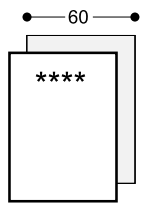
Nische82cm/Unterbau



RT200



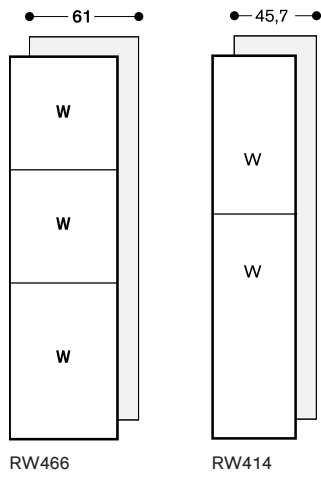
RC200



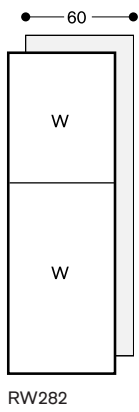
RF200

Weinklimaschränke

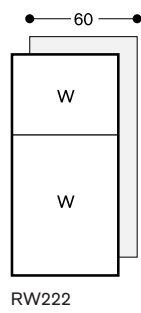
Nische 213 cm



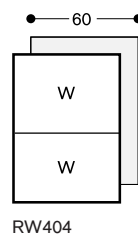
Nische 178 cm



Nische 123 cm



Nische 82 cm / Unterbau





RY492305 € 9.990,-

Mit Frischkühlen nahe 0°C
Voll integrierbar
Nischenbreite 91,4 cm,
Nischenhöhe 213,4 cm
Kühlraum doppeltürig und eine
vollausziehbare Gefrierschublade

Im Geräte-Preis enthalten

- 1 Eiskwürfelbehälter mit Eiskwürfel-schaufel
- 1 Aufbewahrungsbehälter mit transparentem Deckel, Anthrazit. Mit einem Einsatz für die Aufbewahrung von 18 Eiern.

Installationszubehör

RA421912 € 1.840,-

Türfronten Edelstahl mit Griffen
Für RY 492, Frontdicke 19 mm.

RA423340 € 45,-

Seitliche Abdeckleisten, 2-teilig,
für RY und RB.

RA425110 € 190,-

Möbelgriff lang, Edelstahl
Mit 3 Halterungen, Länge 1131 mm,
Bohrabstand jeweils 554 mm.

RA425910 € 170,-

Möbelgriff kurz, Edelstahl
Für RB/RY 492 und RW 222,
mit 2 Halterungen, Länge 810 mm,
Bohrabstand 787 mm.

RA428912 € 1.740,-

Türfronten Edelstahl, grifflös
Für RY 492, Frontdicke 19 mm.

RA460000 € 170,-

Installationszubehör für Side-by-Side-
Einbau. Kann entfallen, wenn der
Abstand zwischen den Geräten größer
als 160 mm ist. Bei RF und RW im
Lieferumfang enthalten.

RA460013 € 340,-

Seitliche Zusatzheizung 230 V. Benötigt
bei Gerätekombinationen mit einem
Abstand von größer als 16 mm und kleiner
als 160 mm und in allen Einbausituationen
in feuchter Umgebung. Kann entfallen,
wenn der Abstand zwischen den Geräten
größer als 160 mm ist.

RA460030 € 160,-

Geteilte Verbindungshilfe für optisch
vertikal geteilte Fronten (Kühl-Gefrier-
Kombination).

RA464913 € 310,-

Lüftungsgitter Edelstahl
Für RB/RY 492.

Vario Kühl- und Gefrierkombination Serie 400 RY492

- Edelstahl-Innenraum mit massiven Aluminium Elementen in Anthrazit
- Blendfreie, brillante LED-Spots mit warmweißen Licht
- Push-to-open Funktion; ideal für grifflose Fronten
- Auch Pull-to-open Funktion einstellbar für das Öffnen der Tür mit Griff
- Türdämpfungssystem für sanftes Schließen der Türen
- Innenraum und Innenseite der Türen aus hygienischem, geruchsneutralem und antibakteriellem Edelstahl
- Massive Türabsteller aus glaskugelgestrahltem Aluminium in Anthrazit
- Frischkühlen mit manuell regelbarer Feuchtigkeitseinstellung, ideal für Obst und Gemüse
- Eine Frischkühlschublade nahe 0°C ist ein Kaltlagerfach ideal für Fleisch, Fisch und Geflügel (bis zu 3°C kälter als die Kühlschranktemperatur)
- Integrierter Eisbereiter mit Festwasseranschluss in der oberen Gefrierschublade
- 1 höhenverstellbare Abstellfläche aus Klarglas, eine Abstellfläche aus satiniertem Glas
- 1 Abstellfläche aus satiniertem Glas
- Voll ausziehbare Gefrierschublade mit praktischer Innenschublade.
- Nutzinhalt gesamt 552 Liter

Bedienung

Bedienung durch TFT-Touch-Display mit Klartextanzeige.

Technische Features

Dynamische Kälteverteilung.
Abtau-Automatik mit Tauwasserverdunstung.
Aktivkohleluftfilter.
Ruhemodus, Star-K zertifiziert.
Bei aktivem Ruhemodus können Tür und Schublade nur mit einem Griff geöffnet werden.
Alarm bei offener Tür oder Störung.

Heimnetzwerkintegration für digitale Dienste (Home Connect) kabellos über WiFi.

Die Nutzung der Home Connect Funktion ist abhängig von den Home Connect Diensten, welche nicht in jedem Land verfügbar sind. Weitere Informationen hierzu finden Sie unter home-connect.com.

Weitere Informationen zu Home Connect bitte auf Seite 410 beachten.

Kühlen

Schnell-Kühlen.
Temperatur verstellbar von +2°C bis +8°C.
1 höhenverstellbare Abstellfläche aus Klarglas, eine Abstellfläche aus satiniertem Glas.
1 Abstellfläche aus satiniertem Glas.
4 brillante LED-Spots mit blendfreiem und warmweißen Licht in Kühlraum und Schubladen.
Türinnenseite mit vollflexiblem Aufhängungssystem mit vollmassiven Türabstellern aus Aluminium.
6 höhenverstellbare Türabsteller, davon 2 extra tief.
Nutzinhalt 386 Liter.

Sonderzubehör

RA430100 € 50,-

Aufbewahrungsbehälter mit transparentem Deckel, Anthrazit.

RA450012 € 90,-

Aktivkohlepatrone für integriertes Wasserfiltersystem

Für RB, RY, RF.

Für RF 4*1 **4 und RF 463 **4/5

ab FD 9007.

Frischkühlen nahe 0°C

1 voll ausziehbare Frischkühlschublade nahe 0°C mit transparenter Front, beleuchtet.

Gedämpfter Einzug.

Die Temperatur ist niedriger als im Kühlbereich und deshalb ideal für Fisch, Fleisch und Geflügel.

Frischkühlen

1 voll ausziehbare Frischkühlschublade mit transparenter Front und Beleuchtung.

Gedämpfter Einzug.

Feuchtigkeit manuell regulierbar.
Ideal für Obst und Gemüse.

Gefrieren

No-Frost-Technik mit Schnell-Gefrieren bei bis zu -30°C.

Temperatur verstellbar von

-14°C bis -24°C.

4-Sterne Gefrierraum.

Gefriervermögen 14 kg/24 Std.

Lagerzeit bei Störung 13 Std.

Voll ausziehbare Gefrierschublade mit praktischer Innenschublade gelagert auf synchron laufenden Auszugsschienen.

Innenbeleuchtung mit 2 LED-Spots, warmweißes Licht.

Nutzinhalt 166 Liter.

Eisbereiter

Integrierter Eisbereiter mit Festwasseranschluss in der oberen Gefrierschublade
Partikelfilter für den Wasserzulauf, in Lüftungsgitter integriert.

Filtersättigungsanzeige in TFT-Touch-Display.

Eisproduktion ca. 1,6 kg/24 Std.

Entnehmbare Eiskwürfelbehälter für einen Vorrat von ca. 3 kg.

Verbrauchsdaten

Energieeffizienzklasse F auf einer Skala der Effizienzklassen von A bis G.
Energieverbrauch 415 kWh/Jahr.
Geräuschwert 42 dB (A) re 1 pW.

Planungshinweise

Flachscharnier.

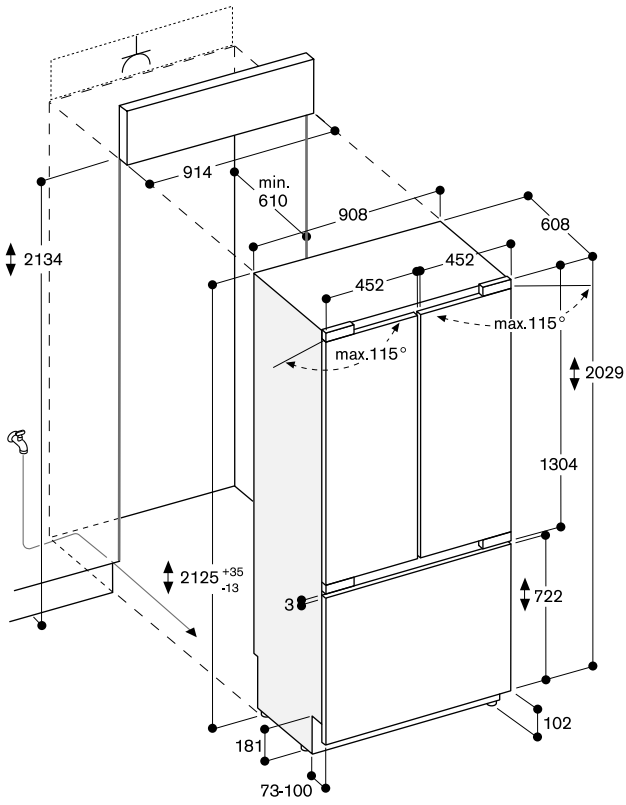
Türöffnungswinkel 115°, fixierbar auf 90°.

Max. zulässiges Türfrontgewicht: Türen, je 67 kg. Schublade 10 kg.
Absperrventil für Wasseranschluss muss seitlich neben dem Gerät geplant werden und immer zugänglich sein.
Bei einem Wasserdruck über 0,8 MPa (8 bar), Druckbegrenzer zwischen Trinkwasseranschluss und Schlauch-Set installieren.

Weitere Planungshinweise auf Seite 328 – 335 beachten.

Anschlussdaten

Gesamtanschlusswert 0,300 kW.
Anschlusskabel 3,0 m mit Stecker im Lieferumfang enthalten.
Wasserzulauf.
Zulaufschlauch 2,0 m mit 3/4" Anschluss.
Wasserdruckbereich 2 bis 8 bar.



Die maximalen Türfrontmaße sind auf ein Spaltmaß von 3 mm ausgelegt.



RB492305	€ 9.990,-
Mit Frischkühlen nahe 0°C Voll integrierbar Nischenbreite 91,4 cm, Nischenhöhe 213,4 cm Kühlraum eintürig und eine vollausziehbare Gefrierschublade	
RB472305	€ 9.400,-
Mit Frischkühlen nahe 0°C Voll integrierbar Nischenbreite 76,2 cm, Nischenhöhe 213,4 cm Kühlraum eintürig und eine vollausziehbare Gefrierschublade	

Im Geräte-Preis enthalten

- 1 Eierbehälter mit Deckel
- 1 Eiswürfelschaufel

Installationszubehör

RA421712	€ 1.360,-
Türfronten Edelstahl mit Griffen Für RB 472, Frontdicke 19 mm.	
RA421910	€ 1.520,-
Türfronten Edelstahl mit Griffen Für RB 492, Frontdicke 19 mm.	
RA423340	€ 45,-
Seitliche Abdeckleisten, 2-teilig, für RY und RB.	
RA425110	€ 190,-
Möbelgriff lang, Edelstahl Mit 3 Halterungen, Länge 1131 mm, Bohrabstand jeweils 554 mm.	
RA425710	€ 160,-
Möbelgriff kurz, Edelstahl Für RB 472, mit 2 Halterungen, Länge 658 mm, Bohrabstand 637 mm.	
RA425910	€ 170,-
Möbelgriff kurz, Edelstahl Für RB/RY 492 und RW 222, mit 2 Halterungen, Länge 810 mm, Bohrabstand 787 mm.	
RA428712	€ 1.280,-
Türfronten Edelstahl, grifflos Für RB 472, Frontdicke 19 mm.	
RA428910	€ 1.440,-
Türfronten Edelstahl, grifflos Für RB 492, Frontdicke 19 mm.	
RA460000	€ 170,-
Installationszubehör für Side-by-Side- Einbau. Kann entfallen, wenn der Abstand zwischen den Geräten größer als 160 mm ist. Bei RF und RW im Lieferumfang enthalten.	
RA460013	€ 340,-
Seitliche Zusatzheizung 230 V. Benötigt bei Gerätekombinationen mit einem Abstand von größer als 16 mm und kleiner als 160 mm und in allen Einbausituationen in feuchter Umgebung. Kann entfallen, wenn der Abstand zwischen den Geräten größer als 160 mm ist.	

Vario Kühl- und Gefrierkombination Serie 400 RB492/RB472

- Edelstahl-Innenraum mit massiven Aluminium Elementen in Anthrazit
- Blendfreie, brillante LED-Spots mit warmweißen Licht
- Push-to-open Funktion; ideal für grifflose Fronten
- Auch Pull-to-open Funktion einstellbar für das Öffnen der Tür mit Griff
- Massive Türabsteller aus glaskugelgestrahltem Aluminium in Anthrazit
- Frischkühlen mit manuell regelbarer Feuchtigkeitseinstellung, ideal für Obst und Gemüse
- Eine Frischkühlschublade nahe 0°C ist ein Kaltlagerfach ideal für Fleisch, Fisch und Geflügel (bis zu 3°C kälter als die Kühlschrantemperatur)
- 2 Abstellflächen aus Sicherheitsglas, Weißglas, in der Höhe individuell verstellbar
- 1 Abstellfläche aus satiniertem Glas.
- Voll ausziehbare Gefrierschublade mit praktischer Innenschublade.
- Integrierter Eisbereiter mit Festanschluss für Wasserzulauf
- TFT-Touch-Display
- Nutzinhalt gesamt 555/452 Liter

Bedienung

Bedienung durch TFT-Touch-Display mit Klartextanzeige.

Technische Features

Dynamische Kälteverteilung.
Abtau-Automatik mit Tauwasserverdunstung.
Aktivkohleluftfilter.
Ruhemodus, Star-K zertifiziert.
Bei aktivem Ruhemodus können Tür und Schublade nur mit einem Griff geöffnet werden.
Alarm bei offener Tür oder Störung.

Heimnetzwerkintegration für digitale Dienste (Home Connect) kabellos über WiFi.
Die Nutzung der Home Connect Funktion ist abhängig von den Home Connect Diensten, welche nicht in jedem Land verfügbar sind. Weitere Informationen hierzu finden Sie unter home-connect.com.

Weitere Informationen zu Home Connect bitte auf Seite 410 beachten.

Kühlen

Schnell-Kühlen.
Temperatur verstellbar von +2°C bis +8°C.
2 Abstellflächen aus Sicherheitsglas, Weißglas, in der Höhe individuell verstellbar.
1 Abstellfläche aus satiniertem Glas.
4 brillante LED-Spots mit blendfreiem und warmweißen Licht in Kühlraum und Schubladen.
Türinnenseite mit vollflexiblem Aufhängungssystem mit vollmassiven Türabstellern aus Aluminium.
3 höhenverstellbare Türabsteller, davon 1 extra tief.
Nutzinhalt 389/316 Liter

RA460030	€ 160,-
Geteilte Verbindungshilfe für optisch vertikal geteilte Fronten (Kühl-Gefrier-Kombination).	
RA464713	€ 280,-
Lüftungsgitter Edelstahl Für RB 472.	
RA464913	€ 310,-
Lüftungsgitter Edelstahl Für RB/RY 492.	
Sonderzubehör	
RA430100	€ 50,-
Aufbewahrungsbehälter mit transparentem Deckel, Anthrazit.	
RA450012	€ 90,-
Aktivkohlepatrone für integriertes Wasserfiltersystem Für RB, RY, RF. Für RF 4*1 **4 und RF 463 **4/5 ab FD 9007.	

Frischkühlen nahe 0°C

1 voll ausziehbare Frischkühlschublade nahe 0°C mit transparenter Front, beleuchtet.
Gedämpfter Einzug.
Die Temperatur ist niedriger als im Kühlbereich und deshalb ideal für Fisch, Fleisch und Geflügel.

Frischkühlen

1 voll ausziehbare Frischkühlschublade mit transparenter Front und Beleuchtung.
Gedämpfter Einzug.
Feuchtigkeit manuell regulierbar.
Ideal für Obst und Gemüse.

Gefrieren

No-Frost-Technik mit Schnell-Gefrieren bei bis zu -30°C.
Temperatur verstellbar von -14°C bis -24°C.
4-Sterne Gefrierraum.
Gefriervermögen 14/14 kg/24 Std.
Lagerzeit bei Störung 13/13 Std.
2 voll ausziehbare Schubladen.
Innenbeleuchtung mit 2 LED-Spots, warmweißes Licht.
Nutzinhalt 166/136 Liter.

Eisbereiter

Integriert in den Gefrierraum, mit Festanschluss für Wasserzulauf.
Partikelfilter für den Wasserzulauf, in Lüftungsgitter integriert.
Sättigungsanzeige in TFT-Touch-Display.
Abschaltbar.
Eisproduktion ca. 1,6/1,7 kg/24 Std.
Entnehmbare Eiswürfelbehälter für einen Vorrat von ca. 3 kg.

Verbrauchsdaten

Energieeffizienzklasse E auf einer Skala der Effizienzklassen von A bis G.
Energieverbrauch 326/295 kWh/Jahr.
Geräuschwert 42 dB (A) re 1 pW.

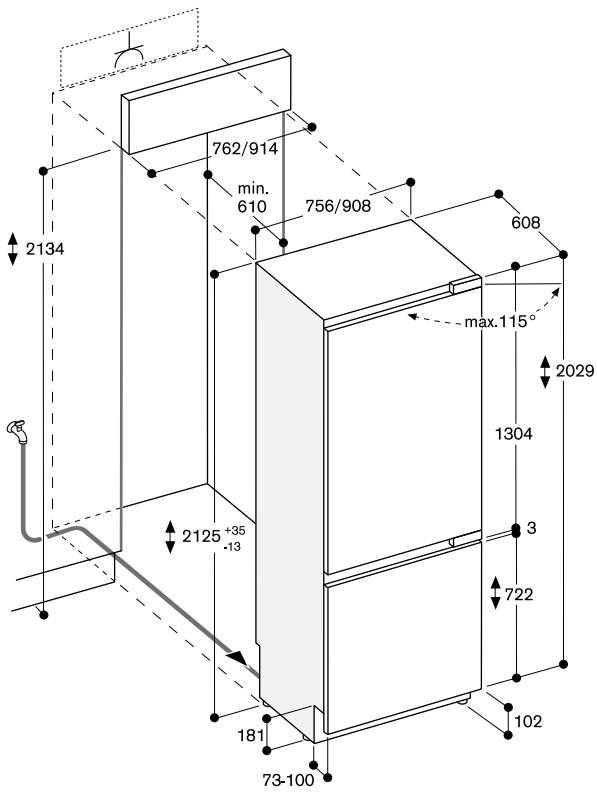
Planungshinweise

Flachscharnier.
Türanschlag rechts, wechselbar.
Türöffnungswinkel 115°, fixierbar auf 90°.
Max. zulässiges Türfrontgewicht: Tür 47/41 kg. Schublade 10 kg.
Absperrventil für Wasseranschluss muss seitlich neben dem Gerät geplant werden und immer zugänglich sein.
Bei einem Wasserdruck über 0,8 MPa (8 bar), Druckbegrenzer zwischen Trinkwasseranschluss und Schlauch-Set installieren.

Weitere Planungshinweise auf Seite 328 – 335 beachten.

Anschlussdaten

Gesamtanschlusswert 0,300 kW.
Anschlusskabel 3,0 m mit Stecker im Lieferumfang enthalten.
Wasserzulauf.
Zulaufschlauch 2,0 m mit 3/4" Anschluss.
Wasserdruckbereich 2 bis 8 bar.



Die maximalen Türfrontmaße sind auf ein Spaltmaß von 3 mm ausgelegt.



RC492305	€ 9.610,-
Mit Frischkühlen 0°C Voll integrierbar Nischenbreite 91,4 cm, Nischenhöhe 213,4 cm	
RC472305	€ 8.770,-
Mit Frischkühlen 0°C Voll integrierbar Nischenbreite 76,2 cm, Nischenhöhe 213,4 cm	
RC462305	€ 7.930,-
Mit Frischkühlen 0°C Voll integrierbar Nischenbreite 61 cm, Nischenhöhe 213,4 cm	

Im Geräte-Preis enthalten

1 Eierbehälter mit Deckel

Installationszubehör

RA421610	€ 900,-
Türfront Edelstahl mit Griff Für 61 cm breite Geräte, Frontdicke 19 mm.	
RA421710	€ 1.240,-
Türfront Edelstahl mit Griff Für 76,2 cm breite Geräte, Frontdicke 19 mm.	
RA421911	€ 1.300,-
Türfront Edelstahl mit Griff Für 91,4 cm breite Geräte, Frontdicke 19 mm.	
RA423140	€ 45,-
Seitliche Abdeckleisten, lang.	
RA425110	€ 190,-
Möbelgriff lang, Edelstahl Mit 3 Halterungen, Länge 1131 mm, Bohrabstand jeweils 554 mm.	
RA428610	€ 870,-
Türfront Edelstahl, grifflos Für 61 cm breite Geräte, Frontdicke 19 mm.	
RA428710	€ 1.140,-
Türfront Edelstahl, grifflos Für 76,2 cm breite Geräte, Frontdicke 19 mm.	
RA428911	€ 1.300,-
Türfront Edelstahl, grifflos Für 91,4 cm breite Geräte, Frontdicke 19 mm.	
RA460000	€ 170,-
Installationszubehör für Side-by-Side- Einbau. Kann entfallen, wenn der Abstand zwischen den Geräten größer als 160 mm ist. Bei RF und RW im Lieferumfang enthalten.	

Vario Kühlgerät Serie 400

RC492/RC472/RC462

- Edelstahl-Innenraum mit massiven Aluminium Elementen in Anthrazit
- Blendfreie, brillante LED-Spots mit warmweißen Licht
- Push-to-open Funktion; ideal für grifflose Fronten
- Auch Pull-to-open Funktion einstellbar für das Öffnen der Tür mit Griff
- Die Schubladen von RC und RF befinden sich auf gleicher Höhe. Bei einer Side-by-side Installation können Abstellflächen und Türabsteller auf gleichen Ebenen ausgerichtet werden
- Massive Türabsteller aus glaskugelgestrahltem Aluminium in Anthrazit
- 3 Abstellflächen aus Sicherheitsglas, Weißglas, in der Höhe individuell verstellbar
- 1 Abstellfläche aus satiniertem Glas
- 3 Schubladen, davon 1 Frischkühlschublade 0°C, temperaturgesteuert von -1°C bis +3°C und 1 Frischkühl-Schublade mit manueller Feuchte-regulierung
- 1 Kühlschublade
- TFT-Touch-Display
- Nutzinhalt gesamt 579/467/357 Liter

Bedienung

Bedienung durch TFT-Touch-Display mit Klartextanzeige.w

Technische Features

Dynamische Kälteverteilung.
Abtau-Automatik mit Tauwasserverdunstung. Aktivkohleluftfilter.
Ruhemodus, Star-K zertifiziert.
Bei aktivem Ruhemodus können Tür und Schublade nur mit einem Griff geöffnet werden.
Alarm bei offener Tür oder Störung.
Heimnetzwerkintegration für digitale Dienste (Home Connect) kabellos über WiFi.
Die Nutzung der Home Connect Funktion ist abhängig von den Home Connect Diensten, welche nicht in jedem Land verfügbar sind. Weitere Informationen hierzu finden Sie unter home-connect.com.

Weitere Informationen zu Home Connect bitte auf Seite 410 beachten.

Kühlen

Schnell-Kühlen.
Temperatur verstellbar von +2°C bis +8°C.
3 Abstellflächen aus Sicherheitsglas, Weißglas, in der Höhe individuell verstellbar.
1 Abstellfläche aus satiniertem Glas.
1 vollausziehbare Kühlschublade mit transparenter Front.
Gedämpfter Einzug.
4 brillante LED-Spots mit blendfreiem und warmweißen Licht in Kühlraum und Schubladen.
Türinnenseite mit vollflexiblem Aufhängungssystem mit vollmassiven Türabstellern aus Aluminium.
3 höhenverstellbare Türabsteller, davon 1 extra tief.
Nutzinhalt 494/398/305 Liter

RA460013 € **340,-**

Seitliche Zusatzheizung 230 V. Benötigt bei Gerätekombinationen mit einem Abstand von größer als 16mm und kleiner als 160mm und in allen Einbausituationen in feuchter Umgebung. Kann entfallen, wenn der Abstand zwischen den Geräten größer als 160 mm ist.

RA460020 € **160,-**

Durchgehende Verbindungshilfe für optisch vertikal geteilte Fronten.

RA464611 € **235,-**

Lüftungsgitter Edelstahl
Für 61 cm breite Geräte.

RA464711 € **270,-**

Lüftungsgitter Edelstahl
Für 76,2 cm breite Geräte.

RA464911 € **300,-**

Lüftungsgitter Edelstahl
Für 91,4 cm breite Geräte.

Sonderzubehör

RA430100 € **50,-**

Aufbewahrungsbehälter mit transparentem Deckel, Anthrazit.

Frischkühlen 0°C

1 voll ausziehbare Frischkühlschublade 0°C mit transparenter Front und Beleuchtung.
Gedämpfter Einzug.
Temperaturkontrolle über zentrales TFT Display, Temperatureinstellung von -1°C bis +3°C.
Ideal für Fleisch, Fisch und Geflügel.
Nutzinhalt 85/69/52 Liter.

Frischkühlen

1 voll ausziehbare Frischkühlschublade mit transparenter Front und Beleuchtung.
Gedämpfter Einzug.
Feuchtigkeit manuell regulierbar.
Ideal für Obst und Gemüse.

Verbrauchsdaten

Energieeffizienzklasse E auf einer Skala der Effizienzklassen von A bis G.
Energieverbrauch 182/166/150 kWh/Jahr.
Geräuschwert 40 dB (A) re 1 pW.

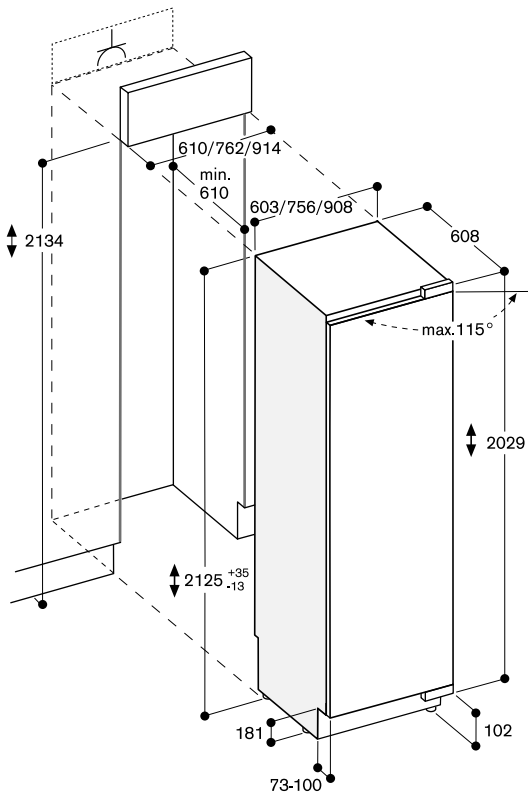
Planungshinweise

Flachscharnier.
Türanschlag rechts, wechselbar.
Türöffnungswinkel 115°, fixierbar auf 90°.
Max. zulässiges Türfrontgewicht 43/24/41 kg.

Weitere Planungshinweise auf Seite 328 – 335 beachten.

Anschlussdaten

Gesamtanschlusswert 0,300 kW.
Anschlusskabel 3,0 m mit Stecker im Lieferumfang enthalten.



Die maximalen Türfrontmaße sind auf ein Spaltmaß von 3 mm ausgelegt.



RF463306	€ 9.090,-
Voll integrierbar, mit Eis- und Wasserausgabe Nischenbreite 213,4 cm, Nischenhöhe 213,4 cm Rechtsanschlag	
RF463307	€ 9.090,-
Voll integrierbar, mit Eis- und Wasserausgabe Nischenbreite 61 cm, Nischenhöhe 213,4 cm Linksanschlag	

Im Geräte-Preis enthalten

1 Zubehör für Side-by-Side Installation

Installationszubehör

RA422610	€ 900,-
Türfront Edelstahl mit Griff Für RF 463, Frontdicke 19 mm.	
RA423140	€ 45,-
Seitliche Abdeckleisten, lang.	
RA425110	€ 190,-
Möbelgriff lang, Edelstahl Mit 3 Halterungen, Länge 1131 mm, Bohrabstand jeweils 554 mm.	
RA428810	€ 860,-
Türfront Edelstahl, grifflos Für RF 463, Frontdicke 19 mm.	
RA460013	€ 340,-
Seitliche Zusatzheizung 230 V. Benötigt bei Gerätekombinationen mit einem Abstand von größer als 16 mm und kleiner als 160 mm und in allen Einbausituationen in feuchter Umgebung. Kann entfallen, wenn der Abstand zwischen den Geräten größer als 160 mm ist.	
RA460020	€ 160,-
Durchgehende Verbindungshilfe für optisch vertikal geteilte Fronten.	
RA464617	€ 235,-
Lüftungsgitter Edelstahl Für RF 463 **4 ab FD9007 und RF 463 **6.	
RA464618	€ 235,-
Lüftungsgitter Edelstahl Für RF463 **5 ab FD9007 und RF463 **7	

Sonderzubehör

RA450012	€ 90,-
Aktivkohlepatrone für integriertes Wasserfiltersystem Für RB, RY, RF. Für RF4*1**4 und R 463**4/5 ab FD9007.	

Vario Gefriergerät Serie 400

RF463

- Innenraum aus hygienischem, geruchsneutralem und antibakteriellem Edelstahl
- Blendfreie, brillante LED-Spots mit warmweißen Licht
- Push-to-open Funktion; ideal für grifflose Fronten
- Auch Pull-to-open Funktion einstellbar für das Öffnen der Tür mit Griff
- Die Schubladen von RC und RF befinden sich auf gleicher Höhe. Bei einer Side-by-Side Installation können Abstellflächen und Türabsteller auf gleichen Ebenen ausgerichtet werden
- 3 Abstellflächen aus Sicherheitsglas, Weißglas, davon 2 individuell in der Höhe verstellbar
- 1 Abstellfläche aus satiniertem Glas
- Beleuchtete Ausgabe für Eis, Crushed Ice und gekühltes Wasser in der Tür
- Integrierter Eisbereiter mit Festwasseranschluss
- Näherungssensor für Eis- und Wasserausgabe
- TFT-Touch-Display
- Nutzinhalt gesamt 304 Liter

Bedienung

Bedienung durch TFT-Touch-Display. Klartextanzeige.

Bedienung der Eis- und Wasserausgabe mittels Sensorstasten.

Technische Features

Dynamische Kälteverteilung.
Abtau-Automatik mit Tauwasserverdunstung.
Gedämpftes Türeinzugssystem.
Ruhemodus, Star-K zertifiziert.
Bei aktivem Ruhemodus können Tür und Schublade nur mit einem Griff geöffnet werden.
Alarm bei offener Tür oder Störung.

Heimnetzwerkintegration für digitale Dienste (Home Connect) kabellos über WiFi.

Die Nutzung der Home Connect Funktion ist abhängig von den Home Connect Diensten, welche nicht in jedem Land verfügbar sind. Weitere Informationen hierzu finden Sie unter home-connect.com.

Weitere Informationen zu Home Connect bitte auf Seite 410 beachten.

Gefrieren

No-Frost-Technik mit Schnell-Gefrieren bei -30°C.
Temperatur verstellbar von -14°C bis -24°C.
4-Sterne Gefrierraum.
Gefriervermögen 18 kg/24 Std.
Lagerzeit bei Störung 8 Std.
3 Abstellflächen aus Sicherheitsglas, Weißglas, davon 2 individuell in der Höhe verstellbar.
1 Abstellfläche aus satiniertem Glas.
2 voll ausziehbare Schubladen mit transparenter Front.
Brillante LED-Spots mit blendfreiem und warmweißen Licht.

Eis- und Wasserausgabe

Warmweiße LED-Beleuchtung.
Automatische Aktivierung von Licht und Sensortasten der Eis- und Wasserausgabe mittels Näherungssensor. Integriert, mit Festanschluss an Wasserzulauf.
Partikelfilter für den Wasserzulauf, in Lüftungsgitter integriert.
Sättigungsanzeige in TFT-Touch-Display. Abschaltbar.
Eisproduktion ca. 1,4 kg/24 Std.
Eiswürfel und Crushed Ice.
Entnehmbare Eiswürfelbehälter für einen Vorrat von ca. 3,2 kg.
Eiswasservorrat ca. 1,5 Liter.

Verbrauchsdaten

Energieeffizienzklasse F auf einer Skala der Effizienzklassen von A bis G.
Energieverbrauch 337 kWh/Jahr.
Geräuschwert 42 dB (A) re 1 pW.

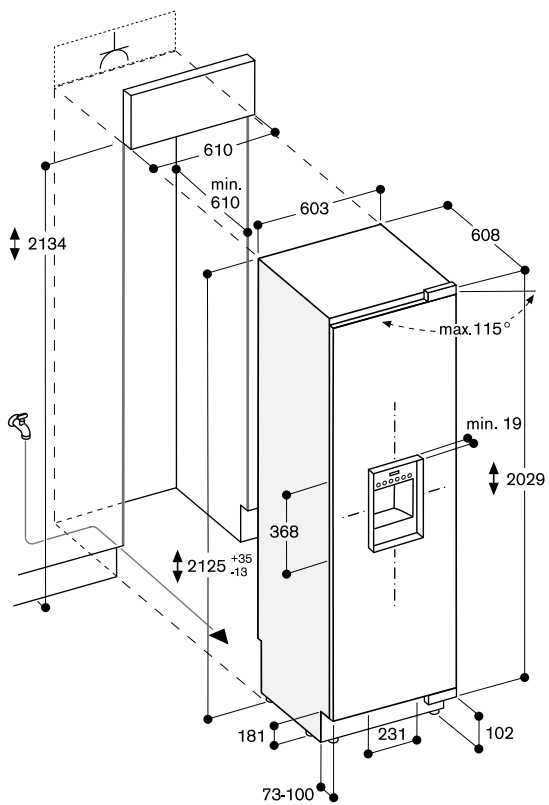
Planungshinweise

Flachscharnier.
Türöffnungswinkel 115°, fixierbar auf 90°.
Bei Einbau des Gerätes mit einem Türöffnungswinkel von 90° können die Schubladen nur eingeschränkt geöffnet werden.
Max. zulässiges Türfrontgewicht 67 kg.
Absperrventil für Wasseranschluss muss seitlich neben dem Gerät geplant werden und immer zugänglich sein.
Bei einem Wasserdruck über 0,8 MPa (8 bar), Druckbegrenzer zwischen Trinkwasseranschluss und Schlauch-Set installieren.

Weitere Planungshinweise auf Seite 328 – 335 beachten.

Anschlussdaten

Gesamtanschlusswert 0,300 kW.
Anschlusskabel 3,0 m mit Stecker im Lieferumfang enthalten.
Wasserzulauf.
Zulaufschlauch 2,0 m mit 3/4 " Anschluss.
Wasserdruckbereich 2 bis 8 bar.



Die maximalen Türfrontmaße sind auf ein Spaltmaß von 3 mm ausgelegt.



RF471305	€ 9.190,-
Voll integrierbar, mit Eisbereiter Nischenbreite 76,2 cm, Nischenhöhe 213,4 cm	
RF461305	€ 8.140,-
Voll integrierbar, mit Eisbereiter Nischenbreite 61 cm, Nischenhöhe 213,4 cm	
RF411305	€ 7.090,-
Voll integrierbar, mit Eisbereiter Nischenbreite 45,7 cm, Nischenhöhe 213,4 cm	

Im Geräte-Preis enthalten

- 1 Eiswürfelschaufel
- 1 Zubehör für Side-by-Side Installation
- 1 Eisbehälter, groß
- 1 Eisbehälter, klein

Installationszubehör

RA421110	€ 610,-
Türfront Edelstahl mit Griff Für 45,7 cm breite Geräte, Frontdicke 19 mm.	
RA421610	€ 900,-
Türfront Edelstahl mit Griff Für 61 cm breite Geräte, Frontdicke 19 mm.	
RA421710	€ 1.240,-
Türfront Edelstahl mit Griff Für 76,2 cm breite Geräte, Frontdicke 19 mm.	
RA423140	€ 45,-
Seitliche Abdeckleisten, wlang.	
RA425110	€ 190,-
Möbelgriff lang, Edelstahl Mit 3 Halterungen, Länge 1131 mm, Bohrabstand jeweils 554 mm.	
RA428110	€ 580,-
Türfront Edelstahl, grifflos Für 45,7 cm breite Geräte, Frontdicke 19 mm.	
RA428610	€ 870,-
Türfront Edelstahl, grifflos Für 61 cm breite Geräte, Frontdicke 19 mm.	
RA428710	€ 1.140,-
Türfront Edelstahl, grifflos Für 76,2 cm breite Geräte, Frontdicke 19 mm.	
RA460013	€ 340,-
Seitliche Zusatzheizung 230 V. Benötigt bei Gerätekombinationen mit einem Abstand von größer als 16 mm und kleiner als 160 mm und in allen Einbausituationen in feuchter Umgebung. Kann entfallen, wenn der Abstand zwischen den Geräten größer als 160 mm ist.	

Vario Gefriergerät Serie 400 RF471/RF461/RF411

- Innenraum aus hygienischem, geruchsneutralem und antibakteriellem Edelstahl
- Blendfreie, brillante LED-Spots mit warmweißen Licht
- Push-to-open Funktion; ideal für grifflose Fronten
- Auch Pull-to-open Funktion einstellbar für das Öffnen der Tür mit Griff
- Die Schubladen von RC und RF befinden sich auf gleicher Höhe. Bei einer Side-by-Side Installation können Abstellflächen und Türabsteller auf gleichen Ebenen ausgerichtet werden
- Material und Optik der Innenausstattung wie bei RC
 - Türabsteller aus massivem anthrazitfarbenen Aluminium
 - 4 Abstellflächen aus Sicherheitsglas, Weißglas, davon 3 individuell in der Höhe verstellbar
- Flache Innentür mit Edelstahl, vollflächig
- Nahezu unsichtbares und flexibles Aufhängungssystem für Abstellflächen und Türabsteller
- Integrierter Eisbereiter mit Festanschluss für Wasserzulauf
- TFT-Touch-Display
- Nutzinhalt gesamt 445/344/240 Liter

Bedienung

Bedienung durch TFT-Touch-Display. Klartextanzeige.

Technische Features

Dynamische Kälteverteilung.
Abtau-Automatik mit Tauwasserverdunstung.
Gedämpftes Türeinzugssystem.
Ruhemodus, Star-K zertifiziert.
Bei aktivem Ruhemodus können Tür und Schublade nur mit einem Griff geöffnet werden.
Alarm bei offener Tür oder Störung.

Heimnetzwerkintegration für digitale Dienste (Home Connect) kabellos über WiFi.
Die Nutzung der Home Connect Funktion ist abhängig von den Home Connect Diensten, welche nicht in jedem Land verfügbar sind. Weitere Informationen hierzu finden Sie unter home-connect.com.

Weitere Informationen zu Home Connect bitte auf Seite 410 beachten.

Gefrieren

No-Frost-Technik mit Schnell-Gefrieren bei -30°C.
Temperatur verstellbar von -14°C bis -24°C.
4-Sterne Gefrierraum.
Gefriervermögen 23/19/16 kg/24 Std.
Lagerzeit bei Störung 10/7/6 Std.
4 Abstellflächen aus Sicherheitsglas, Weißglas, davon 3 individuell in der Höhe verstellbar.
2 voll ausziehbare Schubladen mit transparenter Front.
Brilliant LED-Spots mit blendfreiem und warmweißen Licht.
Flache Innentür mit vollflexiblen Aufhängungssystem für Türabsteller.
4 höhenverstellbare Türabsteller.

RA460020	€ 160,-
Durchgehende Verbindungshilfe für optisch vertikal geteilte Fronten.	
RA464113	€ 195,-
Lüftungsgitter Edelstahl Für RF 411 **4 ab FD 9007 und RF 411 **5.	
RA464616	€ 235,-
Lüftungsgitter Edelstahl Für RF 461 **4 ab FD 9007 und RF 461 **5.	
RA464714	€ 280,-
Lüftungsgitter Edelstahl Für RF 471 **4 ab FD 9007 und RF 471 **5.	

Sonderzubehör

RA450012	€ 90,-
Aktivkohlepatrone für integriertes Wasserfiltersystem Für RB, RY, RF. Für RF 4*1 **4 und RF 463 **4/5 ab FD 9007.	

Eisbereiter

Integriert in den Gefrierraum, mit Festanschluss für Wasserzulauf. Partikelfilter für den Wasserzulauf, in Lüftungsgitter integriert. Sättigungsanzeige in TFT-Touch-Display. Abschaltbar.
Eisproduktion ca. 1,7/1,5/1,4 kg/24 Std. Entnehmbare Eiswürfelbehälter für einen Vorrat von ca. 4 kg.

Verbrauchsdaten

Energieeffizienzklasse F auf einer Skala der Effizienzklassen von A bis G. Energieverbrauch 401/355/308 kWh/Jahr.
Geräuschwert 42 dB (A) re 1 pW.

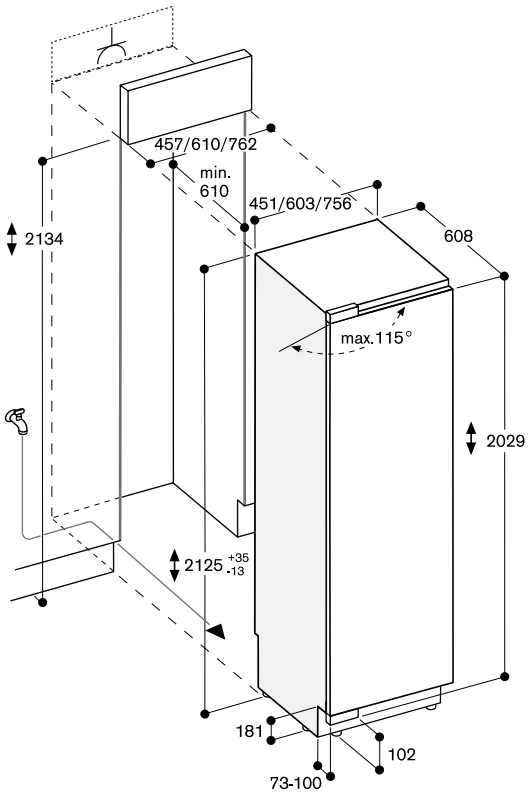
Planungshinweise

Flachscharnier.
Türanschlag links, wechselbar.
Türöffnungswinkel 115°, fixierbar auf 90°.
Bei Einbau des Gerätes mit einem Türöffnungswinkel von 90° können die Schubladen nur eingeschränkt geöffnet werden und der Eiswürfelbehälter ist gegen einen kleinen Eiswürfelbehälter (RA 448 220) zu tauschen. Dies muss vor Fixieren der Tür erfolgen.
Max. zulässiges Türfrontgewicht 25/41/59 kg.
Absperrventil für Wasseranschluss muss seitlich neben dem Gerät geplant werden und immer zugänglich sein. Bei einem Wasserdruck über 0,8 MPa (8 bar), Druckbegrenzer zwischen Trinkwasseranschluss und Schlauch-Set installieren.

Weitere Planungshinweise auf Seite 328 – 335 beachten.

Anschlussdaten

Gesamtanschlusswert 0,300 kW.
Anschlusskabel 3,0 m mit Stecker im Lieferumfang enthalten.
Wasserzulauf.
Zulaufschlauch 2,0 m mit 3/4" Anschluss.
Wasserdruckbereich 2 bis 8 bar.



Die maximalen Türfrontmaße sind auf ein Spaltmaß von 3 mm ausgelegt.



RF410304	€ 6.580,-
Voll integrierbar Nischenbreite 45,7 cm, Nischenhöhe 213,4 cm	

Im Geräte-Preis enthalten	
1	Zubehör für Side-by-Side Installation

Installationszubehör	
RA421110	€ 610,-
Türfront Edelstahl mit Griff Für 45,7 cm breite Geräte, Frontdicke 19 mm.	

RA423140	€ 45,-
Seitliche Abdeckleisten, lang.	

RA425110	€ 190,-
Möbelgriff lang, Edelstahl Mit 3 Halterungen, Länge 1131 mm, Bohrabstand jeweils 554 mm.	

RA428110	€ 580,-
Türfront Edelstahl, grifflos Für 45,7 cm breite Geräte, Frontdicke 19 mm.	

RA460013	€ 340,-
Seitliche Zusatzheizung 230 V. Benötigt bei Gerätekombinationen mit einem Abstand von größer als 16 mm und kleiner als 160 mm und in allen Einbausituationen in feuchter Umgebung. Kann entfallen, wenn der Abstand zwischen den Geräten größer als 160 mm ist.	

RA460020	€ 160,-
Durchgehende Verbindungshilfe für optisch vertikal geteilte Fronten.	

RA464111	€ 185,-
Lüftungsgitter Edelstahl Für 45,7 cm breite Geräte.	

Vario Gefriergerät Serie 400

RF410

- Innenraum aus hygienischem, geruchsneutralem und antibakteriellem Edelstahl
- Blendfreie, brillante LED-Spots mit warmweißen Licht
- Push-to-open Funktion; ideal für grifflose Fronten
- Auch Pull-to-open Funktion einstellbar für das Öffnen der Tür mit Griff
- Die Schubladen von RC und RF befinden sich auf gleicher Höhe. Bei einer Side-by-Side Installation können Abstellflächen und Türabsteller auf gleichen Ebenen ausgerichtet werden
- Material und Optik der Inneneinrichtung wie bei RC
 - Türabsteller aus massivem anthrazitfarbenen Aluminium
 - 4 Abstellflächen aus Sicherheitsglas, Weißglas, davon 4 individuell in der Höhe verstellbar
- Flache Innentür mit Edelstahl, vollflächig
- Nahezu unsichtbares und flexibles Aufhängungssystem für Abstellflächen und Türabsteller
- TFT-Touch-Display
- Nutzinhalt gesamt 240 Liter

Bedienung

Bedienung durch TFT-Touch-Display. Klartextanzeige.

Technische Features

Dynamische Kälteverteilung.
Abtau-Automatik mit Tauwasserverdunstung.
Gedämpftes Türeinzugssystem.
Ruhemodus, Star-K zertifiziert.
Bei aktivem Ruhemodus können Tür und Schublade nur mit einem Griff geöffnet werden.
Alarm bei offener Tür oder Störung.

Heimnetzwerkintegration für digitale Dienste (Home Connect) kabellos über WiFi.

Die Nutzung der Home Connect Funktion ist abhängig von den Home Connect Diensten, welche nicht in jedem Land verfügbar sind. Weitere Informationen hierzu finden Sie unter home-connect.com.

Weitere Informationen zu Home Connect bitte auf Seite 410 beachten.

Gefrieren

No-Frost-Technik mit Schnell-Gefrieren bei -30°C.
Temperatur verstellbar von -14°C bis -24°C.
4-Sterne Gefrierraum.
Gefriervermögen 16 kg/24 Std.
Lagerzeit bei Störung 6 Std.
4 Abstellflächen aus Sicherheitsglas, Weißglas, davon 4 individuell in der Höhe verstellbar.
2 voll ausziehbare Schubladen mit transparenter Front.
Brilliant LED-Spots mit blendfreiem und warmweißen Licht.
Flache Innentür mit vollflexiblen Aufhängungssystem für Türabsteller.
4 höhenverstellbare Türabsteller.

Verbrauchsdaten

Energieeffizienzklasse E auf einer Skala der Effizienzklassen von A bis G.
Energieverbrauch 246 kWh/Jahr.
Geräuschwert 42 dB (A) re 1 pW.

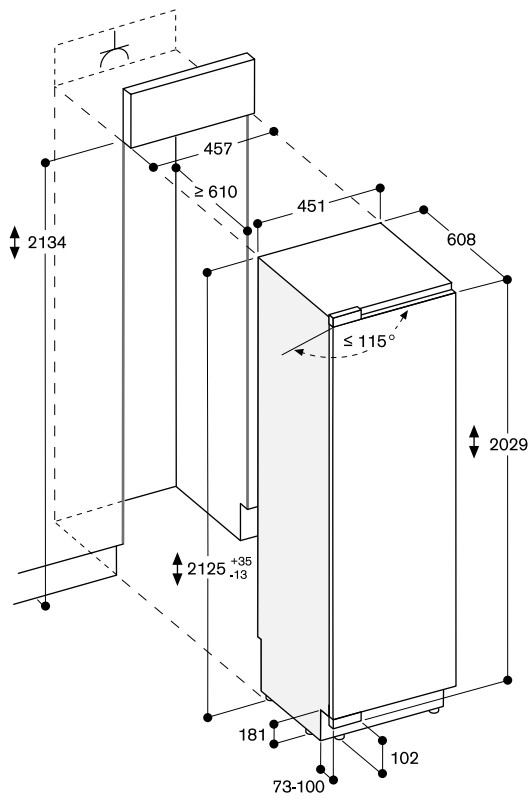
Planungshinweise

Flachscharnier.
Türanschlag links, wechselbar.
Türöffnungswinkel 115°, fixierbar auf 90°.
Bei Einbau des Gerätes mit einem Türöffnungswinkel von 90° können die Schubladen nur eingeschränkt geöffnet werden.
Max. zulässiges Türfrontgewicht 59 kg.

Weitere Planungshinweise auf Seite 328 – 335 beachten.

Anschlussdaten

Gesamtanschlusswert 0,300 kW.
Anschlusskabel 3,0 m mit Stecker im Lieferumfang enthalten.



Die maximalen Türblendenmaße basieren auf einem Abstand von 3 mm.
Maße in mm



RW466365 € 8.670,-

Voll integrierbar, mit Glastür
Nischenbreite 61 cm,
Nischenhöhe 213,4 cm

RW466305 € 8.350,-

Voll integrierbar, mit Volltür
Nischenbreite 61 cm,
Nischenhöhe 213,4 cm

Im Geräte-Preis enthalten

1 Zubehör für Side-by-Side
Installation

Installationszubehör

RA420010 € 235,-

Türschloss für RW 414, RW 464 und
RW 466.

RA421610 € 900,-

Türfront Edelstahl mit Griff
Für 61 cm breite Geräte,
Frontdicke 19 mm.

RA421611 € 900,-

Türrahmenfront Edelstahl mit Griff
Für 61 cm breite Geräte,
Linksanschlag, Frontdicke 19 mm.

RA421612 € 900,-

Türrahmenfront Edelstahl mit Griff
Für 61 cm breite Geräte,
Rechtsanschlag, Frontdicke 19 mm.

RA423140 € 45,-

Seitliche Abdeckleisten, lang.

RA425110 € 190,-

Möbelgriff lang, Edelstahl
Mit 3 Halterungen, Länge 1131 mm,
Bohrabstand jeweils 554 mm.

RA428610 € 870,-

Türfront Edelstahl, grifflos
Für 61 cm breite Geräte,
Frontdicke 19 mm.

RA428611 € 870,-

Türrahmenfront Edelstahl, grifflos
Für 61 cm breite Geräte,
Frontdicke 19 mm.

RA460013 € 340,-

Seitliche Zusatzheizung 230 V. Benötigt
bei Gerätekombinationen mit einem
Abstand von größer als 16 mm und kleiner
als 160 mm und in allen Einbausituationen
in feuchter Umgebung. Kann entfallen,
wenn der Abstand zwischen den Geräten
größer als 160 mm ist.

RA460020 € 160,-

Durchgehende Verbindungshilfe für
optisch vertikal geteilte Fronten.

RA464611 € 235,-

Lüftungsgitter Edelstahl
Für 61 cm breite Geräte.

Vario Weinklimaschrank Serie 400

RW466

- 3 getrennt steuerbare Klimazonen
- Konstante Temperaturen mit gradgenauer Regelung von +5°C bis +20°C
- Steuerung der Luftfeuchtigkeit
- Edelstahl-Innenraum
- Voll ausziehbare Flaschenablagen aus Eichenholz und massiven Aluminium in Anthrazit
- Teleskopschienen der Flaschenablagen verkleidet
- Blendfreie LED-Spots mit warmweißen Licht
- 5 voreingestellte Lichtszenarien, über TFT-Display auswählbar
- Push-to-open Funktion; ideal für grifflose Fronten
- Auch Pull-to-open Funktion einstellbar für das Öffnen der Tür mit Griff
- Vibrationsarme Lagerung
- TFT-Touch-Display
- Kapazität für 99 Standardweinflaschen

Bedienung

Bedienung durch TFT-Touch-Display.
Klartextanzeige.

Technische Features

Dynamische Kälteverteilung.
Abtau-Automatik mit Tauwasserverdunstung.
Gedämpftes Türeinzugssystem.
Aktivkohleluftfilter.
UV-Schutz.
Ruhemodus, Star-K zertifiziert.
Bei aktivem Ruhemodus können Tür und Schublade nur mit einem Griff geöffnet werden.
Alarm bei offener Tür oder Störung.

Heimnetzwerkintegration für digitale Dienste (Home Connect) kabellos über WiFi. Über Home Connect sind Temperatur und Lichtszenarien steuerbar.
Die Nutzung der Home Connect Funktion ist abhängig von den Home Connect Diensten, welche nicht in jedem Land verfügbar sind. Weitere Informationen hierzu finden Sie unter home-connect.com.

Weitere Informationen zu Home Connect bitte auf Seite 410 beachten.

Ausstattung

Kapazität 99 Flaschen (0,75-l-Standardflaschenformen).
12 Flaschenablagen,
- 9 voll ausziehbar
- 3 zur Lagerung von Magnum-Flaschen geeignet.
Flexible Innenraumgestaltung durch Hinzufügen oder Entnahme der vollausziehbaren Flaschenablagen möglich.
Bei Standard-Innenausstattung (12 Flaschenablagen) können bis zu 12 Magnum-Flaschen gelagert werden.
Max. Innenausstattung 12 Flaschenablagen.
2 brillante LED-Spots mit blendfreiem und warmweißen Licht je Klimazone.
5 unterschiedliche Lichtszenarien zur individuellen Präsentation des Weines auswählbar.
Nutzinhalt 370 Liter.

Sonderzubehör

RA430000 € 35,-

Abdeckungen für Schraublöcher.
8 Stück.

RA491661 € 250,-

Voll ausziehbare, verkleidete
Flaschenablage aus Eichenholz und massiven Aluminium in Anthrazit
Für 61 cm breite Geräte.

RA492660 € 280,-

Entnehmbare Abstellfläche mit
Eichenholzrahmen
Geeignet für Dekanter und offene
Flaschen.
Für 61 cm breite Geräte.

RA493060 € 70,-

Aufsatz aus Eichenholz und Aluminium
in Anthrazit zur Präsentation einzelner
Flaschen
1 Stück.

RA498640 € 110,-

Flaschenablage aus Eichenholz für
komfortables Lagern von Flaschen auf
der Trennplatte.
Für 61 cm breite Geräte.

Verbrauchsdaten

Energieeffizienzklasse G/F auf einer
Skala der Effizienzklassen von A bis G.
Energieverbrauch 155/129 kWh/Jahr.
Geräuschwert 42 dB (A) re 1 pW.

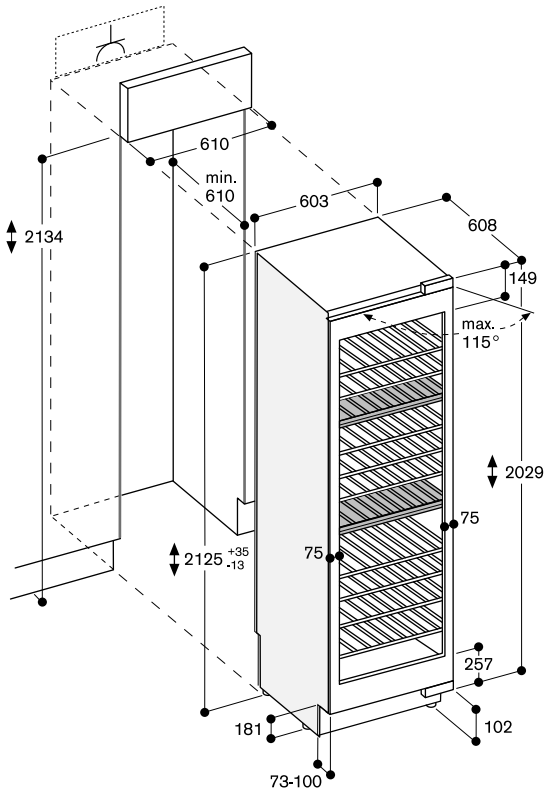
Planungshinweise

Flachscharnier.
Türanschlag rechts, wechselbar.
Türöffnungswinkel 115°,
fixierbar auf 90°.
Max. zulässiges Türfrontgewicht 73 kg.
Anschlussdose außerhalb der
Einbaunische planen.
Kein Transport/Betrieb über 2000 m
Meereshöhe.

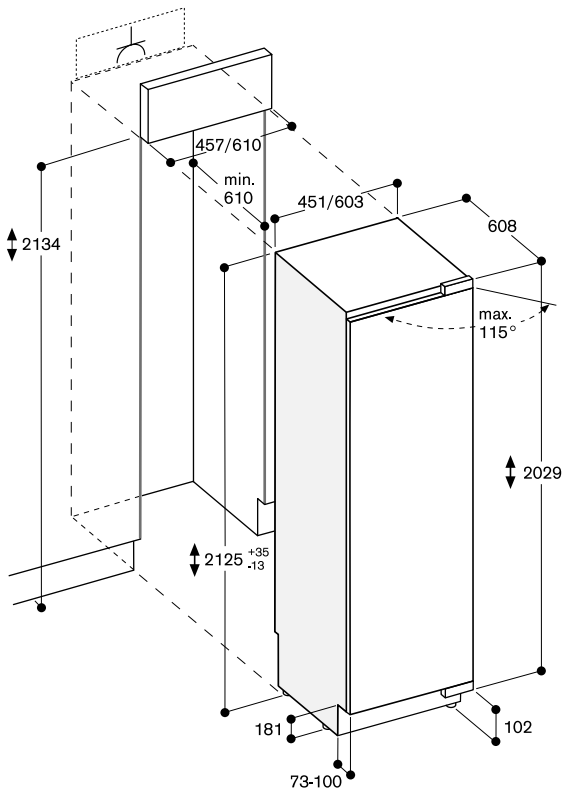
Weitere Planungshinweise auf
Seite 328 – 335 beachten.

Anschlussdaten

Gesamtanschlusswert 0,300 kW.
Anschlusskabel 3,0 m mit Stecker im
Lieferumfang enthalten.

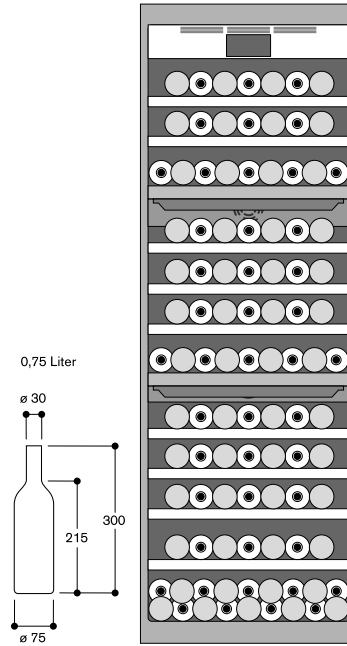


Die maximalen Türfrontmaße sind auf ein Spaltmaß von 3 mm ausgelegt.



Die maximalen Türfrontmaße sind auf ein Spaltmaß von 3 mm ausgelegt.

Einlagerung von Flaschen





RW414365 € 7.320,-

Voll integrierbar, mit Glastür
Nischenbreite 45,7 cm,
Nischenhöhe 213,4 cm

RW414305 € 7.060,-

Voll integrierbar, mit Volltür
Nischenbreite 45,7 cm,
Nischenhöhe 213,4 cm

Im Geräte-Preis enthalten

1 Zubehör für Side-by-Side
Installation

Installationszubehör

RA420010 € 235,-

Türschloss für RW 414, RW 464 und
RW 466.

RA421110 € 610,-

Türfront Edelstahl mit Griff
Für 45,7 cm breite Geräte,
Frontdicke 19 mm.

RA421111 € 610,-

Türrahmenfront Edelstahl mit Griff
Für 45,7 cm breite Geräte,
Linksanschlag, Frontdicke 19 mm.

RA421112 € 610,-

Türrahmenfront Edelstahl mit Griff
Für 45,7 cm breite Geräte,
Rechtsanschlag, Frontdicke 19 mm.

RA423140 € 45,-

Seitliche Abdeckleisten, lang.

RA425110 € 190,-

Möbelgriff lang, Edelstahl
Mit 3 Halterungen, Länge 1131 mm,
Bohrabstand jeweils 554 mm.

RA428110 € 580,-

Türfront Edelstahl, grifflos
Für 45,7 cm breite Geräte,
Frontdicke 19 mm.

RA428111 € 580,-

Türrahmenfront Edelstahl, grifflos
Für 45,7 cm breite Geräte,
Frontdicke 19 mm.

RA460013 € 340,-

Seitliche Zusatzheizung 230 V. Benötigt
bei Gerätekombinationen mit einem
Abstand von größer als 16 mm und kleiner
als 160 mm und in allen Einbausituationen
in feuchter Umgebung. Kann entfallen,
wenn der Abstand zwischen den Geräten
größer als 160 mm ist.

RA460020 € 160,-

Durchgehende Verbindungshilfe für
optisch vertikal geteilte Fronten.

RA464111 € 185,-

Lüftungsgitter Edelstahl
Für 45,7 cm breite Geräte.

Vario Weinklimaschrank Serie 400

RW414

- 2 getrennt steuerbare Klimazonen
- Konstante Temperaturen mit gradgenauer Regelung von +5°C bis +20°C
- Steuerung der Luftfeuchtigkeit
- Edelstahl-Innenraum
- Voll ausziehbare Flaschenablagen aus Eichenholz und massiven Aluminium in Anthrazit
- Teleskopschienen der Flaschenablagen verkleidet
- Blendfreie LED-Spots mit warmweißen Licht
- 5 voreingestellte Lichtszenarien, über TFT-Display auswählbar
- Push-to-open Funktion; ideal für grifflose Fronten
- Auch Pull-to-open Funktion einstellbar für das Öffnen der Tür mit Griff
- Vibrationsarme Lagerung
- TFT-Touch-Display
- Kapazität für 70 Standardweinflaschen

Bedienung

Bedienung durch TFT-Touch-Display. Klartextanzeige.

Technische Features

Dynamische Kälteverteilung.
Abtau-Automatik mit Tauwasserverdunstung.
Gedämpftes Türeinzugsystem.
Aktivkohleluftfilter.
UV-Schutz.
Ruhemodus, Star-K zertifiziert.
Bei aktivem Ruhemodus können Tür und Schublade nur mit einem Griff geöffnet werden.
Alarm bei offener Tür oder Störung.

Heimnetzwerkintegration für digitale Dienste (Home Connect) kabellos über WiFi. Über Home Connect sind Temperatur und Lichtszenarien steuerbar.
Die Nutzung der Home Connect Funktion ist abhängig von den Home Connect Diensten, welche nicht in jedem Land verfügbar sind. Weitere Informationen hierzu finden Sie unter home-connect.com.

Weitere Informationen zu Home Connect bitte auf Seite 410 beachten.

Ausstattung

Kapazität 70 Flaschen (0,75-l-Standardflaschenformen).
12 Flaschenablagen,
- 10 voll ausziehbar
- 3 zur Lagerung von Magnum-Flaschen geeignet.
Flexible Innenraumgestaltung durch Hinzufügen oder Entnahme der vollausziehbaren Flaschenablagen möglich.
Bei Standard-Innenausstattung (12 Flaschenablagen) können bis zu 6 Magnum-Flaschen gelagert werden.
Max. Innenausstattung 13 Flaschenablagen.
2 brillante LED-Spots mit blendfreiem und warmweißen Licht je Klimazone.
5 unterschiedliche Lichtszenarien zur individuellen Präsentation des Weines auswählbar.
Nutzinhalt 272 Liter.

Sonderzubehör

RA430000 € 35,-

Abdeckungen für Schraublöcher.
8 Stück.

RA491161 € 250,-

Voll ausziehbare, verkleidete
Flaschenablage aus Eichenholz und massiven Aluminium in Anthrazit
Für 45,7 cm breite Geräte.

RA492160 € 260,-

Entnehmbare Abstellfläche mit Eichenholzrahmen
Geeignet für Dekanter und offene Flaschen.
Für 45,7 cm breite Geräte.

RA493060 € 70,-

Aufsatz aus Eichenholz und Aluminium in Anthrazit zur Präsentation einzelner Flaschen
1 Stück.

RA498140 € 90,-

Flaschenablage aus Eichenholz für komfortables Lagern von Flaschen auf der Trennplatte.
Für 45,7 cm breite Geräte.

Verbrauchsdaten

Energieeffizienzklasse G/F auf einer Skala der Effizienzklassen von A bis G.
Energieverbrauch 145/120 kWh/Jahr.
Geräuschwert 42 dB (A) re 1 pW.

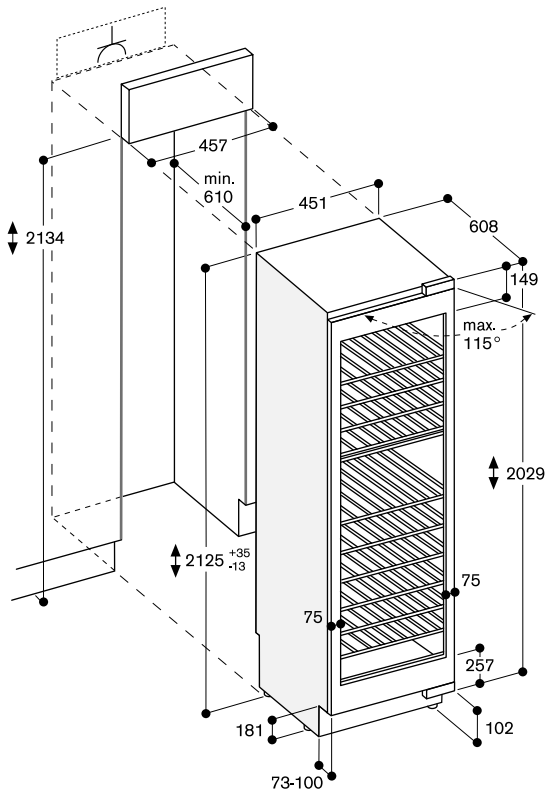
Planungshinweise

Flachscharnier.
Türanschlag rechts, wechselbar.
Türöffnungswinkel 115°, fixierbar auf 90°.
Max. zulässiges Türfrontgewicht 76 kg.
Anschlussdose außerhalb der Einbaunische planen.
Kein Transport/Betrieb über 2000 m Meereshöhe.

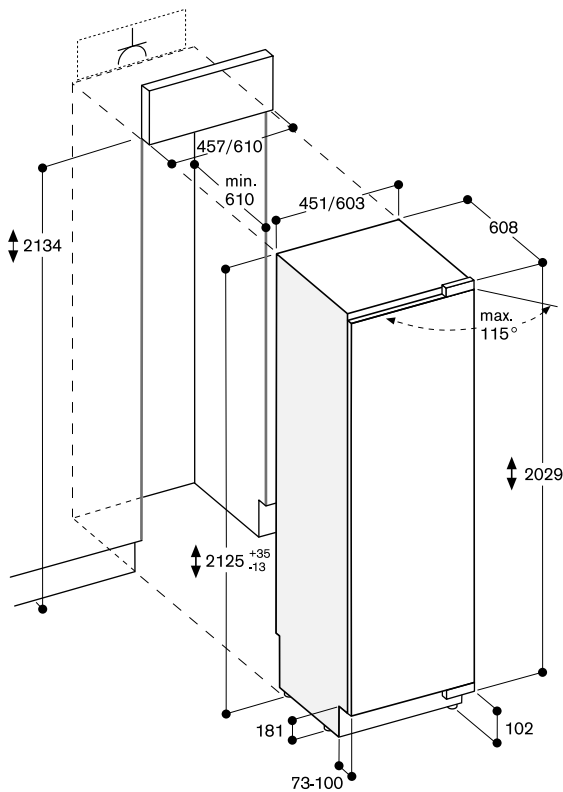
Weitere Planungshinweise auf Seite 328 – 335 beachten.

Anschlussdaten

Gesamtanschlusswert 0,300 kW.
Anschlusskabel 3,0 m mit Stecker im Lieferumfang enthalten.

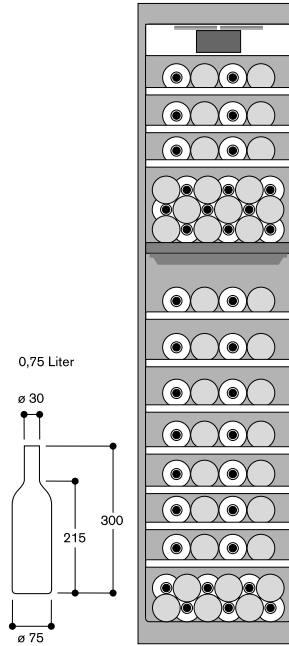


Die maximalen Türfrontmaße sind auf ein Spaltmaß von 3 mm ausgelegt.



Die maximalen Türfrontmaße sind auf ein Spaltmaß von 3 mm ausgelegt.

Einlagerung von Flaschen



Zusätzliche Planungshinweise Vario Kälte-Serie 400

Die Seitenwangen der Nische müssen in sich formstabil sein, da die Vario Kältegeräte mit nur einem Kippschutz an der oberen Rückseite und unten an der Seite in der Nische fixiert werden.

Vario Kältegeräte können mit den Griffen zueinander, als sogenannte Side-by-Side-Lösung, eingebaut werden. Dazu wird das spezielle Installationszubehör für Side-by-Side-Einbau RA460000 benötigt.

Falls der Abstand zwischen den Geräten größer als 16 mm bzw. kleiner 160 mm ist, muss die seitliche Zusatzheizung RA460013 zwischen den Geräten installiert werden, um die Bildung von Kondensation zu verhindern.

Bei der Gerätekombination „Scharnier zu Griff“ wird die seitliche Zusatzheizung RA460013 ebenfalls in einer sehr feuchten Umgebung benötigt. Sie kann entfallen, wenn der Abstand zwischen den Geräten größer als 160 mm ist. Die seitliche Zusatzheizung RA460013 benötigt keinen zusätzlichen Platzbedarf. Sie ist im jeweiligen Nischenmaß bereits berücksichtigt.

Werden Vario Kältegeräte scharnierseitig aneinander kombiniert, so ist zwischen den Geräten eine zusätzliche formstabile Wange vorzusehen.

Wenn Nutzungseinschränkungen akzeptiert werden (gleichzeitige Öffnung beider Gerätetüren nicht möglich), können diese Geräte mit dem Installationszubehör für Side-by-Side-Einbau RA460000 direkt miteinander kombiniert werden.

Wird ein Kühlgerät der Vario Kälte Serie 400 ohne Griff direkt neben einem BO/BM/BS/CM der Serie 400 installiert, ist ein minimaler Abstand zwischen den Geräten von 30 mm notwendig, wenn die Tür des Kühlgerätes in Richtung BO/BM/BS/CM öffnet.

Beim Einbau eines Vario Kältegeräts der Serie 400 neben BO/BM/BS der Backofen-Serie 400 wird ein seitlicher Abstand von 60 mm benötigt wenn sich der nachgerüstete Griff von BO/BM/BS auf der Seite des Türscharniers des Vario Kältegeräts befindet. Bei analogem Einbau neben BOP/BMP/BSP der Backofen-Serie 200 müssen 40 mm vorgesehen werden.

Türöffnungswinkel

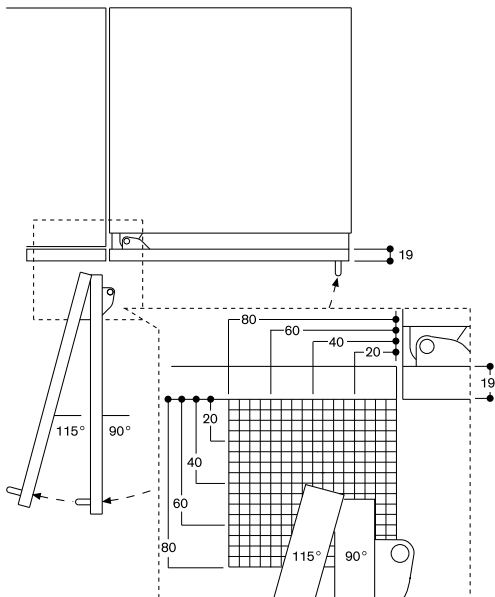
Für eine sichere Küchenplanung ist es unbedingt notwendig, den Öffnungswinkel der Gerätetür (mit montierter Möbeltür und Griff) zu betrachten. Es dürfen keine Kollisionsmöglichkeiten (Arbeitsplatten, Griffe anderer Möbel usw.) sowie Raumteilen (Wände, Vorsprünge usw.) bestehen.

Der Scharnierweg und die daraus resultierenden Abstände zum benachbarten Möbel und Möbelgriff können in Abhängigkeit der Frontdicke aus der Zeichnung entnommen werden. In der Zeichnung wurde eine Möbeldicke von 19 mm angenommen.

Für den Fall, dass es zu einer Kollision kommt, bestehen folgende Möglichkeiten der Abhilfe: Beschränkung des Türöffnungswinkels auf 90° (Standard 115°). Stift zur Beschränkung des Winkels liegt Gerät bei. Aufgrund von Einschränkungen bei der Nutzung ist es nicht empfohlen ein Gefriergerät (RF411, RF461, RF463, RF471) neben einer Wand oder in einer anderen Einbausituation, welche einen Türöffnungswinkel von 90° benötigt, zu installieren. Da Schubladen hier nicht komplett ausgezogen oder vollständig entnommen werden können. Falls Einschränkungen bei der Nutzung akzeptiert werden, muss der Eiswürfelbehälter durch den kleinen Eiswürfelbehälter (RA448220) ersetzt werden.

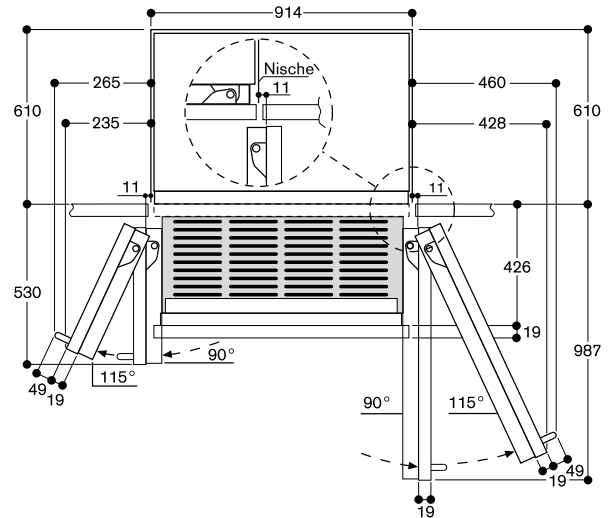
Dies muss vor Fixierung der Tür erfolgen.

Umgebende Küchenmöbel oder Gerätekombinationen neu anordnen.



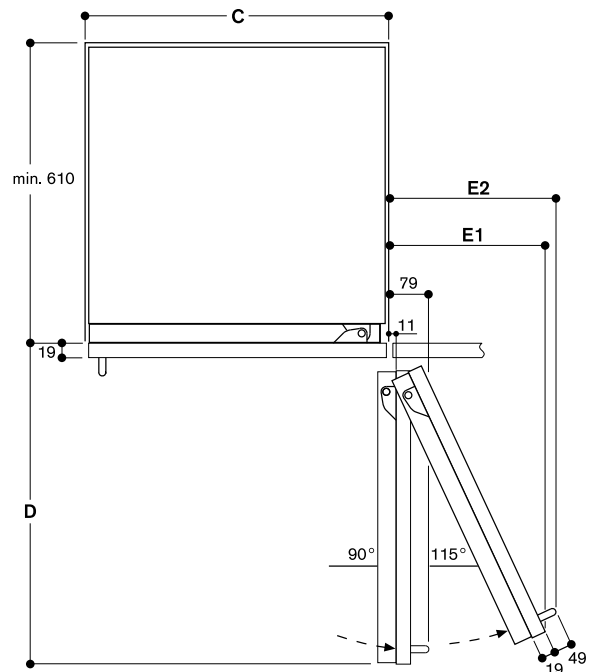
Der Scharnierweg und die daraus resultierenden Abstände zum benachbarten Möbel und Möbelgriffe können in Abhängigkeit der Frontdicke aus der Zeichnung entnommen werden. In der Zeichnung wurde eine Möbelfrontdicke von 19 mm angenommen.

Wandabstand RB 492/RV 492



In der Zeichnung wurde eine Möbelfrontdicke von 19 mm sowie die Höhe eines Gaggenu Möbelgriffs von 49 mm zugrunde gelegt.

Wandabstand RB 472/RC/RF/RW



Nischenbreite C	D	E1	E2
457 mm	525 mm	235 mm	265 mm
610 mm	677 mm	299 mm	330 mm
762 mm	830 mm	364 mm	395 mm
914 mm	980 mm	428 mm	460 mm

In der Zeichnung wurde eine Möbelfrontdicke von 19 mm sowie die Höhe eines Gaggenu Möbelgriffs von 49 mm zugrunde gelegt.

Hinweise:

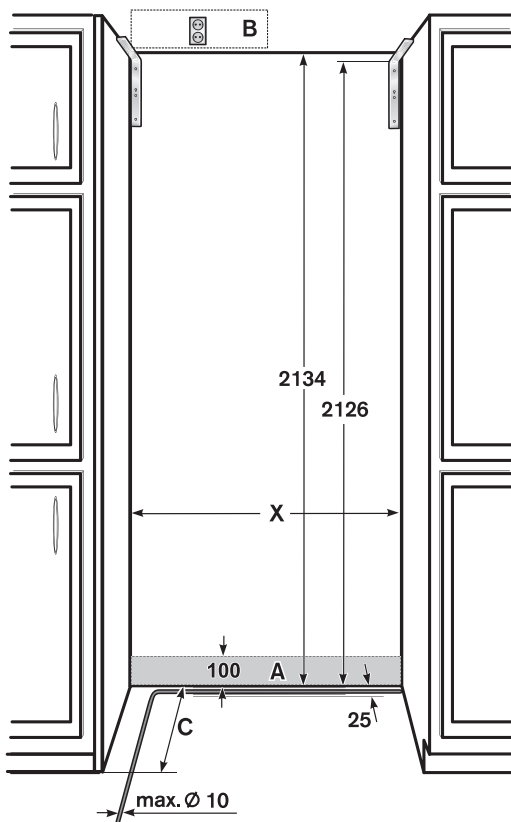
- Die einstellbaren Füße haben einen Verstellbereich von +35 mm bis -13 mm. In den Bildern wird immer die Standardhöhe von 0 mm angezeigt.
- Der Abstand zwischen Boden und Unterkante der Möbelfront muss zur Be- und Entlüftung des Geräts mindestens 100 mm betragen.
- Die mögliche Frontdicke von kundenspezifischen Türen liegt im Bereich zwischen 19 mm und 38 mm (im Bild 19 mm).

Die Vario Kältegeräte stehen, im Gegensatz zu konventionellen Einbaugeräten, auf dem Boden. Das heißt, die Einbaunische ist eine Lücke (Garage) in der Küchenzeile

Einbaunische

Es ist wichtig, die angegebenen Abmessungen der Einbaunische im Hinblick auf einen problemlosen Einbau des Geräts und das anschließende Aussehen der Küchenmöbelfront einzuhalten. Es ist besonders darauf zu achten, dass die Nische rechteckig ist. Die Seitenwände dürfen keine Absätze, Vorsprünge oder Unebenheiten aufweisen. Die Rechtwinkligkeit der Aufstellnische lässt sich mit geeigneten Mitteln, z. B. Wasserwaage, Diagonalmessungen, usw. feststellen. Die Seitenwände und der obere Abschluss der Einbaunische müssen mindestens 16 mm dick sein.

Einbaunische für ein Einzelgerät:



- A Bereich für die Installation des Wasseranschlusses
- B Bereich für die Installation des Stromanschlusses muss außerhalb der Nische sein
- C Tiefe der Einbaunische, abhängig vom Küchendesign.
C = 610 mm minimal!
- X Breite der Einbaunische, Angaben der folgenden Tabelle entnehmen:

Gerätebreite	Nischenbreite X
451 mm	457 mm
603 mm	610 mm
756 mm	762 mm
908 mm	914 mm

Einbaunische für eine Side-by-Side-Lösung:

Für eine Side-by-Side-Lösung gibt es viele Möglichkeiten, die Geräte zu kombinieren. Die Breite der Einbaunische ergibt sich aus der Summe der Breiten der einzelnen Geräte. Höhe und Tiefe der Einbaunische entsprechen den Angaben für ein Einzelgerät. Wichtig ist die Einhaltung der Maße für den Bereich von Elektro- und Wasseranschluss. Diese Maße sind den Angaben für ein Einzelgerät zu entnehmen.

Aufstellort

Das Gerät sollte an einem trockenen, gut belüfteten Raum installiert werden. Der Standort sollte keiner direkten Sonneneinstrahlung ausgesetzt sein und nicht neben einer Wärmequelle wie einem Herd, einem Heizkörper usw. liegen.

Lässt sich eine Installation neben einer Wärmequelle nicht vermeiden, sind folgende Mindestabstände von der Wärmequelle einzuhalten:

- zu Elektro- oder Gasherden 3 cm,
- zu Elektro- oder Gasbacköfen 3 cm,
- zu Öl- oder Kohleherden 30 cm.

Der Boden am Aufstellort darf nicht nachgeben, Boden eventuell verstärken. Damit der Eisbereiter einwandfrei funktioniert, muss das Gerät senkrecht stehen.

Untergrund

Um sicherzustellen, dass das Gerät sicher installiert ist und ordnungsgemäß funktioniert, muss der Untergrund waagrecht und eben sein.

Der Untergrund muss aus einem harten, unnachgiebigen Material bestehen.

Der Boden im Installationsbereich muss die gleiche Höhe haben wie der Rest des Raums.

Wegen des großen Gewichts eines voll beladenen Geräts ist ein tragfähiger Untergrund erforderlich. Bei Zweifeln sollte ein Architekt oder Baufachmann zu Rate gezogen werden.

Benachbarte Küchenmöbel

Das neue Gerät wird fest mit den seitlichen Schrankteilen und den Oberschränken verschraubt. Daher ist darauf zu achten, dass alle Oberschränke, an denen etwas befestigt werden soll, durch geeignete Mittel fest mit dem Untergrund oder der Wand verbunden werden.

Die Stärke des Sockels sollte maximal 19 mm betragen.

Sockelbereich | Oberer Abschluss der Nisch

Sockelbereich

Wichtig!

Fehlende Belüftung führt zu Geräteschäden!

Die Zu- und Abluftöffnungen des Geräts im unteren Sockelbereich dürfen unter keinen Umständen verdeckt werden. Zwischen Oberkante Fußboden und Unterkante Möbeltür am Geräte ist ein Mindestabstand von 100 mm einzuhalten.

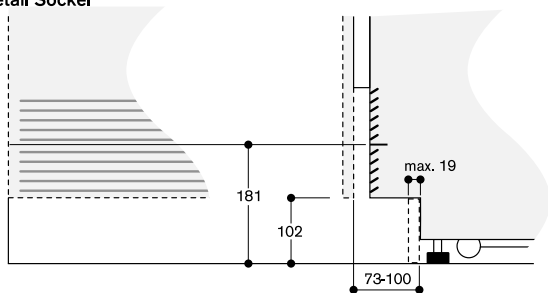
Beachten Sie in diesem Zusammenhang auch die Verstellmöglichkeiten der Gerätefüße.

Bezogen auf die Standardhöhe beträgt die maximale Höheder Fußleiste 102 mm. Die Sockelleiste darf maximal 19 mm dick sein.

Zur Befestigung der Fußleiste sind werksseitig Klettverbinder am Frontpanel des Geräts vorhanden.

Die Zu- und Abluftöffnungen des Gerätes befinden sich im Bereich oberhalb der Fußleiste. Sie dürfen nicht verdeckt werden.

Detail Sockel



Bezogen auf die Standardhöhe des Gerätes beträgt die Höhe der Sockelleiste 102 mm. Maximale Dicke der Sockelleiste 19 mm.

Wenn es aus Gestaltungsgründen notwendig sein sollte, kann der Abstand zwischen der Oberkante Fußboden und der Unterkante Möbeltür am Gerät auch über das Standardmaß von 102 mm hinaus vergrößert werden. Das Maximalmaß beträgt 181 mm. In diesem Fall werden die Zu- und Abluftöffnungen sichtbar!

Oberer Abschluss

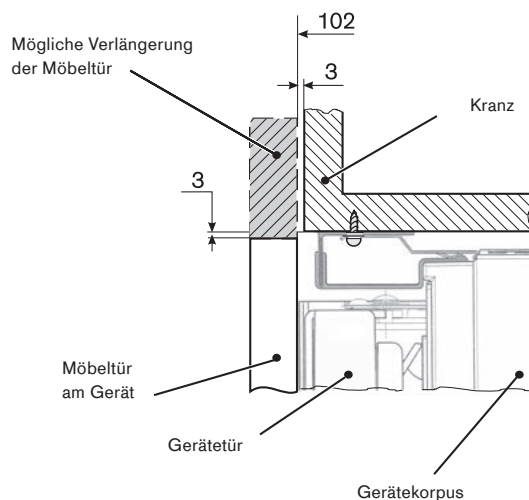
Die Höhe der Möbeltür am Gerät ist abhängig von:

- der Gesamthöhe des Geräts,
- dem Abstand von Unterkante Möbeltür bis zum Boden,
- dem Gerätetyp (eintürige oder mehrtürige Geräte).

Die Gesamthöhe des Geräts beträgt 2029 mm.

Eine Höhenverstellung ist im Bereich von -13 mm bis +35 mm möglich. Der Mindestabstand von 100 mm zwischen Oberkante Fußboden und Unterkante Möbeltür am Gerät ist in jedem Fall einzuhalten.

Diese Höhe kann abhängig von den Bedingungen am Aufstellort variieren. Es ist zum Beispiel aus gestalterischen Gründen möglich, die Möbeltür nach oben über die Gerätehöhe hinaus zu verlängern.



Wichtig!

Unter allen Umständen muss gewährleistet sein, dass der obere Abschluss der Einbaunische mindestens 100 mm tief ist (von der Vorderkante des Geräts gemessen). Nur so ist eine sichere Befestigung des Geräts in der Einbaunische gewährleistet.

Die Küchenmöbel, die Höhe der Fußleiste, die Gesamthöhe der Küche und andere bestimmende Abmessungen der Küche müssen beachtet werden, um die Möbeltür genau zu planen und so das Gerät perfekt in das Gesamtbild der Küche zu integrieren.

In den folgenden Skizzen werden die grundlegenden Abmessungen des Sonderzubehörs Türfronten/ Türfrontrahmen für die verschiedenen Geräte dargestellt.

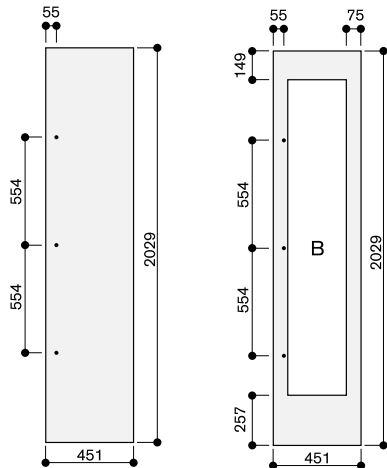
Die Abmessungen der dargestellten Türen sind ausgelegt für folgende Basisvorgaben:

- Höhe der Fußleiste: 102 mm
- Gesamthöhe der Einbaunische: 2134 mm
- Spaltmaß: 3mm
- Frontdicke: 19mm

Diese Vorgaben stellen eine gute Ausgangsbasis für eine Vielzahl von Küchendesigns dar. Beachten Sie bitte bei der Planung einer kundenspezifischen Möbeltür, dass die Rückseite der Möbeltür bis zu einer Höhe von 205 mm über dem Fußboden beim Öffnen der Gerätetür sichtbar ist und deshalb dem Design der Vorderseite angepasst werden muss.

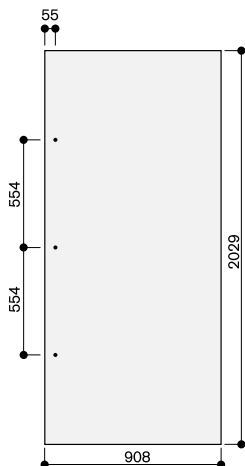
Wichtig!
Die folgenden Skizzen ersetzen nicht eine gründliche Planung. Die Beachtung spezifischer Anforderungen aus dem Küchendesign ist unbedingt erforderlich.

Nischenbreite 45,7 cm



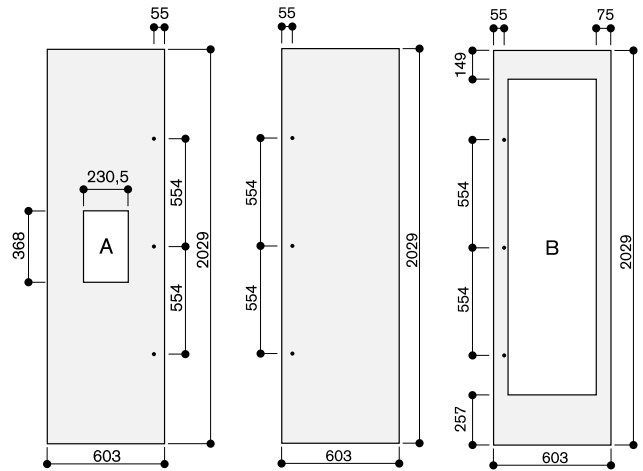
Die Türfrontdicke beträgt 19 mm.
Die maximalen Türfrontmaße sind auf ein Spaltmaß von 3 mm ausgelegt, bezogen auf eine Einzelnische.
B: Breite der seitlichen Rahmenteile der Türfront kann zwischen 65 mm und 82 mm betragen.

Gerätebreite 91,4 cm



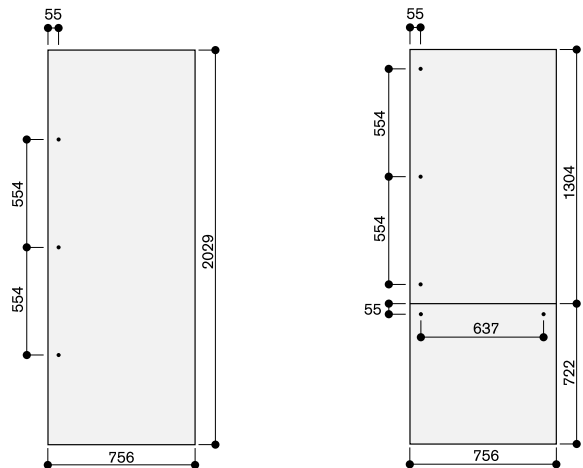
Die Türfrontdicke beträgt 19 mm.
Die maximalen Türfrontmaße sind auf ein Spaltmaß von 3 mm ausgelegt, bezogen auf eine Einzelnische.

Nischenbreite 61 cm



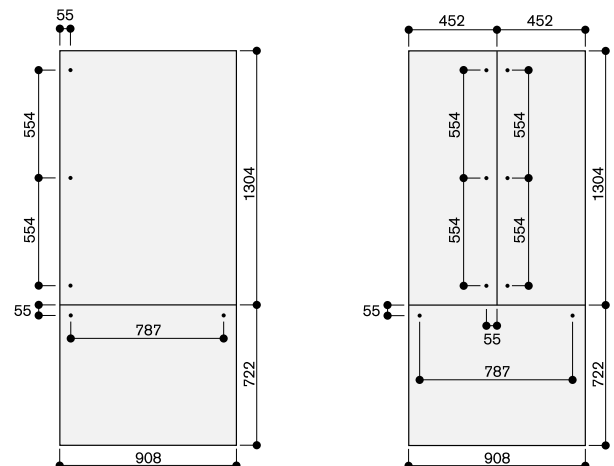
Die Türfrontdicke beträgt 19 mm.
Die maximalen Türfrontmaße sind auf ein Spaltmaß von 3 mm ausgelegt, bezogen auf eine Einzelnische.
A: Der Ausschnitt für die Eis- und Wasserausgabe ist horizontal und vertikal zentriert angeordnet.
B: Breite der seitlichen Rahmenteile der Türfront kann zwischen 65 mm und 82 mm betragen.

Nischenbreite 76,2 cm



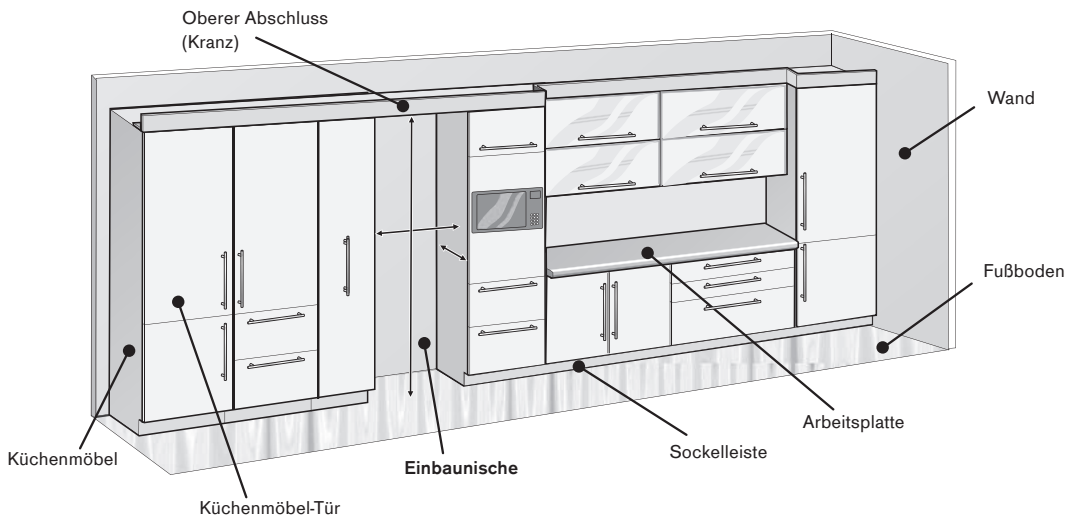
Die Türfrontdicke beträgt 19 mm.
Die maximalen Türfrontmaße sind auf ein Spaltmaß von 3 mm ausgelegt, bezogen auf eine Einzelnische.

Nischenbreite 91,4 cm

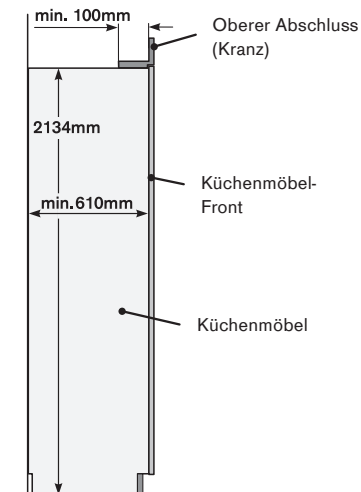


Die Türfrontdicke beträgt 19 mm.
Die maximalen Türfrontmaße sind auf ein Spaltmaß von 3 mm ausgelegt, bezogen auf eine Einzelnische.

Planungsprinzip für ein Einzelgerät



Vertikalschnitt Einbaunische



Einbaunische für ein einzelnes Kältegerät (Beispiel: 762 mm breit)

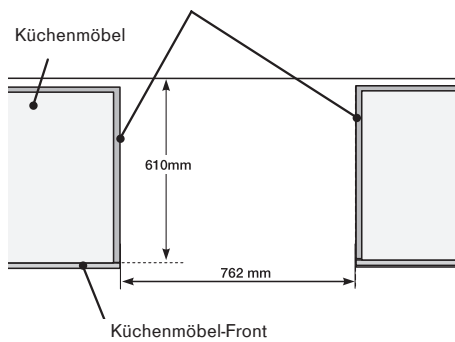
In diesem Beispiel wird die Einbaunische durch zwei Hochschränke (links und rechts) mit einem entsprechenden oberen Abschluss der Nische gebildet. Die Möbeltür für das Gerät wird identisch zu den anderen Küchenmöbelfronten ausgeführt.

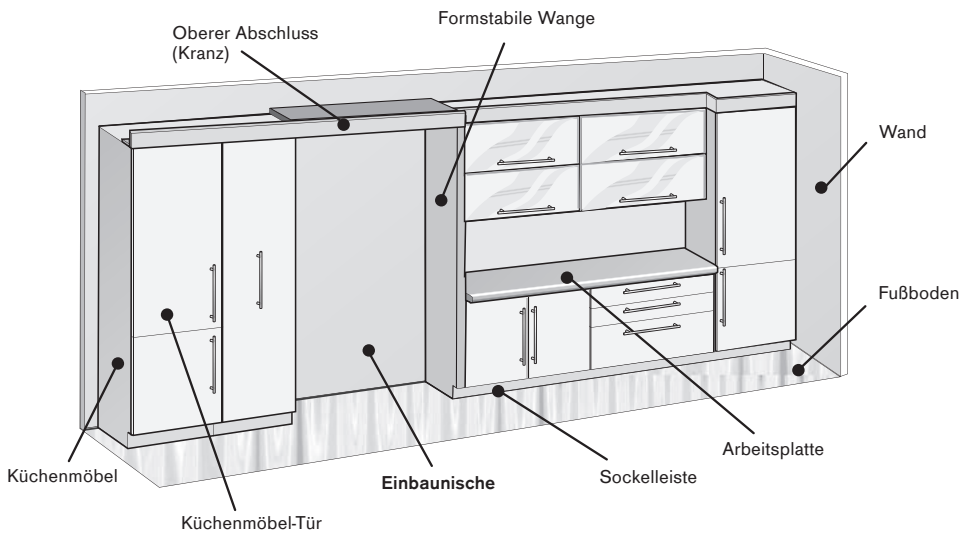
Anforderungen an die Einbaunische:

- Seitenwände der Einbaunische sind über die gesamte Tiefe vollkommen eben und absatzfrei
- Oberer Abschluss (Kranz) ist mindestens 100 mm tief und aus solidem Material (min. 16 mm dick)
- Breite der Einbaunische: 762 mm
- Tiefe der Einbaunische: min. 610 mm

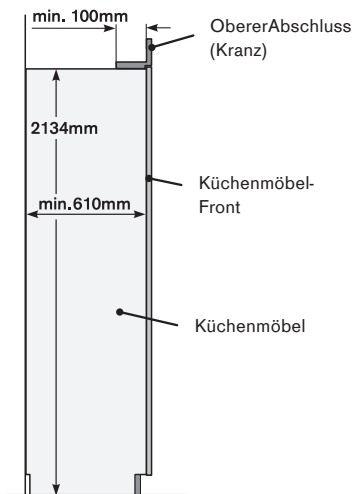
Seitenwände der Einbaunische müssen über die gesamte Tiefe der Einbaunische vollkommen eben und absatzfrei sein.

Horizontalschnitt Einbaunische





Vertikalschnitt Einbaunische



Einbaunische für eine Side-by-Side Lösung

- 610 mm Kühlgerät (rechts)
- 457 mm Gefriergerät (links)

In diesem Beispiel wird die Einbaunische durch einen Hochschrank (links) und eine formstabile Wange (rechts) zusammen mit einem entsprechenden Abschluss der Nische gebildet.

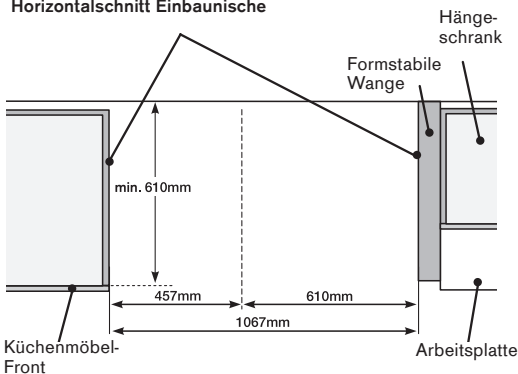
Die Möbeltür für beide Geräte wird identisch zu den anderen Küchenmöbelfronten ausgeführt.

Anforderungen an die Einbaunische:

- Seitenwände der Einbaunische sind über die gesamte Tiefe vollkommen eben und absatzfrei
- Oberer Abschluss (Kranz) ist mindestens 100 mm tief und aus solidem Material (min. 16 mm dick)
- Breite der Einbaunische: 610 mm + 457 mm = 1067 mm
- Tiefe der Einbaunische: min. 610 mm

Seitenwände der Einbaunische müssen über die gesamte Tiefe der Einbaunische vollkommen eben und absatzfrei sein.

Horizontalschnitt Einbaunische



Planungsbeispiele



Side-by-Side Lösung 1

RF471 / RC492

Nutzungseinschränkung: Keine Einschränkung.

Installationszubehör: 1x RA460000 Installationszubehör für Side-by-Side Einbau (SxS)*.

Bemerkungen: Türansschläge außen.



Side-by-Side Lösung 2

RW414 / RB472

Nutzungseinschränkung: Keine Einschränkung.

Installationszubehör: 1x RA460000 Installationszubehör für Side-by-Side Einbau (SxS)*.

Bemerkungen: Türansschläge außen. Türanschlagwechsel bei RW.

Bei Nutzung der Edelstahlfronten mit einem Griff (Installationszubehör), ist beim RW auf den richtigen Türanschlag zu achten.



Side-by-Side Lösung 3

RW414 / RY492

Nutzungseinschränkung: Nicht alle Türen können gleichzeitig geöffnet werden. Die linke Tür von RY kollidiert möglicherweise mit dem Griff von RW.

Installationszubehör: 1x RA460000 Installationszubehör für Side-by-Side Einbau (SxS)*.

Bemerkungen: Fixierung der linken RY-Tür bei 90° wird empfohlen.

Türanschlagwechsel bei RW. Bei Nutzung der Edelstahlfronten mit einem Griff (Installationszubehör), ist beim RW auf den richtigen Türanschlag zu achten.



3er Kombination

RF461 / RW466 / RC462

Nutzungseinschränkung: Die Türen von RW und RC können nicht gleichzeitig, sondern nur nacheinander geöffnet werden.

Installationszubehör: 2x RA460000 Installationszubehör für Side-by-Side Einbau (SxS)*.

Bemerkungen: Alle drei Geräte müssen vor dem Einbau miteinander verbunden werden und zusammen in die Einbaunische geschoben werden.



Abstand maximal

RF471 / RF463 / RW466 / RC472

Nutzungseinschränkung: Keine Einschränkung. Alle Geräte können mit voll geöffneten Türen bedient werden.

Installationszubehör: 2x RA460000 (SxS)*.

Bemerkungen: Zwei getrennte Einbaunischen. Abstand groß genug, um alle Türen gleichzeitig öffnen zu können. Türanschlagwechsel bei RW466.

Bei Nutzung der Edelstahlfronten mit einem Griff (Installationszubehör), ist beim RW auf den richtigen Türanschlag zu achten.



Abstand \geq 160 mm

RF471 / RF463 / RW466 / RC472

Nutzungseinschränkung: Bei gleichzeitigem Öffnen, kollidieren die mittleren Türen.
Installationszubehör: 2x RA460000 (SxS)*.

Bemerkungen: Zwei getrennte Einbaunischen. Der Abstand zwischen den zwei Einbaunischen ist größer als 160 mm. Türanschlagwechsel bei RW.
 Bei Nutzung der Edelstahlfronten mit einem Griff (Installationszubehör), ist beim RW auf den richtigen Türanschlag zu achten.



Abstand \leq 160 mm

RF471 / RF463 / RW466 / RC472

Nutzungseinschränkung: Die mittleren Türen können möglicherweise nicht gleichzeitig geöffnet werden, aber nacheinander.

Installationszubehör: 2x RA460000 (SxS)*, 1x RA460013 (ZH)*.

Bemerkungen: Zwei getrennte Einbaunischen mit einer formstabilen Wange dazwischen. Da der Abstand zwischen den zwei Einbaunischen kleiner als 160 mm ist, wird die seitliche Zusatzheizung benötigt. Türanschlagwechsel bei RW.
 Bei Nutzung der Edelstahlfronten mit einem Griff (Installationszubehör), ist beim RW auf den richtigen Türanschlag zu achten.



4er Kombination

RF471 / RF463 / RW466 / RC472

Nutzungseinschränkung: Wenn eine der mittleren Türen geöffnet ist, kann die jeweilige äußere nicht geöffnet werden.

Installationszubehör: 3x RA460000 Installationszubehör für Side-by-Side Einbau. (SxS)*.

Bemerkungen: Die mittleren Geräte sind als Side-by-Side verbunden. Für die Verbindung der anderen Geräte werden zusätzliche Side-by-side Installationszubehöre benötigt. Alle vier Geräte müssen vor dem Einbau miteinander verbunden werden und zusammen in die Einbaunische geschoben werden. zu achten.



4er Kombination - Alternative

RF471 / RF463 / RW466 / RC472

Nutzungseinschränkung: Die mittleren Türen lassen sich nicht gleichzeitig öffnen.
Installationszubehör: 3x RA460000 Installationszubehör für Side-by-Side Einbau. (SxS)*.

Bemerkungen: Die mittleren Geräte sind scharnierseitig verbunden. Alle vier Geräte müssen vor dem Einbau miteinander verbunden werden und zusammen in die Einbaunische geschoben werden. Türanschlagwechsel bei RF471 und RW466.
 Bei Nutzung der Edelstahlfronten mit einem Griff (Installationszubehör), ist beim RW auf den richtigen Türanschlag

Fußnote:

*SxS Installationszubehör für Side-by-Side Einbau. In einer sehr feuchten Umgebung muss die seitliche Zusatzheizung anstatt des Side-by-side Installationszubehörs verwendet werden.

*ZH Seitliche Zusatzheizung. Immer notwendig, wenn der Abstand zwischen den Kühlgeräten größer als 16 mm und kleiner als 160 mm ist.

Sonderzubehör Vario Kälte-Serie 400



Gerätebezeichnung		Kühl- und Gefrierkombination	Kühl- und Gefrierkombination	Kühl- und Gefrierkombination	Kühlgerät
		RY492305	RB492305	RB472305	RC492305
Verkleidung					
Türfront Edelstahl mit Griffen. Frontdicke 19 mm.		RA421912	RA421910	RA421712	RA421911
Preis	(EUR)	1.840,-	1.520,-	1.360,-	1.300,-
Türfront Edelstahl ohne Griffe. Frontdicke 19 mm.		RA428912	RA428910	RA428712	RA428911
Preis	(EUR)	1.740,-	1.440,-	1.280,-	1.300,-
Türrahmenfront Edelstahl mit Griff, Linksanschlag. Frontdicke 19 mm.					
Preis	(EUR)				
Türrahmenfront Edelstahl mit Griff, Rechtsanschlag. Frontdicke 19 mm.					
Preis	(EUR)				
Türrahmenfront Edelstahl ohne Griff. Frontdicke 19 mm.					
Preis	(EUR)				
RA420010	Türschloss für RW414 und RW464				235,-
Lüftungsgitter					
Edelstahl.		RA464913	RA464913	RA464713	RA464911
Preis	(EUR)	310,-	310,-	280,-	300,-
Einrichtung Weinklimaschränke					
Voll ausziehbare Flaschenablage aus Eichenholz und massiven Aluminium in Anthrazit.					
Preis	(EUR)				
Entnehmbare Abstellfläche mit Eichenholzrahmen. Geeignet für Dekanter und offene Flaschen.					
Preis	(EUR)				
Aufsatz aus Eichenholz und Aluminium in Anthrazit zur Präsentation einzelner Flaschen. 1 Stück.					
Preis	(EUR)				
Flaschenablage aus Eichenholz für komfortables Lagern von Flaschen auf der Trennplatte.					
Preis	(EUR)				
RA430000	Abdeckungen für Schraublöcher. 8 Stück.				35,-
Griffe					
RA425110	Möbelgriff lang, Edelstahl. Mit 3 Halterungen, Länge 1131 mm, Bohrabstand jeweils 554 mm.	190,-	•	•	•
RA425710	Möbelgriff kurz, Edelstahl. Für RB472, mit 2 Halterungen, Länge 658 mm, Bohrabstand 637 mm.	160,-			•
RA425910	Möbelgriff kurz, Edelstahl. Für RB/RY492, mit 2 Halterungen, Länge 810 mm, Bohrabstand 787 mm.	170,-	•	•	
Sonstiges					
RA430100	Aufbewahrungsbehälter mit transparentem Deckel, Anthrazit.	50,-	•	•	•
RA448220	Eisbehälter, klein. Für eine Installation mit 90° Türanschlag	65,-			
RA450012	Aktivkohlepatrone für integriertes Wasserfiltersystem	90,-			
ET 636458	Aktivkohleluftfilter (Ersatzteil)		•	•	•



Kühlgerät	Kühlgerät	Gefriergerät	Gefriergerät	Gefriergerät	Gefriergerät	Gefriergerät	Gefriergerät
-----------	-----------	--------------	--------------	--------------	--------------	--------------	--------------

RC472305	RC462305	RF463306	RF463307	RF471305	RF461305	RF411305	RF410304
----------	----------	----------	----------	----------	----------	----------	----------

RA421710	RA421610	RA422610	RA422610	RA421710	RA421610	RA421110	RA421110
----------	----------	----------	----------	----------	----------	----------	----------

1.240,-	900,-	900,-	900,-	1.240,-	900,-	610,-	610,-
---------	-------	-------	-------	---------	-------	-------	-------

RA428710	RA428610	RA428810	RA428810	RA428710	RA428610	RA428110	RA428110
----------	----------	----------	----------	----------	----------	----------	----------

1.140,-	870,-	860,-	860,-	1.140,-	870,-	580,-	580,-
---------	-------	-------	-------	---------	-------	-------	-------

RA464711	RA464611	RA464617	RA464618	RA464714	RA464616	RA464113	RA464111
----------	----------	----------	----------	----------	----------	----------	----------

270,-	235,-	235,-	235,-	280,-	235,-	195,-	185,-
-------	-------	-------	-------	-------	-------	-------	-------

.
---	---	---	---	---	---	---	---

.
---	---	---	---	---	---	---	---

.
---	---	---	---	---	---	---	---

Sonderzubehör Vario Kälte-Serie 400



Gerätebezeichnung		Weinklima- schrank	Weinklima- schrank	Weinklima- schrank	Weinklima- schrank
		RW466365	RW414365	RW466305	RW414305
Verkleidung					
Türfront Edelstahl mit Griffen. Frontdicke 19 mm.				RA421610	RA421110
Preis	(EUR)			900,-	610,-
Türfront Edelstahl ohne Griffe. Frontdicke 19 mm.				RA428610	RA428110
Preis	(EUR)			870,-	580,-
Türrahmenfront Edelstahl mit Griff, Linksanschlag. Frontdicke 19 mm.		RA421611	RA421111		
Preis	(EUR)	900,-	610,-		
Türrahmenfront Edelstahl mit Griff, Rechtsanschlag. Frontdicke 19 mm.		RA421612	RA421112		
Preis	(EUR)	900,-	610,-		
Türrahmenfront Edelstahl ohne Griff. Frontdicke 19 mm.		RA428611	RA428111		
Preis	(EUR)	870,-	580,-		
RA420010	Türschloss für RW414 und RW464	235,-	•	•	•
Lüftungsgitter					
Edelstahl.		RA464611	RA464111	RA464611	RA464111
Preis	(EUR)	235,-	185,-	235,-	185,-
Einrichtung Weinklimaschränke					
Voll ausziehbare Flaschenablage aus Eichenholz und massiven Aluminium in Anthrazit.		RA491661	RA491161	RA491661	RA491161
Preis	(EUR)	250,-	250,-	250,-	250,-
Entnehmbare Abstellfläche mit Eichenholzrahmen. Geeignet für Dekanter und offene Flaschen.		RA492660	RA492160	RA492660	RA492160
Preis	(EUR)	280,-	260,-	280,-	260,-
Aufsatz aus Eichenholz und Aluminium in Anthrazit zur Präsentation einzelner Flaschen. 1 Stück.		RA493060	RA493060	RA493060	RA493060
Preis	(EUR)	70,-	70,-	70,-	70,-
Flaschenablage aus Eichenholz für komfortables Lagern von Flaschen auf der Trennplatte.		RA498640	RA498140	RA498640	RA498140
Preis	(EUR)	110,-	90,-	110,-	90,-
RA430000	Abdeckungen für Schraublöcher. 8 Stück.	35,-	•	•	•
Griffe					
RA425110	Möbelgriff lang, Edelstahl. Mit 3 Halterungen, Länge 1131 mm, Bohrabstand jeweils 554 mm.	190,-	•	•	•
RA425710	Möbelgriff kurz, Edelstahl. Für RB472, mit 2 Halterungen, Länge 658 mm, Bohrabstand 637 mm.	160,-			
RA425910	Möbelgriff kurz, Edelstahl. Für RB/R492, mit 2 Halterungen, Länge 810 mm, Bohrabstand 787 mm.	170,-			
Sonstiges					
RA430100	Aufbewahrungsbehälter mit transparentem Deckel, Anthrazit.	50,-			
RA448220	Eisbehälter, klein. Für eine Installation mit 90° Türanschlag	65,-			
RA450012	Aktivkohlepatrone für integriertes Wasserfiltersystem	90,-			
ET 636458	Aktivkohleluftfilter (Ersatzteil)		•	•	•

Zubehör und Sonderzubehör für Kältegeräte

Sonderzubehör Vario Kältegeräte Serie 400

RA050220 € 45,-
Ersatz-Aktivkohlefilter



RA430100 € 50,-
Aufbewahrungsbehälter mit transparentem Deckel, Anthrazit



RA448220 € 65,-
Eisbehälter, klein, für alle RF4XX
Bei Einbau des Gerätes mit einem Türöffnungswinkel von 90° ist der mitgelieferte Eiswürfelbehälter gegen den kleinen Eiswürfelbehälter zu tauschen. Dies muss vor Fixieren der Tür erfolgen.

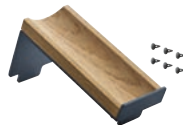


RA430000 € 35,-
Abdeckungen für Schraublöcher
8 Stück

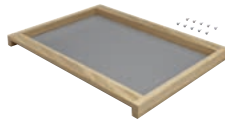


Sonderzubehör Vario Weinklimageräte Serie 400

RA493060 € 70,-
Aufsatz aus Eichenholz und Aluminium in Anthrazit zur Präsentation einzelner Flaschen
1 Stück



RA492160 € 260,-
Entnehmbare Abstellfläche mit Eichenholzrahmen
Geeignet für Dekanter und offene Flaschen
Für 45,7 cm breite Geräte



RA492660 € 280,-
Entnehmbare Abstellfläche mit Eichenholzrahmen
Geeignet für Dekanter und offene Flaschen
Für 61 cm breite Geräte



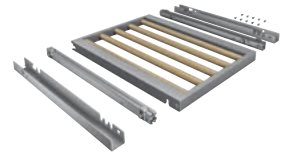
RA498140 € 90,-
Flaschenablage aus Eichenholz für komfortables Lagern von Flaschen auf der Trennplatte
Für 45,7 cm breite Geräte



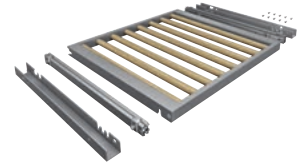
RA498640 € 110,-
Flaschenablage aus Eichenholz für komfortables Lagern von Flaschen auf der Trennplatte
Für 61 cm breite Geräte



RA491161 € 250,-
Voll ausziehbare, verkleidete Flaschenablage aus Eichenholz und massivem Aluminium in Anthrazit
Für 45,7 cm breite Geräte



RA491661 € 250,-
Voll ausziehbare, verkleidete Flaschenablage aus Eichenholz und massivem Aluminium in Anthrazit
Für 61 cm breite Geräte



RA420010 € 235,-
Türschloss für RW414 und RW464



RA450012 € 90,-
Aktivkohlefilter für Kältegeräte mit Wasseranschluss RB, RY, RF



RA425110 € 190,-
Möbelgriff lang, Edelstahl
Mit 3 Halterungen, Länge 1131 mm,
Bohrabstand jeweils 554 mm.



RA425710 € 160,-
Möbelgriff kurz, Edelstahl
Für RB472, mit 2 Halterungen, Länge
658 mm, Bohrabstand 637 mm.



RA425910 € 170,-
Möbelgriff kurz, Edelstahl
Für RB/R492, mit 2 Halterungen,
Länge 810 mm, Bohrabstand 787 mm.



RA460000 € 170,-
Installationszubehör für Side-by-Side-
Einbau. Kann entfallen, wenn der
Abstand zwischen den Geräten größer
als 160 mm ist. Bei RF und RW im
Lieferumfang enthalten.



RA460013 € 340,-
Seitliche Zusatzheizung 230 V.
Benötigt bei Gerätekombinationen mit
einem Abstand von größer als 16 mm
und kleiner als 160 mm und in allen
Einbausituationen in feuchter
Umgebung. Kann entfallen, wenn der
Abstand zwischen den Geräten größer
als 160 mm ist.



RA460020 € 160,-
Durchgehende Verbindungshilfe für
optisch vertikal geteilte Fronten.



RA460030 € 160,-
Geteilte Verbindungshilfe für optisch
vertikal geteilte Fronten
(Kühl-Gefrier-Kombination).



RA464111 € 185,-
Lüftungsgitter Edelstahl
Für 45,7 cm breite Geräte.



RA464113 € 195,-
Lüftungsgitter Edelstahl
Für RF411**4 ab FD9007 und
RF411**5



RA464611 € 235,-
Lüftungsgitter Edelstahl
Für 61 cm breite Geräte.



RA464616 € 235,-
Lüftungsgitter Edelstahl
Für RF461**4 ab FD9007 und
RF461**5



RA464617 € 235,-
Lüftungsgitter Edelstahl
Für RF463 **4 ab FD9007 und
RF463**6



RA464618 € 235,-
Lüftungsgitter Edelstahl
Für RF463**5 ab FD9007 und
RF463**7



RA464711 € 270,-
Lüftungsgitter Edelstahl
Für 76,2 cm breite Geräte.



RA464714 € 280,-
Lüftungsgitter Edelstahl
Für RF471**4 ab FD9007 und
RF471**5



RA464713 € 280,-
Lüftungsgitter Edelstahl
Für RB472.



RA464913 € 310,-
Lüftungsgitter Edelstahl
Für RB/R492.



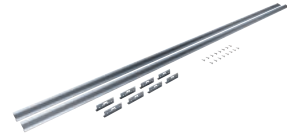
RA464911 € 300,-
Lüftungsgitter Edelstahl
Für 91,4 cm breite Geräte.



RA423140 € 45,-
Seitliche Abdeckleisten, lang.



RA423340 € 45,-
Seitliche Abdeckleisten, 2-teilig,
für RY und RB.



Zubehör und Sonderzubehör für Kältegeräte

RA421110 € **610,-**
Türfront Edelstahl mit Griff
Für 45,7 cm breite Geräte,
Frontdicke 19 mm.



RA428110 € **580,-**
Türfront Edelstahl, grifflos
Für 45,7 cm breite Geräte,
Frontdicke 19 mm.



RA421111 € **610,-**
Türrahmenfront Edelstahl mit Griff
Für 45,7 cm breite Geräte,
Linksanschlag, Frontdicke 19 mm.



RA421112 € **610,-**
Türrahmenfront Edelstahl mit Griff
Für 45,7 cm breite Geräte,
Rechtsanschlag, Frontdicke 19 mm.



RA428111 € **580,-**
Türfront Edelstahl, grifflos
Für 45,7 cm breite Geräte,
Frontdicke 19 mm.



RA421610 € **900,-**
Türrahmenfront Edelstahl mit Griff
Für 61 cm breite Geräte,
Rechtsanschlag, Frontdicke 19 mm.



RA428610 € **870,-**
Türfront Edelstahl, grifflos
Für 61 cm breite Geräte,
Frontdicke 19 mm.



RA421611 € **900,-**
Türrahmenfront Edelstahl mit Griff
Für 61 cm breite Geräte,
Linksanschlag, Frontdicke 19 mm.



RA421612 € 900,-
 Türrahmenfront Edelstahl mit Griff.
 Für 61 cm breite Geräte, Rechtsanschlag, Frontdicke 19 mm. .



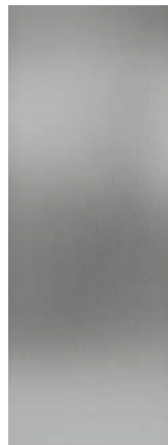
RA428611 € 870,-
 Türrahmenfront Edelstahl, grifflos
 Für 61 cm breite Geräte,
 Frontdicke 19 mm.



RA421710 € 1.240,-
 Türfront Edelstahl mit Griff
 Für 76,2 cm breite Geräte,
 Frontdicke 19 mm.



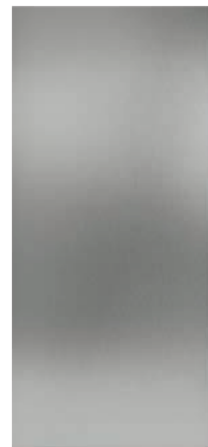
RA428710 € 1.140,-
 Türfront Edelstahl, grifflos
 Für 76,2 cm breite Geräte,
 Frontdicke 19 mm.



RA421911 € 1.300,-
 Türfront Edelstahl mit Griff
 Für 91,4 cm breite Geräte,
 Frontdicke 19 mm.



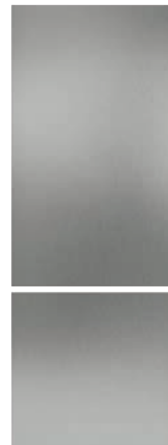
RA428911 € 1.300,-
 Türfront Edelstahl, grifflos
 Für 91,4 cm breite Geräte,
 Frontdicke 19 mm.



RA421712 € 1.360,-
 Türfronten Edelstahl mit Griffen
 Für RB472, Frontdicke 19 mm.



RA428712 € 1.280,-
 Türfronten Edelstahl, grifflos
 Für RB472, Frontdicke 19 mm.

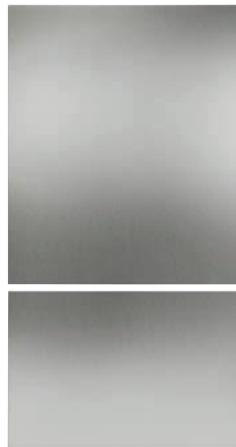


Zubehör und Sonderzubehör für Kältegeräte

RA421910 € 1.520,-
Türfronten Edelstahl mit Griffen
Für RB492, Frontdicke 19 mm.



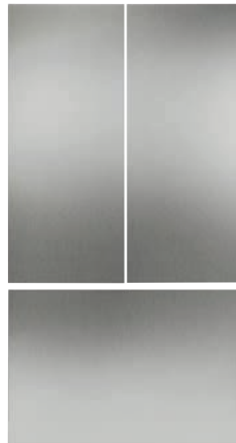
RA428910 € 1.440,-
Türfronten Edelstahl, grifflos
Für RB492, Frontdicke 19 mm.



RA421912 € 1.840,-
Türfronten Edelstahl mit Griffen
Für RY492, Frontdicke 19 mm.



RA428912 € 1.740,-
Türfronten Edelstahl, grifflos
Für RY492, Frontdicke 19 mm.



RA422610 € 900,-
Türfront Edelstahl mit Griff
Für RF463, Frontdicke 19 mm.



RA428810 € 860,-
Türfront Edelstahl, grifflos
Für RF463, Frontdicke 19 mm.



Vario Kältegeräte der Serie 400



Gerätebezeichnung		Kühl- und Gefrierkombination	Kühl- und Gefrierkombination	Kühl- und Gefrierkombination	Kühlgerät
Voll integrierbar / integrierbar		RY492305	RB492305	RB472305	RC492305
Preis	(EUR)	9.990,-	9.990,-	9.400,-	9.610,-
Abmessungen					
Gerätemaße B x H x T	(cm)	90,8 x 212,5 x 60,8	90,8 x 212,5 x 60,8	75,6 x 212,5 x 60,8	90,8 x 212,5 x 60,8
Nischenmaße B x H x T	(cm)	91,4 x 213,4 x 61	91,4 x 213,4 x 61	76,2 x 213,4 x 61	91,4 x 213,4 x 61
Tiefe einschließlich Wandabstand	(cm)	61	61	61	61
Leergewicht	(kg)	230	226	203	205
Transportgewicht	(kg)	248	244	219	223
Gewicht Maximalbeladung	(kg)	622	616	433	564
Transportverpackungsmaße B x H x T	(cm)	100 x 226 x 75	100 x 226 x 75	85 x 226 x 75	100 x 230 x 75
Bauform und Ausführung					
Kühlen / Gefrieren / Wein		•/•/-	•/•/-	•/•/-	•/-/-
Frischkühlen 0°C / Frischkühlen < 0°C / Frischkühlen		-/•/•	-/•/•	-/•/•	•/-/•
Voll integrierbar / integrierbar / unterbaufähig / freistehend		•/-/-/-	•/-/-/-	•/-/-/-	•/-/-/-
Türanschlag rechts / links / wechselbar		•/•/-	•/•/-	•/•/-	•/•/-
Glastür		-	-	-	-
Vollverkleidung / Türverkleidung		-/°	-/°	-/°	-/°
Volumen / Verbrauchswerte					
Nutzzinhalt gesamt	(l)	552	555	452	579
- Nutzzinhalt Kühlfächer gesamt	(l)	386	389	316	-
- Nutzzinhalt Kühlen	(l)	-	-	-	494
- Nutzzinhalt Frischkühlen 0°C / Frischkühlen < 0°C	(l)	-	-	-	85
- Nutzzinhalt Gefrieren	(l)	166	166	136	-
Anzahl Standardweinflaschen (0,75 Liter)	(Anzahl)	-	-	-	-
Energieeffizienzklasse ¹		F	E	E	E
Energieverbrauch pro Tag ²	(kWh/24h)	1,138	0,893	0,809	0,498
Energieverbrauch pro Jahr ²	(kWh)	415	326	295	182
Geräuschwert	(dB (A) re 1 pW)	42	42	42	40
Geräusch-Effizienzklasse		D	D	D	C
Klimaklasse		SN - T	SN - T	SN - T	SN - T
Bedienung					
TFT-Touch-Display		•	•	•	•
Öffnungshilfe für Türen und Gefrierschublade		•	•	•	•
Klartextanzeige	(Anzahl Sprachen)	52	52	52	52
Feature / Ausstattung					
Eiswürfel / Eis- und Wasserausgabe mit Eiswürfel / Crushed-Ice / Wasser		•/-/-/-	•/-/-/-	•/-/-/-	-/-/-/-
Frischkühlzonen mit Temperaturregelung	(Anzahl)	•	•	•	•
Frischkühlzonen mit Feuchteregelung	(Anzahl)	•	•	•	•
Temperatur- / Klimazonen	(Anzahl)	4	4	4	3
Temperaturanzeige innen / außen		•/-	•/-	•/-	•/-
Gradgenaue Temperaturregelung		•	•	•	•
No-Frost-Technik		•	•	•	•
Abtau-Automatik: Kühlen / Frischkühlen / Gefrieren		•/•/•	•/•/•	•/•/•	•/•/•
Präsentationslicht	(Anzahl)	-	-	-	-
Schloss		-	-	-	-
Steuerung der Luftfeuchtigkeit		-	-	-	-
Aktivkohleluftfilter		•	•	•	•
Vibrationsarme Lagerung		-	-	-	-
UV-Schutz		-	-	-	-
Edelstahl-Innenraum		-	•	•	•
Urlaubsschaltung		•	•	•	-
Störung, Warnsignal optisch / akustisch		•/•	•/•	•/•	•/•
Tür offen, Warnsignal bzw. Verschlussanzeige optisch / akustisch		-/•	-/•	-/•	-/•
Digitale Dienste (Home Connect) kabellos über WiFi ³		•	•	•	•
Kühlen / Frischkühlen					
Schnell-Kühlen		•	•	•	•
Dynamische Kälteverteilung		•	•	•	•
Ebenen im Innenraum	(Anzahl)	4	3	3	4
Behälter, Schubladen im Innenraum	(Anzahl)	2	2	2	3
Türabsteller	(Anzahl)	6	3	3	3
Eierablagen	(Anzahl Eier)	18	18	18	18
Wein					
Max. Ebenen im Innenraum		-	-	-	-
Flaschenablagen voll ausziehbar / ausziehbar		-	-	-	-
Abstellflächen voll ausziehbar / ausziehbar / entnehmbar		-	-	-	-
Lagerung von Magnumflaschen möglich		-	-	-	-
Geeignet für Dekanter, offene Flaschen und Humidor		-	-	-	-
Gefrieren					
Schnell-Gefrieren		•	•	•	-
Gefriervermögen	(kg/24h)	14	14	14	-
Lagerzeit bei Störung	(Std.)	13	13	13	-
Ebenen im Innenraum	(Anzahl)	-	-	-	-
Körbe, Behälter, Schubladen im Innenraum	(Anzahl)	2	2	2	-
Türabsteller	(Anzahl)	-	-	-	-
Eisbehälter, Eiswürfelschalen	(Anzahl)	1	1	1	-
Aktivkohlepatrone für integriertes Wasserfiltersystem		°	°	°	-
Anschlusswerte					
Gesamtanschlusswert	(kW)	0,300	0,300	0,300	0,300
Wasseranschluss Zulauf		•	•	•	-

• serienmäßig. - nicht verfügbar. ° Sonderzubehör.

¹ Auf einer Energie-Effizienzklasse-Skala von A bis G. Werte gemäß EU-Verordnung 2019/2016. ² Tatsächlicher Verbrauch abhängig von Art der Nutzung/Standort des Gerätes.

³ Die Nutzung der Home Connect Funktion ist abhängig von den Home Connect Diensten, welche nicht in jedem Land verfügbar sind.



Kühlgerät	Kühlgerät	Gefriergerät	Gefriergerät	Gefriergerät	Gefriergerät	Gefriergerät	Gefriergerät
RC472305	RC462305	RF463306	RF463307	RF471305	RF461305	RF411305	RF410304
8.770,-	7.930,-	9.090,-	9.090,-	9.190,-	8.140,-	7.090,-	6.580,-
75,6 x 212,5 x 60,8	60,3 x 212,5 x 60,8	60,3 x 212,5 x 60,8	60,3 x 212,5 x 60,8	75,6 x 212,5 x 60,8	60,3 x 212,5 x 60,8	45,1 x 212,5 x 60,8	45,1 x 212,5 x 60,8
76,2 x 213,4 x 61	61 x 213,4 x 61	61 x 213,4 x 61	61 x 213,4 x 61	76,2 x 213,4 x 61	61 x 213,4 x 61	45,7 x 213,4 x 61	45,7 x 213,4 x 61
61	61	61	61	61	61	61	61
182	163	166	166	182	158	130	135
198	178	181	181	199	173	143	148
564	555	401	401	483	401	300	300
85 x 226 x 75	70 x 226 x 74	70 x 226 x 75	70 x 226 x 75	85 x 226 x 75	70 x 226 x 75	55 x 226 x 75	55 x 226 x 75
•/•/•	•/•/•	•/•/•	•/•/•	•/•/•	•/•/•	•/•/•	•/•/•
•/•/•	•/•/•	•/•/•	•/•/•	•/•/•	•/•/•	•/•/•	•/•/•
•/•/•	•/•/•	•/•/•	•/•/•	•/•/•	•/•/•	•/•/•	•/•/•
•/•/•	•/•/•	•/•/•	•/•/•	•/•/•	•/•/•	•/•/•	•/•/•
-	-	-	-	-	-	-	-
-/°	-/°	-/°	-/°	-/°	-/°	-/°	-/°
467	357	304	304	445	344	240	240
-	-	-	-	-	-	-	-
398	305	-	-	-	-	-	-
69	52	-	-	-	-	-	-
-	-	304	304	445	344	240	240
-	-	-	-	-	-	-	-
E	E	F	F	F	F	F	E
0,454	0,410	0,831	0,831	0,989	0,875	0,759	0,607
166	150	337	337	401	355	308	246
40	40	42	42	42	42	42	42
C	C	D	D	D	D	D	D
SN - T	SN - T	SN - T	SN - T	SN - T	SN - T	SN - T	SN - T
•	•	•	•	•	•	•	•
•	•	•	•	•	•	•	•
52	52	52	52	52	52	52	52
-/•/•/•	-/•/•/•	-/•/•/•	-/•/•/•	•/•/•/•	•/•/•/•	•/•/•/•	-/•/•/•
•	•	-	-	-	-	-	-
•	•	-	-	-	-	-	-
3	3	1	1	1	1	1	1
•/•	•/•	•/•	•/•	•/•	•/•	•/•	•/•
•	•	•	•	•	•	•	•
•	•	•	•	•	•	•	•
•/•/•	•/•/•	-/•/•	-/•/•	-/•/•	-/•/•	-/•/•	-/•/•
-	-	-	-	-	-	-	-
-	-	-	-	-	-	-	-
•	•	-	-	-	-	-	-
-	-	-	-	-	-	-	-
•	•	•	•	•	•	•	•
-	-	-	-	-	-	-	-
•/•	•/•	•/•	•/•	•/•	•/•	•/•	•/•
-/•	-/•	-/•	-/•	-/•	-/•	-/•	-/•
•	•	•	•	•	•	•	•
•	•	-	-	-	-	-	-
•	•	-	-	-	-	-	-
4	4	-	-	-	-	-	-
3	3	-	-	-	-	-	-
4	4	-	-	-	-	-	-
18	18	-	-	-	-	-	-
-	-	-	-	-	-	-	-
-	-	-	-	-	-	-	-
-	-	-	-	-	-	-	-
-	-	-	-	-	-	-	-
-	-	•	•	•	•	•	•
-	-	18	18	23	19	16	16
-	-	8	8	10	7	6	6
-	-	4	4	5	5	5	5
-	-	2	2	2	2	2	2
-	-	-	-	4	4	4	4
-	-	1	1	1	1	1	-
-	-	°	°	°	°	°	-
0,300	0,300	0,300	0,300	0,300	0,300	0,300	0,300
-	-	•	•	•	•	•	-

EB333
Backofen-Serie 400
Backofen-Serie 200
Vario Kochgeräte
Kochfelder
Dunstabzugshauben
Kältegeräte
Geschirrspüler | Waschmaschinen
Energie label | Home Connect | Zubehör

Vario Kältegeräte der Serie 400



Gerätebezeichnung	Weinklimaschrank	Weinklimaschrank	Weinklimaschrank	Weinklimaschrank
Voll integrierbar / integrierbar	RW466365	RW414365	RW466305	RW414305
Preis (EUR)	8.670,-	7.320,-	8.350,-	7.060,-
Abmessungen				
Gerätemaße B x H x T	(cm) 60,3 x 212,5 x 60,8	45,1 x 212,5 x 60,8	60,3 x 212,5 x 60,8	45,1 x 212,5 x 60,8
Nischenmaße B x H x T	(cm) 61 x 213,4 x 61	45,7 x 213,4 x 61	61 x 213,4 x 61	45,7 x 213,4 x 61
Tiefe einschließlich Wandabstand	(cm) 61	61	61	61
Leergewicht	(kg) 165	140	159	139
Transportgewicht	(kg) 179	152	173	152
Gewicht Maximalbelastung	(kg) 571	377	571	377
Transportverpackungsmaße B x H x T	(cm) 70 x 226 x 75	55 x 226 x 75	70 x 226 x 75	55 x 226 x 75
Bauform und Ausführung				
Kühlen / Gefrieren / Wein	-/-/•	-/-/•	-/-/•	-/-/•
Frischkühlen 0°C / Frischkühlen < 0°C / Frischkühlen	-/-/-	-/-/-	-/-/-	-/-/-
Voll integrierbar / integrierbar / unterbaufähig / freistehend	•/-/-/-	•/-/-/-	•/-/-/-	•/-/-/-
Türanschlag rechts / links / wechselbar	•/-/•	•/-/•	•/-/•	•/-/•
Glastür	•	•	-	-
Vollverkleidung / Türverkleidung	-/°	-/°	-/°	-/°
Volumen / Verbrauchswerte				
Nutzzinhalt gesamt	(l) 370	272	370	272
- Nutzzinhalt Kühlfächer gesamt	(l) -	-	-	-
- Nutzzinhalt Kühlen	(l) -	-	-	-
- Nutzzinhalt Frischkühlen 0°C/ Frischkühlen < 0°C	(l) -	-	-	-
- Nutzzinhalt Gefrieren	(l) -	-	-	-
Anzahl Standardweinflaschen (0,75 Liter)	(Anzahl) 99	70	99	70
Energieeffizienzklasse ¹	G	G	F	F
Energieverbrauch pro Tag ²	(kWh/24h) 0,425	0,396	0,354	0,330
Energieverbrauch pro Jahr ²	(kWh) 155	145	129	120
Geräuschwert	(dB (A) re 1 pW) 42	42	42	42
Geräusch-Effizienzklasse	D	D	D	D
Klimaklasse	SN - T	SN - T	SN - T	SN - T
Bedienung				
TFT-Touch-Display	•	•	•	•
Öffnungshilfe für Türen und Gefrierschublade	•	•	•	•
Klartextanzeige	(Anzahl Sprachen) 52	52	52	52
Feature / Ausstattung				
Eiswürfel / Eis- und Wasserausgabe mit Eiswürfel / Crushed-Ice / Wasser	-/-/-/-	-/-/-/-	-/-/-/-	-/-/-/-
Frischkühlzonen mit Temperaturregelung	(Anzahl) -	-	-	-
Frischkühlzonen mit Feuchteregelung	(Anzahl) -	-	-	-
Temperatur- / Klimazonen	(Anzahl) 3	2	3	2
Temperaturanzeige innen / außen	•/-	•/-	•/-	•/-
Gradgenaue Temperaturregelung	•	•	•	•
No-Frost-Technik	•	•	•	•
Abtau-Automatik: Kühlen / Frischkühlen / Gefrieren	•/-/-	•/-/-	•/-/-	•/-/-
Präsentationslicht	(Anzahl) 5	5	5	5
Schloss	°	°	°	°
Steuerung der Luftfeuchtigkeit	•	•	•	•
Aktivkohleluftfilter	•	•	•	•
Vibrationsarme Lagerung	•	•	•	•
UV-Schutz	•	•	•	•
Edelstahl-Innenraum	•	•	•	•
Urlaubschaltung	-	-	-	-
Störung, Warnsignal optisch / akustisch	•/•	•/•	•/•	•/•
Tür offen, Warnsignal bzw. Verschlussanzeige optisch / akustisch	-/•	-/•	-/•	-/•
Digitale Dienste (Home Connect) kabellos über WiFi ³	•	•	•	•
Kühlen / Frischkühlen				
Schnell-Kühlen	-	-	-	-
Dynamische Kälteverteilung	-	-	-	-
Ebenen im Innenraum	(Anzahl) -	-	-	-
Behälter, Schubladen im Innenraum	(Anzahl) -	-	-	-
Türabsteller	(Anzahl) -	-	-	-
Eierablagen	(Anzahl Eier) -	-	-	-
Wein				
Max. Ebenen im Innenraum	12	13	12	13
Flaschenablagen voll ausziehbar / ausziehbar	•	•	•	•
Abstellflächen voll ausziehbar / ausziehbar / entnehmbar	°	°	°	°
Lagerung von Magnumflaschen möglich	•	•	•	•
Geeignet für Dekanter, offene Flaschen und Humidor	•	•	•	•
Gefrieren				
Schnell-Gefrieren	-	-	-	-
Gefrierermögen	(kg/24h) -	-	-	-
Lagerzeit bei Störung	(Std.) -	-	-	-
Ebenen im Innenraum	(Anzahl) -	-	-	-
Körbe, Behälter, Schubladen im Innenraum	(Anzahl) -	-	-	-
Türabsteller	(Anzahl) -	-	-	-
Eisbehälter, Eiswürfelschalen	(Anzahl) -	-	-	-
Anschlusswerte				
Gesamtanschlusswert	(kW) 0,300	0,300	0,300	0,300
Wasseranschluss Zulauf	-	-	-	-

• serienmäßig. - nicht verfügbar. ° Sonderzubehör.

¹ Auf einer Energie-Effizienzklasse-Skala von A bis G. Werte gemäß EU-Verordnung 2019/2016. ² Tatsächlicher Verbrauch abhängig von Art der Nutzung/Standort des Gerätes.

³ Die Nutzung der Home Connect Funktion ist abhängig von den Home Connect Diensten, welche nicht in jedem Land verfügbar sind.



Kältegeräte

Vario Kältegeräte Serie 200: Kühlen und Gefrieren	352
Freistehende Kühl-Gefrierkombination Serie 200	356
Kältegeräte Serie 200	358
Planungshinweise Vario Kältegeräte und Kältegeräte Serie 200	365
Weinklimaschränke Serie 200	366
Zubehör Sonderzubehör für Kältegeräte	369
Technische Daten	370



RB289300 € 2.890,-

Mit Frischkühlen nahe 0 °C

Voll integrierbar

Nischenbreite 56 cm,

Nischenhöhe 177,5 cm

Im Geräte-Preis enthalten

2 Flaschenablagen, Ahornholz

2 Eierablagen

1 Eiswürfelschale

2 Kälteakkus

Sonderzubehör

RA238030 € 105,-

Flaschenablage aus massivem

Ahornholz mit Magnetverbindung, geölt

RA430100 € 50,-

Aufbewahrungsbehälter mit transparentem Deckel, Anthrazit.

Vario Kühl- und Gefrierkombination

Serie 200

RB289

- Innenraum mit massiven Aluminium Elementen in Gaggenau Light Bronze
- Voll ausziehbare Tablare und Schubladen
- Durchdachtes Lichtkonzept
- 4 Klimazonen inkl. 2 Frischkühl-schubladen nahe 0 °C
- Höhenverstellbare Abstellflächen, ausziehbar aus Sicherheitsglas, eingerahmt in massive Aluminiumprofile
- Gedämpftes Türeinzugssystem ermöglicht ein sanftes und kontrolliertes Schließen
- Teleskop-Vollauszüge mit Leichtlauffunktion und gedämpftem Einzug ermöglichen ein sanftes und kontrolliertes Schließen der Schubladen
- 2 Flaschenablagen aus massivem Ahornholz mit Magnetverbindung
- Nutzinhalt gesamt 223 Liter
- Energieeffizienzklasse D

Bedienung

Elektronische Temperaturregelung mit digitaler Anzeige.

Sensortasten.

Technische Features

Abtau-Automatik mit Tauwasser- verdunstung.

Gedämpftes Türeinzugssystem ab 20° Türöffnungswinkel, im Türscharnier integriert.

Alarm bei offener Tür oder Störung.

Heimnetzwerkintegration für digitale Dienste (Home Connect) kabellos über WiFi.

Die Nutzung der Home Connect Funktion ist abhängig von den Home Connect Diensten, welche nicht in jedem Land verfügbar sind. Weitere Informationen hierzu finden Sie unter home-connect.com.

Weitere Informationen zu Home Connect bitte auf Seite 410 beachten.

Kühlen

Schnell-Kühlen.

Temperatur verstellbar von +3 °C bis +8 °C.

2 Abstellflächen aus Sicherheitsglas, höhenverstellbar, davon 2 teilausziehbar.

1 Abstellfläche aus satiniertem Weißglas.

2 Flaschenablagen aus massivem Ahornholz mit Magnetverbindung, geölt, beliebig erweiterbar bis zu 5 Ablagen pro Tablar.

Mit Hilfe von 5 Flaschenablagen können bis zu 9 Flaschen (0,75 l Standardflaschenform) in einer Ebene gelagert werden.

Flaschenablagen auch zur Lagerung von Champagner und Magnumflaschen geeignet.

1 großer Türabsteller aus Aluminium für Flaschen.

2 Türabsteller aus Aluminium.

Warmweiße Innenraumbeleuchtung (3500 K) mit blendfreien Leuchtelementen, seitlich integriert.

Nutzinhalt 101 Liter.

Frishkühlen nahe 0 °C

Schubladen mit Aluminiumgriff und Schubladenfront mit flächigem Weißfarbverlauf.

1 voll ausziehbare Frishkühlschublade nahe 0 °C, beleuchtet.

Feuchtigkeit manuell regulierbar.

Ideal für Obst und Gemüse.

1 voll ausziehbare Frishkühlschublade nahe 0 °C, beleuchtet.

Ideal für Fleisch, Fisch und Geflügel.

Nutzinhalt 55 Liter.

Gefrieren

No-Frost-Technik mit Schnell-Gefrieren.

Temperatur verstellbar von

-14 °C bis -24 °C.

4-Sterne Gefrierraum.

Schubladen mit Aluminiumgriff und Schubladenfront mit flächigem Weißfarbverlauf.

Abtauilfe.

Gefriervermögen 7 kg/24 Std.

Lagerzeit bei Störung 8 Std.

3 Gefrierschubladen, davon 1 extra groß.

2 Abstellflächen aus Sicherheitsglas.

Nutzinhalt 67 Liter.

Verbrauchsdaten

Energieeffizienzklasse D auf einer Skala der Effizienzklassen von A bis G.

Energieverbrauch 201 kWh/Jahr.

Geräuschwert 37 dB (A) re 1 pW.

Planungshinweise

Flachscharnier.

Türanschlag rechts, wechselbar.

Türöffnungswinkel 115°,

fixierbar auf 90°.

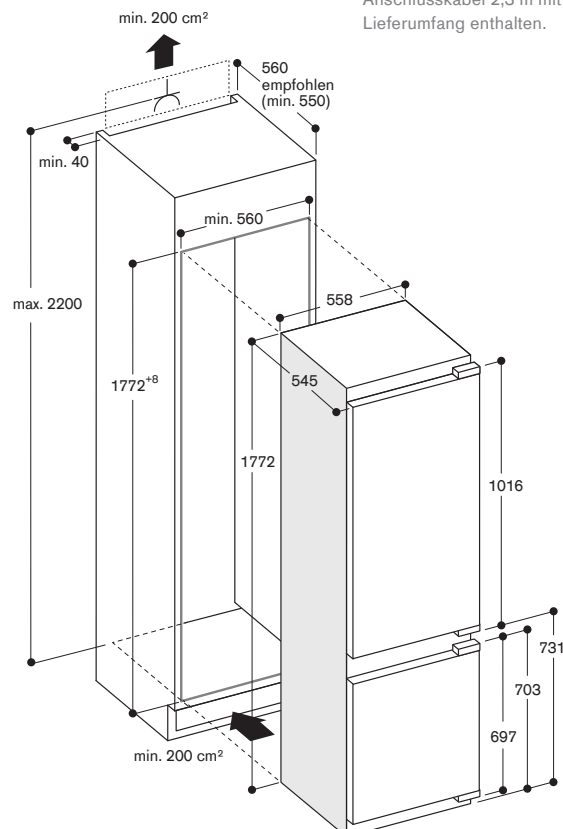
Max. zulässiges Türfrontgewicht: Tür oben 18 kg. Tür unten 18 kg.

Weitere Planungshinweise auf Seite 365 beachten.

Anschlussdaten

Gesamtanschlusswert 0,090 kW.

Anschlusskabel 2,3 m mit Stecker im Lieferumfang enthalten.





RT289200 € 2.730,-

Mit Frischkühlen nahe 0 °C

Voll integrierbar

Nischenbreite 56 cm,

Nischenhöhe 177,5 cm

Im Geräte-Preis enthalten

2 Flaschenablagen, Ahornholz

2 Eierablagen

1 Eiswürfelschale

Sonderzubehör

RA238030 € 105,-

Flaschenablage aus massivem

Ahornholz mit Magnetverbindung, geölt

RA430100 € 50,-

Aufbewahrungsbehälter mit transparentem Deckel, Anthrazit.

Vario Kühl- und Gefrierkombination

Serie 200

RT289

- Innenraum mit massiven Aluminium Elementen in Gaggenau Light Bronze
- Voll ausziehbare Tablare und Schubladen
- Durchdachtes Lichtkonzept
- 4 Klimazonen inkl. 3 Frischkühl-schubladen nahe 0 °C
- Höhenverstellbare Abstellflächen, ausziehbar aus Sicherheitsglas, eingerahmt in massive Aluminiumprofile
- Teleskop-Vollauszüge mit Leichtlauffunktion und gedämpftem Einzug ermöglichen ein sanftes und kontrolliertes Schließen der Schubladen
- 2 Flaschenablagen aus massivem Ahornholz mit Magnetverbindung
- Nutzinhalt gesamt 269 Liter

Bedienung

Elektronische Temperaturregelung mit digitaler Anzeige. Sensortasten.

Technische Features

Abtau-Automatik mit Tauwasser- verdunstung. Gedämpftes Türeinzugssystem ab 20° Türöffnungswinkel, im Türscharnier integriert. Alarm bei offener Tür oder Störung.

Heimnetzwerkintegration für digitale Dienste (Home Connect) kabellos über WiFi.

Die Nutzung der Home Connect Funktion ist abhängig von den Home Connect Diensten, welche nicht in jedem Land verfügbar sind. Weitere Informationen hierzu finden Sie unter home-connect.com.

Weitere Informationen zu Home Connect bitte auf Seite 410 beachten.

Kühlen

Schnell-Kühlen. Temperatur verstellbar von +3 °C bis +8 °C. 5 Abstellflächen aus Sicherheitsglas, höhenverstellbar, davon 4 teilausziehbar. 1 Abstellfläche aus satiniertem Weißglas. 2 Flaschenablagen aus massivem Ahornholz mit Magnetverbindung, geölt, beliebig erweiterbar bis zu 5 Ablagen pro Tablar. Mit Hilfe von 5 Flaschenablagen können bis zu 9 Flaschen (0,75 l Standardflaschenform) in einer Ebene gelagert werden. Flaschenablagen auch zur Lagerung von Champagner und Magnumflaschen geeignet. 1 großer Türabsteller aus Aluminium für Flaschen. 3 Türabsteller aus Aluminium. Warmweiße Innenraumbeleuchtung (3500 K) mit blendfreien Leuchtelementen, seitlich integriert. Nutzinhalt 171 Liter.

Frischkühlen nahe 0 °C

Schubladen mit Aluminiumgriff und Schubladenfront mit flächigem Weißfarbverlauf. 1 voll ausziehbare Frischkühl-schublade nahe 0 °C, beleuchtet. Feuchtigkeit manuell regulierbar. Ideal für Obst und Gemüse. 2 voll ausziehbare Frischkühl-schubladen nahe 0 °C, beleuchtet. Ideal für Fleisch, Fisch und Geflügel. Nutzinhalt 83 Liter.

Gefrieren

Lagertemperatur -18 °C und tiefer. 4-Sterne Gefrierraum. Gefriervermögen 2,8 kg/24 Std. Lagerzeit bei Störung 9,5 Std. Nutzinhalt 15 Liter.

Verbrauchsdaten

Energieeffizienzklasse E auf einer Skala der Effizienzklassen von A bis G. Energieverbrauch 184 kWh/Jahr. Geräuschwert 36 dB (A) re 1 pW.

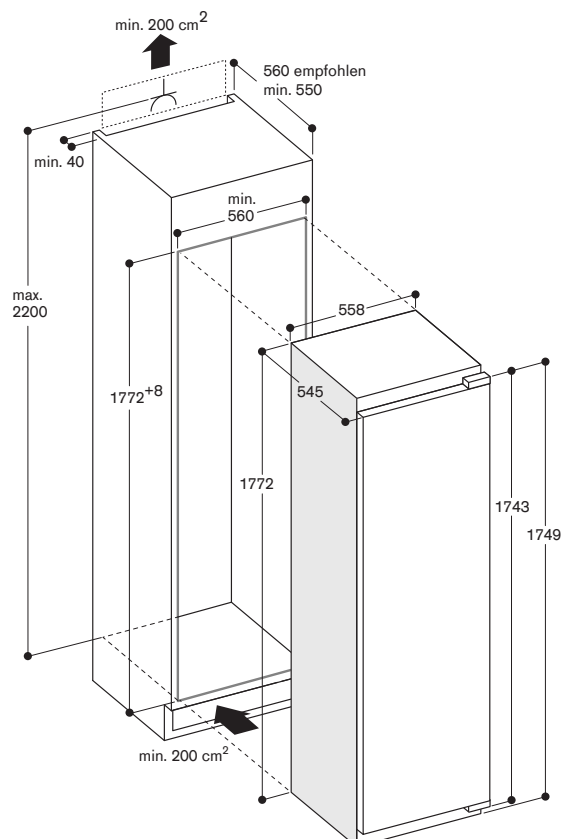
Planungshinweise

Flachscharnier. Türanschlag rechts, wechselbar. Türöffnungswinkel 115°, fixierbar auf 90°. Max. zulässiges Türfrontgewicht 22 kg.

Weitere Planungshinweise auf Seite 365 beachten.

Anschlussdaten

Gesamtanschlusswert 0.090 kW. Anschlusskabel 2,3 m mit Stecker im Lieferumfang enthalten.





RC289300 € 2.730,-
 Mit Frischkühlen nahe 0 °C
 Voll integrierbar
 Nischenbreite 56 cm,
 Nischenhöhe 177,5 cm

Im Geräte-Preis enthalten
 2 Flaschenablagen, Ahornholz
 2 Eierablagen

Sonderzubehör
RA238030 € 105,-
 Flaschenablage aus massivem
 Ahornholz mit Magnetverbindung, geölt
RA430100 € 50,-
 Aufbewahrungsbehälter mit
 transparentem Deckel, Anthrazit.

Vario Kühlgerät Serie 200
RC289

- Innenraum mit massiven Aluminium Elementen in Gaggenau Light Bronze
- Voll ausziehbare Tablare und Schubladen
- Durchdachtes Lichtkonzept
- 3 Klimazonen inkl. 3 Frischkühlschubladen nahe 0 °C
- Höhenverstellbare Abstellflächen, ausziehbar aus Sicherheitsglas, eingerahmt in massive Aluminiumprofile
- Kombinierbar mit Gefriergerät RF287 (Side-by-Side)
- Gedämpftes Türeinzugssystem ermöglicht ein sanftes und kontrolliertes Schließen
- Teleskop-Vollauszüge mit Leichtlauffunktion und gedämpftem Einzug ermöglichen ein sanftes und kontrolliertes Schließen der Schubladen
- 2 Flaschenablagen aus massivem Ahornholz mit Magnetverbindung
- Nutzinhalt gesamt 289 Liter
- Energieeffizienzklasse D

Bedienung
 Elektronische Temperaturregelung mit digitaler Anzeige.
 Sensortasten.

Technische Features
 Abtau-Automatik mit Tauwasser- verdunstung.
 Gedämpftes Türeinzugssystem ab 20° Türöffnungswinkel, im Türscharnier integriert.
 Alarm bei offener Tür oder Störung.

Heimnetzwerkintegration für digitale Dienste (Home Connect) kabellos über WiFi.
 Die Nutzung der Home Connect Funktion ist abhängig von den Home Connect Diensten, welche nicht in jedem Land verfügbar sind. Weitere Informationen hierzu finden Sie unter home-connect.com.

Weitere Informationen zu Home Connect bitte auf Seite 410 beachten.

Kühlen
 Schnell-Kühlen.
 Temperatur verstellbar von +3 °C bis +8 °C.
 6 Abstellflächen aus Sicherheitsglas, höhenverstellbar, davon 1 ausziehbar.
 1 Abstellfläche aus satiniertem Weißglas.
 2 Flaschenablagen aus massivem Ahornholz mit Magnetverbindung, geölt, beliebig erweiterbar bis zu 5 Ablagen pro Tablar.
 Mit Hilfe von 5 Flaschenablagen können bis zu 9 Flaschen (0,75l Standardflaschenform) in einer Ebene gelagert werden.
 Flaschenablagen auch zur Lagerung von Champagner und Magnumflaschen geeignet.
 1 großer Türabsteller aus Aluminium für Flaschen.
 3 Türabsteller aus Aluminium.
 Warmweiße Innenraumbeleuchtung (3500 K) mit blendfreien Leuchtelementen, seitlich integriert.
 Nutzinhalt 206 Liter.

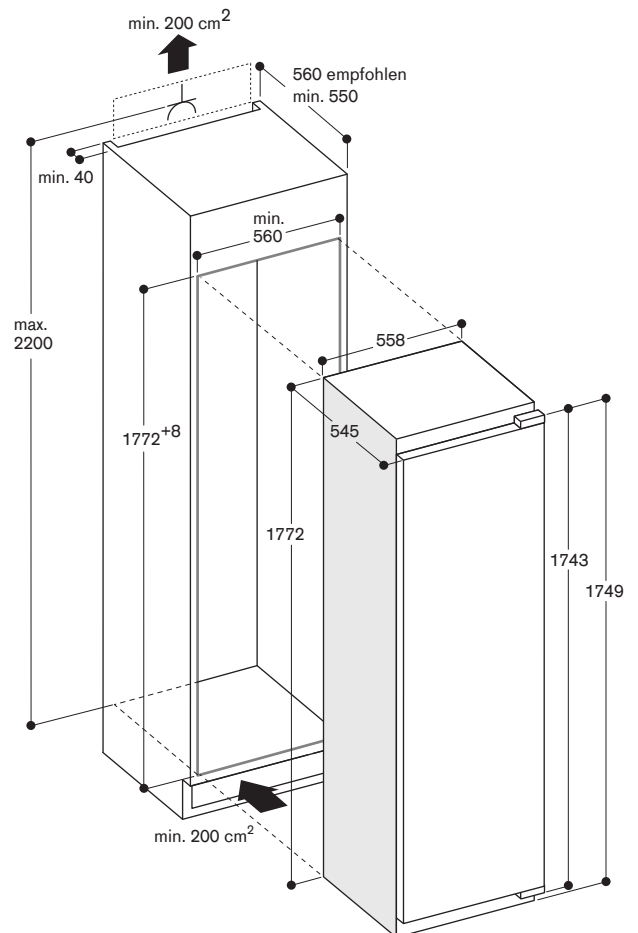
Frischkühlen nahe 0 °C
 Schubladen mit Aluminiumgriff und Schubladenfront mit flächigem Weißfarbverlauf.
 1 voll ausziehbare Frischkühlschublade nahe 0 °C, beleuchtet.
 Feuchtigkeit manuell regulierbar.
 Ideal für Obst und Gemüse.
 2 voll ausziehbare Frischkühlschubladen nahe 0 °C, beleuchtet.
 Ideal für Fleisch, Fisch und Geflügel.
 Nutzinhalt 83 Liter.

Verbrauchsdaten
 Energieeffizienzklasse D auf einer Skala der Effizienzklassen von A bis G.
 Energieverbrauch 120 kWh/Jahr.
 Geräuschwert 36 dB (A) re 1 pW.

Planungshinweise
 Flachscharnier.
 Türanschlag rechts, wechselbar.
 Türöffnungswinkel 115°, fixierbar auf 90°.
 Max. zulässiges Türfrontgewicht 22 kg.
 Für eine Side-by-Side-Installation muss jedes Gerät in einer eigenen Nische geplant werden.

Weitere Planungshinweise auf Seite 365 beachten.

Anschlussdaten
 Gesamtanschlusswert 0,090 kW.
 Anschlusskabel 2,3 m mit Stecker im Lieferumfang enthalten.





RF287200 € 2.260,-
 Voll integrierbar
 Nischenbreite 56 cm,
 Nischenhöhe 177,5 cm

Im Geräte-Preis enthalten

- 1 Eiswürfelschale
- 2 Kälteakkus

Vario Gefriergerät Serie 200 RF287

- Innenraum mit massiven Aluminium Elementen in Gaggenau Light Bronze
- Abstellflächen aus Sicherheitsglas, eingerahmt in massive Aluminiumprofile
- Ausziehbare Schubladen mit Aluminiumgriff und Schubladenvorderfront mit flächigem Weißfarbverlauf
- Warmweiße Innenraumbeleuchtung (3500 K) mit blendfreien Leuchtelementen, seitlich integriert
- Direkter Zugang durch Einteilung mit offenen Abstellflächen
- Kombinierbar mit Kühlgerät RC289 (Side-by-Side)
- Kombinierbar mit Weinklimaschrank RW 282 (Side-by-Side)
- Gedämpftes Türeinzugssystem ermöglicht ein sanftes und kontrolliertes Schließen
- Nutzinhalt 212 Liter

Bedienung

Elektronische Temperaturregelung mit Temperaturanzeige.
 Sensortasten.

Technische Features

Dynamische Kälteverteilung.
 Gedämpftes Türeinzugssystem ab 20° Türöffnungswinkel, im Türscharnier integriert.
 Alarm bei offener Tür oder Störung.

Gefrieren

No-Frost-Technik mit Schnell-Gefrieren.
 Temperatur verstellbar von -14 °C bis -24 °C.
 4-Sterne Gefrierraum.
 Gefriervermögen 14 kg/24 Std.
 Lagerzeit bei Störung 22 Std.
 3 Gefrierschubladen, davon 1 extra groß, entnehmbar.
 6 Abstellflächen aus Sicherheitsglas, entnehmbar.

Verbrauchsdaten

Energieeffizienzklasse E auf einer Skala der Effizienzklassen von A bis G.
 Energieverbrauch 235 kWh/Jahr.
 Geräuschwert 35 dB (A) re 1 pW.

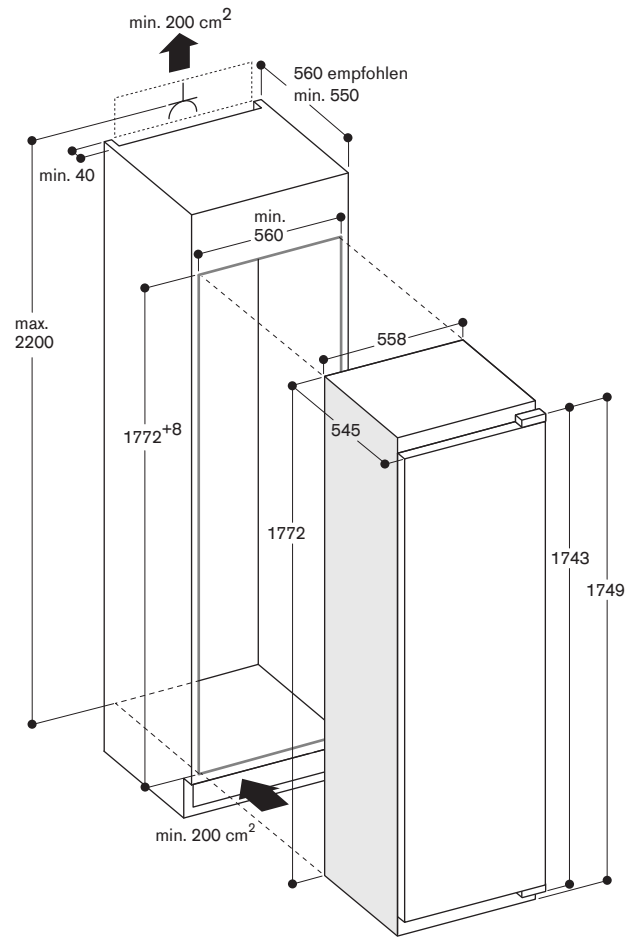
Planungshinweise

Flachscharnier.
 Türanschlag links, wechselbar.
 Türöffnungswinkel 115°, fixierbar auf 90°.
 Max. zulässiges Türfrontgewicht 22 kg.
 Für eine Side-by-Side-Installation muss jedes Gerät in einer eigenen Nische geplant werden.

Weitere Planungshinweise auf Seite 365 beachten.

Anschlussdaten

Gesamtanschlusswert 0,120 kW.
 Anschlusskabel 2,3 m mit Stecker im Lieferumfang enthalten.





RY295350* € **3.350,-**

Mit Frischkühlen 0 °C
Freistehend
Außentür und -schublade in anthrazitfarbenem Edelstahl
Seitenwände und Dach außen in dunklem Anthrazit.
Breite 91 cm, Höhe 183 cm

* Verfügbar ab Mai 2021

Im Geräte-Preis enthalten

- 1 Eiswürfelschaufel
- 1 Aktivkohlefilter

Sonderzubehör

RA450012 € **90,-**
Aktivkohlepatrone für integriertes Wasserfiltersystem

Freistehende Kühl-Gefrierkombination Serie 200 RY295

- 3 Klimazonen inkl. Frischkühlen 0 °C
- 2 Frischkühlen 0 °C Schubladen mit 5 verschiedenen Auswahlmöglichkeiten zwischen -2 °C und +4 °C
- 3 symmetrisch geteilte Glas-Abstellflächen, höhenverstellbar
- Integrierter Eisbereiter mit Festanschluss für Wasserzulauf
- Innenliegender Wasserspender für gekühltes Wasser
- 5 voreingestellte Helligkeitsstufen für das Licht
- Nutzinhalt gesamt 573 Liter

Bedienung

Elektronische Temperaturregelung mit Temperaturanzeige.
Sensortasten.

Technische Features

Dynamische Kälteverteilung.
Abtau-Automatik mit Tauwasser- verdunstung.
Alarm bei offener Tür oder Störung.
Kindersicherung.
Ruhemodus, Star-K zertifiziert.
Urlaubsmodus.
Aktivkohlefilter für integriertes Wasserfiltersystem mit Sättigungs- anzeige im Display.
Luftfilter.

Heimnetzwerkintegration für digitale Dienste (Home Connect) kabellos über WiFi.

Die Nutzung der Home Connect Funktion ist abhängig von den Home Connect Diensten, welche nicht in jedem Land verfügbar sind. Weitere Informationen hierzu finden Sie unter home-connect.com.

Weitere Informationen zu Home Connect bitte auf Seite 410 beachten.

Kühlen

Schnell-Kühlen.
Temperatur verstellbar von +2 °C bis +8 °C.
3 Abstellflächen aus Sicherheitsglas, geteilt, alle 6 Teilflächen manuell höhenverstellbar.
1 Abstellfläche.
2 große Türabsteller für Flaschen.
4 Türabsteller, davon 2 höhenverstellbar.
1 Schublade über die volle Breite.
Innenliegender Wasserspender mit Festanschluss für Wasserzulauf, linksseitig.
Blendfreie LED-Beleuchtung (5600 K).
5 voreingestellte Helligkeitsstufen für das Licht, auch mittels Home Connect einstellbar.
Innenrückwand aus Edelstahl.
Nutzinhalt 335 Liter.

Frischkühlen 0 °C

2 Frischkühlschubladen 0 °C.
5 verschiedene, voreingestellte Einstellungen zwischen -2 °C und +4 °C, mit Feuchtigkeitseinstellungen kombiniert für Fisch und Fleisch, Obst, Gemüse, Getränke, Standard.
Nutzinhalt 67 Liter.

Gefrieren

No-Frost-Technik mit Schnell-Gefrieren.
Temperatur verstellbar von -16 °C bis -24 °C.
4-Sterne Gefrierraum.
Gefriervermögen 15 kg /24 Std.
Lagerzeit bei Störung 18,5 Std.
3 voll ausziehbare Schubladen.
Nutzinhalt 171 Liter.

Eisbereiter

Integriert in den Gefrierraum, mit Festanschluss für Wasserzulauf.
Manuell Abschaltbar.
Eisproduktion ca. 1,5 kg/24 Std.
Entnehmbare Eiswürfelbehälter für einen Vorrat von ca. 3 kg.

Verbrauchsdaten

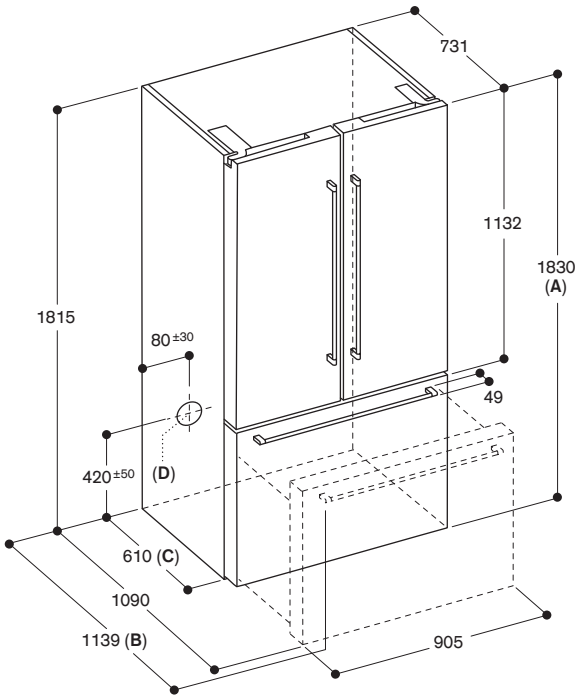
Energieeffizienzklasse E auf einer Skala der Effizienzklassen von A bis G.
Energieverbrauch 333 kWh/Jahr.
Geräusch-Wert: 39 dB (A) re 1 pW.

Planungshinweise

Türöffnungswinkel 118°, fixierbar auf 90°.
Notwendiger Wandabstand 25 mm.
Bei einem Wasserdruck über 0,8 MPa (8 bar), Druckbegrenzer zwischen Trinkwasseranschluss und Schlauch-Set installieren.
¹ Damit der deklarierte Energieverbrauch erzielt wird, sind die dem Gerät beigefügten Abstandhalter zu verwenden. Hierdurch vergrößert sich die Gerätetiefe um ca. 2,5 cm. Das Gerät ist ohne Verwendung der Abstandhalter voll funktionsfähig, hat aber einen geringfügig höheren Energieverbrauch.

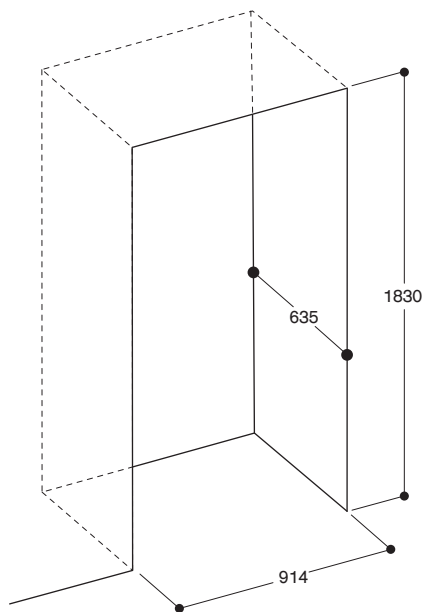
Anschlussdaten

Anschlusskabel 2,4 m mit Stecker im Lieferumfang enthalten.
Wasserzulauf.
Zulaufschlauch 3,0 m mit 3/4 " Anschluss.
Wasserdruckbereich 2 bis 8 bar.



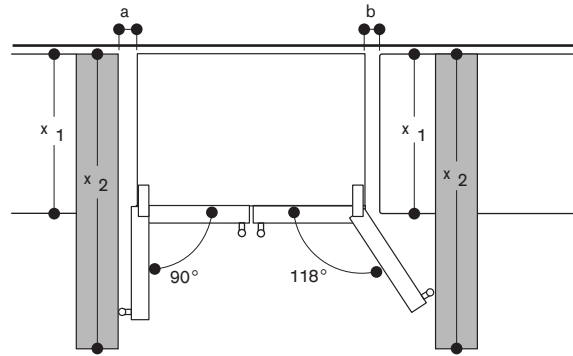
- A: Front ist verstellbar von 1830 bis 1847, wenn die Front-Nivellierfüße maximal ausgedreht sind.
- B: Mit Griff
- C: 25 mm für feste Abstandsstücke auf der Rückseite hinzufügen
- D: Position des Wasseranschlusses

Maße in mm



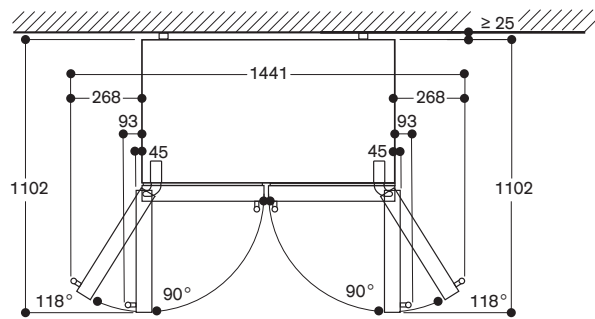
Bei der Installation des Geräts in einer Nische die angegebenen Maße beachten

Maße in mm



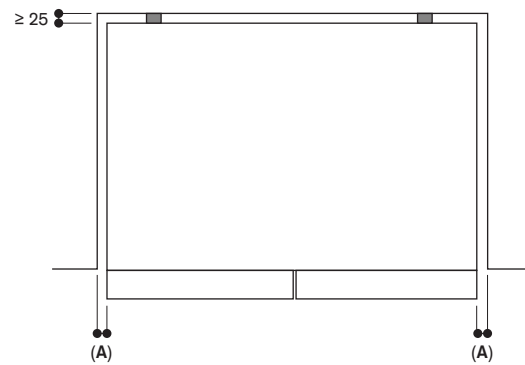
x ₁ (Gerätetiefe)	a	b
600	0	0
650	0	33
700	45	60
x ₂ (Wand)	93	266

Maße in mm



Maße in mm

Mindestabstände



A: ≥ 3,2 mm

Abstand von mindestens 12,7 mm über dem Gerät lassen. Oben genannte Mindestabstände beachten

Maße in mm



RB282306 € 2.540,-

Mit Frischkühlen nahe 0°C
Voll integrierbar
Nischenbreite 56 cm,
Nischenhöhe 177,5 cm

Im Geräte-Preis enthalten

- 2 Kälteakkus
- 3 Eierablagen
- 1 Wein- und Champagner-Rack
- 1 Eiswürfelschale mit Deckel

Sonderzubehör

RA430100 € 50,-
Aufbewahrungsbehälter mit
transparentem Deckel, Anthrazit.

Kühl- und Gefrierkombination

Serie 200

RB282

- 4 Klimazonen inkl.
- 2 Frischkühlschubladen nahe 0°C
- Höhenverstellbare Abstellflächen aus Sicherheitsglas
- Türabsteller mit Aluminium-Profilen
- Gedämpftes Türeinzugssystem ermöglicht ein sanftes und kontrolliertes Schließen
- Nutzinhalt gesamt 223 Liter
- Energieeffizienzklasse D

Bedienung

Elektronische Temperaturregelung mit digitaler Anzeige.
Sensortasten.

Technische Features

Abtau-Automatik mit Tauwasserverdunstung.
Gedämpftes Türeinzugssystem ab 20° Türöffnungswinkel, im Türscharnier integriert.
Alarm bei offener Tür oder Störung.

Heimnetzwerkintegration für digitale Dienste (Home Connect) kabellos über WiFi.

Die Nutzung der Home Connect Funktion ist abhängig von den Home Connect Diensten, welche nicht in jedem Land verfügbar sind. Weitere Informationen hierzu finden Sie unter home-connect.com.

Weitere Informationen zu Home Connect bitte auf Seite 410 beachten.

Kühlen

Schnell-Kühlen.
Temperatur verstellbar von +3°C bis +8°C.
2 Abstellflächen aus Sicherheitsglas, höhenverstellbar, davon 1 ausziehbar.
1 Abstellfläche.
Wein- und Champagner-Rack für 4 Flaschen, vollständig wegklappbar.
1 großer Türabsteller mit Aluminium-Profil für Flaschen. Flaschenhalter, verschiebbar.
1 Türabsteller mit Aluminium-Profil.
Helle Innenraumbeleuchtung mit blendfreiem Leuchtelement, seitlich integriert.
Nutzinhalt: 101 Liter.

Frishkühlen nahe 0°C

1 voll ausziehbare Frishkühlschublade nahe 0°C, beleuchtet.
Feuchtigkeit manuell regulierbar.
Ideal für Obst und Gemüse.
1 voll ausziehbare Frishkühlschublade nahe 0°C, beleuchtet.
Ideal für Fleisch, Fisch und Geflügel.
Nutzinhalt 55 Liter.

Gefrieren

No-Frost-Technik mit Schnell-Gefrieren.
Temperatur verstellbar von -16°C bis -24°C.
4-Sterne Gefriererraum.
Abtauhilfe.
Gefriervermögen 7 kg/24 Std.
Lagerzeit bei Störung 8 Std.
3 Gefrierschubladen, davon 1 extra groß.
2 Abstellflächen aus Sicherheitsglas.
Nutzinhalt 67 Liter.

Verbrauchsdaten

Energieeffizienzklasse D auf einer Skala der Effizienzklassen von A bis G.
Energieverbrauch 201 kWh/Jahr.
Geräuschwert 37 dB (A) re 1 pW.

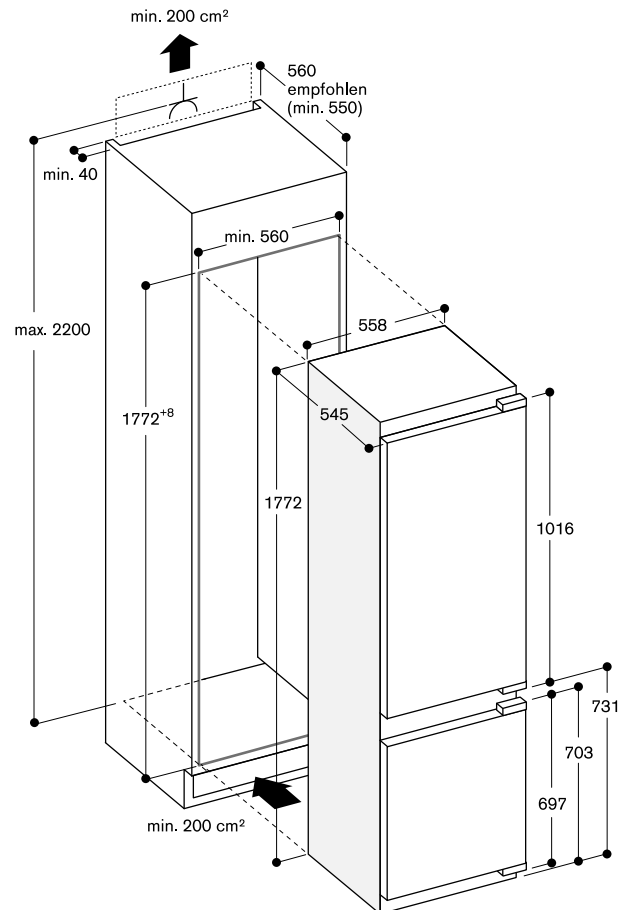
Planungshinweise

Flachscharnier.
Türanschlag rechts, wechselbar.
Türöffnungswinkel 115°, fixierbar auf 90°.
Max. zulässiges Türfrontgewicht:
Tür oben 18 kg.
Tür unten 18 kg.

Weitere Planungshinweise auf Seite 365 beachten.

Anschlussdaten

Gesamtanschlusswert 0,090 kW.
Anschlusskabel 2,3 m mit Stecker im Lieferumfang enthalten.





RT282306 € 2.100,-

Mit Frischkühlen nahe 0°C

Voll integrierbar

Nischenbreite 56 cm,

Nischenhöhe 177,5 cm

Im Geräte-Preis enthalten

3 Eierablagen

1 Wein- und Champagner-Rack

1 Eiswürfelschale mit Deckel

Sonderzubehör

RA430100 € 50,-

Aufbewahrungsbehälter mit

transparentem Deckel, Anthrazit.

Kühl- und Gefrierkombination

Serie 200

RT282

- 4 Klimazonen inkl. 3 Frischkühlschubladen nahe 0°C
- Höhenverstellbare Abstellflächen aus Sicherheitsglas
- Türabsteller mit Aluminium-Profilen
- Gedämpftes Türeinzugssystem ermöglicht ein sanftes und kontrolliertes Schließen
- Nutzinhalt gesamt 269 Liter

Bedienung

Elektronische Temperaturregelung mit digitaler Anzeige.

Sensortasten.

Technische Features

Abtau-Automatik mit Tauwasserverdunstung.

Gedämpftes Türeinzugssystem

ab 20° Türöffnungswinkel, im

Türscharnier integriert.

Alarm bei offener Tür oder Störung.

Heimnetzwerkintegration für digitale Dienste (Home Connect) kabellos über WiFi.

Die Nutzung der Home Connect Funktion ist abhängig von den Home Connect Diensten, welche nicht in jedem Land verfügbar sind. Weitere Informationen hierzu finden Sie unter home-connect.com.

Weitere Informationen zu Home Connect bitte auf Seite 410 beachten.

Kühlen

Schnell-Kühlen.

Temperatur verstellbar von

+3°C bis +8°C.

5 Abstellflächen aus Sicherheitsglas,

höhenverstellbar, davon 1 ausziehbar.

1 Abstellfläche.

Wein- und Champagner-Rack für

4 Flaschen, vollständig wegklappbar.

1 großer Türabsteller mit Aluminium-

Profil für Flaschen. Flaschenhalter,

verschiebbar.

4 Türabsteller mit Aluminium-Profil.

Helle Innenraumbeleuchtung mit

blendfreiem Leuchtelement, seitlich

integriert.

Nutzinhalt 171 Liter.

Frishkühlen nahe 0°C

1 voll ausziehbare Frishkühlschublade

nahe 0°C, beleuchtet.

Feuchtigkeit manuell regulierbar.

Ideal für Obst und Gemüse.

2 voll ausziehbare Frishkühl-

schubladen nahe 0°C, beleuchtet.

Ideal für Fleisch, Fisch und Geflügel.

Nutzinhalt: 83 Liter.

Gefrieren

Lagertemperatur -18°C und tiefer.

4-Sterne Gefrierraum.

Gefriervermögen 2,8 kg/24 Std.

Lagerzeit bei Störung 9,5 Std.

Nutzinhalt: 15 Liter.

Verbrauchsdaten

Energieeffizienzklasse E auf einer

Skala der Effizienzklassen von A bis G.

Energieverbrauch 184 kWh/Jahr.

Geräuschwert 36 dB (A) re 1 pW.

Planungshinweise

Flachscharnier.

Türanschlag rechts, wechselbar.

Türöffnungswinkel 115°,

fixierbar auf 90°.

Max. zulässiges Türfrontgewicht 22 kg.

Weitere Planungshinweise auf

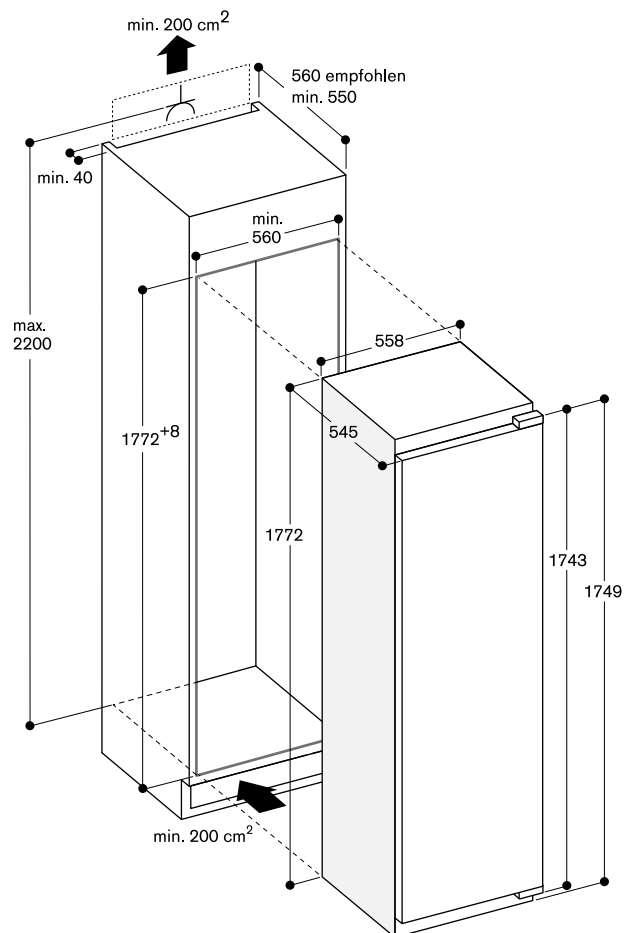
Seite 365 beachten.

Anschlussdaten

Gesamtanschlusswert 0,09 kW.

Anschlusskabel 2,3 m mit Stecker im

Lieferumfang enthalten.





RT282204 € 1.530,-

Mit Frischkühlen
Voll integrierbar
Nischenbreite 56 cm,
Nischenhöhe 177,5 cm

Im Geräte-Preis enthalten

2 Eierablagen
1 Wein- und Champagner-Rack
1 Eiswürfelschale

Sonderzubehör

RA430100 € 50,-
Aufbewahrungsbehälter mit
transparentem Deckel, Anthrazit.

Kühl- und Gefrierkombination Serie 200 RT282

- 3 Klimazonen inkl. einer Frischkühlschublade mit manueller Feuchteregulierung
- Höhenverstellbare Abstellflächen aus Sicherheitsglas
- Türabsteller mit Aluminium-Profilen
- Gedämpftes Türeinzugssystem ermöglicht ein sanftes und kontrolliertes Schließen
- Nutzinhalt gesamt 286 Liter

Bedienung

Elektronische Temperaturregelung mit digitaler Anzeige.
Sensortasten.

Technische Features

Dynamische Kälteverteilung.
Abtau-Automatik mit Tauwasserverdunstung.
Gedämpftes Türeinzugssystem ab 20° Türöffnungswinkel, im Türscharnier integriert.
Alarm bei offener Tür oder Störung.

Kühlen

Temperatur verstellbar von +2°C bis +8°C.
4 Abstellflächen aus Sicherheitsglas, davon 1 voll ausziehbar und 4 höhenverstellbar.
1 Abstellfläche.
Wein- und Champagner-Rack für 4 Flaschen, vollständig wegklappbar.
1 großer Türabsteller mit Aluminium-Profil für Flaschen. Flaschenhalter, verschiebbar.
5 Türabsteller mit Aluminium-Profil.
1 Gemüseschublade.
Helle Innenraumbelichtung mit blendfreien Leuchtelementen, seitlich integriert.
Nutzinhalt Kühlfächer gesamt 252 Liter.

Frishkühlen

1 Frishkühlschublade über die volle Breite.
Feuchtigkeit manuell regulierbar.
Ideal für Obst und Gemüse.

Gefrieren

Schnell-Gefrieren.
Lagertemperatur -18°C und tiefer.
4-Sterne Gefriererraum.
Gefriervermögen 4 kg/24 Std.
Lagerzeit bei Störung 16 Std.
Nutzinhalt 34 Liter.

Verbrauchsdaten

Energieeffizienzklasse F auf einer Skala der Effizienzklassen von A bis G.
Energieverbrauch 222 kWh/Jahr.
Geräuschwert 36 dB (A) re 1 pW.

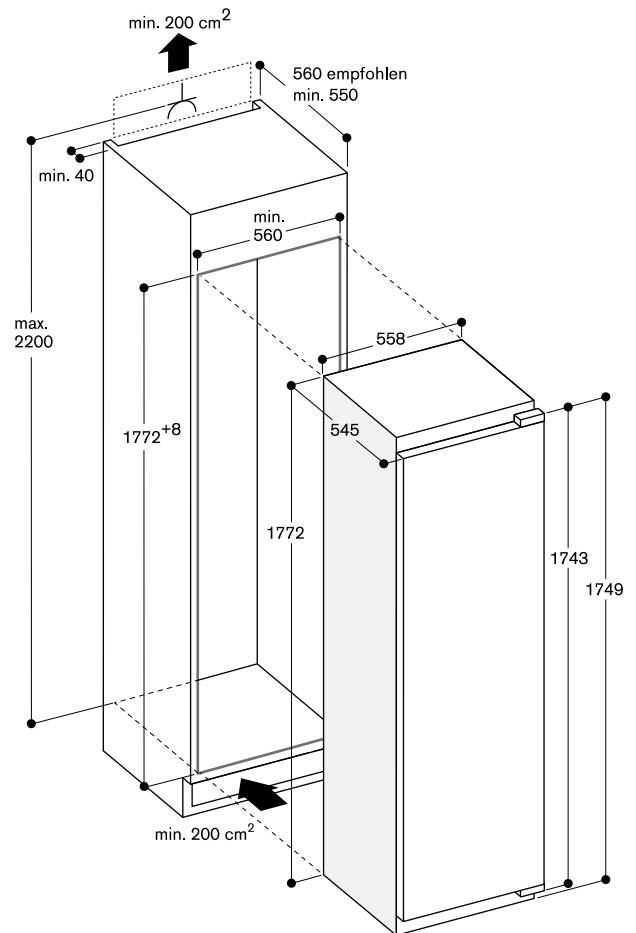
Planungshinweise

Flachscharnier.
Türanschlag rechts, wechselbar.
Türöffnungswinkel 115°, fixierbar auf 90°.
Max. zulässiges Türfrontgewicht 22 kg.

Weitere Planungshinweise auf Seite 365 beachten.

Anschlussdaten

Gesamtanschlusswert 0,090 kW.
Anschlusskabel 2,3 m mit Stecker im Lieferumfang enthalten.





RC282306 € 2.180,-

Mit Frischkühlen nahe 0°C

Voll integrierbar

Nischenbreite 56 cm,

Nischenhöhe 177,5 cm

Im Geräte-Preis enthalten

3 Eierablagen

1 Wein- und Champagner-Rack

Sonderzubehör

RA430100 € 50,-

Aufbewahrungsbehälter mit transparentem Deckel, Anthrazit.

Kühlgerät Serie 200

RC282

- 3 Klimazonen inkl. 3 Frischkühlschubladen nahe 0°C
- Höhenverstellbare Abstellflächen aus Sicherheitsglas
- Türabsteller mit Aluminium-Profilen
- Kombinierbar mit Gefriergerät RF282 (Side-by-Side)
- Gedämpftes Türeinzugssystem ermöglicht ein sanftes und kontrolliertes Schließen
- Nutzinhalt gesamt 289 Liter
- Energieeffizienzklasse D

Bedienung

Elektronische Temperaturregelung mit digitaler Anzeige. Sensortasten.

Technische Features

Abtau-Automatik mit Tauwasserverdunstung. Gedämpftes Türeinzugssystem ab 20° Türöffnungswinkel, im Türscharnier integriert. Alarm bei offener Tür oder Störung.

Heimnetzwerkintegration für digitale Dienste (Home Connect) kabellos über WiFi.

Die Nutzung der Home Connect Funktion ist abhängig von den Home Connect Diensten, welche nicht in jedem Land verfügbar sind. Weitere Informationen hierzu finden Sie unter home-connect.com.

Weitere Informationen zu Home Connect bitte auf Seite 410 beachten.

Kühlen

Schnell-Kühlen.

Temperatur verstellbar von +3°C bis +8°C.

6 Abstellflächen aus Sicherheitsglas, höhenverstellbar, davon 1 ausziehbar. 1 Abstellfläche.

Wein- und Champagner-Rack für 4 Flaschen, vollständig wegklappbar.

1 großer Türabsteller mit Aluminium-Profil für Flaschen. Flaschenhalter, verschiebbar.

4 Türabsteller mit Aluminium-Profil. Helle Innenraumbelichtung mit blendfreiem Leuchtelement, seitlich integriert.

Nutzinhalt 206 Liter.

Frischkühlen nahe 0°C

1 voll ausziehbare Frischkühlschublade nahe 0°C, beleuchtet.

Feuchtigkeit manuell regulierbar. Ideal für Obst und Gemüse.

2 voll ausziehbare Frischkühlschubladen nahe 0°C, beleuchtet. Ideal für Fleisch, Fisch und Geflügel. Nutzinhalt 83 Liter.

Verbrauchsdaten

Energieeffizienzklasse E auf einer Skala der Effizienzklassen von A bis G. Energieverbrauch 147 kWh/Jahr. Geräuschwert 36 dB (A) re 1 pW.

Planungshinweise

Flachscharnier.

Türanschlag rechts, wechselbar.

Türöffnungswinkel 115°, fixierbar auf 90°.

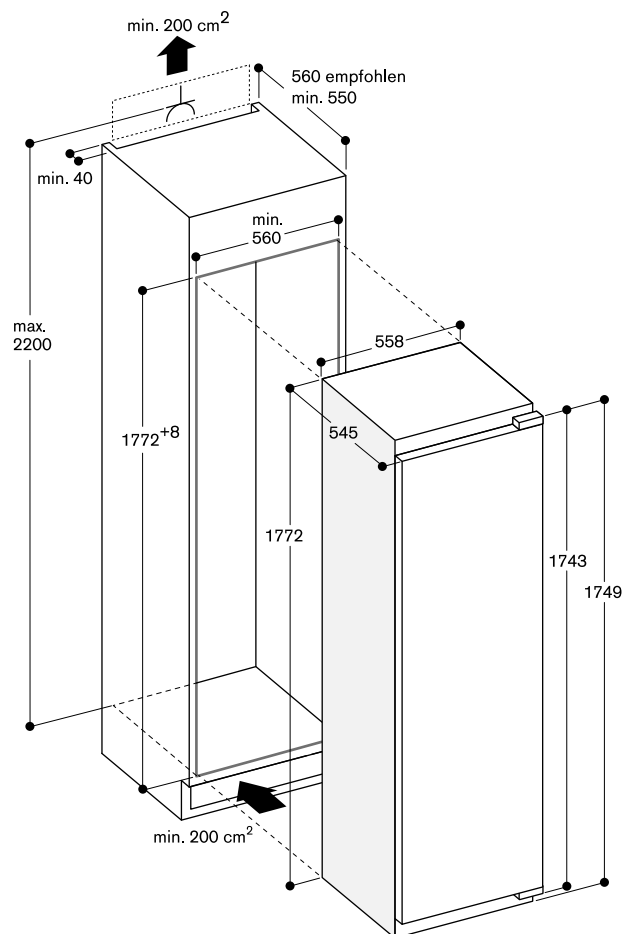
Max. zulässiges Türfrontgewicht 22 kg. Für eine Side-by-Side-Installation muss jedes Gerät in einer eigenen Nische geplant werden.

Weitere Planungshinweise auf Seite 365 beachten.

Anschlussdaten

Gesamtanschlusswert 0,090 kW.

Anschlusskabel 2,3 m mit Stecker im Lieferumfang enthalten.





RF282305	€ 1.740,-
Voll integrierbar	
Nischenbreite 56 cm,	
Nischenhöhe 177,5 cm	
Im Geräte-Preis enthalten	
2 Kälteakkus	
1 Eiswürfelschale	

Gefriergerät Serie 200 RF282

- Flexible Innenraum-Gestaltung: alle Schubladen und Abstellflächen aus Sicherheitsglas entnehmbar
- Kombinierbar mit Kühlgerät RC282 (Side-by-Side)
- Kombinierbar mit Weinklimaschrank RW282 (Side-by-Side)
- Gedämpftes Türeinzugssystem ermöglicht ein sanftes und kontrolliertes Schließen
- Nutzinhalt gesamt 212 Liter

Bedienung

Elektronische Temperaturregelung mit Temperaturanzeige.
Sensortasten.

Technische Features

Dynamische Kälteverteilung.
Gedämpftes Türeinzugssystem ab 20° Türöffnungswinkel, im Türscharnier integriert.
Alarm bei offener Tür oder Störung.

Gefrieren

No-Frost-Technik mit Schnell-Gefrieren.
Temperatur verstellbar von -14°C bis -24°C.
4-Sterne Gefrierraum.
Gefriervermögen 13,8 kg/24 Std.
Lagerzeit bei Störung 8 Std.
5 Gefrierschubladen, davon 2 extra groß.
4 Abstellflächen aus Sicherheitsglas zwischen den Gefrierschubladen.
2 Abstellflächen aus Sicherheitsglas mit transparenter Frontklappe.
Alle Schubladen und Abstellflächen aus Sicherheitsglas sind entnehmbar.
Nutzinhalt 212 Liter.

Verbrauchsdaten

Energieeffizienzklasse F auf einer Skala der Effizienzklassen von A bis G.
Energieverbrauch 294 kWh/Jahr.
Geräuschwert 36 dB (A) re 1 pW.

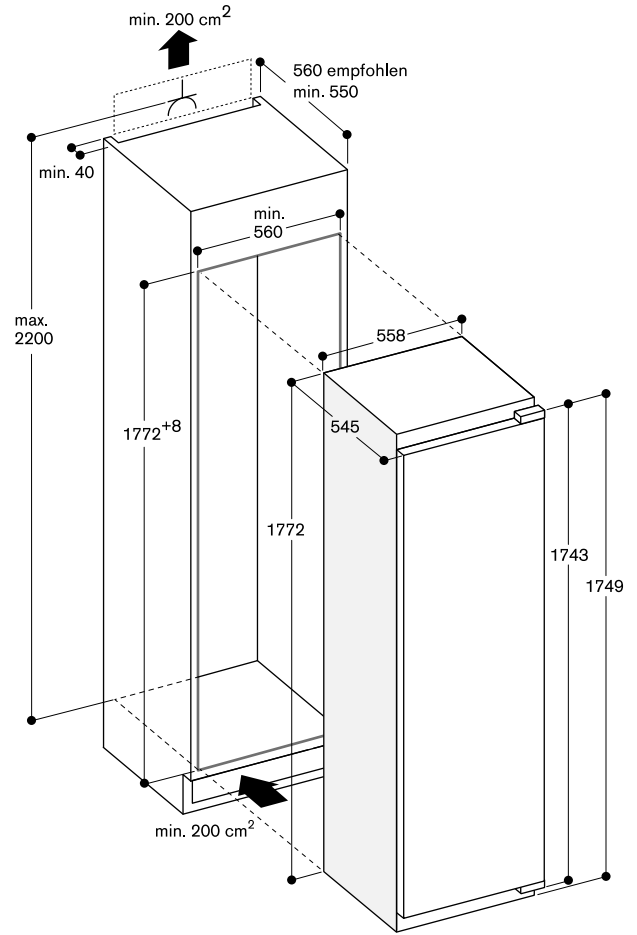
Planungshinweise

Flachscharnier.
Türanschlag links, wechselbar.
Türöffnungswinkel 115°, fixierbar auf 90°.
Max. zulässiges Türfrontgewicht 22 kg.
Für eine Side-by-Side-Installation muss jedes Gerät in einer eigenen Nische geplant werden.

Weitere Planungshinweise auf Seite 365 beachten.

Anschlussdaten

Gesamtanschlusswert 0,120 kW.
Anschlusskabel 2,3 m mit Stecker im Lieferumfang enthalten.





RT200203 € 1.130,-
 Voll integrierbar, unterbaufähig
 Nischenbreite 60 cm,
 Nischenhöhe 82 cm

Im Geräte-Preis enthalten

1 Eierablage
 1 Eiswürfelschale

Sonderzubehör

RA430100 € 50,-
 Aufbewahrungsbehälter mit
 transparentem Deckel, Anthrazit.

Kühl- und Gefrierkombination

Serie 200

RT200

- Gedämpftes Türeinzugssystem ermöglicht ein sanftes und kontrolliertes Schließen
- Nutzinhalt gesamt 123 Liter

Technische Features

Abtau-Automatik mit Tauwasserverdunstung.
 Gedämpftes Türeinzugssystem ab 20° Türöffnungswinkel, im Türscharnier integriert.

Kühlen

2 Abstellflächen aus Sicherheitsglas, davon 1 höhenverstellbar.
 1 Auszugsschale.
 1 Gemüsefach.
 1 großer Türabsteller für Flaschen.
 2 Türabsteller.
 Helle Innenraumbelichtung.
 Nutzinhalt 108 Liter.

Gefrieren

Lagertemperatur -18°C und tiefer.
 4-Sterne Gefrierfach.
 Gefriervermögen 3,42 kg/24 Std.
 Lagerzeit bei Störung 8 Std.
 Nutzinhalt 15 Liter.

Verbrauchsdaten

Energieeffizienzklasse F auf einer Skala der Effizienzklassen von A bis G.
 Energieverbrauch 180 kWh/Jahr.
 Geräuschwert 38 dB (A) re 1 pW.

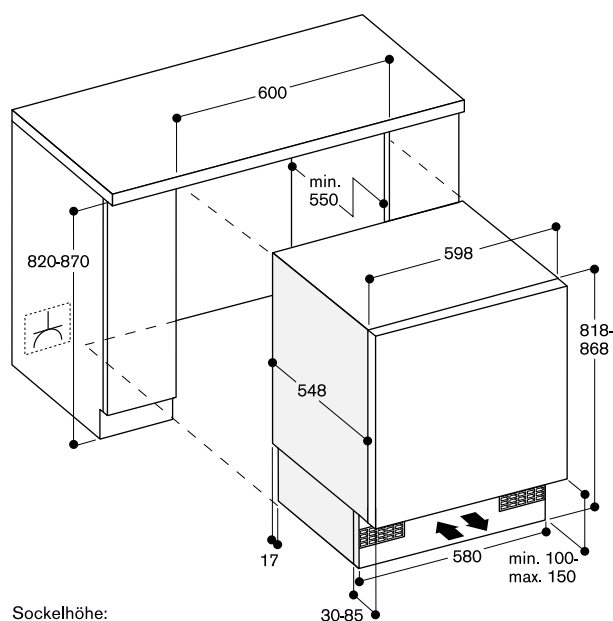
Planungshinweise

Flachscharnier.
 Türanschlag rechts, wechselbar.
 Türöffnungswinkel 115°, fixierbar auf 90°.
 Max. zulässiges Türfrontgewicht 14 kg.
 Höhenverstellbare Füße.
 Sockelhöhe bei Nischenhöhe 820 mm: 100 - 170 mm.
 Sockelhöhe bei Nischenhöhe 870 mm: 150 - 220 mm.
 Das beiliegende Lüftungsgitter muss verwendet werden.
 Anschlussdose außerhalb der Einbaunische planen.

Weitere Planungshinweise auf Seite 365 beachten.

Anschlussdaten

Gesamtanschlusswert 0,090 kW.
 Anschlusskabel 2,3 m mit Stecker im Lieferumfang enthalten.



Sockelhöhe:
 - 100 mm bei Nischenhöhe 820 mm
 - 150 mm bei Nischenhöhe 870 mm



Kühlgerät Serie 200
RC200

- Kombinierbar mit Gefriergerät RF200 (Side-by-Side)
- Gedämpftes Türeinzugssystem ermöglicht ein sanftes und kontrolliertes Schließen
- Nutzinhalt gesamt 137 Liter

Technische Features
Abtau-Automatik mit Tauwasserverdunstung.
Gedämpftes Türeinzugssystem ab 20° Türöffnungswinkel, im Türscharnier integriert.

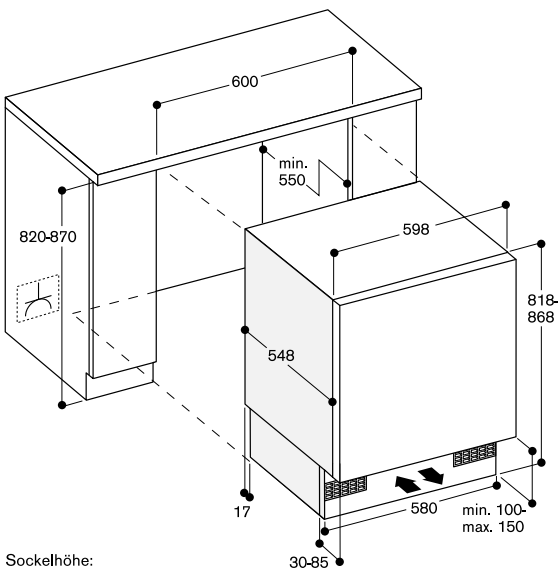
Kühlen
3 Abstellflächen aus Sicherheitsglas, davon 2 höhenverstellbar.
1 Auszugsschale.
1 Gemüsefach.
1 großer Türabsteller für Flaschen.
2 Türabsteller.
Helle Innenraumbelichtung.
Nutzinhalt 137 Liter.

Verbrauchsdaten
Energieeffizienzklasse F auf einer Skala der Effizienzklassen von A bis G.
Energieverbrauch 114 kWh/Jahr.
Geräuschwert 38 dB (A) re 1 pW.

Planungshinweise
Flachscharnier.
Türanschlag rechts, wechselbar.
Türöffnungswinkel 115°, fixierbar auf 90°.
Max. zulässiges Türfrontgewicht 14 kg.
Höhenverstellbare Füße.
Sockelhöhe bei Nischenhöhe 820 mm: 100 – 170 mm.
Sockelhöhe bei Nischenhöhe 870 mm: 150 – 220 mm.
Das beiliegende Lüftungsgitter muss verwendet werden.
Anschlussdose außerhalb der Einbaunische planen.

Weitere Planungshinweise auf Seite 365 beachten.

Anschlussdaten
Gesamtanschlusswert 0,090 kW.
Anschlusskabel 2,3 m mit Stecker im Lieferumfang enthalten.



Sockelhöhe:
- 100 mm bei Nischenhöhe 820 mm
- 150 mm bei Nischenhöhe 870 mm



Gefriergerät Serie 200
RF200

- Kombinierbar mit Kühlgerät RC200 (Side-by-Side)
- Gedämpftes Türeinzugssystem ermöglicht ein sanftes und kontrolliertes Schließen
- Nutzinhalt gesamt 106 Liter

Technische Features
Gedämpftes Türeinzugssystem ab 20° Türöffnungswinkel, im Türscharnier integriert.
Alarm bei Störung.

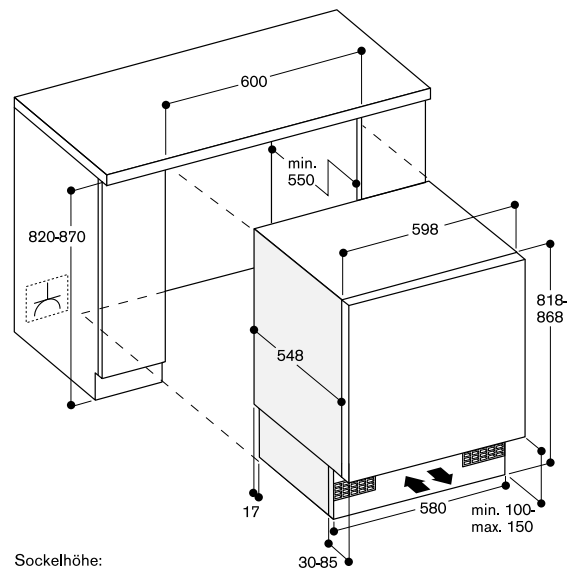
Gefrieren
Schnell-Gefrieren.
Temperaturbereich verstellbar.
4-Sterne Gefrierraum.
Gefriervermögen 7,4 kg/24 Std.
Lagerzeit bei Störung 10 Std.
3 Gefrierschubladen.
Nutzinhalt 106 Liter.

Verbrauchsdaten
Energieeffizienzklasse F auf einer Skala der Effizienzklassen von A bis G.
Energieverbrauch 224 kWh/Jahr.
Geräuschwert 38 dB (A) re 1 pW.

Planungshinweise
Flachscharnier.
Türanschlag rechts, wechselbar.
Türöffnungswinkel 115°, fixierbar auf 90°.
Max. zulässiges Türfrontgewicht 14 kg.
Höhenverstellbare Füße.
Sockelhöhe bei Nischenhöhe 820 mm: 100 – 170 mm.
Sockelhöhe bei Nischenhöhe 870 mm: 150 – 220 mm.
Das beiliegende Lüftungsgitter muss verwendet werden.
Anschlussdose außerhalb der Einbaunische planen.

Weitere Planungshinweise auf Seite 365 beachten.

Anschlussdaten
Gesamtanschlusswert 0,090 kW.
Anschlusskabel 2,3 m mit Stecker im Lieferumfang enthalten.



Sockelhöhe:
- 100 mm bei Nischenhöhe 820 mm
- 150 mm bei Nischenhöhe 870 mm

Aufstellort

Das Gerät sollte in einem trockenen, gut belüfteten Raum installiert werden. Der Standort sollte keiner direkten Sonneneinstrahlung ausgesetzt sein und nicht neben einer Wärmequelle wie einem Herd, einem Backofen, einem Heizkörper usw. liegen.

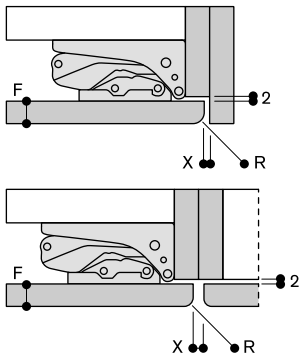
Lässt sich eine Installation neben einer Wärmequelle nicht vermeiden, sind folgende Mindestabstände von der Wärmequelle einzuhalten:

- Zu Elektro- oder Gasbacköfen 3 cm,
- Zu Elektro- oder Gasherden 3 cm,
- Zu Öl- oder Kohleherden 30 cm.

Spaltmaße zu benachbarten Möbeln in Abhängigkeit von Möbelfrontdicke und Radien

Die mögliche Frontdicke von kundenspezifischen Türen liegt im Bereich zwischen 19 mm und 22 mm.

Empfehlung Spaltmaße für Flachscharnier



F	R	X
16-19	0-3	2,5
20	0-1	3
	2-3	2,5
21	0-1	3
	2-3	2,5
22	0	4
	1	3,5
	2-3	3

F = Möbelfrontdicke
R = Radius
X = Spaltmass

Um eine kollisionsfreie Öffnung der Gerätetür zu gewährleisten und Beschädigungen an Möbelfronten zu vermeiden, sind die in der Tabelle empfohlenen Spaltmaße einzuhalten.

Maße in mm

Möbelfronten

Maximal zulässige Türfrontgewichte

Nischenhöhe	Anzahl der Türen	Max. zulässiges Türfrontgewicht
178 cm, Vario 200	1 oder 2	Jeweils 22 kg
178 cm, Serie 200	1	22 kg
178 cm, Serie 200	2	Jeweils 18 kg
140 cm, 123 cm, 82 cm, Serie 200	1	14 kg
178 cm, 123 cm, Serie 200 Wein	1	20 kg

Wird das maximal zulässige Gewicht überschritten, kann dies zu Beschädigungen und Funktionsbeeinträchtigungen am Scharnier führen.

Sockelbereich

Wichtig!

Fehlende Belüftung führt zu Geräteschäden!
Die Luft-Öffnung für das Gerät im Sockelbereich der Einbauküche darf unter keinen Umständen verdeckt werden.
Für die Luft-Öffnung ist ein Querschnitt von mindestens 200 cm² vorzusehen.

Abmessungen des Sonderzubehörs Türfrontrahmen für RW222 und RW282

In den folgenden Skizzen werden die grundlegenden Abmessungen des Sonderzubehörs Türfronten/Türfrontrahmen für die verschiedenen Geräte dargestellt.

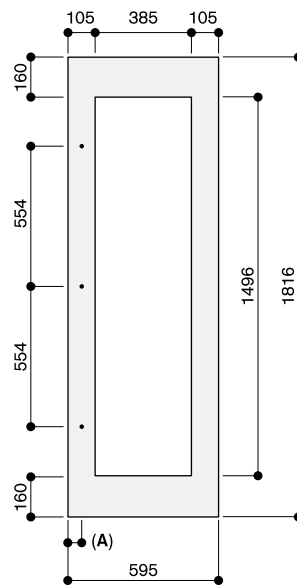
Die Abmessungen der dargestellten Türen sind ausgelegt für folgende Basisvorgaben:

- Frontdicke: 19 mm
- Spaltmaß: 3 mm

Diese Vorgaben stellen eine gute Ausgangsbasis für eine Vielzahl von Küchendesign dar.

Wichtig!
Die folgenden Skizzen ersetzen nicht eine gründliche Planung. Die Beachtung spezifischer Anforderungen aus dem Küchendesign ist unbedingt erforderlich.

Höhe der Aussparung 178 cm

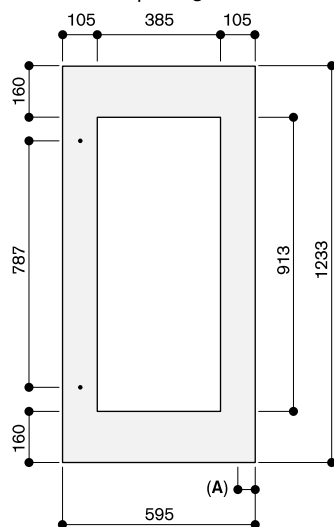


A: 52,5

Die Türblendenstärke beträgt 19 mm.
Die maximalen Türblendenmaße basieren auf einem Abstand von 3 mm, basierend auf einer einzigen Aussparung.

Maße in mm

Höhe der Aussparung 122 cm



A: 52,5

Die Türblendenstärke beträgt 19 mm.
Die maximalen Türblendenmaße basieren auf einem Abstand von 3 mm, basierend auf einer einzigen Aussparung.

Maße in mm



RW282262 € 5.160,-
 Voll integrierbar, mit Glastür
 Nischenbreite 56 cm,
 Nischenhöhe 177,2 cm

Installationszubehör
RA221311 € 540,-
 Türfront Edelstahl mit Griff
 Für RW 222, Frontdicke 19 mm.
RA425110 € 190,-
 Möbelgriff lang, Edelstahl mit
 3 Halterungen, Länge 1131 mm,
 Bohrabstand jeweils 554 mm.

Sonderzubehör
RA050220 € 45,-
 Ersatz-Aktivkohlefilter.

Weinklimaschrank Serie 200

RW282

- 2 getrennt steuerbare Klimazonen
- Konstante Temperaturen mit gradgenauer Regelung von +5°C bis +20°C
- Steuerung der Luftfeuchtigkeit
- Ausziehbare Flaschenablagen aus Buchenholz und Aluminium
- Zuschaltbares Präsentationslicht
- Vibrationsarme Lagerung
- Kombinierbar mit Gefriergerät RF287 oder RF282 (Side-by-Side)
- Kapazität für 80 Standardweinflaschen

Bedienung

Elektronische Temperaturregelung mit digitaler Anzeige.
 Sensortasten.
 Präsentationslicht pro Klimazone zuschaltbar und stufenlos dimmbar.
 Innenbeleuchtung mit automatischer Dimmung bei Türöffnung und -schließung.

Technische Features

Dynamische Kälteverteilung.
 Abtau-Automatik mit Tauwasserverdunstung.
 Gedämpftes Türeinzugssystem im Türscharnier integriert.
 1 Aktivkohleluftfilter für beide Klimazonen.
 UV-Schutz.
 Alarm bei offener Tür oder Störung.
 Kindersicherung.

Ausstattung

Kapazität 80 Flaschen
 (0,75-l-Standardflaschenformen).
 10 Flaschenablagen,
 davon 8 ausziehbar.
 Lagerung von Magnum-Flaschen möglich.
 LED-Beleuchtung.

Verbrauchsdaten

Energieeffizienzklasse G auf einer Skala der Effizienzklassen von A bis G.
 Energieverbrauch 181 kWh/Jahr.
 Geräuschwert 32 dB (A) re 1 pW.

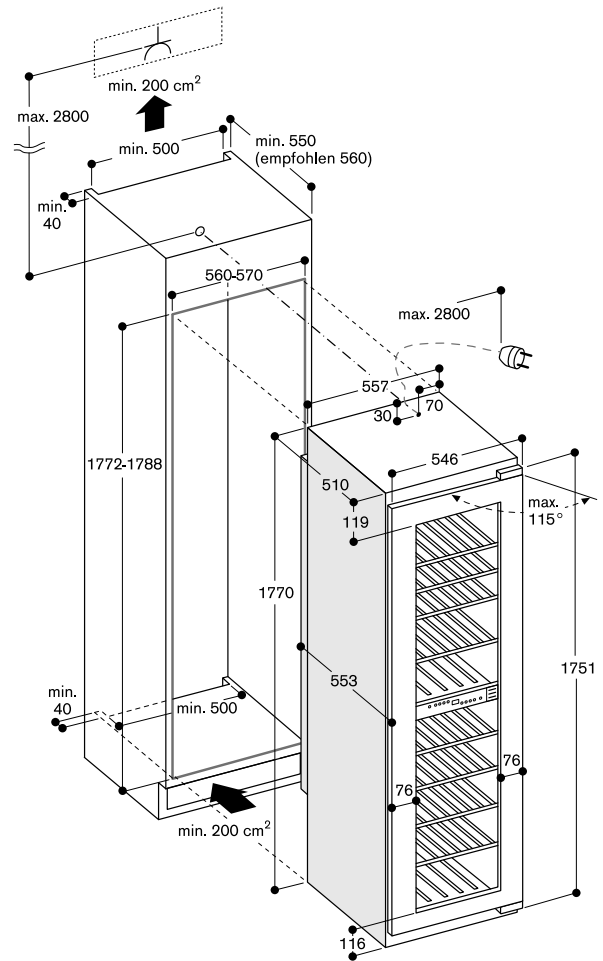
Planungshinweise

Flachscharnier.
 Türanschlag rechts, wechselbar.
 Höhenverstellbare Füße.
 Türöffnungswinkel 115°, fixierbar auf 90°.
 Max. zulässiges Türfrontgewicht 20 kg.
 Türfrontdicke min. 16 mm / max. 22 mm.
 Anschlussdose außerhalb der Einbaunische planen.
 Für eine Side-by-Side-Installation muss jedes Gerät in einer eigenen Nische geplant werden.

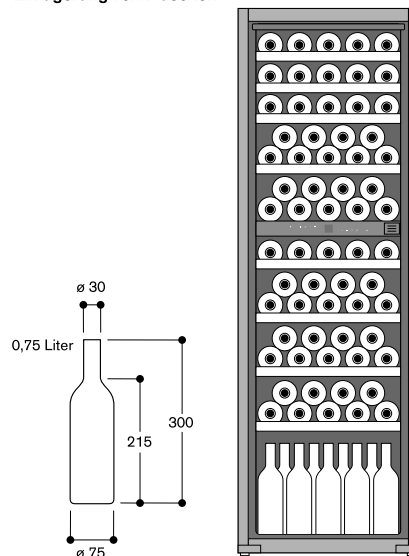
Der Weinklimaschrank kann mit einem zweiten Weinklimaschrank oder ausschließlich mit einem Gefriergerät (RF 287 oder RF 282) kombiniert werden. Bei Kombination des Weinklimaschranks mit anderen Kältegeräten (RC, RT, RB) muss ein Mindestabstand von 150 mm zwischen den Geräten eingehalten werden, um Kondensation zu vermeiden.
 Kein Transport/Betrieb über 1500 m Meereshöhe.

Anschlussdaten

Gesamtanschlusswert 0,130 kW.
 Anschlusskabel 2,8 m mit Stecker im Lieferumfang enthalten.



Einlagerung von Flaschen





RW222262	€ 4.380,-
Voll integrierbar, mit Glastür Nischenbreite 56 cm, Nischenhöhe 122 cm	

Installationszubehör	
RA221211	€ 420,-
Türfront Edelstahl mit Griff Für RW 222, Frontdicke 19 mm.	
RA425910	€ 170,-
Möbelgriff kurz, Edelstahl Für RB/RY 492 und 2-teilig, für RY und RB, Länge 810 mm, Bohrabstand 787 mm.	

Sonderzubehör	
RA050220	€ 45,-
Ersatz-Aktivkohlefilter.	

Weinklimaschrank Serie 200

RW222

- 2 getrennt steuerbare Klimazonen
- Konstante Temperaturen mit gradgenauer Regelung von +5°C bis +20°C
- Steuerung der Luftfeuchtigkeit
- Ausziehbare Flaschenablagen aus Buchenholz und Aluminium
- Zuschaltbares Präsentationslicht
- Vibrationsarme Lagerung
- Kapazität für 48 Standardweinflaschen

Bedienung

Elektronische Temperaturregelung mit digitaler Anzeige.
Sensortasten.
Präsentationslicht pro Klimazone zuschaltbar und stufenlos dimmbar.
Innenbeleuchtung mit automatischer Dimmung bei Türöffnung und -schließung.

Technische Features

Dynamische Kälteverteilung.
Abtau-Automatik mit Tauwasserverdunstung.
Gedämpftes Türeinzugsystem im Türscharnier integriert.
1 Aktivkohleluftfilter für beide Klimazonen.
UV-Schutz.
Alarm bei offener Tür oder Störung.
Kindersicherung.

Ausstattung

Kapazität 48 Flaschen
(0,75-l-Standardflaschenformen).
6 Flaschenablagen,
davon 4 ausziehbar.
Lagerung von Magnum-Flaschen möglich.
LED-Beleuchtung.

Verbrauchsdaten

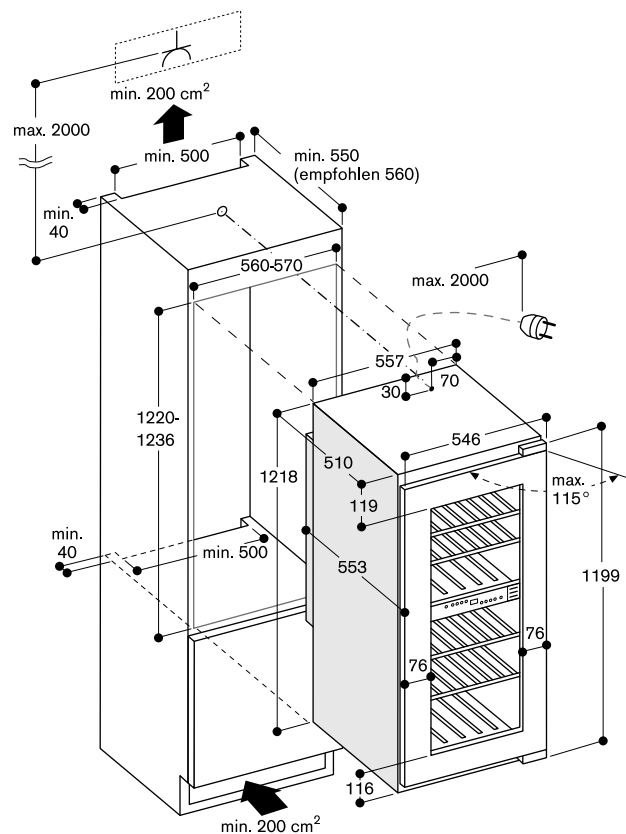
Energieeffizienzklasse G auf einer Skala der Effizienzklassen von A bis G.
Energieverbrauch 167 kWh/Jahr.
Geräuschwert 32 dB (A) re 1 pW.

Planungshinweise

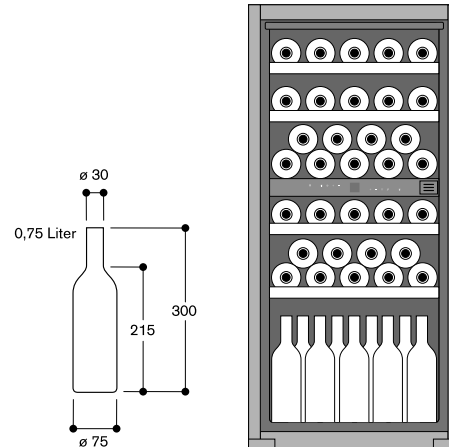
Flachscharnier.
Türanschlag rechts, wechselbar.
Höhenverstellbare Füße.
Türöffnungswinkel 115°, fixierbar auf 90°.
Max. zulässiges Türfrontgewicht 20 kg.
Türfrontdicke min. 16 mm / max. 22 mm.
Anschlussdose außerhalb der Einbaunische planen.
Für eine Side-by-Side-Installation muss jedes Gerät in einer eigenen Nische geplant werden.
Bei Kombination des Weinklimaschranks mit anderen Kältegeräten als einem zweiten Weinklimaschrank muss ein Mindestabstand von 150 mm zwischen den Geräten eingehalten werden, um Kondensation zu vermeiden.
Kein Transport/Betrieb über 1500 m Meereshöhe.

Anschlussdaten

Gesamtanschlusswert 0,130 kW.
Anschlusskabel 2,0 m mit Stecker im Lieferumfang enthalten.



Einlagerung von Flaschen





RW404262 € 3.540,-

Unterbaufähig,
Glastür mit Edelstahlrahmen
Nischenbreite 60 cm,
Nischenhöhe 82 cm

Sonderzubehör

RA050220 € 45,-
Ersatz-Aktivkohlefilter.

RA097600 € 220,-

Installationszubehör für Side-by-Side-
Einbau von zwei unterbaufähigen
Weinklimaschränken

Weinklimaschrank Serie 200

RW404

- 2 getrennt steuerbare Klimazonen
- Konstante Temperaturen mit gradgenauer Regelung von +5°C bis +20°C
- Steuerung der Luftfeuchtigkeit
- Ausziehbare Flaschenablagen aus Buchenholz und Aluminium
- LED-Beleuchtung
- Gedämpftes Türeinzugssystem ermöglicht ein sanftes und kontrolliertes Schließen
- Tür abschließbar
- Side-by-Side-Installation mit passendem Sonderzubehör möglich
- Kapazität für 34 Standardweinflaschen

Bedienung

Elektronische Temperaturregelung mit digitaler Anzeige.

Sensortasten.

Präsentationslicht pro Klimazone zuschaltbar und stufenlos dimmbar.
Innenbeleuchtung mit automatischer Dimmung bei Türöffnung und -schließung.

Technische Features

Dynamische Kälteverteilung.
Abtau-Automatik mit Tauwasserverdunstung.
Gedämpftes Türeinzugssystem im Türscharnier integriert.
1 Aktivkohleluftfilter für beide Klimazonen.
UV-Schutz.
Alarm bei offener Tür oder Störung.
Staubfilter, spülmaschinenfest.

Ausstattung

Kapazität 34 Flaschen
(0,75-l-Standardflaschenformen).
5 Flaschenablagen,
davon 3 ausziehbar.
Lagerung von Magnum-Flaschen möglich.
LED-Beleuchtung.

Verbrauchsdaten

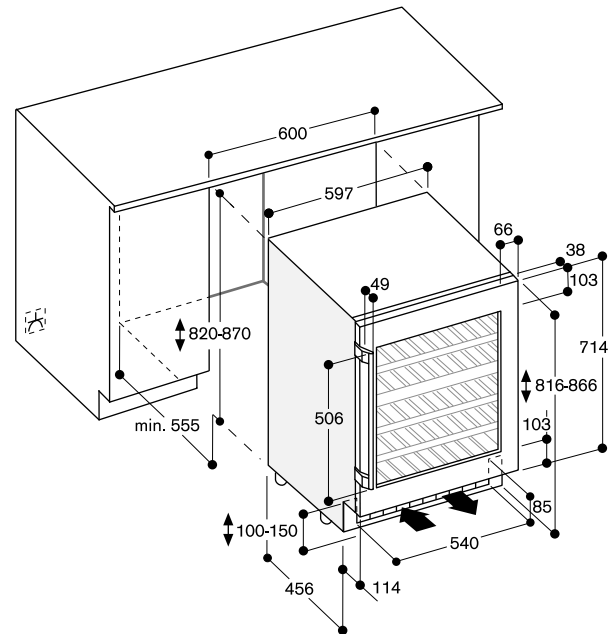
Energieeffizienzklasse G auf einer Skala der Effizienzklassen von A bis G.
Energieverbrauch 158 kWh/Jahr.
Geräuschwert 35 dB (A) re 1 pW.

Planungshinweise

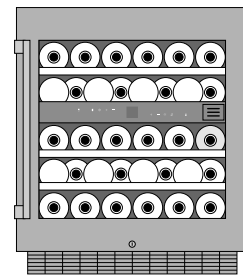
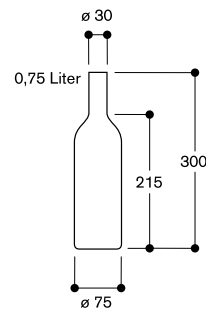
Flachscharnier.
Türanschlag rechts, wechselbar.
Höhenverstellbare Füße.
Türöffnungswinkel fixierbar auf 95°. Bei Einbau neben einer seitlichen Wand einen Abstand scharnierseitig von 150 mm vorsehen.
Anschlussdose außerhalb der Einbaunische planen.
Kein Transport/Betrieb über 1500 m Meereshöhe.

Anschlussdaten

Gesamtanschlusswert 0,130 kW.
Anschlusskabel 2,0 m mit Stecker im Lieferumfang enthalten.



Einlagerung von Flaschen



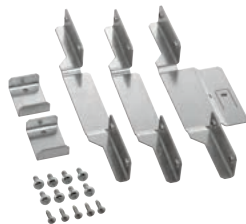
Sonderzubehör für Vario Kühl- und Gefrierkombination Serie 200
RB289300, RT289200 und Vario Kühlgerät Serie 200 RC289300

RA238030 € 105,-
Flaschenablage aus massivem Ahornholz
mit Magnetverbindung, geölt



Sonderzubehör Weinklimaschrank Unterbau Serie 200

RA097600 € 220,-
Installationszubehör für Side-by-Side-
Einbau von zwei unterbaufähigen
Weinklimaschränken



Zubehör Weinklimaschrank Serie 200

RA221311 € 540,-
Türfront Edelstahl mit Griff
Für RW 282, Frontdicke 19mm.



RA221211 € 420,-
Türfront Edelstahl mit Griff
Für RW 222, Frontdicke 19mm.



Kältegeräte der Serie 200



Gerätebezeichnung		Kühl- und Gefrierkombination	Kühl- und Gefrierkombination	Kühlerät	Gefriergerät
Voll integrierbar / integrierbar		RB289300	RT289200	RC289300	RF287200
Preis	(EUR)	2.890,-	2.730,-	2.730,-	2.260,-
Abmessungen					
Gerätegröße B x H x T	(cm)	55,8 x 177,2 x 54,5	55,8 x 177,2 x 54,5	55,8 x 177,2 x 54,5	55,8 x 177,2 x 54,5
Nischenmaße B x H x T	(cm)	56 x 177,5 x 55	56 x 177,5 x 55	56 x 177,5 x 55	56 x 177,5 x 55
Tiefe einschließlich Wandabstand	(cm)	55	55	55	55
Leergewicht	(kg)	76	68	68	69
Transportgewicht	(kg)	82	73	74	74
Transportverpackungsmaße B x H x T	(cm)	62 x 184 x 64	62 x 184 x 64	62 x 184 x 64	62 x 184 x 64
Bauform und Ausführung					
Kühlen / Gefrieren / Wein		•/•/-	•/•/-	•/-/-	-/•/-
Frishkühlen 0°C / Frishkühlen $\lt; 0^{\circ}\text{C}$ / Frishkühlen		-/•/-	-/•/-	-/•/-	-/-/-
Voll integrierbar / integrierbar / unterbaufähig / freistehend		•/-/-/-	•/-/-/-	•/-/-/-	•/-/-/-
Türanschlag rechts / links / wechselbar		•/-/•	•/-/•	•/-/•	-/•/•
Vollverkleidung / Türverkleidung		-/-	-/-	-/-	-/-
Volumen / Verbrauchswerte					
Nutzhalt gesamt	(l)	223	269	289	212
- Nutzhalt Kühlen	(l)	101	171	206	-
- Nutzhalt Frishkühlen 0°C	(l)	55	83	83	-
- Nutzhalt Gefrieren	(l)	67	15	-	212
Energieeffizienzklasse ¹		D	E	D	E
Energieverbrauch pro Tag ²	(kWh/24h)	0,55	0,504	0,328	0,580
Energieverbrauch pro Jahr ²	(kWh)	201	184	120	235
Geräuschwert	(dB (A) re 1 pW)	37	36	36	35
Geräusch-Effizienzklasse		C	C	C	B
Klimaklasse		SN - T	SN - T	SN - T	SN - T
Feature / Ausstattung					
Eis- und Wasserausgabe mit Eiswürfel / Crushed-Ice / Wasser		-/-/-	-/-/-	-/-/-	-/-/-
Frishkühlzonen mit Feuchteregelung	(Anzahl)	•	•	•	-
Temperatur- / Klimazonen	(Anzahl)	4	4	3	1
Temperaturanzeige innen / außen		•/-	•/-	•/-	•/-
Gradgenaue Temperaturregelung		•	•	•	•
No-Frost-Technik		•	-	-	•
Abtau-Automatik: Kühlen / Frishkühlen / Gefrieren		•/•/•	•/•/-	•/•/-	-/-/•
Aktivkohleluftfilter		-	-	-	-
Urlaubsschaltung		-	-	-	-
Störung, Warnsignal optisch / akustisch		•/•	•/•	•/•	•/•
Tür offen, Warnsignal bzw. Verschlussanzeige optisch / akustisch		•/•	•/•	•/•	•/•
Digitale Dienste (Home Connect) kabellos über WiFi. ³		•	•	•	•
Kühlen / Frishkühlen					
Schnell-Kühlen		•	•	•	-
Dynamische Kälteverteilung		-	-	-	-
Ebenen im Innenraum	(Anzahl)	3	6	7	-
Behälter, Schubladen im Innenraum	(Anzahl)	2	3	3	-
Türabsteller	(Anzahl)	2	4	4	-
Flaschenablagen, Ahornholz		2	2	2	-
Eierablagen	(Anzahl Eier)	12	12	12	-
Gefrieren					
Schnell-Gefrieren		•	-	-	•
Gefriervermögen	(kg/24h)	7	2,8	-	14
Lagerzeit bei Störung	(Std.)	8	9,5	-	9
Ebenen im Innenraum	(Anzahl)	-	-	-	4
Körbe, Behälter, Schubladen im Innenraum	(Anzahl)	3	-	-	3
Türabsteller	(Anzahl)	-	-	-	-
Eiswürfelschalen	(Anzahl)	1	1	-	1
Kälteakkus	(Anzahl)	2	-	-	2
Anschlusswerte					
Gesamtanschlusswert	(kW)	0,09	0,09	0,09	0,12
Wasseranschluss Zulauf		-	-	-	-

• serienmäßig. - nicht verfügbar. ◦ Sonderzubehör.

¹ Auf einer Energie-Effizienzklasse-Skala von A bis G. Werte gemäß EU-Verordnung 2019/2016.

² Tatsächlicher Verbrauch abhängig von Art der Nutzung/Standort des Gerätes.

³ Die Nutzung der Home Connect Funktion ist abhängig von den Home Connect Diensten, welche nicht in jedem Land verfügbar sind.



Gerätebezeichnung	Weinklimaschrank	Weinklimaschrank	Weinklimaschrank
Voll integrierbar / integrierbar	RW282262	RW222262	
Preis (EUR)	5.160,-	4.380,-	
Glastür Edelstahl			RW404262
Preis (EUR)			3.540,-
Abmessungen			
Gerätegröße B x H x T (cm)	55,7 x 177 x 55,3	55,7 x 121,8 x 55,3	59,7 x 82-87 x 57
Nischengröße B x H x T (cm)	56 x 177,2 x 55	56 x 122 x 55	60 x 82-87 x 58
Tiefe einschließlich Wandabstand (cm)	55	55	58
Leergewicht (kg)	87	64	51
Transportgewicht (kg)	96	71	55
Transportverpackungsgröße B x H x T (cm)	64 x 190 x 64	64 x 139 x 64	66 x 87 x 69
Bauform und Ausführung			
Kühlen / Gefrieren / Wein	-/-/•	-/-/•	-/-/•
Frischkühlen 0°C / Frischkühlen < 0°C / Frischkühlen	-/-/-	-/-/-	-/-/-
Voll integrierbar / integrierbar / unterbaufähig / freistehend	•/-/-/-	•/-/-/-	-/-/•/-
Türanschlag rechts / links / wechselbar	•/-/•	•/-/•	•/-/•
Vollverkleidung / Türverkleidung	-/-	-/-	-/-
Volumen / Verbrauchswerte			
Nutzhalt gesamt (l)	254	158	94
Anzahl Standardweinflaschen (0,75 Liter) (Anzahl)	80	48	34
Energieeffizienzklasse ¹	G	G	G
Energieverbrauch pro Tag ² (kWh/24h)	0,495	0,458	0,434
Energieverbrauch pro Jahr ² (kWh)	181	167	158
Geräuschwert (dB (A) re 1 pW)	32	32	35
Geräusch-Effizienzklasse	B	B	B
Klimaklasse	SN-ST	SN-ST	SN - ST
Feature / Ausstattung			
Temperatur- / Klimazonen (Anzahl)	2	2	2
Temperaturanzeige innen / außen	•/-	•/-	•/-
Gradgenaue Temperaturregelung	•	•	•
Abtau-Automatik: Kühlen / Frischkühlen / Gefrieren	•/-/-	•/-/-	•/-/-
Präsentationslicht	•	•	•
Schloss	-	-	•
Steuerung der Luftfeuchtigkeit	•	•	•
Aktivkohleluftfilter	•	•	•
Vibrationsarme Lagerung	•	•	•
UV-Schutz	•	•	•
Störung, Warnsignal optisch / akustisch	•/-	•/-	•/-
Tür offen, Warnsignal bzw. Verschlussanzeige optisch / akustisch	•/•	•/•	•/•
Digitale Dienste (Home Connect) kabellos über WiFi ³	-	-	-
Kühlen / Frischkühlen			
Dynamische Kälteverteilung	•	•	•
Wein			
Max. Ebenen im Innenraum	10	6	5
Flaschenablagen voll ausziehbar / ausziehbar	-/•	-/•	-/•
Abstellflächen voll ausziehbar / ausziehbar	-/-	-/-	-/-
Lagerung von Magnumflaschen möglich	•	•	•
Geeignet für Dekanter, offene Flaschen und Humidor	-	-	-
Anschlusswerte			
Gesamtanschlusswert (kW)	0,13	0,13	0,13
Wasseranschluss Zulauf	-	-	-

• serienmäßig. - nicht verfügbar.

¹ Auf einer Energie-Effizienzklasse-Skala von A bis G. Werte gemäß EU-Verordnung 2019/2016.

² Tatsächlicher Verbrauch abhängig von Art der Nutzung/Standort des Gerätes.

³ Die Nutzung der Home Connect Funktion ist abhängig von den Home Connect Diensten, welche nicht in jedem Land verfügbar sind.

Kältegeräte der Serie 200



Gerätebezeichnung		Freistehende Kühl- und Gefrierkombination	Kühl- und Gefrierkombination	Kühl- und Gefrierkombination
Voll integrierbar / integrierbar			RB282306	RT282306
Edelstahltür, dunkles Anthrazit		RY295350		
Preis	(EUR)	3.350,-	2.540,-	2.100,-
Abmessungen				
Gerätegröße B x H x T	(cm)	90,5 x 183 x 70,6	55,8 x 177,2 x 54,5	55,8 x 177,2 x 54,5
Nischengröße B x H x T	(cm)	–	56 x 177,5 x 55	56 x 177,5 x 55
Tiefe einschließlich Wandabstand	(cm)	73,1	55	55
Leergewicht	(kg)	159	68	60
Transportgewicht	(kg)	167	74	66
Transportverpackungsgröße B x H x T	(cm)	99,8 x 197,5 x 80,4	62 x 184 x 64	62 x 184 x 64
Bauform und Ausführung				
Kühlen / Gefrieren / Wein		•/•/–	•/•/–	•/•/–
Frischkühlen 0°C / Frischkühlen < 0°C / Frischkühlen		•/–/–	–/•/–	–/•/–
Voll integrierbar / integrierbar / unterbaufähig / freistehend		–/–/–/•	•/–/–/–	•/–/–/–
Türanschlag rechts / links / wechselbar		•/•/–	•/–/•	•/–/•
Vollverkleidung / Türverkleidung		•/–	–/–	–/–
Volumen / Verbrauchswerte				
Nutzhalt gesamt	(l)	573	223	269
– Nutzhalt Kühlfächer gesamt	(l)	–	–	–
– Nutzhalt Kühlen	(l)	335	101	171
– Nutzhalt Frischkühlen 0°C/Frischkühlen < 0°C	(l)	67	55	83
– Nutzhalt Gefrieren	(l)	171	67	15
Energieeffizienzklasse ¹		E	D	E
Energieverbrauch pro Tag ²	(kWh/24h)	0,760	0,550	0,504
Energieverbrauch pro Jahr ²	(kWh)	333	201	184
Geräuschwert	(dB (A) re 1 pW)	39	37	36
Geräusch-Effizienzklasse		C	C	C
Klimaklasse		SN – T	SN – T	SN – ST
Feature / Ausstattung				
Eiswürfel / Wasser		•/•	–/–/–	–/–/–
Frischkühlzonen mit Temperaturregelung	(Anzahl)	•	•	•
Frischkühlzonen mit Feuchteregelung		•	•	•
Temperatur- / Klimazonen	(Anzahl)	3	4	4
Temperaturanzeige innen / außen		•/–	•/–	•/–
Gradgenaue Temperaturregelung		•	•	•
No-Frost-Technik		•	•	–
Abtau-Automatik: Kühlen / Frischkühlsystem / Gefrieren		•/•/–	•/•/•	•/•/–
Lichthelligkeitsstufen		5	–	–
Abtauhilfe Gefrieren		•	•	–
Aktivkohleluftfilter		•	–	–
Urlaubsschaltung		•	•	–
Störung, Warnsignal optisch / akustisch		•/•	•/•	•/•
Tür offen, Warnsignal bzw. Verschlussanzeige optisch / akustisch		•/•	•/•	•/•
Digitale Dienste (Home Connect) kabellos über WiFi ³		•	•	•
Kühlen / Frischkühlen				
Schnell-Kühlen		•	•	•
Dynamische Kälteverteilung		•	–	–
Ebenen im Innenraum	(Anzahl)	7	3	6
Behälter, Schubladen im Innenraum	(Anzahl)	3	2	3
Türabsteller	(Anzahl)	6	2	5
Wein- und Champagner-Rack, wegklappbar		–	•	•
Eierablagen	(Anzahl Eier)	–	12	12
Gefrieren				
Schnell-Gefrieren		•	•	–
Gefriervermögen	(kg/24h)	15	7	2,8
Lagerzeit bei Störung	(Std.)	18,5	8	9,5
Ebenen im Innenraum	(Anzahl)	–	3	2
Körbe, Behälter, Schubladen im Innenraum	(Anzahl)	3	3	–
Türabsteller	(Anzahl)	–	–	–
Eiswürfelschalen	(Anzahl)	–	1	1
Kälteakkus	(Anzahl)	–	2	–
Anschlusswerte				
Gesamtanschlusswert		0,18	0,09	0,09
Wasseranschluss Zulauf	(kW)	•	–	–

• serienmäßig. – nicht verfügbar. ◦ Sonderzubehör.

¹ Auf einer Energie-Effizienzklasse-Skala von A bis G. Werte gemäß EU-Verordnung 2019/2016.

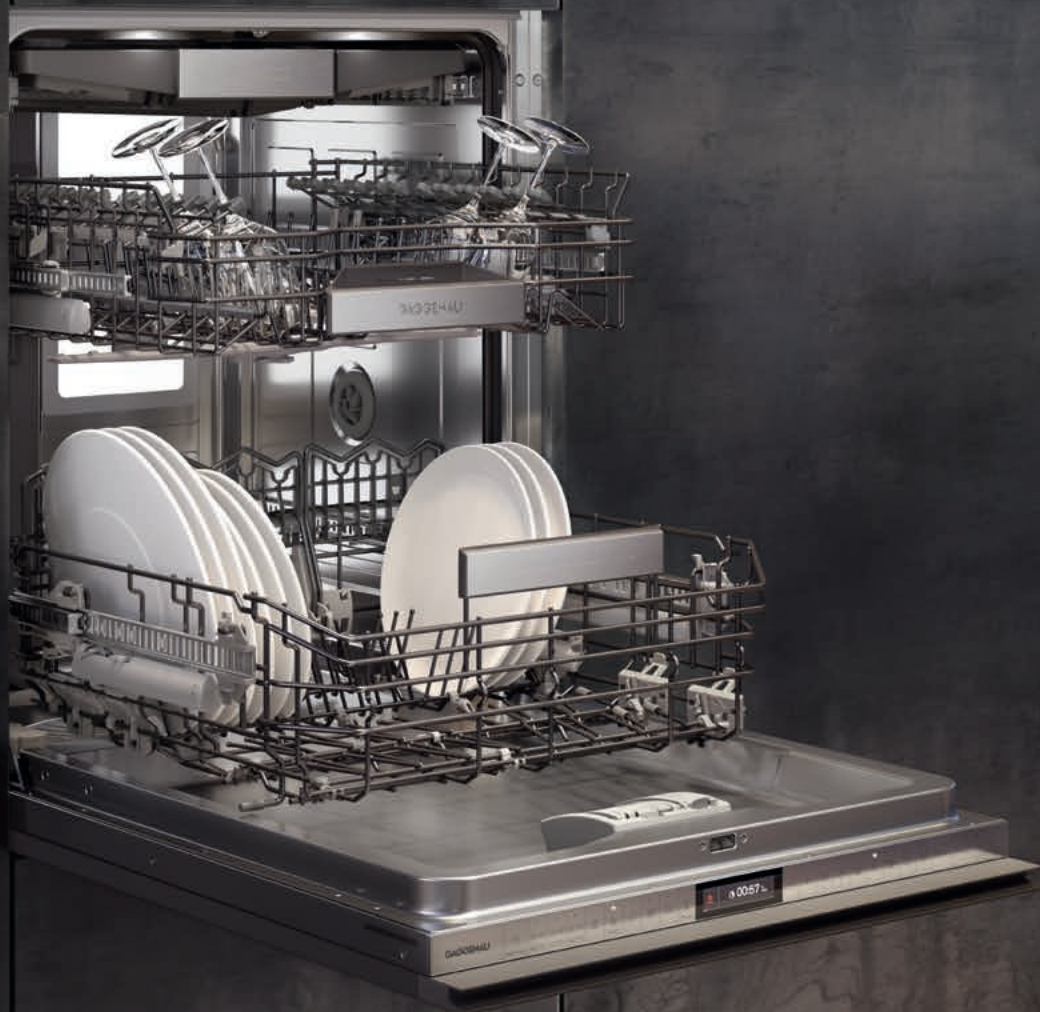
² Tatsächlicher Verbrauch abhängig von Art der Nutzung/Standort des Gerätes.

³ Die Nutzung der Home Connect Funktion ist abhängig von den Home Connect Diensten, welche nicht in jedem Land verfügbar sind.



Kühl- und Gefrierkombination	Gefriergerät	Kühlgerät	Kühl- und Gefrierkombination	Kühlgerät	Gefriergerät
RT282204	RC282306	RF282305	RT200203	RC200203	RF200203
1.530,-	2.180,-	1.740,-	1.130,-	1.130,-	1.110,-
55,8 x 177,2 x 54,5	55,8 x 177,2 x 54,5	55,8 x 177,2 x 54,5	59,8 x 82 x 54,8	59,8 x 82 x 54,8	59,8 x 82 x 54,8
56 x 177,5 x 55	56 x 177,5 x 55	56 x 177,5 x 55	60 x 82 x 55	60 x 82 x 55	60 x 82 x 55
55	55	55	55	55	55
67	70	67	34	34	36
73	76	73	37	36	39
62 x 184 x 64	62 x 184 x 64	62 x 184 x 64	67 x 89 x 61	67 x 89 x 61	67 x 89 x 61
•/•/-	•/-/-	-/•/-	•/•/-	•/-/-	-/•/-
-/-/•	-/•/-	-/-/-	-/-/-	-/-/-	-/-/-
•/-/-/-	•/-/-/-	•/-/-/-	-/-/•/-	-/-/•/-	-/-/•/-
•/-/•	•/-/•	-/•/•	•/-/•	•/-/•	•/-/•
-/-	-/-	-/-	-/-	-/-	-/-
286	289	212	123	137	106
252	-	-	-	-	-
-	206	-	108	137	-
-	83	-	-	-	-
34	-	212	15	-	106
F	D	F	F	F	F
0,608	0,328	0,726	0,493	0,312	0,552
222	120	294	180	114	224
36	36	36	38	38	38
C	C	C	C	C	C
SN - ST	SN - T	SN - T	SN - ST	SN - ST	SN-T
-/-/-	-/-/-	-/-/-	-/-/-	-/-/-	-/-/-
-	•	-	-	-	-
•	•	-	-	-	-
3	3	1	2	1	1
•/-	•/-	•/-	-/-	-/-	•/-
•	•	•	-	-	-
-	-	•	-	-	-
•/-/-	•/•/-	-/-/•	•/-/-	•/-/-	-/-/-
-	-	-	-	-	-
-	-	-	-	-	-
•	-	-	-	-	-
-	-	-	-	-	-
-/-	-/-	•/•	-/-	-/-	•/•
-/•	•/•	-/•	-/-	-/-	-/-
-	•	-	-	-	-
•	•	-	-	-	-
•	-	-	•	•	-
5	7	-	3	4	-
2	3	-	1	1	-
6	5	-	5	5	-
•	•	-	-	-	-
14	12	-	7	7	-
-	-	•	•	-	•
4	-	13,8	3,4	-	7,4
16	-	8	8	-	10
2	-	7	1	-	-
-	-	5	-	-	3
-	-	-	-	-	-
1	-	1	1	-	1
-	-	2	-	-	1
0,09	0,09	0,12	0,09	0,09	0,09
-	-	-	-	-	-

EB3393
Backofen-Serie 400
Backofen-Serie 200
Vario Kochgeräte
Kochfelder
Dunstabzugshauben
Kältegeräte
Geschirrspüler | Waschmaschinen
EnergieLabel | Home Connect | Zubehör



Geschirrspüler | Waschmaschine | Wäschetrockner

Geschirrspüler Serie 400	376
Geschirrspüler Serie 200	380
Planungshinweise	390
Zubehör Sonderzubehör	398
Technische Daten	400
Waschmaschine	402
Wäschetrockner	403
Technische Daten	404



DF481100 € 2.350,-

Voll integrierbar
Höhe 86,5 cm

DF480100 € 2.300,-

Voll integrierbar
Höhe 81,5 cm

Im Geräte-Preis enthalten

- 1 Backblech-Sprühkopf
- 1 Halterung für langstielige Gläser
- 2 GN-Behälter-Einsatz
- 1 Verblendungsleisten Edelstahl
- 1 Salzeinfülltrichter

Installationszubehör

DA021000 € 195,-

Klappscharnier für alle voll integrierbaren Geschirrspüler

GZ010011 € 65,-

Verlängerung des Zu- und Ablaufschlauchs (Länge 2 m)

Sonderzubehör

Wahlweise Besteckschublade oder 3. Korb

DA041160 € 170,-

Besteckschublade mit Leichtlauffunktion
Zusätzliche dritte Beladungsebene oberhalb des Oberkorbs.

Für größere Besteckteile, Kochutensilien und Espressotassen geeignet.
Fassungsvermögen aller drei Beladungsebenen beträgt 13 Maßgedecke.

DA045061 € 150,-

3. Korb

Mit Leichtlaufschienen

Für 86,5 cm hohe Geschirrspüler

DA042030 € 55,-

Silberglanzkassette für alle Geschirrspüler

DA043000 € 35,-

Halterung für langstielige Gläser
Bietet sichere Positionierung für bis zu vier langstielige Gläser während des Spülvorgangs und sorgt für ein optimales Reinigungsergebnis.
Zur Platzierung im Unterkorb.

Geschirrspüler Serie 400

DF481/DF480

- Optimaler Schutz für empfindliche Gläser durch Niedertemperatur-Trocknen mit Zeolith, optionale Reinigungszone im Oberkorb, durchdachte Korbgestaltung und intelligente Wasserenthärtung
- 8 Programme mit Aquasensor und 4 Optionen, darunter Power zum Reinigen und Trocknen in 57 Minuten und Intensiv für eine besonders gründliche Reinigung im Unterkorb
- Flexibles Korbsystem mit Leichtlaufauszügen auf allen Ebenen und gedämpftem Einzug für Ober- und Unterkorb
- Brilliante Innenraumbelichtung durch 6 große LED-Lichtfelder in der Geräterückwand und zwei LED-Leuchten vorne
- Push-to-open Funktion zur perfekten Integration bei grifflosen Möbelfronten
- Restzeitprojektion für die Anzeige der Restlaufzeit auf dem Küchenboden
- Sehr leise: 42 dB

Bedienung

TFT-Display mit Anzeige der Restlauf- oder Endzeit, Nachfüllbedarf an Salz und Klarspüler, Kontrollanzeige für Wasserzulauf.

Bedienung mittels Sensortasten.

Flexible Laufzeitverkürzung der Programme, auch während des Spülvorgangs.

Personalisierungsfunktion zur Speicherung individueller Programmkombinationen.

Zweitweise Geräuschreduzierung (nur bei aktiver Home-Connect-Funktion verfügbar).

Info-Taste mit Bedienungshinweisen.

Zeitvorwahl bis zu 24 Stunden.

Optisches und akustisches Endsignal.

Restzeitprojektion.

Technische Features

Perfekt ausgeleuchteter Innenraum.

Glasschutz mit Zeolith.

Aquasensor.

Beladungssensor.

Reinigererkennung.

Regenerierelektronik.

Wärmetauscher.

Durchlauferhitzer.

3-faches Filtersystem.

Servoschloss.

Aquastop.

Heimnetzwerkintegration für digitale Dienste (Home Connect) kabellos über WiFi.

Die Nutzung der Home Connect Funktion ist abhängig von den Home Connect Diensten, welche nicht in jedem Land verfügbar sind. Weitere Informationen hierzu finden Sie unter home-connect.com.

Weitere Informationen zu Home Connect bitte auf Seite 410 beachten.

Programme

8 Spülprogramme:

Auto 35 °C - 45 °C.

Auto 45 °C - 65 °C.

Auto 65 °C - 75 °C.

Intensiv 70 °C.

Eco 50 °C.

Nachtprogramm.

Schnell 45 °C (29 min.).

Personalisierungsfunktion

(Werkseinstellung: Vorspülen).

4 Optionen:

Intensiv.

Power.

Halbe Beladung.

Hygiene.

Maschinenreinigung.

Ausstattung

Flexibles Korbsystem mit Leichtlaufauszügen auf allen Ebenen und gedämpftem Einzug für Ober- und Unterkorb.

Oberkorb:

Überszug.

Optionale Reinigungszone, mittels Aktivierung zusätzlicher Sprühdüsen.

3-stufige Rackmatic, bis zu 5 cm höhenverstellbar. 6 Klappstacheln.

4 Klappetageren für optimalen Glasschutz.

Unterkorb:

8 Klappstacheln.

2 Klappetageren für optimalen Glasschutz.

Geteilter Gläseranlagebügel.

Besteckkorb.

Maximale Tellergrößen

(Ober-/Unterkorb) für 86,5 cm

hohen Geschirrspüler:

29/28, 26,5/30,5 bzw. 24/34 cm.

Maximale Tellergrößen

(Ober-/Unterkorb) für 81,5 cm

hohen Geschirrspüler:

27/25, 24,5/27,5 bzw. 22/31 cm.

Fassungsvermögen 12 Maßgedecke.

Beladung mit max. 23 Weingläsern

möglich.

Verbrauchsdaten

Energieeffizienzklasse C auf einer Skala der Effizienzklassen von A bis G.

Ab 9,5 l Wasser.

Ab 0,8 kWh.

Schalleistung 42 dB (re 1 pW).

Planungshinweise

Höhenverstellbare Füße.

Gerätesockelrücksprung 100 mm

(siehe Maßzeichnung).

Um die Restzeitprojektion darstellen zu können, muss ein mindest Sockelrücksprung vorhanden sein (40 mm + Möbelfrontstärke).

Die maximale Sockelhöhe muss um

30 mm reduziert werden, um die

optimale Anzeige der Restzeitprojektion zu ermöglichen.

Hinterfuß frontseitig verstellbar.

Türgewicht bis zu 10 kg.

Maß der Türfront richtet sich nach der Sockelhöhe der jeweiligen Küchenmöbel.

Einbau und Bedienung auch mit

Möbelgriff möglich. Die Push-to-open

Funktion bleibt aktiv.

Weitere Planungshinweise auf

Seite 390 – 397 beachten.

Anschlussdaten

Gesamtanschlusswert 2000-2400 W.

Anschlusskabel mit Stecker ist im

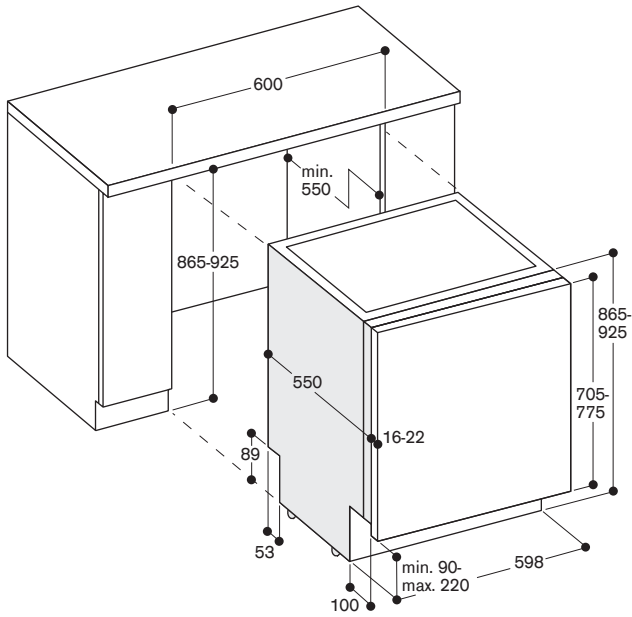
Lieferumfang enthalten.

Wasseranschluss mit Verschraubung 3/4".

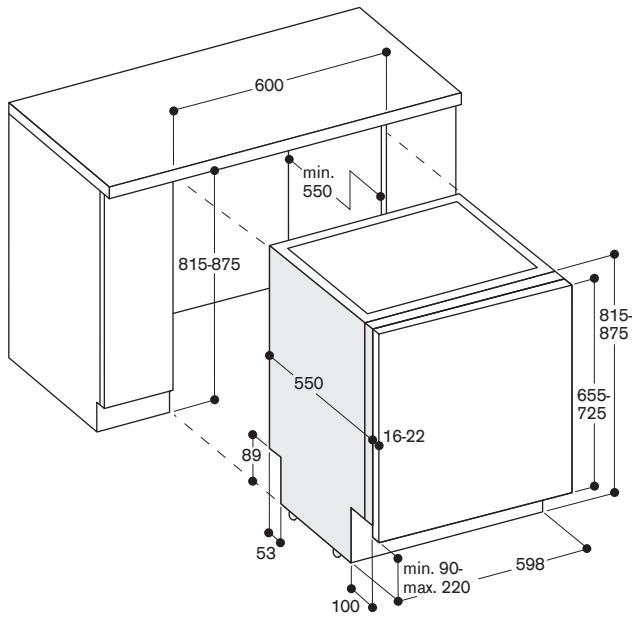
Anschluss an Warm- oder Kaltwasser

möglich.

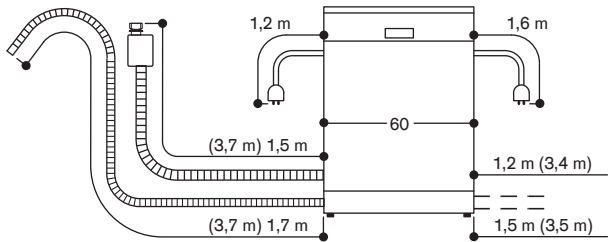
86,5 cm hohe Geschirrspüler



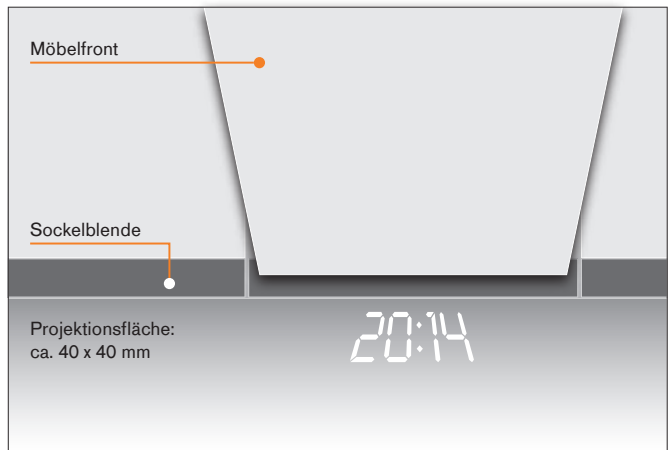
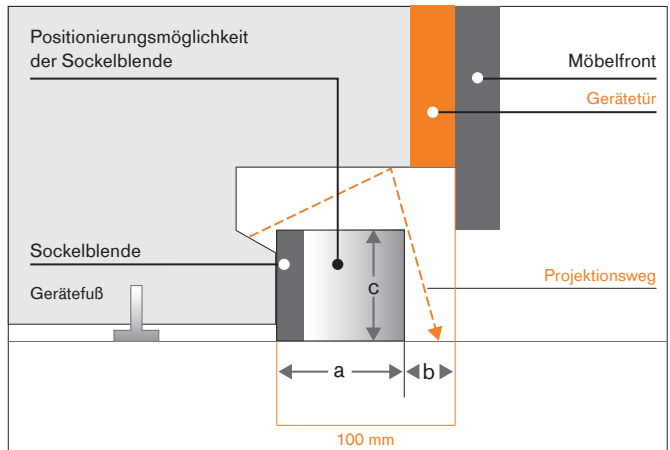
81,5 cm hohe Geschirrspüler



Anschlussmaße für einen 60 cm breiten Geschirrspüler



() Werte mit Verlängerungskit



Einbaurestriktionen für die Restzeitprojektion für die Anzeige der Restlaufzeit auf dem Küchenboden

Maximale Größe der Möbelfront beim Standard-Scharnier
 81,5 cm Geräte: 725 mm | 86,5 cm Geräte: 775 mm
 Siehe bitte Grafik oben:
 Sockelblendenvorsprung (Maß a) darf maximal 60 mm betragen.
 Daraus ergibt sich ein minimaler Sockelblendenrücksprung (Maß b) von 40 mm plus Möbelfront.
 Maximale Sockelblendenhöhe (Maß c).
 Kein Einsatz im Hocheinbau!



DF481100F € 2.400,-

Voll integrierbar
Höhe 86,5 cm
Mit flexiblem Scharnier

DF480100F € 2.350,-

Voll integrierbar
Höhe 81,5 cm
Mit flexiblem Scharnier

Im Geräte-Preis enthalten

- 1 Backblech-Sprühkopf
- 1 Halterung für langstielige Gläser
- 2 GN-Behälter-Einsatz
- 1 Verblendungsleisten Edelstahl
- 1 Salzeinfülltrichter

Installationszubehör

GZ010011 € 65,-

Verlängerung des Zu- und Ablaufschlauchs (Länge 2 m)

Sonderzubehör

Wahlweise Besteckschublade oder 3. Korb

DA041160 € 170,-

Besteckschublade mit Leichtlauffunktion
Zusätzliche dritte Beladungsebene oberhalb des Oberkorbs.
Für größere Besteckteile, Kochutensilien und Espressotassen geeignet.
Fassungsvermögen aller drei Beladungsebenen beträgt 13 Maßgedecke.

DA045061 € 150,-

3. Korb
Mit Leichtlaufschienen
Für 86,5 cm hohe Geschirrspüler

DA042030 € 55,-

Silberglanzkassette für alle Geschirrspüler

DA043000 € 35,-

Halterung für langstielige Gläser
Bietet sichere Positionierung für bis zu vier langstielige Gläser während des Spülvorgangs und sorgt für ein optimales Reinigungsergebnis.
Zur Platzierung im Unterkorb.

Geschirrspüler Serie 400

DF481/DF480

- Optimaler Schutz für empfindliche Gläser durch Niedertemperatur-Trocknen mit Zeolith, optionale Reinigungszone im Oberkorb, durchdachte Korbgestaltung und intelligente Wasserenthärtung
- 8 Programme mit Aquasensor und 4 Optionen, darunter Power zum Reinigen und Trocknen in 57 Minuten und Intensiv für eine besonders gründliche Reinigung im Unterkorb
- Flexibles Korbsystem mit Leichtlaufauszügen auf allen Ebenen und gedämpftem Einzug für Ober- und Unterkorb
- Brillante Innenraumbelichtung durch 6 große LED-Lichtfelder in der Geräterückwand und zwei LED-Leuchten vorne
- Push-to-open Funktion zur perfekten Integration bei grifflosen Möbelfronten
- Flexibles Scharnier für reduzierte Sockelhöhe ab 50 mm
- Seitliches, weißes Info-Light
- Sehr leise: 42 dB

Bedienung

TFT-Display mit Anzeige der Restlauf- oder Endzeit, Nachfüllbedarf an Salz und Klarspüler, Kontrollanzeige für Wasserzulauf.

Bedienung mittels Sensortasten.

Flexible Laufzeitverkürzung der Programme, auch während des Spülvorgangs.

Personalisierungsfunktion zur Speicherung individueller Programmkombinationen.

Zweitweise Geräuschreduzierung (nur bei aktiver Home-Connect-Funktion verfügbar).

Info-Taste mit Bedienungshinweisen.

Zeitvorwahl bis zu 24 Stunden.

Optisches und akustisches Endsignal.

Seitliches, weißes Info-Light.

Technische Features

Perfekt ausgeleuchteter Innenraum.

Glasschutz mit Zeolith.

Aquasensor.

Beladungssensor.

Reinigererkennung.

Regenerierelektronik.

Wärmetauscher.

Durchlauferhitzer.

3-faches Filtersystem.

Servoschloss.

Aquastop.

Heimnetzwerkintegration für digitale Dienste (Home Connect) kabellos über WiFi.

Die Nutzung der Home Connect Funktion ist abhängig von den Home Connect Diensten, welche nicht in jedem Land verfügbar sind. Weitere Informationen hierzu finden Sie unter home-connect.com.

Weitere Informationen zu Home Connect bitte auf Seite 410 beachten.

Programme

8 Spülprogramme:

Auto 35 °C - 45 °C.

Auto 45 °C - 65 °C.

Auto 65 °C - 75 °C.

Intensiv 70 °C.

Eco 50 °C.

Nachtprogramm.

Schnell 45 °C (29 min.).

Personalisierungsfunktion

(Werkseinstellung: Vorspülen).

4 Optionen:

Intensiv.

Power.

Halbe Beladung.

Hygiene.

Maschinenreinigung.

Ausstattung

Flexibles Korbsystem mit Leichtlaufauszügen auf allen Ebenen und gedämpftem Einzug für Ober- und Unterkorb.

Oberkorb:

Überszug.

Optionale Reinigungszone, mittels Aktivierung zusätzlicher Sprühdüsen.

3-stufige Rackmatic, bis zu 5 cm höhenverstellbar.

6 Klappstacheln.

4 Klappetageren für optimalen Glasschutz.

Unterkorb:

8 Klappstacheln.

2 Klappetageren für optimalen Glasschutz.

Geteilter Gläseranlagebügel.

Besteckkorb.

Maximale Tellergrößen

(Ober-/Unterkorb) für 86,5 cm

hohen Geschirrspüler:

29/28, 26,5/30,5 bzw. 24/34 cm.

Maximale Tellergrößen

(Ober-/Unterkorb) für 81,5 cm

hohen Geschirrspüler:

27/25, 24,5/27,5 bzw. 22/31 cm.

Fassungsvermögen 12 Maßgedecke.

Beladung mit max. 23 Weingläsern

möglich.

Verbrauchsdaten

Energieeffizienzklasse C auf einer

Skala der Effizienzklassen von A bis G.

Ab 9,5 l Wasser.

Ab 0,8 kWh.

Schallleistung 42 dB (re 1 pW).

Planungshinweise

Höhenverstellbare Füße.

Gerätesockelrücksprung 100 mm

(siehe Maßzeichnung).

Hinterfuß frontseitig verstellbar.

Türgewicht bis zu 11 kg.

Maß der Türfront richtet sich nach der

Sockelhöhe der jeweiligen Küchenmöbel.

Einbau und Bedienung auch mit

Möbelgriff möglich. Die Push-to-open

Funktion bleibt aktiv.

Weitere Planungshinweise, auch bzgl.

Einsatz des flexiblen Scharniers, auf

Seite 390 – 397 beachten.

Anschlussdaten

Gesamtanschlusswert 2000-2400 W.

Anschlusskabel mit Stecker ist im

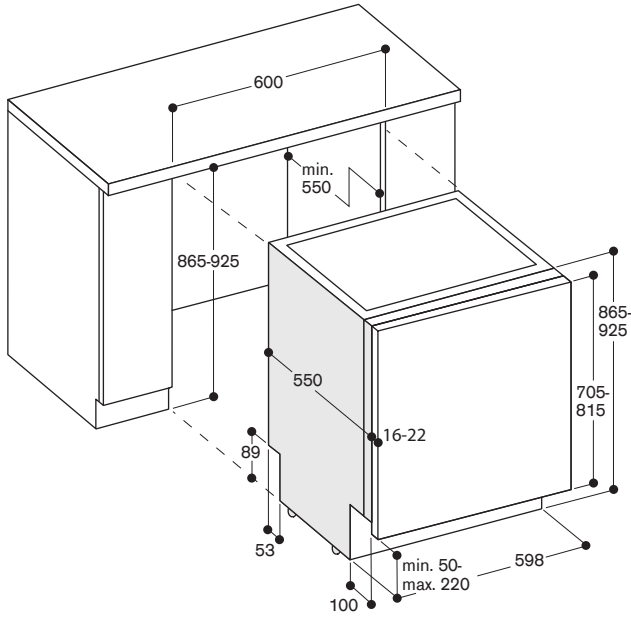
Lieferumfang enthalten.

Wasseranschluss mit Verschraubung 3/4".

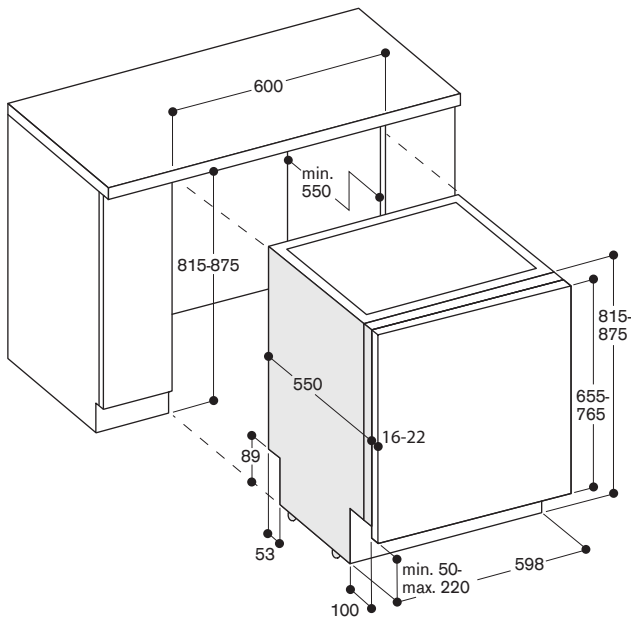
Anschluss an Warm- oder Kaltwasser

möglich.

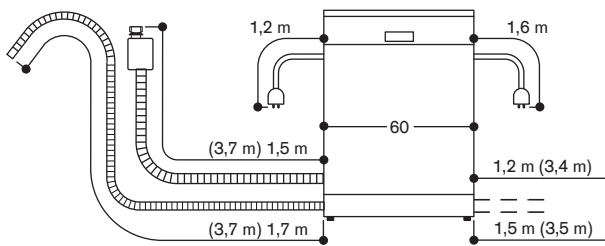
86,5 cm hoher Geschirrspüler mit flexiblem Scharnier



81,5 cm hoher Geschirrspüler mit flexiblem Scharnier



Anschlussmaße für einen 60 cm breiten Geschirrspüler



() Werte mit Verlängerungskit



DF271100	€ 1.600,-
Voll integrierbar	
Höhe 86,5 cm	
DF270100	€ 1.550,-
Voll integrierbar	
Höhe 81,5 cm	

Im Geräte-Preis enthalten

- 1 Backblech-Sprühkopf
- 1 Verblendungsleisten Edelstahl
- 1 Salzeinfülltrichter

Installationszubehör

DA021000	€ 195,-
Klappscharnier für alle voll integrierbaren Geschirrspüler	
GZ010011	€ 65,-
Verlängerung des Zu- und Ablaufschlauchs (Länge 2 m)	

Sonderzubehör

Wahlweise Besteckschublade oder 3. Korb

DA041160	€ 170,-
Besteckschublade mit Leichtlauffunktion	
Zusätzliche dritte Beladungsebene oberhalb des Oberkorbs.	
Für größere Besteckteile, Kochutensilien und Espressotassen geeignet.	
Fassungsvermögen aller drei Beladungsebenen beträgt 13 Maßgedecke.	

DA045061	€ 150,-
3. Korb	

Mit Leichtlaufschienen
Für 86,5 cm hohe Geschirrspüler

DA042030	€ 55,-
Silberglanzkassette für alle Geschirrspüler	

DA043000	€ 35,-
Halterung für langstielige Gläser	
Bietet sichere Positionierung für bis zu vier langstielige Gläser während des Spülvorgangs und sorgt für ein optimales Reinigungsergebnis.	
Zur Platzierung im Unterkorb.	

Geschirrspüler Serie 200

DF271/DF270

- Optimaler Schutz für empfindliche Gläser durch Niedertemperatur-Trocknen mit Zeolith, optionale Reinigungszone im Oberkorb, durchdachte Korbgestaltung und intelligente Wasserenthärtung
- 6 Programme mit Aquasensor und 3 Optionen, darunter Power zum Reinigen und Trocknen in 57 Minuten und Intensiv für eine besonders gründliche Reinigung im Unterkorb
- Flexibles Korbsystem mit Leichtlaufauszügen auf allen Ebenen
- Helle Innenraumbelichtung
- Push-to-open Funktion zur perfekten Integration bei grifflosen Möbelfronten
- Restzeitprojektion für die Anzeige der Restlaufzeit auf dem Küchenboden
- Sehr leise: 42 dB

Bedienung

TFT-Display mit Anzeige der Restlauf- oder Endzeit, Nachfüllbedarf an Salz und Klarspüler, Kontrollanzeige für Wasserzulauf.

Bedienung mittels Sensortasten.

Flexible Laufzeitverkürzung der Programme, auch während des Spülvorgangs.

Personalisierungsfunktion zur Speicherung individueller Programmkombinationen.

Zweitweise Geräuschreduzierung (nur bei aktiver Home-Connect-Funktion verfügbar).

Info-Taste mit Bedienhinweisen.

Zeitvorwahl bis zu 24 Stunden.

Optisches und akustisches Endsignal.

Restzeitprojektion.

Technische Features

Helle Innenraumbelichtung.

Glasschutz mit Zeolith.

Aquasensor.

Beladungssensor.

Reinigererkennung.

Regenerierelektronik.

Wärmetauscher.

Durchlauferhitzer.

3-faches Filtersystem.

Servoschloss.

Aquastop.

Heimnetzwerkintegration für digitale Dienste (Home Connect) kabellos über WiFi.

Die Nutzung der Home Connect Funktion ist abhängig von den Home Connect Diensten, welche nicht in jedem Land verfügbar sind. Weitere Informationen hierzu finden Sie unter home-connect.com.

Weitere Informationen zu Home Connect bitte auf Seite 410 beachten.

Programme

6 Spülprogramme:

Auto 35 °C - 45 °C.

Auto 45 °C - 65 °C.

Auto 65 °C - 75 °C.

Eco 50 °C.

Schnell 45 °C (29 min.).

Personalisierungsfunktion

(Werkseinstellung: Vorspülen).

3 Optionen:

Intensiv.

Power. Halbe

Beladung.

Maschinenreinigung.

Ausstattung

Flexibles Korbsystem mit Leichtlaufauszügen auf allen Ebenen.

Oberkorb:

Überauszug.

Optionale Reinigungszone, mittels Aktivierung zusätzlicher Sprühdüsen.

3-stufige Rackmatic, bis zu 5 cm höhenverstellbar.

6 Klappstacheln.

4 Klappetageren für optimalen Glasschutz.

Unterkorb:

8 Klappstacheln.

2 Klappetageren für optimalen Glasschutz.

Geteilter Gläseranlagebügel.

Besteckkorb.

Maximale Tellergrößen

(Ober-/Unterkorb) für 86,5 cm

hohen Geschirrspüler:

29/28, 26,5/30,5 bzw. 24/34 cm.

Maximale Tellergrößen

(Ober-/Unterkorb) für 81,5 cm

hohen Geschirrspüler:

27/25, 24,5/27,5 bzw. 22/31 cm.

Fassungsvermögen 12 Maßgedecke.

Beladung mit max. 23 Weingläsern

möglich.

Verbrauchsdaten

Energieeffizienzklasse C auf einer

Skala der Effizienzklassen von A bis G.

Ab 9,5 l Wasser.

Ab 0,8 kWh.

Schallleistung 42 dB (re 1 pW).

Planungshinweise

Höhenverstellbare Füße.

Gerätesockelrücksprung 100 mm

(siehe Maßzeichnung).

Um die Restzeitprojektion darstellen zu können, muss ein mindest Sockelrücksprung vorhanden sein (40 mm + Möbelfrontstärke).

Die maximale Sockelhöhe muss um 30 mm reduziert werden, um die optimale Anzeige der Restzeitprojektion zu ermöglichen.

Hinterfuß frontseitig verstellbar.

Türgewicht bis zu 10 kg.

Maß der Türfront richtet sich nach der Sockelhöhe der jeweiligen Küchenmöbel.

Einbau und Bedienung auch mit

Möbelgriff möglich. Die Push-to-open

Funktion bleibt aktiv.

Einbau und Bedienung auch mit

Möbelgriff möglich. Die Push-to-open

Funktion bleibt aktiv.

Weitere Planungshinweise auf

Seite 390 – 397 beachten.

Anschlussdaten

Gesamtanschlusswert 2000-2400 W.

Anschlusskabel mit Stecker ist im

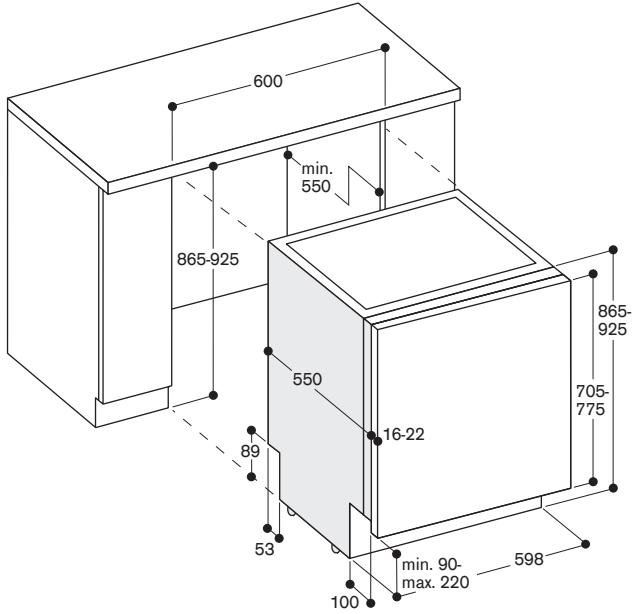
Lieferumfang enthalten.

Wasseranschluss mit Verschraubung 3/4".

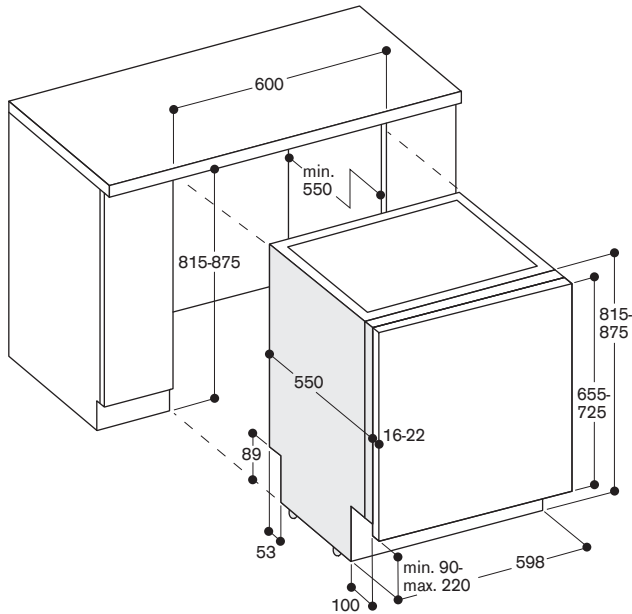
Anschluss an Warm- oder Kaltwasser

möglich.

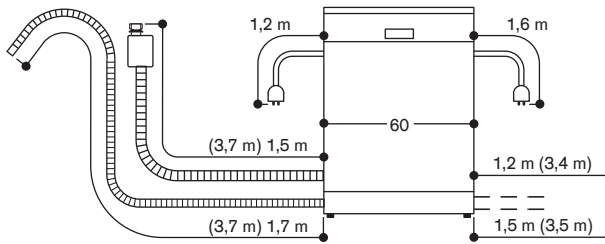
86,5 cm hohe Geschirrspüler



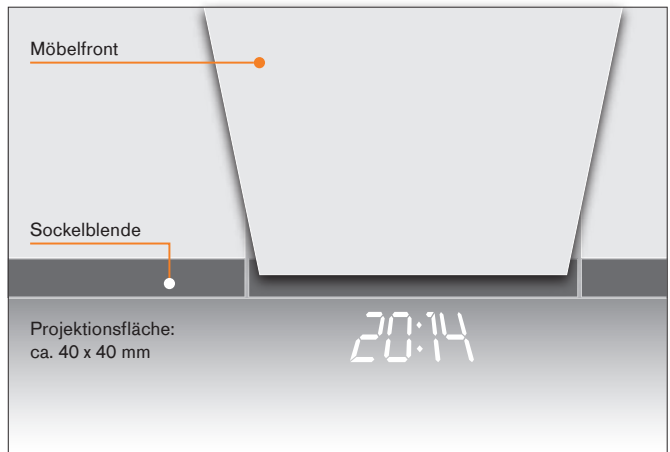
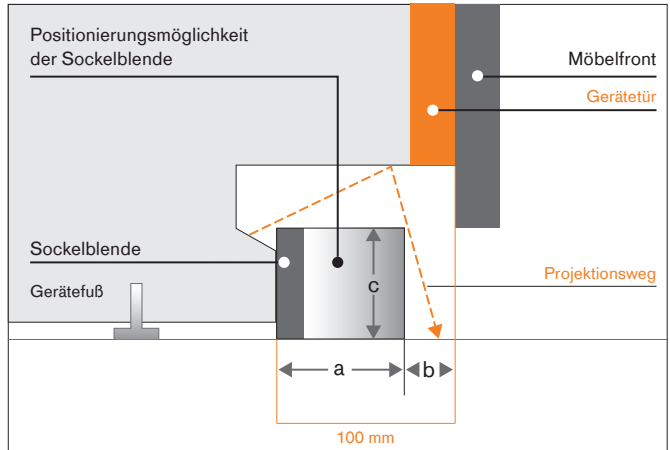
81,5 cm hohe Geschirrspüler



Anschlussmaße für einen 60 cm breiten Geschirrspüler



() Werte mit Verlängerungskit



Einbaurestriktionen für die Restzeitprojektion für die Anzeige der Restlaufzeit auf dem Küchenboden

Maximale Größe der Möbelfront beim Standard-Scharnier
 81,5 cm Geräte: 725 mm | 86,5 cm Geräte: 775 mm
 Siehe bitte Grafik oben:
 Sockelblendenvorsprung (Maß a) darf maximal 60 mm betragen.
 Daraus ergibt sich ein minimaler Sockelblendenrücksprung (Maß b) von 40 mm plus Möbelfront.
 Maximale Sockelblendenhöhe (Maß c).
 Kein Einsatz im Hocheinbau!



DF271100F € 1.650,-

Voll integrierbar

Höhe 86,5 cm

Mit flexiblem Scharnier

DF270100F € 1.600,-

Voll integrierbar

Höhe 81,5 cm

Mit flexiblem Scharnier

Im Geräte-Preis enthalten

1 Backblech-Sprühkopf

1 Verblendungsleisten Edelstahl

1 Salzeinfülltrichter

Installationszubehör

GZ010011 € 65,-

Verlängerung des Zu- und Ablaufschlauchs (Länge 2 m)

Sonderzubehör

Wahlweise Besteckschublade oder 3. Korb

DA041160 € 170,-

Besteckschublade mit Leichtlaufsfunktion
Zusätzliche dritte Beladungsebene oberhalb des Oberkorbs.

Für größere Besteckteile, Kochutensilien und Espressotassen geeignet.

Fassungsvermögen aller drei Beladungsebenen beträgt 13 Maßgedecke.

DA045061 € 150,-

3. Korb

Mit Leichtlaufschienen

Für 86,5 cm hohe Geschirrspüler

DA042030 € 55,-

Silberglanzkassette für alle Geschirrspüler

DA043000 € 35,-

Halterung für langstielige Gläser

Bietet sichere Positionierung für bis zu vier langstielige Gläser während des Spülvorgangs und sorgt für ein optimales Reinigungsergebnis.
Zur Platzierung im Unterkorb.

Geschirrspüler Serie 200

DF271/DF270

- Optimaler Schutz für empfindliche Gläser durch Niedertemperatur-Trocknen mit Zeolith, optionale Reinigungszone im Oberkorb, durchdachte Korbgestaltung und intelligente Wasserenthärtung
- 6 Programme mit Aquasensor und 3 Optionen, darunter Power zum Reinigen und Trocknen in 57 Minuten und Intensiv für eine besonders gründliche Reinigung im Unterkorb
- Flexibles Korbsystem mit Leichtlaufauszügen auf allen Ebenen
- Helle Innenraumbelichtung
- Push-to-open Funktion zur perfekten Integration bei grifflosen Möbelfronten
- Flexibles Scharnier für reduzierte Sockelhöhe ab 50 mm
- Seitliches, weißes Info-Light
- Sehr leise: 42 dB

Bedienung

TFT-Display mit Anzeige der Restlauf- oder Endzeit, Nachfüllbedarf an Salz und Klarspüler, Kontrollanzeige für Wasserzulauf.

Bedienung mittels Sensortasten.

Flexible Laufzeitverkürzung der Programme, auch während des Spülvorgangs.

Personalisierungsfunktion zur Speicherung individueller Programmkombinationen.

Zweitweise Geräuschreduzierung (nur bei aktiver Home-Connect-Funktion verfügbar).

Info-Taste mit Bedienhinweisen.

Zeitvorwahl bis zu 24 Stunden.

Optisches und akustisches Endsignal.

Seitliches, weißes Info-Light.

Technische Features

Helle Innenraumbelichtung.

Glasschutz mit Zeolith.

Aquasensor.

Beladungssensor.

Reinigererkennung.

Regenerierelektronik.

Wärmetauscher.

Durchlauferhitzer.

3-faches Filtersystem.

Servoschloss.

Aquastop.

Heimnetzwerkintegration für digitale Dienste (Home Connect) kabellos über WiFi.

Die Nutzung der Home Connect Funktion ist abhängig von den Home Connect Diensten, welche nicht in jedem Land verfügbar sind. Weitere Informationen hierzu finden Sie unter home-connect.com.

Weitere Informationen zu Home Connect bitte auf Seite 410 beachten.

Programme

6 Spülprogramme:

Auto 35 °C - 45 °C.

Auto 45 °C - 65 °C.

Auto 65 °C - 75 °C.

Eco 50 °C.

Schnell 45 °C (29 min.).

Personalisierungsfunktion

(Werkseinstellung: Vorspülen).

3 Optionen:
Intensiv.
Power.
Halbe Beladung.

Maschinenreinigung.

Ausstattung

Flexibles Korbsystem mit Leichtlaufauszügen auf allen Ebenen.

Oberkorb:

Übersauszug.

Optionale Reinigungszone, mittels Aktivierung zusätzlicher Sprühdüsen.

3-stufige Rackmatic, bis zu 5 cm höhenverstellbar.

6 Klappstacheln.

4 Klappetageren für optimalen Glasschutz.

Unterkorb:

8 Klappstacheln.

2 Klappetageren für optimalen Glasschutz.

Geteilter Gläseranlagebügel.

Besteckkorb.

Maximale Tellergrößen

(Ober-/Unterkorb) für 86,5 cm

hohen Geschirrspüler:

29/28, 26,5/30,5 bzw. 24/34 cm.

Maximale Tellergrößen

(Ober-/Unterkorb) für 81,5 cm

hohen Geschirrspüler:

27/25, 24,5/27,5 bzw. 22/31 cm.

Fassungsvermögen 12 Maßgedecke.

Beladung mit max. 23 Weingläsern möglich.

Verbrauchsdaten

Energieeffizienzklasse C auf einer Skala der Effizienzklassen von A bis G.

Ab 9,5 l Wasser.

Ab 0,8 kWh.

Schallleistung 42 dB (re 1 pW).

Planungshinweise

Höhenverstellbare Füße.

Gerätesockelrücksprung 100 mm (siehe Maßzeichnung).

Hinterfuß frontseitig verstellbar.

Türgewicht bis zu 11 kg.

Maß der Türfront richtet sich nach der Sockelhöhe der jeweiligen Küchenmöbel.

Einbau und Bedienung auch mit Möbelgriff möglich. Die Push-to-open Funktion bleibt aktiv.

Weitere Planungshinweise, auch bzgl.

Einsatz des flexiblen Scharniers, auf Seite 390 – 397 beachten.

Anschlussdaten

Gesamtanschlusswert 2000-2400 W.

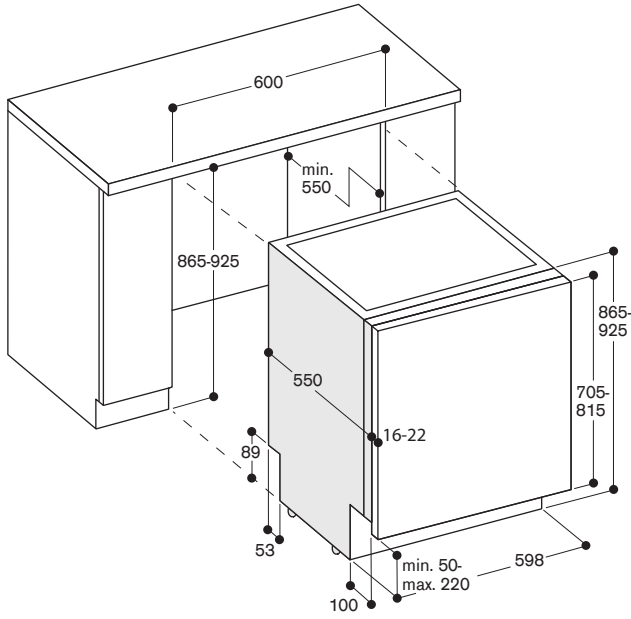
Anschlusskabel mit Stecker ist im

Lieferumfang enthalten.

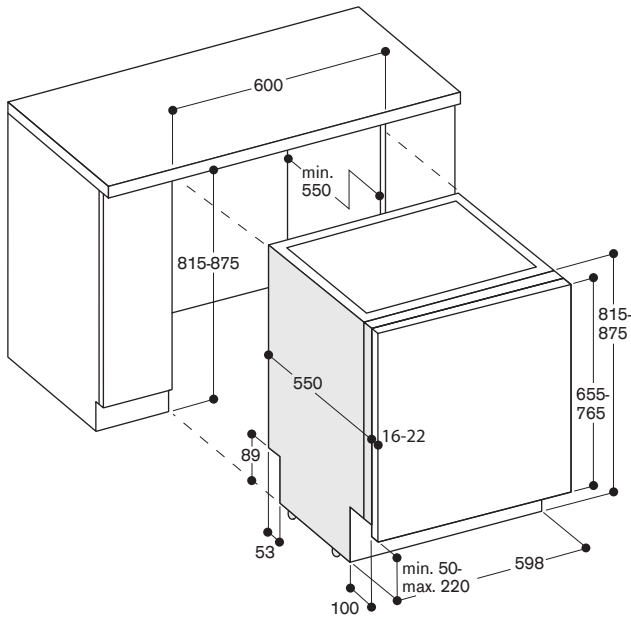
Wasseranschluss mit Verschraubung 3/4".

Anschluss an Warm- oder Kaltwasser möglich.

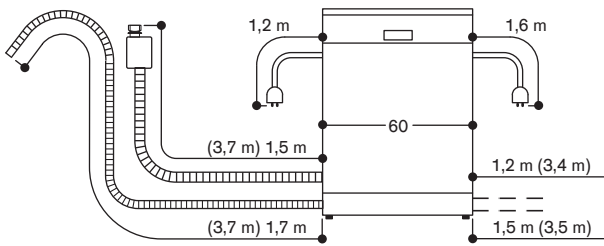
86,5 cm hoher Geschirrspüler mit flexiblem Scharnier



81,5 cm hoher Geschirrspüler mit flexiblem Scharnier



Anschlussmaße für einen 60 cm breiten Geschirrspüler



() Werte mit Verlängerungskit



DF261100	€ 1.300,-
Voll integrierbar Höhe 86,5 cm	
DF260100	€ 1.250,-
Voll integrierbar Höhe 81,5 cm	

Im Geräte-Preis enthalten

1 Backblech-Sprühkopf
1 Verblendungsleisten Edelstahl
1 Salzeinfülltrichter

Installationszubehör

DA021000	€ 195,-
Klappscharnier für alle voll integrierbaren Geschirrspüler	
DA231010	€ 610,-
Edelstahl-hinterlegte Vollglastür als Vorbautür für 81,5 cm hohe Geschirrspüler	
DA231110	€ 610,-
Edelstahl-hinterlegte Vollglastür als Vorbautür für 86,5 cm hohe Geschirrspüler	
GH045010	€ 60,-
Möbelgriff mit 2 Halterungen, Edelstahl, Länge 45 cm, Bohrabstand 427 mm	
GZ010011	€ 65,-
Verlängerung des Zu- und Ablaufschlauchs (Länge 2 m)	

Sonderzubehör

Wahlweise Besteckschublade oder 3. Korb

DA041061	€ 170,-
Besteckschublade Zusätzliche dritte Beladungsebene oberhalb des Oberkorbs. Für größere Besteckteile, Kochutensilien und Espressotassen geeignet. Fassungsvermögen aller drei Beladungsebenen beträgt 14 Maßgedecke.	
DA045060	€ 100,-
3. Korb Für 86,5 cm hohe Geschirrspüler	
DA042030	€ 55,-
Silberglanzkassette für alle Geschirrspüler	
DA043000	€ 35,-
Halterung für langstielige Gläser Bietet sichere Positionierung für bis zu vier langstielige Gläser während des Spülvorgangs und sorgt für ein optimales Reinigungsergebnis. Zur Platzierung im Unterkorb.	

Geschirrspüler Serie 200

DF261/DF260

- Optimaler Schutz für empfindliche Gläser durch Niedertemperatur-Trocknen mit Zeolith, durchdachte Korbgestaltung und intelligente Wasserenthärtung
- 6 Programme mit Aquasensor und 3 Optionen, darunter Power zum Reinigen und Trocknen in 57 Minuten und Intensiv für eine besonders gründliche Reinigung im Unterkorb
- Flexibles Korbsystem
- Helle Innenraumbeleuchtung
- Restzeitprojektion für die Anzeige der Restlaufzeit auf dem Küchenboden
- Sehr leise: 42 dB

Bedienung

TFT-Display mit Anzeige der Restlauf- oder Endzeit, Nachfüllbedarf an Salz und Klarspüler, Kontrollanzeige für Wasserzulauf.
Bedienung mittels Sensortasten.
Flexible Laufzeitverkürzung der Programme, auch während des Spülvorgangs.
Personalisierungsfunktion zur Speicherung individueller Programmkombinationen.
Zweitweise Geräuschreduzierung (nur bei aktiver Home-Connect-Funktion verfügbar).
Info-Taste mit Bedienhinweisen.
Zeitvorwahl bis zu 24 Stunden.
Optisches und akustisches Endsignal.
Restzeitprojektion.

Technische Features

Helle Innenraumbeleuchtung.
Glasschutz mit Zeolith.
Aquasensor.
Beladungssensor.
Reinigererkennung.
Regenerierelektronik.
Wärmetauscher.
Durchlauferhitzer.
3-faches Filtersystem.
Servoschloss.
AquaStop.

Heimnetzwerkintegration für digitale Dienste (Home Connect) kabellos über WiFi.
Die Nutzung der Home Connect Funktion ist abhängig von den Home Connect Diensten, welche nicht in jedem Land verfügbar sind. Weitere Informationen hierzu finden Sie unter home-connect.com.

Weitere Informationen zu Home Connect bitte auf Seite 410 beachten.

Programme

6 Spülprogramme:
Auto 35 °C - 45 °C.
Auto 45 °C - 65 °C.
Auto 65 °C - 75 °C.
Eco 50 °C.
Schnell 45 °C (29 min.).
Personalisierungsfunktion (Werkseinstellung: Vorspülen).

3 Optionen:
Intensiv.
Power.
Halbe Beladung.

Maschinenreinigung.

Ausstattung

Flexibles Korbsystem.

Oberkorb:
Überauszug.
Optionale Reinigungszone, mittels Aktivierung zusätzlicher Sprühdüsen.
3-stufige Rackmatic, bis zu 5 cm höhenverstellbar.
6 Klappstacheln.
4 Klappetageren für optimalen Glasschutz.

Unterkorb:
8 Klappstacheln.
2 Klappetageren für optimalen Glasschutz.
Geteilter Gläseranlagebügel.
Besteckkorb.

Maximale Tellergrößen (Ober-/Unterkorb) für 86,5 cm hohen Geschirrspüler:
29/28, 26,5/30,5 bzw. 24/34 cm.

Maximale Tellergrößen (Ober-/Unterkorb) für 81,5 cm hohen Geschirrspüler:
27/25, 24,5/27,5 bzw. 22/31 cm.

Fassungsvermögen 13 Maßgedecke.
Beladung mit max. 23 Weingläsern möglich.

Verbrauchsdaten

Energieeffizienzklasse C auf einer Skala der Effizienzklassen von A bis G.
Ab 9,5 l Wasser.
Ab 0,82 kWh.
Schallleistung 42 dB (re 1 pW).

Planungshinweise

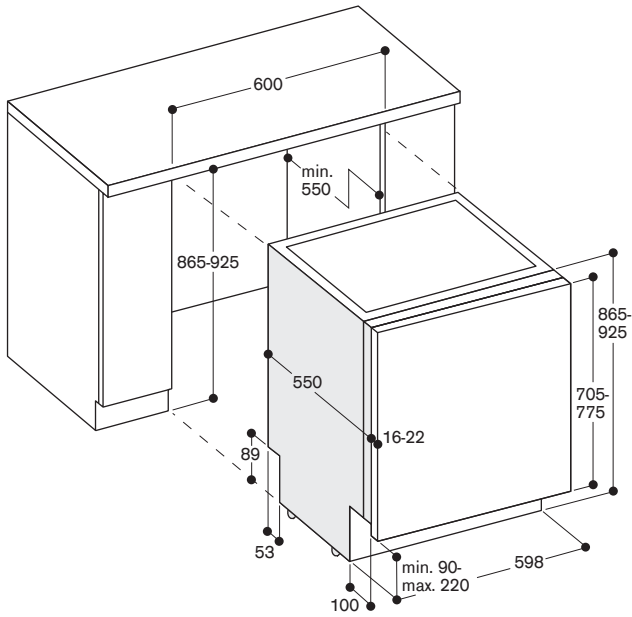
Höhenverstellbare Füße.
Gerätesockelrücksprung 100 mm (siehe Maßzeichnung).
Um die Restzeitprojektion darstellen zu können, muss ein mindest Sockelrücksprung vorhanden sein (40 mm + Möbelfrontstärke).
Die maximale Sockelhöhe muss um 30 mm reduziert werden, um die optimale Anzeige der Restzeitprojektion zu ermöglichen.
Hinterfuß frontseitig verstellbar.
Türgewicht bis zu 10 kg.
Maß der Türfront richtet sich nach der Sockelhöhe der jeweiligen Küchenmöbel.

Weitere Planungshinweise auf Seite 390 – 397 beachten.

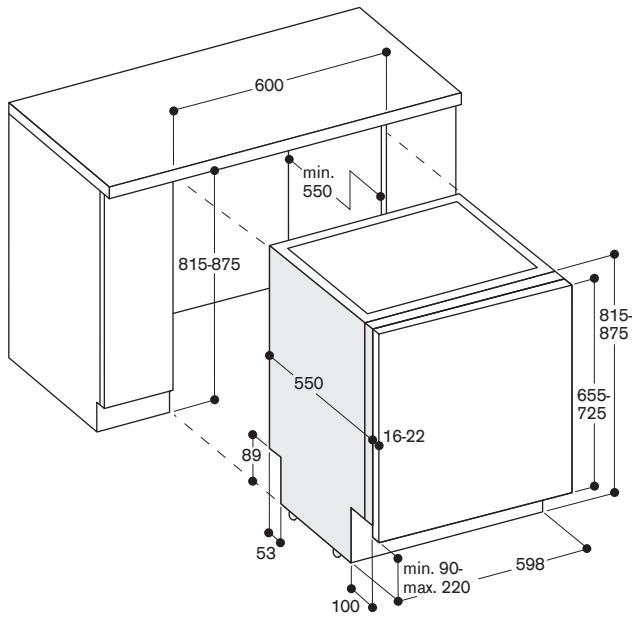
Anschlussdaten

Gesamtanschlusswert 2000-2400 W.
Anschlusskabel mit Stecker ist im Lieferumfang enthalten.
Wasseranschluss mit Verschraubung 3/4".
Anschluss an Warm- oder Kaltwasser möglich.

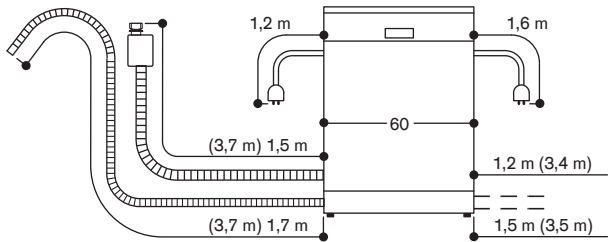
86,5 cm hohe Geschirrspüler



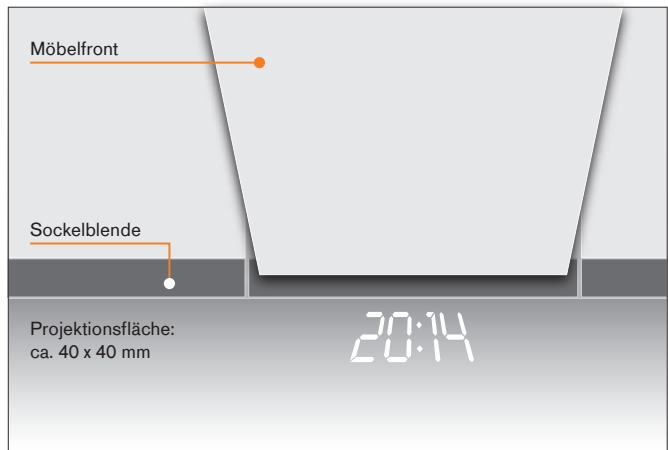
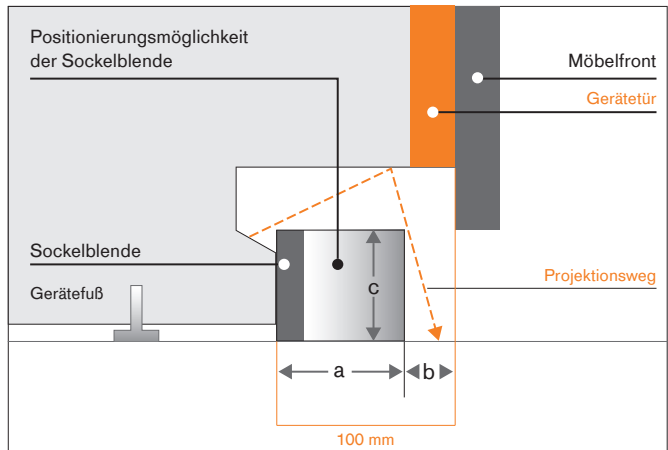
81,5 cm hohe Geschirrspüler



Anschlussmaße für einen 60 cm breiten Geschirrspüler



() Werte mit Verlängerungskit



Einbaurestriktionen für die Restzeitprojektion für die Anzeige der Restlaufzeit auf dem Küchenboden

Maximale Größe der Möbelfront beim Standard-Scharnier
 81,5 cm Geräte: 725 mm | 86,5 cm Geräte: 775 mm
 Siehe bitte Grafik oben:
 Sockelblendenvorsprung (Maß a) darf maximal 60 mm betragen.
 Daraus ergibt sich ein minimaler Sockelblendenrücksprung (Maß b) von 40 mm plus Möbelfront.
 Maximale Sockelblendenhöhe (Maß c).
 Kein Einsatz im Hocheinbau!



DF211100	€ 1.150,-
Voll integrierbar Höhe 86,5 cm	
DF210100	€ 1.100,-
Voll integrierbar Höhe 81,5 cm	

Im Geräte-Preis enthalten

- 1 Backblech-Sprühkopf
- 1 Salzeinfülltrichter

Installationszubehör

DA020010	€ 70,-
Verblendungsleisten Edelstahl für 81,5 cm hohe Geschirrspüler	
DA020110	€ 70,-
Verblendungsleisten Edelstahl für 86,5 cm hohe Geschirrspüler	
DA021000	€ 195,-
Klappscharnier für alle voll integrierbaren Geschirrspüler	
DA231010	€ 610,-
Edelstahl-hinterlegte Vollglastür als Vorbautür für 81,5 cm hohe Geschirrspüler	
DA231110	€ 610,-
Edelstahl-hinterlegte Vollglastür als Vorbautür für 86,5 cm hohe Geschirrspüler	
GH045010	€ 60,-
Möbelgriff mit 2 Halterungen, Edelstahl, Länge 45 cm, Bohrabstand 427 mm	
GZ010011	€ 65,-
Verlängerung des Zu- und Ablaufschlauchs (Länge 2 m)	

Sonderzubehör

Wahlweise Besteckschublade oder 3. Korb

DA041061	€ 170,-
Besteckschublade Zusätzliche dritte Beladungsebene oberhalb des Oberkorbs. Für größere Besteckteile, Kochutensilien und Espressotassen geeignet. Fassungsvermögen aller drei Beladungsebenen beträgt 14 Maßgedecke.	
DA045060	€ 100,-
3. Korb Für 86,5 cm hohe Geschirrspüler	
DA042030	€ 55,-
Silberglanzkassette für alle Geschirrspüler	
DA043000	€ 35,-
Halterung für langstielige Gläser Bietet sichere Positionierung für bis zu vier langstielige Gläser während des Spülvorgangs und sorgt für ein optimales Reinigungsergebnis. Zur Platzierung im Unterkorb.	

Geschirrspüler Serie 200

DF211/DF210

- 6 Programme mit Aquasensor und 3 Optionen, darunter Power zum Reinigen und Trocknen in 57 Minuten und Intensiv für eine besonders gründliche Reinigung im Unterkorb
- Flexibles Korbsystem
- Helle Innenraumbeleuchtung
- Rotes Info-Light. Projektion auf den Küchenboden.
- Sehr leise: 44 dB

Bedienung

TFT-Display mit Anzeige der Restlauf- oder Endzeit, Nachfüllbedarf an Salz und Klarspüler, Kontrollanzeige für Wasserzulauf.
Bedienung mittels Sensortasten.
Flexible Laufzeitverkürzung der Programme, auch während des Spülvorgangs.
Personalisierungsfunktion zur Speicherung individueller Programmkombinationen.
Zweitweise Geräuschreduzierung (nur bei aktiver Home-Connect-Funktion verfügbar).
Info-Taste mit Bedienhinweisen.
Zeitvorwahl bis zu 24 Stunden.
Optisches und akustisches Endsignal.
Rotes Info-Light. Projektion auf den Küchenboden.

Technische Features

Helle Innenraumbeleuchtung.
Glasschutz.
Aquasensor.
Beladungssensor.
Reinigererkennung.
Regenerierelektronik.
Wärmetauscher.
Durchlauferhitzer.
3-faches Filtersystem.
Servoschloss.
Aquastop.

Heimnetzwerkintegration für digitale Dienste (Home Connect) kabellos über WiFi.

Die Nutzung der Home Connect Funktion ist abhängig von den Home Connect Diensten, welche nicht in jedem Land verfügbar sind. Weitere Informationen hierzu finden Sie unter home-connect.com.

Weitere Informationen zu Home Connect bitte auf Seite 410 beachten.

Programme

6 Spülprogramme:
Auto 35 °C - 45 °C.
Auto 45 °C - 65 °C.
Auto 65 °C - 75 °C.
Eco 50 °C.
Schnell 45 °C (29 min.).
Personalisierungsfunktion (Werkseinstellung: Vorspülen).

3 Optionen:
Intensiv.
Power.
Extra Trocknen.

Ausstattung

Flexibles Korbsystem.

Oberkorb:
Überauszug.
3-stufige Rackmatic, bis zu 5 cm höhenverstellbar.
6 Klappstacheln.
4 Klappetageren für optimalen Glasschutz.

Unterkorb:
8 Klappstacheln.
2 Klappetageren für optimalen Glasschutz.
Geteilter Gläseranlagebügel.
Besteckkorb.

Maximale Tellergrößen (Ober-/Unterkorb) für 86,5 cm hohen Geschirrspüler:
29/28, 26,5/30,5 bzw. 24/34 cm.

Maximale Tellergrößen (Ober-/Unterkorb) für 81,5 cm hohen Geschirrspüler:
27/25, 24,5/27,5 bzw. 22/31 cm.

Fassungsvermögen 13 Maßgedecke.
Beladung mit max. 23 Weingläsern möglich.

Verbrauchsdaten

Energieeffizienzklasse D auf einer Skala der Effizienzklassen von A bis G.
Ab 9,5 l Wasser.
Ab 0,92 kWh.
Schallleistung 44 dB (re 1 pW).

Planungshinweise

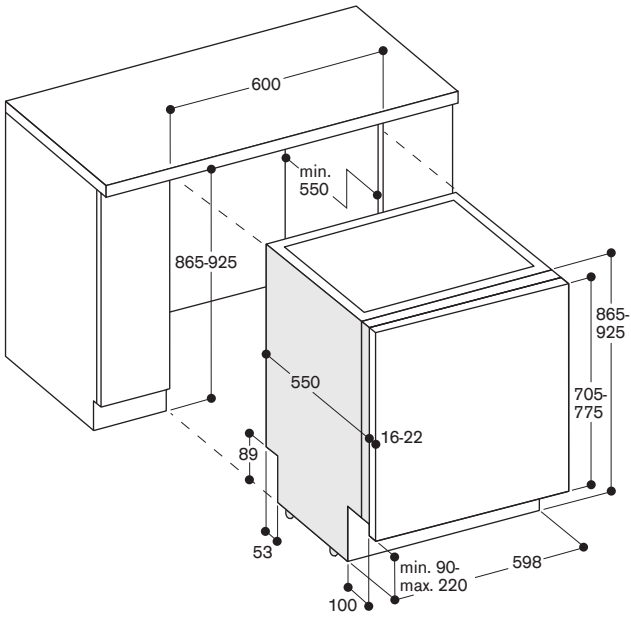
Höhenverstellbare FüÙe.
Gerätesockelrücksprung 100 mm (siehe Maßzeichnung).
Hinterfuß frontseitig verstellbar.
Türgewicht bis zu 10 kg.
Maß der Türfront richtet sich nach der Sockelhöhe der jeweiligen Küchenmöbel.

Weitere Planungshinweise auf Seite 390 – 397 beachten.

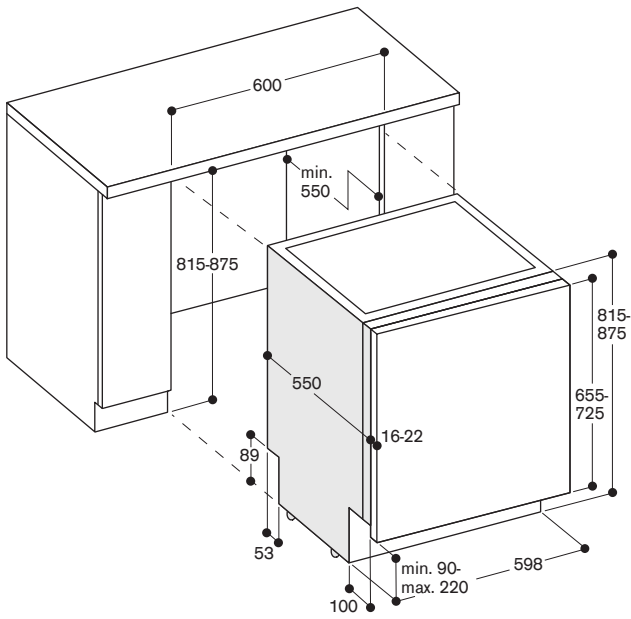
Anschlussdaten

Gesamtanschlusswert 2000-2400 W.
Anschlusskabel mit Stecker ist im Lieferumfang enthalten.
Wasseranschluss mit Verschraubung 3/4".
Anschluss an Warm- oder Kaltwasser möglich.

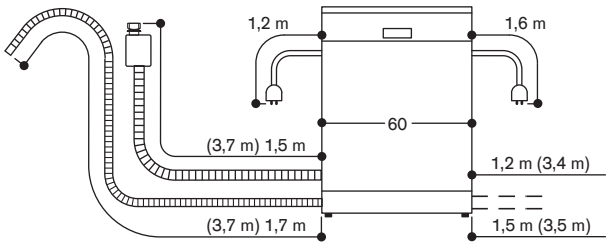
86,5 cm hohe Geschirrspüler



81,5 cm hohe Geschirrspüler



Anschlussmaße für einen 60 cm breiten Geschirrspüler



() Werte mit Verlängerungskit



DF264100 € 1.350,-

Voll integrierbar
Höhe 81,5 cm, Breite 45 cm

Im Geräte-Preis enthalten

- 1 Besteckschublade
- 1 Backblech-Sprühkopf
- 1 Salzeinfülltrichter

Installationszubehör

DA020040 € 50,-

Verblendungsleisten Edelstahl für alle 81,5 cm hohen und 45 cm breiten Geschirrspüler

DA021000 € 195,-

Klappscharnier für alle voll integrierbaren Geschirrspüler

GZ010011 € 65,-

Verlängerung des Zu- und Ablaufschlauchs (Länge 2 m)

Sonderzubehör

DA042030 € 55,-

Silberglanzkassette für alle Geschirrspüler

Geschirrspüler Serie 200

DF264

- Optimaler Schutz für empfindliche Gläser durch Niedertemperatur-Trocknen mit Zeolith, durchdachte Korbgestaltung und intelligente Wasserenthärtung
- 6 Programme mit Aquasensor und Option Power zum Reinigen und Trocknen in 57 Minuten
- Flexibles Korbsystem inklusive Besteckschublade für optimale Beladung
- Restzeitprojektion für die Anzeige der Restlaufzeit auf dem Küchenboden
- Helle Innenraumbelichtung
- Sehr leise: 44 dB

Bedienung

Display mit Anzeige der Restlauf- oder Endzeit, Nachfüllbedarf an Salz und Klarspüler, Kontrollanzeige für Wasserzulauf.

Flexible Laufzeitverkürzung der Programme, auch während des Spülvorgangs.

Personalisierungsfunktion zur Speicherung individueller Programmkombinationen.

Zweitweise Geräuschreduzierung (nur bei aktiver Home-Connect-Funktion verfügbar). Zeitvorwahl bis zu 24 Stunden.

Optisches und akustisches Endsignal. Restzeitprojektion.

Technische Features

Helle Innenraumbelichtung.

Glasschutz mit Zeolith.

Aquasensor.

Beladungssensor.

Reinigererkennung.

Regenerierelektronik.

Wärmetauscher.

Durchlauferhitzer.

3-faches Filtersystem.

Servoschloss.

Aquastop.

Heimnetzwerkintegration für digitale Dienste (Home Connect) kabellos über WiFi.

Die Nutzung der Home Connect Funktion ist abhängig von den Home Connect Diensten, welche nicht in jedem Land verfügbar sind. Weitere Informationen hierzu finden Sie unter home-connect.com.

Weitere Informationen zu Home Connect bitte auf Seite 410 beachten.

Programme

6 Spülprogramme:

Auto 35 °C - 45 °C.

Auto 45 °C - 65 °C.

Intensiv.

Eco 50 °C.

Schnell 45 °C (29 min.).

Personalisierungsfunktion

(Werkseinstellung: Vorspülen).

1 Option:

Power.

Maschinenreinigung.

Ausstattung

Flexibles Korbsystem.
Besteckschublade.

Oberkorb:

3-stufige Rackmatic, bis zu 5 cm höhenverstellbar.

3 Klappstacheln.

1 Klappetagere.

Unterkorb:

4 Klappstacheln.

1 Klappetagere.

Gläseranlagebügel.

Maximale Tellergrößen

(Ober-/Unterkorb):

19/25, 16,5/27,5 bzw. 14/31 cm.

Fassungsvermögen 10 Maßgedecke.

Verbrauchsdaten

Energieeffizienzklasse C auf einer Skala der Effizienzklassen von A bis G. Ab 9,5 l Wasser.

Ab 0,656 kWh.

Schallleistung 44 dB (re 1 pW).

Planungshinweise

Höhenverstellbare Füße.

Gerätesockelrücksprung 100 mm (siehe Maßzeichnung).

Um die Restzeitprojektion darstellen zu können, muss ein mindest Sockelrücksprung vorhanden sein (40 mm + Möbelfrontstärke).

Die maximale Sockelhöhe muss um 30 mm reduziert werden, um die optimale Anzeige der Restzeitprojektion zu ermöglichen.

Hinterfuß frontseitig verstellbar.

Türgewicht bis zu 7,5 kg.

Maß der Türfront richtet sich nach der Sockelhöhe der jeweiligen Küchenmöbel.

Weitere Planungshinweise auf Seite 390 – 397 beachten.

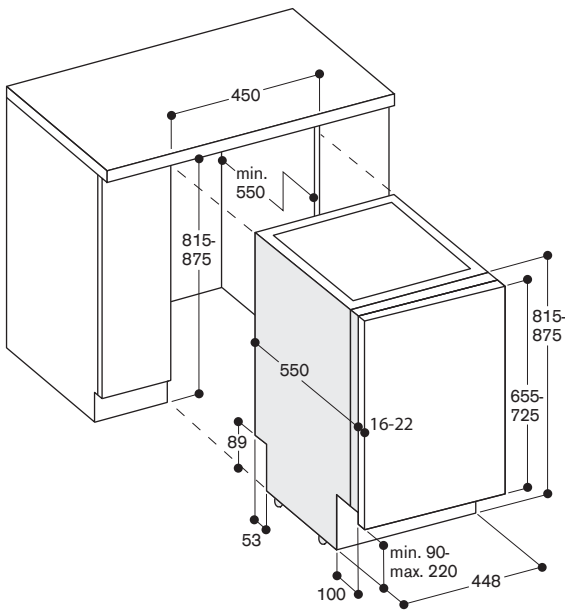
Anschlussdaten

Gesamtanschlusswert 2000-2400 W.

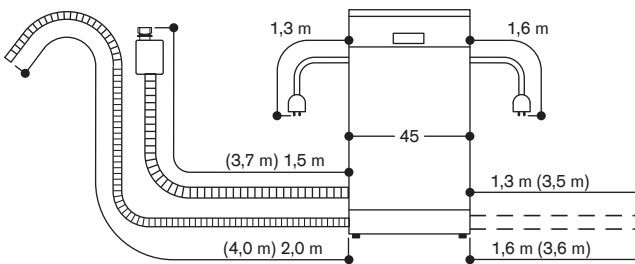
Anschlusskabel mit Stecker ist im Lieferumfang enthalten.

Wasseranschluss mit Verschraubung 3/4".

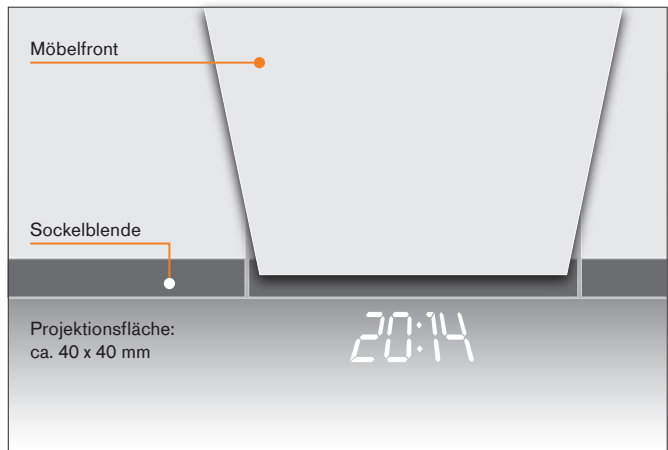
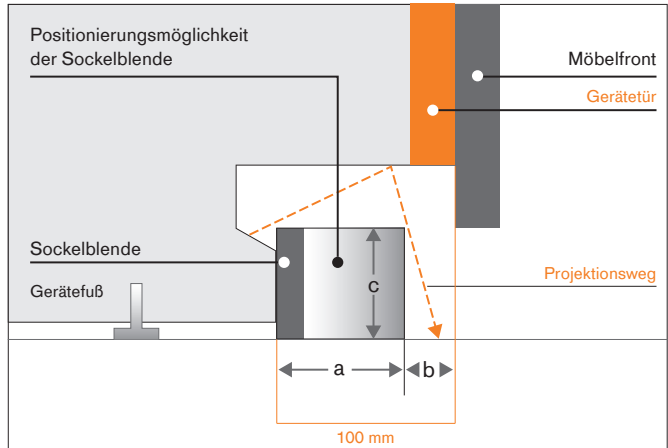
Anschluss an Warm- oder Kaltwasser möglich.



Anschlussmaße für einen 45 cm breiten Geschirrspüler



() Werte mit Verlängerungskit



Einbaurestriktionen für die Restzeitprojektion für die Anzeige der Restlaufzeit auf dem Küchenboden

Maximale Größe der Möbelfront beim Standard-Scharnier
 81,5 cm Geräte: 725 mm | 86,5 cm Geräte: 775 mm
 Siehe bitte Grafik oben:
 Sockelblendenvorsprung (Maß a) darf maximal 60 mm betragen.
 Daraus ergibt sich ein minimaler Sockelblendenrücksprung (Maß b) von 40 mm plus Möbelfront.
 Maximale Sockelblendenhöhe (Maß c).
 Kein Einsatz im Hocheinbau!

Zusätzliche Planungshinweise für Standard-Geschirrspüler (ohne flexibles Scharnier)

Bei Nischenhöhen von 815 bis 855 mm ist in den meisten Fällen der 81,5 cm hohe Geschirrspüler, unabhängig von der Sockelhöhe, einzuplanen.

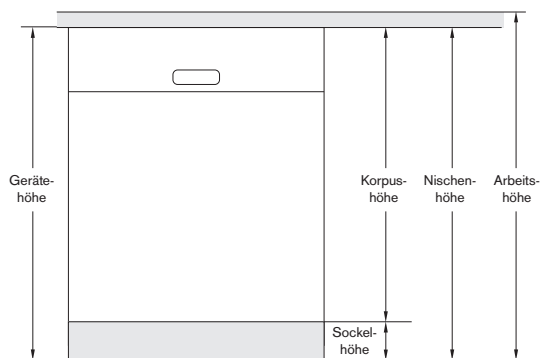
Bei Nischenhöhen von 885 bis 925 mm ist in den meisten Fällen der 86,5 cm hohe Geschirrspüler, unabhängig von der Sockelhöhe, einzuplanen.

Beträgt die Nischenhöhe 865 oder 875 mm, bitte beachten:
Ob hier der 81,5 cm hohe Geschirrspüler oder der 86,5 cm hohe Geschirrspüler eingesetzt werden kann, hängt von der Sockelhöhe ab.

Bei Spülern mit Restzeitprojektion muss die max. Sockelhöhe um 30 mm reduziert werden, um eine optimale Anzeige zu ermöglichen.

		Fronthöhe 655–765 mm						Fronthöhe 705–815 mm						
		Nischenhöhe in mm →												
		815	825	835	845	855	865	875	885	895	905	915	925	
Sockelhöhe in mm ↓	<90	1 (S)	1 (S)	1 (S)	1 (S)	1 (S)	6 (S)	6 (S)	6 (S)	6 (S)	6 (S)	6 (S)	6 (S)	
	90	1	1 (S/D)	1 (S)	1 (S)	1 (S)	6	6 (S)	6 (S)	6 (S)	6 (S)	6 (S)	6 (S)	
	100	1	1	1 (S/D)	1 (S)	1 (S)	1 (S)	6	6	6 (S/D)	6 (S)	6 (S)	6 (S)	
	110	1	1	1	1 (S/D)	1 (S)	1 (S)	6	1 (S)	6	6	6 (S/D)	6 (S)	6 (S)
	120	1	1	1	1	1 (S/D)	1 (S)	6	1 (S)	6	6	6 (S/D)	6 (S)	6 (S)
	130	1	1	1	1	1	1 (S/D)	6	1 (S)	6	6	6	6 (S/D)	6 (S)
	140	1	1	1	1	1	1	1	6	6	6	6	6	6 (S/D)
	150	1	1	1	1	1	1	6	1	6	6	6	6	6
	160	1	1	1	1	1	1	6	1	6	6	6	6	6
	170		1	1	1	1	1	1	6	6	6	6	6	6
	180			1	1	1	1	1	6	6	6	6	6	6
	190				1	1	1	1		6	6	6	6	6
	200					1	1	1			6	6	6	6
	210						1	1				6	6	
	220								1					6

- 1 = 81,5 cm hohe Geschirrspüler DF480/DF270/DF260/DF210, (S) = Sonderlösung
- 6 = 86,5 cm hohe Geschirrspüler DF481/DF271/DF261/DF211, (S) = Sonderlösung
- (S) = Sonderlösung mit Klappscharnier (DA021000) / geteilter Möbelfront
- (D) = Sonderlösung mit 10 mm Spalt zur Arbeitsplatte → Distanzleiste / Keine Kindersicherung möglich



Einbauhinweise für Vorbautüren DA231

Unterschränk

Die Vorbautüren sind nicht für Spüler mit flexiblem Scharnier geeignet.

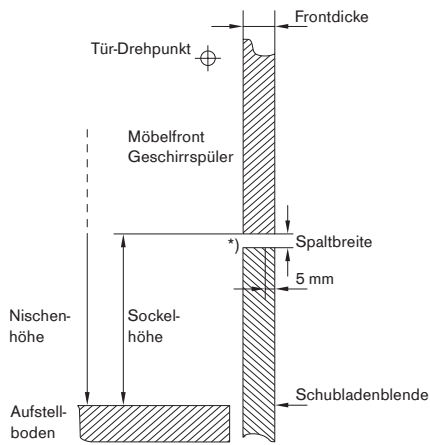
Die Vorbautüre lässt sich stufenlos um 49 mm in der Höhe verändern.

		Fronthöhe 670–720 mm						Fronthöhe 720–770 mm					
		Nischenhöhe in mm →											
		815	825	835	845	855	865	875	885	895	905	915	925
Sockelhöhe in mm ↓	95	1					6						
	105	1	1				6	6					
	115	1	1	1			6	6	6				
	125	1	1	1	1		6	6	6	6			
	135	1	1	1	1	1	6	6	6	6	6		
	145	1	1	1	1	1	1	6	6	6	6	6	
	155		1	1	1	1	1	1	6	6	6	6	6
	165			1	1	1	1	1	6	6	6	6	6
	175				1	1	1	1		6	6	6	6
	185					1	1	1			6	6	6
	195						1	1				6	6
	205							1					6
215													
225													

- 1 = 81,5 cm hohe Geschirrspüler DF260100 / DF210100, Vorbautür DA231010
- 6 = 86,5 cm hohe Geschirrspüler DF261100 / DF211100, Vorbautür DA231110

Hocheinbau von Geschirrspülern
ohne Ansträgung der Schubladenblende

Die Tabelle enthält die notwendige Spaltbreite zwischen Möbelfront und Schubladenblende in Abhängigkeit von Nischenhöhe, Sockelhöhe und Frontdicke bei Verwendung einer Standard-Möbelfront für Unterbau-Geschirrspüler.

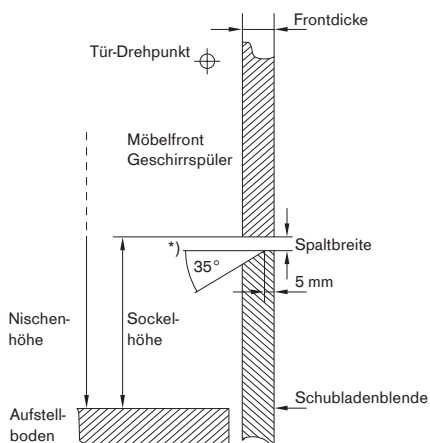


* Der Freiraum beim Einschwenken der Tür sollte min. 4 mm betragen.

Nischenhöhe (mm)	Frontdicke (mm)	Sockelhöhe (mm)								
		90	100	110	120	130	140	150	160	170
815	16	10,5	11	12	13	14,5	16,5	19	22,5	
	19	12	12,5	13,5	15	16,5	18,5	22	25,5	
	22	13,5	14,5	15,5	16,5	18,5	21	24,5	28,5	
825	16	10,5	11	12	13	14,5	16,5	19	22,5	
	19	12	12,5	13,5	15	16,5	18,5	22	25,5	
	22	13,5	14,5	15,5	16,5	18,5	21	24,5	28,5	
835	16		10,5	11	12	13	14,5	16,5	19	
	19		12	12,5	13,5	15	16,5	18,5	22	
	22		13,5	14,5	15,5	16,5	18,5	21	24,5	
845	16			10,5	11	12	13	14,5	16,5	
	19			12	12,5	13,5	15	16,5	18,5	
	22			13,5	14,5	15,5	16,5	18,5	21	
855	16				10,5	11	12	13	14,5	
	19				12	12,5	13,5	15	16,5	
	22				13,5	14,5	15,5	16,5	18,5	
865	16	10,5	11	12	13	14,5	16,5	19	22,5	
	19	12	12,5	13,5	15	16,5	18,5	22	25,5	
	22	13,5	14,5	15,5	16,5	18,5	21	24,5	28,5	
875	16	10,5	11	12	13	14,5	16,5	19	22,5	
	19	12	12,5	13,5	15	16,5	18,5	22	25,5	
	22	13,5	14,5	15,5	16,5	18,5	21	24,5	28,5	
885	16		10,5	11	12	13	14,5	16,5	19	
	19		12	12,5	13,5	15	16,5	18,5	22	
	22		13,5	14,5	15,5	16,5	18,5	21	24,5	
895	16			10,5	11	12	13	14,5	16,5	
	19			12	12,5	13,5	15	16,5	18,5	
	22			13,5	14,5	15,5	16,5	18,5	21	
905	16				10,5	11	12	13	14,5	
	19				12	12,5	13,5	15	16,5	
	22				13,5	14,5	15,5	16,5	18,5	
915	16					10,5	11	12	13	
	19					12	12,5	13,5	15	
	22					13,5	14,5	15,5	16,5	
925	16						10,5	11	12	
	19						12	12,5	13,5	
	22						13,5	14,5	15,5	

Hocheinbau von Geschirrspülern
mit Ansträgung der Schubladenblende

Die Tabelle enthält die notwendige Spaltbreite zwischen Möbelfront und Schubladenblende in Abhängigkeit von Nischenhöhe, Sockelhöhe und Frontdicke bei Verwendung einer Standard-Möbelfront für Unterbau-Geschirrspüler.



* Der Freiraum beim Einschwenken der Tür sollte min. 4 mm betragen.

Nischenhöhe (mm)	Frontdicke (mm)	Sockelhöhe (mm)								
		90	100	110	120	130	140	150	160	170
815	16	6,5	6,5	7	7,5	8	9	12	15,5	
	19	7	7,5	8	8,5	9,5	11	13	17	
	22	7,5	7,5	8	9	9,5	11,5	14	18	
825	16	6,5	6,5	7	7,5	8	9	12	15,5	
	19	7	7,5	8	8,5	9,5	11	13	17	
	22	7,5	7,5	8	9	9,5	11,5	14	18	
835	16		6,5	6,5	7	7,5	8	9	12	
	19		7	7,5	8	8,5	9,5	11	13	
	22		7,5	7,5	8	9	9,5	11,5	14	
845	16			6,5	6,5	7	7,5	8	9	
	19			7	7,5	8	8,5	9,5	11	
	22			7,5	7,5	8	9	9,5	11,5	
855	16				6,5	6,5	7	7,5	8	
	19				7	7,5	8	8,5	9,5	
	22				7,5	7,5	8	9	9,5	
865	16	6,5	6,5	7	7,5	8	9	12	15,5	
	19	7	7,5	8	8,5	9,5	11	13	17	
	22	7,5	7,5	8	9	9,5	11,5	14	18	
875	16	6,5	6,5	7	7,5	8	9	12	15,5	
	19	7	7,5	8	8,5	9,5	11	13	17	
	22	7,5	7,5	8	9	9,5	11,5	14	18	
885	16	6,5	6,5	7	7,5	8	9	12	15,5	
	19	7	7,5	8	8,5	9,5	11	13	17	
	22	7,5	7,5	8	9	9,5	11,5	14	18	
895	16		6,5	6,5	7	7,5	8	9	12	
	19		7	7,5	8	8,5	9,5	11	13	
	22		7,5	7,5	8	9	9,5	11,5	14	
905	16			6,5	6,5	7	7,5	8	9	
	19			7	7,5	8	8,5	9,5	11	
	22			7,5	7,5	8	9	9,5	11,5	
915	16				6,5	6,5	7	7,5	8	
	19				7	7,5	8	8,5	9,5	
	22				7,5	7,5	8	9	9,5	
925	16					6,5	6,5	7	7,5	
	19					7	7,5	8	8,5	
	22					7,5	7,5	8	9	

Zusätzliche Planungshinweise für Geschirrspüler mit flexiblem Scharnier

Bei Nischenhöhen von 815 bis 860 mm ist in den meisten Fällen der 81,5 cm hohe Geschirrspüler, unabhängig von der Sockelhöhe, einzuplanen.

Bei Nischenhöhen von 880 bis 925 mm ist in den meisten Fällen der 86,5 cm hohe Geschirrspüler, unabhängig von der Sockelhöhe, einzuplanen.

Beträgt die Nischenhöhe 865 bis 875 mm, bitte beachten:
Ob hier der 81,5 cm hohe Geschirrspüler oder der 86,5 cm hohe Geschirrspüler eingesetzt werden kann, hängt von der Sockelhöhe ab.

Ob der Einbau eines Geschirrspülers mit flexiblem Scharnier notwendig ist, hängt von mehreren Faktoren ab.

Die Vorbautüren sind nicht für Spüler mit flexiblem Scharnier geeignet.

		Fronthöhe 655-765 mm									
		Nischenhöhe in mm →									
		815	820	825	830	835	840	845	850	855	860
↓ Sockelhöhe in mm	50	1									
	55	1	1								
60	1	1	1								
65	1	1	1	1							
70	1	1	1	1	1						
75	1	1	1	1	1	1					
80	1	1	1	1	1	1	1				
85	1	1	1	1	1	1	1	1			
90	1*	1	1	1	1	1	1	1	1	1	
95	1*	1*	1	1	1	1	1	1	1	1	1
100	1*	1*	1*	1	1	1	1	1	1	1	1
105	1*	1*	1*	1*	1	1	1	1	1	1	1
110	1*	1*	1*	1*	1*	1	1	1	1	1	1
115	1*	1*	1*	1*	1*	1*	1	1	1	1	1
120	1*	1*	1*	1*	1*	1*	1*	1	1	1	1
125	1*	1*	1*	1*	1*	1*	1*	1*	1*	1	1
130	1*	1*	1*	1*	1*	1*	1*	1*	1*	1*	1
135	1*	1*	1*	1*	1*	1*	1*	1*	1*	1*	1*
140	1*	1*	1*	1*	1*	1*	1*	1*	1*	1*	1*
145	1*	1*	1*	1*	1*	1*	1*	1*	1*	1*	1*
150	1*	1*	1*	1*	1*	1*	1*	1*	1*	1*	1*
155	1*	1*	1*	1*	1*	1*	1*	1*	1*	1*	1*
160	1*	1*	1*	1*	1*	1*	1*	1*	1*	1*	1*
165		1*	1*	1*	1*	1*	1*	1*	1*	1*	1*
170			1*	1*	1*	1*	1*	1*	1*	1*	1*
175				1*	1*	1*	1*	1*	1*	1*	1*
180					1*	1*	1*	1*	1*	1*	1*
185						1*	1*	1*	1*	1*	1*
190							1*	1*	1*	1*	1*
195								1*	1*	1*	1*
200									1*	1*	1*
205										1*	1*
210											1*
215											
220											

1 = 81,5 cm hohe Geschirrspüler mit flexiblem Scharnier DF480100F / DF270100F

2 = 86,5 cm hohe Geschirrspüler mit flexiblem Scharnier DF481100F / DF271100F

* Auch mit Geschirrspülern ohne flexibles Scharnier möglich.

Fronthöhe 705-815 mm

865	870	875	880	885	890	895	900	905	910	915	920	925
6												
6	6											
6	6	6										
6	6	6	6									
6	6	6	6	6								
6	6	6	6	6	6							
6	6	6	6	6	6	6						
6*	6	6	6	6	6	6	6					
6*	6*	6	6	6	6	6	6	6	6			
1/6*	6*	6*	6	6	6	6	6	6	6	6		
1/6*	1/6*	6*	6*	6	6	6	6	6	6	6	6	
1/6*	1/6*	1/6*	6*	6*	6	6	6	6	6	6	6	6
1/6*	1/6*	1/6*	6*	6*	6*	6	6	6	6	6	6	6
1/6*	1/6*	1/6*	6*	6*	6*	6*	6	6	6	6	6	6
1/6*	1/6*	1/6*	6*	6*	6*	6*	6*	6	6	6	6	6
1/6*	1/6*	1/6*	6*	6*	6*	6*	6*	6*	6	6	6	6
1*/6*	1/6*	1/6*	6*	6*	6*	6*	6*	6*	6*	6*	6	6
1*/6*	1*/6*	1/6*	6*	6*	6*	6*	6*	6*	6*	6*	6*	6
1*/6*	1*/6*	1*/6*	6*	6*	6*	6*	6*	6*	6*	6*	6*	6*
1*/6*	1*/6*	1*/6*	6*	6*	6*	6*	6*	6*	6*	6*	6*	6*
1*/6*	1*/6*	1*/6*	6*	6*	6*	6*	6*	6*	6*	6*	6*	6*
1*	1*/6*	1*/6*	6*	6*	6*	6*	6*	6*	6*	6*	6*	6*
1*	1*	1*/6*	6*	6*	6*	6*	6*	6*	6*	6*	6*	6*
1*	1*	1*	6*	6*	6*	6*	6*	6*	6*	6*	6*	6*
1*	1*	1*		6*	6*	6*	6*	6*	6*	6*	6*	6*
1*	1*	1*			6*	6*	6*	6*	6*	6*	6*	6*
1*	1*	1*				6*	6*	6*	6*	6*	6*	6*
1*	1*	1*					6*	6*	6*	6*	6*	6*
1*	1*	1*						6*	6*	6*	6*	6*
1*	1*	1*							6*	6*	6*	6*
1*	1*	1*								6*	6*	6*
1*	1*	1*									6*	6*
	1*	1*									6*	6*
		1*										6*
			1*									6*

EB333

Backofen-Serie 400

Backofen-Serie 200

Vario Kochgeräte

Kochfelder

Dunstabzugshauben

Kältegeräte

Geschirrspüler | Waschmaschinen

Energielabel | Home Connect | Zubehör

	95	100	105	110	115	120	125	130	135	140	145	150	155	160	165	170
	3	3,5	3,5	3,5	3,5	3,5	4	4	4	6						
	4	4	4	4	4,5	4,5	4,5	5	5	8						
	4,5	4,5	4,5	5	5	5,5	5,5	6	6,5	11						
	3	3	3,5	3,5	3,5	3,5	3,5	4	4	4	6					
	3,5	4	4	4	4	4,5	4,5	4,5	5	5	8					
	4,5	4,5	4,5	4,5	5	5	5,5	5,5	6	6,5	11					
	3	3	3	3,5	3,5	3,5	3,5	3,5	4	4	4	6				
	3,5	3,5	4	4	4	4	4,5	4,5	4,5	5	5	8				
	4	4,5	4,5	4,5	4,5	5	5	5,5	5,5	6	6,5	11				
	3	3	3	3	3,5	3,5	3,5	3,5	3,5	4	4	4	6			
	3,5	3,5	3,5	4	4	4	4	4,5	4,5	4,5	5	5	8			
	4	4	4,5	4,5	4,5	4,5	5	5	5,5	5,5	6	6,5	11			
	3	3	3	3	3	3,5	3,5	3,5	3,5	4	4	4	4	6		
	3,5	3,5	3,5	3,5	4	4	4	4	4,5	4,5	4,5	5	5	8		
	4	4	4	4,5	4,5	4,5	4,5	5	5	5,5	5,5	6	6,5	11		
	3	3	3	3	3	3	3,5	3,5	3,5	3,5	3,5	4	4	4	4	6
	3,5	3,5	3,5	3,5	3,5	4	4	4	4	4,5	4,5	4,5	5	5	8	
	4	4	4	4	4	4,5	4,5	4,5	5	5	5,5	5,5	6	6,5	11	
	3	3	3	3	3	3	3	3	3,5	3,5	3,5	3,5	3,5	4	4	4
	3,5	3,5	3,5	3,5	3,5	3,5	3,5	4	4	4	4	4,5	4,5	4,5	5	5
	3,5	4	4	4	4	4	4,5	4,5	4,5	4,5	5	5	5,5	5,5	6	6,5
	3	3	3	3	3	3	3	3	3	3,5	3,5	3,5	3,5	3,5	4	4
	3	3,5	3,5	3,5	3,5	3,5	3,5	3,5	4	4	4	4	4,5	4,5	4,5	5
	3,5	3,5	3,5	3,5	3,5	4	4	4	4	4,5	4,5	4,5	5	5	8	
	4	4	4	4	4,5	4,5	4,5	4,5	5	5	5,5	5,5	6	6,5	11	
	3	3	3	3	3	3	3	3,5	3,5	3,5	3,5	3,5	4	4	4	6
	3,5	3,5	3,5	3,5	4	4	4	4	4,5	4,5	4,5	5	5	8		
	4	4	4	4	4	4,5	4,5	4,5	5	5	5,5	5,5	6	6,5	11	
	3	3	3	3	3	3	3	3	3,5	3,5	3,5	3,5	4	4	4	6
	3,5	3,5	3,5	3,5	3,5	3,5	3,5	3,5	4	4	4	4	4,5	4,5	4,5	5
	4	4	4	4	4	4,5	4,5	4,5	5	5	5,5	5,5	6	6,5	11	
	3	3	3	3	3	3	3	3	3	3	3,5	3,5	3,5	3,5	4	4
	3	3	3,5	3,5	3,5	3,5	3,5	3,5	3,5	4	4	4	4	4,5	4,5	4,5
	3,5	3,5	3,5	4	4	4	4	4	4,5	4,5	4,5	5	5	5,5	5,5	6
	3	3	3	3	3	3	3	3	3	3	3,5	3,5	3,5	3,5	3,5	4
	3	3	3,5	3,5	3,5	3,5	3,5	3,5	3,5	4	4	4	4	4,5	4,5	4,5
	3,5	3,5	3,5	3,5	4	4	4	4	4,5	4,5	4,5	5	5	5,5	5,5	6
	3	3	3	3	3	3	3	3	3	3	3	3,5	3,5	3,5	3,5	3,5
		3	3	3,5	3,5	3,5	3,5	3,5	3,5	3,5	4	4	4	4	4,5	4,5
		3,5	3,5	3,5	4	4	4	4	4	4,5	4,5	4,5	5	5	5,5	5,5
			3	3	3	3	3	3	3	3	3	3	3,5	3,5	3,5	3,5
			3	3	3,5	3,5	3,5	3,5	3,5	3,5	4	4	4	4	4	4,5
				3	3	3	3	3	3	3	3	3	3	3,5	3,5	3,5
					3,5	3,5	3,5	3,5	3,5	3,5	4	4	4	4	4	4,5

EB333
 Backofen-Serie 400
 Backofen-Serie 200
 Vario Kochgeräte
 Kochfelder
 Dunstabzugshauben
 Kältegeräte
 Geschirrspüler | Waschmaschinen
 Energielabel | Home Connect | Zubehör

Zubehör und Sonderzubehör für Geschirrspüler

Flexibles Korbsystem

Flexibles Korbsystem mit Leichtlauffunktion auf allen Ebenen und gedämpftem Einzug für Ober- und Unterkorb.

Oberkorb

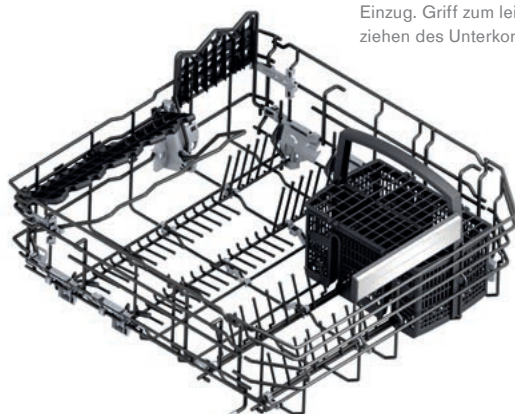


Oberkorb im DF48., DF27., DF26.



Oberkorb im DF21.

Unterkorb



Die Konfiguration des Unterkorbes ist unterschiedlich, abhängig vom Gerätetyp.

Für mehr Flexibilität und leichtere Handhabung beim Be- und Entladen des Geschirrspülers.

6 Klappstacheln.
4 bewegliche Tassenablagen. Ideal auch durch die neuen Silikonhalterungen für die optimale, sichere Positionierung von Gläsern im Oberkorb.
Mit Überauszug, Leichtlauffunktion und gedämpftem Einzug sowie 3-stufiger Rackmatic, bis zu 5 cm höhenverstellbar. Griff zum leichteren Herausziehen

DA041160

€ 170,-

Besteckschublade mit Leichtlauffunktion
Zusätzliche dritte Beladungsebene oberhalb des Oberkorbes.
Durch die beiden klappbaren Seitenflügel auch für größere Besteckteile wie Kochutensilien und Espressotassen geeignet.
Fassungsvermögen aller drei Beladungsebenen beträgt 13 Maßgedecke.



DA041061

€ 170,-

Besteckschublade
Zusätzliche dritte Beladungsebene oberhalb des Oberkorbes.
Durch die beiden klappbaren Seitenflügel auch für größere Besteckteile wie Kochutensilien und Espressotassen geeignet.
Fassungsvermögen aller drei Beladungsebenen beträgt 14 Maßgedecke.



DA045060

€ 100,-

3. Korb
Für 86,5 cm hohe Geschirrspüler
Dritte Beladungsebene oberhalb des Oberkorbes.
Durch die Höhe des Korbes (4 bis max. 7 cm) passen auch höhere Besteckteile wie Kochutensilien und Espressotassen oder Schalen in den dritten Korb.
Die verschiebbare Messerablage schafft Platz für höhere Gläser im Oberkorb.



DA045061

€ 150,-

3. Korb
Mit Leichtlaufschiene
Für 86,5 cm hohe Geschirrspüler
Dritte Beladungsebene oberhalb des Oberkorbes.
Durch die Höhe des Korbes (4 bis max. 7 cm) passen auch höhere Besteckteile wie Kochutensilien und Espressotassen oder Schalen in den dritten Korb.
Die verschiebbare Messerablage schafft Platz für höhere Gläser im Oberkorb.



DA042030 € 55,-

Silberglanzkassette für alle Geschirrspüler
Aus Aluminium zum Schutz des Silberbestecks vor Korrosion.
Einfaches Einsetzen der Kassette in den Besteckkorb.
B x H x T in cm: 5,5x20,2x4,1.



DA043000 € 35,-

Halterung für langstielige Gläser
Bietet sichere Positionierung für bis zu vier langstielige Gläser während des Spülvorgangs und sorgt für ein optimales Reinigungsergebnis.
Zur Platzierung im Unterkorb.



DA020010 € 70,-

Verblendsleisten Edelstahl für alle 81,5 cm hohe Geschirrspüler
2er Set für links und rechts.
Zur Kaschierung des Spalts zwischen Gerät und seitlicher Möbelwand und zur verbesserten Befestigung des Gerätes in der Nische.
Der weiße Keder wird durch die Edelstahlleisten ersetzt.
B x T in cm: 2,2x2,0.
Höhe 62,2 cm.



DA020110 € 70,-

Verblendsleisten Edelstahl für alle 86,5 cm hohe Geschirrspüler
2er Set für links und rechts.
Zur Kaschierung des Spalts zwischen Gerät und seitlicher Möbelwand und zur verbesserten Befestigung des Gerätes in der Nische.
Der weiße Keder wird durch die Edelstahlleisten ersetzt.
B x T in cm: 2,2x2,0.
Höhe 67,2 cm

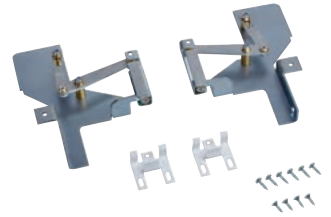


DA020040 € 50,-

Verblendsleisten Edelstahl für alle 81,5 cm hohen und 45 cm breiten Geschirrspüler.
2er Set für links und rechts.
Zur Kaschierung des Spalts zwischen Gerät und seitlicher Möbelwand und zur verbesserten Befestigung des Gerätes in der Nische.
Der weiße Keder wird durch die Edelstahlleisten ersetzt.
B x T in cm: 2,3 x 2,3.
Höhe 62,2 cm.

DA021000 € 195,-

Klappscharnier für alle voll integrierbaren Geschirrspüler
Einbaulösung für Geschirrspüler mit bis zu 92 cm Nischenhöhe.
Das Scharnier wird am Geräte-Sockel befestigt, darauf wird der untere Teil der geteilten Möbelfront montiert.
Höhe oberer Teil der geteilten Möbelfront:
64,5 – 68 cm bei Gerätehöhe 81,5 cm.
69,5 – 73 cm bei Gerätehöhe 86,5 cm.



DA231010 € 610,-

Edelstahl-hinterlegte Vollglastür als Vorbautür für 81,5 cm hohe Geschirrspüler
Höhenanpaßbar um 49 mm,
Höhe 67 bis 71,9 cm.
B x T in cm: 59 x 1,9.
Griff: B x T x Ø in cm: 45 x 4,9 x 1,4.



DA231110 € 610,-

Edelstahl-hinterlegte Vollglastür als Vorbautür für 86,5 cm hohe Geschirrspüler
Höhenanpaßbar um 49 mm,
Höhe 72 bis 76,9 cm.
B x T in cm: 59 x 1,9.
Griff: B x T x Ø in cm: 45 x 4,9 x 1,4.

GH045010 € 60,-

Möbelgriff mit 2 Halterungen,
Edelstahl, Länge 45 cm,
Bohrabstand 427 mm



GZ010011 € 65,-

Verlängerung des Zu- und Ablaufschlauchs (Länge 2 m)



Geschirrspüler



Gerätebezeichnung	Geschirrspüler	Geschirrspüler	Geschirrspüler
Einbauart	voll integrierbar	voll integrierbar	voll integrierbar
Gerätehöhe 81,5 cm	DF480100		DF270100
Preis (EUR)	2.300,-		1.550,-
Gerätehöhe 86,5 cm	DF481100		DF271100
Preis (EUR)	2.350,-		1.600,-
Gerätehöhe 81,5 cm mit flexiblem Scharnier		DF480100F	
Preis (EUR)		2.350,-	
Gerätehöhe 86,5 cm mit flexiblem Scharnier		DF481100F	
Preis (EUR)		2.400,-	
Breite/Fassungsvermögen			
Breite (cm)	60	60	60
Fassungsvermögen Maßgedecke	12/13 ³	12/133	12/133
Tellergröße bis (cm)	31/34 ²	31/34 ²	31/34 ²
Verbrauchswerte / Geräusch⁵			
Energieeffizienzklasse ⁶	C	C	C
Trocknungswirkungsklasse	A	A	A
Testprogramm	Eco 50 °C	Eco 50 °C	Eco 50 °C
Programmdauer ⁷ (h:min)	3:55	3:55	3:55
Wasser ⁸ (Liter)	9,5	9,5	9,5
Energie ⁹ (kWh)	73	73	73
Jahresverbrauch Energie (280 Spülgänge) ¹⁰ (kWh)	230	230	230
Jahresverbrauch Wasser (280 Spülgänge) ¹⁰ (Liter)	2660	2660	2660
Geräusch-Wert (dB (A) re 1 pW))	42	42	42
Leistungsverbrauch im Aus-Zustand/unausgeschalteten Zustand (W)	0,5/0,5	0,5/0,5	0,5/0,5
Dauer des unausgeschalteten Zustands (min)	0	0	0
Programme			
Anzahl der Programme + Optionen	8 + 4	8 + 4	6 + 3
Programme	Auto 35 °C–45 °C Auto 45 °C–65 °C Auto 65 °C–75 °C Intensiv 70 °C Eco 50 °C Nachtprogramm Schnell 45 °C Personalisierungsfunktion (Vorspülen)	Auto 65 °C–75 °C Auto 45 °C–65 °C Auto 35 °C–45 °C Intensiv 70 °C Eco 50 °C Nachtprogramm Schnell 45 °C Personalisierungsfunktion (Vorspülen)	Auto 35 °C–45 °C Auto 45 °C–65 °C Auto 65 °C–75 °C Eco 50 °C Schnell 45 °C Personalisierungsfunktion (Vorspülen)
Optionen	Intensiv Power (57 min.) Halbe Beladung Hygiene	Intensiv Power (57 min.) Halbe Beladung Hygiene	Intensiv Power (57 min.) Halbe Beladung
Maschinenreinigung	•	•	•
Ausstattung			
Glasschutz mit Zeolith / Glasschutztechnik	•/–	•/–	•/–
Aquasensor / Beladungssensor	•/•	•/•	•/•
Reinigerautomatik	•	•	•
Reinigererkennung	•	•	•
Regenerierelektronik	•	•	•
Wärmetauscher	•	•	•
Niedertemperatur-Trocknen mit Zeolith	•	•	•
Automatische Türöffnung	•	•	•
Durchlauferhitzer	•	•	•
Elektronische Nachfüllanzeige für Salz / Klarspüler	•/•	•/•	•/•
Kontrollanzeige Wasserzulauf	•	•	•
Restlaufanzeige	•	•	•
Restzeitprojektion	•	–	•
Seitliches Info-Light / Info-Light	–/–	•/–	–/–
Flexible Laufzeitverkürzung der Programme	•	•	•
Helle Innenraumbeleuchtung durch beleuchtete Rückwand / durch LED spots	•/–	•/–	–/•
Zeitvorwahl	24 h	24 h	24 h
Digitale Dienste (Home Connect) kabellos über WiFi ¹²	•	•	•
Servoschloss	•	•	•
3-faches Filtersystem	•	•	•
Besteckschublade	DA041160 ¹¹	DA041160 ¹¹	DA041160 ¹¹
3. Korb	DA045061 ^{2/11}	DA045061 ^{2/11}	DA045061 ^{2/11}
Leichtlaufauszüge / Gedämpfter Einzug	•/•	•/•	•/–
Klapp-Stacheln Oberkorb / Unterkorb	6/8	6/8	6/8
Klapp-Etageren Oberkorb / Unterkorb	4/2	4/2	4/2
3-stufige Rackmatic	•	•	•
Aquastop	•	•	•
Backblech-Sprühkopf / Einsatz zur Fixierung von Gastronorm-Behältern / Halterung für langstielige Gläser / Verblendungsleisten Edelstahl	•/•/•	•/•/•	•/–/–
Anschlusswerte			
Anschluss an Warmwasser/Kaltwasser möglich	•/•	•/•	•/•
Gesamtanschlusswert (kW)	2,4	2,4	2,4

• Serienmäßig. – nicht verfügbar. ¹ Gerätehöhe 81,5 cm. ² Gerätehöhe 86,5 cm. ³ mit Sonderzubehör DA041160. ⁴ mit Sonderzubehör DA041061.

⁵ Werte gemäß EU-Verordnung 2019/2017. ⁶ Auf einer Energie-Effizienzklasse-Skala von A bis G. ⁷ Programmdauer des Eco-Programms

⁸ Wasserverbrauch in Liter/Betriebszyklus (im Eco-Programm). ⁹ Energieverbrauch in kWh/100 Betriebszyklen (im Eco-Programm).

¹⁰ Tatsächlicher Verbrauch hängt von der Art der Nutzung des Geräts ab.

¹¹ Sonderzubehör. ¹² Die Nutzung der Home Connect Funktion ist abhängig von den Home Connect Diensten, welche nicht in jedem Land verfügbar sind.



Geschirrspüler	Geschirrspüler	Geschirrspüler	Geschirrspüler
voll integrierbar	voll integrierbar	voll integrierbar	voll integrierbar
DF260100	DF260100	DF210100	DF264100
1.250,-	1.250,-	1.100,-	1.350,-
DF261100	DF261100	DF211100	
1.300,-	1.300,-	1.150,-	
DF270100F			
1.600,-			
DF271100F			
1.650,-			
60	60	60	45
12/133	13/143	13/143	10
31 ¹ /34 ²	31 ¹ /34 ²	31 ¹ /34 ²	31
C	C	D	C
A	A	A	A
Eco 50°C	Eco 50°C	Eco 50°C	Eco 50°C
3:55	3:55	4:55	3:30
9,5	9,5	9,5	9,5
73	74	84	59
230	234	262	188
2660	2660	2660	2660
42	42	44	44
0,5/0,5	0,5/0,5	0,5/0,5	0,5/5
0	0	0	10
6 + 3	6 + 3	6 + 3	6 + 1
Auto 35°C–45°C	Auto 35°C–45°C	Auto 35°C–45°C	Auto 35°C–45°C
Auto 45°C–65°C	Auto 45°C–65°C	Auto 45°C–65°C	Auto 45°C–65°C
Auto 65°C–75°C	Auto 65°C–75°C	Auto 65°C–75°C	
Eco 50°C	Eco 50°C	Eco 50°C	Intensiv 70°C Eco 50°C
Schnell 45°C	Schnell 45°C	Schnell 45°C	Schnell 45°C
Personalisierungsfunktion (Vorspülen)	Personalisierungsfunktion (Vorspülen)	Personalisierungsfunktion (Vorspülen)	Personalisierungsfunktion (Vorspülen)
Intensiv	Intensiv	Intensiv	
Power (57 min.)	Power (57 min.)	Power (57 min.)	Power (57 min.)
Halbe Beladung	Halbe Beladung		
•	•	Extra Trocknen –	•
•/–	•/–	–/•	•/–
•/•	•/•	•/•	•/•
•	•	•	•
•	•	•	•
•	•	•	•
•	•	•	•
•	•	•	•
•	•	•	•
•	•	•	•
•/•	•/•	•/•	•/•
•	•	•	•
•	•	•	•
–	•	–	•
•/–	–/–	–/•	–/–
•	•	•	•
–/•	–/•	–/•	–/•
24 h	24 h	24 h	24 h
•	•	•	•
•	•	•	•
•	•	•	•
DA041160 ¹¹	DA041061 ¹¹	DA041061 ¹¹	
DA045061 ^{2/11}	DA045060 ^{2/11}	DA045060 ^{2/11}	–
•/–	–/–	–/–	–/–
6/8	6/8	6/8	3/4
4/2	4/2	4/2	1/1
•	•	•	•
•	•	•	•
•/–/–	•/–/–	•/–/–	•/–/–
•/•	•/•	•/•	•/•
2,4	2,4	2,4	2,4



WM260164 € 1.720,-
 Freistehend, unterschiebbar oder stapelbar
 Breite 60 cm, Höhe 84,8 cm

Waschmaschine

WM260

- Intelligentes Dosiersystem iDos 2.0 für bis zu zwei Flüssigwaschmittel oder ein Flüssigwaschmittel und Weichspüler für ein optimales Waschergebnis
- 10 kg-Trommel mit Innenbeleuchtung
- Nachlegefunktion
- Dynamic Wash System: innovative Waschtechnologie für gesteigerte Reinigungsleistung
- Perfekt kombinierbar mit dem Trockner WT260110

Bedienung

Automatik-Programme: Perfekte Waschergebnisse auf Knopfdruck. Beleuchteter Drehknebel mit integriertem Ein- und Ausschalter. Bedienung durch Sensortasten. TFT-Display mit Klartext- und Symbolanzeige. Beladungsanzeige mit Dosierempfehlung. Programmablauf- und Restzeitanzeige. Zeitvorwahl bis zu 24 Stunden. Multisignaltöne.

Technische Features

Aquasensor.
 Aquastop.
 Durchflusssensor.
 Fleckenautomatik.
 Mengenautomatik.
 Schaumerkennung.
 Schleudertouren von 400 bis 1600 U/min.
 Nachlegefunktion.
 Dynamic Wash System für gesteigerte Reinigungsleistung.
 Stabilisierungsautomatik.
 Knitterschutzsystem.
 Kindersicherung.

Heimnetzwerkintegration für digitale Dienste (Home Connect) kabellos über WiFi.

Die Nutzung der Home Connect Funktion ist abhängig von den Home Connect Diensten, welche nicht in jedem Land verfügbar sind. Weitere Informationen hierzu finden Sie unter home-connect.com.

Weitere Informationen zu Home Connect bitte auf Seite 410 beachten.

Programme

Eco 40-60.
 Baumwolle.
 Baumwolle Bunt.
 Pflegeleicht.
 Schnell/Mix.
 Fein/Seide.
 Automatik.
 Automatik Soft.
 Dunkle Wäsche.
 Sport.
 Super 15/30.
 Wolle.
 Memory.
 Weitere Programme: Hemden, Hygiene, Trommelreinigung, Extrapülen, Schleudern, Abpumpen.
 Optionen: Fernstart, Intensive Plus, Speed Perfect, Spülen Plus, Bügelleicht, Spülstopp, Wasser Plus, Leiser waschen, Vorwäsche, Einweichen, Fleckenautomatik.

Wählbare Fleckenarten:

- Babynahrung
- Blut
- Ei
- Erdbeere
- Erde und Sand
- Gras
- Kaffee
- Kosmetik
- Orange
- Rotwein
- Schokolade
- Schweiß
- Sockenschmutz
- Speisefett/-öl
- Tee
- Tomate

Ausstattung

iDos 2.0 dosiert vollautomatisch Flüssigwaschmittel und Weichspüler. Fassungsvermögen 1 – 10 kg. Trommelinnenbeleuchtung. Einspülfach mit automatischer Reinigung nach jedem Waschgang. Edeltrommel mit Wellenstruktur. Innovative BLDC-Motortechnologie für mehr Leistung und längere Lebensdauer sowie weniger Energie und Geräusch.

Verbrauchsdaten

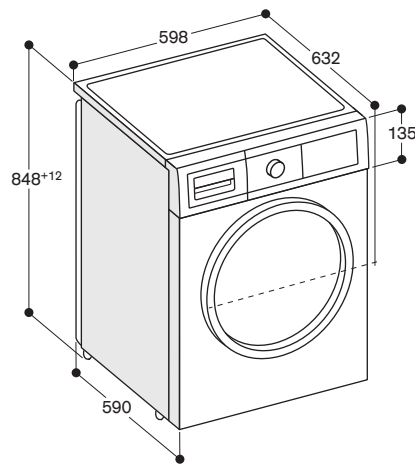
Energieeffizienzklasse C auf einer Skala der Effizienzklassen von A bis G. Wasserverbrauch 49l. Energieverbrauch 67kWh pro 100 Zyklen.

Planungshinweise

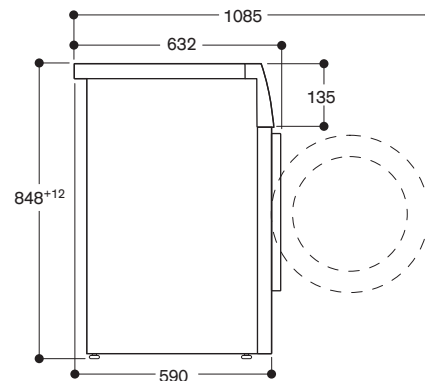
Linksanschlag nicht wechselbar. Großes Bullauge mit 180 ° Türöffnungswinkel. Höhenverstellbare Füße. Unterschiebbar: Höhe 85 cm. Stapelbar unter Trockner, Arbeitsplatte nicht abnehmbar. WT 260 110 mit passendem Sonderzubehör. Mit ausziehbarer Ablage 17001528, ohne ausziehbare Ablage 17001527.

Anschlussdaten

Gesamtanschlusswert 2,3 kW. Anschlusskabel 1,60 m mit Stecker. Wasseranschluss mit Verschraubung 3/4".



Maße in mm



Maße in mm



WT260110 € 1.720,-

Freistehend, unterschiebbar oder stapelbar
Breite 60 cm, Höhe 84,2 cm

Sonderzubehör

WA027400 € 155,-

Verbindungssatz mit Auszug zur Befestigung des Trockners auf der Waschmaschine.

Ersatzteilnr. 17001527

Verbindungssatz ohne ausziehbare Ablage bestellbar über E-Shop.

Wärmepumpen-Wäschetrockner

WT260

- Wärmepumpen-Technik
- Selbstreinigender Kondensator für automatische Flusenenfernung
- Sehr leises Trocknen mit nur 62 db
- Steam Refresh: erfrischt und entknittert trockene Wäsche
- Smart Dry wählt automatisch das passende Trocknerprogramm basierend auf dem letzten Waschgang

Bedienung

Beleuchteter Drehknebel mit integriertem Ein- und Ausschalter. Bedienung durch Sensortasten. TFT-Display mit Klartext- und Symbolanzeige. Programmablauf- und Restzeitanzeige. Zeitvorwahl bis zu 24 Stunden. Multisignaltöne.

Technische Features

Feuchte- und zeitgesteuerte Programme. Wärmepumpen-Technik. Automatische Wärmetauscherreinigung. Auffrischungsfunktion ohne vorherigen Waschgang. Knitterschutz nach Programmende. Nachlegefunktion. Kindersicherung.

Heimnetzwerkintegration für digitale Dienste (Home Connect) kabellos über WiFi.

Die Nutzung der Home Connect Funktion ist abhängig von den Home Connect Diensten, welche nicht in jedem Land verfügbar sind. Weitere Informationen hierzu finden Sie unter home-connect.com.

Weitere Informationen zu Home Connect bitte auf Seite 410 beachten.

Programme

Baumwolle.
Pflegeleicht.
Mix.
Zeitprogramm warm.
Wolle im Korb.
Auffrischung Business.
Auffrischung 5 Hemden / Blusen.
Auffrischung 1 Hemd / Bluse.
Hemden.
Handtücher.
Super 40.
Hygiene.
Weitere Programme: Smart Dry, Auflockern, Decken, Unterwäsche, Synthetik, Daunen, Wolle finish.
Optionen: Fernstart, Knitterschutz, Bügelleicht, Trockenziel, Feinjustage Trockenziel, Schleuderkategorie, Schontrocknen, Memory Funktion.

Ausstattung

Edelstahltrommel mit Wabenstruktur. Trocknen von Wolle ohne Einlaufen und Verfilzen dank beiliegendem Wollkorb. Fassungsvermögen 1 – 9 kg. Trommelinnenbeleuchtung.

Verbrauchsdaten

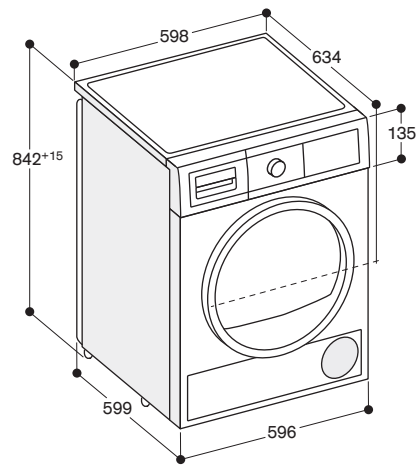
Energieeffizienzklasse A+++ auf einer Skala der Effizienzklassen von A+++ bis D.

Planungshinweise

Perfekt kombinierbar mit Waschmaschine WM260164. Rechtsanschlag., wechselbar. Großes Bullauge mit 165 ° Türöffnungswinkel. Höhenverstellbare Füße. Unterschiebbar: Höhe 84,2 cm. Stapelbar unter Waschmaschine, Arbeitsplatte nicht abnehmbar. Wird der Wärmepumpen-Wäschetrockner über der Waschmaschine montiert, ist ein Verbindungssatz anzubringen.

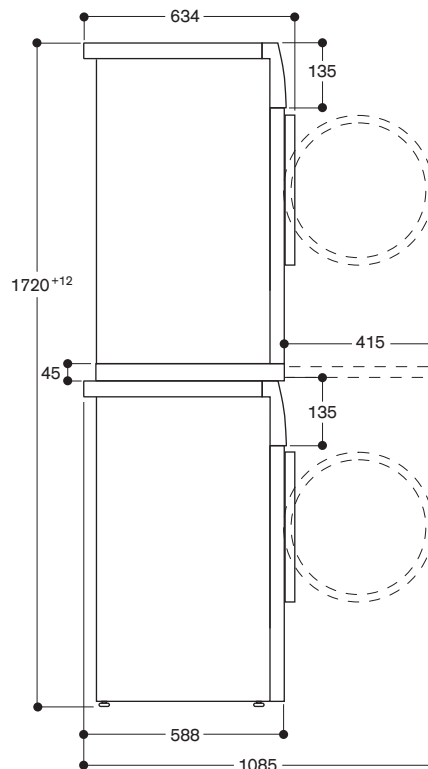
Anschlussdaten

Gesamtanschlusswert 1,0 kW. Anschlusskabel 1,45 m mit Stecker.



Maße in mm

Seitenansicht von WT 260 über WM 260 mit Verbindungssatz-Zubehör



Maße in mm

Waschmaschine



Gerätebezeichnung	Waschmaschine	
		WM260164
Blendenfarbe		Weiß
Preis	(EUR)	1.720,-
Abmessungen/Fassungsvermögen		
Breite	(cm)	60
Gerätemasse B x H x T	(mm)	598 x 848 x 632
Gerätehöhe für Unterbau	(mm)	850
Türanschlag / Türöffnungswinkel Bullauge		Links / 180°
Fassungsvermögen	(kg)	10
Verbrauchsdaten/Geräusch		
Energieeffizienzklasse ¹		C
Schleuderwirkungsklasse		A
Energieverbrauch (100 Waschzyklen) ²	(kWh)	67
Wasserverbrauch Testprogramm ³	(l)	49
Gewichteter Leistungsverbrauch im Aus-Zustand / unausgeschalteten Zustand	(W)	0,1/0,5
Testprogramm		Eco 40-60
Schleuderdrehzahl Testprogramm ⁴	(U/min)	1600
Programmdauer Testprogramm bei vollständiger / Teilbefüllung ⁵	(h:min)	03:55/02:55
Schalleistung Waschen / Schleudern Testprogramm	(dB)	47/72
Programme		
Waschprogramme		Eco 40-60 Baumwolle Baumwolle Bunt Schnell/Mix Fein/Seide Wolle Pflegeleicht Super 15/30 Sport Dunkle Wäsche Automatik Automatik Soft Memory
Weitere Programme		Schleudern, Pflegeleicht Plus, Hemden, Hygiene, Trommelreinigung, Abpumpen
Optionen		Eco Perfect iDos 1 iDos 2 Speed Perfect Spülen Plus, Bügelleicht, Spülstopp, Wasser Plus, Leiser waschen, Vorwäsche, Fleckenautomatik
Reinigungstemperaturen	(°C)	Kalt / 30 / 40 / 60 / 90
Ausstattung		
Elektronische Steuerung		•
TFT-Display mit Klartext- und Symbolanzeige		•
Beladungsanzeige		•
Intelligentes Dosiersystem		•
Programmablaufanzeige		•
Restzeitanzeige		•
Zeitvorwahl	(h)	24
Nachlegefunktion		•
Endsignal		Display, akustisch
Aquasensor / Durchflusssensor		•/•
Mengenautomatik / Stabilisierungsautomatik		•/•
Aquastop		•
Knitterschutz-System		•
Kindersicherung		•
Anzahl Tanks für iDos-System		2
Selbstreinigende Waschmittel-Schublade		•
Große Trommel mit Wellenstruktur		•
Innenbeleuchtung		•
Digitale Dienste (Home Connect) kabellos über WiFi. ⁶		2.0
Strom- und Wasserversorgung		
Anschlusswerte	(kW)	2,3
Länge Netzkabel	(cm)	160
Länge Zulaufschlauch	(cm)	150
Länge Ablaufschlauch	(cm)	150
Maximale Abpumpöhe	(cm)	100

- Serienmäßig

¹ Auf einer Energie-Effizienzklasse-Skala von A bis G

² Energieverbrauch in kWh/100 Betriebszyklen (im Eco 40-60-Programm)

³ Wasserverbrauch in Liter/Betriebszyklus (im Eco 40-60-Programm)

⁴ Der angegebene Wert ist gerundet

⁵ Programmdauer des Eco 40-60-Programms

⁶ Die Nutzung der Home Connect Funktion ist abhängig von den Home Connect Diensten, welche nicht in jedem Land verfügbar sind.



Gerätebezeichnung	Wärmepumpen-Wäschetrockner	
	WT260110	
Blendenfarbe	Weiß	
Preis	(EUR)	1.720,-
Abmessungen/Fassungsvermögen		
Breite	(cm)	60
Gerätemasse B x H x T	(mm)	598 x 842 x 634
Gerätehöhe für Unterbau	(mm)	850
Türanschlag Bullauge	Rechts, wechselbar	
Türöffnungswinkel Bullauge	(°)	180
Fassungsvermögen	(kg)	9
Verbrauchsdaten/Geräusch		
Energieeffizienzklasse	A+++	
Jahresverbrauch Energie (160 Waschzyklen) ¹	(kWh)	176
Testprogramm	Baumwolle Schranktrocken	
Schallleistung	(dB)	62
Programme		
Programme	Baumwolle	
	Pflegeleicht	
	Mix	
	Hemden	
	Wolle im Korb	
	Hygiene	
	Zeitprogramm Warm	
	Handtücher	
	Super 40	
	Business	
	5 Hemden / Blusen	
	1 Hemd / Bluse	
	Smart Dry	
	Weitere Programme	
Optionen	Memory 1 und 2	
	Trockenziel, Remote Start, Knitterschutz, Fertig in, Schleuderklasse, Schontrocknen	
Ausstattung		
Elektronische Steuerung	•	
TFT-Display mit Klartext- und Symbolanzeige	•	
Programmablaufanzeige	•	
Restzeitanzeige	•	
Zeitvorwahl	(h)	24
Endsignal	Display, akustisch	
Nachlegefunktion	•	
Wärmepumpen-Technik	•	
Auffrischungsfunktion	•	
Automatische Wärmetauscherreinigung	•	
Knitterschutz nach Programmende	•	
Kindersicherung	•	
Edelstahltrommel mit Wellenstruktur	•	
Glas-Bullauge	•	
Innenbeleuchtung	•	
Digitale Dienste (Home Connect) kabellos über WiFi. ²	2.0	
Strom- und Wasserversorgung		
Anschlusswerte	(kW)	1,0
Länge Netzkabel	(cm)	145
Maximale Abpumphöhe	(cm)	100

- Serienmäßig

¹ Tatsächlicher Verbrauch hängt von der Art der Nutzung des Geräts ab.

² Die Nutzung der Home Connect Funktion ist abhängig von den Home Connect Diensten, welche nicht in jedem Land verfügbar sind.



Energie-label | Home Connect | Zubehör

Energie-label	408
Home Connect	410
Gastronorm-System	411
Möbelgriffe	412

Die neuen Energielabel und was Sie darüber wissen müssen.

BSH-Geräte werden schon seit einiger Zeit zusätzlich mit einem neuen Energielabel ausgeliefert. Mit diesen Informationen wollen wir Ihnen eine nützliche Übersicht über Labeländerungen bereitstellen, die zum 1. März 2021 in Kraft treten.

Die Technologie hat die Energieeffizienz von Hausgeräten in einem solchen Maße verbessert, dass das aktuelle Label den Verbrauchern nicht mehr hilft, zwischen den verschiedenen Produkten zu differenzieren. So tragen beispielsweise 88 % der Waschmaschinen auf dem EU-Markt das Energielabel A+++. Auch die Energieeffizienzklassen haben sich geändert und basieren nun auf einem realistischeren, dem realen Gebrauch entsprechenden Modell.

Diese Neukalibrierung der Klassen wird zu einer stärkeren Differenzierung führen und bietet „Raum für Verbesserungen“. Das heißt, künftige technologische Fortschritte zur Verbesserung der Energieeffizienz werden schon heute berücksichtigt. So wird es zu Beginn kaum A-Geräte geben.

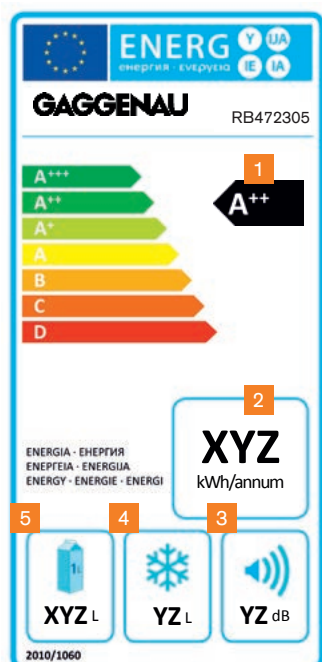
Ihre KundInnen

Diese Umstellung könnte zu Unsicherheiten bei den KonsumentInnen führen. Unsere gemeinsame Aufgabe ist es zu erklären, dass die Geräte nicht plötzlich ineffizient geworden sind, sondern es sich um eine neue Skala handelt.

Das alte Energielabel: **gültig bis 28. Februar 2021.**

Indem wir energiesparende Hausgeräte nutzen, schonen wir alle die Ressourcen und sparen Geld. Daher sollten Ihre Kunden Wert auf niedrige Energie- und Wasserverbrauchswerte legen, wenn sie ein Hausgerät kaufen. Seit 1995 stellt das europäische Energielabel einheitliche Informationen zum Energie- und Wasserverbrauch von Hausgeräten bereit. Das Energielabel, das seit 2012 so aussieht, wie unten dargestellt, gibt die Effizienzklasse des jeweiligen Geräts an.

Zudem verwendet es sprachneutrale Piktogramme, um zusätzliche Informationen zum Gerät bereitzustellen, wie z. B. Lautstärke und Fassungsvermögen sowie Energie- und Wasserverbrauch. Bei Waschmaschinen und Geschirrspülern gibt das aktuelle Label für Wasser und Energie Jahresverbrauchswerte an. Im Folgenden erläutern wir das aktuelle Energielabel anhand von Kühlgeräten.



Beispiel-Energielabel für Kühl- und Gefriergeräte:

Zusätzlich zum Gesamtfassungsvermögen aller Kühl- und Gefrierfächer gibt das Label den Lautstärkewert des Geräts an. Die Energieeffizienzklasse ist für diese Geräte besonders wichtig. Je besser die Energieeffizienzklasse, desto mehr Energiekosten können eingespart werden – insbesondere deshalb, weil diese Geräte kontinuierlich in Betrieb sind.

Zeichenerklärung

- 1 Energieeffizienzklasse
- 2 Energieverbrauch in kWh/Jahr (gemessen unter Standardbedingungen)
- 3 Lautstärke in dB(A) re 1 PW
- 4 Gesamtfassungsvermögen aller Gefrierfächer
- 5 Gesamtfassungsvermögen aller Kühlfächer

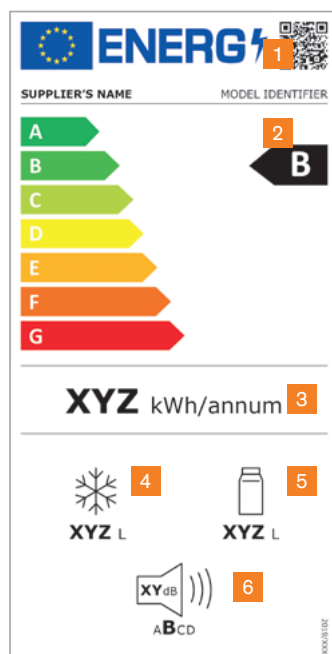
Das neue Energielabel: gültig ab 1. März 2021.

Die ersten Geräte, die mit dem neuen Label versehen werden, werden Waschmaschinen, Wäschetrockner, Geschirrspüler, Kühlgeräte und Weinkühler sein. Ab 1. März 2021 müssen diese Geräte das neue Label tragen, wenn sie in Geschäften, Online-Portalen etc. zum Kauf angeboten werden.

Die wichtigste Änderung ist der Wegfall der A+ Energieeffizienzklassen wie A+++ . Künftig gibt es die Klassen A bis G. Zudem werden auch neue Methoden zur Messung des Energieverbrauchs und zur Bestimmung der Labelklasse verwendet. Entsprechend EU-Vorgabe sollten sie möglichst den realen Gebrauch des Produkts berücksichtigen und das durchschnittliche Verbraucherverhalten widerspiegeln. Daher werden z. B. der Energie- und Wasserverbrauch von Waschmaschinen, Wäschetrocknern und Geschirrspülern nicht mehr pro Jahr, sondern pro 100 Gebrauchszyklen des jeweiligen Geräts angegeben. Für diese Produkte wird auch die Laufzeit des Testprogramms angegeben. Bei Waschmaschinen und Wäschetrocknern wird sogar eine maximale Programmlaufzeit angegeben, die nicht überschritten werden darf.

Auch das Testprogramm für die Kennzeichnung von Waschmaschinen und Wäschetrocknern ändert sich. Deshalb gibt es jetzt auch das neue Programm „Eco 40-60“. Bei Geschirrspülern ändert sich auch die Zusammensetzung des Standardgedecks. Aus diesen und anderen Gründen lassen sich die aktuellen Effizienzklassen nicht direkt auf die neuen Klassen abbilden.

Darüber hinaus können weitere Produktinformationen direkt über den QR-Code auf dem Energielabel abgerufen werden. Der QR-Code verweist auf eine Datenbank, die ab 1. März 2021 von der EU betrieben wird. Hier können Datenblätter für alle Geräte angezeigt und heruntergeladen werden, die das neue Label tragen müssen. Der Zugang zu dieser Datenbank ist auch über das Internet möglich.



Beispielhafte Darstellung eines Energielabels für Kühl- und Gefriergeräte:

Das Verfahren zur Ermittlung der Energieeffizienzklasse ist jetzt umfassender. Jetzt gehen Gerätetyp, Funktionsprinzip, Raumtemperatur sowie Anzahl und Größe der Fächer in die Ermittlung ein. Die restlichen Elemente des neuen Energielabels bleiben im wesentlichen unverändert. Der Energieverbrauch wird weiterhin als Jahresverbrauch („Annum“) in kWh angegeben. Darüber hinaus gibt das Label auch das Gesamtfassungsvermögen aller Kühlfächer und gegebenenfalls aller Gefrierfächer sowie die Lautstärke und die Lautstärkeklasse an.

Zeichenerklärung

- 1 QR-Code
- 2 Energieeffizienzklasse
- 3 Energieverbrauch in kWh/Jahr (gemessen unter neuen Standardbedingungen)
- 4 Gesamtfassungsvermögen aller Gefrierfächer
- 5 Gesamtfassungsvermögen aller Kühlfächer
- 6 Lautstärke in dB(A) re 1 PW sowie Lautstärkeklasse

Das Besondere im Internet der Dinge. Gaggenau und Home Connect*



Der Unterschied heißt Gaggenau.

Eine neue Ära des Kochens ist angebrochen. Über ihr Mobilgerät können ambitionierte Köche den Ofen vorheizen, die Lüftung einschalten oder die Spülmaschine starten, eine Bedienungsanleitung herunterladen oder einen Online-Diagnosecheck durch einen Techniker anfordern.

Mit der Integration in kompatible Home-Management-Systeme bleibt die Küche auch im digitalen Zeitalter das Herzstück eines jeden Zuhauses. Der Küchenchef kann sich von Amazon Alexa die verbleibende Backzeit ansagen, eine Tasse Kaffee zubereiten und die Lüftung einschalten lassen.

- Vernetzt:
Fernsteuern** und -überwachen. Aktivieren Sie die Ferndiagnose durch einen Online-Techniker.
- Verbunden:
Laden Sie Bedienungsanleitungen herunter und nutzen Sie unser Partnernetzwerk.
- Integriert:
Kompatibel mit verschiedenen Smart-Home-Systemen.

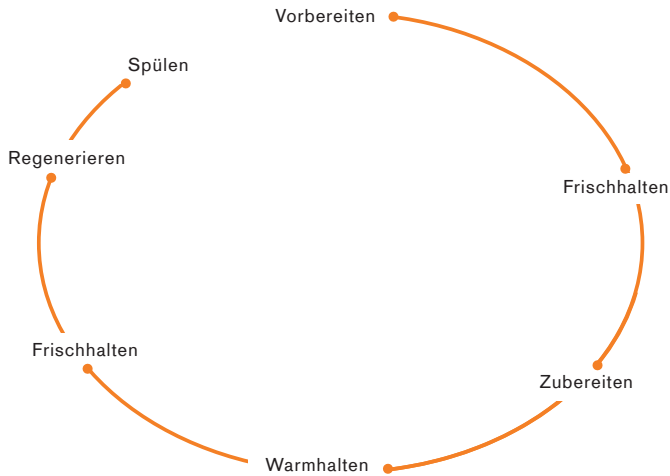
Dies ist erst der Anfang! Entdecken Sie die Möglichkeiten unter home-connect.com.

*Die Nutzung der Home Connect Funktion ist abhängig von den Home Connect Diensten, welche nicht in jedem Land verfügbar sind. Weitere Informationen hierzu finden Sie unter home-connect.com.

**Gilt nicht für Kochfelder. Kochfelder sind für die unbeaufsichtigte Nutzung nicht geeignet, da der Kochvorgang ständige Aufmerksamkeit erfordert.

Das Gaggenau Gastronorm-System

Das Gastronorm-System ist die Basis des Kochgeschirrs in der professionellen Küche. Es ermöglicht den reibungslosen Ablauf von der Vorbereitung über die Zubereitung bis hin zum Servieren bei Tisch oder zur Aufbewahrung. Das Gastronorm-Zubehör von Gaggenau ist abgestimmt auf unsere Geräte der Vario Kälte-Serie 200, die Induktions-Kochfelder, die Dampfback- und -garöfen, die Backöfen sowie die Geschirrspüler.



Vorbereiten.

Zum Vorbereiten in Kombination mit Küchenspülen im Gastronorm Format.

Frischhalten.

Zum Frischhalten mit den Geräten der Kälte Serien 400/200.

Zubereiten.

Zum Zubereiten auf unseren Induktions-Kochfeldern VI, CI und CX, in unseren Dampfback- und -garöfen BS/BSP oder in unseren Backöfen BO/BOP in Kombination mit den Auszugssystemen BA018/BA016.

Warmhalten.

Zum Warmhalten in den Gaggenau Wärmeschubladen WS/WSP.

Regenerieren/Aufwärmen.

Zum Regenerieren in unseren Dampfback- und -garöfen BS/BSP sowie zum Aufwärmen auf unseren Induktions-Kochfeldern VI, CI und CX oder in unseren Backöfen BO/BOP in Kombination mit den Auszugssystemen BA018/BA016.

Spülen.

Optimale Reinigung und Trocknung in unseren Geschirrspülern dank des Gastronorm-Behälter-Einsatzes.

Zubehöre aus dem Gaggenau Gastronorm-System

Für den Einsatz in den verschiedenen Gaggenau Geräten stehen Ihnen diese Zubehöre aus dem Gaggenau Gastronorm-System zur Verfügung.

Gastronorm-Behälter

GN114/124/144/154

Die hochwandigen, stabilen Gefäße eignen sich neben dem Garen im Dampf auch zum Lagern im Kühlschrank oder zum Servieren bei Tisch. Sie sind spülmaschinenfest. Für das gleichzeitige Garen mehrerer Gerichte lassen sich die Gareinsätze von Dampfback oder -garöfen im Format GN 2/3 beliebig kombinieren mit kleineren, als Sonderzubehör erhältlichen Einsätzen im Format GN 1/3. Für den Einsatz in den Dampfbacköfen Serie 400 und 200 ist der Adapter GN010330 notwendig.

GN114130 € 65,-

Gastronorm-Behälter aus Edelstahl, GN 1/3, ungelocht, 40 mm tief, 1,5l



GN114230 € 70,-

Gastronorm-Behälter aus Edelstahl, GN 2/3, ungelocht, 40 mm tief, 3l



GN124130 € 85,-

Gastronorm-Behälter aus Edelstahl, GN 1/3, gelocht, 40 mm tief, 1,5l



GN124230 € 95,-

Gastronorm-Behälter aus Edelstahl, GN 2/3, gelocht, 40 mm tief, 3l



GN010330 € 80,-

Adapter für Gastronormbehälter 1/3 und 2/3 für Dampfbacköfen Serie 400/200
Nur für Dampfbacköfen geeignet.



Gastronorm-Bräter

GN 340

Gastronorm-Bräter aus Aluminiumguss. GN 2/3, Höhe 165 mm, antihafbeschichtet. Zum Anbraten im Backofen mit Bräterfunktion. Unter- und Oberteil sind separat als Auflaufform verwendbar, Höhe 100 bzw. 65 mm. Für Backöfen mit Heizkörper BA056115 oder BA058115 und Auszugssystem BA016 oder BA018 (beide separat bestellen) sowie Dampfbacköfen mit Adapter GN010330 und Auszugssystem BA010301 (beide separat bestellen).

GN340230 € 650,-

Gastronorm-Bräter aus Aluminiumguss, GN 2/3, Höhe 165 mm



Teppan Yaki Platte

GN232

GN232110 € 530,-

Teppan Yaki Platte aus Mehrschichtenmaterial, GN 1/1
Für Vollflächen-Induktionskochfeld CX492/482



GN232230 € 470,-

Teppan Yaki Platte aus Mehrschichtenmaterial, GN 2/3
Für Vollflächen-Induktionskochfeld CX492/482



Möbelgriffe

Für eine individuelle Gestaltung Ihrer Möbelfronten stehen Gaggenau Griffe zur Verfügung, im Design der Vario Kältegeräte und ebenfalls passend zur Backofen-Serie 200. Je nach erforderlicher Länge mit 2 oder 3 Halterungen.

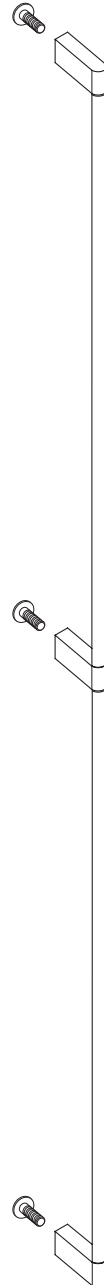
Möbelgriff mit 2 Halterungen

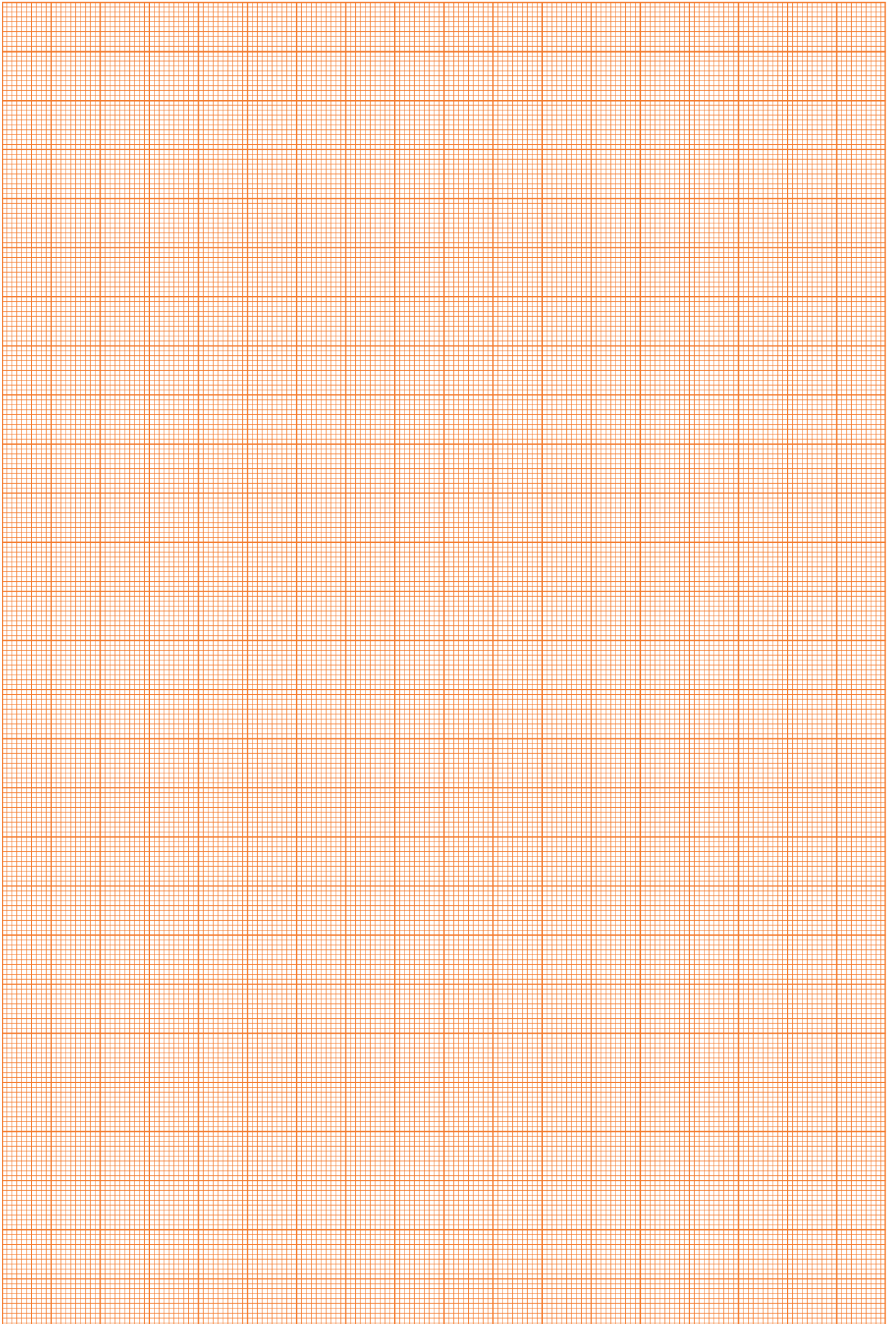
GH020010	€ 35,-
Möbelgriff Edelstahl, Länge 20 cm, Bohrabstand 177 mm.	
GH030010	€ 45,-
Möbelgriff Edelstahl, Länge 30 cm, Bohrabstand 277 mm.	
GH031010	€ 60,-
Möbelgriff Edelstahl, passend zu BOP, Länge 30,5 cm, Bohrabstand 282 mm.	
GH045010	€ 60,-
Möbelgriff Edelstahl, Länge 45 cm, Bohrabstand 427 mm.	
GH050010	€ 65,-
Möbelgriff Edelstahl, Länge 50 cm, Bohrabstand 477 mm.	
GH060010	€ 80,-
Möbelgriff Edelstahl, Länge 60 cm, Bohrabstand 577 mm.	
GH070010	€ 90,-
Möbelgriff Edelstahl, Länge 70 cm, Bohrabstand 677 mm.	
GH080010	€ 100,-
Möbelgriff Edelstahl, Länge 80 cm, Bohrabstand 777 mm.	
GH090010	€ 125,-
Möbelgriff Edelstahl, Länge 90 cm, Bohrabstand 877 mm.	

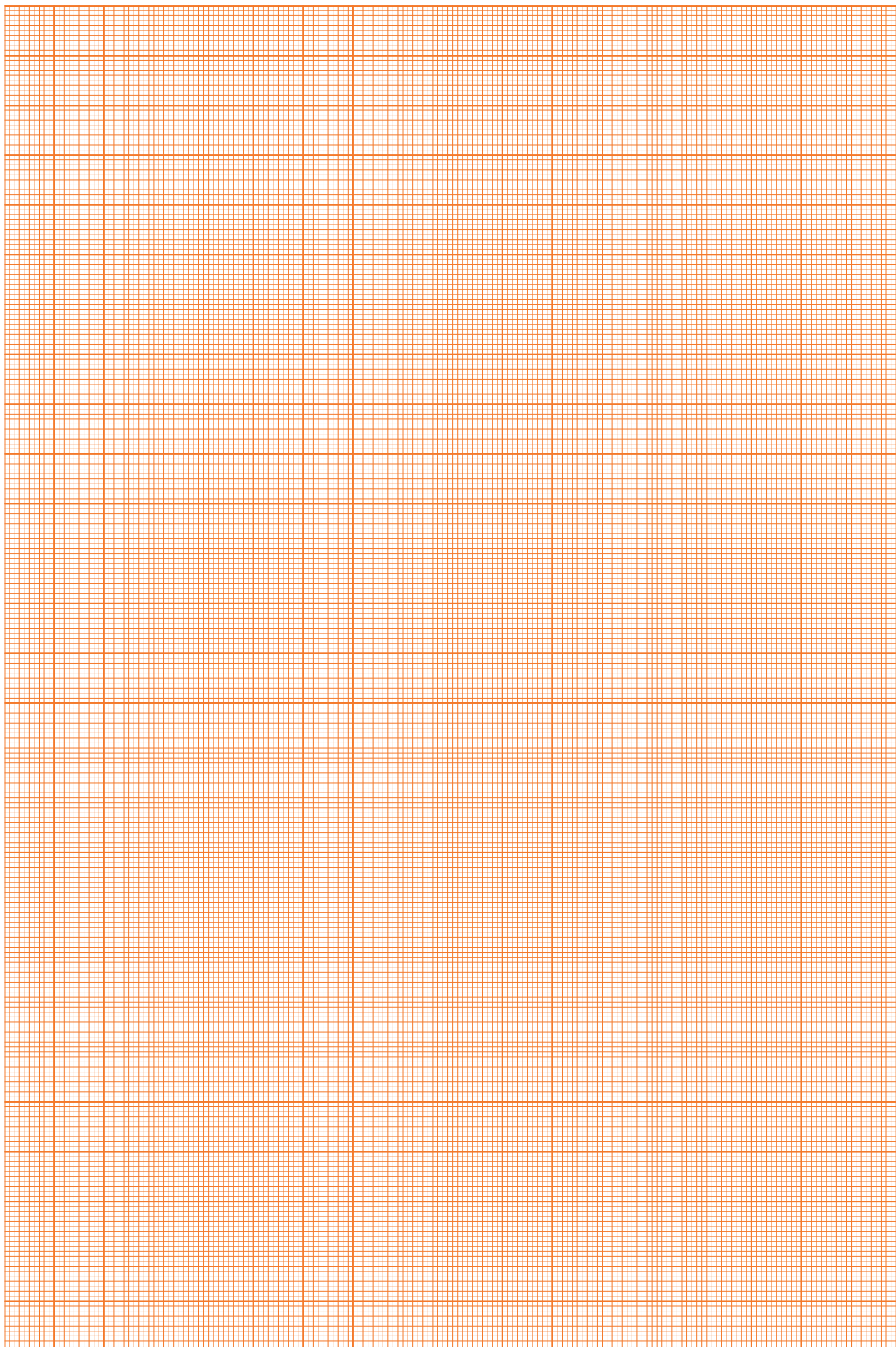


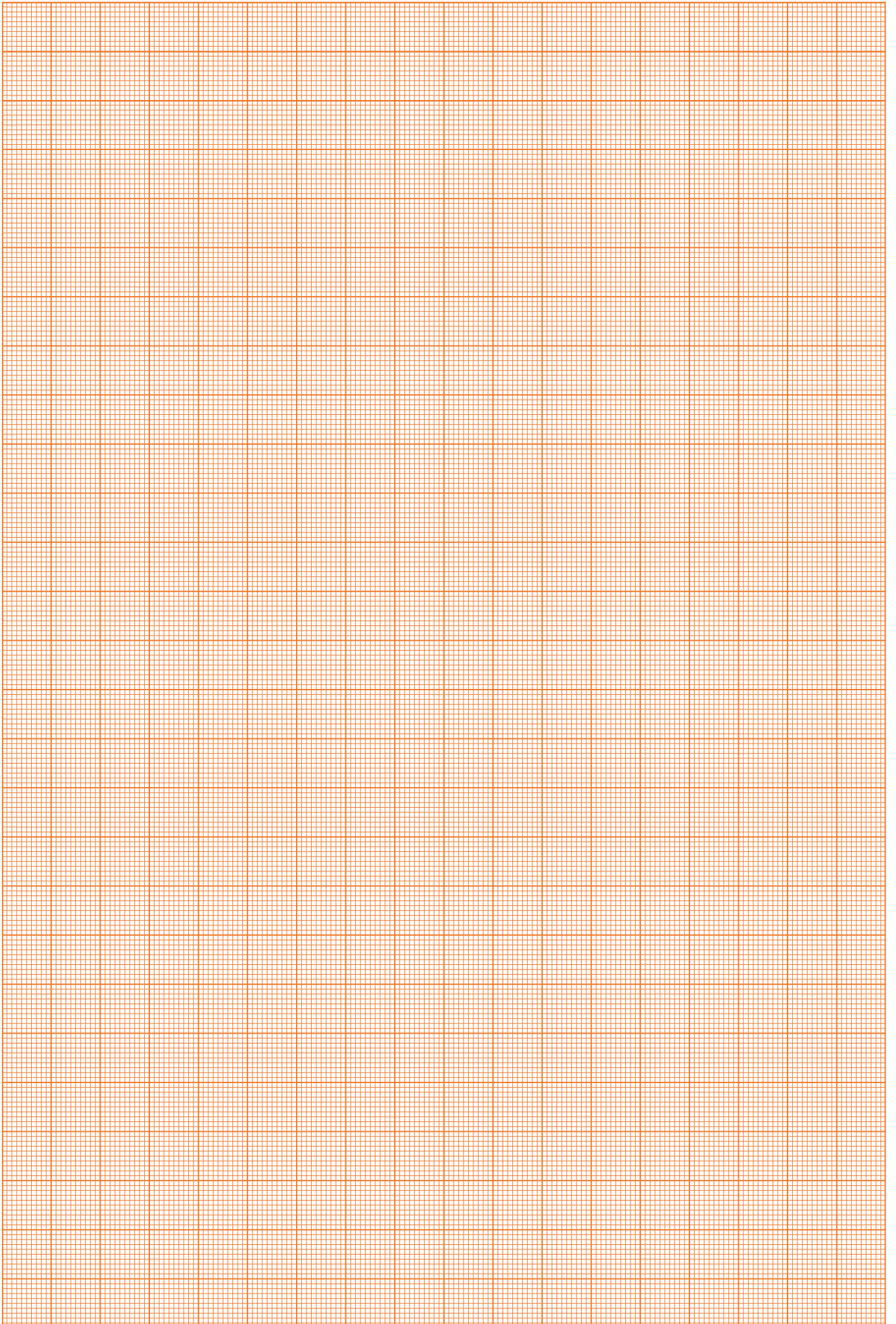
Möbelgriff mit 3 Halterungen

GH110010	€ 145,-
Möbelgriff Edelstahl, Länge 110 cm, Bohrabstand jeweils 538,5 mm.	
GH140010	€ 178,-
Möbelgriff Edelstahl, Länge 140 cm, Bohrabstand jeweils 688,5 mm.	









Gaggenau Showroom Österreich

Quellenstraße 2a
1100 Wien

Terminvereinbarung empfohlen unter:
www.stilarena.at

© Copyright by
BSH Hausgeräte GmbH
Postfach 830101
81701 München
Edition 2021 I.

Gaggenau Service Lines

Service-Telefon:

0810 550 555, täglich von 7-22 Uhr

Produktberatung:

0810 700 400, Mo.-Do. 08-17 Uhr, Fr. 08-13 Uhr

vie-gaggenau.serviceline@bshg.com

Die Daten und Fakten für alle Produkte in dieser Information entsprechen dem Stand von Januar 2021. Technische Änderungen, die dem Fortschritt dienen, behalten wir uns vor.

Die Geräte sind nur für den Gebrauch im privaten Haushalt bestimmt.

Diese Preisliste enthält Händlereinkaufspreise ohne Mehrwertsteuer.

Seit 01.01.2011 ist für den Bezug des Gaggenau Geräte-Programms der Abschluss eines Partnervertrages erforderlich.

Die Ausgabe ist gültig ab 01.01.2021.

Gaggenau im Internet

www.gaggenau.at

www.instagram.com/gaggenauofficial

www.pinterest.at/gaggenau_

Der Unterschied heißt Gaggenau.